

ГОСТ Р 21.1702—96

ГОСУДАРСТВЕННЫЙ СТАНДАРТ РОССИЙСКОЙ ФЕДЕРАЦИИ

---

Система проектной документации для строительства

**ПРАВИЛА ВЫПОЛНЕНИЯ РАБОЧЕЙ ДОКУМЕНТАЦИИ  
ЖЕЛЕЗНОДОРОЖНЫХ ПУТЕЙ**

Издание официальное

МИНСТРОЙ РОССИИ

Москва

## Предисловие

1 РАЗРАБОТАН Государственным предприятием — Центром методологии нормирования и стандартизации в строительстве (ГП ЦНС) совместно с институтами — АО «Ленгипротранс» и «ПромтрансНИИпроект»

ВНЕСЕН Департаментом развития научно-технической политики и проектно-исследовательских работ Минстроя России

2 ПРИНЯТ И ВВЕДЕН В ДЕЙСТВИЕ постановлением Минстроя России от 29 июля 1996 г. № 18-52

3 ВВЕДЕН ВПЕРВЫЕ

Настоящий стандарт не может быть полностью или частично воспроизведен, тиражирован и распространен в качестве официального издания без разрешения Минстроя России

## Содержание

1 Область применения.....	1
2 Нормативные ссылки .....	1
3 Общие положения .....	1
4 Общие данные по рабочим чертежам .....	3
5 Планы железнодорожных путей .....	3
6 Продольные профили железнодорожных путей .....	8
7 Продольные профили водоотводных и нагорных канав.....	11
8 Поперечные профили земляного полотна железнодорожных путей.....	12
9 Поперечные профили земляного полотна железнодорожных путей на застроенной территории .....	13
10 Эскизные чертежи общих видов нетиповых изделий и устройств .....	14
11 Спецификация оборудования, изделий и материалов.....	14
Приложение А Пример оформления плана и продольного профиля новой однопутной железнодорожной дороги общего пользования (совмещенный чертеж).....	15
Приложение Б Пример оформления плана путевого развития отдельного пункта .....	16
Приложение В Пример оформления плана железнодорожных путей на застроенной территории .....	17
Приложение Г Примеры заполнения ведомости железнодорожных путей и ведомости стрелочных переводов .....	18
Приложение Д Пример заполнения ведомости зданий и сооружений, привязанных к железнодорожному пути общего пользования.....	19
Приложение Е Пример оформления продольного профиля реконструируемого железнодорожного пути .....	20
Приложение Ж Пример оформления продольного профиля железнодорожного пути на непланируемой застроенной территории .....	21
Приложение И Пример оформления продольного профиля водоотводной канавы.....	22
Приложение К Пример оформления поперечного профиля земляного полотна нового железнодорожного пути .....	23
Приложение Л Пример оформления поперечного профиля земляного полотна реконструируемых железнодорожных путей.....	24
Приложение М Пример оформления поперечного профиля земляного полотна и верхнего строения пути .....	25

**Система проектной документации для строительства  
ПРАВИЛА ВЫПОЛНЕНИЯ РАБОЧЕЙ ДОКУМЕНТАЦИИ  
ЖЕЛЕЗНОДОРОЖНЫХ ПУТЕЙ**

**System of building design documents  
RULES OF EXECUTING OF WORKING DOCUMENTATION FOR RAIL WAYS**

Дата введения 1997—01—01

## 1 Область применения

Настоящий стандарт устанавливает состав и правила оформления рабочей документации на строительство новых и реконструируемых железнодорожных путей различного назначения, выполняемой с применением средств автоматизации.

## 2 Нормативные ссылки

В настоящем стандарте использованы ссылки на следующие стандарты:

ГОСТ 2.302—68 ЕСКД. Масштабы

ГОСТ 2.303—68 ЕСКД. Линии

ГОСТ 21.101—93 СПДС. Основные требования к рабочей документации

ГОСТ 21.110—95 СПДС. Правила выполнения спецификации оборудования, изделий и материалов

ГОСТ 21.114—95 СПДС. Правила выполнения эскизных чертежей общих видов нетиповых изделий

ГОСТ 21.204—93 СПДС. Условные графические обозначения и изображения элементов генеральных планов и сооружений транспорта

ГОСТ 21.302—96 СПДС. Условные графические обозначения в документации по инженерно-геологическим изысканиям

ГОСТ 21.508—93 СПДС. Правила выполнения рабочей документации генеральных планов предприятий, сооружений и жилищно-гражданских объектов

## 3 Общие положения

3.1 Рабочую документацию железнодорожных путей выполняют в соответствии с требованиями настоящего стандарта и других взаимосвязанных стандартов Системы проектной документации для строительства (СПДС).

3.2 В состав рабочей документации железнодорожных путей включают:

- рабочие чертежи, предназначенные для производства строительных и монтажных работ (основной комплект рабочих чертежей марки ПЖ);
- эскизные чертежи общих видов нетиповых изделий и устройств (при необходимости);
- спецификацию оборудования, изделий и материалов.

3.3 В состав основного комплекта рабочих чертежей марки ПЖ в общем случае включают:

- общие данные по рабочим чертежам;
- план и продольный профиль железнодорожного пути (путей);
- планы путевого развития отдельных пунктов (станций, разъездов, обгонных пунктов);
- продольные профили водоотводных и нагорных канав;
- поперечные профили земляного полотна железнодорожного пути (путей).

3.4 Условные графические изображения и обозначения элементов планов, продольных и поперечных профилей железнодорожных путей принимают по ГОСТ 21.204.

3.5 Условные графические обозначения грунтов, особенностей их залегания, консистенции и степени влажности, используемые на продольных и поперечных профилях железнодорожных путей, принимают по ГОСТ 21.302.

3.6 План и продольный профиль новых железнодорожных линий общего пользования и подъездных путей, как правило, выполняют на одном совмещенном чертеже и располагают по участкам на одном листе. В этом случае участки плана и профиля, а также их ориентация должны совпадать.

3.7 Расстояния от пикетов до элементов плана и продольного профиля (например, до указателей километров, уклоноуказателей) наносят с одной стороны линии ординат. При совпадении линии ординат с пикетом привязку до указанных элементов на линии ординат не указывают.

3.8 Величину уклона и расстояние от точек перелома продольного профиля, совмещенного с планом, приводят над проектной линией в виде дроби: над чертой — величину уклона, под чертой — расстояние. Величину уклона подъема пути указывают со знаком «+», спуска — со знаком «-».

3.9 Система координат и высотных отметок, принимаемая в рабочих чертежах железнодорожных путей на застроенной территории, должна соответствовать системе координат и высотных отметок, принятой в основном комплекте рабочих чертежей марки ГП, на разбивочном плане предприятия или жилищно-гражданского объекта.

3.10 Чертежи выполняют в масштабах по ГОСТ 2.302 с учетом сложности и насыщенности их информацией.

Масштабы изображений на чертежах марки ПЖ приведены в таблице 1.

Т а б л и ц а 1

Наименование изображения	Масштаб изображения	
	основной	допускаемый
План железнодорожных путей общего пользования и подъездных путей	1:2000	1:5000; 1:1000
План железнодорожных путей на застроенной территории	1:1000	1:2000; 1:500
Продольные профили железнодорожных путей общего пользования и подъездных путей (совмещенные с планами)	По горизонтали 1:2000	По горизонтали 1:5000
	По вертикали 1:200	По вертикали 1:500
Продольные профили железнодорожных путей на застроенной территории	По горизонтали 1:5000	По горизонтали 1:2000; 1:1000
	По вертикали 1:500	По вертикали 1:200; 1:100
Поперечные профили земляного полотна железнодорожных путей	1:200	1:100
Поперечные профили земляного полотна и верхнего строения железнодорожных путей на застроенной территории	1:50	1:200; 1:100
Продольные профили водоотводных и нагорных канав	По горизонтали 1:5000	По горизонтали 1:2000
	По вертикали 1:500	По вертикали 1:200
Планы путевого развития отдельных пунктов	1:1000	1:2000; 1:500

Масштаб изображения указывают в основной надписи после наименования изображения.

Если на листе помещено несколько изображений, выполненных в разных масштабах, то масштабы указывают на поле чертежа под наименованием каждого изображения.

Масштабы изображения продольного профиля указывают над боковиком таблицы.

3.11 Размеры на чертежах указывают в метрах. При необходимости размеры указывают с точностью до сантиметра.

Высоту и отметки уровней указывают в метрах с точностью до сантиметра.

Толщину балластного слоя на продольном профиле реконструируемых путей указывают в сантиметрах.

3.12 Величину углов указывают в градусах с точностью до одной минуты, а при необходимости — до одной секунды.

3.13 Величину уклонов указывают в промилле без обозначения единицы измерения.

Крутизну откосов указывают в виде отношения высоты к горизонтальной проекции откоса.

*Пример* — 1:1,5; 1:2 и т.д.

3.14 Изображения на чертежах основного комплекта марки ПЖ выполняют линиями по ГОСТ 2.303.

При этом сплошной толстой основной линией показывают:

- на плане — проектируемые железнодорожные пути первой очереди (по осям), контуры проектируемых зданий, проектируемые инженерные сети, путевое оборудование;
- на продольном профиле — проектную линию, линии ординат от точек переломов проектной линии, прямые и кривые в плане;
- на поперечном профиле — проектные контуры, линии ординат от точек переломов проектных контуров.

Сплошной тонкой линией показывают:

- на плане — строительную геодезическую и координатную сетки, существующие железнодорожные пути, контуры существующих зданий, сооружений, существующие инженерные сети;
- на продольном профиле — линии фактической поверхности земли, существующей головки рельса, границы слоев грунта;
- на поперечном профиле — линии фактической поверхности земли и ординат от точек ее переломов, границы слоев грунта.

Пунктирной линией показывают подошвы насыпей на планах.

Штриховой тонкой линией показывают:

- на плане — железнодорожные пути второй очереди и перспективные пути, бровки выемок;
- на продольном профиле — низ балластного слоя, линию горизонта высокой воды;
- на продольном профиле водоотводных сооружений — кюветы.

Штрихпунктирной тонкой линией показывают оси железнодорожных путей на поперечных профилях и ранее запроектированные пути.

## 4 Общие данные по рабочим чертежам

Общие данные по рабочим чертежам марки ПЖ выполняют по ГОСТ 21.101 с учетом следующих изменений: на листе общих данных дополнительно приводят ведомость зданий и сооружений и сведения о принятой при топографической съемке системе высот, а также указывают обозначение, отметку и местоположение исходного репера.

## 5 Планы железнодорожных путей

### 5.1 Планы железнодорожных линий общего пользования

5.1.1 Для разработки планов железнодорожных линий общего пользования и подъездных путей в качестве подосновы используют инженерно-топографический план, на котором показывают и приводят:

- ситуацию и, при необходимости, рельеф местности;
- координатную сетку;
- геодезические знаки (например, реперы, пункты геодезических сетей местного значения);
- разведочные геологические выработки (например, скважины, шурфы) и их номера;
- железнодорожный путь;
- вершины углов поворота пути, их обозначения и номера, начало и конец кривых, их обозначения и привязку к пикетам;
- числовые значения элементов кривых: углы поворота, радиусы, тангенсы, суммарные длины круговых и переходных кривых, длины переходных кривых;

- пикеты и указатели километров;
- контуры проектируемых зданий и сооружений (без координационных осей) и их порядковые номера (внутри контура — в правом нижнем углу);
- существующие и проектируемые инженерные коммуникации, их обозначения (наименования) и привязку к пикетам;
- водоотводные сооружения (например, кюветы, лотки, водоотводные и нагорные каналы с отметками дна в местах переломов продольного профиля и величиной уклонов дна сооружений) при изображении плана и продольного профиля на совмещенном чертеже;
- искусственные сооружения и их порядковые номера (на полке линии-выноски);
- проезды и их порядковые номера (на полке линии-выноски);
- откосы насыпей и выемок (при необходимости);
- снего- и/или пескозадерживающие и другие защитные устройства (при необходимости), их привязку к оси железнодорожного пути;
- снегозадерживающие, почвоукрепительные и другие лесонасаждения (при необходимости) с учетом требований ГОСТ 21.508;
- границу полосы отвода земель;
- наименования конечных пунктов пересекаемых автомобильных дорог (направления на конечные пункты указывают стрелками);
- указатель направления на север стрелкой с буквой «С» у острия (в левом верхнем углу листа).

5.1.2 На планах железнодорожных путей помещают спецификации элементов сборных конструкций по форме 7 или 8 ГОСТ 21.101, примененных для водоотводных, укрепительных, защитных и других устройств.

5.1.3 Привязанные к пути здания и сооружения (например, жилые дома, здания путевой службы, искусственные сооружения, проезды) включают в ведомость зданий и сооружений, выполняемую по форме 1 на листе общих данных по рабочим чертежам. Графы формы 1 заполняют в соответствии с их наименованиями.

Ф о р м а 1

Порядковый номер на плане	Наименование здания, сооружения	Обозначение документа	Кол-во, шт.	Примечание
20	75	45	10	35
185				

## 5.2 Планы железнодорожных путей на застроенной территории\*

5.2.1 Ориентация плана железнодорожных путей на застроенной территории, как правило, должна соответствовать ориентации, принятой в рабочих чертежах генерального плана.

Допускается план таких путей изображать с поворотом до 90° по отношению к их расположению на разбивочном плане.

5.2.2 План железнодорожных путей на застроенной территории допускается выполнять поэтапно, с выпуском разработок в соответствии с ГОСТ 21.508 (3.10 и 3.11).

\*К железнодорожным путям на застроенной территории здесь и далее относят железные дороги, располагаемые на территории городских и сельских поселений, промышленных, агропромышленных предприятий, электростанций, портов, складских баз и на других застроенных территориях.

5.2.3 На планах железнодорожных путей на застроенной территории путевое оборудование изображают контурными линиями и обозначают маркой «ПО» с добавлением порядкового номера в пределах марки.

*Пример* — ПО1, ПО2.

Обозначение (марку) оборудования проставляют внутри контура или на полке линии-выноски.

5.2.4 На плане железнодорожных путей на застроенной территории дополнительно к 5.1.1 наносят и указывают:

- строительную геодезическую сетку;
- проектные горизонталы через 0,10 — 0,20 м или проектные отметки в характерных точках рельефа — в соответствии с планом организации рельефа;
- номера железнодорожных путей;
- расстояния между осями путей, а при необходимости, расстояния между осями путей и зданиями (сооружениями);
- центры стрелочных переводов, их номера и привязку к пикетам (или координаты);
- уклоноуказатели;
- путевые упоры, их позиционные обозначения (марки) и обозначения чертежей на их устройстве;
- путевое оборудование и его позиционное обозначение (марку);
- откосы насыпей и выемок (на неспланированной территории);
- здания, сооружения, их номера или наименования (по разбивочному плану основного комплекта рабочих чертежей марки ГП) с привязкой к строительной геодезической сетке в соответствии с ГОСТ 21.508 (5.7, а);
- координаты точек (например, вершин углов поворота, центров стрелочных переводов).

При этом ситуацию местности наносят, как правило, за пределами ограждения или условной границы застроенной территории, а пересекаемые существующие железнодорожные пути, автомобильные дороги и инженерные коммуникации не привязывают к пикетам.

5.2.5 При насыщенном изображении плане допускается обозначения координируемых точек и числовые значения элементов плана путей приводить в ведомости элементов плана путей. В этом случае на плане указывают только числовые значения углов поворота и радиусов.

Ведомость элементов плана железнодорожных путей выполняют по форме 2.

В графах ведомости указывают:

- в графе «Обозначение точки» — обозначение координируемой точки (например, ЦСП5, ВУ13);
- в графах «Координата точки»: А — координата точки по горизонтальной оси строительной геодезической сетки, Б — по вертикальной оси.

Остальные графы заполняют в соответствии с их наименованиями.

5.2.6 На плане путей на застроенной территории для отдельных пунктов дополнительно к строительной геодезической сетке допускается применять станционную систему координат.

Оси координат станционной системы должны быть привязаны к строительной геодезической сетке, а при ее отсутствии — к сети местной полигонометрии.

### 5.3 Планы путевого развития отдельных пунктов

5.3.1 В качестве осей координат станционной системы принимают ось пассажирского или другого станционного здания, проведенную под углом 90° к главному пути, и ось главного пути, а при реконструкции — базис, совпадающий с осью главного пути или параллельный ей.

За начало отсчета координат станционной системы принимают, как правило, точку пересечения указанных осей.

5.3.2 Изображение плана путевого развития отдельного пункта допускается делить на несколько участков, размещая их на отдельных листах.

В этом случае на каждом листе плана, где показан участок плана, приводят схему целого плана с разбивкой его на участки, указывают номера листов, на которых они размещены, и штриховкой обозначают участок изображения, показанный на данном листе.

5.3.3 На плане путевого развития отдельных пунктов в дополнение к 5.1.1 наносят и указывают:

- геодезическое съемочное обоснование;
- номера железнодорожных путей;
- центры, номера и марки крестовин стрелочных переводов;
- уклоноуказатели;
- путевые упоры, их позиционные обозначения (марки) и обозначения чертежей на их устройство;



Ф о р м а 2

Номер пути	Обозначе- ние точки	Координата точки		Расстоя- ние между точками, м	Элементы кривой					Пикет		Прямая вставка, м
		А	Б		угол, °	радиус, м	тангенс, м	кривая, м	длина переход- ной кривой, м	НК	КК	
15	20	25	25	20	20	20	20	20	20	25	25	20

275

Ф о р м а 3

Наименование точки	15
Расстояние от оси здания, м	15
Расстояние от оси главного пути, м	15
40	

- путевое оборудование и его позиционное обозначение (марку);
- расстояния между осями и основными элементами путей;
- сигналы и предельные столбики без привязки к пикетам;
- координаты точек (вершин углов поворота путей, центров стрелочных переводов);
- здания, сооружения, их номера по разбивочному плану (или наименования) и привязку к координатам станционной системы в соответствии с ГОСТ 21.508 (5.7, а);
- обозначения начал и концов кривых без привязки к пикетам. При этом пикеты и указатели километров показывают по оси главного пути.

5.3.4 Под планом путевого развития раздельного пункта помещают таблицу-сетку с боковиком по форме 3.

В боковике таблицы указывают:

- в графе «Наименование точки» — наименование координируемого элемента раздельного пункта. В качестве координируемой точки принимают, например, центр стрелочного перевода, вершину угла поворота;
- в графе «Расстояние от оси здания» — расстояние от оси пассажирского или иного станционного здания до координируемой точки.

Допускается, при необходимости, вместо расстояния от здания указывать пикетажное значение координируемой точки. В этом случае графу следует именовать «Пикетажное значение»;

- в графе «Расстояние от оси главного пути» — расстояние от оси главного железнодорожного пути до координируемой точки.

При реконструкции расстояния до координируемой точки указывают от базиса. В этом случае графу следует именовать «Расстояние от базиса».

Примеры оформления совмещенного чертежа плана и продольного профиля новой однопутной железной дороги общего пользования приведены в приложении А, плана путевого развития раздельного пункта — в приложении Б, плана железнодорожных путей на застроенной территории — в приложении В.

#### 5.4 Табличные формы на планах

5.4.1 На планах путевого развития раздельного пункта и железнодорожных путей на застроенной территории помещают:

- ведомость элементов плана железнодорожных путей по форме 2 (при необходимости);
- ведомость железнодорожных путей по форме 4;
- ведомость стрелочных переводов по форме 5;

Ф о р м а 4

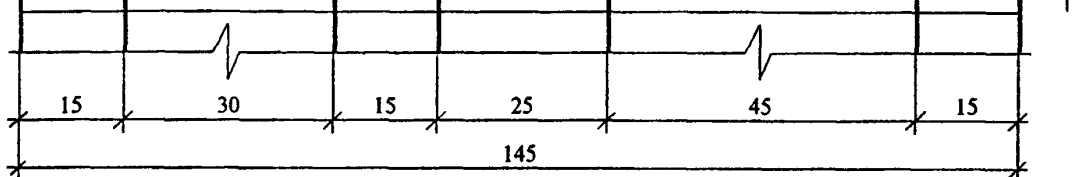
Но- мер пути	Наименование пути*	Граница пути**			Длина пути, м		Тип рельса	5 20 25 min 8
		от стрелки	через стрелки	до стрелки (упора)	полная	полез- ная***		
15	60	15	20	15	20	20	20	
185								

\* Графу заполняют, как правило, для железнодорожных путей раздельных пунктов.

\*\* В графах указывают номера стрелок и обозначения упоров.

\*\*\* Графу допускается не заполнять для железнодорожных путей на застроенной территории.

Ф о р м а 5

Тип рельса	Сторонность стрелочного перевода	Марка крестовины	Тип стрелочного перевода	Номер стрелочного перевода	Количество, шт.
					
145					

- экспликацию зданий и сооружений по форме 3 ГОСТ 21.508;

- спецификацию элементов сборных конструкций в соответствии с 5.1.2.

Графы форм 4 и 5 заполняют в соответствии с их наименованиями.

5.4.2 Примеры заполнения ведомости железнодорожных путей и ведомости стрелочных переводов приведены в приложении Г.

Пример заполнения ведомости зданий и сооружений приведен в приложении Д.

## 6 Продольные профили железнодорожных путей

6.1 Продольный профиль железнодорожного пути выполняют с учетом данных, приведенных в таблице (сетке), помещаемой под продольным профилем. В зависимости от назначения путей и методов проектирования таблицу выполняют с различной формой боковика.

Для новых железнодорожных линий общего пользования и подъездных путей боковик таблицы выполняют по форме 6, применяемой на совмещенном чертеже плана и продольного профиля.

Для дополнительных главных путей или усиливаемых существующих (реконструируемых) железнодорожных линий боковик таблицы выполняют по форме 7.

Ф о р м а 6

Проектные данные	Тип поперечного профиля	5
	Отметка бровки земляного полотна, м	15
Фактические данные	Отметка земли, м	15
Пикет и плюсовое значение		5
10    65		
75		40

Ф о р м а 7

Толщина существующего балластного слоя, см		5	105
Проектные данные	Тип поперечного профиля	5	
	Отметка головки рельса проектируемого пути, м	15	
Фактические данные	Отметка головки рельса существующего пути, м	15	
	Отметка земли, м	15	
Пикет и плюсовое значение		50	
План левого пути			
План существующего пути в местах реконструкции			
План правого пути			
Километры			
10	65	75	

Для путей на застроенной неспланированной территории, а также для новых железнодорожных линий общего пользования и подъездных путей, профиль которых выполняют без совмещения с планом, боковик таблицы выполняют по форме 8.

При размещении продольного профиля на нескольких листах боковик таблицы допускается наносить только на первом листе.

6.2 На застроенных территориях продольные профили путей выполняют, как правило, для участков, где не предусмотрено выполнение плана организации рельефа.

6.3 На продольном профиле железнодорожного пути показывают:

- линию фактической поверхности земли по оси железнодорожного пути и линию проектируемой бровки земляного полотна;
- линию фактической поверхности земли по подошве насыпи или бровке выемки существующего земляного полотна со стороны второго пути, линии существующей и проектируемой головки рельса, низа существующего балластного слоя (при реконструкции железнодорожного пути);
- разведочные геологические выработки с обозначением влажности и консистенции слоев грунта, отметками горизонта грунтовых вод и датой их замера;
- наименование слоев грунта и номера их групп в соответствии с классификацией грунта по трудности разработки. Допускается эти данные приводить в таблице по форме 9.

В таблице указывают:

- в графе «Номер грунта» — условный номер, принятый для обозначения грунта;
- в графе «Группа грунта» — номер группы грунта в соответствии с классификацией по трудности разработки.

В этом случае на профиле указывают условный номер грунта в кружке диаметром 5 — 7 мм.

Выше проектной линии наносят и указывают:

- обозначения отдельных пунктов, их наименования и расстояния между ними;

Ф о р м а 8

Развернутый план пути*			20
Проектные данные	Тип поперечного профиля		5
	Левый кювет (лоток, дренаж)	Укрепление	5
		Уклон, ‰; длина, м	10
		Отметка дна, м	15
	Правый кювет (лоток, дренаж)	Укрепление	5
		Уклон, ‰; длина, м	10
		Отметка дна, м	15
	Уклон, ‰; длина, м		10
	Отметка головки рельса, м		15
	Фактические данные	Отметка земли, м Расстояние, м	
		10	
Пикет Элементы плана Километры			30
10	25	40	75
			165

\*Графу приводят для путей на застроенной территории. Для других путей развернутый план пути наносят в графе "Пикет, элементы плана, километры".

Ф о р м а 9

Номер грунта	Группа грунта	Наименование грунта	10
			10
15	15	35	65

- обозначения проектируемых искусственных сооружений и их привязку к пикетам;
- проектные уклоны и расстояния;
- обозначения реперов, инженерных надземных сетей, переездов (примыканий — для реконструируемых железнодорожных путей);
- рабочие отметки насыпи (при необходимости).

Ниже проектной линии наносят:

- линии ординат от точек переломов проектной линии;
- подземные инженерные коммуникации;
- условные обозначения проектируемых и существующих искусственных сооружений;
- пикеты;
- фактические отметки земли и проектные отметки бровки земляного полотна;
- рабочие отметки выемки (при необходимости);
- тип поперечного профиля;
- неправильные пикеты, отметки головки рельса существующего и проектируемого пути, план левого и правого пути, указатели километров (при реконструкции железнодорожного пути).

6.4 При отходе проектируемого железнодорожного пути от существующей станции проектную линию в месте перехода от отметки головки рельса к бровке земляного полотна изображают ступенькой.

6.5 При большом числе плюсовых точек между отдельными пикетами на листе продольного профиля помещают таблицу по форме 10.

**Ф о р м а 1 0**

Пикет и плюсовое значение	Расстояние, м	Отметка, м		Рабочая отметка, м	
		фактическая	проектная	насыпь	выемка
15	10	15	15	10	10,4
75					

6.6 Пример оформления плана и продольного профиля новой однопутной железной дороги общего пользования приведен в приложении А.

Пример оформления продольного профиля реконструируемого железнодорожного пути приведен в приложении Е.

Пример оформления продольного профиля железнодорожного пути на неспланированной застроенной территории приведен в приложении Ж.

## 7 Продольные профили водоотводных и нагорных канав

7.1 Продольные профили водоотводных и нагорных канав выполняют с учетом данных, приведенных в таблице (сетке), помещаемой под продольным профилем. Боковик таблицы выполняют по форме 11.

7.2 На продольном профиле водоотводных и нагорных канав показывают:

- линию фактической земли по осям и проектную линию дна канав с ординатами от точек их переломов;
- линию проектируемой бровки земляного полотна;
- проектные уклоны и расстояния;
- искусственные сооружения с указанием отметок уровней горизонта высоких вод;
- дамбы (при необходимости);

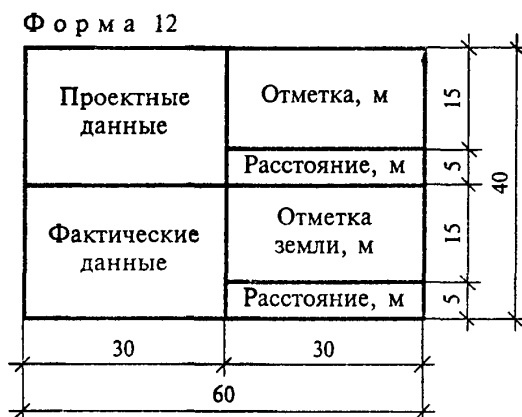


- инженерные коммуникации;
- места выпусков канав на поверхность.

7.3 Пример оформления продольного профиля водоотводной канавы приведен в приложении И.

## 8 Поперечные профили земляного полотна железнодорожных путей

8.1 Поперечные профили земляного полотна железнодорожных путей выполняют с учетом данных, приведенных в таблице (сетке), помещаемой под поперечным профилем. Боковик таблицы выполняют по форме 12.



При размещении на листе двух поперечных профилей и более боковик таблицы допускается выполнять только у первого поперечного профиля.

8.2 Поперечные профили железнодорожных путей выполняют по направлению возрастания указателей километров, а для путей на застроенной территории (при отсутствии этих указателей) — в сторону возрастания пикетов.

8.3 На поперечном профиле земляного полотна железнодорожного пути показывают:

- линию фактической поверхности земли, линии ординат от точек ее переломов и расстояния между ними;
- контур проектируемого земляного полотна и линии ординат от точек его переломов, крутиз-

ну откосов. При реконструкции, кроме того, указывают контуры существующего земляного полотна и балластной призмы;

- ось и отметку головки рельса проектируемого пути (ПГР). При реконструкции, кроме того, указывают оси и номера существующих путей, отметки головки рельса существующих путей (СГР) (номера разбираемых путей и отметки СГР указывают в скобках), расстояния между осями путей (расстояния между осями разбираемых и новых путей указывают в скобках);

- проектные отметки земляного полотна и отметки земли в точках перелома;

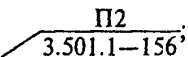
- разведочные геологические выработки (при их наличии), влажность и консистенцию слоев грунта, отметки горизонта высоких вод с датой замера;

- границы слоев грунта, их наименования и номера групп в соответствии с классификацией по трудности разработки. Допускается наименования слоев грунта и номера их групп приводить в ведомости грунтов по форме 9;

- контуры срезки плодородного или растительного слоя, удаления торфа и замены непригодного грунта;

- крутизну откосов;

- элементы укрепления откосов земляного полотна и водоотводных сооружений (схематично), их марки (наименования) и обозначения документации, необходимой для выполнения укрепления.

*Пример* — 

- выносные элементы (узлы, фрагменты);

- привязку поперечного профиля к пикету;

- инженерные коммуникации и их обозначения (при необходимости);

- границу отвода земель (при необходимости).

8.4 Над боковиком поперечного профиля земляного полотна помещают числовые значения площадей поперечных сечений проектируемого земляного полотна, например: насыпей ( $F_n$ ), выемок ( $F_v$ ), канав ( $F_{кан}$ ), кюветов ( $F_k$ ) с указанием номеров групп слоев грунта.

8.5 Поперечным профилям железнодорожного полотна, отличающимся от типовых конфигурацией и конструкцией, присваивают порядковые номера в продолжение номеров типовых профилей.

8.6 Примеры оформления поперечного профиля земляного полотна нового железнодорожного пути приведены в приложении К, реконструируемых железнодорожных путей — в приложении Л.

## 9 Поперечные профили земляного полотна железнодорожных путей на застроенной территории

9.1 На застроенной территории на поперечном профиле земляного полотна показывают верхнее строение железнодорожных путей. При этом на чертеж наносят и указывают:

- контур проектируемого земляного полотна, а при реконструкции, кроме того, — контур существующего земляного полотна;

- водоотводные сооружения и устройства;

- крутизну откосов и направление уклонов прилегающей территории;

- оси путей;

- конструкцию верхнего строения пути (путей) с указанием обозначений или наименований его элементов, толщины слоев балластной призмы и др., а также необходимые размеры и отметки;

- выносные элементы (фрагменты, узлы);

- тип поперечного профиля, а при необходимости — привязку поперечного профиля к пикетажу пути (путей).

9.2 Поперечным профилям земляного полотна и верхнего строения пути, различающимся конфигурацией, способом отвода воды и т.п. присваивают обозначения по принципу: Тип 1, Тип 2.

При применении нескольких типов верхнего строения пути, различающихся типом рельсов, числом шпал на 1 км, толщиной и материалом балласта, обозначение поперечного профиля дополняют буквенным индексом по принципу: Тип 1а, Тип 1б.

9.3 Пример оформления поперечного профиля земляного полотна и верхнего строения пути приведен в приложении М.



## 10 Эскизные чертежи общих видов нетиповых изделий и устройств

10.1 Эскизные чертежи общих видов нетиповых изделий и устройств (далее — эскизные чертежи) выполняют по ГОСТ 21.114 с учетом требований настоящего стандарта.

10.2 Эскизные чертежи разрабатывают на несложные в изготовлении нетиповые изделия и устройства (кроме путевого оборудования индивидуального изготовления), предусмотренные основным комплектом рабочих чертежей марки ПЖ, при отсутствии соответствующей проектной документации массового или повторного применения, стандартов или других документов на их изготовление.

10.3 В наименовании нетипового изделия (устройства) указывают буквенно-цифровое обозначение в пределах каждого вида изделия (устройства).

*Пример* — Упор путевого УП1.

## 11 Спецификация оборудования, изделий и материалов

11.1 Спецификацию оборудования, изделий и материалов (далее — Спецификация) к основному комплексу рабочих чертежей марки ПЖ выполняют по ГОСТ 21.110 с учетом требований настоящего стандарта.

Спецификацию составляют по разделам:

- 1) устройства верхнего строения пути;
- 2) устройства водоотводные, укрепительные и защитные.

При необходимости выделения ресурсов по отдельным видам устройств второй раздел соответственно делят на подразделы.

Наименование каждого раздела записывают в виде заголовка в графе 2 Спецификации и подчеркивают.

11.2 Предусмотренные рабочими чертежами элементы верхнего строения пути записывают в 1-й раздел по группам в следующей последовательности:

- оборудование путевое;
- элементы пути (рельсы, упоры, шпалы, междушпальные лотки и другие изделия);
- знаки путевые и сигнальные, включая опоры (фундаменты) под них из сборных конструкций;
- другие изделия;
- материалы (щебень, гравий, песок, цемент, бетон и др.).

В Спецификацию не включают элементы рельсовых креплений (болты, гайки, костыли и др.).

11.3 Элементы водоотводных, укрепительных и защитных устройств записывают во 2-й раздел по группам в следующей последовательности:

- элементы (изделия) водоотводных сооружений;
- трубопроводы дренажные (по каждому диаметру, с указанием в графе 2 наименований труб и обозначения документа на трубы);
- элементы (изделия) укрепления откосов земляного полотна и водоотводных сооружений;
- элементы (изделия) защиты пути;
- элементы лесопосадок;
- другие изделия;
- материалы.

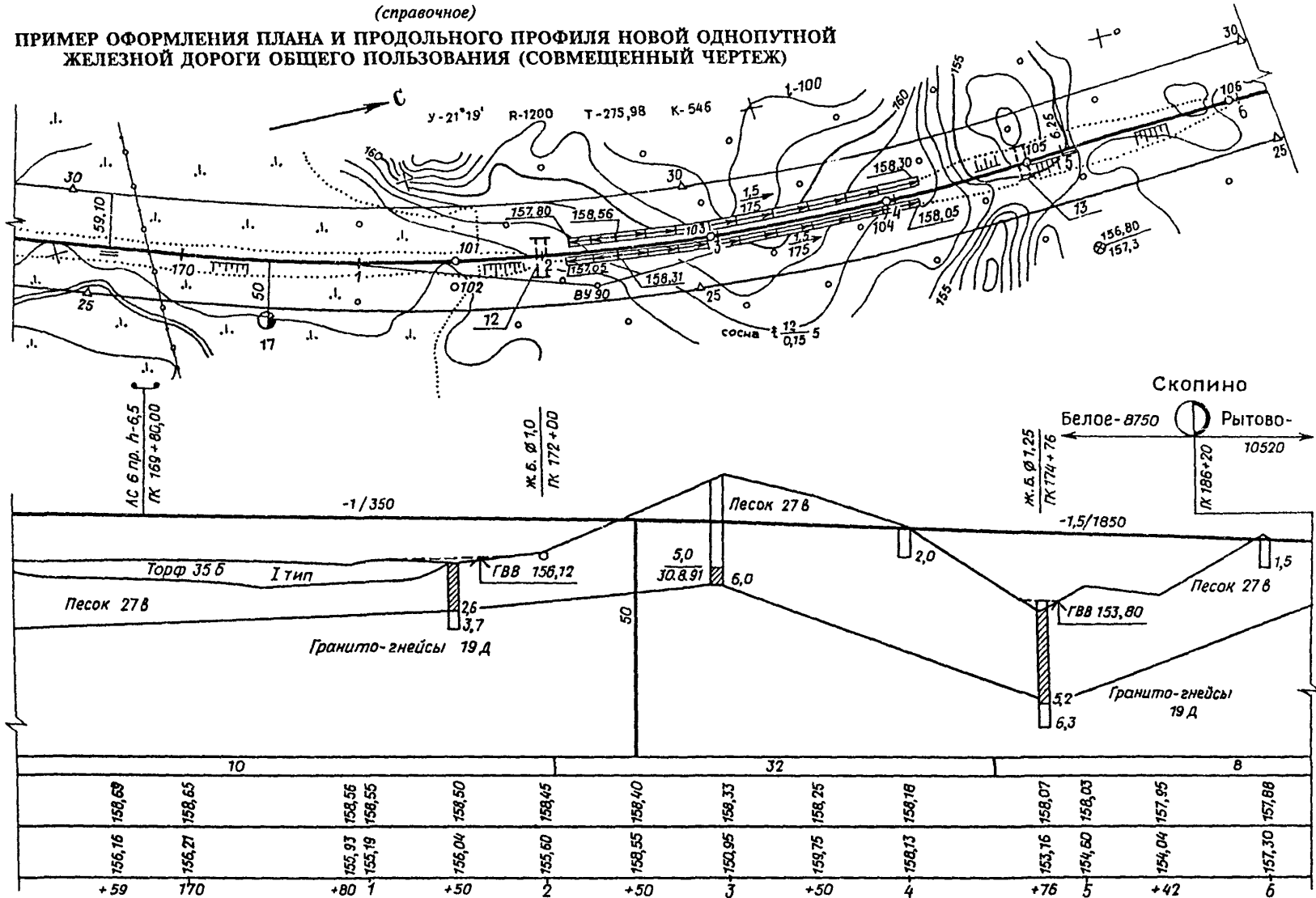
11.4 В Спецификации принимают следующие единицы измерения:

- оборудование, изделия, а также элементы лесопосадок — шт.;
- рельсы — м или км;
- трубопроводы дренажные — м;
- щебень, гравий, песок, бетон — м<sup>3</sup>;
- другие материалы, семена, удобрения — кг или т.

ПРИЛОЖЕНИЕ А

(справочное)

ПРИМЕР ОФОРМЛЕНИЯ ПЛАНА И ПРОДОЛЬНОГО ПРОФИЛЯ НОВОЙ ОДНОПУТНОЙ ЖЕЛЕЗНОЙ ДОРОГИ ОБЩЕГО ПОЛЬЗОВАНИЯ (СОВМЕЩЕННЫЙ ЧЕРТЕЖ)

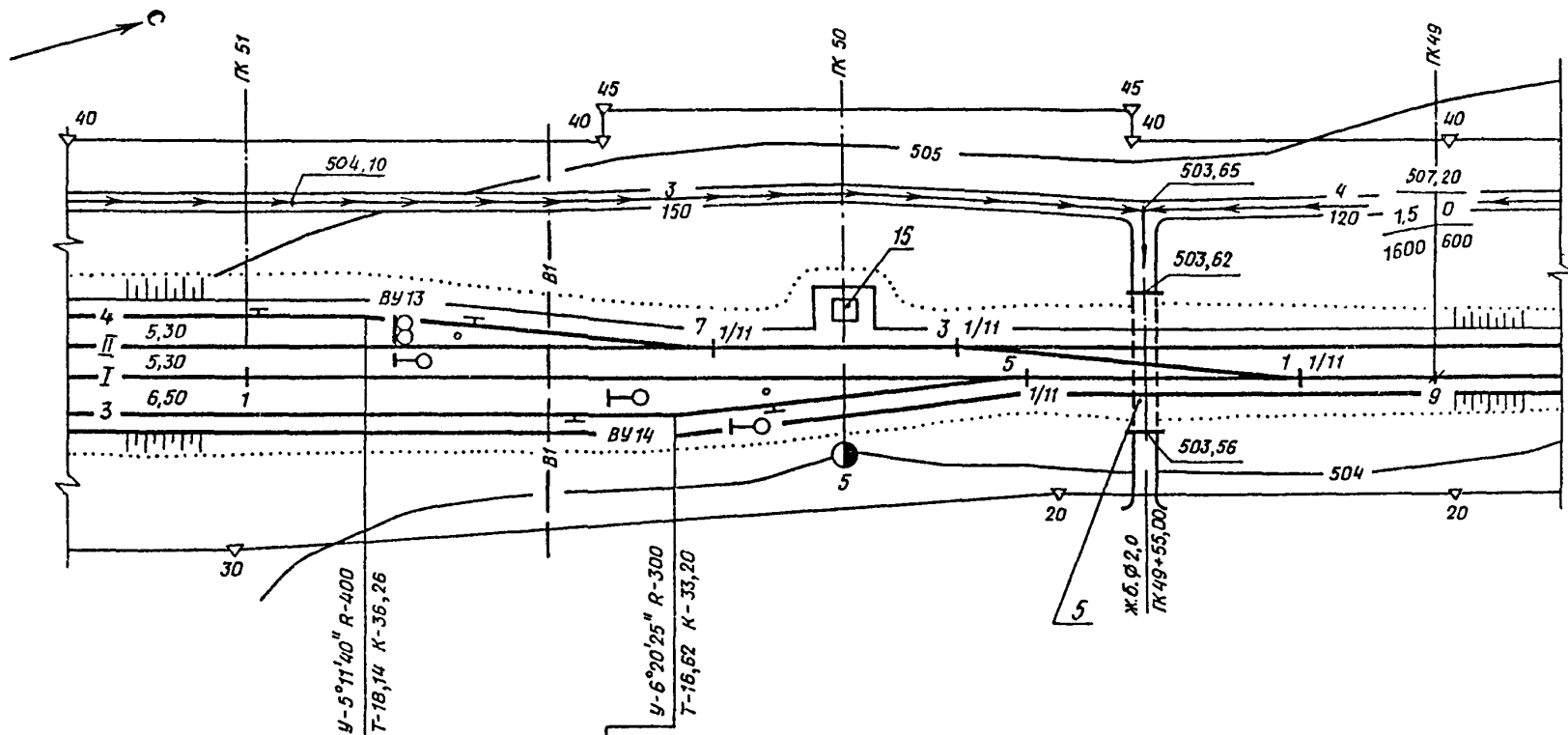


ГОСТ Р 21.1702-96

## ПРИЛОЖЕНИЕ Б

(справочное)

## ПРИМЕР ОФОРМЛЕНИЯ ПЛАНА ПУТЕВОГО РАЗВИТИЯ РАЗДЕЛЬНОГО ПУНКТА

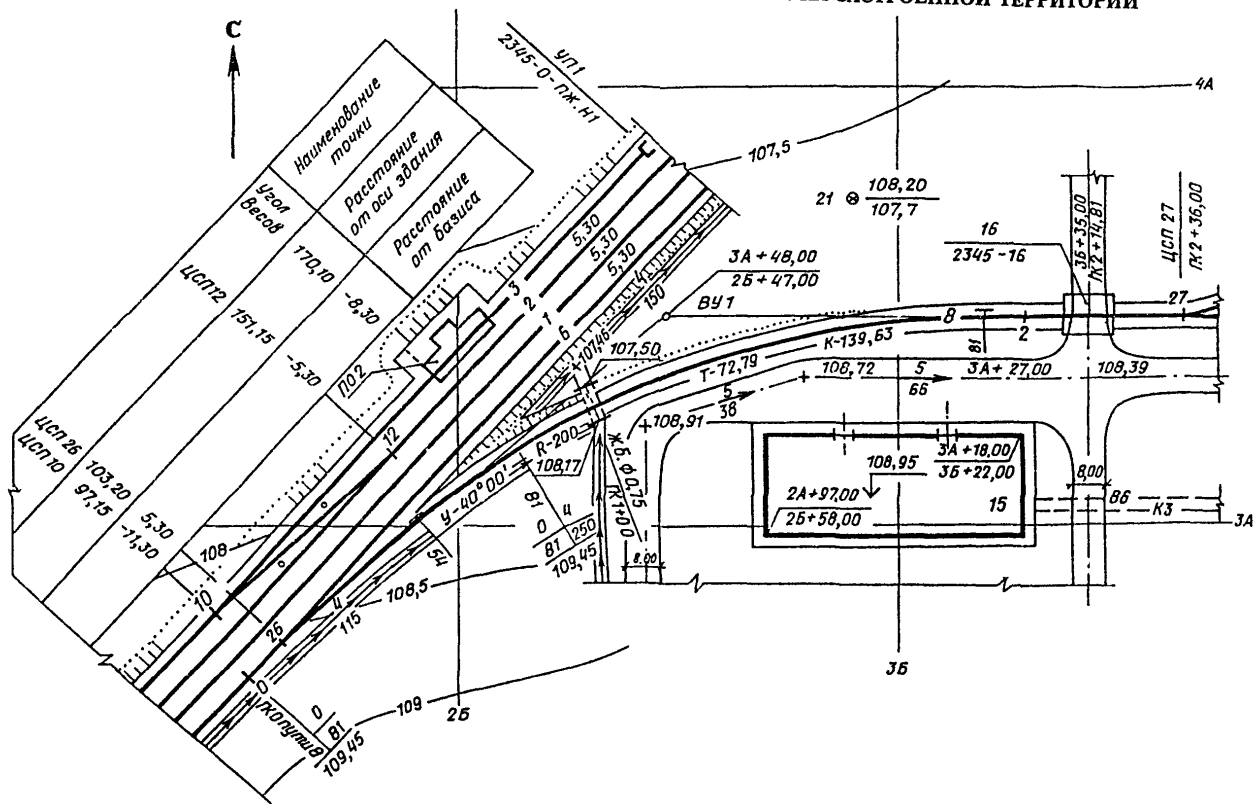


Наименование точек	ВУ 13	ВУ 14	ЦСП 7	ЦСП 3	ЦСП 5	ЦСП 1
Расстояние от оси здания, м	1100,75	1149,63	1156,33	1196,87	1208,13	1255,17
Расстояние от оси главного пути, м	10,60	-6,50	5,30	5,30	0,00	0,00

ПРИЛОЖЕНИЕ В

(справочное)

ПРИМЕР ОФОРМЛЕНИЯ ПЛАНА ЖЕЛЕЗНОДОРОЖНЫХ ПУТЕЙ НА ЗАСТРОЕННОЙ ТЕРРИТОРИИ



## ПРИЛОЖЕНИЕ Г

(справочное)

ПРИМЕРЫ ЗАПОЛНЕНИЯ ВЕДОМОСТИ ЖЕЛЕЗНОДОРОЖНЫХ ПУТЕЙ  
И ВЕДОМОСТИ СТРЕЛОЧНЫХ ПЕРЕВОДОВ

## ПРИМЕР ЗАПОЛНЕНИЯ ВЕДОМОСТИ ЖЕЛЕЗНОДОРОЖНЫХ ПУТЕЙ

Номер пути	Наименование пути	Граница пути			Длина пути, м		Тип рельса
		от стрелки	через стрелки	до стрелки (упора)	полная	полезная	
1	Главный	1	2, 6, 24, 26	3	—	1370	Р 65
2	Приемоотправочный	20	30, 34	17	1530	1270	Р 65
3	Погрузочно-разгрузочный	52	54, 58	УП1	410	200	Р 50
4	Деповской	62	64	УП2	330	150	Р 50

## ПРИМЕРЫ ЗАПОЛНЕНИЯ ВЕДОМОСТИ СТРЕЛОЧНЫХ ПЕРЕВОДОВ

## а) новых железнодорожных путей

Тип рельса	Сторонность стрелочного перевода	Марка крестовины	Тип стрелочного перевода	Номер стрелочного перевода	Количество, шт.
Р 65	Левый	1/11	Обыкновенный	1, 22, 24, 26	4
Р 65	Правый	1/11		6, 8	2
Р 50	Левый	1/6	Симметричный	54, 56	2

## б) при реконструкции

Тип рельса	Сторонность стрелочного перевода	Марка крестовины	Тип стрелочного перевода	Номер стрелочного перевода	Количество, шт.
Р 65	Левый	1/11	Обыкновенный	<u>Укладываемые</u>	4
				1, 3, 7, 9	
Р 50	Правый	1/9	Обыкновенный	<u>Разбираемые</u>	3
				16, 76, 25	

## ПРИЛОЖЕНИЕ Д

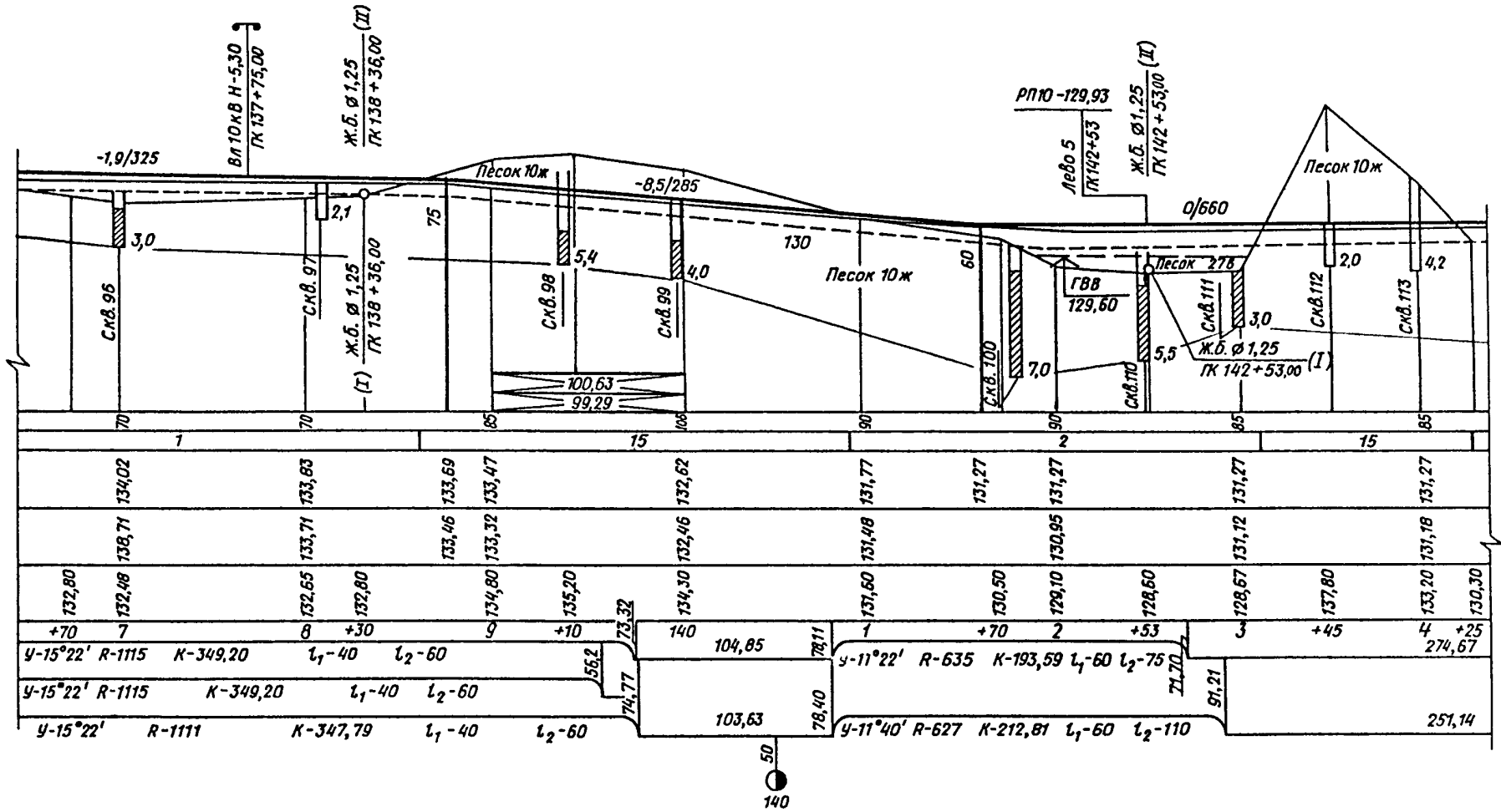
(справочное)

ПРИМЕР ЗАПОЛНЕНИЯ ВЕДОМОСТИ ЗДАНИЙ И СООРУЖЕНИЙ,  
ПРИВЯЗАННЫХ К ЖЕЛЕЗНОДОРОЖНОМУ ПУТИ ОБЩЕГО ПОЛЬЗОВАНИЯ

Порядковый номер на плане	Наименование здания, сооружения	Обозначение документа	Кол-во, шт.	Примечание
1	Дом жилой на 6 квартир, стены кирпичные	2345-1	2	
2	Ж. б. труба $\varnothing 1,5$ м	2345-0-КЖ (1)	3	
3	Ж. б. труба отв. $2 \times 2,0$ м	2345-0-КЖ (2)	1	
4	Ж. б. мост дл. 25,5 м	2345-4-КЖ	1	
5	Переезд	2345-5	5	тпр 501-01-6.89
6	Одноэтажное здание переездно- го поста	2345-6	5	тп 501-281

ПРИЛОЖЕНИЕ Е  
(справочное)

ПРИМЕР ОФОРМЛЕНИЯ ПРОДОЛЬНОГО ПРОФИЛЯ РЕКОНСТРУИРУЕМОГО ЖЕЛЕЗНОДОРОЖНОГО ПУТИ



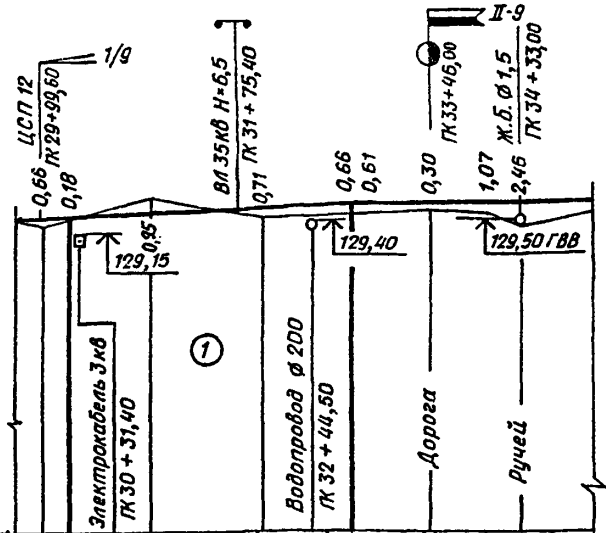
ПРИЛОЖЕНИЕ Ж

(справочное)

ПРИМЕР ОФОРМЛЕНИЯ ПРОДОЛЬНОГО ПРОФИЛЯ ЖЕЛЕЗНОДОРОЖНОГО ПУТИ НА НЕСПЛАНИРОВАННОЙ ЗАСТРОЕННОЙ ТЕРРИТОРИИ

Номер грунта	Группа грунта	Наименование грунта
1	33а	Суглинок легкий

M 1: 5000 по горизонтали  
M 1: 500 по вертикали



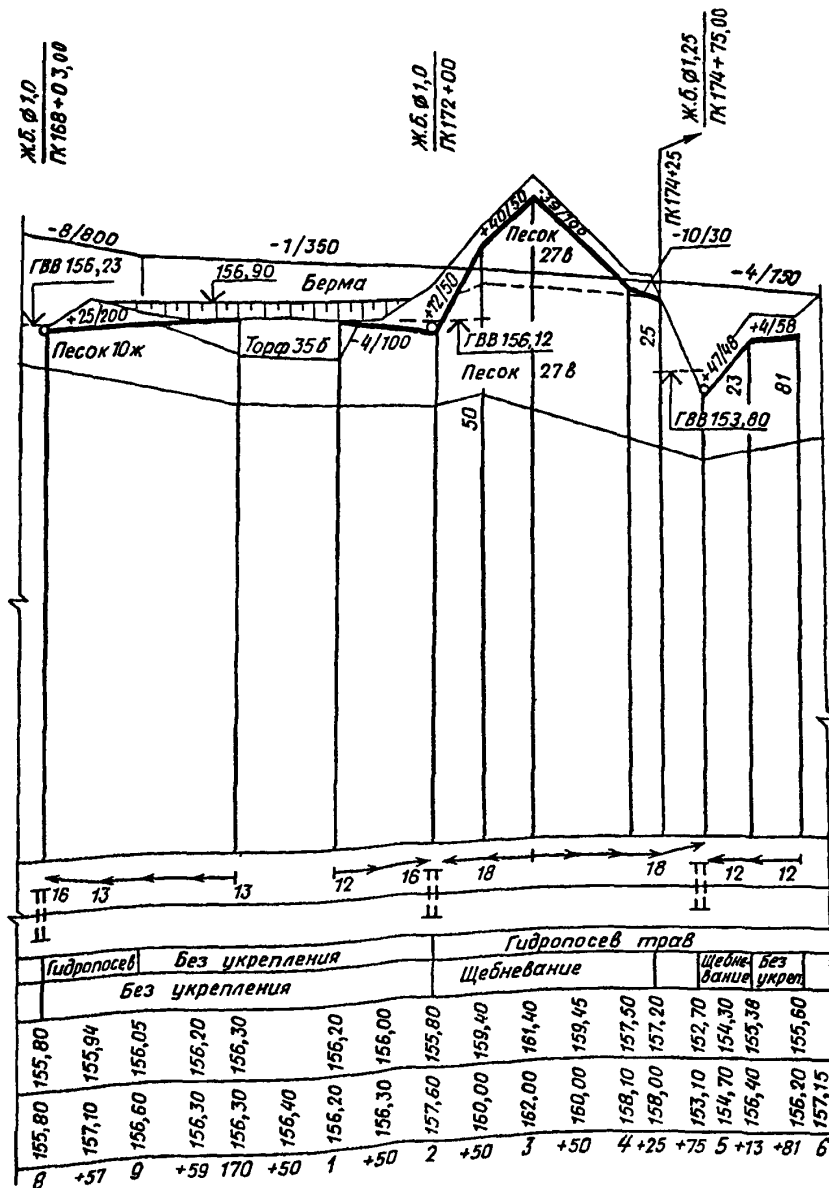
Развернутый план пути		2а								1								
Проектные данные	Тип поперечного профиля	2а								1								
	Левый кювет (лоток, дренаж)	Укрепление																
		Уклон,‰; длина,м																
		Отметка дна,м																
Правый кювет (лоток, дренаж)	Укрепление	Бетонная плита				80				Без укрепления								
	Уклон,‰; длина,м	3				250				3								
	Отметка дна, м	129,60				130,35												
Уклон,‰; длина,м		26		5		250		80		3		316						
Отметка головки рельса, м		130,35		130,40		130,77		130,27		131,67		131,73		131,87		132,03		
Фактические данные	Отметка земли, м	129,07		129,60		131,10		129,94		130,39		130,50		130,95		130,34		
	Расстояние, м	26		74		96,00		80		20		45		55		33		
Пикет		30		1		2		3		4		5		6		7		
Элементы плана						4,97		У-31°05'		R-300								
Километры		3																



ПРИЛОЖЕНИЕ И

(справочное)

ПРИМЕР ОФОРМЛЕНИЯ ПРОДОЛЬНОГО ПРОФИЛЯ ВОДООТВОДНОЙ КАНАВЫ



ПРИЛОЖЕНИЕ К

(справочное)

ПРИМЕР ОФОРМЛЕНИЯ ПОПЕРЕЧНОГО ПРОФИЛЯ ЗЕМЛЯНОГО ПОЛОТНА НОВОГО ЖЕЛЕЗНОДОРОЖНОГО ПУТИ

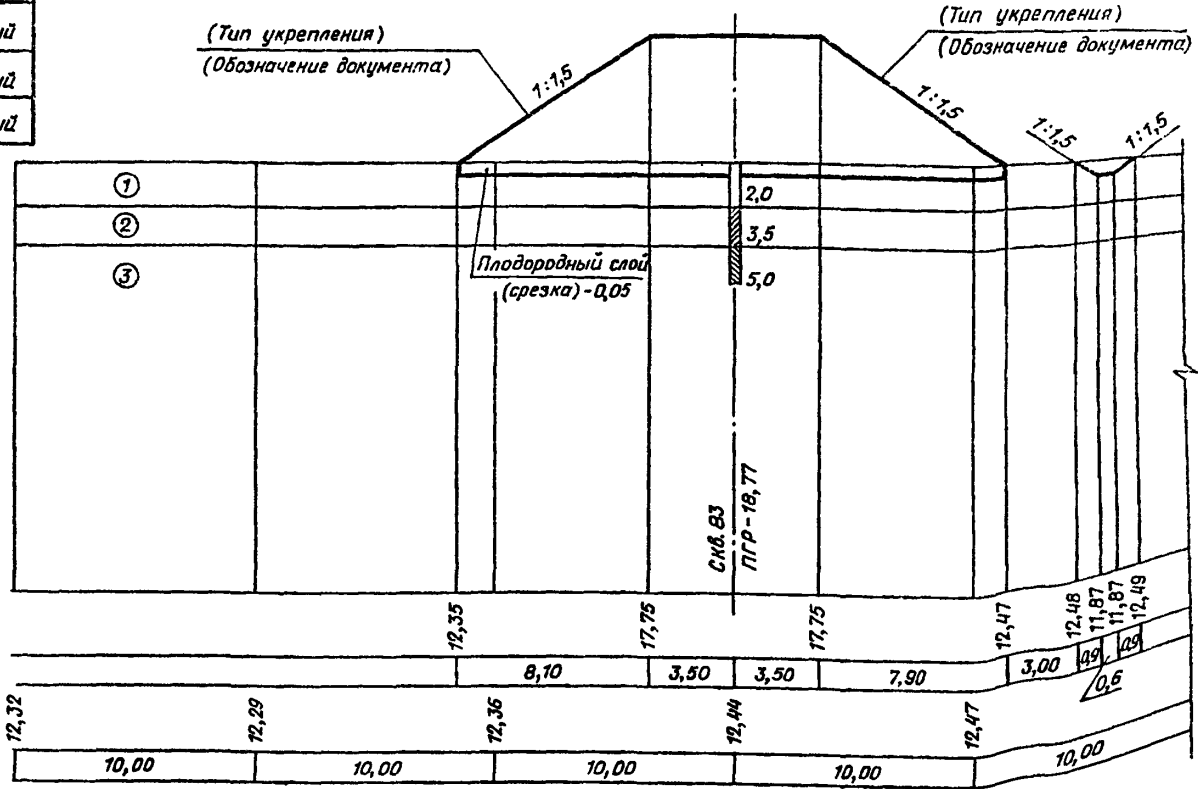
Номер грунта	Группа грунта	Наименование грунта
1	33б	Суглинок тугопластичный
2	33а	Суглинок мягкопластичный
3	33а	Суглинок текучепластичный

$F_H (7a) \text{ м}^2 79,5$

$F_{cp} (33б) \text{ м}^2 1,15$

$F_{кан} (33б) \text{ м}^2 0,75$

М 1:100



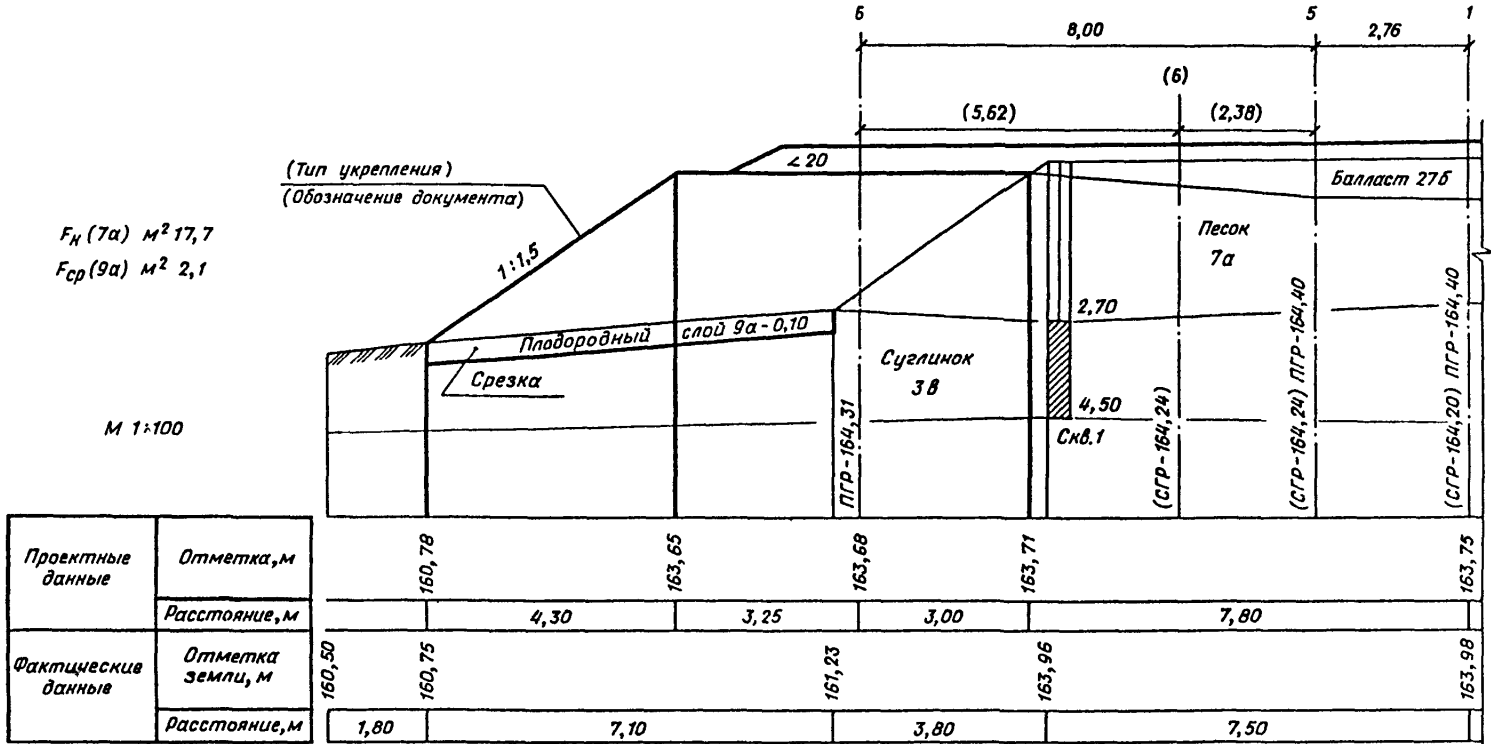
Проектные данные	Отметка, м
	Расстояние, м
Фактические данные	Отметка земли, м
	Расстояние, м

ПК 3188 + 00

ГОСТ Р 21.1102-96

## ПРИЛОЖЕНИЕ Л

(справочное)

ПРИМЕР ОФОРМЛЕНИЯ ПОПЕРЕЧНОГО ПРОФИЛЯ ЗЕМЛЯНОГО ПОЛОТНА  
РЕКОНСТРУИРУЕМЫХ ЖЕЛЕЗНОДОРОЖНЫХ ПУТЕЙ

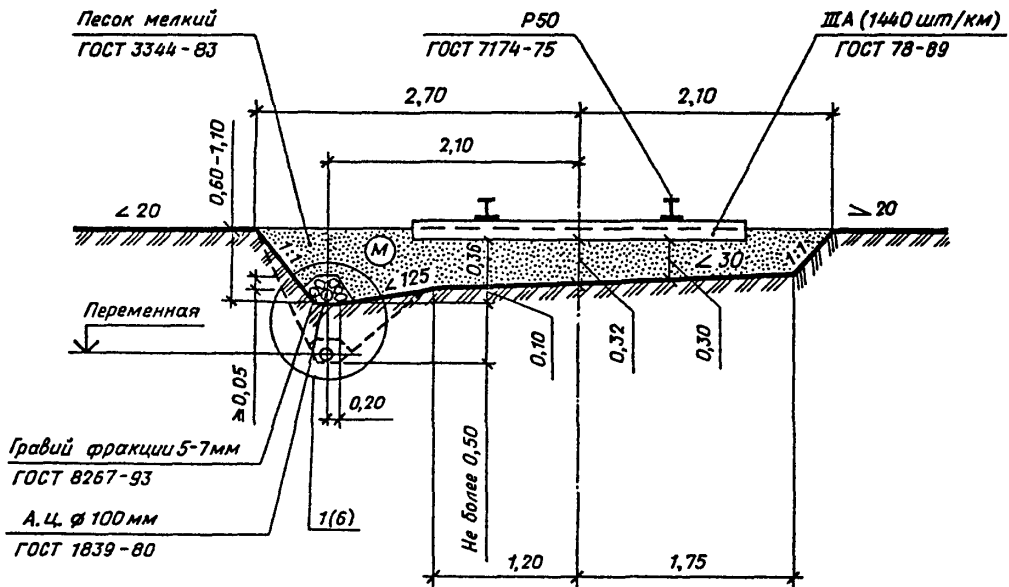
ГК 16\*00

## ПРИЛОЖЕНИЕ М

(справочное)

ПРИМЕР ОФОРМЛЕНИЯ ПОПЕРЕЧНОГО ПРОФИЛЯ  
ЗЕМЛЯНОГО ПОЛОТНА И ВЕРХНЕГО СТРОЕНИЯ ПУТИ

Тип 1



УДК 691:002:006.354

ОКС 01.100.30

ЖО1

ОКСТУ 0021

Ключевые слова: новые и реконструируемые железнодорожные пути, пути на застроенной территории, состав, оформление рабочих чертежей

---

**СИСТЕМА ПРОЕКТНОЙ ДОКУМЕНТАЦИИ ДЛЯ СТРОИТЕЛЬСТВА**  
**ПРАВИЛА ВЫПОЛНЕНИЯ РАБОЧЕЙ ДОКУМЕНТАЦИИ**  
**ЖЕЛЕЗНОДОРОЖНЫХ ПУТЕЙ**  
**ГОСТ Р 21.1702—96**

Зав. изд. бюро *Л.Ф. Завидонская*  
Редактор *Л.Н. Кузьмина*  
Технический редактор *Г.М. Борисова*  
Корректор *М.Е. Шабалина*  
Компьютерная верстка *А.В. Прокофьев*

---

Подписано в печать 26.11.96. Формат 60×84 <sup>1</sup>/<sub>8</sub>.  
Печать офсетная. Усл. печ. л. 3,2. Тираж 500 экз. Заказ № *2292*

---

Государственное унитарное предприятие — Центр проектной продукции в строительстве  
(ГУП ЦПП)  
127238, Москва, Дмитровское ш., 46, корп. 2, тел. 482-17-02