

ГОСТ 12.4.128—83

МЕЖГОСУДАРСТВЕННЫЙ СТАНДАРТ

СИСТЕМА СТАНДАРТОВ БЕЗОПАСНОСТИ ТРУДА

КАСКИ ЗАЩИТНЫЕ

ОБЩИЕ ТЕХНИЧЕСКИЕ УСЛОВИЯ

Издание официальное



Москва
Стандартинформ
2006

М Е Ж Г О С У Д А Р С Т В Е Н Н Ы Й С Т А Н Д А Р Т**Система стандартов безопасности труда****КАСКИ ЗАЩИТНЫЕ****Общие технические условия****ГОСТ
12.4.128—83**System of labour safety standards. Safety helmets.
General specificationsМКС 13.340.20
ОКП 22 9100
22 9119Дата введения **01.01.85**

Настоящий стандарт распространяется на защитные каски (далее — каски), предназначенные для предотвращения или уменьшения воздействия на голову работающих опасных и вредных производственных факторов (механических воздействий, электрического тока, агрессивных жидкостей, воды), а также на облегченные защитные каски (далее — облегченные каски), используемые в условиях, исключающих возможность падения предметов с высоты, и устанавливает общие технические требования, методы испытаний, правила приемки, транспортирования и хранения.

Стандарт не распространяется на металлические защитные каски, каски для пожарных, мотоциклистов и спортсменов.

Обязательные требования к качеству касок изложены в пп. 1.11; 1.13; 1.15—1.22.

В части основных требований и методов испытаний стандарт соответствует пп. 5.1.1—5.13; 5.2.1; 5.2.2 и 5.2.3 (испытания 2, 3) Европейского стандарта ЕН 397.

(Измененная редакция, Изм. № 3).

1. ОБЩИЕ ТЕХНИЧЕСКИЕ ТРЕБОВАНИЯ

1.1. Каски должны изготавливаться в соответствии с требованиями настоящего стандарта и нормативно-технической документации на конкретный вид касок, утвержденной в установленном порядке.

(Измененная редакция, Изм. № 2).

1.2. Для изготовления касок должны применяться материалы, разрешенные Минздравом СССР. Корпус и внутренняя оснастка каски должны изготавливаться из нетоксичных материалов, а детали, непосредственно соприкасающиеся с кожей головы, не должны вызывать патологических изменений кожи, должны быть устойчивыми к действию дезинфицирующих средств.

(Измененная редакция, Изм. № 3).

1.3. Корпус каски изготавливают сплошным или составным, с козырьком или круговыми полями, без внутренних ребер жесткости. Допускаются внешние ребра жесткости.

(Измененная редакция, Изм. № 2).

1.4. Поверхность корпуса должна быть гладкой, без трещин и пузырей, края и кромки должны быть притуплены.

(Измененная редакция, Изм. № 3).

1.5. Корпус каски не должен давать искры при ударе по нему металлическим предметом.

1.6. Конструкция каски не должна препятствовать ношению корректирующих очков и средств индивидуальной защиты органов зрения.

1.7. Конструкция каски должна обеспечивать проветриваемость подкасочного пространства.

1.8. Внутренняя оснастка должна быть съемной, обеспечивать вертикальный безопасный и кольцевой зазоры между оснасткой и корпусом каски.

1.9. Несущая лента с внутренней стороны лобной части должна иметь покрытие из натуральной или искусственной кожи, либо другого материала, обладающего гигроскопичностью и удовлетворяющего требованиям п. 1.2.

(Измененная редакция, Изм. № 1).

1.10. Каски должны изготавливаться двух размеров в соответствии с табл. 1, со ступенями регулирования длины несущей ленты не более 10 мм. По требованию потребителя допускается изготавливать каски больших размеров 62—64 см.

Таблица 1

Размер каски	Пределы регулирования длины несущей ленты, см	Высота ношения каски, мм
I	От 54 до 58	80 до 85
II	» 58 » 62	от 85 » 90

Допускается изготовление касок с регулировкой длины несущей ленты от 54 до 62 см.

Схематическое изображение конструкции каски приведено в приложении 1.

1.11. Вертикальный безопасный зазор должен быть не менее 25 мм. Горизонтальный кольцевой зазор должен быть не менее 5 мм и не более 20 мм. Ширина козырька и полей в передней части — не более 60 мм, угол наклона козырька к горизонтальной плоскости — не более 30°.

Для облегченной каски вертикальный безопасный зазор должен быть не менее 20 мм и не более 30 мм, ширина козырька и полей в передней части — не более 40 мм.

1.10, 1.11. **(Измененная редакция, Изм. № 1, 2, 3).**

1.12. Подбородочный ремень должен быть съёмным, регулируемым по длине, иметь ширину 15—20 мм.

1.13. Масса каски с подбородочным ремнем должна быть не более 400 г — для размера I, 430 г — для размера II и 480 г каски с круговыми полями размеров I и II.

Масса облегченной каски с подбородочным ремнем должна быть не более 300 г для касок размера I и 330 г — для касок размера II.

(Измененная редакция, Изм. № 1, 3).

1.14. Ширина лучей амортизатора должна быть не менее 15 мм.

(Измененная редакция, Изм. № 1).

1.15. Каска должна выдерживать вертикальный удар с энергией не менее 80 Дж, для облегченной каски — не менее 20 Дж (механическая прочность). Не допускается образование сквозных трещин и вмятин на корпусе, выскакивание подвески из кармана корпуса, а также нарушение целостности внутренней оснастки.

(Измененная редакция, Изм. № 3).

1.16. При вертикальном ударе с энергией не менее 50 Дж, для облегченной каски — не менее 20 Дж (амортизация) усилие, переданное каской на макет головы, не должно превышать 5 кН.

Допускается устанавливать амортизационную способность по замедлению падающего тела, которое не должно превышать 98 Н·м/с².

(Измененная редакция, Изм. № 1, 3).

1.17. При ударе острым предметом с энергией не менее 30 Дж, для облегченной каски с энергией удара не менее 10 Дж (перфорация) каска должна исключать его касание поверхности макета головы.

(Измененная редакция, Изм. № 3).

1.18. Корпус каски не должен гореть более 5 с после удаления из пламени газовой горелкой.

(Измененная редакция, Изм. № 1).

1.19. Под действием воды не должен деформироваться корпус каски и не должны изменяться его прочностные свойства.

(Измененная редакция, Изм. № 3).

1.20. Корпус каски при соприкосновении с токоведущими деталями должен защищать от поражения электрическим током напряжением 440 В. Ток утечки при обоих испытаниях по п. 2.9 не должен превышать 1,2 мА.

(Измененная редакция, Изм. № 1, 3).

1.21. Прочность соединения деталей внутренней оснастки с корпусом в каждой точке присоединения должна быть не менее 80 Н.

Для облегченной каски прочности соединения не менее 40 Н.

(Измененная редакция, Изм. № 3).

1.22. Корпус каски не должен деформироваться и изменять прочностных свойств после действия на него следующих химических сред: растворов серной кислоты и гидроокиси натрия, трансформаторного масла или других минеральных масел, автомобильного бензина.

(Измененная редакция, Изм. № 1).

1.23. В зависимости от условий применения каска может комплектоваться подшлемником, пелериной, противошумами и другими изделиями.

1.24. Каски должны поставляться потребителю в таре, обеспечивающей их сохранность при транспортировании. Требования к упаковочным материалам и способу упаковки устанавливают в нормативных документах на каски конкретных типов.

(Измененная редакция, Изм. № 3).

1.25. Каски должны маркироваться в соответствии с требованиями ГОСТ 12.4.115.

2. МЕТОДЫ ИСПЫТАНИЙ

2.1. Отбор образцов

От касок, отобранных по нормативно-технической документации на конкретную продукцию, методом случайного отбора отбирают не менее трех касок для каждого вида испытаний.

(Измененная редакция, Изм. № 2).

2.2. Проверка внешнего вида

2.2.1. Подготовка к испытанию

Каски кондиционируют в течение 24 ч в закрытом проветриваемом помещении температурой воздуха (20 ± 2) °С и относительной влажностью не более 65 %.

2.2.2. Проведение испытаний

Внешний вид касок проверяют визуально без применения оптических средств на соответствие требованиям пп. 1.3—1.9.

(Измененная редакция, Изм. № 3).

2.3. Определение линейных размеров

2.3.1. Аппаратура

Штангенрейсмасс по ГОСТ 164.

Угломер по ГОСТ 5378.

Штангенциркуль по ГОСТ 166.

Допускается применение других измерительных средств, по точности соответствующих требованиям указанных стандартов.

(Измененная редакция, Изм. № 2).

2.3.2. Подготовка к испытанию

2.3.2.1. Кондиционирование касок — по п. 2.2.1.

2.3.2.2. Плотность посадки подвесок внутренней оснастки обеспечивается приложением к каске, установленной на макет головы, нагрузки массой 20 кг в течение 60 с.

2.3.3. Проведение испытания

Вертикальный безопасный зазор измеряют с точностью до ± 1 мм штангенрейсмассом по ГОСТ 164. Кольцевой зазор, ширину козырька и полей измеряют штангенциркулем с точностью ± 1 мм. Угол наклона козырька измеряют угломером с точностью $\pm 1^\circ$.

(Измененная редакция, Изм. № 2).

2.4. Определение массы

2.4.1. Подготовка к испытанию — по п. 2.2.1.

2.4.2. Аппаратура

Весы с погрешностью измерения не более 5 г и верхним пределом измерения не менее 1 кг.

(Измененная редакция, Изм. № 3).

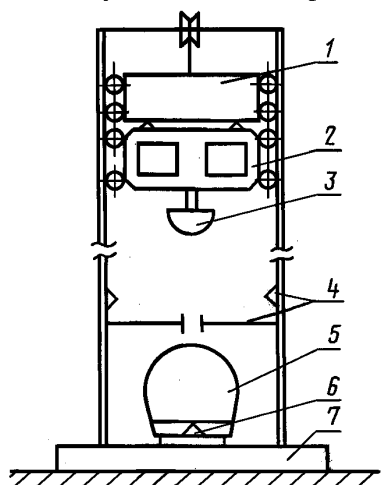
2.4.3. Проведение испытания

Каску взвешивают на весах.

2.5. Испытание на механическую прочность и амортизацию

2.5.1. Аппаратура

Для проведения испытания применяют испытательный стенд, схема которого приведена на черт. 1.



1 — устройство для подъема и сбрасывания каретки с ударником; 2 — каретка; 3 — ударник; 4 — устройство для измерения скорости падения каретки с ударником; 5 — макет головы; 6 — датчик; 7 — основание стенда

Черт. 1

Каретка включает в себя приспособление, обеспечивающее движение по направляющим.

Ударник должен быть из стали по ГОСТ 1050 с твердостью поверхности 350 НВ; нижняя часть ударника должна иметь сферическую форму с радиусом закругления (48 ± 1) мм.

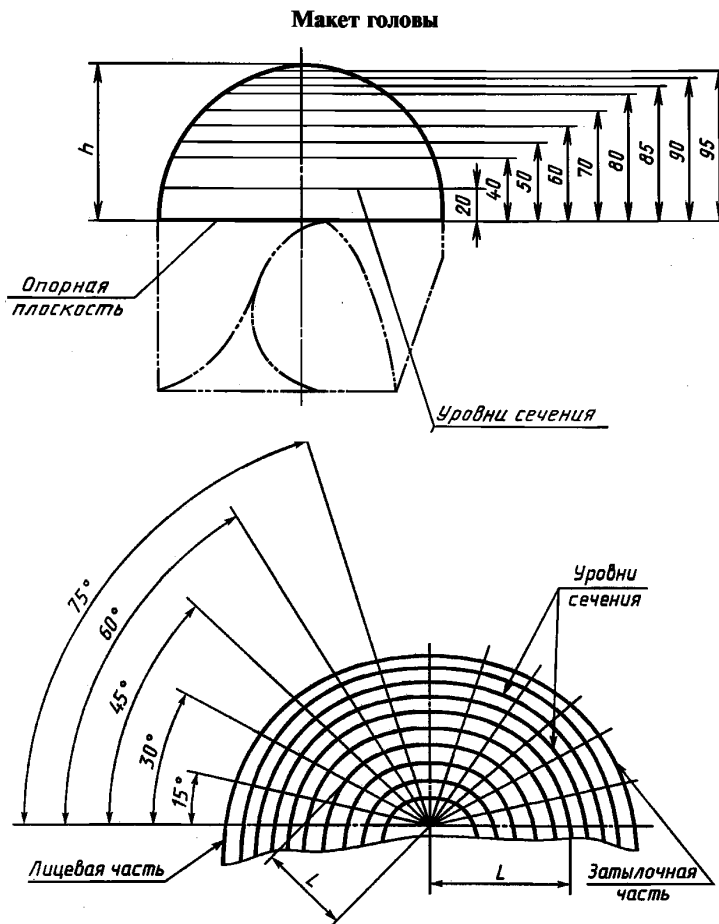
Масса каретки с ударником для нанесения удара с энергией 80 Дж должна быть $(4,00 \pm 0,02)$ кг, с энергией 50 Дж — $(3,00 \pm 0,02)$ кг.

Устройство для измерения скорости ударника, необходимое для контроля энергии удара, должно иметь погрешность измерения не более 2,5 %. Устройство для регистрации пикового значения силы должно обеспечивать измерение с относительной погрешностью не более ± 10 % в диапазоне 1—10 кН и иметь амплитудно-частотную характеристику с полосой пропускания 500 Гц на уровне 3 дБ, неравномерностью 1,5 дБ в полосе пропускания и подавления частот за полосой пропускания не менее 12 дБ на октаву. Датчик силы должен выдерживать пиковые значения силы до 20 кН. Конструкция стенда должна обеспечивать защиту каски от повторных ударов при отскоке ударника.

Основание испытательного стенда должно быть из бетона по ГОСТ 26663 массой не менее 1000 кг, либо из стали по ГОСТ 380 или из чугуна по ГОСТ 1412 массой не менее 500 кг и высотой не менее 50 мм. Основание должно иметь подкладку из слоя песка или другого амортизирующего материала толщиной не менее 10 мм.

Для проведения испытаний на соответствие требованиям п. 1.15 допускается отсутствие оснащения испытательного стенда устройством для регистрации пикового значения силы, устройством для защиты от повторных ударов ударника и основанием.

Стенд должен иметь ограждение, предохраняющее испытателя от травмирования.



Черт. 1а

С. 5 ГОСТ 12.4.128—83

Термокриокамера (термостат, сушильный шкаф, криокамера) должна обеспечивать автоматическую или ручную регулировку температуры и поддержание в рабочем объеме заданной температуры с точностью ± 2 °С не менее 4 ч.

Макет головы должен состоять из пластин твердых пород по ГОСТ 2695 с плотностью 640—720 кг/м³ при влажности 12 %.

Каждая структурная пластина дерева поворачивается на 90° относительно предыдущей. Пластины склеиваются в единое целое. Собранный макет выдерживают под давлением до затвердевания клея, после чего подвергают окончательной обработке и окраске.

Форма макета должна соответствовать черт. 1а.

Макет головы должен быть высотой 99 мм для касок размера I и 104 мм для касок размера II. Длина сегментов при высоте макета 99 мм указана в табл. 2, а при высоте 104 мм — в табл. 3.

Таблица 2

Размеры, мм

Высота уровня сечения	Длина сегментов (L) при высоте макета h = 99 для углов сечения												
	0°	45°	30°	45°	60°	75°	90°	105°	120°	135°	150°	165°	180°
0	97,5	95,5	93,0	85,5	79,5	76,0	76,0	78,5	83,0	88,5	94,0	97,0	97,5
20	95,5	94,0	92,0	85,5	79,5	76,0	76,0	78,5	83,0	88,5	94,0	96,5	97,0
40	90,0	89,0	88,0	83,0	77,0	74,5	74,0	76,5	81,0	86,0	91,0	92,0	92,0
50	86,5	86,0	85,0	79,5	74,0	71,5	71,5	73,5	78,5	83,5	87,5	88,5	88,5
60	80,5	80,0	79,5	74,0	70,0	66,5	66,5	68,5	73,0	78,0	82,0	82,0	82,5
70	71,0	71,0	71,0	67,0	62,5	60,0	59,5	61,5	66,5	71,5	74,5	75,0	75,0
80	57,5	57,5	57,5	55,0	52,0	50,0	50,0	53,0	57,0	62,0	65,0	65,0	65,0
85	48,0	48,0	48,0	47,0	45,0	44,0	44,0	46,0	50,0	55,5	59,0	59,0	59,0
90	37,0	37,0	37,0	36,0	36,5	36,0	36,0	38,0	42,0	48,0	50,0	51,0	51,0
95	21,0	21,0	21,0	22,0	23,0	24,0	24,0	26,0	29,0	34,0	38,0	39,5	39,5

Таблица 3

Размеры, мм

Высота уровня сечения	Длина сегментов (L) при высоте макета h = 104 для углов сечения												
	0°	15°	30°	45°	60°	75°	90°	105°	120°	135°	150°	165°	180°
0	102,5	101,0	97,0	90,0	84,0	81,5	81,0	83,5	88,0	93,0	98,5	101,5	102,5
20	100,5	99,0	97,0	90,0	84,0	81,5	81,0	83,5	88,0	93,0	98,5	101,0	102,0
40	95,0	95,5	93,0	87,0	82,0	79,0	79,0	81,5	85,0	90,0	95,0	97,0	97,5
50	91,5	91,0	90,0	84,5	79,0	76,5	76,5	79,0	83,0	88,0	92,5	93,0	93,5
60	86,0	86,0	85,0	79,5	74,5	72,0	72,5	75,0	78,5	86,0	86,5	88,0	88,5
70	77,5	77,5	77,5	73,0	68,5	66,0	66,0	68,5	72,0	77,0	80,0	81,5	81,5
80	67,0	67,0	67,0	65,5	60,5	58,0	57,5	59,5	63,0	68,0	72,0	72,5	72,5
85	59,5	59,5	59,5	58,0	55,0	53,0	52,0	54,0	57,0	62,5	66,0	66,5	66,5
90	50,0	50,0	50,0	50,0	47,0	45,5	45,5	47,5	50,5	55,5	60,0	60,0	60,0
95	39,0	39,0	39,0	39,0	38,0	36,5	37,5	39,0	43,0	48,0	52,0	52,5	52,5
100	25,0	25,0	25,0	25,5	26,0	26,0	25,0	26,5	30,0	35,0	39,0	41,0	41,0

При разделении слоев или уменьшении размеров высоты и нулевого сечения (по осям) более чем на 5 % макеты считаются непригодными.

Класс точности изготовления макета должен быть не ниже IT $\frac{16}{2}$ по ГОСТ 6449.1.

Макет головы должен прочно крепиться к подставке или основанию стенда и обеспечивать передачу усилия на расположенный под ним датчик.

(Измененная редакция, Изм. № 1, 2).

2.5.2. Подготовка к испытанию

2.5.2.1. Кондиционирование касок и посадка подвесок — по пп. 2.2.1 и 2.3.2.2.

2.5.2.2. Длина окружности несущей ленты должна быть на 1 см больше размера макета головы, на котором она испытывается; высота ношения устанавливается на самую большую величину. Если каски оснащены двух- и более ступенчатым амортизатором, регулируемые ступени амортизации должны быть полностью опущены.

2.5.2.3. Перед испытанием на амортизацию при положительных температурах каски выдерживают в термокриокамере не менее 4 ч при максимальной положительной температуре эксплуатации.

2.5.2.2, 2.5.2.3. **(Измененная редакция, Изм. № 1).**

2.5.2.4. Перед испытанием на амортизацию при отрицательных температурах каски выдерживают в термокриокамере не менее 4 ч при максимальной отрицательной температуре эксплуатации.

2.5.2.5. Испытания на амортизацию проводят не позднее чем через 60 с после выдержки в термокриокамере.

Каски, помещенные в термокриокамеры, не должны соприкасаться между собой и со стенками камеры.

2.5.3. Проведение испытания

2.5.3.1. Испытание на механическую прочность проводится одним вертикально направленным ударом груза с энергией 80 Дж на касках, подготовленных в соответствии с требованиями пп. 2.5.2.1 и 2.5.2.2.

Облегченная каска испытывается ударом энергией не менее 20 Дж.

(Измененная редакция, Изм. № 3).

2.5.3.2. Испытание на амортизацию проводится не менее чем одним вертикально направленным ударом с энергией 50 Дж на касках, подготовленных в соответствии с требованиями п. 2.5.2. Облегченная каска испытывается ударом энергией не менее 20 Дж. При этом регистрируется максимальная величина переданного усилия.

Вертикальные оси макета головы и ударника должны совпадать и проходить через точку приложения усилия к датчику.

При испытании на амортизацию не допускаются повторные удары в результате отскока ударника.

(Измененная редакция, Изм. № 1, 2, 3).

2.6. Испытание на перфорацию

2.6.1. Аппаратура

Для проведения испытания применяют испытательный стенд, схема которого приведена на черт. 1.

Ударник (перфорирующий конус) должен быть из стали по ГОСТ 4543 твердостью не менее 350 НВ. Ударник выполняется в форме конуса с углом заточки $(60 \pm 1)^\circ$ и радиусом закругления острия $(0,5 \pm 0,1)$ мм. Масса каретки с ударником должна быть $(3,00 \pm 0,02)$ кг.

Макет головы должен быть выполнен по черт. 1а и табл. 2 и 3 из алюминия по ГОСТ 1583 или латуни по ГОСТ 17711; либо из дерева с нанесением электропроводящего слоя или врезанием металлической пластины.

Индикаторное устройство для регистрации момента касания острием конуса макета головы должно иметь световую или звуковую сигнализацию при контакте ударника с макетом головы.

Допускается применение стенда без индикаторного устройства, но с четкой регистрацией факта контакта ударника с макетом головы.

Устройство для измерения мгновенной скорости ударника, а также термокриокамера должны соответствовать требованиям п. 2.5.1.

Для проведения испытаний на соответствие требованиям п. 1.17 допускается отсутствие оснащения испытательного стенда устройством для регистрации пикового значения силы, устройством для защиты от повторных ударов и основанием по п. 2.5.1.

(Измененная редакция, Изм. № 1, 2, 3).

2.6.2. Подготовка к испытанию

2.6.2.1. Кондиционирование касок и посадка подвесок — по пп. 2.2.1 и 2.3.2.2.

2.6.2.2. Длина несущей ленты каски устанавливается в соответствии с размером макета головы.

(Измененная редакция, Изм. № 3).

2.6.2.3. Каски выдерживаются в термокриокамере, как указано в пп. 2.5.2.3—2.5.2.5.

2.6.3. Проведение испытания

Испытание на перфорацию проводится нанесением трех ударов с энергией 30 Дж по верхней части каски в пределах окружности радиусом (50 ± 2) мм, проведенной из центра корпуса каски. При этом два удара наносят по образующей окружности и один внутри нее.

Облегченная каска испытывается тремя ударами энергией не менее 10 Дж.

(Измененная редакция, Изм. № 2, 3).

2.6.4. За положительный результат испытания принимают отсутствие контакта между ударником и макетом головы во всех трех точках каски.

2.7. Испытание на горючесть

2.7.1. Аппаратура

Газовая горелка типа Бунзена диаметром сопла $(10 \pm 0,2)$ мм, имеющая регулятор величины пламени. В качестве топлива используется горючий газ (пропан) чистотой не менее 95 %.

Секундомер или другие средства измерения времени с погрешностью не более 0,2 с.

(Измененная редакция, Изм. № 1, 3).

2.7.2. Подготовка к испытанию

Кондиционирование проводится по п. 2.2.1.

2.7.3. Проведение испытания

Каска вводится в пламя горелки наиболее плоской частью корпуса, находящейся на расстоянии 50—100 мм от центра корпуса. Плоскость корпуса в точке касания его с голубым конусом пламени должна быть горизонтальной. Высота внутреннего голубого конуса должна быть около 15 мм. Время нахождения корпуса каски в пламени горелки 10 с. Затем каска выводится из пламени горелки и при помощи секундомера фиксируется время затухания пламени на каске.

2.8. Для испытания на водопоглощение корпус каски погружают не менее чем на 27 ч в воду с температурой (20 ± 2) °С, а затем обсушивают тканью и до истечения 5 мин взвешивают с погрешностью до 1 г.

(Измененная редакция, Изм. № 2, 3).

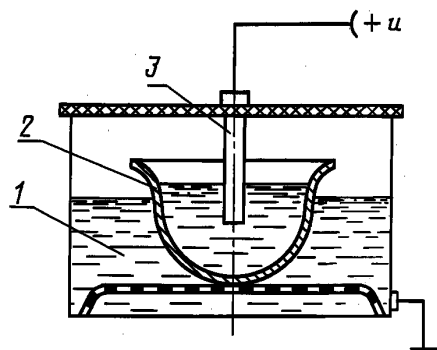
2.8.1. Подготовка к испытанию

Вынуть внутреннюю оснастку из корпуса каски.

2.8.2. Проведение испытания

Корпус каски погружают на 24 ч в воду при температуре (20 ± 2) °С, вынимают и высушивают фильтровальной бумагой или тканью. Визуально оценивают отсутствие деформации и проводят испытание на перфорацию при нормальной температуре по п. 2.6.3.

2.8.1, 2.8.2. (Введены дополнительно, Изм. № 3).



1 — электролит; 2 — корпус каски;
3 — подвижной электрод

Черт. 2

2.9. Испытание электрозащитных свойств

2.9.1. Аппаратура для испытания 1

Для проведения испытания применяют стенд, схема которого приведена на черт. 2.

Источник постоянного и переменного тока должен обеспечивать плавную подачу на электроды переменного и выпрямленного напряжения до 3 кВ.

Измерительный блок должен позволять контролировать переменное и постоянное напряжение до 3 кВ и ток утечки от 0 до 5 мА.

Измерительные приборы должны быть не ниже класса 2,5.

Электролитическая ванна должна быть изготовлена из изолирующего материала с приспособлениями для фиксации каски и контроля уровня раствора (рабочий объем не менее 0,03 м³).

Стенд должен отвечать требованиям безопасности по ГОСТ 12.2.007.0.

2.9.2. Подготовка к испытанию.

2.9.2.1. Кондиционирование проводится по п. 2.2.1.

2.9.2.2. Корпус каски выдерживается в течение 24 ч в растворе хлорида натрия с концентрацией 3 г/л при температуре (20 ± 2) °С. После чего промывается водой и высушивается фильтровальной бумагой.

2.9.1, 2.9.2. (Измененная редакция, Изм. № 1).

2.9.3. Проведение испытания.

Перевернутый корпус каски помещается в ванну с электролитом (раствор хлорида натрия с концентрацией 3 г/л). Внутрь корпуса наливается раствор электролита таким образом, чтобы уровень раствора был на (10 ± 1) мм ниже края корпуса или вентиляционных отверстий. Необходимо следить, чтобы непогруженная часть корпуса осталась сухой.

Напряжение поднимается до 1200 В переменного тока и сохраняется на этом уровне в течение 30 с. При этом ток утечки не должен превышать 1,2 мА, а также отмечается любой признак электрического пробоя.

(Измененная редакция, Изм. № 1, 3).

2.9.4. Подготовка к испытанию 2

Обеспечить сухое состояние корпуса каски.

2.9.5. Проведение испытания 2

Измеряют ток утечки между любыми точками на поверхности корпуса каски.

Испытательное напряжение переменного тока с частотой 50 Гц прикладывается между изолированными металлическими щупами, имеющими диаметр 4 мм и торцы полусферической формы. Щупы прикладываются в любых двух точках на поверхности корпуса каски (внутри или снаружи), разнесенных на расстояние не менее 20 мм одна от другой. Испытание повторяют с целью исследования ряда контрольных точек.

В каждой паре контрольных точек напряжение повышается до 1200 В и сохраняется на этом уровне в течение 30 с. При этом ток утечки не должен превышать 1,2 мА, а также отмечается любой признак электрического пробоя.

2.9.4, 2.9.5. **(Введены дополнительно, Изм. № 3).**

2.10. Испытание прочности соединения внутренней оснастки с корпусом

2.10.1. Аппаратура

Разрывная машина, которая должна обеспечивать приложение усилия с точностью измерения $\pm 5\%$ до значения 1000 Н со скоростью 100 мм/мин.

Приспособление к разрывной машине должно обеспечивать передачу усилия к узлу соединения внутренней оснастки с корпусом каски (черт. 3).

(Измененная редакция, Изм. № 2).

2.10.2. Подготовка к испытанию

2.10.2.1. Кондиционирование проводится по п. 2.2.1.

2.10.2.2. Каски подвергаются одному центральному вертикально направленному удару энергией 50 Дж.

Облегченные каски подвергаются удару энергией не менее 20 Дж.

(Измененная редакция, Изм. № 3).

2.10.3. Проведение испытания

Захваты, соединенные с измерительной и тяговой системами разрывной машины, прикрепляются последовательно к подвеске. При включении подачи подвижной колонки устанавливается скорость движения траверсы 100 мм/мин, при этом фиксируется усилие рассоединения подвески с корпусом.

Допускается проверять прочность соединения внутренней оснастки с корпусом путем подвешивания груза к каждой подвеске в отдельности.

2.11. Испытание на устойчивость к химическим средам (проводят в соответствии с требованиями нормативных документов или требованиями заказчика для конкретных областей применения).

2.10.3, 2.11. **(Измененная редакция, Изм. № 1).**

2.11.1. Аппаратура и реактивы

Серная кислота по ГОСТ 4204, плотностью 1,21 г/см³.

Гидроокись натрия по ГОСТ 4328, плотностью 1,25 г/см³.

Масло трансформаторное или другие минеральные масла плотностью 0,875—0,905 г/см³.

Бензин автомобильный по ГОСТ 2084*.

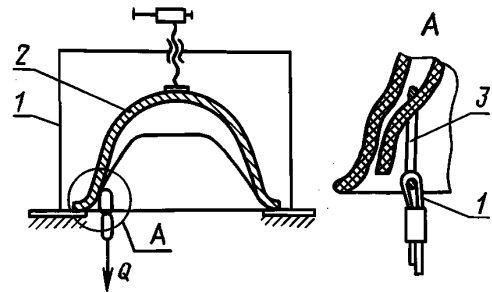
2.11.2. Подготовка к испытанию

Кондиционирование и посадка подвесок — по пп. 2.2.1 и 2.3.2.2.

Размер каски устанавливается по п. 2.6.2.2.

2.11.3. Проведение испытания

Каска куполом вниз опускается в емкость с одним из реагентов таким образом, чтобы смоченная поверхность образовала эллипс с размером большей оси 100—120 мм. Корпус не должен касаться стенок и дна емкости.



1 — кронштейн; 2 — каска; 3 — захват; 4 — трос

Черт. 3

* На территории Российской Федерации действует ГОСТ Р 51105—97 в части марок автомобильных бензинов А-72, А-76 этилированный, АИ-91, АИ-93, АИ-95.

С. 9 ГОСТ 12.4.128—83

Температура реактива должна быть 17 °С—25 °С. Каска выдерживается в реагенте в течение 24 ч, извлекается из реагента, споласкивается водой после щелочи и кислоты или растворителем (ацетон, толуол и др.) после минеральных масел и бензина и высушивается фильтровальной бумагой.

Испытание на перфорацию проводится по п. 2.6.3.

2.12. Обработка результатов

За окончательный результат испытаний по пп. 2.5; 2.6; 2.7; 2.9; 2.10 принимается соответствие каждой испытуемой каски требованиям настоящего стандарта.

3. ПРАВИЛА ПРИЕМКИ

3.1. Для проверки касок на соответствие требованиям настоящего стандарта и нормативным документам на каски конкретных типов следует проводить приемосдаточные, периодические, типовые и сертификационные испытания.

Приемку касок проводят партиями. За партию принимают каски одного типа, изготовленные по одной технологии из материалов одного вида и качества. Размер партии должен быть не менее 100, но не более 5000 касок.

3.2. Приемосдаточные испытания поясов проводит предприятие-изготовитель в составе и объеме нормативного документа на каски конкретных типов. При этом испытания на соответствие требованиям пп. 1.15—1.17 проводят не менее чем на трех касках по каждому пункту.

3.3. Периодические испытания касок проводят по пп. 1.3—1.14 на касках одного типа, отобранных методом случайного отбора из касок, прошедших приемосдаточные испытания в количестве не менее шести касок, по пп. 1.15—1.22 не менее трех касок от партии и не реже одного раза в год.

3.4. Сертификационные и типовые испытания проводят при создании нового типа каски, замене материалов, применяющихся для изготовления несущих нагрузку деталей каски, изменении нормативного документа, типа каски, организации или технологии производства. В испытаниях могут принимать участие представители разработчика и изготовителя. Каски проверяют на соответствие всем требованиям настоящего стандарта. Проверку на соответствие требованиям пп. 1.3—1.14 следует проводить на девяти касках, а пп. 1.15—1.22 — не менее чем на трех касках.

3.5. При получении неудовлетворительных результатов по одному из требований хотя бы на одной каске при любом виде испытаний проводят повторные испытания удвоенного количества касок, отобранных из той же партии.

Если при повторных испытаниях получены неудовлетворительные результаты, то партию касок бракуют.

4. ТРАНСПОРТИРОВАНИЕ И ХРАНЕНИЕ

4.1. Транспортная маркировка тары — по ГОСТ 14192.

4.2. Транспортировать каски следует в закрытых от попадания воды и влаги транспортных средствах согласно правилам перевозки грузов, действующих на соответствующем транспорте.

4.3. Хранить каски следует в сухом (влажность не более 80 % при температуре 25 °С) помещении. Помещение должно быть защищено от прямого попадания солнечных лучей.

Перед хранением каски должны быть просушены. Запрещается хранение касок с тепловыделяющими приборами, кислотами, щелочами, маслами, бензином, растворителями и другими активными агентами.

5. УКАЗАНИЯ ПО ЭКСПЛУАТАЦИИ

5.1. К каждой каске должна быть приложена эксплуатационная документация, разработанная и утвержденная в установленном порядке.

5.2. Срок годности касок из полиэтилена низкого давления со дня их изготовления до изъятия из эксплуатации должен быть не более:

3 лет — на открытом воздухе в условиях холодного или жаркого климата;

3,5 лет — на открытом воздухе в условиях умеренного климата;

4 лет — в горячих цехах металлургического производства.

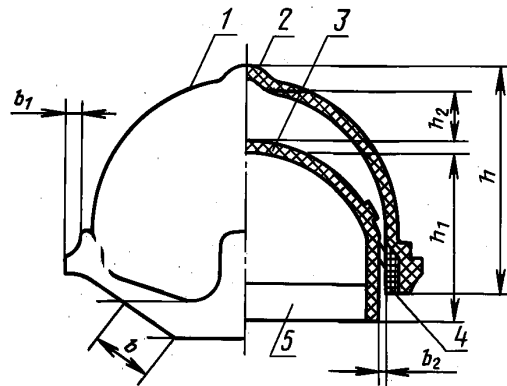
Срок годности касок из стеклопластика в отопляемых помещениях металлургического производства — не более 3 лет.

6. ГАРАНТИИ ИЗГОТОВИТЕЛЯ

6.1. Изготовитель должен гарантировать соответствие касок требованиям настоящего стандарта на срок не менее двух лет со дня изготовления при соблюдении потребителем условий транспортирования, хранения и эксплуатации, установленных в эксплуатационной документации.

Разд. 3—6. (Введены дополнительно, Изм. № 3).

ПРИЛОЖЕНИЕ 1 Справочное



h — высота корпуса; h_1 — высота ношения; b — ширина козырька; b_1 — ширина полей;
 b_2 — горизонтальный кольцевой зазор; h_2 — вертикальный безопасный зазор; 1 — корпус;
 2 — ребро жесткости; 3 — амортизатор; 4 — подвеска; 5 — несущая лента

(Измененная редакция, Изм. № 1).

ПРИЛОЖЕНИЕ 2. (Исключено, Изм. № 1).

ИНФОРМАЦИОННЫЕ ДАННЫЕ

1. РАЗРАБОТАН Всесоюзным Центральным Советом Профессиональных Союзов

ВНЕСЕН Всесоюзным Центральным Советом Профессиональных Союзов

2. УТВЕРЖДЕН И ВВЕДЕН В ДЕЙСТВИЕ Постановлением Государственного комитета СССР по стандартам от 29 июня 1983 г. № 2750

Изменение № 3 принято Межгосударственным советом по стандартизации, метрологии и сертификации (протокол № 15 от 28 мая 1999 г.)

С. 11 ГОСТ 12.4.128—83

За принятие изменения проголосовали:

Наименование государства	Наименование национального органа по стандартизации
Республика Армения	Армгосстандарт
Республика Беларусь	Госстандарт Беларуси
Грузия	Грузстандарт
Республика Казахстан	Госстандарт Республики Казахстан
Киргизская Республика	Киргизстандарт
Республика Молдова	Молдовастандарт
Российская Федерация	Госстандарт России
Республика Таджикистан	Таджикгосстандарт
Туркменистан	Главная государственная инспекция Туркменистана
Республика Узбекистан	Узгосстандарт

3. В стандарт полностью введен СТ СЭВ 4033—83

4. ВВЕДЕН ВПЕРВЫЕ

5. ССЫЛОЧНЫЕ НОРМАТИВНО-ТЕХНИЧЕСКИЕ ДОКУМЕНТЫ

Обозначение НТД, на который дана ссылка	Номер пункта	Обозначение НТД, на который дана ссылка	Номер пункта
ГОСТ 12.2.007.0—75	2.9.1	ГОСТ 2695—83	2.5.1
ГОСТ 12.4.011—89	1.1a	ГОСТ 4204—77	2.11.1
ГОСТ 12.4.115—82	1.25	ГОСТ 4328—77	2.11.1
ГОСТ 164—90	2.3.1, 2.3.3	ГОСТ 4543—71	2.6.1
ГОСТ 166—89	2.3.1	ГОСТ 5378—88	2.3.1
ГОСТ 380—94	2.5.1	ГОСТ 6449.1—82	2.5.1
ГОСТ 1050—88	2.5.1	ГОСТ 14192—96	4.1
ГОСТ 1412—85	2.5.1	ГОСТ 17711—93	2.6.1
ГОСТ 1583—93	2.6.1	ГОСТ 26633—91	2.5.1
ГОСТ 2084—77	2.11.1		

6. Ограничение срока действия снято по протоколу № 4—93 Межгосударственного совета по стандартизации, метрологии и сертификации (ИУС 4—94)

7. ИЗДАНИЕ (декабрь 2005 г.) с Изменениями № 1, 2, 3, утвержденными в апреле 1984 г., июле 1988 г., ноябре 1999 г. (ИУС 7—84, 12—88, 2—2000)

Редактор *Р.Г. Говердовская*
Технический редактор *О.Н. Власова*
Корректор *М.С. Кабаева*
Компьютерная верстка *В.И. Грищенко*

Подписано в печать 23.01.2006. Формат 60×84¹/8. Бумага офсетная. Гарнитура Таймс. Печать офсетная.
Усл.печ.л. 1,40. Уч.-издл. 1,20. Тираж 102 экз. Зак. 56. С 2397.

ФГУП «Стандартинформ», 123995 Москва, Гранатный пер., 4.

www.gostinfo.ru info@gostinfo.ru

Набрано во ФГУП «Стандартинформ» на ПЭВМ.

Отпечатано в филиале ФГУП «Стандартинформ» — тип. «Московский печатник», 105062, Москва, Лялин пер., 6.