

МЕЖГОСУДАРСТВЕННЫЙ СТАНДАРТ

ДРЕВЕСИНА

МЕТОД ОПРЕДЕЛЕНИЯ УДАРНОЙ ТВЕРДОСТИ

Издание официальное

ДРЕВЕСИНА**Метод определения ударной твердости**

Wood.

Method for determination of impact hardness

ГОСТ**16483.16—81**

ОКСТУ 5309

Дата введения 01.01.83

Настоящий стандарт распространяется на древесину и устанавливает метод определения ударной твердости, сущность которого состоит в определении площади проекции отпечатка от удара шарика, свободно падающего с заданной высоты, и вычисления ударной твердости как отношения потенциальной энергии шарика к площади проекции.

Стандарт полностью соответствует СТ СЭВ 2367—80 и ИСО 3351—75.

1. ОТБОР ОБРАЗЦОВ

1.1. Изготовление, влажность, количество и метод отбора образцов по ГОСТ 16483.0.

1.2. Образцы должны иметь форму прямоугольной призмы сечением 20×20 мм и длиной вдоль волокон 150 мм.

2. АППАРАТУРА

Приспособление, схема которого показана на чертеже, состоящее из:

- стального шарика плотностью $7,8 \text{ г/см}^3$ и диаметром $(25 \pm 0,05)$ мм;
- устройства для опускания шарика с высоты (500 ± 1) мм;
- массивной опорной плиты и механизма для прижима образца к плите.

Измерительная лупа для измерения размеров отпечатков с погрешностью не более 0,1 мм.

Копировальная бумага.

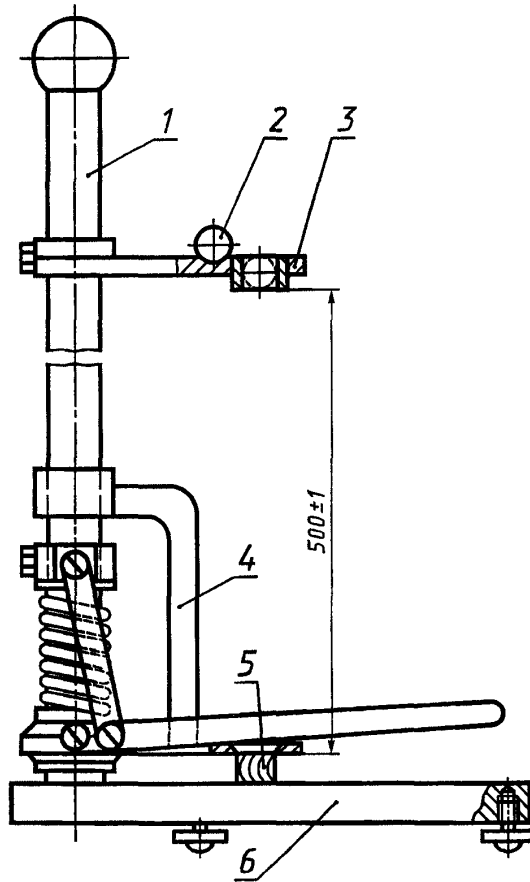
Аппаратура для определения влажности древесины по ГОСТ 16483.7.

3. ПРОВЕДЕНИЕ ИСПЫТАНИЯ

3.1. Образец с наложенной на него копировальной бумагой плотно прижимают к опорной плите прибора. Ударом стального шарика, свободно падающего с высоты 500 мм, считая от нижней точки поверхности шарика, на поверхности радиального или тангентального разрезов образца наносят по три отпечатка. Расстояние между центрами отпечатков должно быть (40 ± 5) мм.

3.2. Размеры отпечатков d_1 и d_2 на образце измеряют с погрешностью не более 0,1 мм в направлении поперек и вдоль волокон.

3.3. После испытания определяют влажность образцов по ГОСТ 16483.7. В качестве пробы на влажность берут часть образца с отпечатками длиной 100 мм и шириной 5 мм. Минимальное количество испытываемых на влажность образцов должно соответствовать ГОСТ 16483.0.



1 — стойка; 2 — шарик; 3 — держатель; 4 — устройство для прижима образца; 5 — образец; 6 — опорная плита

4. ОБРАБОТКА РЕЗУЛЬТАТОВ

4.1. Ударную твердость (H_{wy}) образца при влажности (W) в момент испытания в Дж/см² вычисляют по формуле

$$H_{wy} = \frac{4 m g h}{\pi d_1 d_2}, \quad (1)$$

где m — масса шарика, кг;

g — ускорение силы тяжести, м/с²;

h — высота падения шарика, м;

d_1 и d_2 — размеры отпечатков в направлении поперек и вдоль волокон, см.

Рассчитывают среднее арифметическое результатов трех измерений на одном и том же образце и выражают результат с точностью до 0,01 Дж/см².

4.2. При необходимости ударную твердость (H_{wy}) приводят к влажности 12 % с точностью до 0,01 Дж/см² по формуле, справедливой для влажности (12±3) %

$$H_{12} = H_{wy} [1 + \alpha (W - 12)], \quad (2)$$

где α — поправочный коэффициент на влажность, равный 0,02 для всех пород;

W — влажность древесины в момент испытания, %;

при влажности образца, равной или больше предела гигроскопичности

$$H_{12y} = H_{wy} \cdot K_{30},$$

где K_{30} — пересчетный коэффициент при влажности 30 %, равный:

1,300 — для хвойных (кроме лиственницы) пород;

1,335 — для лиственницы; 1,285 — для кольцесосудистых пород;

1,180 — для рассеянососудистых пород.

4.3. Коэффициент неоднородности ударной твердости (β) образца вычисляют по формуле

$$\beta = \left(\frac{\bar{d}_1}{\bar{d}_2} \right)^2, \quad (3)$$

где \bar{d}_1 — среднее арифметическое измерений размеров трех отпечатков по направлению поперек волокон;

\bar{d}_2 — среднее арифметическое измерений размеров трех отпечатков по направлению вдоль волокон.

Результаты вычисляют с точностью до 0,01.

4.4. Статистические величины ударной твердости и коэффициента неоднородности ударной твердости вычисляют с точностью соответственно до 0,01 Дж/см² и 0,01.

4.5. Результаты измерений и расчетов заносят в протокол согласно приложению.

ПРОТОКОЛ
испытаний древесины на ударную твердость

Порода _____

Температура воздуха t , °C _____Высота падения шарика h ,

Степень насыщенности воздуха

м _____

 ϕ , % _____

Маркировка образца	Номер отпечатка	Размер отпечатка, мм				Влажность образцов W , %	Ударная твердость на поверхности Дж/см ²			Коэффициент неоднородности ударной твердости образца β	Примечание
		поперек волокон d_1	вдоль волокон d_2	Среднее арифметическое размеров трех отпечатков по направлениям			радиальной H_{Wy}	тангенциальной H_{Wy}	H_{12}		
				поперек волокон \bar{d}_1	вдоль волокон \bar{d}_2						

« _____ » _____ 19 г.

Подпись _____

ИНФОРМАЦИОННЫЕ ДАННЫЕ

1. РАЗРАБОТАН И ВНЕСЕН Минлесбумпромом СССР

РАЗРАБОТЧИКИ

А.М. Боровиков, канд. техн. наук; Г.А. Чибисова, канд. техн. наук; Н.И. Евдокимова

2. УТВЕРЖДЕН И ВВЕДЕН В ДЕЙСТВИЕ Постановлением Государственного комитета СССР по стандартам от 21.01.81 № 134

3. ВЗАМЕН ГОСТ 16483.16—72

4. ССЫЛОЧНЫЕ НОРМАТИВНО-ТЕХНИЧЕСКИЕ ДОКУМЕНТЫ

Обозначение НТД, на который дана ссылка	Номер раздела, пункта
ГОСТ 16483.0—89	1.1, 3.3
ГОСТ 16483.7—71	Разд. 2, 3.3

5. Ограничение срока действия снято по протоколу № 3—93 Межгосударственного Совета по стандартизации, метрологии и сертификации (ИУС 5-6—93)

6. ПЕРЕИЗДАНИЕ (июнь 1999 г.) с Изменением № 1, утвержденным в июне 1987 г. (ИУС 9—87)

Редактор *В.Н. Копысов*
Технический редактор *Л.А. Кузнецова*
Корректор *В.С. Черная*
Компьютерная верстка *С.В. Рябовой*

Изд. лиц. № 021007 от 10.08.95. Сдано в набор 29.07.99. Подписано в печать 26.08.99. Усл.печ.л. 0,93. Уч.-изд.л. 0,43.
Тираж 146 экз. С 3569. Зак. 696.

ИПК Издательство стандартов, 107076, Москва, Колодезный пер., 14.
Набрано в Издательстве на ПЭВМ
Филиал ИПК Издательство стандартов — тип. "Московский печатник", Москва, Лялин пер., 6
Плр № 080102