

ДРЕВЕСИНА СЛОИСТАЯ КЛЕЕНАЯ**Метод определения твердости**Glued plywood.
Method for determination of hardness**ГОСТ****9627.1—75****Взамен
ГОСТ 9627—61**

Постановлением Государственного комитета стандартов Совета Министров СССР от 12 декабря 1975 г. № 3882 срок введения установлен

с 01.01.77

Постановлением Госстандарта СССР от 27.12.91 № 2193 снято ограничение срока действия

Настоящий стандарт распространяется на фанеру, фанерные и столярные плиты, древесные слоистые пластики и устанавливает метод определения твердости.

1. АППАРАТУРА

1.1. Для определения твердости применяют следующую аппаратуру:

машину испытательную по ГОСТ 28840—90 с погрешностью показаний не более $\pm 1\%$;

приспособление к испытательной машине (см. чертеж);

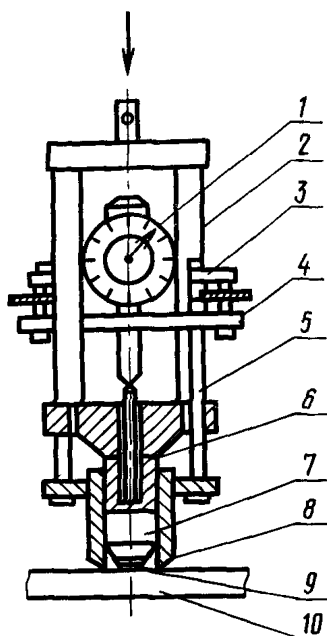
шарик из закаленной стали с полированной поверхностью диаметром 5 или 10 мм по ГОСТ 3722—91.

индикатор многооборотный по ГОСТ 9696—82 с погрешностью измерения не более 0,005 мм;

секундомер;

микрометр по ГОСТ 6507—90 или толщиномер по ГОСТ 11358—89 с погрешностью измерения не более 0,1 мм.

Допускается применять другие инструменты и приборы, обеспечивающие требуемую точность измерения.



1 — индикатор; 2 — стойка; 3 — регулировочный винт; 4 — планка; 5 — колонка; 6 — нижняя направляющая; 7 — основание; 8 — держатель для шарика; 9 — шарик; 10 — образец

2. ПОДГОТОВКА К ИСПЫТАНИЮ

2.1. Отбор образцов и точность их изготовления — по ГОСТ 9620—72.

2.2. Твердость определяют на образцах размерами:

при испытании с приложением нагрузки параллельно слоям шпона:

толщина равна толщине материала, но не менее 10 мм для древесного слоистого пластика и не менее 20 мм для фанерных плит;

ширина не менее 25 мм;

длина не менее 40 мм;

при испытании с приложением нагрузки перпендикулярно слоям шпона:

толщина равна толщине материала, но не менее 5 мм;

ширина не менее 25 мм;

длина не менее 25 мм.

3. ПРОВЕДЕНИЕ ИСПЫТАНИЯ

3.1. Приспособление для испытания образцов устанавливают в захват машины так, чтобы вертикальная ось приспособления и образца совпадала с осью захвата машины.

3.2. Твердость определяют в точке пересечения диагоналей соответствующей поверхности образца.

3.3. Величина нагрузки, приложенной к шарикю, должна быть равна: 490 Н (50 кгс) — для материалов, имеющих число твердости до 98 МПа (10 кгс/мм²);

1225 Н (125 кгс) — для материалов, имеющих число твердости от 98 до 196 МПа (от 10 до 20 кгс/мм²);

2450 Н (250 кгс) — для материалов, имеющих число твердости от 196 МПа (20 кгс/мм²) и более.

Примечание. Если твердость испытываемого материала неизвестна, то испытание проводят при трех указанных нагрузках, определяют твердость и все последующие испытания проводят при той нагрузке, которая соответствует полученной твердости.

3.4. Направление действия нагрузки и диаметр шарика должны предусматриваться в стандартах на продукцию.

3.5. В начале испытания дают предварительную нагрузку 0,5—1,0 кгс, после чего устанавливают шкалу индикатора на нуль, затем производят плавное и равномерное приложение нагрузки на шарик в течение 60 ± 5 с, выдерживают под этой постоянной нагрузкой в течение 60 ± 5 с, измеряют глубину отпечатка, затем нагрузку плавно снимают.

3.6. Погрешность измерения глубины отпечатка не должна быть более 0,01 мм.

4. ОБРАБОТКА РЕЗУЛЬТАТОВ

4.1. Твердость (H) в МПа вычисляют с погрешностью не более 10 МПа (1 кгс/мм²) по формуле

$$H = \frac{P}{\pi dh},$$

где P — нагрузка, приложенная к шарикю, Н (кгс);

d — диаметр шарика, м (мм);

h — глубина отпечатка шарика, м (мм).