

ГОСТ 2239—79

МЕЖГОСУДАРСТВЕННЫЙ СТАНДАРТ

---

**ЛАМПЫ НАКАЛИВАНИЯ  
ОБЩЕГО НАЗНАЧЕНИЯ**

**ТЕХНИЧЕСКИЕ УСЛОВИЯ**

Издание официальное

ИПК ИЗДАТЕЛЬСТВО СТАНДАРТОВ  
Москва

**МЕЖГОСУДАРСТВЕННЫЙ СТАНДАРТ****ЛАМПЫ НАКАЛИВАНИЯ  
ОБЩЕГО НАЗНАЧЕНИЯ****Технические условия**General-purpose filament lamps.  
Specifications**ГОСТ  
2239—79**МКС 29.140.20  
ОКП 34 6610Дата введения **01.01.81**

Настоящий стандарт распространяется на лампы накаливания общего назначения, предназначенные для светильников внутреннего и наружного освещения (а лампы типов БК235—245—60—П и БК235—245—100—П — для освещения подсобных помещений: лестничных клеток, чердаков, вентиляционных камер) в сетях переменного тока с номинальным напряжением 127 или 220 В частоты 50 Гц.

Стандарт не распространяется на лампы, применяемые в транспортных средствах и переносных светильниках.

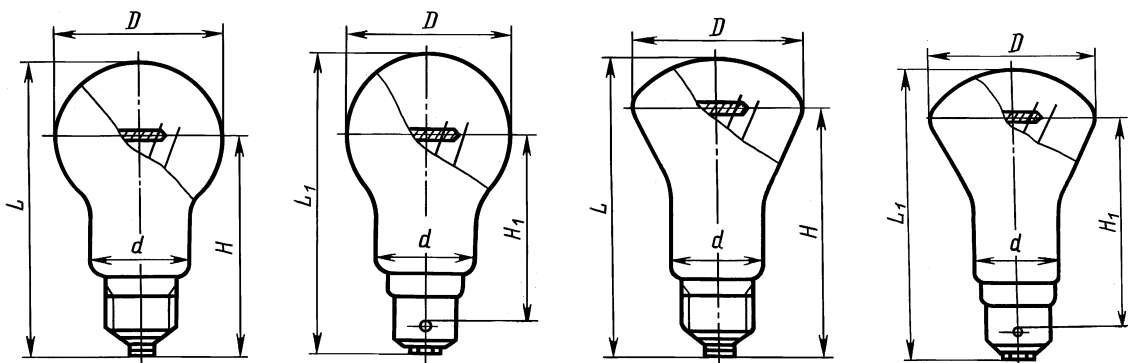
Лампы должны удовлетворять требованиям нормативно-технических документов (НТД) на лампы конкретных типов и требованиям, изложенным в соответствующих разделах настоящего стандарта.

Требования настоящего стандарта являются обязательными.

**(Измененная редакция, Изм. № 5, 7).**

**1. ТИПЫ, ОСНОВНЫЕ ПАРАМЕТРЫ И РАЗМЕРЫ**

1.1. Типы, основные начальные параметры (световые и электрические), общий вид, размеры и масса ламп, а также типы цоколей для них должны соответствовать указанным на черт. 1—4 и в табл. 1, 2.



Черт. 1

Черт. 2

Черт. 3

Черт. 4

## Р а з м е р ы, мм

Мощность, Вт	<i>D</i>	<i>d</i> с цоколем		<i>H</i>	<i>L</i>	Тип цоколя по ГОСТ 17100	Номер чертежа	Масса, г, не более		
		E27 и E40, не менее	B22, не более							
15; 25	61 <sub>-2</sub>	32	34	—	105—5	E27/27	1	50		
40; 60				80 ± 4	110 <sub>-7</sub>					
75; 100				77 ± 3	98 <sub>-7</sub>					
36—60	51 <sub>-2</sub>	29	32	77 ± 3	105—7		3		55	
75—100	56 <sub>-2</sub>			105 ± 4	130 <sub>-7</sub>					
150	71 <sub>-2</sub>	32	40	93 ± 4	166,5 <sub>-7</sub>		E27 /27 E27 /30		1	70
200	81 <sub>-2</sub>			128 ± 4						
300	91 <sub>-3</sub>	—	—	133 ± 4	184 <sub>-7</sub>	E27 /30	1	100		
300				142 ± 4	193 <sub>-7</sub>					
300	111 <sub>-3</sub>	49	—	178 ± 5	240—10	E40/45	1	150		
500				225 ± 8	309—10					
750	151 <sub>-3</sub>	49	—	202 ± 6	275 <sub>-10</sub>			E40/45	1	300
1000	131 <sub>-3</sub>									

## П р и м е ч а н и я:

1. Допускается по требованию потребителя изготовление ламп мощностью до 150 Вт включительно с цоколем типа B22 по ГОСТ 17100, при этом полная длина лампы ( $L_1$ ) уменьшается на 1,5 мм, высота светового центра ( $H_1$ ) — на 8 мм (черт. 2, 4).

2. Допускается изготовление ламп мощностью 40—100 Вт в колбе диаметром 61<sub>-2</sub> мм с размерами  $L = 105_{-7}$  и  $H = (74 \pm 4)$  мм.

3. Лампы, изготавливаемые в соответствии с черт. 3 и 4, имеют криптоновое наполнение.

4. Лампы длиной до 166,5 мм относятся к среднегабаритным, а свыше 175 мм — к крупногабаритным.

5. Для ламп в матированных, опаловых и молочных колбах высота светового центра не контролируется.

Т а б л и ц а 2

Типы ламп	Код ОКП	Расчетное напряже- ние, В	Номинальные значения		Предельные значения		Световая отдача (показатель экономичности энергопотребления), лм/Вт	
			Мощ- ность, Вт	Световой поток, лм	Мощ- ность, Вт, не более	Световой поток, лм, не менее	номин.	пред., не менее
B125—135—15	34 6611 1109 04	130	15	135	16,1	125	9,0	7,8
B215—225—15—1	34 6611 1110 00	220		120		110	8,0	6,8
B220—230—15—1	34 6611 1111 10	225		120		110	8,0	6,8
B230—240—15—1	34 6611 1112 09	235		120		110	8,0	6,8
B235—245—15—1	34 6611 1117 04	240		120		110	8,0	6,8

Типы ламп	Код ОКП	Расчетное напряжение, В	Номинальные значения		Предельные значения		Световая отдача (показатель экономичности энергопотребления), лм/Вт		
			Мощность, Вт	Световой поток, лм	Мощность, Вт, не более	Световой поток, лм, не менее	номин.	пред., не менее	
В125—135—25	34 6611 1113 08	130	25	260	26,5	240	10,4	9,0	
В215—225—25	34 6611 1114 07	220		220		205	8,8	7,7	
В220—230—25	34 6611 1115 06	225		230		215	9,2	8,1	
В220—230—25	34 6611 1125 04			215		200	8,6	7,5	
В230—240—25	34 6611 1116 05	240		225		210	9,0	8,0	
В235—245—25	34 6611 1118 03			490		455	12,2	10,8	
В235—245—25	34 6611 1126 03	130	40	520	42,1	485	13,0	11,5	
В125—135—40	34 6611 2107 02			430		400	10,8	9,5	
БК125—135—40	34 6611 7118 01			220		475	440	11,9	10,4
В215—225—40—1	34 6611 2108 01					430	400	10,8	9,5
БК215—225—40—1	34 6611 7121 06			225		475	440	11,9	10,4
В220—230—40—1	34 6611 2106 03					420	390	10,5	9,3
БК220—230—40—1	34 6611 7112 07			235		470	435	11,8	10,3
В230—240—40—1	34 6611 2109 00					420	390	10,5	9,3
В235—245—40—1	34 6611 2110 07			240		420	390	10,5	9,3
В125—135—60	34 6611 3107 09			130		60	810	62,9	750
БК125—135—60—1	34 6611 7119 00	890	825		14,8		13,1		
В215—225—60—1	34 6611 3108 08	220	730		680		12,2		10,8
БК215—225—60—1	34 6611 7122 05		800		745		13,3		11,8
В220—230—60—1	34 6611 3106 10	225	730		680		12,2		10,8
БК220—230—60—1	34 6611 7113 06		800		745		13,3		11,8
В230—240—60—1	34 6611 3109 07	235	710		660		11,8		10,5
БК230—240—60—1	34 6611 7116 03		790		735		13,1		11,7
В235—245—60—1	34 6611 3110 03	240	710		660		11,8		10,5
В215—225—75—1	34 6611 4104 08	220	75		960		78,5		895
БК215—225—75—1	34 6611 7123 04			1030	960	13,7		12,2	
В220—230—75—1	34 6611 4103 09			960	895	12,8		11,4	
В230—240—75—1	34 6611 4105 07			235	940	875		12,5	11,1
В125—135—100	34 6611 5107 01	130	100	1540	104,5	1430	15,4	13,7	
БК125—135—100—1	34 6611 7120 07			1675		1560	16,8	14,9	
В215—225—100—1	34 6611 5108 00	220		1380		1280	13,8	12,2	
БК215—225—100—1	34 6611 7124 03			1500		1395	15,0	13,3	
В220—230—100—1	34 6611 5106 02	225		1380		1280	13,8	12,2	
БК220—230—100—1	34 6611 7114 05			1500		1395	15,0	13,3	
В230—240—100—1	34 6611 5109 10	235		1360		1265	13,6	12,1	
БК230—240—100—1	34 6611 7117 02			1485		1380	14,9	13,2	
В235—245—100—1	34 6611 5110 06	240	1360	1265	13,6	12,1			

Типы ламп	Код ОКП	Расчетное напряжение, В	Номинальные значения		Предельные значения		Световая отдача (показатель экономичности энергопотребления), лм/Вт		
			Мощность, Вт	Световой поток, лм	Мощность, Вт, не более	Световой поток, лм, не менее	номин.	пред., не менее	
Г125—135—150	34 6611 6111 01	130	150	2420	156,5	2250	16,1	14,4	
Б215—225—150	34 6611 6112 00	220		2220		2065	14,8	13,2	
Г215—225—150	34 6611 6114 09	225		2090		1945	13,9	12,4	
Г220—230—150	34 6611 6109 06			2065		1920	13,8	12,3	
Г230—240—150	34 6611 6116 07	240		2060		1915	13,7	12,2	
Г235—245—150	34 6611 6117 06			2180		2030	14,5	12,9	
Б235—245—150	34 6611 6118 05			3350		3115	16,7	14,9	
Г125—135—200—1	34 6612 1106 02	130	200	3150	208,5	2930	15,7	14,0	
Б215—225—200	34 6612 1107 01	220		2950		2740	14,7	13,1	
Г215—225—200	34 6612 1108 00	225		2910		2700	14,5	12,9	
Г220—230—200	34 6612 1109 10			3150		2930	15,7	14,0	
Г230—240—200	34 6612 1110 06	235		5050		4695	16,8	15,0	
Б230—240—200	34 6612 1112 04	130		300		4850	312,5	4510	16,1
Г125—135—300—2	34 6612 2109 06		220		4800	4465		16,0	14,3
Г215—225—300—2	34 6612 2111 01		225		9200	8555		18,4	16,4
Г220—230—300—2	34 6612 2113 10	235	500	8400	520,5	7810	16,8	15,0	
Г230—240—300—2	34 6612 2115 08			8300		7720	16,6	14,8	
Г125—135—500—1	34 6612 3104 07	130	750	13100	780,5	12180	17,5	15,6	
Г215—225—500—1	34 6612 3105 06	220		20000		18600	20,0	17,9	
Г220—230—500—1	34 6612 3106 05	225	1000	18800	1040,5	17485	18,8	16,8	
Г230—240—500—1	34 6612 3107 04			18610		17310	18,6	16,6	
Г215—225—750	34 6612 4103 04	220	36	415	38,0	385	11,5	10,1	
Г220—230—750	34 6612 4104 03	225		410		380	11,4	10,0	
Г125—135—1000—2	34 6612 5103 00	130	54	715	56,7	665	13,2	11,7	
Г215—225—1000—2	34 6612 5104 10	220		710		650	13,1	11,5	
Г220—230—1000—2	34 6612 5105 09	225	93	1350	97,2	1255	14,5	12,9	
Г230—240—1000—2	34 6612 5106 08			1330		1235	14,3	12,7	
БК220—230—36	34 6611 7128 10	225	150	2380	156,5	2210	15,9	14,1	
БК235—245—36	34 6611 7129 09	240	15	135	16,1	125	9,0	7,7	
БК220—230—54	34 6611 7130 05	225		120		110	8,0	6,8	
БК235—245—54	34 6611 7131 04	240		115		105	7,7	6,6	
БК220—230—93	34 6611 7132 03	225							
БК235—245—93	34 6611 7133 02	240							
БК220—230—150	34 6611 7111 08	225							
В105—115—15	34 6611 1121 08	110							
В225—235—15	34 6611 1123 06	230							
В245—255—15	34 6611 1119 02	250							

Типы ламп	Код ОКП	Расчетное напряжение, В	Номинальные значения		Предельные значения		Световая отдача (показатель экономичности энергопотребления), лм/Вт	
			Мощность, Вт	Световой поток, лм	Мощность, Вт, не более	Световой поток, лм, не менее	номин.	пред., не менее
В105—115—25	34 6611 1122 07	110	25	265	26,5	240	10,6	9,1
В225—235—25	34 6611 1124 05	230		220		205	8,8	7,7
В245—255—25	34 6611 1120 09	250		215		200	8,6	7,5
В105—115—40	34 6611 2114 03	110	40	500	42,1	465	12,5	11,0
В225—235—40	34 6611 2115 02	230		430		395	10,8	9,4
В245—255—40	34 6611 2111 06	250		415		385	10,4	9,1
БК245—255—40	34 6611 7125 02		450	415	11,2	9,9		
В105—115—60	34 6611 3114 10	110	60	840	62,9	780	14,0	12,4
В225—235—60	34 6611 3115 09	230		725		675	12,1	10,7
БК235—245—60—П	34 6611 7147 07	240		650		600	10,8	9,5
В245—255—60	34 6611 3111 02	250		700		650	11,6	10,3
БК245—255—60	34 6611 7126 01			755		700	12,6	11,1
В105—115—100	34 6611 5114 02	110	100	1580	104,5	1470	15,8	14,1
В225—235—100	34 6611 5115 01	230		1370		1275	13,7	12,2
БК235—245—100—П	34 6611 7149 05	240		1230		1140	12,3	10,9
В245—255—100	34 6611 5111 05	250		1340		1245	13,4	11,9
БК245—255—100	34 6611 7127 00			1470		1365	14,7	13,0
Г105—115—150	34 6611 6127 04	110	150	2360	156,5	2195	15,7	14,0
В225—235—150	34 6611 6129 02	230		2200		2045	14,7	13,1
Г245—255—150	34 6611 6119 04	250		2040		1895	13,6	12,1
В245—255—150	34 6611 6120 00			2160		2010	14,4	12,8
Г105—115—200	34 6612 1113 03	110	200	3400	208,5	3160	17,0	15,1
Г225—235—200	34 6612 1114 02	230		2930		2715	14,7	13,0
Г235—245—200	34 6612 1115 01	240		2900		2695	14,5	12,9
Г245—255—200	34 6612 1111 05	250		2880		2675	14,4	12,8
Г245—255—300	34 6612 2117 06			300		4780	4445	15,9
Г245—255—500	34 6612 3108 03		500	8250	520,5	7670	16,5	14,7

Примечание. Световые и электрические параметры ламп указаны при расчетном напряжении. Нижнее значение мощности и верхнее значение светового потока (световой отдачи) не ограничиваются.

Световые, электрические параметры и средняя продолжительность горения ламп при напряжении 220 В приведены в приложении 1.

**(Измененная редакция, Изм. № 1, 3, 4, 5, 7).**

1.2. Лампы должны изготавливаться в прозрачных колбах. Лампы мощностью до 300 Вт включительно могут изготавливаться в матированных, опаловых или молочных колбах; лампы типа БК220—230—150 — в матированных или опаловых колбах.

Лампы в матированных колбах должны иметь световой поток не менее 97 %, в опаловых — 90 %, а в молочных — 80 % значений, указанных в табл. 2.

**(Измененная редакция, Изм. № 4, 5).**

## С. 6 ГОСТ 2239—79

1.3. В условном обозначении типов ламп буквы и цифры обозначают:

В — вакуумная;

Г — газополная моноспиральная (аргоновая);

Б — биспиральная аргоновая;

БК — биспиральная криптоновая;

105—115, 125—135, 215—225, 220—230, 225—235, 230—240; 235—245, 245—255 — диапазон напряжений в вольтах;

15—1000 — номинальная мощность в ваттах;

1, 2, 3 — отличительная особенность;

П — для подсобных помещений.

Для ламп в светорассеивающих колбах к первому элементу условного обозначения добавляют буквы, означающие:

МТ — матированная;

МЛ — молочная;

О — опаловая.

К обозначению ламп мощностью 150 Вт (типов Б и Г) в колбе диаметром 71<sub>2</sub> мм, ламп типа Г245—255—300 в колбе диаметром 91<sub>3</sub> мм и ламп мощностью 1000 Вт в колбе диаметром 131<sub>3</sub> мм добавляется цифра 1, а к обозначению ламп мощностью 300 Вт (кроме Г245—255—300) в колбе диаметром 91<sub>3</sub> мм добавляется цифра 3.

Примеры условных обозначений:

а) лампы накаливания вакуумной на напряжение 125—135 В и номинальную мощность 25 В

*Лампа В125—135—25 ГОСТ 2239—79*

б) то же, газополной моноспиральной аргоновой в матированной колбе, на напряжение 220—230 В и номинальную мощность 150 Вт

*Лампа ГМТ220—230—150 ГОСТ 2239—79*

в) то же, биспиральной аргоновой в молочной колбе, на напряжение 220—230 В и номинальную мощность 100 Вт

*Лампа БМЛ220—230—100—1 ГОСТ 2239—79*

г) то же, газополной моноспиральной аргоновой на напряжение 230—240 В, номинальную мощность 300 Вт, диаметром 91<sub>3</sub> мм

*Лампа Г230—240—300—3 ГОСТ 2239—79*

д) то же, криптоновой на напряжение 235—245 В, номинальную мощность 60 Вт, для подсобных помещений

*Лампа БК235—245—60—П ГОСТ 2239—79*

**(Измененная редакция, Изм., № 3, 4, 5, 7).**

## 2. ТЕХНИЧЕСКИЕ ТРЕБОВАНИЯ

2.1. Лампы должны изготавливаться в соответствии с требованиями настоящего стандарта по технической документации, утвержденной в установленном порядке.

**(Измененная редакция, Изм. № 1).**

2.2. Внешний вид ламп должен соответствовать контрольным образцам.

В лампах не должно быть замыкания токовых вводов и держателей между собой и другими частями ламп. Внутри ламп не должно быть посторонних частиц, способных вызвать нарушение работоспособности ламп.

**(Измененная редакция, Изм. № 1, 3, 4, 5, 7).**

2.3. Токовые вводы должны быть прочно соединены с корпусом и контактной пластинкой цоколя таким образом, чтобы не нарушилось противокоррозионное покрытие цоколя, а места соединений токовых вводов с корпусом или контактной пластинкой цоколя не препятствовали вставлению или ввертыванию ламп в соответствующие патроны по ГОСТ 2746, ГОСТ 9806, ТУ 545.353 или калибры по ГОСТ 17100. В местах соединений токовых вводов с поверхностью цоколя допускается потемнение защитного покрытия цоколя.

**(Измененная редакция, Изм. № 3).**

2.4. Крепление цоколя к колбе должно быть прочным, не допускающим отделения цоколя от колбы при приложении к нему постепенно возрастающего крутящего момента до  $3 \text{ Н} \cdot \text{м}$  для ламп с цоколями В22 и Е27, до  $5 \text{ Н} \cdot \text{м}$  — для ламп с цоколем Е40.

2.5. Средняя продолжительность горения ламп при расчетном напряжении должна быть не менее 1000 ч, а ламп БК235—245—60—П и БК235—245—100—П — не менее 2800 ч; продолжительность горения каждой лампы должна быть не менее 70 % средней продолжительности горения.

**(Измененная редакция, Изм. № 4, 5).**

2.6. Отношение светового потока каждой лампы, измеренного после 75 % средней продолжительности горения при расчетном напряжении, к начальному должно быть не менее указанного в табл. 3.

Таблица 3

Номинальная мощность, Вт	Отношение светового потока каждой лампы после 75 % средней продолжительности горения к начальному значению в зависимости от напряжения, %	
	105—115, 125—135 В	215—225, 220—230, 225—235, 230—240, 235—245, 245—255 В
15, 25	72	74
36—1000	85*	85*
1000 (в колбе диаметром 131 <sub>3</sub> мм)	75	80
60, 100 (с буквой «П»)	—	75

\* 80 % — для криптоновых ламп.

Если лампа не соответствует этому требованию, то следует считать, что ее продолжительность горения равна 69 % средней продолжительности горения.

**(Измененная редакция, Изм. № 4, 5).**

2.7. Лампы должны выдерживать без перегораний:

включение на расчетное напряжение;

кратковременное включение в течение 10 с на напряжение, равное 115 % расчетного, но не более 270 В.

**(Измененная редакция, Изм. № 2, 5, 7).**

2.8. Сопротивление изоляции для ламп со штифтовыми цоколями между корпусом и контактной пластинкой цоколя должно быть не менее 50 МОм в нормальных климатических условиях по ГОСТ 20.57.406.

2.9. Лампы со штифтовыми цоколями должны выдерживать без пробоя и перекрытия испытательное напряжение 1500 В переменного тока частоты 50 Гц, приложенное между корпусом и контактной пластинкой цоколя.

**(Измененная редакция, Изм. № 5)**

2.10. Максимальное превышение температуры поверхности цоколя ламп над температурой окружающего воздуха не должно превышать значений, указанных в табл. 4.

Таблица 4

Номинальная мощность, Вт	Значение максимального превышения температуры, °С (К), ламп с цоколем	
	Е27	В22
54; 60	123	128
75—150	133	138
200; 300	133	—

**(Измененная редакция, Изм. № 4).**

2.11. Цоколь и колба лампы должны находиться на одной оси. Допустимая несоосность не должна превышать 5 % наибольшего диаметра колбы ламп диаметром более 61 мм и 7 % — диаметром до 61 мм включительно.



## С. 8 ГОСТ 2239—79

2.12. Лампы мощностью 25 (типа Б), 36 Вт и более должны иметь плавкий предохранитель, являющийся составной частью токового ввода, предохраняющий колбу лампы при токовых перегрузках.

**(Измененная редакция, Изм. № 3, 4).**

2.13. Лампы должны изготавливаться в климатическом исполнении ХЛ, категории размещения 2 ГОСТ 15150 и ГОСТ 15543.

2.14. Лампы должны быть прочными в условиях эксплуатации по группе М1 ГОСТ 17516.

### 3. ТРЕБОВАНИЯ БЕЗОПАСНОСТИ

3.1. Требования безопасности должны соответствовать разд. 2 ГОСТ 12.2.007.13 в части ламп накаливания.

### 4. ПРАВИЛА ПРИЕМКИ

4.1. Для проверки соответствия ламп требованиям настоящего стандарта изготовитель проводит приемосдаточные, периодические и типовые испытания.

4.2. Приемосдаточным испытаниям должна быть подвергнута каждая партия ламп. При этом за партию должны приниматься лампы одного типа, предъявленные одновременно к приемке.

Последовательность проведения испытаний и планы контроля приведены в табл. 5.

Т а б л и ц а 5

Группа испытаний	Наименование проверок	Пункты		Объем партии	План контроля					
		технических требований	методов испытаний		Объем выборки		Приемочное число			
					15—200	300—1000	по каждому пункту группы испытаний	по всем пунктам группы испытаний вместе	по каждому пункту группы испытаний	по всем пунктам группы испытаний вместе
						15—200		300—1000		
I	1. Проверка внешнего вида, контроль отсутствия замыкания, обрывов и проверка отсутствия посторонних частиц, приводящих к нарушению работоспособности ламп	2.2	5.4	До 500 включ.	20	13	0	0	0	0
				501—1200	32	20	1	3	0	0
				1201—3200	50	32	2	5	1	3
	2. Проверка правильности и прочности маркировки	6.1	5.15	3201—10000	80	32	3	7	1	3
				10001—16000	90	35	3	8	1	3
				16001—25000	100	40	4	9	2	4
				25001—35000	125	50	5	10	2	5
				35001—150000	200	80	7	14	3	7
	3. Проверка общего вида и измерение основных размеров	1.1	5.2 и НТД на лампы конкретных типов							
	4. Проверка припайки и приварки токовых вводов	2.3	5.5							

Группа испытаний	Наименование проверок	Пункты		Объем партии	План контроля					
		технических требований	методов испытаний		Объем выборки		Приемочное число			
					15—200	300—1000	по каждому пункту группы испытаний	по всем пунктам группы испытаний вместе	по каждому пункту группы испытаний	по всем пунктам группы испытаний вместе
				15—200		300—1000				
II	5. Проверка соосности цоколя и колбы	2.11	5.12							
	6. Измерение начального светового потока*	1.1	5.3	До 500 включ.	13	8	1	2	1	1
				501—1200	20	13	2	3	1	2
				1201—3200	32	13	3	5	1	2
				3201—10000	32	20	3	5	3	3
7. Измерение начальной мощности*	1.1	5.3	10001—16000	35	20	3	5	2	3	
			16001—25000	40	20	4	6	2	3	
			25001—35000	50	20	5	7	2	3	
			35001—150000	80	32	7	10	3	5	
III	8. Проверка стойкости ламп к расчетному и повышенному напряжению	2.7	5.8	До 500 включ.	13	8	0	0	0	0
				501—1200	20	13	0	0	0	0
				1201—3200	32	13	1	1	0	0
				3201—10000	32	20	1	1	1	1
				10001—16000	35	20	1	1	1	1
				16001—25000	40	20	1	1	1	1
				25001—35000	50	20	2	2	1	1
				35001—150000	80	32	3	3	2	2
	9. Проверка наличия плавкого предохранителя**	2.12	5.4							
	10. Проверка способности ламп выдерживать токовые перегрузки	2.12	5.13	До 150000 включ.	8	8	0	—	0	—
IV	11. Проверка прочности крепления цоколя к колбе до испытаний на продолжительность горения	2.4	5.6	До 1200	13	13	0	0	0	0
				1201—35000	50	13	1	1	0	0
				35001—150000	80	50	2	2	1	1
V	12. Проверка правильности упаковки	6.2; 6.3	5.15	До 150000 включ.	100 %	100 %	—	—	—	—

\* Если при измерении светового потока и мощности произойдет перегорание накала, то перегоревшие лампы заменяют годными из числа отобранных для проведения приемосдаточных испытаний.

\*\* Приемка проводится при приемочном числе, равном нулю.

**Примечание.** Испытаниям по II группе подвергаются лампы из числа испытанных по I группе, а испытаниям по III группе — из числа ламп, испытанных по II группе.

Результаты приемосдаточных испытаний считают удовлетворительными, если число дефектных ламп не превышает приемочного числа, указанного в табл. 5.

(Измененная редакция, Изм. № 1, 4, 5).

С. 10 ГОСТ 2239—79

4.3. Периодические испытания должны проводиться один раз в квартал по пп. 1—6, один раз в два года — по пп. 8—12, один раз в пять лет — по пп. 13, 14.

Испытаниям должны подвергаться отобранные равномерно в течение квартала лампы разных дней и смен выработки и выдержавшие приемосдаточные испытания. Последовательность проведения испытаний и планы контроля приведены в табл. 6.

Таблица 6

Наименование проверок	Пункты		Объем выборки		Приемочное число	
	технических требований	методов испытаний	Мощность, Вт		Мощность, Вт	
			15—200	300—1000	15—200	300—1000
			шт.			
1. Испытание на продолжительность горения каждой лампы и измерение светового потока после 75 % средней продолжительности горения	2.5; 2.6	5.7; 5.3	20	10	3	1
2. Испытание на среднюю продолжительность горения	2.5	5.7			*	*
3. Проверка прочности крепления цоколя к колбе после испытаний на продолжительность горения	2.4	5.6	**	**	1	1
4. Проверка способности ламп выдерживать токовые перегрузки после испытания на продолжительность горения	2.12	5.13	***	***	0	0
5. Измерение электрического сопротивления изоляции цоколей	2.8	5.9	10	—	1	—
6. Проверка электрической прочности изоляции цоколей	2.9	5.10				
<b>7. (Исключен, Изм. № 7).</b>						
8. Испытание на воздействие повышенной температуры среды	2.13	5.14а	10	10	1	1
9. Испытание на воздействие пониженной температуры среды	2.13	5.14б	10	10	1	1
10. Испытание на воздействие повышенной влажности	2.13	5.14в	10	10	1	1
11. Контроль надежности электрического контакта между цоколем и патроном	НТД на лампы конкретных типов	НТД на лампы конкретных типов	10	10	0	0
12. Контроль защиты ламп от случайного прикосновения к токоведущей части цоколя	НТД на лампы конкретных типов	НТД на лампы конкретных типов	10	10	0	0

Окончание табл. 6

Наименование проверок	Пункты		Объем выборки		Приемочное число	
	технических требований	методов испытаний	Мощность, Вт		Мощность, Вт	
			15—200	300—1000	15—200	300—1000
			шт.			
13. Измерение массы ламп	1.1	5.2	5	5	0	0
14. Испытание ламп на прочность при транспортировании	6.4	5.16	1 ящик упакованных ламп* <sup>5</sup>		1	1

\* Оценивается по методике п. 5.7.

\*\* Выдержавшие испытания по п. 1 по мере выхода ламп из строя в период между проверками по пп. 1 и 2 и выдержавшие испытания по п. 2

\*\*\* Выдержавшие испытания по пп. 1, 2.

\*<sup>4</sup> (Исключена, Изм. № 4).\*<sup>5</sup> Испытания допускается проводить по принципу представительности от конкретного типа ламп в зависимости от мощности в диапазоне: 15—100, 150—300, 500—1000 Вт.

Результаты периодических испытаний считаются удовлетворительными, если число отказавших ламп не превышает приемочного числа, указанного в табл. 6, а средняя продолжительность горения соответствует указанной в п. 2.5.

В период между периодическими испытаниями до окончания очередных испытаний лампы принимают и отгружают на основании положительных результатов предыдущих периодических испытаний.

При неудовлетворительных результатах испытаний изготовитель анализирует характер отказов, определяет причины, вызвавшие их появление, и принимает меры для их устранения. По результатам анализа принимается решение о проведении повторных испытаний и о возможности приемки и отгрузки продукции.

При получении неудовлетворительных результатов повторных испытаний приемку и отгрузку ламп останавливают до приведения характеристик ламп в соответствие с требованиями настоящего стандарта и получения положительных результатов испытаний.

Протоколы периодических испытаний должны быть предъявлены потребителю по его требованию.

(Измененная редакция, Изм. № 1, 3, 4, 5, 7).

4.4. Программа типовых испытаний приведена в табл. 5—7.

Таблица 7

Наименование проверок	Пункты		Объем выборки	Приемочное число
	технических требований	методов испытаний		
			шт.	
Измерение превышения температуры цоколя	2.10	5.11	20	0
Испытание на вибропрочность	2.14	5.14г	10	1

(Измененная редакция, Изм. № 3, 4, 7).

4.5. При проверке потребителем соответствия качества поступившей к нему партии ламп, а также упаковки и маркировки требованиям настоящего стандарта должны применяться план контроля и методы испытаний, указанные в настоящем стандарте.

За партию принимают лампы одного типа, полученные потребителем по одному документу о качестве.

Потребитель имеет право проводить сплошной контроль ламп на соответствие требованиям пп. 2.2, 2.7. Если процент брака в партии превышает приемочный уровень, приведенный в приложении 2, то партия считается не удовлетворяющей требованиям настоящего стандарта.

**(Измененная редакция, Изм. № 1).**

## 5. МЕТОДЫ ИСПЫТАНИЙ

5.1. Все испытания, если в их описании нет особых указаний, должны проводиться в нормальных климатических условиях по ГОСТ 20.57.406.

5.2. Общий вид и размеры ламп (п. 1.1) должны проверяться по НТД на лампы конкретных типов. Проверка высоты светового центра должна проводиться с помощью прибора, схема которого приведена в приложении 3, или другого прибора, обеспечивающего ту же точность измерения.

Измерение массы должно проводиться взвешиванием на весах с погрешностью не более 1 г.

**(Измененная редакция, Изм. № 4, 5).**

5.3. Измерение электрических и световых параметров (пп. 1.1, 2.6) должно проводиться в соответствии с ГОСТ 17616.

Лампы считаются выдержавшими испытания, если световой поток не ниже предельного значения, а мощность не выше предельного значения, указанного в табл. 2, с учетом погрешности измерений. При этом измеренные параметры считают несоответствующими лишь в том случае, если значения параметров отличаются от предельных более чем на погрешность измерения.

**(Измененная редакция, Изм. № 1, 6).**

5.4. Проверка внешнего вида ламп, отсутствия посторонних частиц и работоспособности ламп (пп. 2.2, 2.12) должна проводиться внешним осмотром, сравнением с образцами, а также включением на расчетное напряжение.

**(Измененная редакция, Изм. № 1, 5).**

5.5. Проверка соединения токовых вводов с цоколем (п. 2.3) должна проводиться внешним осмотром и путем ввертывания или вставления ламп в патроны по ГОСТ 2746, ГОСТ 9806, ТУ 545.353 или калибры по ГОСТ 17100. Проверка прочности соединения бокового токового ввода к цоколю, кроме паяных соединений, проводится динамометром, указанным в приложении 4, путем приложения усилия, постепенно возрастающего до 5 Н, к сварному соединению по касательной к цоколю.

5.6. Проверка крепления цоколя к колбе должна проводиться с помощью прибора, обеспечивающего плавное нарастающий крутящий момент до значений, указанных в п. 2.4. Прибор должен быть снабжен специальным патроном, конструкция которого должна обеспечивать соосность цоколя лампы с поворотным устройством и не должна допускать повреждения цоколей при испытаниях. Схема прибора приведена в приложении 5.

Лампы, у которых во время испытаний произошло разрушение стекла колбы, не учитываются и должны быть заменены.

**(Измененная редакция, Изм. № 1).**

5.7. Испытания на продолжительность горения (п. 2.5) должны проводиться на переменном токе номинальной частоты 50 Гц при расчетном напряжении или напряжении, равном 110 % расчетного, при температуре окружающего воздуха не более 65 °С и относительной влажности не более 80 %.

Кратковременные колебания напряжения на контактах ламп не должны превышать  $\pm 2$  % установленного.

При испытаниях на продолжительность горения не должно быть вибрации, ударов. Патроны для испытаний должны обеспечивать надежный электрический контакт и предотвращать перегрев ламп.

Контактная система патронов должна соответствовать ГОСТ 2746, ГОСТ 9806, ТУ 545.353.

**П р и м е ч а н и е.** Не рекомендуется применять патроны с пружинными плунжерами.

Испытания ламп при расчетном напряжении должны проводиться не реже одного раза в год.

Лампы при испытании должны находиться в вертикальном положении цоколем вверх и выключаться два раза в сутки не менее чем на 15 мин. Это время не должно входить в число часов

горения ламп. Включение и выключение ламп должно проводиться при расчетном напряжении. Время между двумя выключениями должно быть не менее 60 мин.

При ускоренных испытаниях включение ламп должно проводиться при расчетном напряжении, повышенное напряжение должно устанавливаться постепенным увеличением.

При испытании ламп на напряжение 110 % расчетного средняя продолжительность горения должна быть 290 ч для вакуумных ламп мощностью 15 и 25 Вт, 260 ч — для газополных ламп мощностью 25—1000 Вт и 740 ч — для ламп БК235—245—60—П и БК235—245—100—П; продолжительность горения каждой лампы — 200, 185 и 520 ч соответственно.

При испытании на напряжении, равном 110 % расчетного, световой поток должен быть измерен:

для ламп мощностью 15, 25 (типа В) Вт — после 220 ч горения;

для ламп БК235—245—60—П и БК235—245—100—П — после 555 ч горения;

для ламп мощностью 25 (типа Б) и 36—1000 Вт — после 200 ч горения.

Испытания на продолжительность горения считают законченными после 125 % средней продолжительности горения.

Лампы, вышедшие из строя в период между испытаниями на продолжительность горения каждой лампы и 75 % средней продолжительности горения, а также в момент измерения светового потока после 75 % средней продолжительности горения, учитывают при оценке средней продолжительности горения и не считают отказавшими по п. 1 табл. 6.

Средняя продолжительность горения определяется как среднее арифметическое продолжительности горения ламп.

В течение этих испытаний не должно быть выхода из строя более одной лампы по следующим причинам:

а) разрушение колбы;

б) короткое замыкание в цоколе.

**(Измененная редакция, Изм. № 4, 5, 7).**

5.8. Проверку стойкости ламп к расчетному напряжению (п. 2.7) проводят путем включения на расчетное напряжение (п. 2.7), а проверку стойкости ламп к повышенному напряжению — по НТД на лампы конкретных типов. Положение ламп при испытании — любое.

Лампы считают выдержавшими испытания, если при включении они зажигаются.

**(Измененная редакция, Изм. № 2, 5).**

5.9. Измерение электрического сопротивления изоляции (п. 2.8) должно проводиться мегомметром после подачи в течение 1 мин постоянного напряжения ( $500 \pm 50$ ) В.

Испытания проводят непосредственно после отжига ламп в течение 1 ч при расчетном напряжении.

**(Измененная редакция, Изм. № 1).**

5.10. Проверка электрической прочности изоляции цоколей ламп (п. 2.9) проводится подачей напряжения переменного тока частоты 50 Гц. Испытательное напряжение, указанное в п. 2.9, прикладывают между контактными пластинками и корпусом цоколя. Напряжение повышается до 50 % требуемого значения, а затем в течение 1 мин плавно увеличивается до полного значения испытательного напряжения.

Проверку электрической прочности проводят непосредственно после окончания испытаний по п. 5.9.

Лампы считаются выдержавшими испытания, если не произошло перекрытия или пробоя изоляции цоколя во время испытания, причем появление тлеющего разряда, не вызывающего падения испытательного напряжения, не учитывают.

5.11. Измерение превышения температуры цоколя (п. 2.10) должно проводиться в соответствии с НТД на лампы конкретных типов.

5.12. Проверка соосности цоколя и колбы (п. 2.11) должна проводиться в соответствии с НТД на лампы конкретных типов с помощью прибора, указанного в приложении 6. Допускаются другие равноценные методы проверки.

5.13. Проверку способности ламп выдерживать токовые перегрузки (п. 2.12) проводят следующим образом: на лампу, помещенную в защитный кожух, подается напряжение 380—450 В, сила тока ограничивается до 15 А дополнительным сопротивлением, включенным последовательно с лампой.

Лампы считаются выдержавшими испытания, если не произошло разрушения колбы (разрыв).

**(Измененная редакция, Изм. № 1, 5).**

## С. 14 ГОСТ 2239—79

5.14. Испытания ламп на механические и климатические воздействия должны проводиться следующим образом:

а) испытание на воздействие повышенной температуры среды (п. 2.13) должно проводиться по методу 201—1.1 ГОСТ 20.57.406, при этом температура в камере устанавливается равной  $(55 \pm 2) ^\circ\text{C}$ . Время выдержки — 2 ч;

б) испытание на воздействие пониженной температуры среды (п. 2.13) должно проводиться по методу 203—1 ГОСТ 20.57.406, при этом температура в камере устанавливается равной минус  $(60 \pm 3) ^\circ\text{C}$ .

Время выдержки — 2 ч;

в) испытание на воздействие повышенной влажности (п. 2.13) должно проводиться по методу 207—1 ГОСТ 20.57.406 для степени жесткости IV;

г) испытание ламп на вибропрочность (п. 2.14) должно проводиться по методу 103—2 ГОСТ 20.57.406 в диапазоне частот и ускорений, указанных в табл. 8.

Таблица 8

Поддиапазон частот, Гц	Амплитуда, мм	Ускорение		Время, ч	
		м/с <sup>2</sup>	g	в нерабочем состоянии	в рабочем состоянии
10	1,0	—	—	1	1
10—20	1,0	—	—	1	1
20—35	—	15	1,5	1	1

Испытание проводят в двух взаимно перпендикулярных направлениях.

Время испытаний поровну делится между направлениями.

Лампы считаются выдержавшими испытания на механические и климатические воздействия, если при включении на расчетное напряжение на время, равное 1 мин, они горят и не произошло коррозии цоколей, препятствующей нормальной эксплуатации ламп.

**(Измененная редакция, Изм. № 1, 2, 4, 5, 6).**

5.15. Проверка правильности нанесения и отчетливости маркировки (п. 6.1) и проверка правильности упаковки (пп. 6.2, 6.3) должна проводиться внешним осмотром. Прочность нанесения маркировки на колбе должна проверяться путем трехкратного протирания хлопчатобумажной салфеткой, увлажненной водой. После протирания маркировка должна быть отчетливой и легко читаться.

5.16. Испытание ламп на прочность при транспортировании должно проводиться по ГОСТ 23216 для условий транспортирования Л.

## 6. МАРКИРОВКА, УПАКОВКА, ТРАНСПОРТИРОВАНИЕ И ХРАНЕНИЕ

6.1. На лампе должны быть отчетливо и прочно нанесены следующие обозначения:

товарный знак предприятия-изготовителя;

диапазон напряжений в вольтах;

номинальная мощность в ваттах;

отличительный индекс «П» для ламп БК235—245—60—П и БК235—245—100—П;

дата изготовления (квартал, год).

Маркировка, упаковка, транспортирование и хранение должны соответствовать ГОСТ 25834 и настоящему стандарту.

**(Измененная редакция, Изм. № 1, 2, 3, 5, 7).**

6.2. Каждая лампа должна быть вложена в защитную манжету из двухслойного гофрированного картона типа Д по ГОСТ 7376.

Уложенные в защитные манжеты лампы должны быть упакованы в ящики из гофрированного картона по ГОСТ 5884.

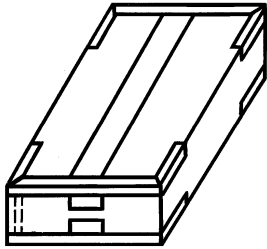
Лампы мощностью 300 Вт и выше должны быть упакованы в ящики по ГОСТ 5884 с решетками из гофрированного картона, предохраняющими лампы от взаимного соприкосновения и их повреждения.

При двухрядном укладывании ламп (как в защитных манжетах, так и в решетках) ящики должны быть снабжены горизонтальными прокладками.

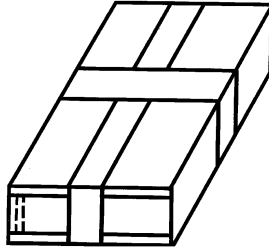
Ящики должны быть оклеены клеевой лентой марки В<sub>3</sub> по ГОСТ 18251 или бумажной лентой, по техническим показателям не ниже бумаги-основы для клеевой ленты марки В<sub>3</sub> по ГОСТ 10459, шириной 70—75 мм и натриевым жидким стеклом по ГОСТ 13078 в соответствии с черт. 5, 6.

Допускается оклеивать ящики массой до 8 кг клеевой или бумажной лентой шириной 100 мм в соответствии с черт. 7.

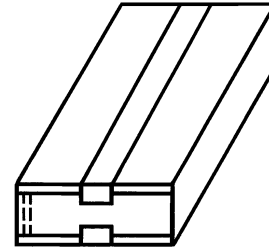
Концы клеевой или бумажной ленты должны заходить на прилегающие к заклеиваемому шву стенки ящика не менее чем на 50 мм.



Черт. 5



Черт. 6



Черт. 7

Допускается оклеивать ящики клеевой или бумажной лентой по всем швам, включая и вертикальный, для обеспечения герметичности упаковки изделий.

При механизированном способе оклейки ящиков допускается применение других методов оклейки при условии, что будет обеспечена требуемая прочность упаковки ящика.

По согласованию с потребителем допускаются другие виды упаковки, обеспечивающие сохранность ламп при транспортировании и хранении.

Для ламп, предназначенных для розничной торговой сети, допускается дополнительная упаковка ламп в защитных манжетах в блоки по 4, 6, 8, 10 шт. из коробочного картона по ГОСТ 7933 или полиэтиленовой пленки по ГОСТ 10354.

Лампы, упакованные в соответствии с требованиями настоящего стандарта, при железнодорожных перевозках транспортируются повагонными отправками или в контейнерах.

**(Измененная редакция, Изм. № 1, 4, 5, 7).**

6.3. Транспортная маркировка — по ГОСТ 14192.

На ящик с лампами должны быть нанесены манипуляционные знаки «Осторожно, хрупкое!» и «Бойтся сырости» по ГОСТ 14192 и наклеена этикетка, содержащая:

наименование предприятия-изготовителя;

наименование ламп;

тип ламп;

диапазон напряжений в вольтах;

номинальную мощность в ваттах;

тип цоколя;

количество ламп;

дату изготовления;

обозначение настоящего стандарта;

код ОКП;

клеймо технического контроля.

Допускается дополнительно наносить манипуляционные знаки на этикетку.

**(Измененная редакция, Изм. № 4, 7).**

6.4. Условия транспортирования ламп в части воздействия механических факторов должны соответствовать условиям транспортирования Л по ГОСТ 23216.

Условия транспортирования в части воздействия климатических факторов должны соответствовать группе 5 (ОЖ4) по ГОСТ 15150.

**(Измененная редакция, Изм. № 1, 3).**

6.5. Условия хранения ламп должны соответствовать группе 1 (Л) ГОСТ 15150.

Высота штабеля ящиков с лампами при хранении (складировании) должна быть не более 2,7 м.



Срок хранения — 24 мес.  
(Измененная редакция, Изм. № 1, 5).

## 7. УКАЗАНИЯ ПО ЭКСПЛУАТАЦИИ

7.1. Лампы рекомендуется эксплуатировать при расчетном напряжении, так как электрические, световые параметры и продолжительность горения чувствительны к изменениям напряжения.

При изменении напряжения от 100 до 110 % расчетного значения зависимость продолжительности горения от напряжения определяется следующим соотношением:

$$T_{\text{н}} = T_{\text{п}} \left( \frac{U_{\text{п}}}{U_{\text{н}}} \right)^n,$$

где  $T_{\text{п}}$  — продолжительность горения при заданном напряжении, ч;

$T_{\text{н}}$  — продолжительность горения при расчетном напряжении, ч;

$U_{\text{п}}$  — усредненное эффективное значение напряжения в течение продолжительности горения, В;

$U_{\text{н}}$  — расчетное напряжение, В;

$n$  — показатель пересчета, равный 13 для вакуумных ламп и 14 — для газополных ламп.

Графически зависимость параметров ламп от напряжения питания приведена в приложении 8.

При напряжениях более 110 % расчетного происходит резкое снижение продолжительности горения ламп.

7.2. Ввертывать и вывертывать лампы из патронов следует только в холодном состоянии и при выключенном напряжении.

7.3. В местах с повышенным напряжением в сети следует применять лампы с напряжением 230—240, 235—245, 245—255 В.

7.4. Лампы должны эксплуатироваться только с патронами по ГОСТ 2746, ГОСТ 9806, ТУ 545.353, при этом температура на поверхности цоколя лампы при горении не должна превышать 210 °С (483 К).

Температуру на поверхности цоколя лампы при горении измеряют термоэлектрическим преобразователем ТХК ГОСТ 3044\*.

(Измененная редакция, Изм. № 4, 5).

7.5. Для включения и выключения ламп рекомендуется пользоваться темнителями (даймерами), позволяющими постепенно повышать и понижать напряжение питания.

## 8. ГАРАНТИИ ИЗГОТОВИТЕЛЯ

8.1. Изготовитель гарантирует соответствие ламп требованиям настоящего стандарта при соблюдении условий эксплуатации, транспортирования и хранения.

Гарантийный срок эксплуатации — три месяца со дня ввода ламп в эксплуатацию или со дня продажи через розничную торговую сеть.

---

\* На территории Российской Федерации действует ГОСТ Р 8.585—2001.

## ПАРАМЕТРЫ ЛАМП ПРИ НАПРЯЖЕНИИ 220 В

Типы ламп	Мощность, Вт	Световой поток, лм	Средняя продолжительность горения, ч
В220—230—15—1	14,4	97	1300
В230—240—15—1	13,5	79	2300
В220—230—25	24	212	1300
В230—240—25	22,5	177	2300
В235—245—15—1	13	85	3400
В235—245—25	22	165	3400
Б220—230—40—1	39	385	1300
БК220—230—40—1	38,6	424	1300
Б230—240—40—1	35,6	315	2500
БК230—240—40—1	36	355	2500
Б220—230—60—1	58	660	1300
БК220—230—60—1	58	728	1300
Б230—240—60—1	54	555	2500
БК230—240—60—1	54	610	2500
Б235—245—60—1	52	445	3400
Б220—230—75—1	72	875	1300
Б230—240—75—1	67	735	2500
Б220—230—100—1	97	1250	1300
БК220—230—100—1	97	1335	1300
Б230—240—100—1	90	1050	2500
БК230—240—100—1	90	1127	2500
Б235—245—40—1	35	300	3400
Б235—245—100—1	87	900	3400
Б235—245—150	130	1500	3400
Б230—240—200	180	2460	2500
Б220—230—25	24	212	1300
Б235—245—25	22	165	3400
БК220—230—36	33,9	383	1370
БК235—245—36	31,3	300	3380
БК220—230—54	52	659	1370
БК235—245—54	47	512	3380
БК220—230—93	89,7	1245	1370
БК235—245—93	80,9	972	3380
БК200—230—150	145	2190	1370
Г220—230—150	145	1940	1300
Г230—240—150	135	1625	2500
Г235—245—150	130	1500	3400
Г220—230—200	194	2715	1300
Г230—240—200	180	2280	2500
Г220—230—300—2	289	4250	1300
Г230—240—300—2	270	3590	2500
Г220—230—500—1	482	7650	1300
Г230—240—500—1	450	6480	2500
Г220—230—750	723	12080	1300
Г220—230—1000—2	964	17150	1300
Г230—240—1000—2	900	14540	2500
В225—235—15	13,4	99	1800
В245—255—15	12,2	72	5260
В225—235—25	22,3	196	1800
В245—255—25	20,4	136	5260
Б225—235—40	35,7	354	1900
Б245—255—40	32,6	262	5980
БК245—255—40	32,6	284	5980
Б225—235—60	54	605	1900
БК235—245—60—П	52	475	9470

Типы ламп	Мощность, Вт	Световой поток, лм	Средняя продолжительность горения, ч
Б245—255—60	49	442	5980
БК245—255—60	49	477	5980
Б225—235—100	89	1140	1900
БК235—245—100—П	87	900	9470
Б245—255—100	81,5	853	5980
БК245—255—100	81,5	928	5980
Б225—235—150	134	1764	1900
Г245—255—150	122	1287	5980
Б245—255—150	122	1363	5980
Г225—235—200	186,2	2471	1900
Г235—245—200	174,0	2105	3400
Г245—255—200	163	1818	5980
Г245—255—300	244	3017	5980
Г245—255—500	408	5200	5980

(Измененная редакция, Изм. № 3, 4, 5, 7).

**ПРИЛОЖЕНИЕ 2**  
Справочное

**СТАТИСТИЧЕСКАЯ ОСНОВА ПРАВИЛ ПРИЕМКИ  
(ПРИЕМОСДАТОЧНЫЕ ИСПЫТАНИЯ)**

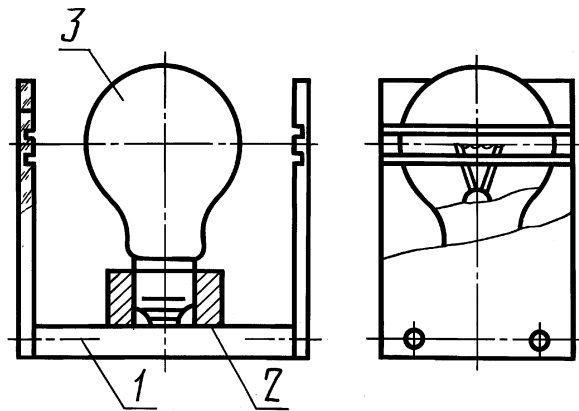
Правила приемки, установленные настоящим стандартом, обеспечивают приемку партий по каждому пункту требований с вероятностью не менее 0,9 при условии, что содержание дефектных ламп в партиях не превышает приемочного уровня, приведенного в таблице.

Группа испытаний	Пункты требований стандарта	Приемочный уровень дефектности по ГОСТ 18242*, %			
		мощность 15—200 Вт		мощность 300—1000 Вт	
		по каждому пункту	по всем пунктам	по каждому пункту	по всем пунктам
I	1.1 (размеры); 2.2; 6.1; 2.3	1,5	4	1,5	4
II	1.1 (в части световых и электрических параметров); 2.11	4	6,5	4	6,5
III	2.7	1,5	1,5	2,5	2,5
IV	2.4	1,0	1,0	1,0	1,0

(Измененная редакция, Изм. № 4, 5).

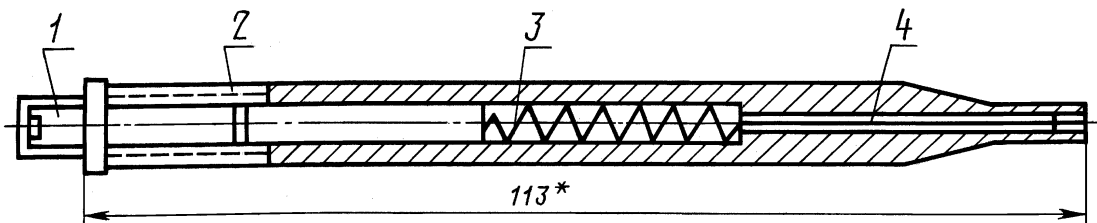
\* На территории Российской Федерации действует ГОСТ Р 50779.71—99.

Прибор для измерения высоты светового центра



1 — измерительная стойка; 2 — патрон; 3 — контролируемая лампа

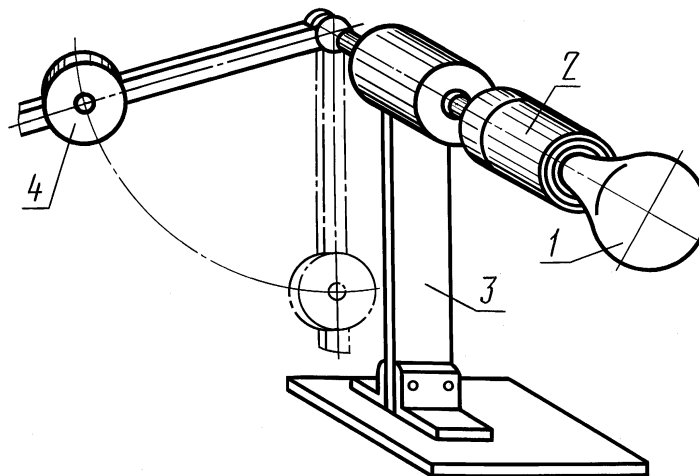
Динамометр для проверки прочности сварки бокового токового ввода



\* Размер для справок.

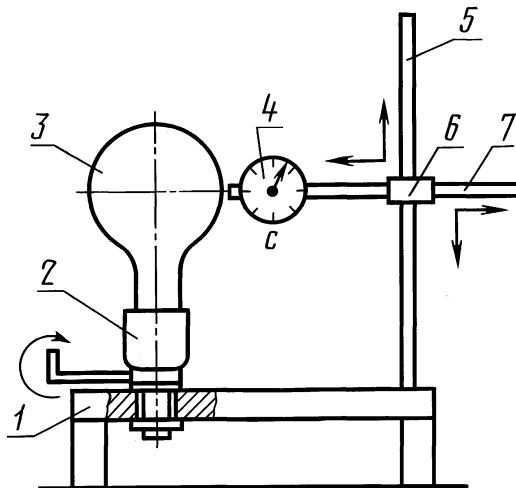
1 — специальный винт; 2 — корпус; 3 — пружина; 4 — игла

Установка для испытаний цоколей на скручивание



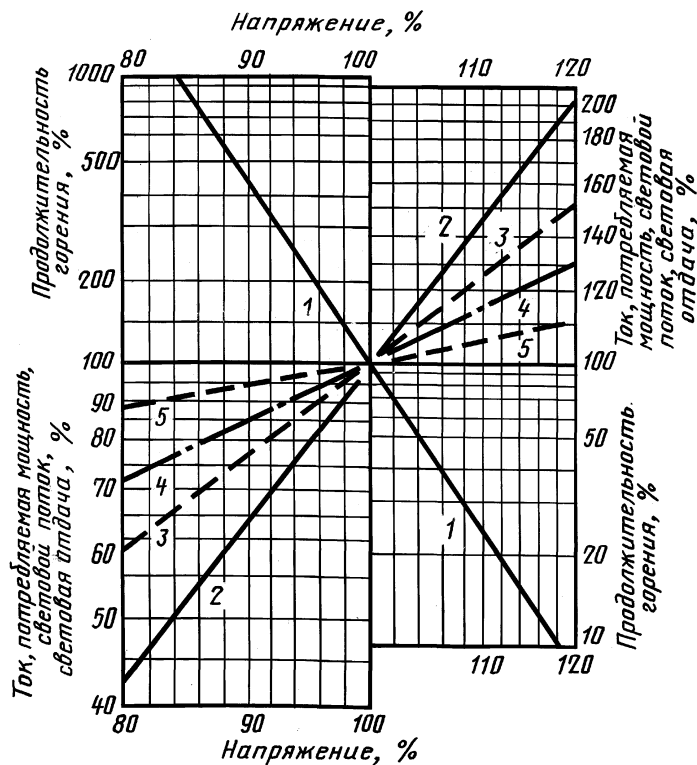
1 — лампа; 2 — патрон; 3 — стойка; 4 — противовес

Установка для определения соосности колбы и цоколя лампы накаливания



1 — основание; 2 — вращающийся патрон; 3 — лампа; 4 — индикатор; 5 — стойка; 6 — держатель кронштейна; 7 — кронштейн индикатора

Зависимость параметров лампы от напряжения питания



1 — продолжительность горения; 2 — световой поток; 3 — световая отдача; 4 — потребляемая мощность; 5 — ток

\* Приложение 7. (Исключено, Изм. № 5).

## ИНФОРМАЦИОННЫЕ ДАННЫЕ

1. РАЗРАБОТАН И ВНЕСЕН Министерством электротехнической промышленности СССР
2. УТВЕРЖДЕН И ВВЕДЕН В ДЕЙСТВИЕ Постановлением Государственного комитета СССР по стандартам от 07.05.79 № 1625
3. В стандарт введен международный стандарт МЭК 64 (1987 г.). Стандарт полностью соответствует СТ СЭВ 3569—82
4. ВЗАМЕН ГОСТ 2239—70
5. Стандарт унифицирован с TGL 4977/01
6. ССЫЛОЧНЫЕ НОРМАТИВНО-ТЕХНИЧЕСКИЕ ДОКУМЕНТЫ

Обозначение НТД, на который дана ссылка	Номер пункта, приложения
ГОСТ 12.2.007.13—2000	3.1
ГОСТ 20.57.406—81	2.8; 5.1; 5.14
ГОСТ 2746—90	2.3; 5.5; 5.7; 7.4
ГОСТ 3044—84	7.4
ГОСТ 5884—86	6.2
ГОСТ 7376—89	6.2
ГОСТ 7933—89	6.2
ГОСТ 9806—90	2.3; 5.5; 5.7; 7.4
ГОСТ 10354—82	6.2
ГОСТ 10459—87	6.2
ГОСТ 13078—81	6.2
ГОСТ 14192—96	6.3
ГОСТ 15150—69	2.13; 6.4; 6.5
ГОСТ 15543—70	2.13
ГОСТ 17100—79	1.1; 2.3; 5.5
ГОСТ 17516—72	2.14
ГОСТ 17616—82	5.3
ГОСТ 18242—72	Приложение 2
ГОСТ 18251—87	6.2
ГОСТ 23216—78	5.16; 6.4
ГОСТ 25834—83	6.1
ТУ 545.353—81	2.3; 5.5; 5.7; 7.4

7. Ограничение срока действия снято Постановлением Госстандарта от 10.09.92 № 1156
8. ИЗДАНИЕ (июль 2003 г.) с Изменениями № 1, 2, 3, 4, 5, 6, 7, утвержденными в декабре 1981 г., марте 1983 г., августе 1985 г., апреле 1987 г., сентябре 1988 г., июле 1989 г., декабре 1990 г. (ИУС 2—82, 6—83, 11—85, 8—87, 1—89, 11—89, 3—91)

Редактор *Р.Г. Говердовская*  
Технический редактор *Л.А. Гусева*  
Корректор *В.Е. Нестерова*  
Компьютерная верстка *С.В. Рябовой*

Изд. лиц. № 02354 от 14.07.2000. Сдано в набор 01.07.2003. Подписано в печать 25.08.2003. Усл.печ.л. 2,79. Уч.-изд.л. 2,10.  
Тираж 104 экз. С 11732. Зак. 740.

---

ИПК Издательство стандартов, 107076 Москва, Колодезный пер., 14.  
<http://www.standards.ru> e-mail: [info@standards.ru](mailto:info@standards.ru)

Набрано в Издательстве на ПЭВМ  
Филиал ИПК Издательство стандартов — тип. “Московский печатник”, 105062 Москва, Лялин пер., 6.  
Плр № 080102