



**ГОСУДАРСТВЕННЫЙ СТАНДАРТ
СОЮЗА ССР**

**ДРОБИЛКИ МОЛОТКОВЫЕ
ОДНОРОТОРНЫЕ**

ТЕХНИЧЕСКИЕ УСЛОВИЯ

ГОСТ 7090—72

Издание официальное

**ГОСУДАРСТВЕННЫЙ КОМИТЕТ СССР ПО СТАНДАРТАМ
Москва**

**ДРОБИЛКИ МОЛОТКОВЫЕ
ОДНОРОТОРНЫЕ**

Технические условия

Single-rotor hammer crushers.
Specifications**ГОСТ
7090—72***Взамен
ГОСТ 7090—64

ОКП 48 4312

Постановлением Государственного комитета стандартов Совета Министров СССР от 29 марта 1972 г. № 635 срок введения установлен

с 01.01.73

Проверен в 1984 г. Постановлением Госстандарта от 19.12.84 № 4694 срок действия продлен

до 01.01.90**Несоблюдение стандарта преследуется по закону**

Настоящий стандарт распространяется на молотковые однороторные дробилки, предназначенные для дробления хрупких и мягких материалов: каменного угля, каменной соли, мела, гипса, топочного шлака, кирпичного боя, огнеупорного боя, квасцов, селитры, буры, а также известняка, некоторых руд и других малоабразивных материалов с влажностью, при которой не происходит замазывания колосниковых решеток. При снятых колосниковых решетках дробилки применяются для дробления материалов с повышенной влажностью.

Стандарт не распространяется на дробилки с самоочищающейся подвижной плитой и на реверсивные дробилки.

Установленные настоящим стандартом показатели технического уровня соответствуют требованиям высшей и первой категории качества дробилок.

(Измененная редакция, Изм. № 2).

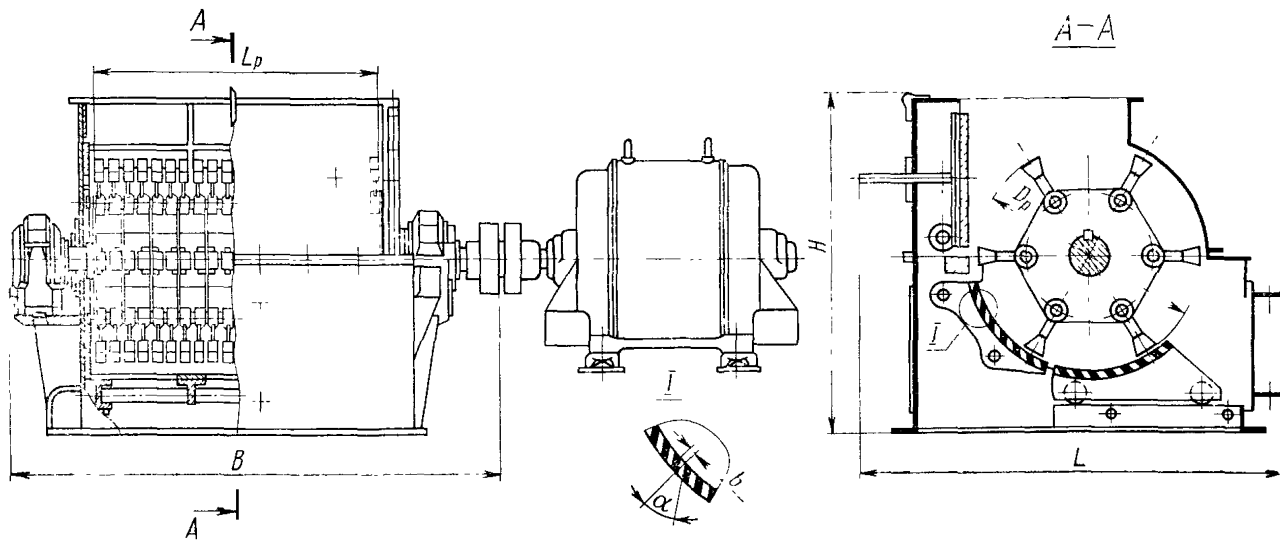
1. ОСНОВНЫЕ ПАРАМЕТРЫ И РАЗМЕРЫ

1.1. Основные параметры и размеры дробилок должны соответствовать указанным на чертеже и в табл. 1.

Издание официальное**Перепечатка воспрещена**

* Переиздание (октябрь 1985 г.) с Изменениями № 1, 2, утвержденными в апреле 1981 г., декабре 1984 г. (ИУС 6—81, 4—85).

Правое расположение привода



Чертеж не определяет конструкции дробилок.

Таблица 1

Наименования параметров	Нормы по типоразмерам								
	М-3—2	М-4—3	М-6—4	М-8—6	М-10—8	М-13—11	М-13—16	М-20—20	М-20—30
Размеры ротора (в рабочем положении), мм:									
диаметр D_p	300	400	600	800	1000	1300	1300	2000	2000
длина L_p	200	300	400	600	800	1100	1600	2000	3000
Размер наибольшего куска загружаемого материала, мм	75	100	150	250	300	400	400	600	600
Номинальная частота вращения ротора, об/мин, для исполнений:									
Б	2500	1900	1250	1000	750	600	600	—	—
В	3000	2400	1500	1300	1000	750	750	500	500
Г	4000	3000	2000	1500	1200	1000	1000	600	600
Максимальная потребляемая мощность кВт, не более, для исполнений:									
Б	7	14	20	55	100	130	210	—	—
В	10	20	28	75	125	170	260	630	1000
Г	14	28	40	100	170	260	350	800	1250
Габаритные размеры, мм, не более:									
длина L	450	880	1100	1350	2100	2400	2400	4000	4000
ширина B	500	800	1100	1400	1750	2300	2800	4200	5500
высота H	520	750	1150	1250	1600	1900	1900	3100	3100
Масса дробилки без электродвигателя, т, не более	0,2	0,8	1,5	3,0	5,5	9,0	11,0	46,0	60,0
Удельная масса дробилок дробилки (отношение массы дробилки к размеру ротора), т/мм ² , не более	$3,34 \cdot 10^{-6}$	$6,65 \cdot 10^{-6}$	$6,25 \cdot 10^{-6}$	$6,25 \cdot 10^{-6}$	$6,9 \cdot 10^{-6}$	$6,3 \cdot 10^{-6}$	$5,3 \cdot 10^{-6}$	$11,5 \cdot 10^{-6}$	$10 \cdot 10^{-6}$

Наименования параметров	Нормы по типоразмерам								
	М-3—2	М-4—3	М-6—4	М-8—6	М-10—8	М-13—11	М-13—16	М-20—20	М-20—30
Удельная мощность дробилки (отношение мощности электродвигателя к размеру ротора), кВт/мм ² , не более, для исполнений:									
Б					0,12·10 ⁻³				
В					0,17·10 ⁻³				
Г					0,23·10 ⁻³				
Удельный расход энергии, кВт·ч/т, не более					2, 3				

Примечания:

1. Предельные отклонения размеров ротора $\pm 5\%$.
2. Предельные отклонения номинальной частоты вращения ротора дробилок: на величину скольжения асинхронных электродвигателей — при передаче вращения через муфту; $\pm 5\%$ — при ременной передаче.
3. Удельный расход энергии указан при дроблении материала прочностью не более $\sigma_{сж} = 1000$ кг/см² и содержании фракции 0—3 мм в готовом продукте не более 80%.

По согласованию с заказчиком допускается изготовление дробилок, предназначенных для тонкого измельчения материалов (размером зерна менее 3 мм), с увеличенной скоростью вращения ротора.

Пример условного обозначения дробилки молотковой, однороторной, с ротором диаметром 800 мм и длиной 600 мм, исполнения Г:

Дробилка М—8—6Г ГОСТ 7090—72

(Измененная редакция, Изм. № 1, 2).

2. ТЕХНИЧЕСКИЕ ТРЕБОВАНИЯ

2.1. Дробилка должна изготавливаться в соответствии с требованиями настоящего стандарта по технической документации, утвержденной в установленном порядке.

2.2. Конструкция дробилки должна обеспечивать:

а) возможность использования ее без колосниковых решеток;
б) плавное регулирование степени дробления путем изменения зазоров между концами молотков и дробильным брусом, плитой и колосниковыми решетками или иными средствами;

в) возможность сборки не менее чем в двух вариантах по количеству рядов молотков у дробилок типоразмеров М-3—2, М-4—3, М-6—4 и не менее чем в трех вариантах у дробилок остальных типоразмеров;

г) возможность сборки с правым и с левым расположением привода;

д) возможность замены подшипников без разборки станины и течек, расположенных над дробилкой, а также без передвижки ротора в горизонтальной плоскости, за исключением дробилок типоразмеров М-3—2, М-4—3 и М-6—4;

е) взаимозаменяемость быстроизнашивающихся сменных деталей и узлов дробилок одного типоразмера;

ж) при совпадении чисел оборотов ротора дробилки и электродвигателя соединение валов дробилки и электродвигателя должно осуществляться через эластичную муфту, в остальных случаях — через ременную передачу.

2.3. Колосниковые решетки должны собираться из щелевых плит или отдельных колосников. По требованию заказчика дробилки типоразмеров М-3—2 и М-4—3 допускается изготавливать с ситами вместо колосниковых решеток.

2.4. Ширина щели b в щелевых плитах или между колосниками должна выбираться из следующего ряда в миллиметрах:

3 ± 1 ; 5 ± 1 ; 8 ± 1 ; 13 ± 2 ; 20 ± 2 ; 32 ± 4 ; 50 ± 4 .

2.5. Во всех дробилках, кроме типоразмеров М-3—2 и М-4—3, зазоры между колосниками или щели в щелевых плитах должны

иметь наклон в сторону вращения ротора под углом к радиусу $\alpha=40-50^\circ$ и расширяться в сторону разгрузки на угол $10-20^\circ$.

2.6. Для дробилок с шириной щели в щелевых или колосниковых решетках 3 и 5 мм допускается увеличение массы дробилки на 10%.

2.7. Разница суммарных масс диаметрально противоположных рядов молотков (а при трех рядах — каждого из рядов) не должна превышать:

- 50 г — для типоразмера М-3—2;
- 100 г — для типоразмеров М-4—3, М-6—4, М-8—6;
- 200 г — для типоразмеров М-10—8, М-13—11, М-13—16;
- 300 г — для типоразмеров М-20—20, М-20—30.

Массы молотков во всех рядах должны располагаться в возрастающем порядке в одном направлении.

Окраска наружных обработанных металлических поверхностей дробилок — по классу VI ГОСТ 9.032—74 и по группе условий эксплуатации VI по ГОСТ 9.104—79.

(Измененная редакция, Изм. № 1).

2.8. Вал ротора должен быть установлен на подшипниках качения, вынесенных за стенки корпуса дробилки и защищенных от попадания пыли, грязи и воды.

2.9. Подшипники вала ротора дробилок типоразмеров М-13—16, М-20—20 и М-20—30 должны быть снабжены датчиками дистанционного контроля температуры нагрева.

2.10. Установившаяся температура подшипников не должна превышать температуру окружающего воздуха более чем на 50°C .

2.11. Течь масла из корпусов подшипников не допускается.

2.12. Основные детали дробилок должны изготавливаться из материалов с механическими свойствами не ниже чем у материалов, указанных в табл. 2.

Таблица 2

Наименования деталей	Материал
1. Молотки или их головки, футеровка дробильной плиты и дробильного бруса, колосники или щелевые плиты	Сталь марки 110Г13Л по ГОСТ 2176—77, имеющая показатели износостойкости $C_{30}=5$ кг/г и $C_{60}=1,7$ кг/г (по износостойкости и пластичности)
2. Корпус дробилки	Сталь марки Ст3 по ГОСТ 380—71; 25Л-1 по ГОСТ 977—75 (по прочности)
3. Вал ротора	Сталь марки Ст5 по ГОСТ 380—71 (по прочности)
4. Футеровка внутренних стенок корпуса дробилки	Серый чугун марки СЧ18 по ГОСТ 1412—79; Сталь марки Ст3 по ГОСТ 380—71 (по износостойкости)

Примечания:

1. Детали по п. 1 дробилок типоразмеров М-3—2; М-4—3 и колосниковые решетки с шириной щели 3; 5 и 8 мм допускается изготавливать из материалов

с износостойкостью и пластичностью не ниже, чем у стали марки 65Г по ГОСТ 14959—79, имеющей показатель износостойкости $C_{30}=4$ кг/г и $C_{60}=1,4$ кг/г.

2. Для дробилок типоразмеров М-3—2, М-4—3 и М-6—4 корпус дробилки должен изготавливаться из материалов прочностью не ниже, чем у серого чугуна марки СЧ18 по ГОСТ 1412—79.

2.13. Ресурс дробилок до первого капитального ремонта (при дроблении материалов с показателями абразивности не более $И_{30} = 15$ г/т или $И_{60} = 60$ г/т, определяемыми в соответствии с рекомендуемым приложением 3 ГОСТ 12375—70) должен быть не менее:

11000 ч — для дробилок высшей категории качества;

10500 ч — для дробилок первой категории качества.

Критерием предельного состояния, определяющим необходимость проведения капитального ремонта дробилок, является необходимость замены или ремонта ротора, ремонта корпуса или станины при полной разборке дробилки.

2.14. Нарботка на отказ — не менее 400 ч. Коэффициент технического использования — не менее 0,92.

Отказом дробилки является наличие одного из следующих дефектов: выход из строя ротора, подшипников, повреждение корпуса или колосниковой решетки, нарушающие работоспособность дробилки.

2.13, 2.14. (Измененная редакция, Изм. № 1, 2).

2.15. Удельная оперативная трудоемкость периодического технического обслуживания — не более 0,03 чел.-ч/ч.

(Введен дополнительно, Изм. № 2).

3. КОМПЛЕКТНОСТЬ

3.1. В комплект дробилки должны входить:

— соединительные муфты или шкивы с салазками и ремнями (1 компл.);

— средства контроля температуры подшипников для дробилок типоразмеров М-13—16, М-20—20 и М-20—30;

— специальный инструмент и принадлежности, необходимые для обслуживания дробилки (1 компл.);

— уплотнительные кольца к подшипникам вала ротора (1 компл.).

К дробилке должна быть приложена эксплуатационная документация по ГОСТ 2.601—68 в составе: формуляр, ведомости ЗИП, техническое описание и инструкция по эксплуатации.

3.2. По требованию заказчика в комплект дробилки должны входить:

— электродвигатель (1 шт.) по отдельной спецификации;

— электропусковая аппаратура для дробилок типоразмеров М-3—2, М-4—3, М-6—4 (1 компл.);

— средства системы охлаждения подшипников вала ротора для дробилок, работающих с обогревом материала до температуры 100°C (1 компл.);

запасные части: молотки или съемные головки к ним, колосники или щелевые плиты, футеровка дробильного бруса и плит (1 компл.).

3.3. По требованию заказчика в комплект дробилки допускается не включать колосниковые решетки.

3.1—3.3. (Измененная редакция, Изм. № 1).

3.4, 3.5. (Исключены, Изм. № 1).

3а. ПРАВИЛА ПРИЕМКИ

За.1. Предприятие-изготовитель должно проводить приемо-сдаточные и периодические испытания.

За.2. При приемо-сдаточных испытаниях каждая дробилка должна быть подвергнута проверке на соответствие требованиям пп. 2.7 (в части окраски), 2.8, 2.9, 3.1, 6.1 и при обкатке на холостом ходу — пп. 2.10 и 2.11.

За.3. Периодическим испытаниям подвергают одну дробилку из числа прошедших приемо-сдаточные испытания не реже одного раза в 4 года.

Испытания проводят по программе, утвержденной в установленном порядке. При этом в эксплуатационных условиях проводят проверку на соответствие требованиям пп. 1.1; 2.2б, ж; 5.9; 5.10; 5.12; на предприятии-изготовителе — на соответствие требованиям пп. 2.4; 2.5; 2.12; 2.15.

Разд. 3а. (Измененная редакция, Изм. № 2).

4. МЕТОДЫ ИСПЫТАНИЙ

4.1. Обкатку на холостом ходу проводят при нормальной частоте вращения ротора, указанной в табл. 1. При этом дробилка должна быть установлена на металлической раме по массе, не превышающей четверти массы дробилки и не укрепленной на фундаменте.

Продолжительность обкатки для типоразмеров:

М-3—2, М-4—3 и М-6—4 — 1 ч;

М-8—6, М-10—8, М-13—11 — 2 ч;

М-13—16, М-20—20 и М-20—30 — до стабилизации температуры подшипников в течение 2 ч (не менее).

(Измененная редакция, Изм. № 1).

4.2, 4.3. (Исключены, Изм. № 1).

4.4. При проверке требования на соответствие п. 1 табл. 2 детали должны подвергаться испытанию на изгиб ударной нагрузкой

под копром. Наличие хрупкого излома без пластической деформации (изгиба) не допускается.

Испытанию подвергают не менее двух одноименных деталей от годового выпуска.

4.5. Нормы износостойкости материала деталей, указанных в п. 1 табл. 2, должны проверяться при замене марки материала по методике согласно приложению 3 к ГОСТ 12375—70.

4.4, 4.5. (Измененная редакция, Изм. № 1).

4.6. Определение шумовой характеристики дробилки — по ГОСТ 12.1.028—80.

4.7. Измерение шума на рабочих местах — по ГОСТ 20445—75.

4.8. Средства измерений вибрации на рабочих местах — по ГОСТ 12.4.012—83.

4.9. Измерение уровня запыленности — в соответствии с требованиями ГОСТ 12.1.005—76, разд. 3.

(Введен дополнительно, Изм. № 1).

4.10. Проверку трудоемкости технического обслуживания следует проводить по отраслевой нормативно-технической документации.

Показатели надежности (пп. 2.13, 2.14) проверяют по данным с мест эксплуатации дробилок в соответствии с ГОСТ 27.502—83. (Измененная редакция, Изм. № 2).

5. ТРЕБОВАНИЯ БЕЗОПАСНОСТИ

5.1. Конструкция дробилок должна соответствовать требованиям ГОСТ 12.2.003—74 (разд. 1 и 2).

5.2. Конструкция дробилки должна обеспечивать:

а) возможности легкой замены быстроизнашивающихся деталей (молотков, колосниковых решеток и футеровок) без применения тяжелого ручного труда, а комплект принадлежностей к дробилкам типоразмеров М-20—20 и М-20—30 должен включать устройство для механизации монтажа и демонтажа осей молотков;

б) удобный и безопасный доступ к местам регулировки и смазки.

5.1, 5.2. (Измененная редакция, Изм. № 1).

5.3. Резьбовые соединения частей дробилки должны иметь надежную фиксацию.

5.4. Корпус дробилки должен противостоять ударам недробимых тел массой, не превышающей массу одного молотка, в случае попадания их в дробилку или частей ротора при его аварийной поломке.

5.5. Все соединения деталей станины, а также лючки и дверцы должны быть уплотнены (не должны допускать выхода пыли из дробилки).

5.6. Ротор дробилки без молотков должен быть отбалансирован. Двойная амплитуда колебаний станины дробилки, измеренная у подшипников, не должна превышать 1 мм (при установке дробилки с электродвигателем на металлической раме по массе, не превышающей четверти массы дробилки и не укрепленной на фундаменте).

5.7. По требованию потребителя дробилки должны комплектоваться электродвигателями во взрывозащищенном исполнении. (Измененная редакция, Изм. № 1).

5.8. (Исключен, Изм. № 1).

5.9. Уровни звукового давления, уровни звука и эквивалентные уровни звука на расстоянии 1 м от наружного контура дробилки не должны превышать значений, указанных в табл. 3.

Таблица 3

Уровни звукового давления, дБ, в октавных полосах со среднегеометрическими частотами, Гц								Уровни звука и эквивалентные уровни звука, дБА
63	125	250	500	1000	2000	4000	8000	
102	100	102	107	106	106	100	97	111

5.10. На постоянных рабочих местах операторов, которые должны находиться в изолированных помещениях, уровни звука и звукового давления не должны превышать норм, установленных ГОСТ 12.1.003—83.

5.11. Нормы вибрации, передающейся от дробилки на рабочие места обслуживающего персонала, не должны превышать значений гигиенических норм, установленных ГОСТ 12.1.012—78.

5.12. При работе дробилки уровень запыленности на постоянном рабочем месте не должен превышать 4 мг/м³ при содержании в пыли кристаллической двуокиси кремния не более 10%.

5.13. Рабочие места операторов дробилки и органы управления должны соответствовать требованиям ГОСТ 12.2.011—75 в части стационарных машин. Символы органов управления — по ГОСТ 12.4.040—78. Рабочие места должны быть оборудованы огнетушителем.

5.14. Дробилки в условиях эксплуатации должны иметь изолированные площадки для обслуживания машины по ГОСТ 12.2.011—75.

5.15. Электрооборудование дробилок должно быть выполнено в соответствии с Правилами устройства электроустановок (ПУЭ), утвержденными Госэнергонадзором.

5.9—5.15. (Введены дополнительно, Изм. № 1).

6. МАРКИРОВКА, УПАКОВКА, ТРАНСПОРТИРОВАНИЕ И ХРАНЕНИЕ

6.1. На каждой дробилке должна быть прикреплена табличка, содержащая следующие данные:

- а) наименование предприятия-изготовителя или его товарный знак;
- б) индекс (марка) дробилки;
- в) номер согласно нумерации предприятия-изготовителя;
- г) год и месяц выпуска;
- д) сокращенное обозначение дробилки по настоящему стандарту, например: М-8—6Г ГОСТ 7090—72.

Надпись на табличке должна сохраняться в течение всего срока службы дробилки.

6.2. Упаковка дробилки, запасных частей и инструмента должна обеспечивать их сохранность при транспортировании и хранении.

Перед упаковкой дробилка, запасные части и инструмент должны быть защищены от коррозии.

6.3. Консервация — по ГОСТ 9.014—78, группа II.

6.4. Упаковка, транспортирование и хранение электродвигателей должны производиться по технической документации, утвержденной в установленном порядке.

6.5. Дробилка, запасные части и инструмент должны храниться в соответствии с инструкцией предприятия-изготовителя в условиях, исключающих их повреждение от прямого попадания влаги.

7. ГАРАНТИИ ИЗГОТОВИТЕЛЯ

7.1. Изготовитель гарантирует соответствие дробилок требованиям настоящего стандарта при соблюдении условий транспортирования, хранения, монтажа и эксплуатации.

Гарантийный срок эксплуатации — 18 мес со дня ввода дробилки в эксплуатацию. При этом гарантийный срок не распространяется на быстроизнашивающиеся детали в случае их естественного износа.

(Измененная редакция, Изм. № 1).

Редактор *М. В. Глушкова*
Технический редактор *Н. С. Гришанова*
Корректор *А. С. Черноусова*

Сдано в наб. 16.09 85 Подп. в печ. 04.12.85 0,75 усл. п. л. 0,75 усл. кр.-отг. 0,76 уч.-изд. л.
Тир. 6000 Цена 5 коп

Ордена «Знак Почета» Издательство стандартов, 123840, Москва, ГСП, Новопресненский пер., 3
Тип. «Московский печатник». Москва, Лялин пер., 6. Зак. 1131

Изменение № 3 ГОСТ 7090—72 Дробилки молотковые однороторные. Технические условия

Утверждено и введено в действие Постановлением Государственного комитета СССР по стандартам от 23.06.89 № 1913

Дата введения 01.01.90

Пункт 1.1. Таблицу 1 дополнить наименованиями параметров:

Наименование параметров	Нормы по типоразмерам								
	М-3—2	М-4—3	М-6—4	М-8—6	М-10—8	М-13—11	М-13—16	М-20—20	М-20—30
Производительность, т·ч ⁻¹ , не менее	—	—	18*	24**	—	—	210**	—	—
Удельная масса, т·ч ⁻¹ , не более	—	—	0,059	0,088	—	—	0,052	—	—
Удельная мощность, кВт·ч ⁻¹ , не более	—	—	1,00	2,29	—	—	1,19	—	—

* Для красного кирпича марки 125.

** Для угля с пределом прочности при сжатии $\sigma_{сж} = 20$ кгс/см².

примечание 1 дополнить словами: «(кроме типоразмеров М-6—4, М-8—6, М-13—16)».

(Продолжение см. с. 100)

Пункт 2.1 изложить в новой редакции: «2.1. Дробилки должны изготавливаться в соответствии с требованиями государственного стандарта на общие технические требования на молотковые и роторные дробилки, настоящего стандарта по технической документации, утвержденной в установленном порядке».

Пункт 2.2 дополнить подпунктом — з: «з) возможность их встраивания в автоматизированные линии».

Пункт 2.13 до слов «Критерием предельного состояния» изложить в новой редакции: «Для дробилок типоразмеров М-6—4, М-8—6 и М-13—16 средний ресурс до первого капитального ремонта — не менее 15500 ч. Установленный ресурс до первого капитального ремонта — не менее 9300 ч».

Пункт 2.14. Первый абзац изложить в новой редакции: «Для дробилок типоразмеров М-6—4, М-8—6 и М-13—16 средняя наработка на отказ — не менее 600 ч. Установленная безотказная наработка — не менее 375 ч».

Коэффициент технического использования — не менее 0,92».

Пункт 4.7. Заменить ссылку: ГОСТ 29445—75 на ГОСТ 12.1.050—86.

(ИУС № 10 1989 г.)