



ГОСУДАРСТВЕННЫЙ СТАНДАРТ
СОЮЗА ССР

ШВЕЛЛЕРЫ СТАЛЬНЫЕ ГОРЯЧЕКАТАНЫЕ

СОРТАМЕНТ

ГОСТ 8240—89
(СТ СЭВ 2210—80)

Издание официальное

3 коп. БЗ 7—89/573

ГОСУДАРСТВЕННЫЙ КОМИТЕТ СССР ПО УПРАВЛЕНИЮ
КАЧЕСТВОМ ПРОДУКЦИИ И СТАНДАРТАМ

Москва

ШВЕЛЛЕРЫ СТАЛЬНЫЕ ГОРЯЧЕКАТАНЫЕ

Сортамент

Hot-rolled steel channels.
Rolling products**ГОСТ****8240—89****(СТ СЭВ 2210—80)**

ОКП 29 2500

Срок действия с 01.07.90
до 01.07.2000

Несоблюдение стандарта преследуется по закону

Настоящий стандарт устанавливает сортамент швеллеров с уклоном внутренних граней полок и швеллеры с параллельными гранями полок.

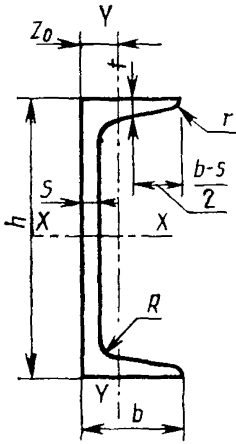
1. Поперечное сечение швеллеров должно соответствовать указанному на черт. 1 и 2.

2. Номинальные размеры швеллеров, площадь поперечного сечения, масса 1 м и справочные значения для осей должны соответствовать приведенным в табл. 1 и 2.

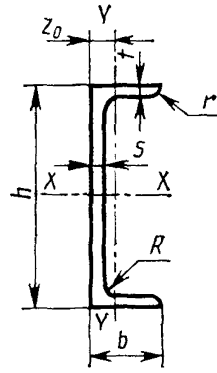
3. По точности прокатки швеллеры изготовляют:
повышенной точности — Б;
обычной точности — В.

4. Предельные отклонения по размерам и форме швеллеров (черт. 1—3) должны соответствовать приведенным в табл. 3.





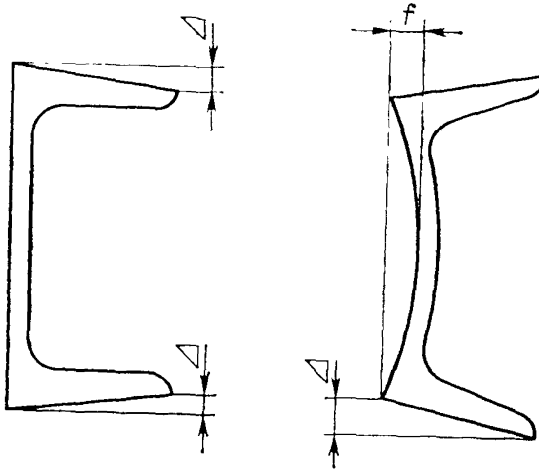
Черт. 1



Черт. 2

h — высота;
 b — ширина полки;
 s — толщина стенки;
 t — толщина полки;
 R — радиус внутреннего закругления;
 r — радиус закругления полки;
 Z_0 — расстояние от оси $Y-Y$ до наружной грани стенки.

Примечание. Уклон внутренних граней полок должен быть 4—10%.



Δ — перекос полки; f — прогиб стенки

Черт. 3

Таблица 1

Швеллеры с уклоном внутренних граней полок

Но- мер швел- лера	h	b	s	t	R	r	Пло- щадь попе- реч- ного сече- ния, см ²	Мас- са 1 м, кг	Справочные значения для осей						Z ₀ , см	
					не бо- лее				X—X			Y—Y				
					мм				I _x , см ⁴	W _x , см ³	i _x , см	s _x , см ⁴	I _y , см ⁴	W _y , см ³		i _y , см
5	50	32	4,4	7,0	6,0	2,5	6,16	4,84	22,8	9,1	1,92	5,59	5,61	2,75	0,95	1,16
6,5	65	36	4,4	7,2	6,0	2,5	7,51	5,90	48,6	15,0	2,54	9,00	8,70	3,68	1,08	1,24
8	80	40	4,5	7,4	6,5	2,5	8,98	7,05	89,4	22,4	3,16	23,30	12,80	4,75	1,19	1,31
10	100	46	4,5	7,6	7,0	3,0	10,90	8,59	174,0	34,8	3,99	20,40	20,40	6,46	1,37	1,44
12	120	52	4,8	7,8	7,5	3,0	13,30	10,40	304,0	50,6	4,78	29,60	31,20	8,52	1,53	1,54
14	140	58	4,9	8,1	8,0	3,0	15,60	12,30	491,0	70,2	5,60	40,80	45,40	11,00	1,70	1,67
16	160	64	5,0	8,4	8,5	3,5	18,10	14,20	747,0	93,4	6,42	54,10	63,30	13,80	1,87	1,80
16a	160	68	5,0	9,0	8,5	3,5	19,50	15,30	823,0	103,0	6,49	59,40	78,80	16,40	2,01	2,00
18	180	70	5,1	8,7	9,0	3,5	20,70	16,30	1090,0	121,0	7,24	69,80	86,00	17,00	2,04	1,94
18a	180	74	5,1	9,3	9,0	3,5	22,20	17,40	1190,0	132,0	7,32	76,10	105,00	20,00	2,18	2,13
20	200	76	5,2	9,0	9,5	4,0	23,40	18,40	1520,0	152,0	8,07	87,80	113,00	20,50	2,20	2,07
22	220	82	5,4	9,5	10,0	4,0	26,70	21,00	2110,0	192,0	8,89	110,00	151,00	25,10	2,37	2,21
24	240	90	5,6	10,0	10,5	4,0	30,60	24,00	2900,0	242,0	9,73	139,00	208,00	31,60	2,60	2,42
27	270	95	6,0	10,5	11,0	4,5	35,20	27,70	4160,0	308,0	10,90	178,00	262,00	37,30	2,73	2,47
30	300	100	6,5	11,0	12,0	5,0	40,50	31,80	5810,0	387,0	12,00	224,00	327,00	43,60	2,84	2,52
33	330	105	7,0	11,7	13,0	5,0	46,50	36,50	7980,0	484,0	13,10	281,00	410,00	51,80	2,97	2,59
36	360	110	7,5	12,6	14,0	6,0	53,40	41,90	10820,0	601,0	14,20	350,00	513,00	61,70	3,10	2,68
40	400	115	8,0	13,5	15,0	6,0	61,50	48,30	15220,0	761,0	15,70	444,00	642,00	73,40	3,23	2,75

Таблица 2

Швеллеры с параллельными гранями полок

Но- мер швел- лера	<i>h</i>	<i>b</i>	<i>s</i>	<i>t</i>	<i>R</i> <i>r</i>		Пло- щадь попер- ечного сече- ния, см ²	Масса 1 м, кг	Справочные величины для осей						<i>Z₀</i> , см					
					не бо- лее				<i>X—X</i>				<i>Y—Y</i>							
					мм						<i>I_x'</i>	<i>W_x'</i>	<i>i_x'</i>	<i>s_x'</i>		<i>I_y'</i>	<i>W_y'</i>	<i>i_y'</i>		
					см ⁴	см ³			см	см ³	см ⁴	см ³								
5 П	50	32	4,4	7,0	6,0	3,5	6,16	4,84	22,8	9,1	1,92	5,61	5,95	2,99	0,98	1,21				
6,5 П	65	36	4,4	7,2	6,0	3,5	7,51	5,90	48,8	15,0	2,55	9,02	9,35	4,06	1,12	1,29				
8 П	80	40	4,5	7,4	6,5	3,5	8,98	7,05	89,8	22,5	3,16	13,30	13,90	3,31	1,24	1,38				
10 П	100	46	4,5	7,6	7,0	4,0	10,90	8,59	175,0	34,9	3,99	20,50	22,60	7,37	1,44	1,53				
12 П	120	52	4,8	7,8	7,5	4,5	13,30	10,40	305,0	60,8	4,79	29,70	34,90	9,84	1,62	1,66				
14 П	140	58	4,9	8,1	8,0	4,5	15,60	12,30	493,0	70,4	5,61	40,90	51,50	12,90	1,81	1,82				
16 П	160	64	5,0	8,4	8,5	5,0	18,10	14,20	750,0	93,8	6,44	54,30	72,80	16,40	2,00	1,97				
16аП	160	68	5,0	9,0	8,5	5,0	19,50	15,30	827,0	103,0	6,51	59,50	90,50	19,60	2,15	2,19				
18 П	180	70	5,1	8,7	9,0	5,0	20,70	16,30	1090,0	121,0	7,26	70,00	100,00	20,60	2,20	2,14				
18аП	180	74	5,1	9,3	9,0	5,0	22,20	17,40	1200,0	133,0	7,34	76,30	123,00	24,30	2,35	2,36				
20 П	200	76	5,2	9,0	9,5	5,5	23,40	18,40	1530,0	153,0	8,08	88,00	134,00	25,20	2,39	2,30				
22 П	220	82	5,4	9,5	10,0	6,0	26,70	21,00	2120,0	193,0	8,90	111,00	178,00	31,00	2,58	2,47				
24 П	240	90	5,6	10,0	10,5	6,0	30,60	24,00	2910,0	243,0	9,75	139,00	248,00	39,50	2,85	2,72				
27 П	270	95	6,0	10,5	11,0	6,5	35,20	27,70	4180,0	310,0	10,90	178,00	314,00	46,70	2,99	2,78				
30 П	300	100	6,5	11,0	12,0	7,0	40,50	31,80	5830,0	389,0	12,00	224,00	393,00	54,80	3,12	2,83				
33 П	330	105	7,0	11,7	13,0	7,5	46,50	36,50	8010,8	486,0	13,10	281,00	491,00	64,60	3,25	2,90				
36 П	360	110	7,5	12,6	14,0	8,5	53,40	41,90	10850,0	603,0	14,30	350,00	611,00	76,30	3,38	2,99				
40 П	400	115	8,0	13,5	15,0	9,0	61,50	48,30	15260,0	763,0	15,80	445,00	760,00	89,90	3,51	3,05				

Примечания к табл. 1 и 2: 1. Площадь поперечного сечения и масса 1 м швеллера вычислены по номиналь-
ным размерам; плотность стали принята равной 7,85 г/см³.

2. Значения радиусов закругления, уклона внутренних полок, толщины полок, указанные на черт. 1 и 2 в
табл. 1 и 2, на профиле не контролируются и приведены для построения калибров.

3. В таблицах используют обозначения: *I* — момент инерции; *W* — момент сопротивления; *i* — радиус инерции;
s — статический момент полусечения.

мм			
Параметр швеллера, показатель качества	Размер	Предельные отклонения при точности прокатки	
		повышенной	обычной
Высота h	До 80 включ.	$\pm 1,5$	$\pm 1,5$
	Св. 80 до 140 >	$\pm 2,0$	$\pm 2,0$
	> 140 > 180 >		$\pm 2,5$
	> 180 > 300 >	$\pm 3,0$	$\pm 3,0$
	> 300 > 400 >		$\pm 3,5$
Ширина полки b	До 40 включ.	$\pm 1,5$	$\pm 1,5$
	Св. 40 до 58 >		$\pm 2,0$
	> 58 > 70 >	$\pm 2,0$	$\pm 2,5$
	> 70 > 100 >		$\pm 3,0$
	> 100	$\pm 3,0$	$\pm 3,5$
Толщина полки t^*	До 7,4 включ.	$-0,3$	$-0,7$
	Св. 7,4 до 8,1 >	$-0,4$	
	> 8,1 > 9,3 >	$-0,5$	$-0,8$
	> 9,3 > 10,2 >	$-0,6$	
	> 10,2 > 11,0 >	$-0,7$	$-1,0$
	> 11,0	$-0,8$	
Перекос полки Δ при ширине полки b	До 115 включ.	Не более $0,0125 b$	Не более $0,025 b$
Прогиб стенки f	До 400 включ.	Не более $0,15 s$	Не более $0,25 s$
Кривизна швеллера	—	Не более $0,2\%$ длины	Не более $0,2\%$ длины
Длина	До 8 м Св. 8 м	+40 К допуску +40 прибавлять по 5 мм на каждый метр длины св. 8 м	+40 +80

* Plusовые отклонения ограничиваются предельными отклонениями по массе.

5. Притупление наружных углов швеллеров повышенной точности до № 20 не должно превышать 2,2 мм, свыше 20—3 мм; для швеллеров обычной точности — не контролируется.

6. Швеллеры изготовляют длиной от 4 до 12 м:

мерной длины;
кратной мерной длины;
немерной длины.

По согласованию изготовителя с потребителем допускается изготовление швеллеров длиной свыше 12 м.

7. Отклонения по массе 1 м швеллера не должны превышать плюс 3, минус 5%.

По согласованию изготовителя с потребителем отклонение по массе без контроля толщины полок и стенки швеллера не должно превышать плюс 3, минус 3% для швеллеров до № 16 и плюс 2,5, минус 2,5% для швеллеров свыше 16.

8. Размеры и геометрическую форму швеллера контролируют на расстоянии не менее 500 мм от торца.

Высоту швеллера контролируют в плоскости его стенки.

ИНФОРМАЦИОННЫЕ ДАННЫЕ

- 1. РАЗРАБОТАН И ВНЕСЕН** Министерством черной металлургии СССР, ГОССТРОЕМ СССР, Центральным научно-исследовательским институтом строительных конструкций.

РАЗРАБОТЧИКИ СТАНДАРТА

С. И. Рудюк, канд. техн. наук; **В. Ф. Коваленко**, канд. техн. наук; **С. В. Колоколов** (руководитель работы), канд. техн. наук; **Н. Ф. Грицук**, канд. техн. наук; **В. С. Медведев**, канд. техн. наук; **Ж. М. Роева**, канд. эконом. наук; **В. В. Калюжный**, канд. эконом. наук; **Р. А. Дробнова**, канд. эконом. наук; **В. А. Ена**, канд. техн. наук; **К. Ф. Перетяго**; **Ю. М. Юхноцкий**, канд. техн. наук; **В. В. Пудинов**; **Л. И. Яремчук**; **М. А. Алексина**; **Б. Г. Павлов**, канд. техн. наук; **В. Ф. Беляев**, канд. техн. наук; **Я. А. Каплун**, канд. техн. наук.

- 2. УТВЕРЖДЕН И ВВЕДЕН В ДЕЙСТВИЕ** Постановлением Государственного комитета СССР по стандартам от 27.09.89 № 2939
- 3. Стандарт полностью соответствует** СТ СЭВ 2210—80
- 4. Стандарт соответствует** МС ИСО 657/13
- 5. Стандарт унифицирован с** БДС 6176—75, TGL 10370
- 6. ВЗАМЕН** ГОСТ 8240—72

Редактор *Р. С. Федорова*
Технический редактор *Л. А. Никитина*
Корректор *И. Л. Асауленко*