



ГОСУДАРСТВЕННЫЙ СТАНДАРТ
СОЮЗА ССР

**ОКНА И БАЛКОННЫЕ ДВЕРИ ДЕРЕВЯННЫЕ
ДЛЯ МАЛОЭТАЖНЫХ
ЖИЛЫХ ДОМОВ**

ТИПЫ, КОНСТРУКЦИЯ И РАЗМЕРЫ

ГОСТ 26601—85

Издание официальное

ГОСУДАРСТВЕННЫЙ СТАНДАРТ СОЮЗА ССР

ОКНА И БАЛКОННЫЕ ДВЕРИ ДЕРЕВЯННЫЕ ДЛЯ МАЛОЭТАЖНЫХ ЖИЛЫХ ДОМОВ

ТИПЫ, КОНСТРУКЦИЯ И РАЗМЕРЫ

ГОСТ 26601—85

Издание официальное .

МОСКВА — 1985

РАЗРАБОТАН Государственным комитетом по гражданскому строительству и архитектуре при Госстрое СССР

ИСПОЛНИТЕЛИ

Б. А. Философович (руководитель темы); **И. В. Строков**; **Н. Н. Цаплин**, канд. техн. наук; **Г. Г. Коваленко**;
И. С. Посельская; **З. А. Буркова**; **М. М. Чернов**, канд. техн. наук; **А. В. Ткаченко**; **В. В. Хамов**; **Л. В. Воронкова**;
В. К. Савин, канд. техн. наук; **В. И. Тихонович**; **Г. В. Левушкин**

ВНЕСЕН Государственным комитетом по гражданскому строительству и архитектуре при Госстрое СССР

Зам. Председателя **М. П. Коханенко**

УТВЕРЖДЕН И ВВЕДЕН В ДЕЙСТВИЕ Постановлением Государственного комитета СССР по делам строительства от 7 мая 1985 г. № 64

Редактор *В. П. Огурцов*
Технический редактор *М. И. Максимова*
Корректор *А. И. Зюбан*

Сдано в наб. 12.10.85 Подп. в печ. 27.11.85 3,0 усл. п. л. 3,5 усл. кр.-отт. 1,87 уч.-изд. л.
Тир. 20000 Цена 10 коп.

Ордена «Знак Почета» Издательство стандартов, 123840, Москва, ГСП,
Новопресненский пер., 3.
Калужская типография стандартов, ул. Московская, 256. Зак. 2843

© Издательство стандартов, 1985

ОКНА И БАЛКОННЫЕ ДВЕРИ ДЕРЕВЯННЫЕ ДЛЯ МАЛОЭТАЖНЫХ ЖИЛЫХ ДОМОВ

Типы, конструкция и размеры

Wooden windows and balcony doors for one-two storey dwelling-houses.
Types, structure and dimensions

ГОСТ 26601—85

ОКП 53 6139

Постановлением Государственного комитета СССР по делам строительства от 7 мая 1985 г. № 64 срок введения установлен

с 01.01.86

Несоблюдение стандарта преследуется по закону

Настоящий стандарт распространяется на деревянные окна и балконные двери с двойным и тройным остеклением, предназначенные для жилых домов высотой не более двух этажей.

Окна и балконные двери с двойным и тройным остеклением соответственно должны изготавливаться со следующими показателями: приведенное сопротивление теплопередаче R_0 —0,42 и 0,56 м²·°С/Вт, сопротивление воздухопроницанию R_U — 0,5 м²·ч·Па/кг при 10 Па, общий коэффициент светопропускания τ — 0,52 и 0,38, индекс звукоизоляции воздушного шума I_N — 28 и 32 дБ.

1. ТИПЫ, РАЗМЕРЫ И МАРКИ

1.1. Окна и балконные двери по настоящему стандарту подразделяют на две серии:

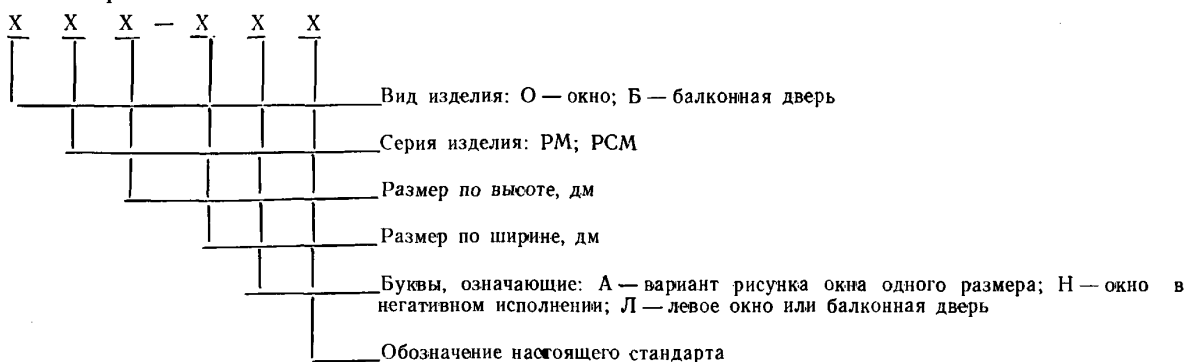
РМ — с отдельными переплетами и дверными полотнами с двойным остеклением;

РСМ — с раздельноспаренными переплетами и дверными полотнами с тройным остеклением.

1.2. Типы и габаритные размеры окон и балконных дверей должны соответствовать указанным на черт. 1.

1.3. По требованию потребителей одностворные окна и балконные двери, в том числе с форточными створками, должны изготавливаться также и левыми, а окна многостворные с несимметричным рисунком — в негативном (зеркальном) исполнении.

1.4. Устанавливают следующую структуру условного обозначения (марки) окон и балконных дверей.



В конце марки окон и балконных дверей с одинарным остеклением перед обозначением стандарта добавляют цифру 1 через тире.

ПРИМЕРЫ УСЛОВНЫХ ОБОЗНАЧЕНИЙ

Окно правое серии РМ высотой 15 и шириной 6 дм (вариант А):

ОРМ 15—6А ГОСТ 26601—85



То же, левое:

ОРМ 15—6АЛ ГОСТ 26601—85

Дверь балконная серии РСМ высотой 22 и шириной 7,5 дм:

БРСМ 22—7,5 ГОСТ 26601—85

Окно серии РМ высотой 12 и шириной 11 дм, с несимметричным рисунком окна:

ОРМ 12—11 ГОСТ 26601—85

То же, в негативном исполнении:

ОРМ 12—11Н ГОСТ 26601—85

2. ТРЕБОВАНИЯ К КОНСТРУКЦИИ

2.1. Окна и балконные двери должны изготавливаться в соответствии с требованиями ГОСТ 23166—78, настоящего стандарта по рабочим чертежам, утвержденным в установленном порядке.

2.2. Конструкция, форма, основные размеры и марки окон и балконных дверей серии РМ должны соответствовать указанным на черт. 2—4, а размеры сечений деталей и притворов — на черт. 5—12.

2.3. Конструкция, форма, основные размеры и марки окон и балконных дверей серии РСМ должны соответствовать указанным на черт. 13—15, а размеры сечений деталей и притворов — на черт. 16—23.

2.4. Размеры на общих видах окон и балконных дверей даны в свету, по наружным сторонам створок, форточек и полотен дверей и по наружным сторонам коробок.

На чертежах, приведенных в настоящем стандарте, указаны в миллиметрах размеры неокрашенных деталей и изделий.

2.5. Для остекления окон и балконных дверей следует применять стекло толщиной 2,0—2,5 мм по ГОСТ 111—78.

2.6. Места установки уплотняющих прокладок в притворах окон и балконных дверей указаны на чертежах сечений.

2.7. По периметру оконных и дверных коробок на боковых поверхностях допускается по требованию потребителей выборка четверти для уплотнения стыка при соединении блоков друг с другом.

2.8. Бруска коробок допускается изготавливать клееными по ширине или соединять гвоздями после антисептирования или окраски сопрягаемых поверхностей, при этом соединение не должно иметь зазоров и провесов.

2.9. В зданиях для климатических районов, где по теплотехническим расчетам не требуются окна и балконные двери с двойным остеклением, а также в неотапливаемых зданиях и помещениях должны применяться окна и балконные двери серии РМ без внутренних створок, при этом ширина сечения коробки может быть уменьшена до 74 мм.







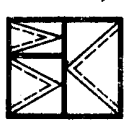
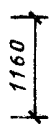



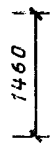

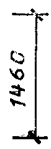

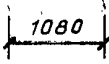
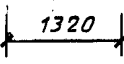
2.10. Для остекления веранд должны применяться наружные створки окон марок ОРМ 15—6 и ОРМ 15—6А.

2.11. Примеры расположения приборов в окнах и балконных дверях приведены в рекомендуемом приложении 1.


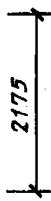
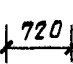
2.12. Спецификации стекол для окон и балконных дверей серий РМ и РСМ приведены в справочных приложениях 2 и 3.

ТИПЫ И ГАБАРИТНЫЕ РАЗМЕРЫ ОКОН И БАЛКОННЫХ ДВЕРЕЙ

Окна

6-6 	6-11 	6-13,5 	
12-6 	12-11 	12-13,5 	
15-6 	15-11 	15-13,5 	
15-6A 			
			

БАЛКОННЫЕ ДВЕРИ

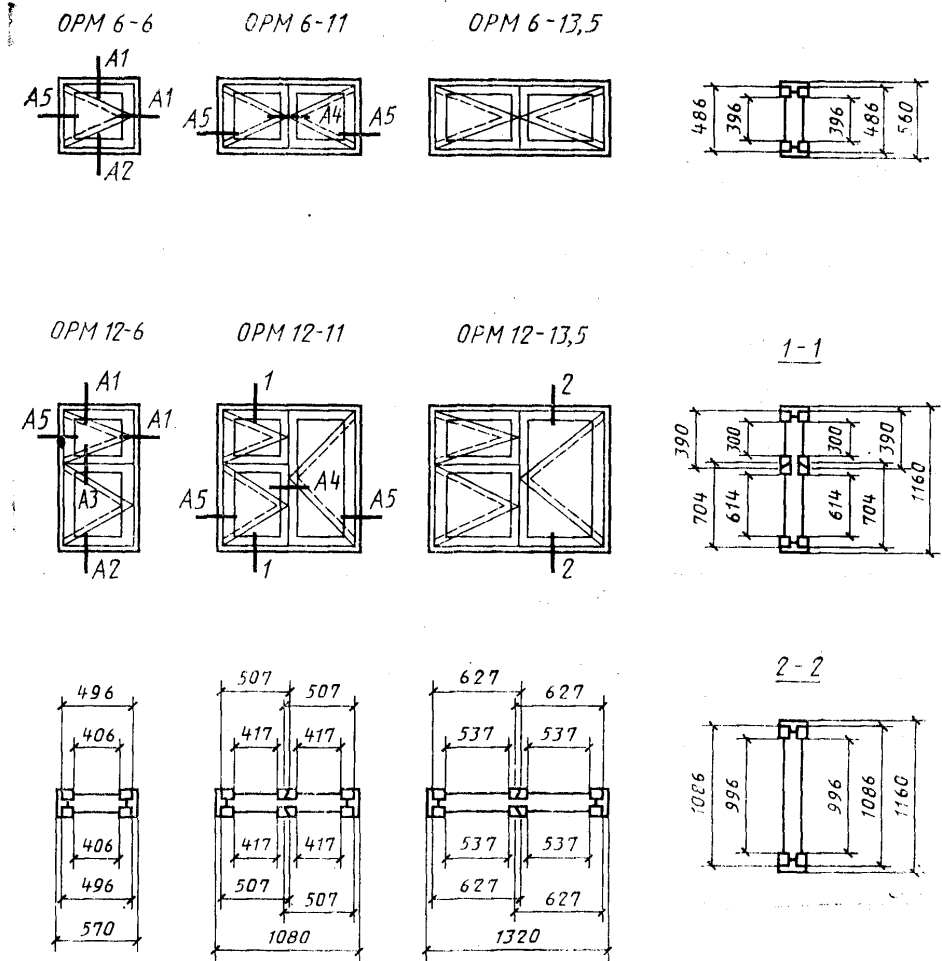
22-7,5 	
	

- Примечания:
1. Схемы изделий изображены со стороны фасада.
 2. Цифры над схемами изделий обозначают размеры изделий в модулях (М—модуль, равный 100 мм).
 3. Окна шириной 1080 мм предназначены для деревянных домов заводского изготовления, выпускаемых по типовым проектам с панелями шириной 1200 мм.

Черт. 1

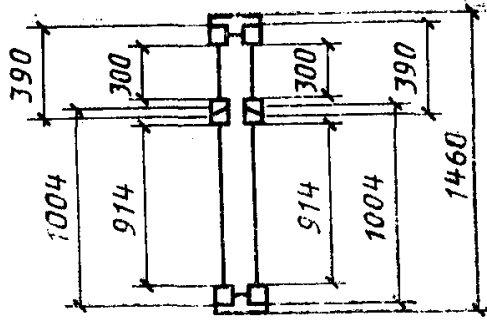
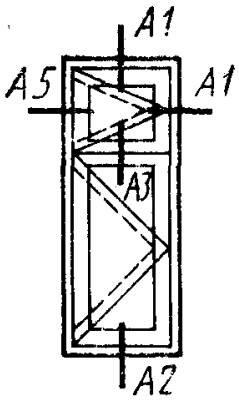
СЕРИЯ РМ

Конструкция, форма, основные размеры и марки окон и
балконных дверей с двойным остеклением

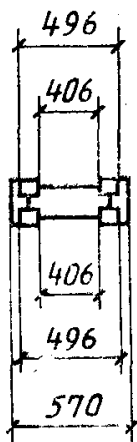
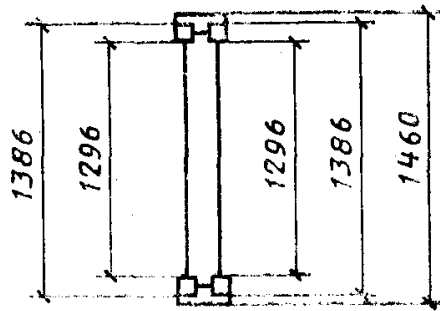
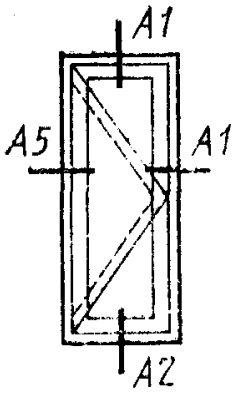


Черт. 2

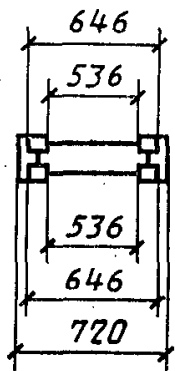
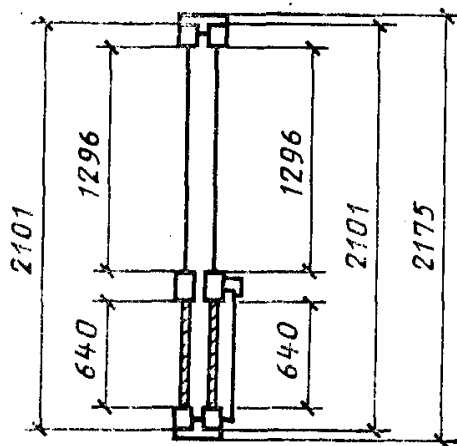
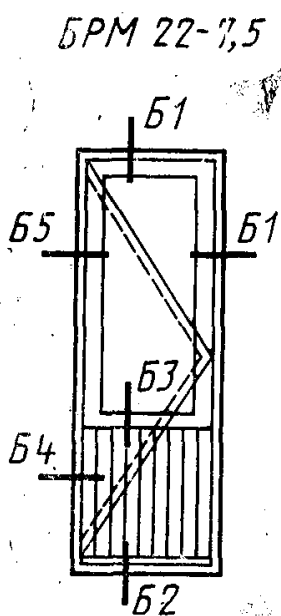
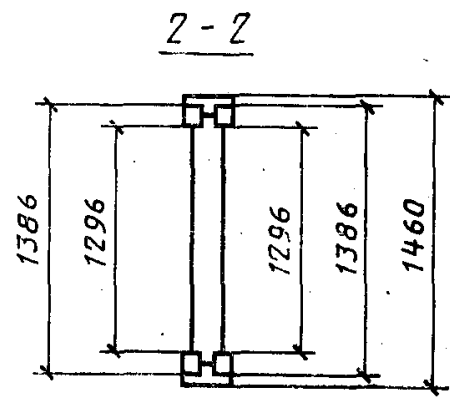
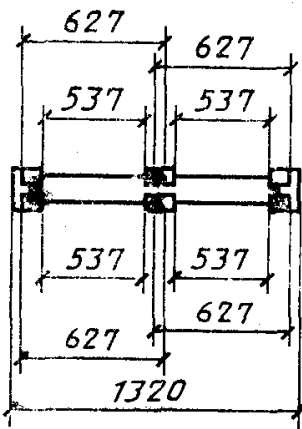
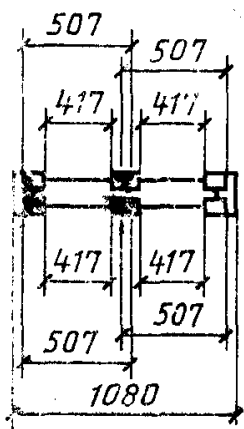
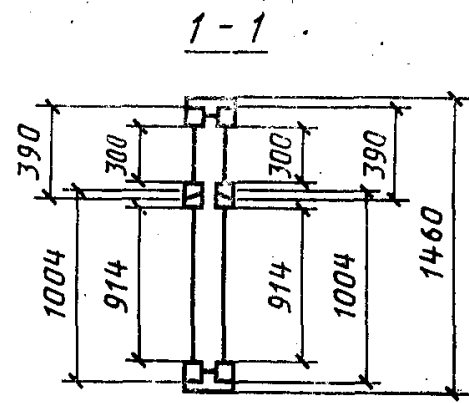
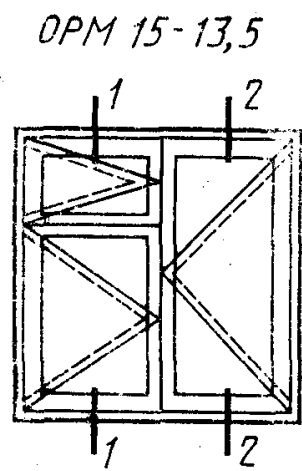
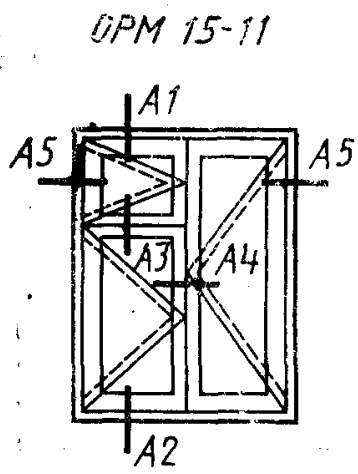
ОПМ 15-6



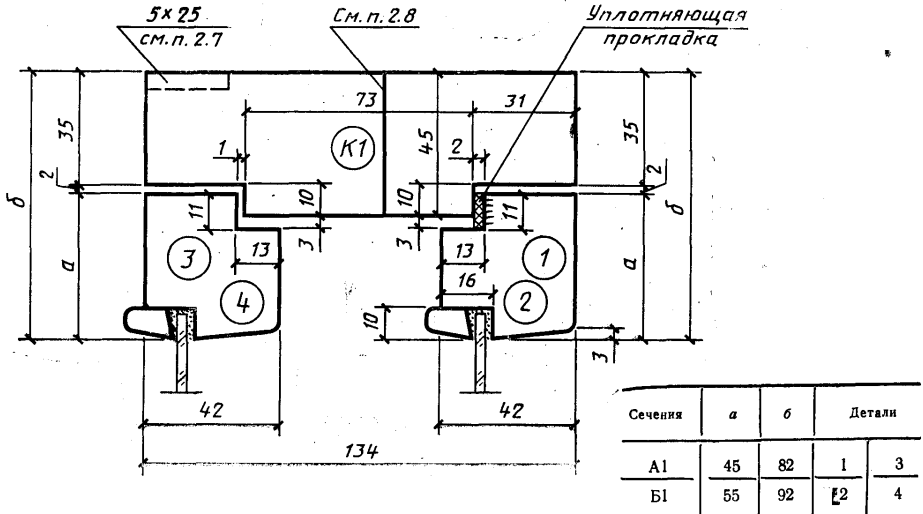
ОПМ 15-6А



Черт. 3

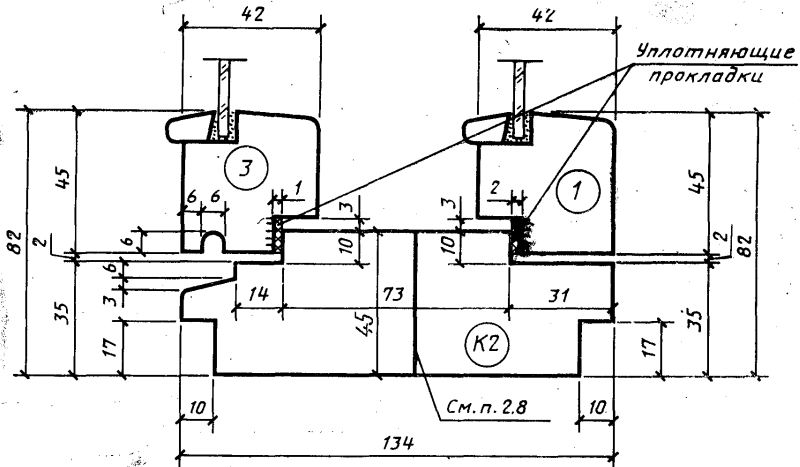


**СЕЧЕНИЯ ПО ПРИТВОРАМ ОКОН И БАЛКОННЫХ ДВЕРЕЙ
С ДВОЙНЫМ ОСТЕКЛЕНИЕМ**
Сечения А1 и Б1



Черт. 5

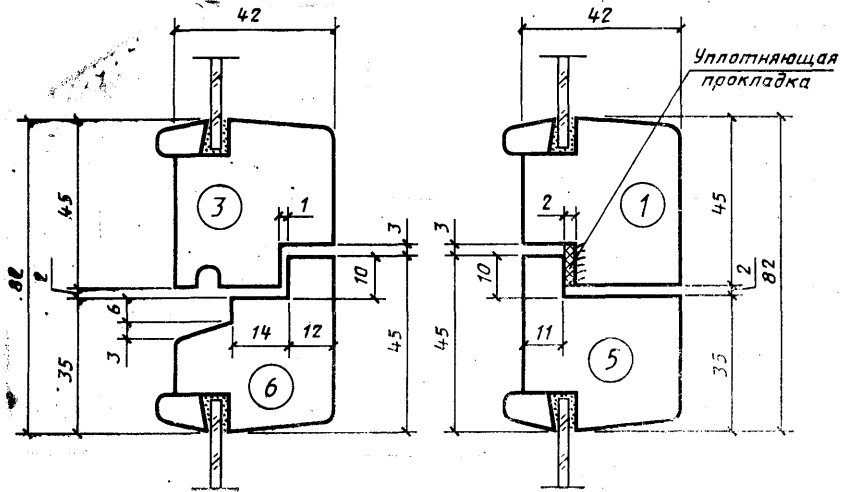
Сечение А2



- 1 - профили сечения створок;
 К1 - профили сечения карбока

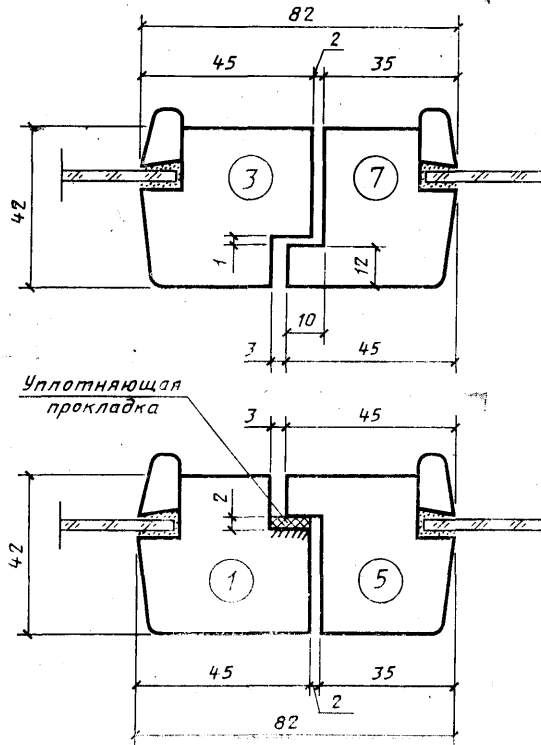
Черт. 6

Сечение А3



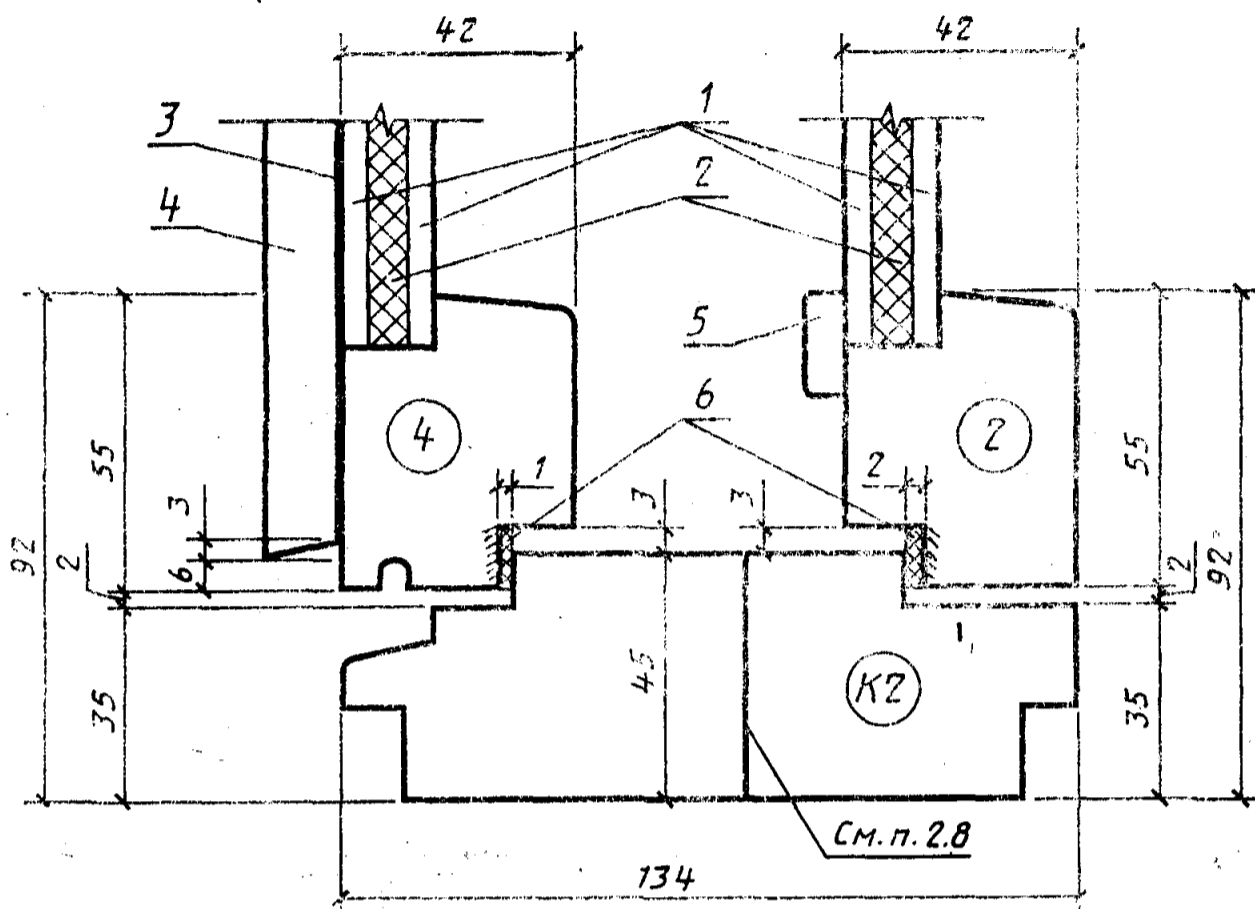
Черт. 7

Сечение А4



Черт. 8

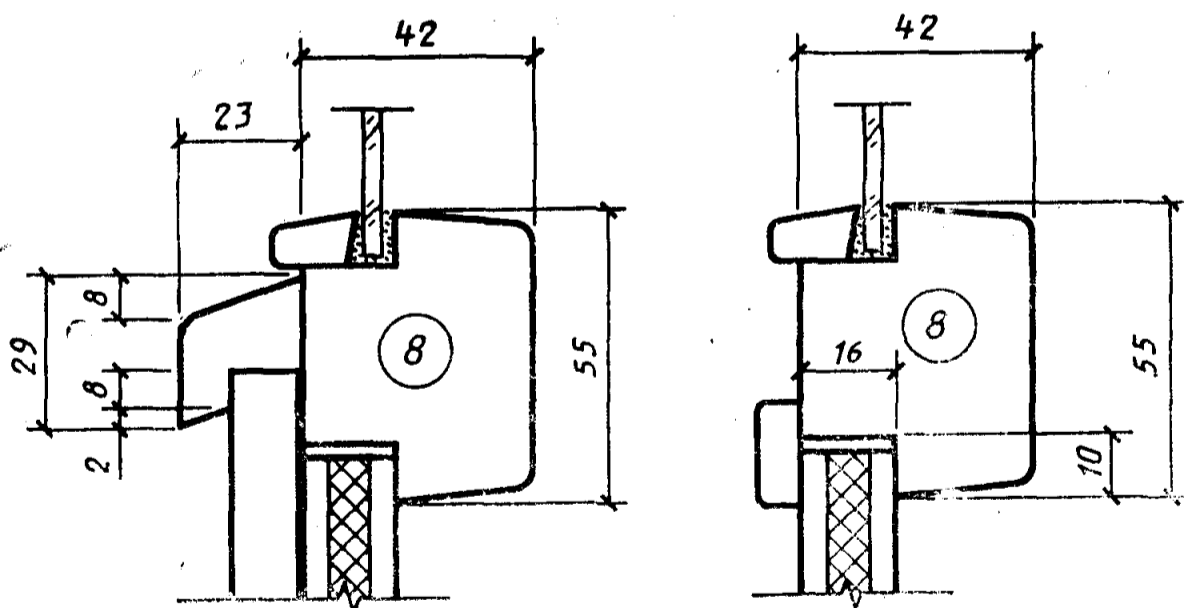
Сечение Б2



1—твёрдая древесноволокнистая плита Т-400 по ГОСТ 4598—74, $\delta=3,2-4$ мм; 2—мягкая древесноволокнистая плита по ГОСТ 4598—74, $\delta=8$ мм; 3—пергамин по ГОСТ 2697—83; 4—обшивка типа 2 по ГОСТ 8242—75; 5—раскладка; 6—уплотняющие прокладки по ГОСТ 10174—72

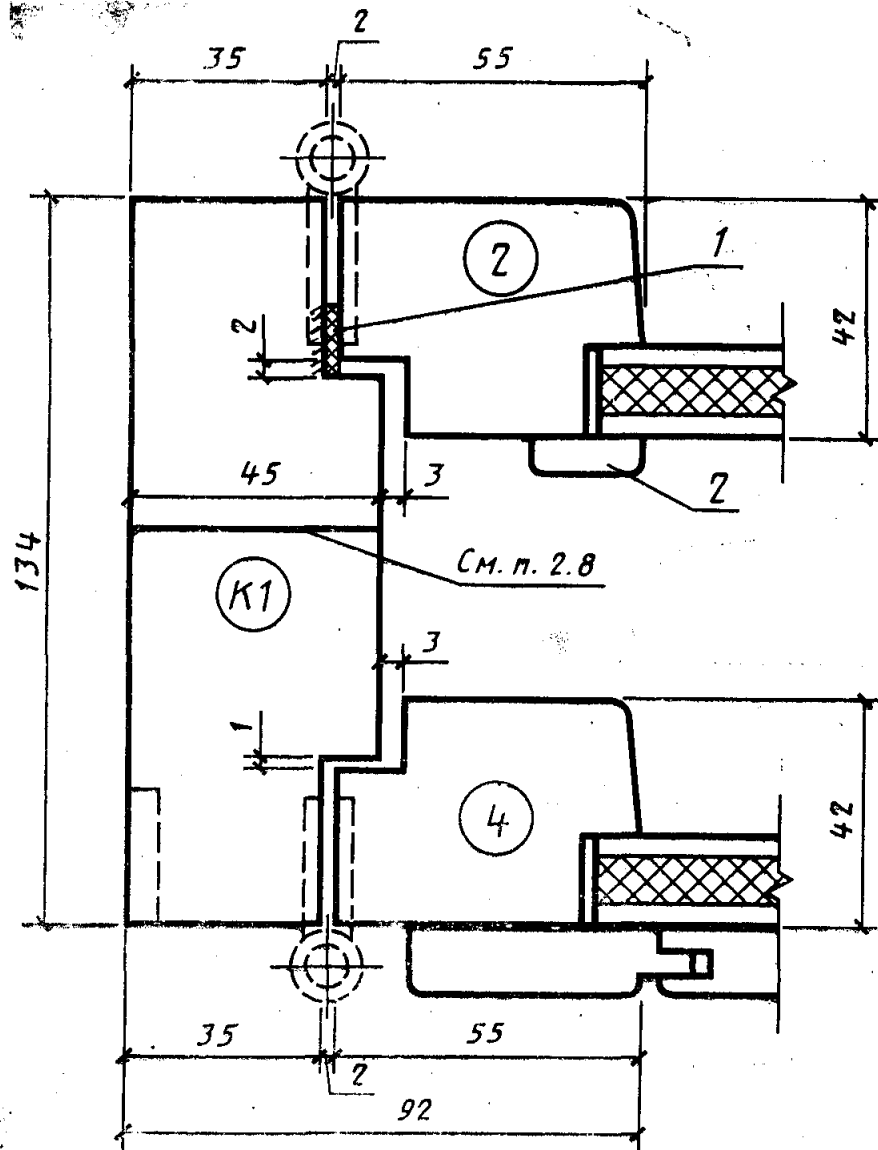
Черт. 9

Сечение Б3



Черт. 10

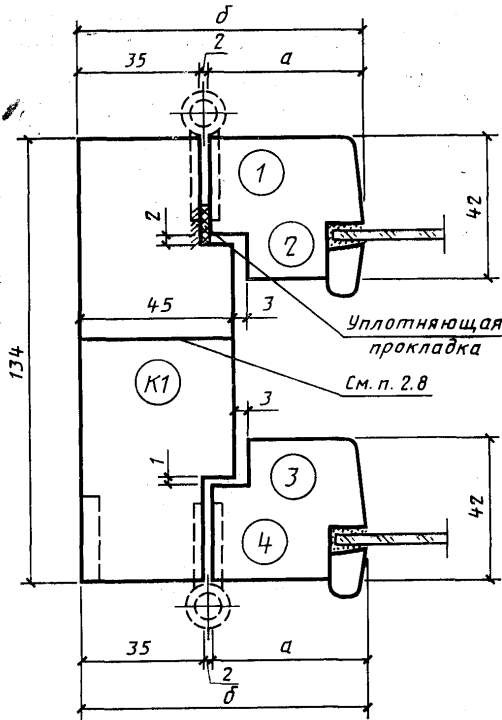
Сечение Б4



1—уплотняющая прокладка; 2—раскладка

Черт. 11

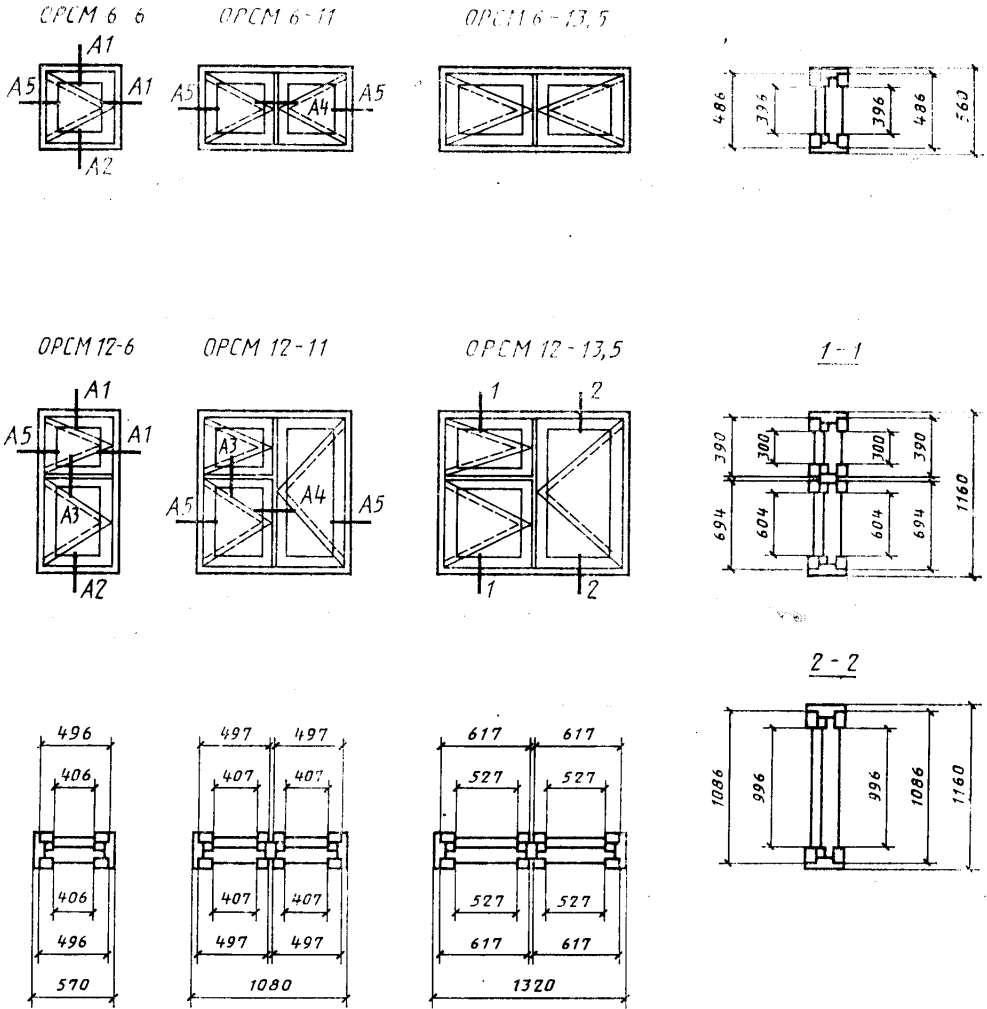
Сечения А5 и Б5



Сечения	а	б	Детали	
			1	3
А5	45	82	1	3
Б5	55	92	2	4

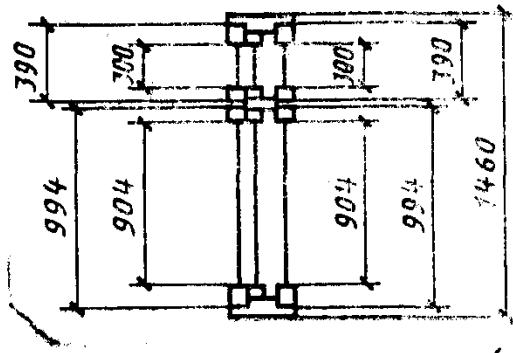
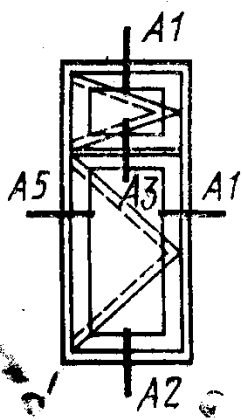
Черт. 12

СЕРИЯ РСМ
КОНСТРУКЦИЯ, ФОРМА, ОСНОВНЫЕ РАЗМЕРЫ И МАРКИ ОКОН
И БАЛКОННЫХ ДВЕРЕЙ С ТРОЙНЫМ ОСТЕКЛЕНИЕМ

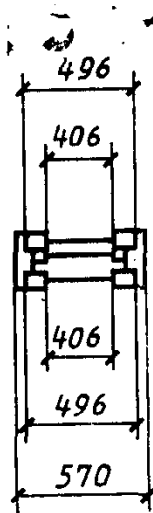
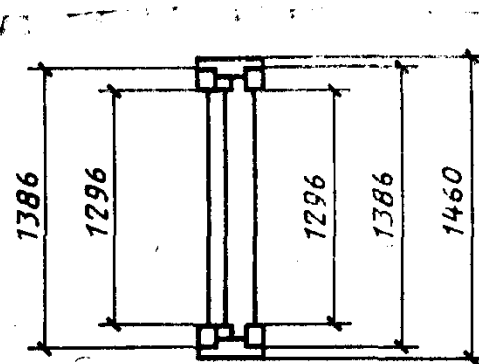
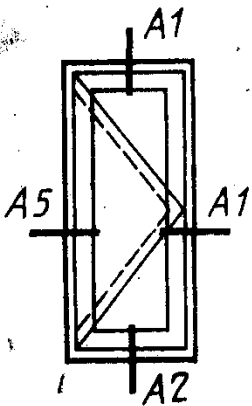


Черт. 13

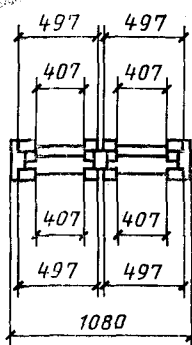
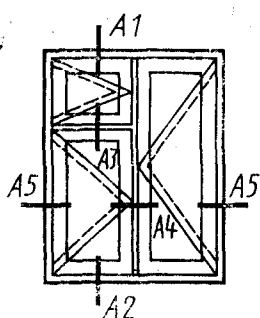
ОPCM 15-6



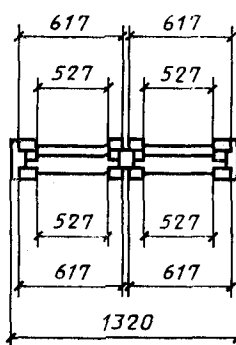
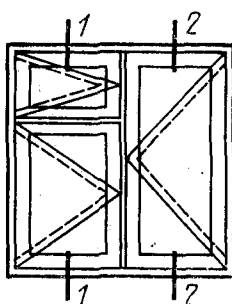
ОPCM 15-6А



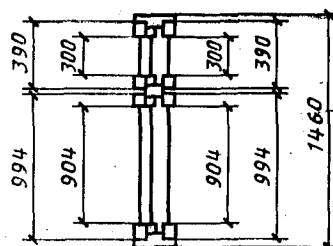
ОПСМ 15-11



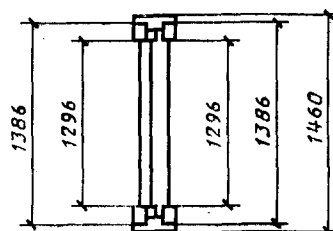
ОПСМ 15-13,5



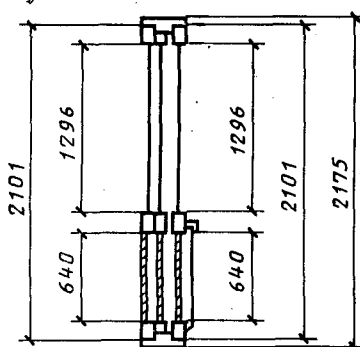
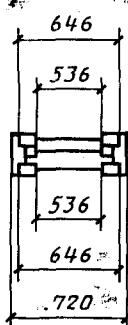
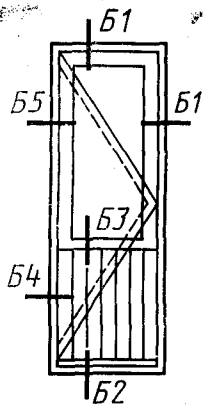
1-1



2-2

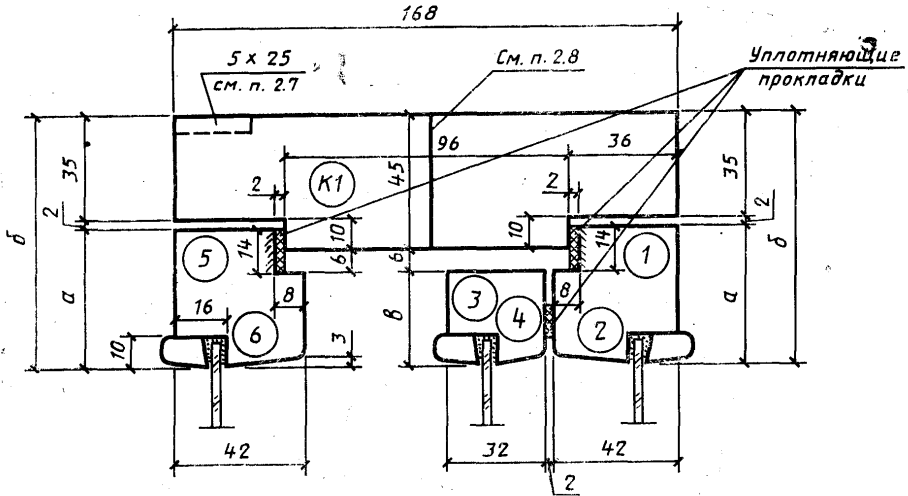


БРСМ 22-7,5



**СЕЧЕНИЯ ПО ПРИТВОРАМ ОКОН И БАЛКОННЫХ ДВЕРЕЙ
С ТРОЙНЫМ ОСТЕКЛЕНИЕМ**

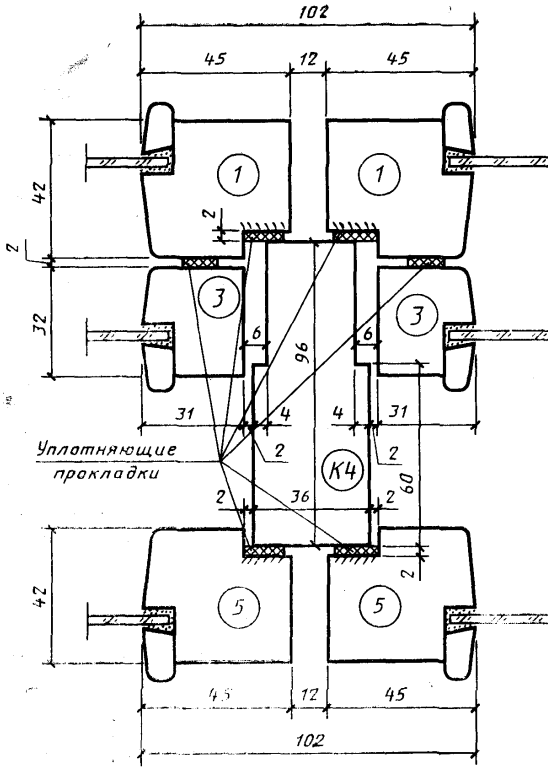
Сечения А1 и Б1



Сечения	а	б	в	Детали		
				1	3	5
А1	45	82	31	1	3	5
Б1	55	92	41	2	4	6

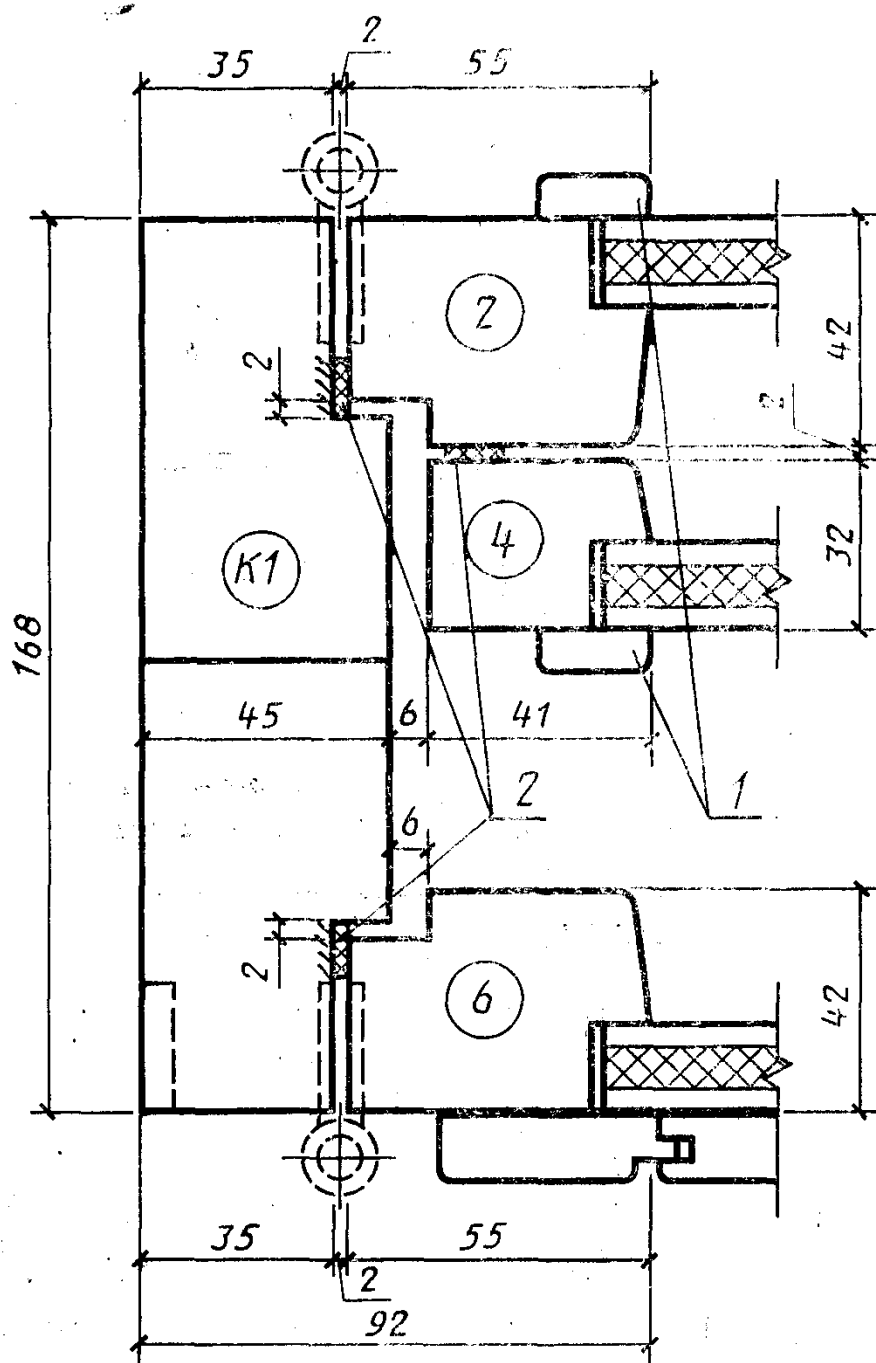
Черт. 16

Сечение А4



Черт. 19

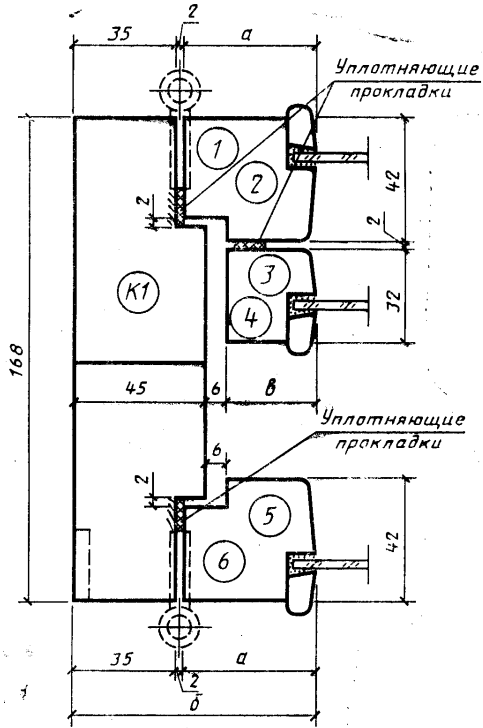
Сечение Б4



1—раскладки; 2—уплотняющие прокладки

Черт. 22

Сечения А5 и Б5



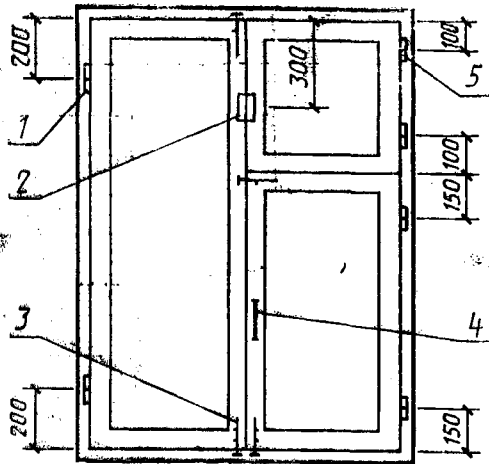
Сечения	а	б	в	Детали		
				1	3	5
А5	45	82	31	1	3	5
Б5	55	92	41	2	4	6

Черт. 23

**ПРИМЕРЫ
РАСПОЛОЖЕНИЯ ПРИБОРОВ В ОКНАХ И БАЛКОННЫХ ДВЕРЯХ**

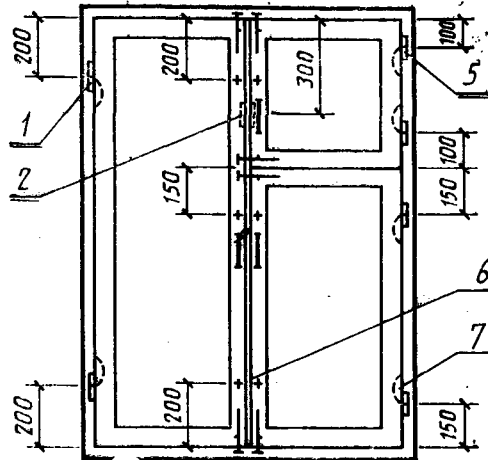
Серия РМ

ОРМ 15 - 11

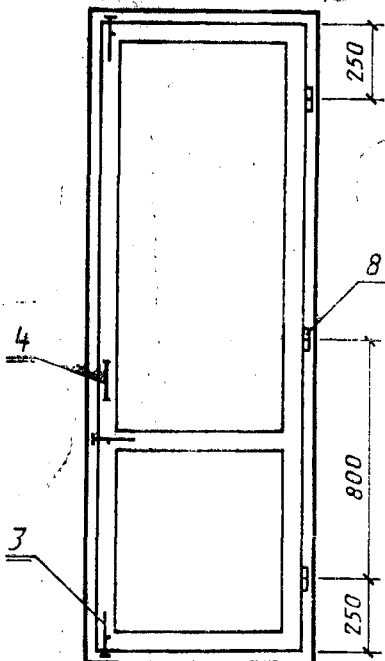


Серия РСМ

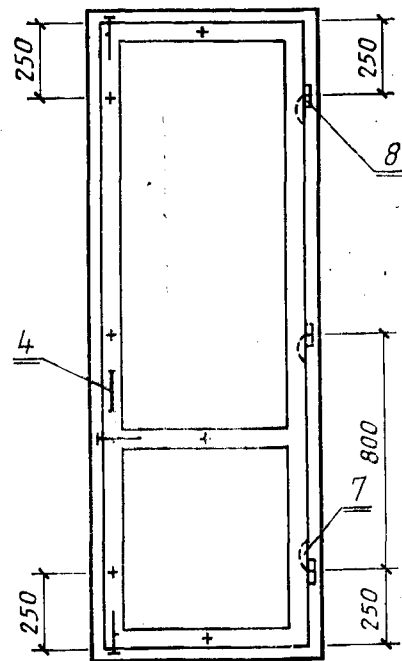
ОРСМ 15-11



БРМ 22-7,5



БРСМ 22-7,5



1—ПН1—85Л; 2—завертка накладная ЗФП для наружной форточки; 3—задвижка накладная ЗТ (h); 4—ручка РС 80;
5—ПН5—60; 6—стяжка СТ; 7—ПН7; 8—ПН1—110П

Примечания:

1. Приборы для окон и дверей должны соответствовать ГОСТ 538—78; ГОСТ 5087—80; ГОСТ 5088—78, ГОСТ 5090—79 и ГОСТ 5091—78.
2. Ручки-скобы устанавливаются на наружных и внутренних створках и полотнах.
3. Наружные створки должны оснащаться ветровыми крючками.

СПЕЦИФИКАЦИЯ СТЕКОЛ ДЛЯ ОКОН И БАЛКОННЫХ ДВЕРЕЙ СЕРИИ РМ

Марка	Размер, мм		Количество	Марка	Размер, мм		Количество
	Высота	Ширина			Высота	Ширина	
ОРМ 6—6	410	420	2	ОРМ 15—11	315	430	2
ОРСМ 6—11	410	430	4		930	430	2
ОРМ 6—13,5	410	550	4		1310	430	2
ОРМ 12—6	315	420	2	ОРМ 15—13,5	315	550	2
	630	420	2		930	550	2
ОРМ 12—11	315	430	2		1310	550	2
	630	430	2	ОРМ 15—6	1310	420	2
	1010	430	2	БРМ 22—7,5	1310	550	2
ОРМ 12—13,5	315	550	2				
	630	550	2				
	1010	550	2				
ОРМ 15—6	315	420	2				
	930	420	2				

СПЕЦИФИКАЦИЯ СТЕКОЛ ДЛЯ ОКОН И БАЛКОННЫХ ДВЕРЕЙ СЕРИИ РСМ

Марка	Размер, мм		Количество	Марка	Размер, мм		Количество
	Высота	Ширина			Высота	Ширина	
ОРСМ 6—6	410	420	3	ОРСМ 15—11	315	420	3
ОРСМ 6—11	410	420	6		920	420	3
ОРСМ 6—13,5	410	540	6		1310	420	3
ОРСМ 12—6	315	420	3	ОРСМ 15—13,5	315	540	3
	620	420	3		920	540	3
ОРСМ 12—11	315	420	3		1310	540	3
	620	420	3	ОРСМ 15—6А	1310	420	3
	1010	420	3	БРСМ 22—7,5	1310	550	3
ОРСМ 12—13,5	315	540	3				
	620	540	3				
	1010	540	3				
ОРСМ 15—6	315	420	3				
	920	420	3				

Величина	Единица			
	Наименование	Обозначение		
		международное	русское	
ОСНОВНЫЕ ЕДИНИЦЫ СИ				
Длина	метр	m	м	
Масса	килограмм	kg	кг	
Время	секунда	s	с	
Сила электрического тока	ампер	A	А	
Термодинамическая температура	кельвин	K	К	
Количество вещества	моль	mol	моль	
Сила света	кандела	cd	кд	
ДОПОЛНИТЕЛЬНЫЕ ЕДИНИЦЫ СИ				
Плоский угол	радиан	rad	рад	
Телесный угол	стерадиан	sr	ср	
ПРОИЗВОДНЫЕ ЕДИНИЦЫ СИ, ИМЕЮЩИЕ СПЕЦИАЛЬНЫЕ НАИМЕНОВАНИЯ				
Величина	Единица			Выражение через основные и дополнительные единицы СИ
	Наименование	Обозначение		
		международное	русское	
Частота	герц	Hz	Гц	s^{-1}
Сила	ньютон	N	Н	$m \cdot kg \cdot s^{-2}$
Давление	паскаль	Pa	Па	$m^{-1} \cdot kg \cdot s^{-2}$
Энергия	джоуль	J	Дж	$m^2 \cdot kg \cdot s^{-2}$
Мощность	ватт	W	Вт	$m^2 \cdot kg \cdot s^{-3}$
Количество электричества	кулон	C	Кл	$s \cdot A$
Электрическое напряжение	вольт	V	В	$m^2 \cdot kg \cdot s^{-3} \cdot A^{-1}$
Электрическая емкость	фарад	F	Ф	$m^{-2} \cdot kg^{-1} \cdot s^4 \cdot A^2$
Электрическое сопротивление	ом	Ω	Ом	$m^2 \cdot kg \cdot s^{-3} \cdot A^{-2}$
Электрическая проводимость	сименс	S	См	$m^{-2} \cdot kg^{-1} \cdot s^3 \cdot A^2$
Поток магнитной индукции	вебер	Wb	Вб	$m^2 \cdot kg \cdot s^{-2} \cdot A^{-1}$
Магнитная индукция	тесла	T	Тл	$kg \cdot s^{-2} \cdot A^{-1}$
Индуктивность	генри	H	Гн	$m^2 \cdot kg \cdot s^{-2} \cdot A^{-2}$
Световой поток	люмен	lm	лм	кд · ср
Освещенность	люкс	lx	лк	$m^{-2} \cdot кд \cdot ср$
Активность радионуклида	беккерель	Bq	Бк	s^{-1}
Поглощенная доза ионизирующего излучения	грэй	Gy	Гр	$m^2 \cdot s^{-2}$
Эквивалентная доза излучения	зиверт	Sv	Зв	$m^2 \cdot s^{-2}$