



ГОСУДАРСТВЕННЫЙ СТАНДАРТ
СОЮЗА ССР

**ОКНА И БАЛКОННЫЕ ДВЕРИ
ДЕРЕВЯННЫЕ СО СТЕКЛОПАКЕТАМИ
И СТЕКЛАМИ ДЛЯ ЖИЛЫХ
И ОБЩЕСТВЕННЫХ ЗДАНИЙ**

ТИПЫ, КОНСТРУКЦИЯ И РАЗМЕРЫ

ГОСТ 24699—81

Издание официальное

ГОСУДАРСТВЕННЫЙ КОМИТЕТ ССР
ПО ДЕЛАМ СТРОИТЕЛЬСТВА
Москва

ГОСУДАРСТВЕННЫЙ СТАНДАРТ
СОЮЗА ССР

ОКНА И БАЛКОННЫЕ ДВЕРИ
ДЕРЕВЯННЫЕ СО СТЕКЛОПАКЕТАМИ
И СТЕКЛАМИ ДЛЯ ЖИЛЫХ
И ОБЩЕСТВЕННЫХ ЗДАНИЙ

ТИПЫ, КОНСТРУКЦИЯ И РАЗМЕРЫ

ГОСТ 24699—81

Издание официальное

РАЗРАБОТАН Государственным комитетом по гражданскому строительству и архитектуре при Госстрое СССР

ИСПОЛНИТЕЛИ

И. В. Строков (руководитель темы); И. С. Посельская; Б. А. Филозофович; Г. Г. Коваленко; И. Ф. Савченко; В. И. Тихонович; Н. Д. Крылов, Г. В. Левушкин

ВНЕСЕН Государственным комитетом по гражданскому строительству и архитектуре при Госстрое СССР

Зам. председателя С. Г. Змеул

УТВЕРЖДЕН И ВВЕДЕН В ДЕЙСТВИЕ Постановлением Государственного комитета СССР по делам строительства от 3 февраля 1981 г. № 10

ОКНА И БАЛКОННЫЕ ДВЕРИ ДЕРЕВЯННЫЕ СО СТЕКЛОПАКЕТАМИ
И СТЕКЛАМИ

ДЛЯ ЖИЛЫХ И ОБЩЕСТВЕННЫХ ЗДАНИЙ

ТИПЫ, КОНСТРУКЦИЯ И РАЗМЕРЫ

Wooden windows and balcony doors with double glazing units
and additional glassees for dwelling and public buildings.

Types, structure and dimensions

ГОСТ
24699—81

ОКП 53 6139

Постановлением Государственного комитета СССР по делам
установленстроительства от 3 февраля 1981 г. № 10 срок введения
с 01.01 1984 г.

Несоблюдение стандарта преследуется по закону

Настоящий стандарт распространяется на деревянные окна и балконные двери со стеклопакетами и стеклами, предназначенные для жилых и общественных зданий, а также для вспомогательных зданий и помещений предприятий различных отраслей народного хозяйства.

1. ТИПЫ, РАЗМЕРЫ И МАРКИ

1.1. Окна и балконные двери по настоящему стандарту изготавливаются с однокамерными клееными стеклопакетами во внутренних и стеклами в наружных створках.

1.2. Габаритные размеры окон и балконных дверей и размеры проемов для них должны соответствовать:

для жилых зданий — указанным на черт. 1 и в справочном приложении 1;

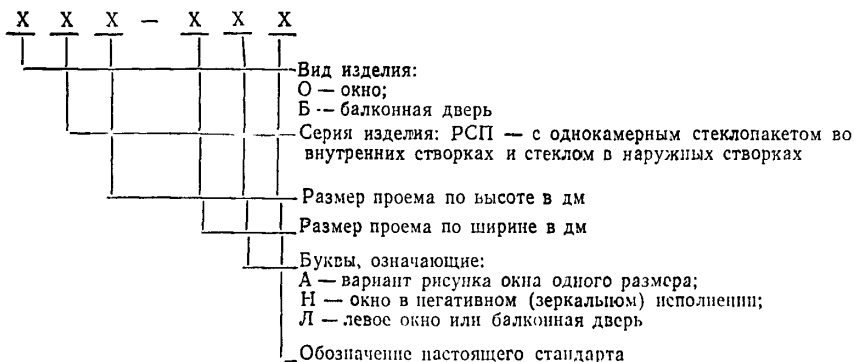
для общественных зданий — указанным на черт. 2 и в справочном приложении 2.

Окна и балконные двери, приведенные на черт. 1, могут применяться и для общественных зданий.

1.3. Заполнение оконных проемов общественных зданий шириной 18М (модуль М=100 мм) и более следует осуществлять набором окон, приведенных на черт. 2.

1.4. По требованию потребителей одностворные окна и балконные двери, в том числе с форточными створками и фрамугами должны изготавливаться также и левыми, а многостворные окна с несимметричным рисунком — в негативном (зеркальном) изображении.

1.5. Устанавливается следующая структура условного обозначения (марки) окон и балконных дверей:



Примеры условных обозначений (марок):

окно правое серии РСП для проема высотой 15 и шириной 9 дм:

ОРСП 15—9 ГОСТ 24699—81

то же, левое:

ОРСП 15—9Л ГОСТ 24699—81

дверь балконная правая серии РСР для проема высотой 22 и шириной 9 дм:

БРСП 22—9 ГОСТ 24699—81

окно серии РСР для проема высотой 18 и шириной 15 дм, с несимметричным рисунком (вариант А):

ОРСП 18—15А ГОСТ 24699—81

то же, в негативном (зеркальном) исполнении:

ОРСП 18—15АН ГОСТ 24699—81

2. ТРЕБОВАНИЯ К КОНСТРУКЦИИ

2.1. Окна и балконные двери должны изготавливаться в соответствии с требованиями ГОСТ 23166—78, требованиями настоящего стандарта и по рабочим чертежам, утвержденным в установленном порядке.

2.2. Конструкция, форма, основные размеры и марки окон и балконных дверей для жилых зданий должны соответствовать указанным на черт. 3—5, размеры сечений деталей — на черт. 6—18; для общественных зданий — на черт. 19—21, а размеры сечений деталей — на черт. 22—29.

2.3. Размеры окон и балконных дверей на черт. 1—5 и 19—21 указаны по наружным сторонам коробок, в свету, и по наружным сторонам створок, фрамуг, клапанов и полотен.

На чертежах, приведенных в настоящем стандарте, указаны размеры неокрашенных деталей и изделий в мм.

2.4. Для отвода дождевой воды сверлят отверстия диаметром 10 мм, которые должны располагаться в нижних брусках коробок и горизонтальных импостах под створками и фрамугами на расстоянии 50 мм от вертикальных брусков коробок и импостов, а под клапанами — одно отверстие посередине.

2.5. Внутренние створки окон высотой более 1350 мм при ширине более 600 мм, а также высотой более 1000 мм при ширине более 850 мм должны быть навешены на 3 петли.

Примеры расположения приборов в окнах и балконных дверях приведены в рекомендуемом приложении 3.

2.6. Для остекления внутренних створок окон и балконных дверей применяют клееные однокамерные стеклопакеты по действующей нормативно-технической документации.

2.7. Для остекления наружных створок окон и балконных дверей следует применять оконное стекло по ГОСТ 111—78 толщиной: для жилых зданий 2,5—3 мм, для общественных зданий 3—4 мм.

Толщину стекла уточняют в проекте с учетом ветровых нагрузок в районе строительства.

2.8. Последовательность выполнения операций при монтаже стеклопакетов и схемы расположения опорных, распорных и боковых прокладок, устанавливаемых по периметру стеклопакетов, приведены в справочных приложениях 4 и 5.

Монтаж стеклопакетов и выбор материалов для прокладок следует выполнять в соответствии с инструкцией по применению, монтажу и эксплуатации стеклопакетов в гражданском строительстве.

2.9. Места прикрепления уплотняющих пенополиуретановых прокладок в притворах окон и балконных дверей указаны на чертежах сечений деталей.

2.10. Приклеивание облицовок к каркасу клапана должно выполняться на клеях средней водостойкости (карбамидном, поливинилацетатном и т. п.). Наружные клапаны должны изготавливаться из цельной древесины.

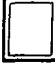





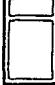


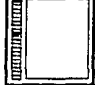


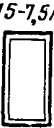

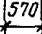
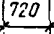
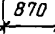
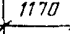
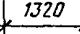
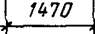
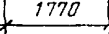
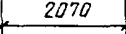
2.11. Клапаны могут быть оснащены пластмассовой сеткой и жалюзийной решеткой, в этом случае отливы на клапанах не применяются.

2.12. Клей и мастики, используемые при изготовлении окон, должны быть разрешены к применению в установленном порядке.



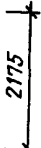
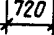
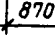
2.13. Ручка-упор для клапана, фрамужный соединитель и спецификации стеклопакетов и стекло для окон и балконных дверей жилых и общественных зданий приведены в справочных приложениях Б—9.

ГАБАРИТНЫЕ РАЗМЕРЫ ОКОН И БАЛКОННЫХ ДВЕРЕЙ ЖИЛЫХ ЗДАНИЙ

Окна

		9-9	9-12	9-13,5	9-15			860
								
15-6	15-7,5	15-9	15-12	15-13,5	15-15	15-18	15-21	1460
								
	15-7,5A	15-9A						1460
								
570	720	870	1170	1320	1470	1770	2070	
								

Балконные двери

	22-7,5	22-9	2175
			
	720	870	
			

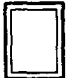








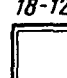
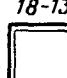

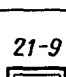
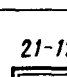
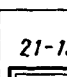
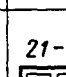




Примечания:

1. Схемы изделий изображены со стороны фасада.
2. Цифры над схемами изделий обозначают размеры проемов в модулях.
3. Окна типов 15-12; 15-13,5; 15-15; 15-18 и 15-21 с клапанами.




Черт. 1

ГАБАРИТНЫЕ РАЗМЕРЫ ОКОН И БАЛКОННЫХ ДВЕРЕЙ ОБЩЕСТВЕННЫХ ЗДАНИЙ

Окна

12-9 	12-12 	12-13,5 	12-15 	1160
18-9 	18-12 	18-13,5 	18-15 	1760
18-9A 	18-12A 	18-13,5A 	18-15A 	1760
21-9 	21-12 	21-13,5 	21-15 	2060
21-9A 	21-12A 	21-13,5A 	21-15A 	2060
870	1170	1320	1470	

Балконные двери

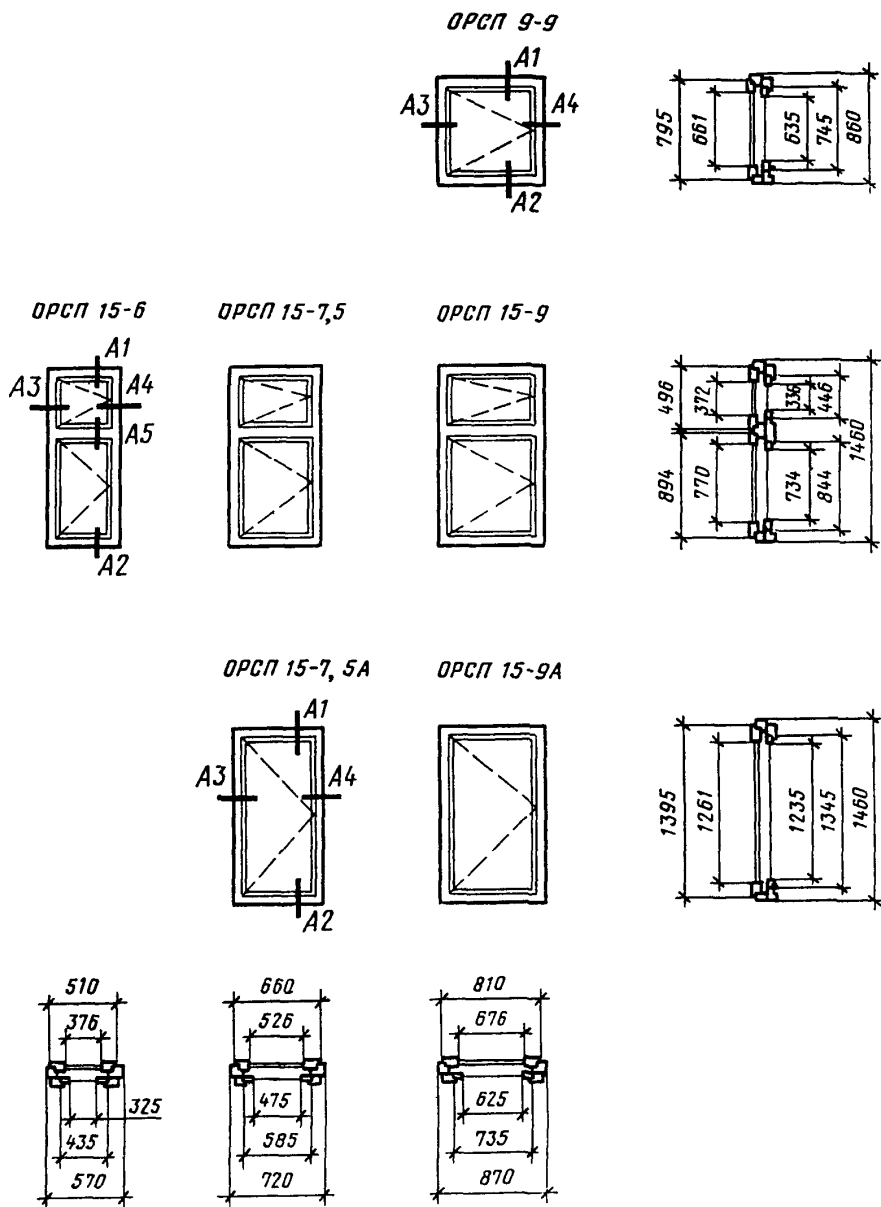
24-9 		2375
28-9 	26-12 	2755
870	1170	

Примечания:

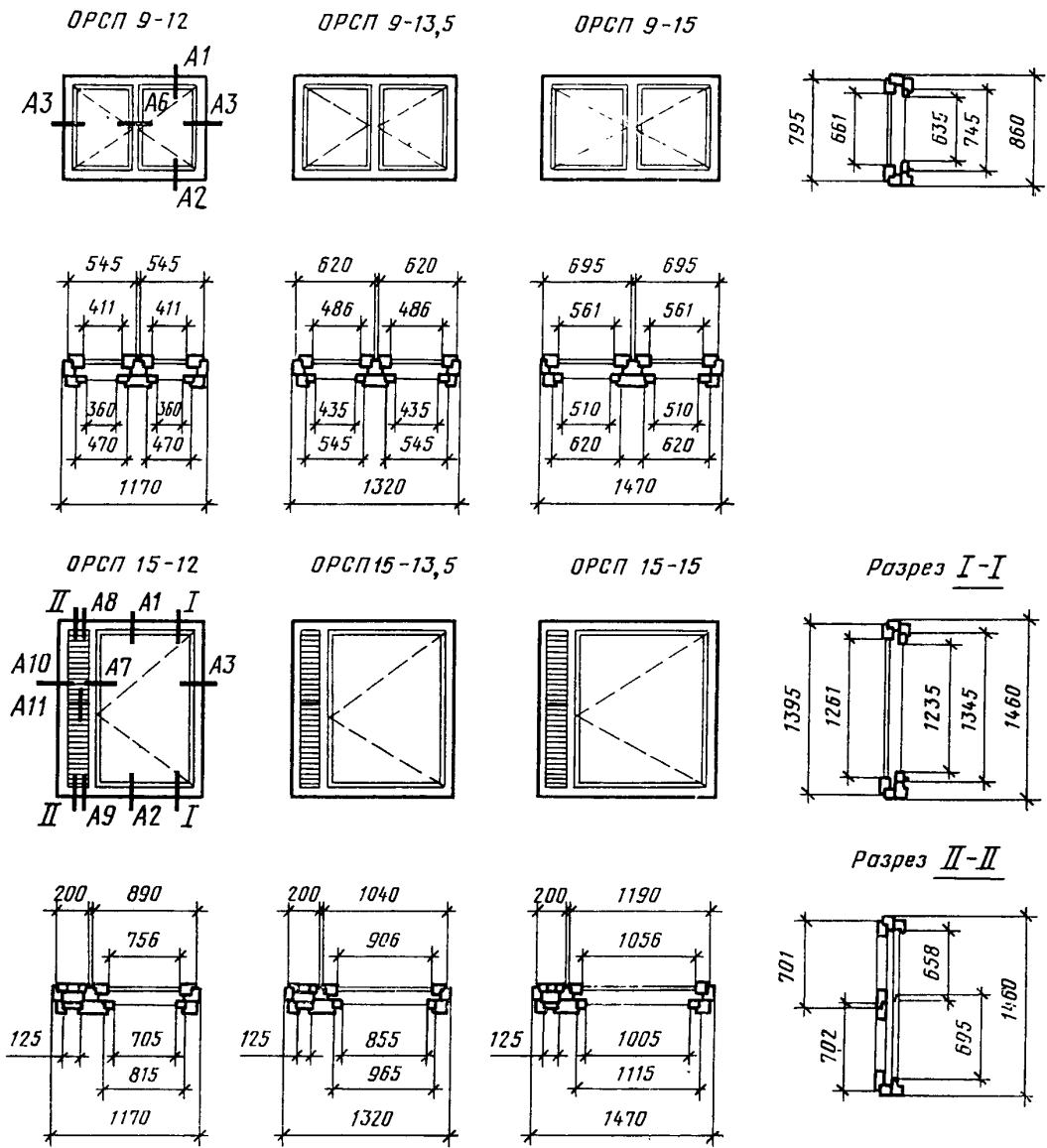
1. Схемы изделий изображены со стороны фасада.
2. Цифры над схемами изделий обозначают размеры проемов в модулях.

Черт. 2

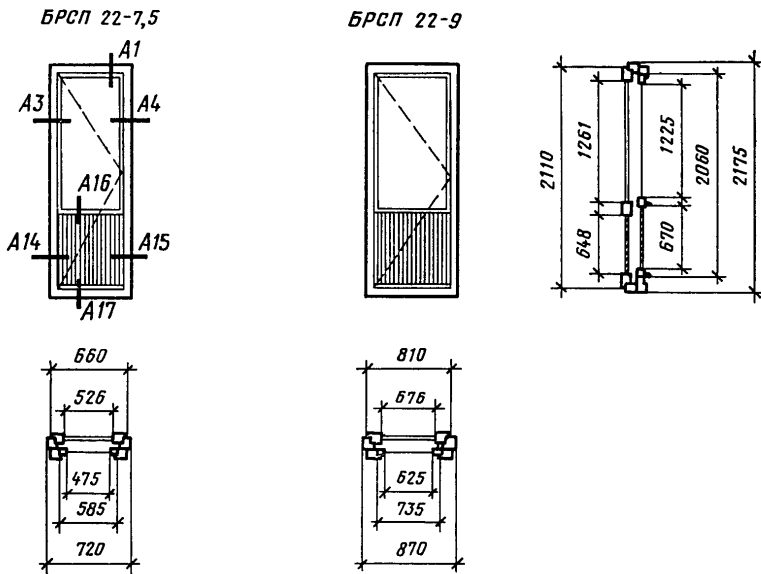
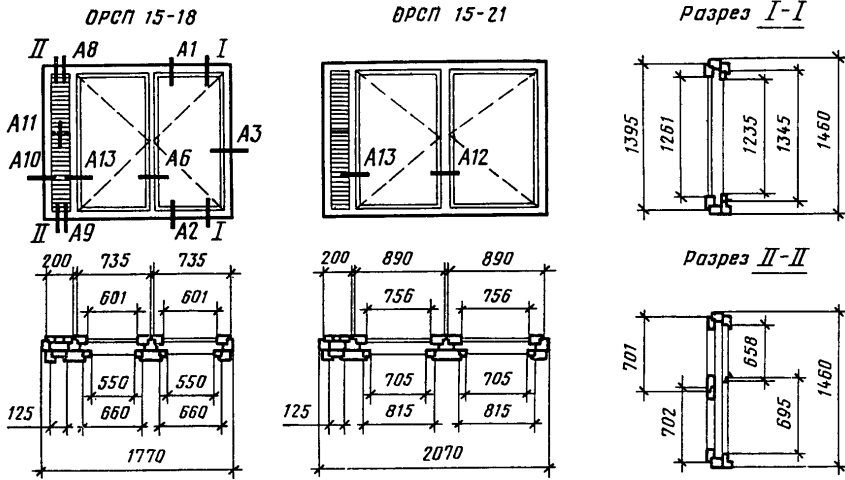
КОНСТРУКЦИЯ, ФОРМА, ОСНОВНЫЕ РАЗМЕРЫ И МАРКИ ОКОН И БАЛКОННЫХ ДВЕРЕЙ ЖИЛЫХ ЗДАНИЙ



Черт. 3

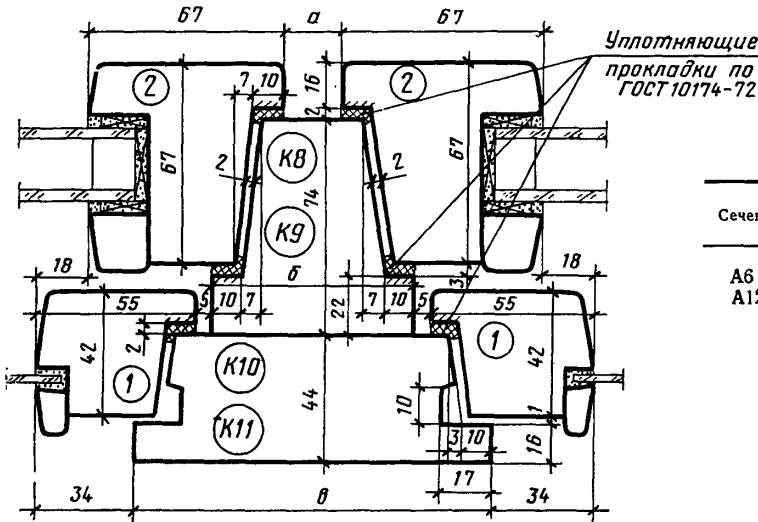


Черт. 4



Черт. 5

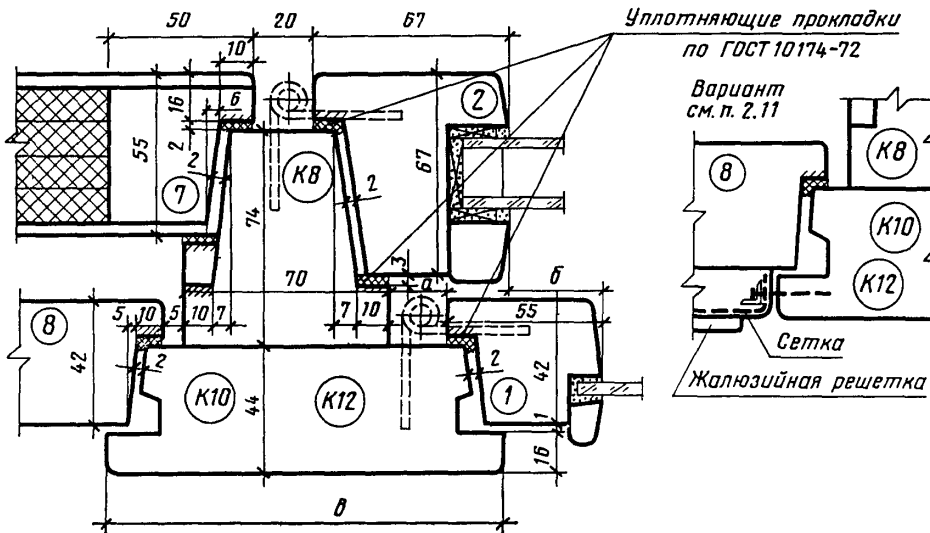
СЕЧЕНИЯ А6 и А12



Сечения	а	б	в	Детали
A6	20	70	122	K8; K10
A12	10	60	112	K9; K11

Черт. 10

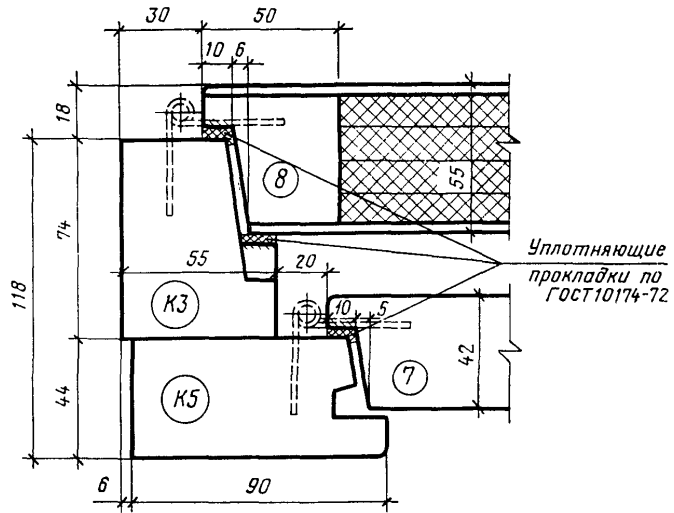
СЕЧЕНИЯ А7 и А13



Сечения	а	б	в	Детали
A7	5	18	122	K10
A13	20	33	137	K12

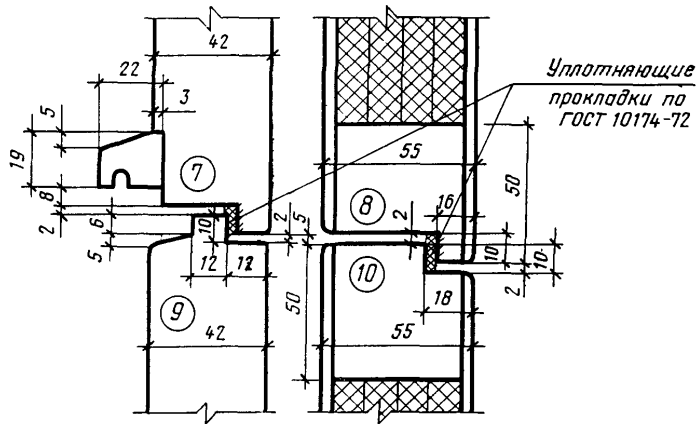
Черт. 11

СЕЧЕНИЕ А10



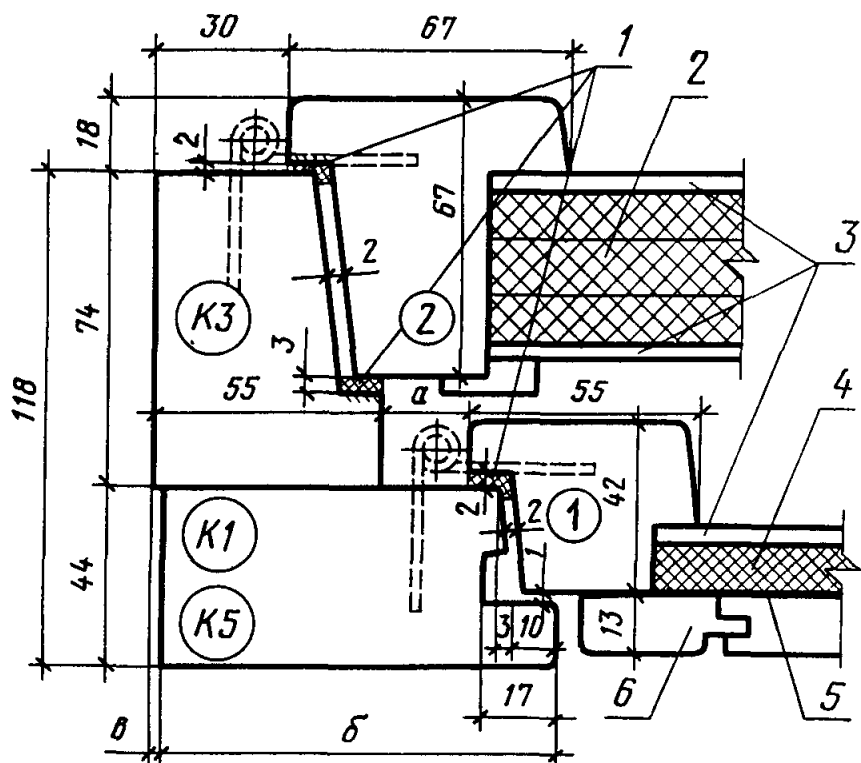
Черт. 14

СЕЧЕНИЕ А11



Черт. 15

СЕЧЕНИЯ A14 и A15



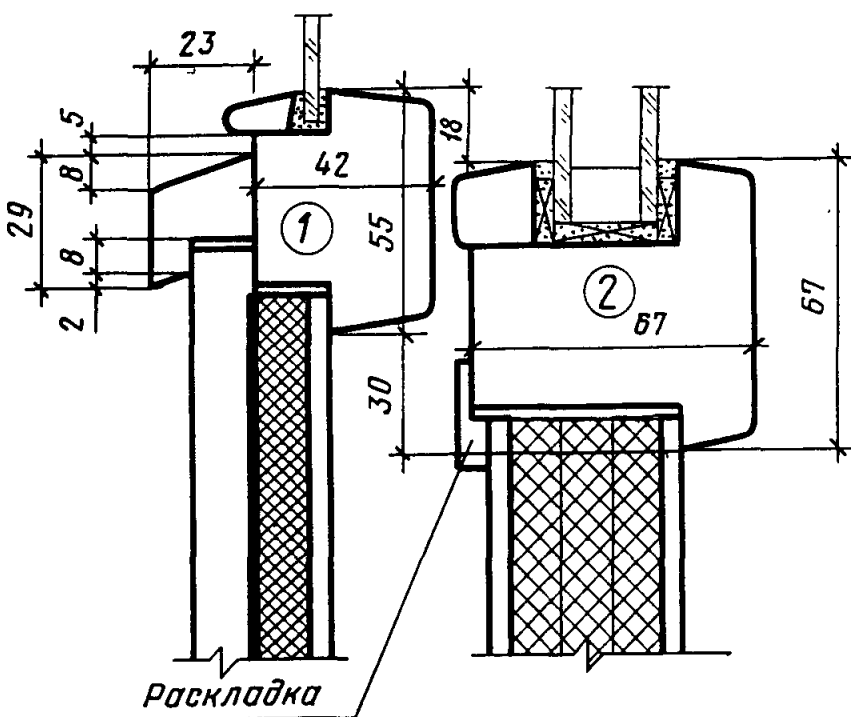
Сечения	а	б	в	Детали
A14	20	90	6	K5
A15	5	74	7	K1

1—уплотняющие прокладки по ГОСТ 10174—72; 2—мягкая древесноволокнистая плита толщиной 12 мм, 3 слоя, по ГОСТ 4598—74, вариант: допускается заполнение минераловатными полужесткими плитами на синтетическом связующем по ГОСТ 9573—72; 3—твердая древесноволокнистая плита Т-400 толщиной 3,2 мм по ГОСТ 4598—74; 4—мягкая древесноволокнистая плита толщиной 12 мм по ГОСТ 4598—74; 5—пергамин по ГОСТ 2697—75; 6—обшивка типа 2 по ГОСТ 8242—75

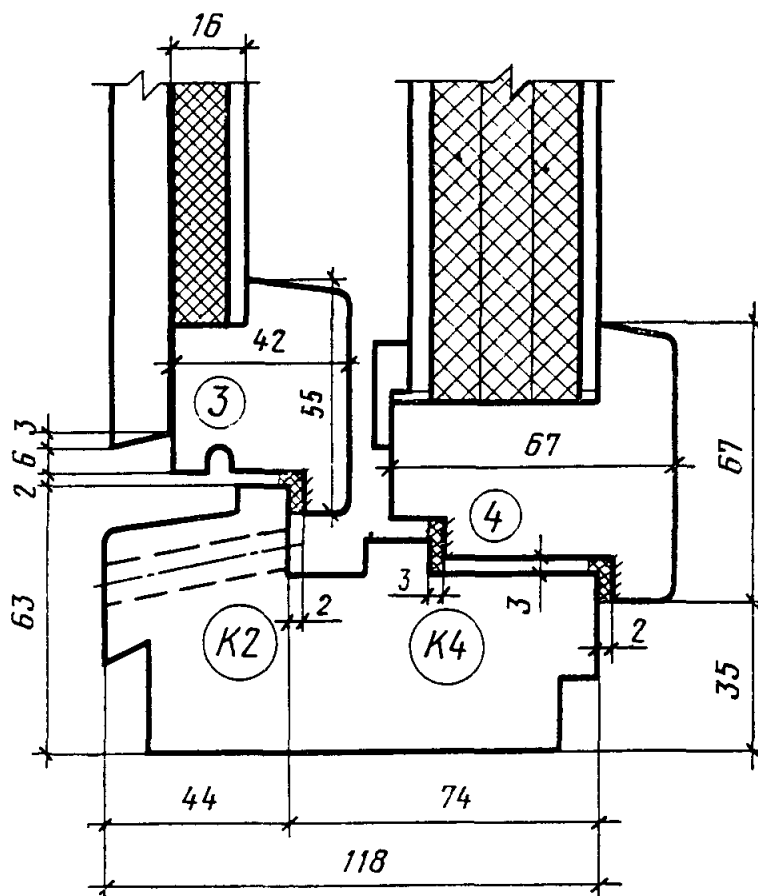
Черт. 16

СЕЧЕНИЕ A16

СЕЧЕНИЕ A17

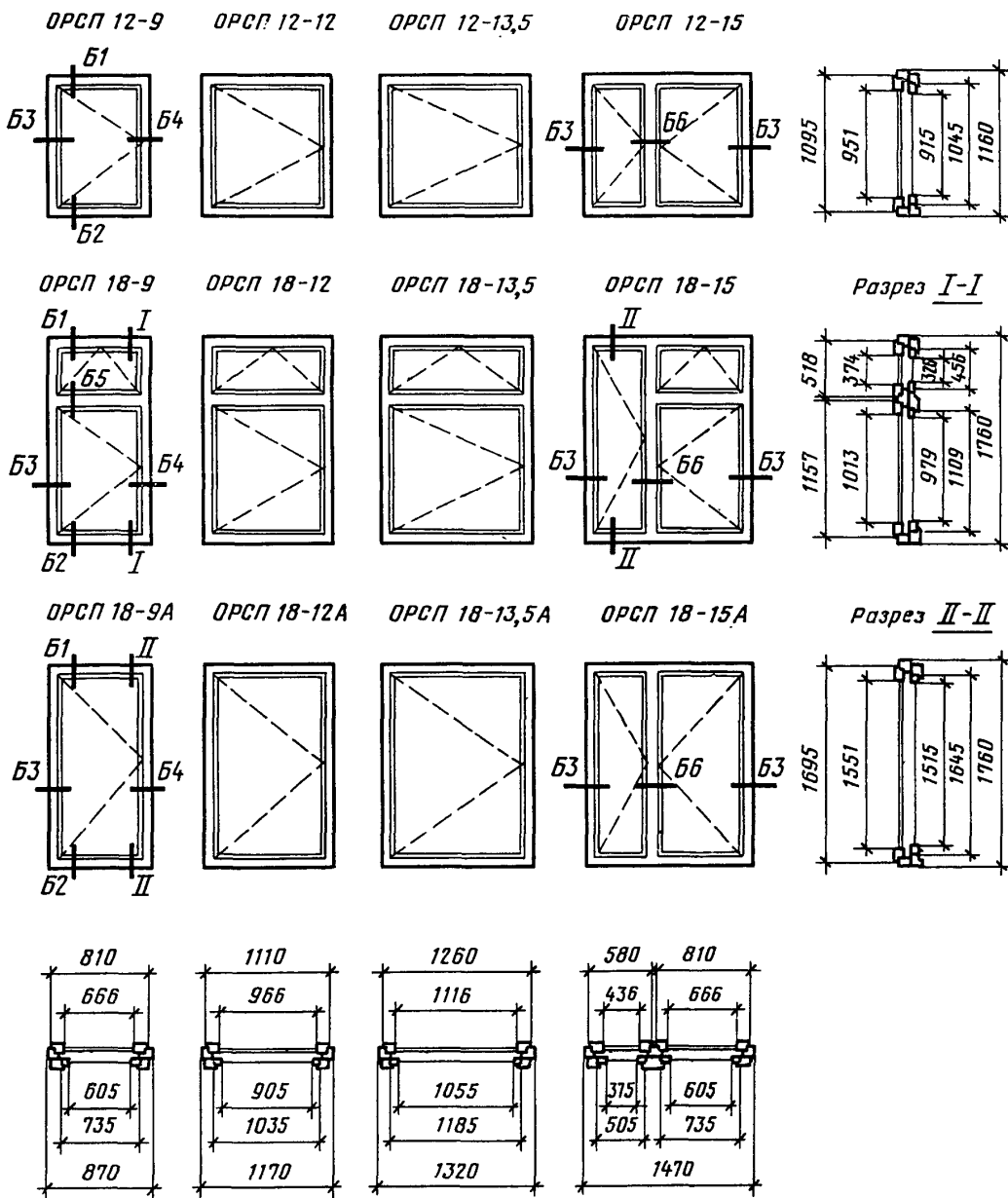


Черт. 17

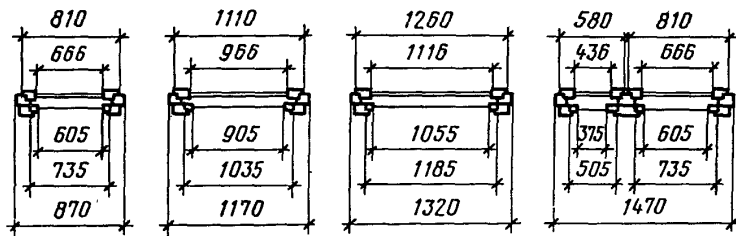
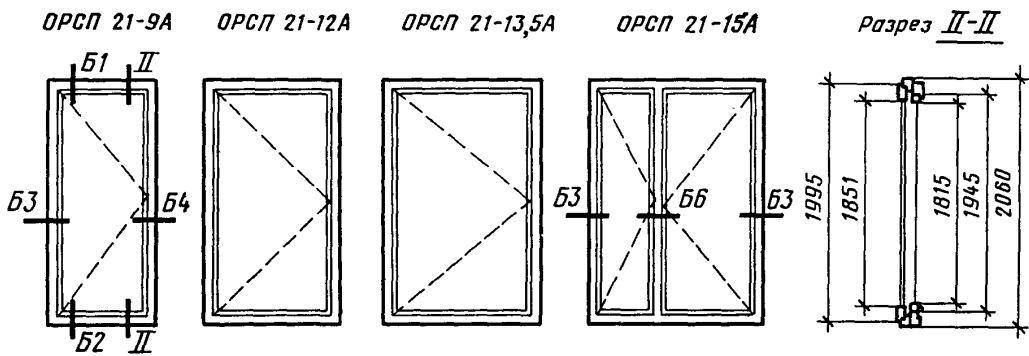
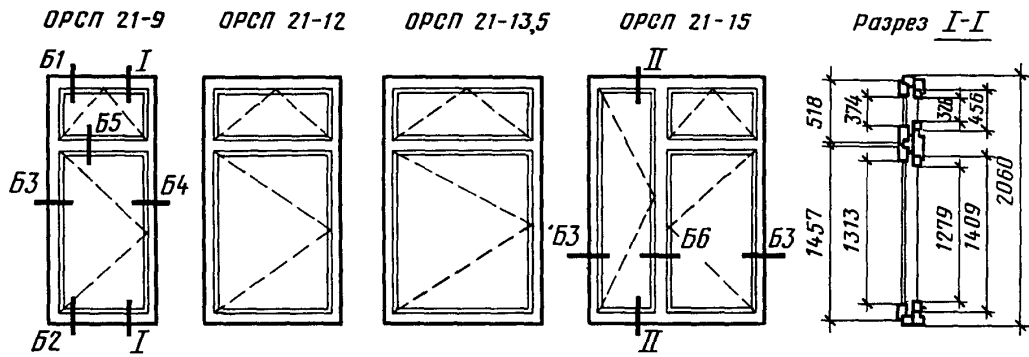


Черт. 18

КОНСТРУКЦИЯ, ФОРМА, ОСНОВНЫЕ РАЗМЕРЫ И МАРКИ ОКОН И БАЛКОННЫХ ДВЕРЕЙ
ОБЩЕСТВЕННЫХ ЗДАНИЙ

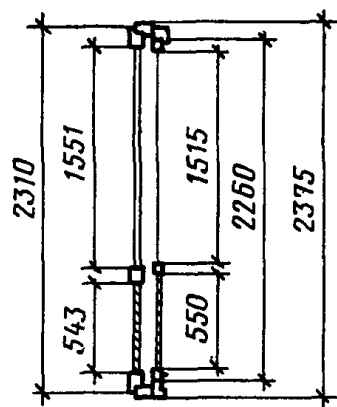
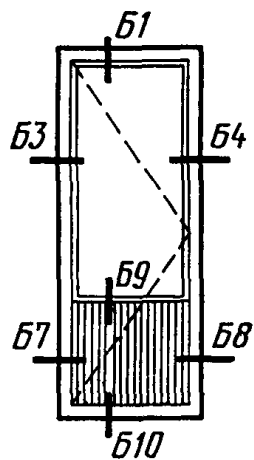


Черт. 19

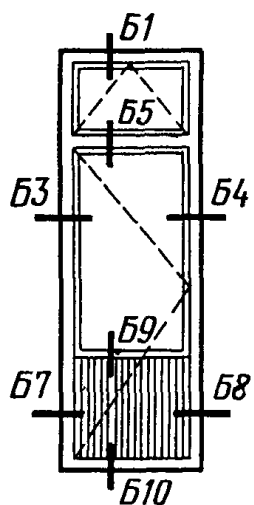


Черт. 20

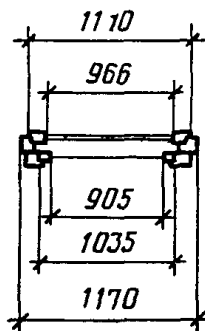
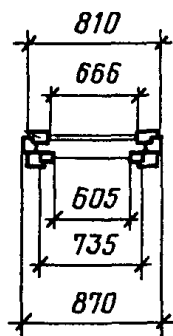
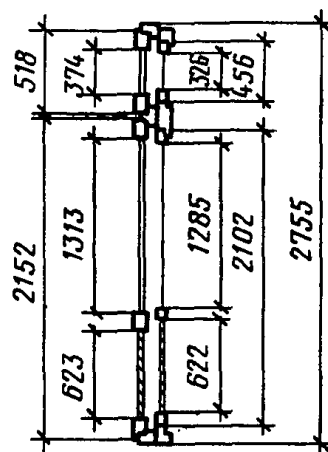
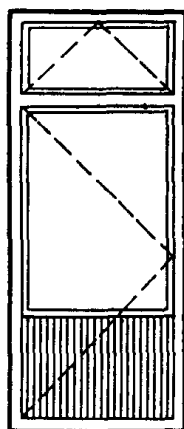
БРСП 24-9



БРСП 28-9

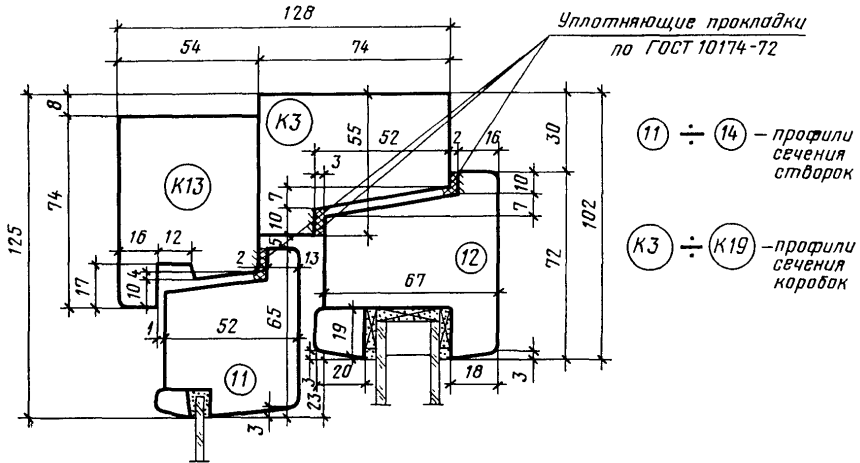


БРСП 28-12



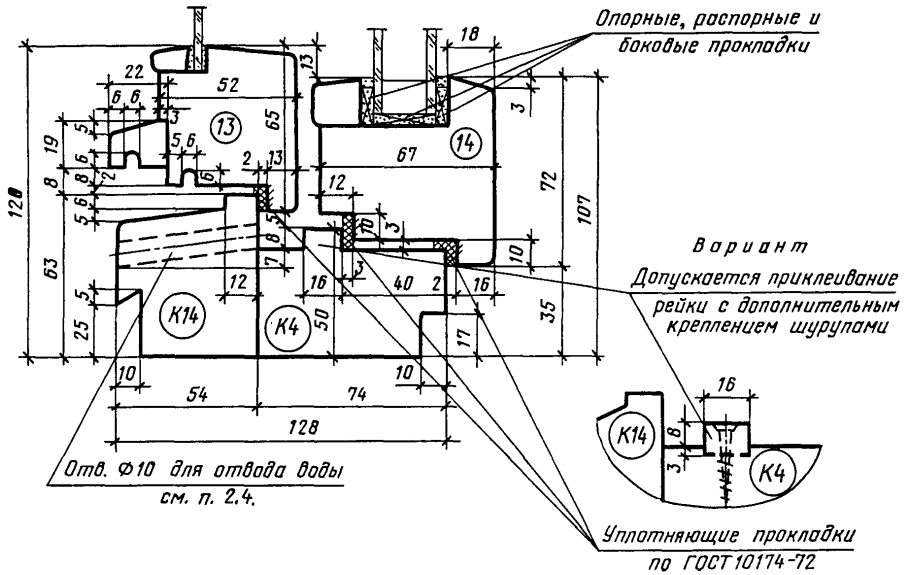
СЕЧЕНИЯ ПО ПРИТВОРАМ ОКОН И БАЛКОННЫХ ДВЕРЕЙ ОБЩЕСТВЕННЫХ ЗДАНИЙ

СЕЧЕНИЕ Б1



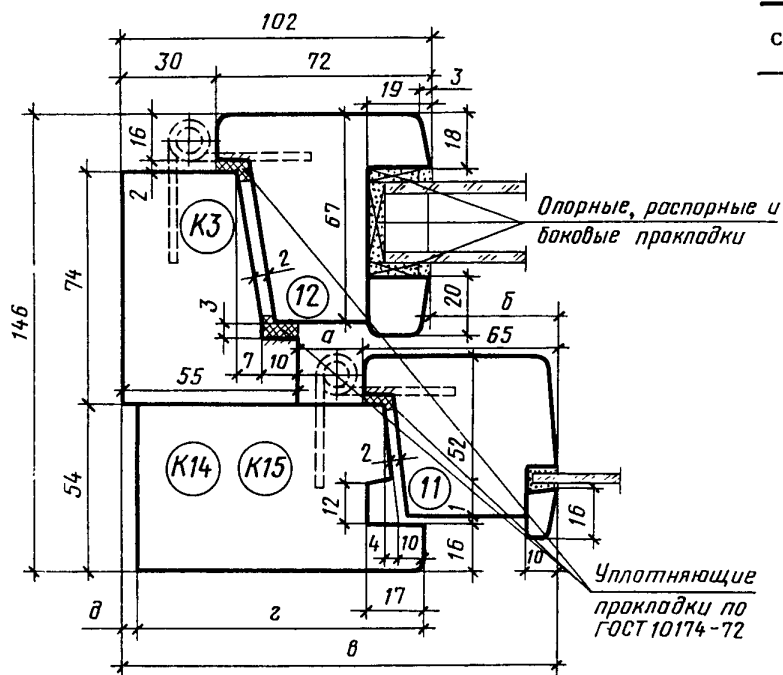
Черт. 22

СЕЧЕНИЕ Б2



Черт. 23

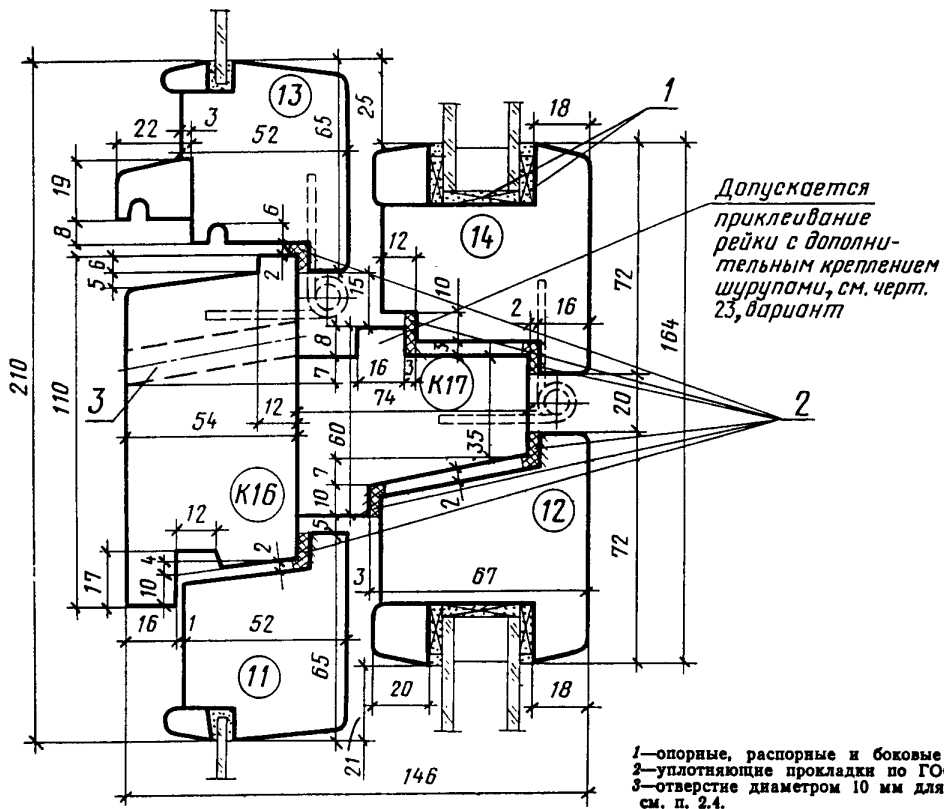
СЕЧЕНИЯ Б3 и Б4



Сечения	а	б	в	г	д	Детали
Б3	20	38	140	90	6	К15
Б4	5	23	125	74	7	К14

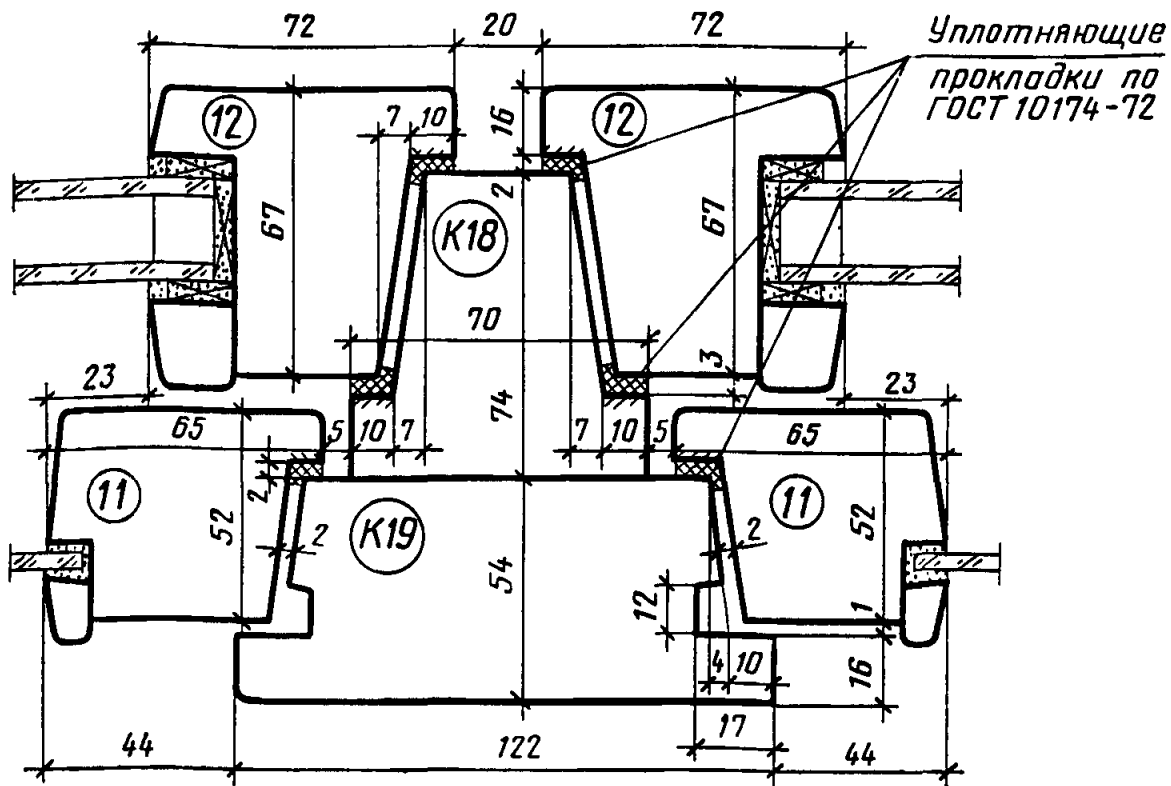
Черт. 24

СЕЧЕНИЕ Б5



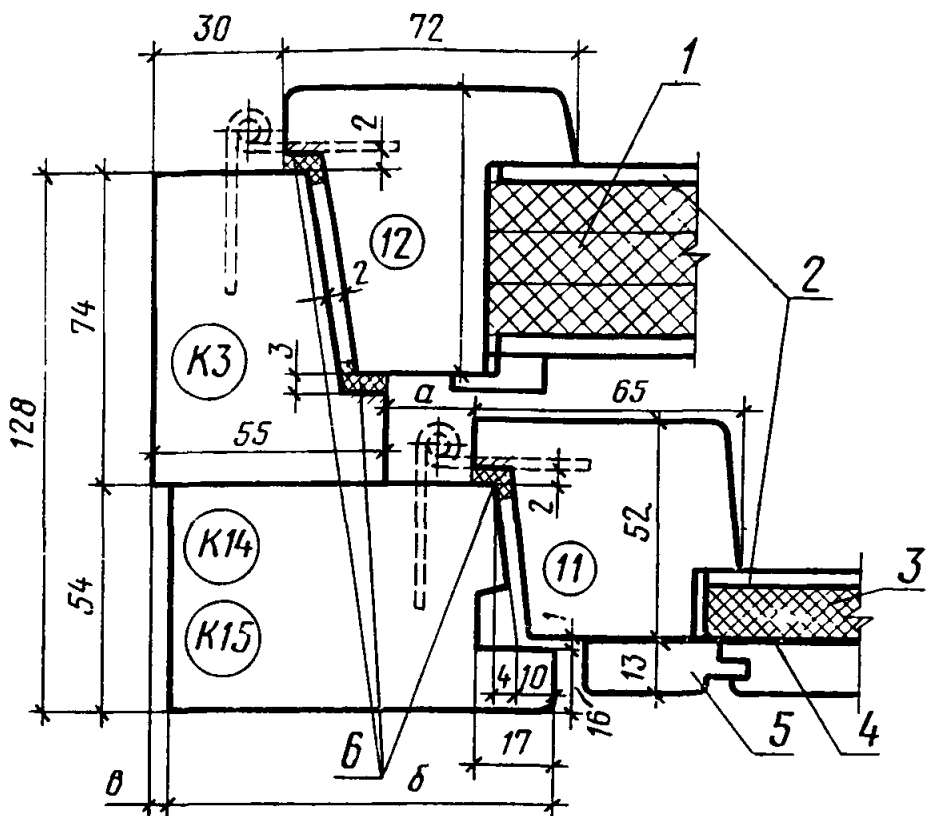
Черт. 25

СЕЧЕНИЕ Б6



Черт. 26

СЕЧЕНИЯ Б7 и Б8

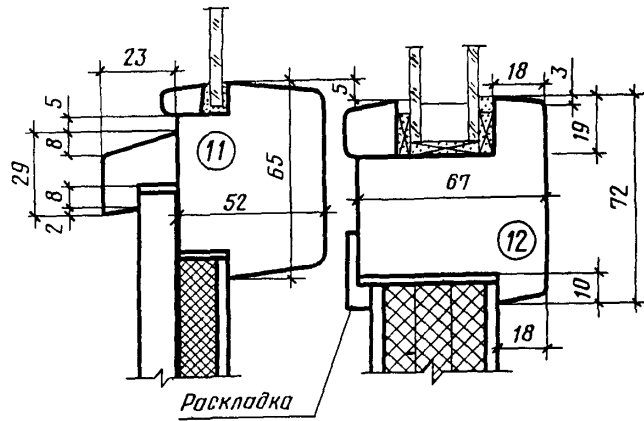


Сечения	а	б	в	Детали
Б7	20	90	6	К15
Б8	5	74	7	К14

1—мягкая древесноволокнистая плита толщиной 12 мм, 3 слоя по ГОСТ 4598—74, вариант: допускается заполнение полужесткими минераловатными плитами на синтетическом связующем по ГОСТ 9573—72; 2—твердая древесноволокнистая плита Т-400 толщиной 3,2 мм по ГОСТ 4598—74; 3—мягкая древесноволокнистая плита толщиной 12 мм по ГОСТ 4598—74; 4—пергамин по ГОСТ 2697—75; 5—обшивка типа 2 по ГОСТ 8242—75; 6—уплотняющие прокладки по ГОСТ 10174—72.

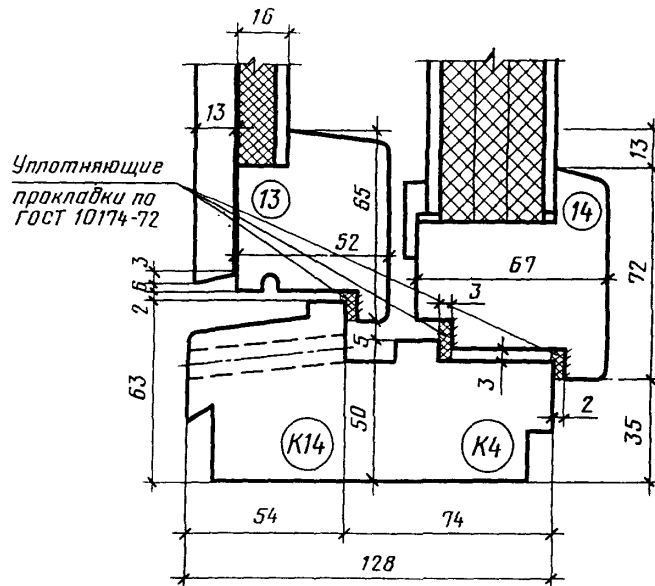
Черт. 27

СЕЧЕНИЕ Б9



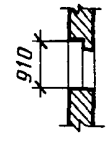
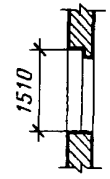
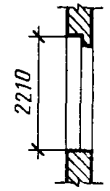

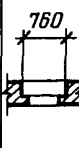


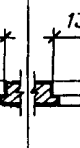
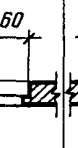

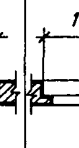
Черт. 28

СЕЧЕНИЕ Б10



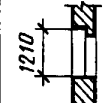
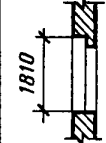
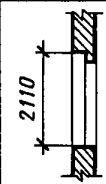
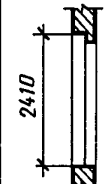
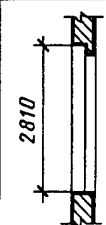




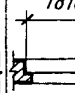
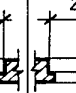
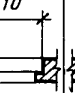
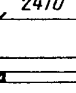
Черт. 29

ГАБАРИТЫ ПРОЕМОВ ОКОН И БАЛКОННЫХ ДВЕРЕЙ В НАРУЖНЫХ СТЕНАХ ЖИЛЫХ ЗДАНИЙ

		9-9	9-12	9-13,5	9-15			
15-6	15-7,5	15-9	15-12	15-13,5	15-15	15-18	15-21	
	22-7,5	22-9						
								

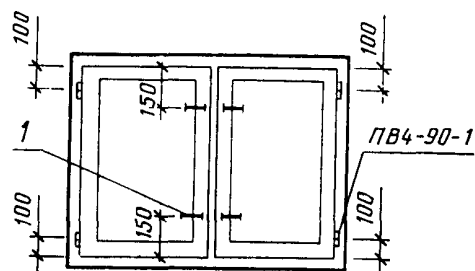
Примечание. Размеры ширины проемов указаны для стен из панелей и модульного кирпича.

ГАБАРИТЫ ПРОЕМОВ ОКОН И БАЛКОННЫХ ДВЕРЕЙ В НАРУЖНЫХ СТЕНАХ ОБЩЕСТВЕННЫХ ЗДАНИЙ

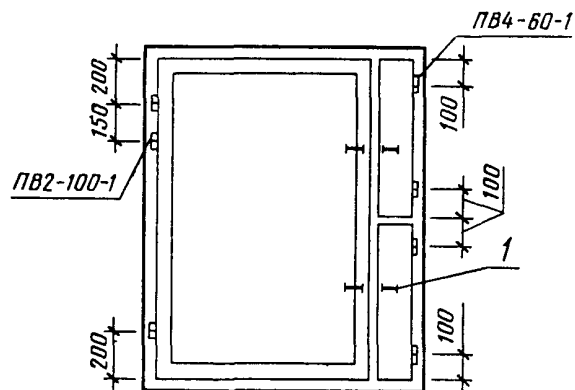
	12-12	12-13,5	12-15	12-18	12-21	12-24	12-27	
18-9	18-12	18-13,5	18-15	18-18	18-21	18-24	18-27	
21-9	21-12	21-13,5	21-15	21-18	21-21	21-24	21-27	
24-9								
28-9	28-12							
	910	1210	1360	1510	1810	2110	2410	2710
								

Примечание. Размеры ширины проемов указаны для стен из панелей и модульного кирпича.

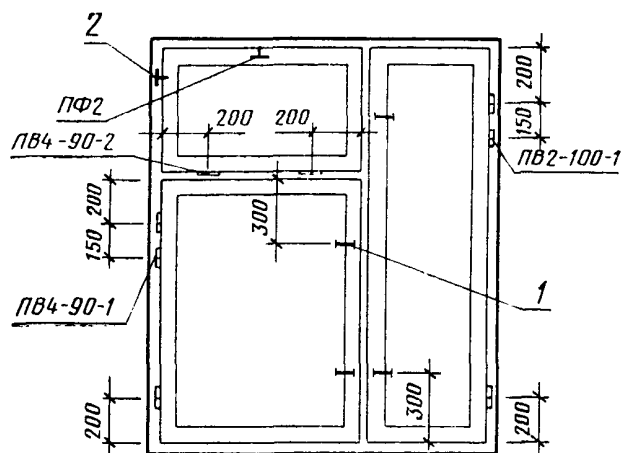
ПРИМЕРЫ
РАСПОЛОЖЕНИЯ ПРИБОРОВ В ОКНАХ И БАЛКОННЫХ ДВЕРЯХ
ОРСП 9—12



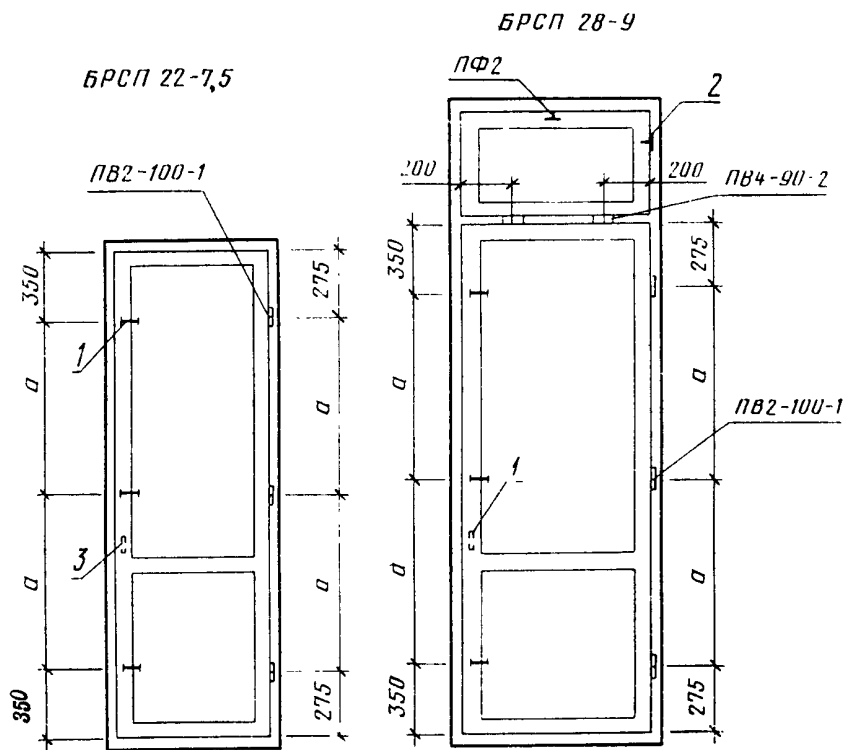
ОРСП 15—12



ОРСП 18—15



1—завертка ЗР2—1, ЗР2—2—для наружных створок со съемной ручкой и накладкой; 2—ограничитель для фрагуг



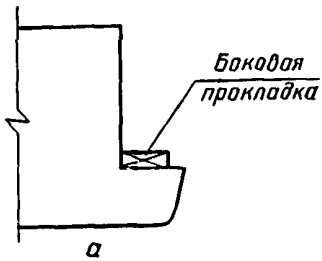
1—завертка ЗР2—1, ЗР2—2 для наружных створок со съемной ручкой и накладкой; 2—ограничитель для фрамуг; 3—ручка РС-80

Примечания:

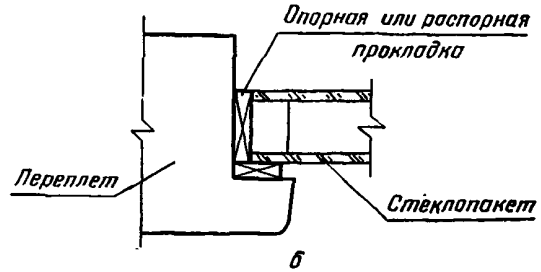
1. Приборы для окон и дверей должны соответствовать ГОСТ 538—78; ГОСТ 5087—80; ГОСТ 5088—78; ГОСТ 5089—80; ГОСТ 5090—79 и ГОСТ 5091—78.
2. Завертки показаны в открытом положении.
3. Ручки РС 80 устанавливаются на наружное полотно со стороны балкона.
4. Фрамужный прибор ПФ2 показан условно.
5. Угольники устанавливаются в соответствии с п. 2.13 ГОСТ 23166—78.
6. При ширине фрамуг более 830 мм устанавливается два ограничителя для фрамуг.

ПОСЛЕДОВАТЕЛЬНОСТЬ ВЫПОЛНЕНИЯ ОПЕРАЦИЙ ПРИ МОНТАЖЕ СТЕКЛОПАКЕТОВ

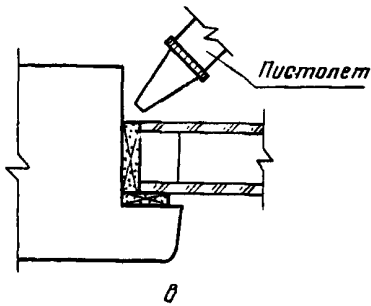
а) Наклеить боковые прокладки



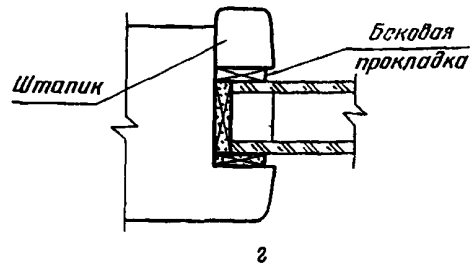
б) Установить стеклопакет, опорные и распорные прокладки



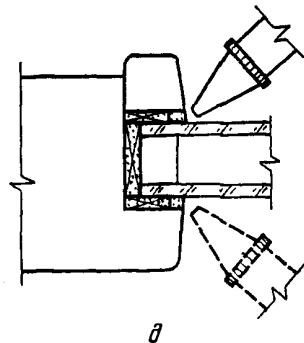
в) Нанести пистолетом слой не отвердеющей герметизирующей мастики вдоль торцов стеклопакета



г) Установить боковые прокладки и штапики

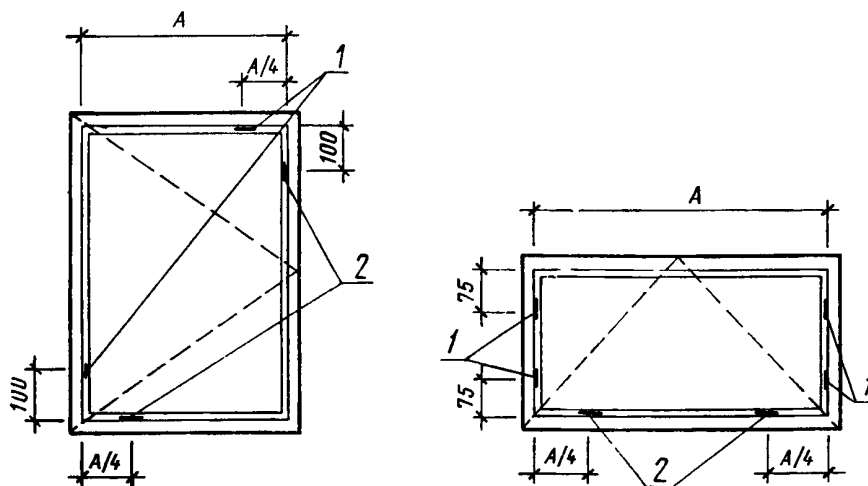


д) Зазоры уплотнить мастикой



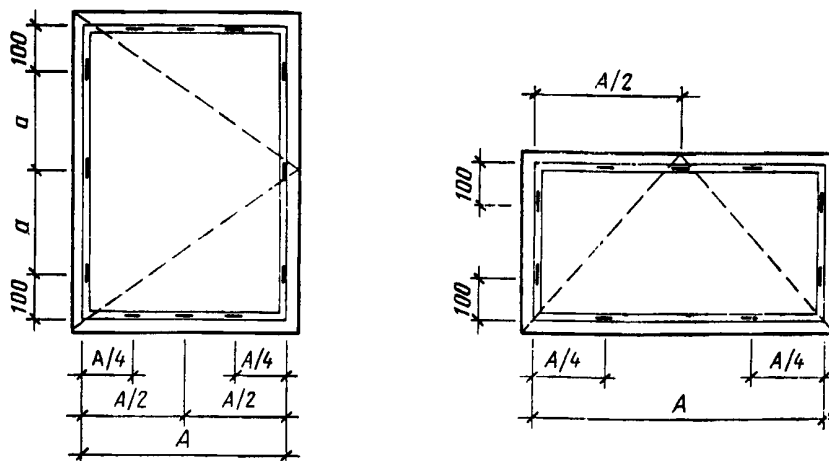
РАСПОЛОЖЕНИЕ ОПОРНЫХ, РАСПОРНЫХ И БОКОВЫХ ПРОКЛАДОК, УСТАНОВЛИВАЕМЫХ ПО ПЕРИМЕТРУ СТЕКЛОПАКЕТОВ

а) Опорные и распорные прокладки



1—распорная прокладка $5 \times B \times 50$ (B —толщина стеклопакета); 2—опорная прокладка $5 \times B \times 100$ (B —толщина стеклопакета)

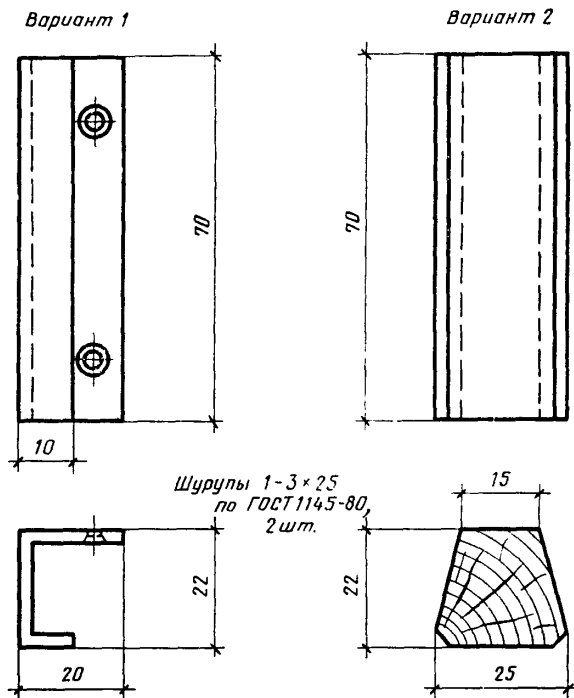
б) Боковые прокладки $4 \times 15 \times 50$



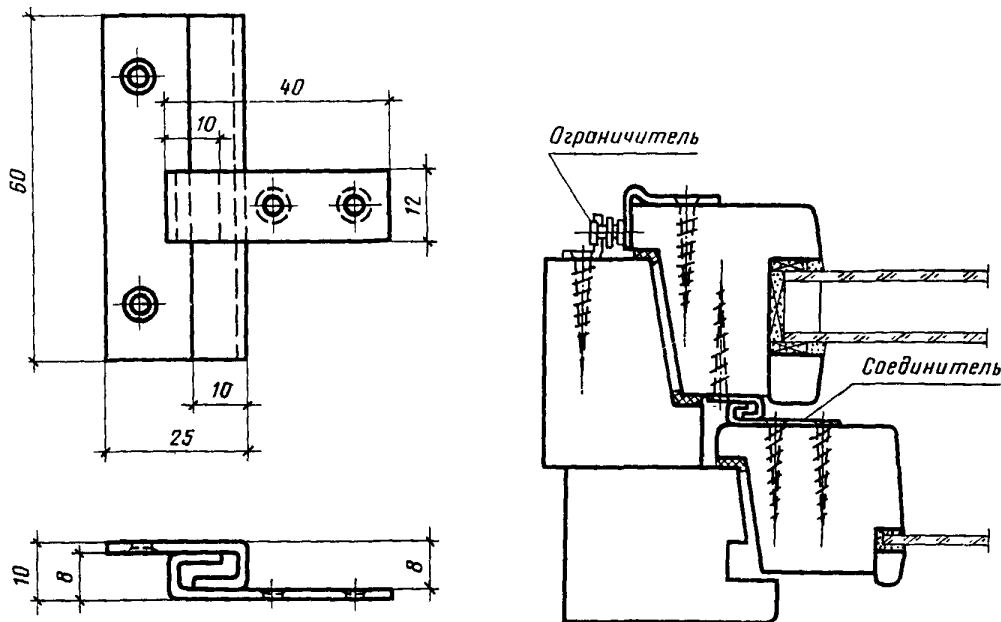
Примечания:

1. Боковые прокладки устанавливаются симметрично с обеих сторон стеклопакетов.
2. Опорные, распорные и боковые прокладки должны изготавливаться из древесины твердых пород, пропитанных гидрофобным составом или из полимера «Агат».

РУЧКА-УПОР ДЛЯ КЛАПАНА



ФРАМУЖНЫЙ СОЕДИНИТЕЛЬ



Спецификация стеклопакетов и стекол для окон и балконных дверей жилых зданий

Марка	Размеры, мм						Марка	Размеры, мм					
	Стеклопакет			Стекло				Стеклопакет			Стекло		
	Высо-та	Шири-на	Кол., шт.	Высо-та	Ши-рина	Кол., шт.		Высо-та	Ши-рина	Кол., шт.	Высо-та	Ши-рина	Кол., шт.
ОРСП 9-9	690	700	1	650	640	1	ОРСП 15-12	1290	780	1	1250	720	1
ОРСП 9-12	690	440	2	650	375	2	ОРСП 15-13,5	1290	930	1	1250	870	1
ОРСП 9-13,5	690	510	2	650	450	2	ОРСП 15-15	1290	1080	1	1250	1020	1
ОРСП 9-15	690	590	2	650	525	2	ОРСП 15-18	1290	630	2	1250	565	2
ОРСП 15-6	400	400	1	350	340	1	ОРСП 15-21	1290	780	2	1250	720	2
	800	400	1	750	340	1	ОРСП 15-7,5А	1290	550	1	1250	490	1
ОРСП 15-7,5	400	550	1	350	490	1	ОРСП 15-9А	1290	700	1	1250	640	1
	800	550	1	750	490	1	БРСП 22-7,5	1290	550	1	1240	490	1
ОРСП 15-9	400	700	1	350	640	1	БРСП 22-9	1290	700	1	1240	640	1
	800	700	1	750	640	1							

Спецификация стеклопакетов и стекол для окон и балконных дверей общественных зданий

Марка	Размеры, мм						Марка	Размеры, мм					
	Стеклопакет			Стекло				Стеклопакет			Стекло		
	Высо- та	Ши- рина	Кол., шт.	Высо- та	Ши- рина	Кол., шт.		Высо- та	Ши- рина	Кол., шт.	Высо- та	Ши- рина	Кол., шт.
ОРСП 12—9	980	690	1	930	620	1	ОРСП 21—9	400	690	1	340	620	1
ОРСП 12—12	980	990	1	930	920	1		1340	690	1	1295	620	1
ОРСП 12—13,5	980	1140	1	930	1070	1	ОРСП 21—12	400	990	1	340	920	1
ОРСП 12—15	980	690	1	930	620	1		1340	990	1	1295	920	1
	980	460	1	930	390	1	ОРСП 21—13,5	400	1140	1	340	1070	1
ОРСП 18—9	400	690	1	340	620	1		1340	1140	1	1295	1070	1
	1040	690	1	995	620	1	ОРСП 21—15	400	690	1	340	620	1
ОРСП 18—12	400	990	1	310	920	1		1340	690	1	1295	620	1
	1040	990	1	995	920	1	ОРСП 21—9А	1880	690	1	1830	620	1
ОРСП 18—13,5	400	1140	1	340	1070	1	ОРСП 21—12А	1880	990	1	1830	920	1
	1040	1140	1	995	1070	1	ОРСП 21—13,5А	1880	1140	1	1830	1070	1
ОРСП 18—15	400	690	1	340	620	1	ОРСП 21—15А	1880	690	1	1830	620	1
	1040	690	1	995	620	1		1880	460	1	1830	390	1
	1580	460	1	1530	390	1	БРСП 24—9	1580	690	1	1530	620	1
ОРСП 18—9А	1580	690	1	1530	620	1	БРСП 28—9	400	690	1	340	620	1
ОРСП 18—12А	1580	990	1	1530	920	1			1340	690	1	1300	620
ОРСП 18—13,5А	1580	1140	1	1530	1070	1	БРСП 28—12	400	990	1	340	920	1
ОРСП 18—15А	1580	690	1	1530	620	1			1340	990	1	1300	920
	1580	460	1	1530	390	1							