



ГОСУДАРСТВЕННЫЙ СТАНДАРТ  
СОЮЗА ССР

---

# ПЛИТЫ ЦЕМЕНТНОСТРУЖЕЧНЫЕ

ТЕХНИЧЕСКИЕ УСЛОВИЯ

ГОСТ 26816—86

Издание официальное

Цена 5 коп.

ГОСУДАРСТВЕННЫЙ КОМИТЕТ СССР  
ПО ДЕЛАМ СТРОИТЕЛЬСТВА  
Москва

## **РАЗРАБОТАН**

**Министерством лесной, целлюлозно-бумажной и деревообрабатывающей промышленности СССР**

**Центральным научно-исследовательским институтом строительных конструкций имени В. А. Кучеренко Госстроя СССР**

## **ИСПОЛНИТЕЛИ**

**В. И. Бухаркин** (руководитель темы); **М. С. Фортенко**, канд. техн. наук; **А. С. Фрейдин**, д-р техн. наук; **Н. Б. Фельдман**, канд. техн. наук; **И. В. Линтус**; **Н. В. Шведов**; **В. В. Жук**, канд. техн. наук; **Л. М. Самарина**; **Н. А. Каменская**; **Л. В. Гольцева**; **Б. Л. Кац**

**ВНЕСЕН Министерством лесной, целлюлозно-бумажной и деревообрабатывающей промышленности СССР**

Зам. министра **Ф. Г. Линер**

**УТВЕРЖДЕН И ВВЕДЕН В ДЕЙСТВИЕ** Постановлением Государственного комитета СССР по делам строительства от 30 декабря 1985 г. № 284

**ПЛИТЫ ЦЕМЕНТНОСТРУЖЕЧНЫЕ**

Технические условия

Cement-bonded wood boards.  
Specifications**ГОСТ**  
**26816—86**

ОКП 55 3721

Постановлением Государственного комитета СССР по делам строительства от 30 декабря 1985 г. № 284 срок введения установлен

с 01.07.86**Несоблюдение стандарта преследуется по закону**

Настоящий стандарт распространяется на цементностружечные плиты (далее — плиты), изготовленные прессованием древесных частиц с цементным вяжущим и химическими добавками.

Плиты относятся к группе трудногораемых материалов повышенной биостойкости и предназначаются для применения в строительстве в стеновых панелях, плитах покрытий, в элементах подвесных потолков, вентиляционных коробах, при устройстве полов, а также в качестве подоконных досок, обшивок, облицовочных деталей и других строительных изделий.

Стандарт не распространяется на облицованные и отделанные плиты.

**1. МАРКИ И РАЗМЕРЫ**

1.1. Плиты в зависимости от уровня физико-механических свойств подразделяются на две марки: ЦСП-1 и ЦСП-2.

1.2. Размеры плит и их предельные отклонения должны соответствовать указанным в табл. 1.

Наименование размера	Номинальный размер	Пред. откл. для плит марок	
		ЦСП-1	ЦСП-2
Длина	3200, 3600	±3	±5
Ширина	1200, 1250		
Толщина*	8—10	±0,6	±0,8
	12—16	±0,8	±1,0
	18—28	±1,0	±1,2
	30—40	±1,4	±1,6

\* Градация через 2 мм.

#### Примечания:

1. Плиты шириной 1250 мм разрешается изготавливать на оборудовании, установленном до введения в действие настоящего стандарта. Изготовление плит других размеров по длине и ширине допускается по согласованию изготовителя с потребителем, с градацией через 25 мм, в пределах технической возможности оборудования, устанавливаемой технологическим регламентом.

2. Предельные отклонения по толщине приведены для нешлифованных плит. Предельные отклонения для шлифованных плит — ±0,3 мм.

1.3. Условное обозначение плит должно состоять из марки, размеров по длине, ширине, толщине и обозначения настоящего стандарта.

Пример условного обозначения цементостружечной плиты марки ЦСП-1 размерами 3200×1200×8 мм:

*ЦСП-1 3200×1200×8 ГОСТ 26816—86*

## 2. ТЕХНИЧЕСКИЕ ТРЕБОВАНИЯ

2.1. Плиты должны изготавливаться в соответствии с требованиями настоящего стандарта по технологическому регламенту, утвержденному в установленном порядке.

2.2. Плиты должны иметь прямые углы.

Разность длин диагоналей по пласти не должна превышать 0,2% длины плиты.

2.3. Отклонение от плоскостности для плит марки ЦСП-1 — не более 0,8 мм, для плит марки ЦСП-2 — не более 1,0 мм.

2.4. Отклонение от прямолинейности кромок плит, измеренное на отдельных отрезках длиной 1000 мм, не должно быть более 1 мм.

2.5. По физико-механическим свойствам плиты должны соответствовать нормам, указанным в табл. 2.

Таблица 2

Наименование показателя	Норма для плит марок	
	ЦСП-1	ЦСП-2
Плотность, кг/м <sup>3</sup>	1100—1400	
Влажность, %	9±3	
Разбухание по толщине за 24 ч, %, не более	2,0	
Водопоглощение за 24 ч, %, не более	16,0	
Прочность при изгибе, МПа, не менее, для толщин, мм:		
от 8 до 16 включ.	12,0	9,0
» 18 » 24 »	10,0	8,0
» 26 » 40 »	9,0	7,0
Прочность при растяжении, перпендикулярно к пласти плиты, МПа, не менее	0,4	0,35
Шероховатость пласти R <sub>z</sub> по ГОСТ 7016—82, мкм, не более, для плит:		
нешлифованных	320	320
шлифованных	80	100

Справочные показатели физико-механических свойств плит приведены в справочном приложении 1.

2.6. Требования к качеству древесины для производства цементностружечных плит приведены в рекомендуемом приложении 2.

2.7. По качеству поверхности плиты должны соответствовать нормам, указанным в табл. 3.

Таблица 3

Наименование дефекта	Число и размеры дефектов для плит марок	
	ЦСП-1	ЦСП-2
Сколы кромок и выкрашивание углов	Не допускаются свыше предельных отклонений по длине (ширине) плиты	
Пятна, в том числе от масла, ржавчины и др.	Не допускаются	Не допускаются более 1 шт. диаметром более 20 мм на 1 м <sup>2</sup>
Вмятины	Не допускаются более 1 шт. глубиной более 1 мм, диаметром более 10 мм на 1 м <sup>2</sup>	Не допускаются более 3 шт. глубиной более 2 мм, диаметром более 20 мм на 1 м <sup>2</sup>

2.8. В плитах не допускаются расслоения по толщине, посторонние включения и механические повреждения.

2.9. Требования, предъявляемые настоящим стандартом к плитам марки ЦСП-1, соответствуют высшей категории качества.

### 3. ПРАВИЛА ПРИЕМКИ

3.1. Плиты предъявляют к приемке партиями. Партией считают число плит одной марки и размеров, изготовленных по одному технологическому режиму в течение одной смены и оформленных одним документом о качестве.

3.2. Испытания плит по показателям, приведенным в пп. 1.2, 2.2—2.5, 2.7 (за исключением прочности при растяжении перпендикулярно к пласти плиты), являются прямо-сдаточными. Испытания прочности плит перпендикулярно к пласти плиты являются периодическими. Периодичность испытаний — один раз в месяц, а также в случаях изменения технологического режима.

3.3. Для контроля размеров и качества поверхности плит от партии отбирают 5% плит, но не менее 10 шт.

Для испытаний физико-механических свойств от партии отбирают:

3 плиты — при объеме партии до 500 шт.,

4 плиты — при объеме партии от 500 до 1200 шт.;

5 плит — при объеме партии 1200 шт. и более.

3.4. Партию принимают, если:

все контролируемые плиты по отклонениям от прямоугольности, прямолинейности, плоскостности и качеству поверхности соответствуют требованиям пп. 2.2—2.4, 2.7;

отклонения значений длины, ширины и толщины не более предельных отклонений, указанных в п. 1.2;

среднее арифметическое значение показателей физико-механических свойств испытанных образцов по каждой плите соответствует требованиям п. 2.5.

### 4. МЕТОДЫ ИСПЫТАНИЙ

4.1. Аппаратура и материалы

4.1.1. Испытательная машина по ГОСТ 7855—84 с погрешностью измерения нагрузки не более 1%.

4.1.2. Испытательное устройство для определения прочности плит при изгибе, состоящее из двух параллельных опор с цилиндрической поверхностью, которые перемещают в горизонтальной плоскости, и ножа с цилиндрической поверхностью, расположенного параллельно опорам на равном расстоянии от них. Нож через самоцентрирующее устройство (типа карданного шарнира) соединяют с неподвижным захватом, а опоры жестко соединяют с подвижным захватом испытательной машины.

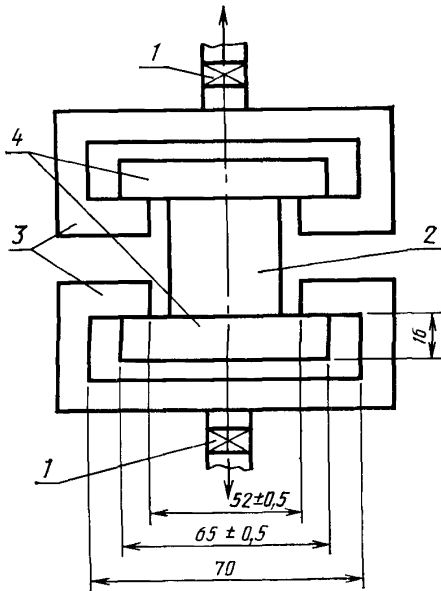
Длина опор и ножа — не менее 80 мм.

Диаметр цилиндрической части опор и ножа должен быть равен:

(30±0,5) мм — для образцов толщиной до 20 мм;

(50±0,5) мм — для образцов толщиной 20 мм и более.

4.1.3. Испытательное устройство для определения прочности при растяжении перпендикулярно к пласти плиты, состоящее из двух захватов для передачи растягивающего усилия образцу, связанных через самоцентрирующиеся устройства (типа карданного шарнира) с захватами испытательной машины (черт. 1).



1 — карданный шарнир; 2 — образец; 3 — захваты; 4 — колодки

Черт. 1

Допускается применение других видов захватов, обеспечивающих направление нагрузки перпендикулярно к плоскости образца.

Колодки из древесины твердых пород влажностью не более 12%, металла, лигнофоля или цементностружечной плиты с плотностью не менее 1200 кг/м<sup>3</sup>. Размеры колодок: длина ( $65,0 \pm 0,5$ ) мм, ширина ( $50 \pm 0,5$ ) мм и высота не менее 16 мм. Волокна древесины должны быть параллельны длинной стороне колодок.

Колодки наклеивают на пласти образца.

Прочность приклейки колодок к поверхности образца должна обеспечивать разрушение по цементностружечной плите (образцу).

4.1.4. Приспособление для определения глубины дефектов на поверхности плит, состоящее из индикатора часового типа марки ИЧ-10 по ГОСТ 577—68, закрепленного на металлической скобе с двумя плоскими опорными поверхностями.

Установку шкалы индикатора в нулевое положение, соответствующее плоскости опорных поверхностей скобы, осуществляют при помощи поверочной линейки по ГОСТ 8026—75, поверочной плиты по ГОСТ 10905—75 или стеклянной пластины по ГОСТ 1121—75.

Ход штока индикатора в обе стороны от опорной плоскости должен быть не менее 3 мм.

4.1.5. Весы по ГОСТ 24104—80 с погрешностью взвешивания не более 0,1 г.

4.1.6. Приборы для измерения толщины образцов с ценой деления 0,01 мм: микрометр по ГОСТ 6507—78, настольный микрометр по ГОСТ 10388—81 или индикаторный толщиномер по ГОСТ 11358—74.

4.1.7. Штангенциркуль по ГОСТ 166—80 с ценой деления не более 0,1 мм, набор щупов № 4 по ГОСТ 882—75.

4.1.8. Измерительная металлическая линейка по ГОСТ 427—75 с ценой деления 1 мм, поверочная линейка по ГОСТ 8026—75 длиной 1000 мм.

4.1.9. Измерительная металлическая рулетка по ГОСТ 7502—80 с ценой деления 1 мм.

4.1.10. Сушильный шкаф, обеспечивающий поддержание температуры  $(103 \pm 2)^\circ\text{C}$ .

4.1.11. Эксикатор по ГОСТ 25336—82.

4.1.12. Гигроскопическое вещество: хлористый кальций по ГОСТ 4460—77 или серная кислота по ГОСТ 4204—77 концентрацией не менее 94%.

Периодичность смены гигроскопического вещества не реже одного раза в неделю.

4.1.13. Сосуд для воды с термостатом, обеспечивающим постоянную температуру  $(20 \pm 1)^\circ\text{C}$ , и с устройством в виде решетки из проволоки, позволяющим удерживать под водой в вертикальном положении образцы для определения водопоглощения и разбухания по толщине.

4.1.14. Питьевая вода по ГОСТ 2874—82.

4.1.15. Фильтровальная бумага по ГОСТ 12026—76.

4.2. Отбор образцов и подготовка к испытаниям



4.2.1. Для испытаний физико-механических свойств из каждой отобранной плиты вырезают образцы, размеры и число которых соответствуют указанным в табл. 4.

Таблица 4

Наименование показателя	Число образцов, не менее	Номинальные размеры (длина×ширина), мм
Плотность	8	100×100
Влажность	3	50×50 или других размеров площадью не менее 25 см <sup>2</sup>
Разбухание по толщине	8	100×100
Водопоглощение	8	100×100
Прочность при изгибе	8	Ширина 75 длина 25×h+50, но не более 450 (h — толщина плиты)
Прочность при растяжении перпендикулярно к пласти плиты	8	50×50

4.2.2. Для отбора образцов из плиты на расстоянии 150 мм от поперечной кромки вырезают заготовку шириной 650 мм и длиной, равной ширине плиты, используемую в качестве образца для определения отклонения от плоскостности, из которого в дальнейшем вырезают полосы в зависимости от размеров образцов.

Из полос вырезают образцы, равномерно расположенные по ширине плиты с минимальным расстоянием 40 мм между образцами, предназначенными для определения одного показателя (см. рекомендуемое приложение 3).

4.2.3. Образцы должны иметь прямые параллельные кромки и прямые углы.

Предельные отклонения от номинальных размеров образца по длине и ширине  $\pm 0,5$  мм.

Предельное отклонение по длине образца для определения предела прочности при изгибе  $\pm 2$  мм.

На образцах не допускаются сколы кромок и выкрашивание углов, вмятины.

4.2.4. Все образцы, кроме образцов для определения влажности, перед испытаниями следует выдерживать (кондиционировать) при температуре  $(20 \pm 2)^\circ\text{C}$  и относительной влажности воздуха  $(65 \pm 5)\%$  до момента достижения постоянной массы (равновесной влажности).

Массу образца считают постоянной, если при двух очередных взвешиваниях, проведенных с промежутком 24 ч, разность массы не превышает 0,1%.

4.2.5. За толщину образца принимают среднее арифметическое значение результатов измерения в четырех точках, расположенных по углам образца на расстоянии 25 мм от кромок.

Измерения производят микрометром или толщиномером с погрешностью не более 0,01 мм.

### 4.3. Проведение испытаний

4.3.1. Длину и ширину плиты измеряют по четырем сторонам параллельно кромкам на расстоянии от них 50—100 мм металлической измерительной рулеткой с погрешностью не более 1 мм. Каждый результат измерений должен соответствовать требованиям п. 1.2.

За длину или ширину плиты принимают среднее арифметическое значение результатов измерений по двум сторонам.

4.3.2. Длины диагоналей плиты измеряют металлической измерительной рулеткой с погрешностью не более 1 мм.

Разность длин диагоналей вычисляют с точностью 1 мм.

Отклонение от прямолинейности определяют металлической поверочной линейкой и набором щупов на каждой кромке плиты.

Отклонение от плоскостности определяют при помощи набора щупов замером наибольшего зазора на образце размером 1200××650 мм, установленном на эталонной поверхности.

4.3.3. Толщину плиты измеряют в шести точках, расположенных на расстоянии 50 мм от кромок: по одной в середине коротких сторон и по две на расстоянии друг от друга, равном одной трети длины плиты по длинным сторонам.

Измерения производят индикаторным толщиномером или штангенциркулем с погрешностью не более 0,1 мм. Каждый результат измерений должен соответствовать требованиям п. 1.2.

За толщину плиты принимают среднее арифметическое значение результатов измерений в шести точках.

4.3.4. Внешний вид плит контролируют визуально.

Шероховатость контролируют сравнением с эталонами.

Линейные размеры дефектов на поверхности плит измеряют металлической измерительной линейкой с погрешностью не более 1 мм.

Глубину дефектов на поверхности плит измеряют с помощью приспособления (п. 4.1.4.) с погрешностью не более 0,1 мм.

### 4.3.5. Определение плотности

4.3.5.1. Образцы после кондиционирования не позднее чем через 0,5 ч взвешивают с погрешностью не более 0,1 г и определяют их длину, ширину и толщину. Каждый результат измерений должен соответствовать требованиям п. 4.2.3.

4.3.5.2. За длину и ширину образца принимают среднее арифметическое значение результатов измерений по двум параллельным сторонам.

Измерения производят штангенциркулем с погрешностью не более 0,1 мм.

4.3.5.3. Плотность образца  $\rho$ , кг/м<sup>3</sup>, вычисляют с точностью не менее 10 кг/м<sup>3</sup> по формуле

$$\rho = \frac{m}{lbh} \cdot 10^3, \quad (1)$$

где  $m$  — масса образца, г;  
 $l$  — длина образца, см;  
 $b$  — ширина образца, см;  
 $h$  — толщина образца, см.

#### 4.3.6. Определение водопоглощения и разбухания по толщине

4.3.6.1. Образцы после кондиционирования не позднее чем через 0,5 ч взвешивают с погрешностью не более 0,1 г и определяют их толщину по п. 4.2.5.

4.3.6.2. Образцы погружают в вертикальном положении в сосуд с водой, при этом образцы не должны соприкасаться друг с другом, а также с дном и боковыми стенками сосуда.

Образцы должны находиться на расстоянии  $(20 \pm 2)$  мм ниже уровня поверхности воды.

Температура воды должна быть  $(20 \pm 1)^\circ\text{C}$ . Время выдержки образцов в воде должно быть  $24 \pm 15$  мин.

4.3.6.3. После выдержки образцы извлекают из воды и складывают в стопы в горизонтальном положении, прокладывая их листами фильтровальной бумаги для удаления избытка воды.

На стопку образцов накладывают квадратную плиту (груз) массой  $(500 \pm 50)$  г. Через 30 с груз снимают и удаляют фильтровальную бумагу.

4.3.6.4. Образцы не позднее чем через 10 мин после извлечения из воды взвешивают и определяют их толщину в соответствии с п. 4.2.5.

4.3.6.5. Разбухание по толщине образца  $\Delta h$  вычисляют с точностью не менее 0,1% по формуле

$$\Delta h = \frac{(h_1 - h)}{h} \cdot 100, \quad (2)$$

где  $h$  — толщина образца до увлажнения, мм;  
 $h_1$  — толщина образца после увлажнения, мм.

4.3.6.6. Водопоглощение образца  $\Delta w_{\text{вд}}$  в процентах вычисляют с точностью не менее 0,1% по формуле

$$\Delta w_{\text{вд}} = \frac{(m_1 - m)}{m} \cdot 100, \quad (3)$$

где  $m$  — масса образца до увлажнения, г;  
 $m_1$  — масса образца после увлажнения, г.

#### 4.3.7. Определение влажности

4.3.7.1. Образцы взвешивают после отбора с погрешностью не более 0,01 г, после чего помещают их в сушильный шкаф и высушивают при температуре  $(103 \pm 2)^\circ\text{C}$  до постоянной массы.

Массу образца считают постоянной, если разность между двумя последовательными взвешиваниями не превышает 0,1% массы. Первое взвешивание проводят через 4 ч, далее через 2 ч.

4.3.7.2. Высушенные образцы охлаждают в эксикаторе с гигроскопическим веществом и взвешивают с той же погрешностью.

4.3.7.3. Влажность образца  $w$  в процентах вычисляют с точностью не менее 0,1% по формуле

$$w = \frac{(m_1 - m_0)}{m_0} \cdot 100, \quad (4)$$

где  $m_1$  — масса образца до сушки, г;

$m_0$  — масса образца после сушки, г.

#### 4.3.8. Определение прочности при изгибе

4.3.8.1. У образцов после кондиционирования определяют ширину и толщину.

Ширину образца измеряют по его поперечной оси штангенциркулем с погрешностью не более 0,1 мм.

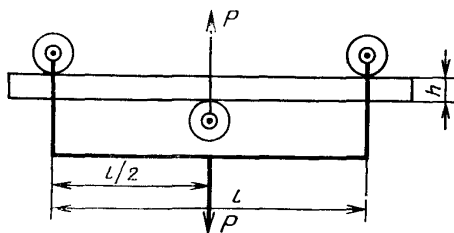
Толщину образца измеряют на середине его длины в двух точках, на расстоянии 25 мм от продольных кромок.

Измерения производят микрометром или толщиномером с погрешностью не более 0,01 мм.

За толщину образца принимают среднее арифметическое значение результатов измерений в двух точках.

4.3.8.2. У испытательного устройства устанавливают опоры на расстоянии, равном двадцатипятикратной номинальной толщине плиты, но не более 400 мм, с погрешностью не более  $\pm 1$  мм.

4.3.8.3. Образец укладывают на опоры так, чтобы продольная ось была перпендикулярна к опорам, а поперечная ось параллельна оси ножа (черт. 2) и производят равномерное его нагружение, фиксируя разрушающую нагрузку.



Черт. 2

Время действия равномерно возрастающей нагрузки на образец до полного его разрушения должно составлять  $(60 \pm 30)$  с.

Допускается нагружать образец со скоростью перемещения ножа  $(10 \pm 1)$  мм/мин.

4.3.8.4. Прочность при изгибе образца  $\sigma_{и}$ , МПа, вычисляют с точностью до 0,5 МПа по формуле

$$\sigma_{и} = \frac{3Fl}{2bh}, \quad (5)$$

где  $P$  — разрушающая нагрузка, Н;

$l$  — расстояние между опорами испытательной машины, мм;

$b$  — ширина образца, мм;

$h$  — толщина образца, мм.

4.3.9. *Определение прочности при растяжении перпендикулярно к пазу плиты*

4.3.9.1. У образцов после кондиционирования определяют длину и ширину.

Длину и ширину образца измеряют по его поперечным осям штангенциркулем с погрешностью не более 0,1 мм.

4.3.9.2. Испытательный блок устанавливают в захватах на испытательной машине так, чтобы кромки образца были симметричны пазу захвата.

4.3.9.3. Нагрузки на образец должны возрастать равномерно в течение  $(60 \pm 15)$  с до разрушения образца или со скоростью перемещения подвижного захвата испытательной машины, равной 10 мм/мин.

4.3.9.4. Не учитывают результаты испытаний образцов, у которых расстояние от плоскости разрушения до плоскости клеевого шва составляет менее 1 мм, и проводят повторное испытание.

4.3.9.5. Прочность при растяжении перпендикулярно к плите плиты  $\sigma_p$ , МПа, вычисляют с точностью до 0,01 МПа по формуле

$$\sigma_p = \frac{P}{lb}, \quad (6)$$

где  $P$  — разрушающая нагрузка, Н;

$l$  — длина образца, мм;

$b$  — ширина образца, мм.

## 5. МАРКИРОВКА, ХРАНЕНИЕ И ТРАНСПОРТИРОВАНИЕ

5.1. На каждую плиту наносят маркировку, содержащую марку, толщину плиты, наименование или товарный знак предприятия-изготовителя, обозначение настоящего стандарта и дату выпуска.

Маркировку наносят для плит толщиной, мм:  
от 8 до 14 включительно — на пласьт плиты;  
» 16 » 40 » — на продольную кромку плиты.

5.2. Каждая отгружаемая партия плит должна сопровождаться документом о качестве, содержащим:

наименование организации, в систему которой входит предприятие-изготовитель;

наименование предприятия-изготовителя, его товарный знак и адрес;

марку плит и размеры;

количество плит в партии;

дату изготовления плит и номер партии;

результаты испытаний;

обозначение настоящего стандарта.

5.3. Плиты должны храниться в закрытых помещениях в пачках толщиной не более 600 мм рассортированными по маркам и размерам.

Пачки плит укладывают горизонтально на ровные поддоны или деревянные бруски-прокладки прямоугольного сечения шириной не менее 80 мм, толщиной не менее 60 мм и длиной, меньшей ширины плиты не более чем на 200 мм.

Допустимая разность толщин прокладок, используемых для одной пачки,— 5 мм.

Бруски-прокладки должны быть уложены поперек плиты с интервалами не более 600 мм. Расстояние крайних прокладок от торцов плиты должно быть не более 200 мм.

Пачки плит при хранении допускается укладывать в штабеля высотой не более 4,5 м. При этом бруски-прокладки, разделяющие пачки, располагают в одних вертикальных плоскостях.

5.4. Плиты перевозят в горизонтальном положении в пачках всеми видами транспорта с обязательным предохранением от атмосферных осадков, механических повреждений и деформации в соответствии с технической документацией, согласованной с соответствующими транспортными министерствами и потребителем.

5.5. При железнодорожных перевозках размещение и крепление пачек плит в транспортных средствах следует производить в соответствии с Техническими условиями погрузки и крепления грузов, утвержденными Министерством путей сообщения. Транспортирование плит должно осуществляться согласно действующим Правилам перевозки грузов. Транспортная маркировка — по ГОСТ 14192—77.

5.6. При поставке на экспорт плиты маркируют, упаковывают и транспортируют в соответствии с технической документацией внешнеторговых организаций.

## 6. ГАРАНТИИ ИЗГОТОВИТЕЛЯ

6.1. Изготовитель гарантирует соответствие плит требованиям настоящего стандарта при соблюдении потребителем условий транспортирования и хранения, установленных стандартом.

Гарантийный срок хранения плит—2 года со дня изготовления.

## ПРИЛОЖЕНИЕ 1

Справочное

## СПРАВОЧНЫЕ ПОКАЗАТЕЛИ ФИЗИКО-МЕХАНИЧЕСКИХ СВОЙСТВ ПЛИТ

Наименование показателя	Значение для плит марок		Метод испытания
	ЦСП-1	ЦСП-2	
Модуль упругости при изгибе, МПа, не менее	3500	3000	По ГОСТ 10635—78
Твердость, МПа	45—65		По ГОСТ 11843—76
Ударная вязкость, Дж/м <sup>2</sup> , не менее	1800		По ГОСТ 11842—76
Удельное сопротивление выдергиванию шурупов из пласти, Н/м	4—7		По ГОСТ 10637—78
Удельная теплоемкость, кДж/(кг·°С)	1,15		—
Теплопроводность, Вт/(м·°С)	0,26		—
Класс биостойкости	4		По ГОСТ 17612—83
Стойкость к циклическим температурно-влажностным воздействиям: снижение прочности при изгибе, % (после 20 циклов температурно-влажностных воздействий), не более	30		Приложение 4 настоящего стандарта
разбухание по толщине (после 20 циклов температурно-влажностных воздействий), %, не более	5		По СТ СЭВ 2437—80
Горючесть	Группа трудногорючих		
Морозостойкость (снижение прочности при изгибе после 50 циклов), %, не более	10		По ГОСТ 8747—83

*ПРИЛОЖЕНИЕ 2*

*Рекомендуемое*

**ТРЕБОВАНИЯ К КАЧЕСТВУ ДРЕВЕСИНЫ ДЛЯ ПРОИЗВОДСТВА ПЛИТ**

В качестве сырья для производства плит рекомендуется применение тонкомерной древесины хвойных пород по ГОСТ 9463—72 и древесины лиственных пород по ГОСТ 9462—71 не ниже 3-го сорта.

Смешение пород не рекомендуется.

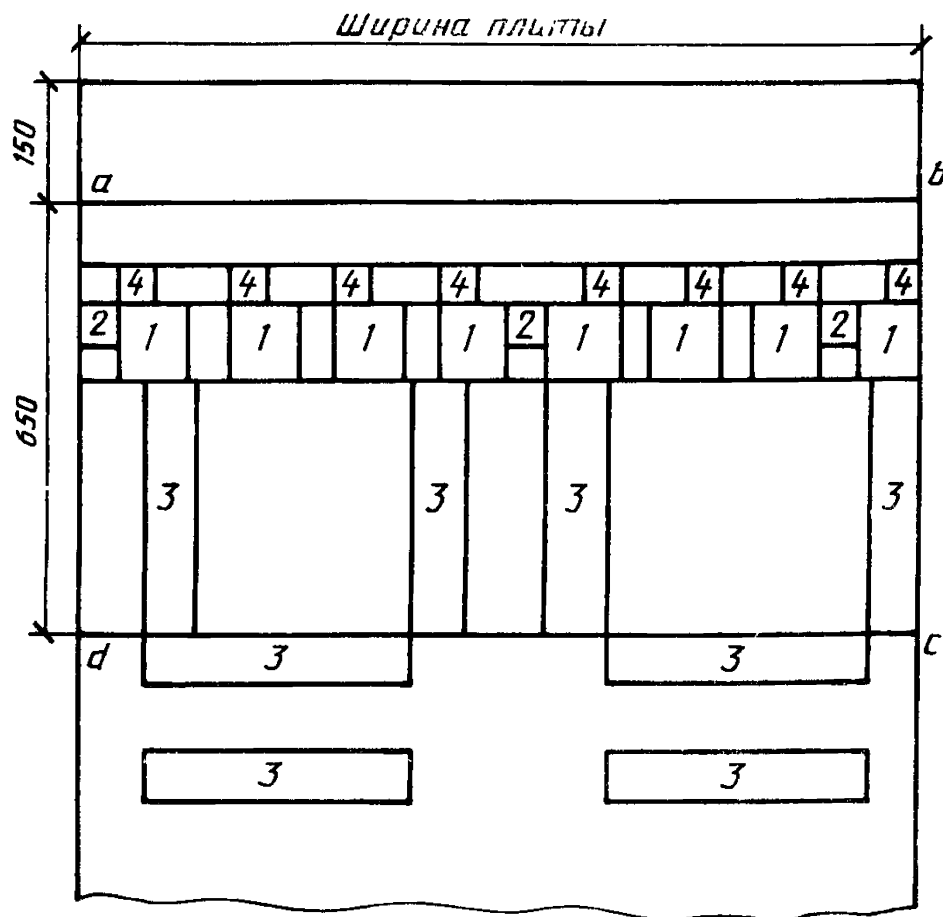
Содержание гнили и коры в общей массе древесины определяется технологическим регламентом.

---



ПРИЛОЖЕНИЕ 3  
Рекомендуемое

Схема отбора образцов из плиты  
для приемо-сдаточных и периодических испытаний



1 — образцы для определения плотности, разбухания по толщине за 24 ч и водопоглощения, 2 — образцы для определения влажности; 3 — образцы для определения предела прочности при изгибе; 4 — образцы для определения прочности при растяжении перпендикулярно к плоскости плиты; *abcd* — образец для определения отклонения от плоскостности

**МЕТОД ОПРЕДЕЛЕНИЯ СТОЙКОСТИ К ЦИКЛИЧЕСКИМ  
ТЕМПЕРАТУРНО-ВЛАЖНОСТНЫМ ВОЗДЕЙСТВИЯМ**

Один цикл температурно-влажностных воздействий на образцы включает в себя следующие операции:

образцы помещают на 18 ч в сосуд с водой, имеющей температуру  $(20 \pm 1)^\circ\text{C}$ , таким образом, чтобы они были покрыты водой на 2—3 см;

извлеченные из воды образцы помещают в сушильный шкаф, где их просушивают при температуре  $(60 \pm 5)^\circ\text{C}$  с вентиляцией в течение 6 ч.

После 20 циклов перед испытаниями образцы кондиционируют в нормальных температурно-влажностных условиях до достижения исходной влажности  $(9 \pm 3)\%$ .

---

Редактор *В. П. Огурцов*

Технический редактор *Н. С. Гришанова*

Корректор *А. В. Прокофьева*

Сдано в наб 03.03.86 Подп в печ 06.05.86 1,0 усл. п л 1,25 усл. кр-отт, 1,01 уч-изд л  
Тир 20000 Цена 5 коп.

Ордена «Знак Почета» Издательство стандартов, 123840, Москва, ГСП, Новопресненский пер., 3  
Тип «Московский печатник» Москва, Лялин пер., 6 Зак. 2029

к ГОСТ 26816—86 Плиты цементностружечные. Технические условия

В каком месте	Напечатано	Должно быть
Пункт 4.3.8.4	$\sigma_M = \frac{3Fl}{2bh}$	$\sigma_M = \frac{3Pl}{2bh^2}$

(ИЭС № 5 1987 г.)

**к ГОСТ 26816—86 Плиты цементностружечные. Технические условия**

В каком месте	Напечатано	Должно быть
Пункт 5.1	Маркировку наносят для плит толщиной, мм: от 8 до 14 включительно — на плась плиты; от 16 до 40 включительно — на продольную кромку плиты.	Маркировку наносят на плась или продольную кромку плиты.

(ИУС № 7 1987 г.)