



ГОСУДАРСТВЕННЫЙ СТАНДАРТ
СОЮЗА ССР

**КОНСТРУКЦИИ КАРКАСА
ЖЕЛЕЗОБЕТОННЫЕ
ДЛЯ МНОГОЭТАЖНЫХ ЗДАНИЙ
С БЕЗБАЛОЧНЫМИ ПЕРЕКРЫТИЯМИ**

ТЕХНИЧЕСКИЕ УСЛОВИЯ

ГОСТ 27108—86

Издание официальное

Цена 5 коп.

ГОСУДАРСТВЕННЫЙ СТРОИТЕЛЬНЫЙ КОМИТЕТ СССР
Москва

РАЗРАБОТАН

Центральным научно-исследовательским и проектно-экспериментальным институтом промышленных зданий и сооружений (ЦНИИпромзданий) Госстроя СССР

Государственным агропромышленным комитетом СССР

Уральским проектным и научно-исследовательским институтом (ПромстройНИИпроект) Госстроя СССР

Научно-исследовательским институтом бетона и железобетона (НИИЖБ) Госстроя СССР

ИСПОЛНИТЕЛИ

А. А. Волков (руководитель темы); **Б. Ф. Васильев**; **Г. В. Выжигин**, канд. техн. наук; **А. Н. Королев**, канд. техн. наук; **Т. А. Коробкова**; **В. И. Пименова**; **А. Я. Эпп**, канд. техн. наук; **В. Г. Трынов**, канд. техн. наук; **В. В. Чижевский**, канд. техн. наук; **В. Г. Ильенков**; **О. Ф. Авдеев**; **Г. И. Бердичевский**, д-р техн. наук; **А. Е. Кузьмичев**, канд. техн. наук; **С. Н. Алексеев**, д-р техн. наук; **М. Г. Булгакова**, канд. техн. наук; **Г. П. Володин**

ВНЕСЕН Центральным научно-исследовательским и проектно-экспериментальным институтом промышленных зданий и сооружений (ЦНИИпромзданий) Госстроя СССР

Гл. инженер **В. В. Гранев**

УТВЕРЖДЕН И ВВЕДЕН В ДЕЙСТВИЕ Постановлением Государственного строительного комитета СССР от 17 ноября 1986 г. № 26

**КОНСТРУКЦИИ КАРКАСА ЖЕЛЕЗОБЕТОННЫЕ
ДЛЯ МНОГОЭТАЖНЫХ ЗДАНИЙ С БЕЗБАЛОЧНЫМИ
ПЕРЕКРЫТИЯМИ****Технические условия**

Reinforced concrete framework structures for
multistorey industrial buildings with girderless floors.
Specifications

**ГОСТ
27108—86**

ОКП 58 2000

Постановлением Государственного строительного комитета СССР от 17 ноября
1986 г. № 26 срок введения установлен

с 01.07.87**Несоблюдение стандарта преследуется по закону**

Настоящий стандарт распространяется на сборные железобетонные конструкции каркаса зданий с безбалочными перекрытиями (далее — конструкции), изготовляемые из тяжелого бетона и предназначенные для многоэтажных производственных и складских зданий промышленных и сельскохозяйственных предприятий.

Конструкции изготавливают по рабочим чертежам серии 1.420.1—14 и применяют:

в отапливаемых и неотапливаемых зданиях с сеткой колонн 6×6 м; с подвалом и без подвала; с высотой этажа 4,8; 6,0 м и высотой подвала 3,6 м; при неагрессивной, слабо и среднеагрессивной степенях воздействия газообразных сред на железобетонные конструкции; в условиях систематического воздействия технологических температур до 50°C включ.; при расчетной температуре наружного воздуха (средней температуре воздуха наиболее холодной пятидневки района строительства согласно СНиП 2.01.01—82) до минус 40°C включ.

Стандарт не распространяется на конструкции, предназначенные для зданий с расчетной сейсмичностью 7 баллов и более, а также для зданий, возводимых на просадочных грунтах и на подрабатываемых территориях.

1. ТИПЫ, ОСНОВНЫЕ ПАРАМЕТРЫ И РАЗМЕРЫ

1.1. Конструкции подразделяют на следующие типы:

К — колонна;

КП — капитель;

КПК — крайняя капитель при привязке наружной стены 610 мм;

МП — межколонная плита;

МПК — крайняя межколонная плита при привязке наружной стены 610 мм;

ПП — пролетная плита.

1.2. Конструкции разработаны под нормативные временные длительные нагрузки на междуэтажные перекрытия: 4,90 (500), 9,806 (1000), 14,71 (1500), 19,61 (2000), 24,52 (2500), 29,42 (3000) кПа (кгс/м²).

1.3. Форма, размеры и показатели материалоемкости (расход бетона и стали) конструкций должны соответствовать:

колонн — указанным в табл. 1;

капителей — указанным в табл. 2;

плит — указанным в табл. 3.

1.4. В случаях, предусмотренных рабочими чертежами на конкретное здание, конструкции могут иметь дополнительные закладные изделия, а в капителях и плитах — углубления и отверстия для пропуска коммуникаций.

1.5. Конструкции обозначают марками в соответствии с требованиями ГОСТ 23009—78.

Марка конструкции состоит из буквенно-цифровых групп, разделенных дефисами.

Первая группа содержит обозначение типа конструкций (п. 1.1) и порядковый номер типоразмера. Для капителей первую группу дополняют строчными буквами, обозначающими вариант несимметричного расположения вырезов или опорных ниш: «пр» — при правом исполнении, «лев» — при левом исполнении (зеркально правому).

Во второй группе указывают обозначение несущей способности.

Третья группа содержит дополнительные характеристики, отражающие конструктивные особенности (наличие и расположение закладных изделий, вырезов и др.), обозначаемые арабскими цифрами.

Для конструкций, применяемых в условиях воздействия агрессивных сред, в третью группу включают обозначение характеристик конструкций, обеспечивающих их стойкость в условиях эксплуатации, при этом показатели проницаемости бетона конструкций обозначают буквами: Н — бетон нормальной проницаемости; П — бетон пониженной проницаемости.

Таблица 1

Чертеж колонны	Марка колонны	Основные размеры колонны, мм					Расход материалов на колонну		Марка бетона по прочности на сжатие	Марка колонны (справочная), т
		H	h	h ₁	h ₂	h ₃	Бетон, м ³	Сталь, кг		
<p>До низа закладного изделия</p> <p>1-1</p> <p>450</p> <p>450</p>	K1-1	3840	850	2990	—	—	0,76	105,2	M200	1,9
	K1-2							126,8		
	K1-3							142,0		
	K8-1	5040	850	4190	—	—	1,00	119,3	M300	2,5
	K8-2							147,3		
	K8-3							168,9		
	K8-4							167,3		
	K3-1	8640	850	4800	2990	—	1,72	194,2	M300	4,3
	K3-2							242,2		
	K3-3							276,2		
	K3-4							327,4		
	K3-5							460,2		
	K9-1	9840	850	6000	2990	—	1,96	207,8	M300	4,9
	K9-2							262,6		
	K9-3							301,4		
	K9-4							359,8		
	K9-5							549,4		
	K13-1	11040	850	6000	4190	—	2,20	221,9	M300	5,5
	K13-2							283,1		
	K13-3							326,7		
K13-4	392,3									
K13-5	501,1									

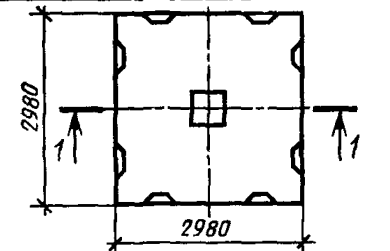
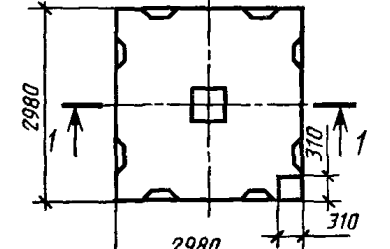
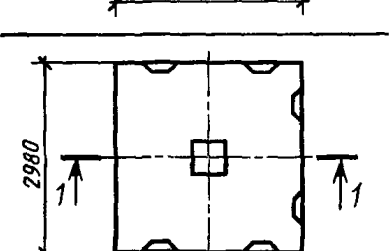
Чертеж колонны	Марка колонны	Основные размеры колонны, мм					Расход материалов на колонну		Марка бетона по прочности на сжатие	Масса колонны (справочная), т
		H	h	h_1	h_2	h_3	Бетон, м ³	Сталь, кг		
	К2-1	14850	1810	4800	—	3440	2,97	309,5	М300	7,4
	К2-2							449,9		
	К2-3							537,9		
	К2-4							682,7		
	К2-5							906,7		
	К2-6							1297,2		
	К2-7							1768,4		
	К6-1	16050	1810	4800	—	4640	3,20	412,3	М300	
	К6-2							475,1		
	К6-3							569,9		
	К6-4							735,5		
	К6-5							975,7		
	К6-6							1400,5		
	К6-7							1576,5		

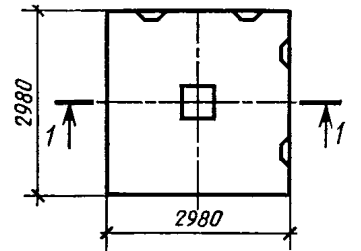
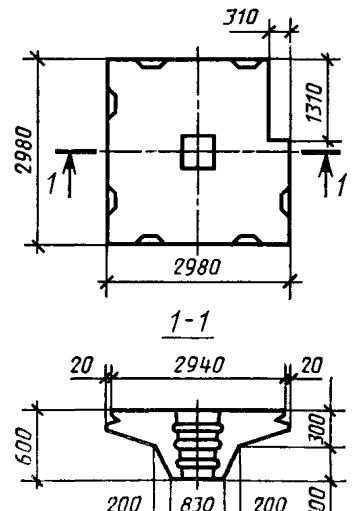
Чертеж колонны	Марка колонны	Основные размеры колонны, мм					Расход материалов на колонну		Марка бетона по прочности на сжатие	Масса колонны (справочная), т
		H	h	h_1	h_2	h_3	Бетон, м ³	Сталь, кг		
<p>До низа закладного изделия</p> <p>1-1</p> <p>450</p> <p>450</p>	K4-1	9600	1810	4800	2990	1,91	214,7	M300	4,8	
	K4-2						267,9			
	K4-3						305,5			
	K4-4						452,3			
	K4-5						607,9			
	K14-1	12000	6000	4190	2,37	242,4	M300	5,9		
	K14-2					308,8				
	K14-3					356,0				
	K14-4					540,0				
	K14-5					734,2			M400	

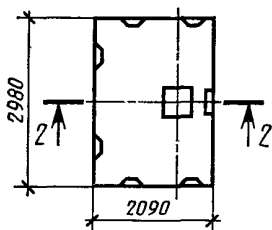
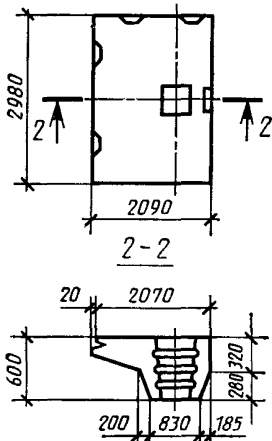
Чертеж колонны	Марка колонны	Основные размеры колонны, мм					Расход материалов на колонну		Марка бетона по прочности на сжатие	Масса колонны (справочная), т
		H	h	h ₁	h ₂	h ₃	Бетон, м ³	Сталь, кг		
	K5-1	15090	850	4800	4640	3,02	302,9	M300	7,6	
	K5-2						386,5			
	K5-3						445,3			
	K5-4						534,9			
	K5-5						818,9			
	K7-1	16290	850	6000	4800	3,26	359,9	M300	8,2	
	K7-2						407,5			
	K7-3						471,1			
	K7-4						567,5			
	K7-5						733,1			
	K10-1	16290	850	4800	5840	3,26	359,9	M300	8,2	
	K10-2						407,5			
	K10-3						471,1			
	K10-4						567,5			
	K10-5						733,1			

Чертеж колонны	Марка колонны	Основные размеры колонны, мм					Расход материалов на колонну		Марка бетона по прочности на сжатие	Масса колонны (справочная), т
		H	h	h_1	h_2	h_3	Бетон, м ³	Сталь, кг		
<p>До низа закладного изделия</p> <p>1-1</p> <p>450 450</p>	К11-1	12450	1810	4800	5840	—	2,48	317,4	M300	6,2
	К11-2							366,2		
	К11-3							439,8		
	К11-4							630,6		
	К11-5							856,0		
	К11-6							1175,6		
	К11-7							1436,4		
	К12-1	13650	6000	—	2,72	252,3	M300			
	К12-2					391,5				
	К12-3					472,3				
	К12-4					681,9				
	К12-5					928,9				
	К12-6					1279,0				
	К12-7					1565,0		M600		

Таблица 2

Чертеж капители	Местоположение конструкции	Марка капители	Временная нормативная нагрузка кПа (кгс/м ²)	Расход материалов на капитель		Марка бетона по прочности на сжатие	Масса капители (справочная), т
				Бетон, м ³	Сталь, кг		
	Капитель по средним рядам колонн	КП1-1	4,90(500)	1,96	277,5	M250	4,90
		КП1-2	9,806(1000)		304,9		
		КП1-3	14,71(1500)		348,3		
		КП1-4	19,61(2000)		358,3		
		КП1-5	24,52(2500)		419,0		
		КП1-6	29,42(3000)		445,4		
	Капитель с угловой четвертью, примыкающая к лестничным клеткам и шахтам лифтов	КП1-1-3	4,90(500)	1,94	282,5	M250	4,85
		КП1-2-3	9,806(1000)		311,5		
		КП1-3-3	14,71(1500)		355,6		
		КП1-4-3	19,61(2000)		365,8		
		КП1-5-3	24,52(2500)		422,4		
		КП1-6-3	29,42(3000)		450,8		
	Капитель, примыкающая к стенам	КП1-1-1	4,90(500)	1,96	251,4	M250	4,90
		КП1-2-1	9,806(1000)		280,8		
		КП1-3-1	14,71(1500)		322,3		
		КП1-4-1	19,61(2000)		330,3		
		КП1-5-1	24,52(2500)		387,8		
		КП1-6-1	29,42(3000)		408,2		

Чертеж капители	Местоположение конструкции	Марка капители	Временная нормативная нагрузка кПа (кгс/м ²)	Расход материалов на капитель		Марка бетона по прочности на сжатие	Масса капители (справочная), т
				Бетон, м ³	Сталь, кг		
	Капитель угловая, примыкающая к стенам	КП1-1-2	4,90(500)	1,96	223,5	М250	4,90
		КП1-2-2	9,806(1000)		254,4		
		КП1-3-2	14,71(1500)		293,2	М350	
		КП1-4-2	19,61(2000)		299,2		
		КП1-5-2	24,52(2500)		352,5	М450	
		КП1-6-2	29,42(3000)		366,9	М500	
	Капитель с угловой несимметричной четвертью, примыкающая к лестничным клеткам и шахтам лифтов	КП1лев-1-4	4,90(500)	1,80	263,9	М250	4,50
		КП1пр-1-4			291,6		
		КП1лев-2-4	9,806(1000)		332,9	М350	
		КП1пр-2-4			341,1		
		КП1лев-3-4	14,71(1500)		395,1	М450	
		КП1пр-3-4			417,0		
		КП1лев-4-4	19,61(2000)				
		КП1пр-4-4					
		КП1лев-5-4	24,52(2500)				
		КП1пр-5-4					
		КП1лев-6-4	29,42(3000)				
		КП1пр-6-4					

Чертеж капители	Местоположение конструкции	Марка капители	Временная нормативная нагрузка кПа (кгс/м ²)	Расход материалов на капитель		Марка бетона по прочности на сжатие	Масса капители (справочная), т
				Бетон, м ³	Сталь, кг		
	Капитель, примыкающая к стенам	КПК1-1	4,90(500)	1,67	218,2	М250	4,18
		КПК1-2	9,806(1000)		238,6		
		КПК1-3	14,71(1500)		273,9		
		КПК1-4	19,61(2000)		276,9	М350	
		КПК1-5	24,52(2500)		327,3		
		КПК1-6	29,42(3000)		334,5		
	Капитель угловая, примыкающая к стенам	КПК1лев-1-1	4,90(500)	1,67	193,8	М250	4,18
		КПК1пр-1-1					
		КПК1лев-2-1	14,71(1500)		247,4		
		КПК1пр-2-1				19,61(2000)	
		КПК1лев-3-1	24,52(2500)		291,8		
		КПК1пр-3-1				29,42(3000)	
		КПК1лев-4-1					
		КПК1пр-4-1					
		КПК1лев-5-1					
		КПК1пр-5-1					
		КПК1лев-6-1					
		КПК1пр-6-1					

Чертеж капители	Местоположение конструкции	Марка капители	Временная нормативная нагрузка кПа (кгс/м ²)	Расход материалов на капитель		Марка бетона по прочности на сжатие	Масса капители (справочная), т	
				Бетон, м ³	Сталь, кг			
	Капитель, примыкающая к лестничным клеткам и стенам	КП2лев-1	4,90(500)	1,85	218,0	M250	4,53	
		КП2пр-1						
		КП2лев-2	9,806(1000)	244,5	M350			
		КП2пр-2						
		КП2лев-3	14,71(1500)	278,5				M450
		КП2пр-3						
		КП2лев-4	19,61(2000)	284,6		M500		
		КП2пр-4						
		КП2лев-5	24,52(2500)	332,0				
		КП2пр-5						
		КП2лев-6	29,42(3000)	347,3				
		КП2пр-6						

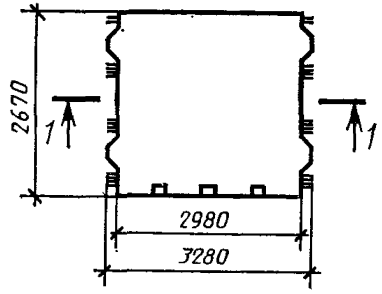
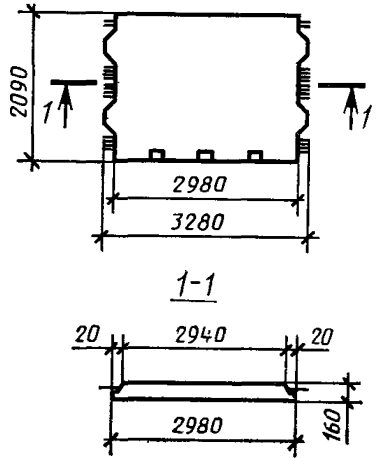
Чертеж капители	Местоположение конструкции	Марка капители	Временная нормативная нагрузка кПа (кгс/м ²)	Расход материалов на капитель		Марка бетона по прочности на сжатие	Масса капители (справочная), т
				Бетон, м ³	Сталь, кг		
	Капитель, примыкающая к лестничным клеткам и стенам	КПК2лев-1	4,90(500)	1,56	189,9	M250	3,9
		КПК2пр-1					
		КПК2лев-2	9,806(1000)		208,7		
		КПК2пр-2					
		КПК2лев-3	14,71(1500)		235,2		
		КПК2пр-3					
		КПК2лев-4	19,61(2000)		238,2		
		КПК2пр-4					
		КПК2лев-5	24,52(2500)		279,1		
		КПК2пр-5					
		КПК2лев-6	29,42(3000)		286,7		
		КПК2пр-6					

Таблица 3

Чертеж плиты	Местоположение конструкции	Марка плиты	Временная нормативная нагрузка кПа (кгс/м ²)	Расход материалов на плиту		Марка бетона по прочности на сжатие	Масса плиты (справочная), т
				Бетон, м ³	Сталь, кг		
	Межколонная плита по средним рядам колонн	МП1-1	4,90(500)	1,4	120,8	М300	3,5
		МП1-2	9,806(1000)		149,1		
		МП1-3	14,71(1500)		174,4		
		МП1-4	19,61(2000)		198,2	М400	
		МП1-5	24,52(2500)		228,6		
		МП1-6	29,42(3000)		243,8		
	Межколонная плита по крайним рядам колонн	МП1-1-1	4,90(500)	1,4	116,6	М300	3,5
		МП1-2-1	9,806(1000)		144,9		
		МП1-3-1	14,71(1500)		170,2		
		МП1-4-1	19,61(2000)		194,0	М400	
		МП1-5-1	24,52(2500)		224,4		
		МП1-6-1	29,42(3000)		239,6		

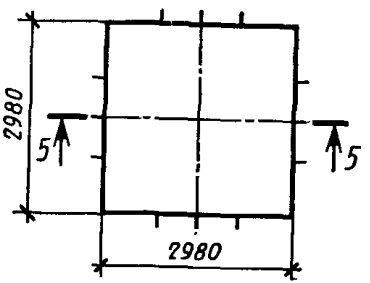
Чертеж плиты	Местоположение конструкции	Марка плиты	Временная нормативная нагрузка кПа (кгс/м ²)	Расход материалов на плиту		Марка бетона по прочности на сжатие	Масса плиты (справочная), т
				Бетон, м ³	Сталь, кг		
	Межколонная плита по средним рядам колонн с тремя углублениями для образования отверстий	МП1-2-2	9,806(1000)	1,2	161,2	М300	3,0
		МП1-4-2	19,61(2000)		201,0		
	Межколонная плита по крайним рядам колонн с тремя углублениями для образования отверстий	МП1-2-3	9,806(1000)	1,2	157,0	М300	3,0
		МП1-4-3	19,61(2000)		196,8		

Продолжение табл. 3

Чертеж плиты	Местоположение конструкции	Марка плиты	Временная нормативная нагрузка кПа (кгс/м ²)	Расход материалов на плиту		Марка бетона по прочности на сжатие	Масса плиты (справочная), т
				Бетон, м ³	Сталь, кг		
	Межколонная плита, примыкающая к лестничным клеткам и шахтам лифтов	МП2-1	4,90(500)	1,3	109,7	М300	3,25
		МП2-2	9,806(1000)		136,3		
		МП2-3	14,71(1500)		162,0		
		МП2-4	19,61(2000)		184,0	М400	
		МП2-5	24,52(2500)		212,9		
		МП2-6	29,42(3000)		227,9		
	Межколонная плита по крайним рядам колонн	МПК1-1	4,90(500)	1,0	116,7	М300	2,5
		МПК1-2	9,806(1000)		123,4		
		МПК1-3	14,71(1500)		145,7		
		МПК1-4	19,61(2000)		160,1	М400	
		МПК1-5	24,52(2500)		177,3		
		МПК1-6	29,42(3000)		189,0		

Чертеж плиты	Местоположение конструкции	Марка плиты	Временная нормативная нагрузка кПа (кгс/м ²)	Расход материалов на плиту		Марка бетона по прочности на сжатие	Масса плиты (справочная), т
				Бетон, м ³	Сталь, кг		
<p>Чертеж плиты</p> <p>3-3 (повернута)</p> <p>4-4</p>	<p>Межколонная плита по крайним рядам колонн с одним углублением для образования отверстий</p>	МПК1-2-1	9,806(1000)	0,93	138,3	М300	2,3
		МПК1-4-1	19,61(2000)		169,8		

Продолжение табл. 3

Чертеж плиты	Местоположение конструкции	Марка плиты	Временная нормативная нагрузка кПа (кгс/м ²)	Расход материалов на плиту		Марка бетона по прочности на сжатие	Масса плиты (справочная), т
				Бетон, м ³	Сталь, кг		
	Пролетная плита	ПП1-1	4,90(500)	1,4	113,6	М300	3,5
		ПП1-2	9,806(1000)		123,7		
		ПП1-3	14,71(1500)		138,1		
		ПП1-4	19,61(2000)		161,0	М400	
		ПП1-5	24,52(2500)		178,3		
		ПП1-6	29,42(3000)		204,8		

Чертеж плиты	Местоположение конструкции	Марка плиты	Временная нормативная нагрузка кПа (кгс/м ²)	Расход материалов на плиту		Марка бетона по прочности на сжатие	Масса плиты (справочная), т
				Бетон, м ³	Сталь, кг		
	Пролетная плита с четырьмя углублениями для образования отверстий	ПП1-2-1	9,806(1000)	1,19	138,5	М400	2,98
		ПП1-4-1	19,61(2000)		176,3		

Пример условного обозначения (марки) колонны третьего типоразмера, первой по несущей способности:

КЗ-1

То же, капители второго типоразмера, четвертого по несущей способности, второй по количеству закладных изделий:

КП1-4-2

То же, межколонной крайней плиты, первого типоразмера, второй по несущей способности с одним углублением для образования отверстий:

МПК1-2-1

2. ТЕХНИЧЕСКИЕ ТРЕБОВАНИЯ

2.1. Конструкции следует изготавливать в соответствии с требованиями настоящего стандарта и технологической документации, утвержденной в установленном порядке, по рабочим чертежам серии 1.420.1—14.

2.2. Конструкции должны удовлетворять требованиям ГОСТ 13015.0—83:

по показателям фактической прочности бетона (в проектном возрасте и отпускной);

по морозостойкости и водонепроницаемости бетона;

к бетону, а также к материалам для приготовления бетона конструкций, применяемых в условиях воздействия агрессивных сред;

к маркам сталей для закладных изделий и монтажных петель;

по отклонению толщины защитного слоя бетона;

по защите от коррозии;

по применению форм для изготовления конструкций.

2.3. Конструкции следует изготавливать из тяжелого бетона (средней плотности более 2200 до 2500 кг/м³) марок по прочности на сжатие, указанных в табл. 1—3.

2.4. Коэффициент вариации прочности бетона по сжатию в партии для конструкций высшей категории качества должен быть не более 9%.

2.5. Значение нормируемой отпускной прочности бетона конструкций принимают равным 70% марки бетона по прочности на сжатие. При поставке конструкций в холодный период года значение нормируемой отпускной прочности бетона может быть повышено, но не более 85% марки бетона по прочности на сжатие. Значение нормируемой отпускной прочности бетона должно соответствовать указанной в рабочих чертежах на конкретное здание и в заказе на изготовление конструкций согласно ГОСТ 13015.0—83.

2.6. Качество материалов, применяемых для приготовления бетона, должно обеспечивать выполнение технических требований

к бетону, установленных настоящим стандартом, и удовлетворять требованиям ГОСТ 26633—85.

2.7. Для конструкций, эксплуатируемых при слабоагрессивной степени воздействия газообразной среды, следует применять бетон нормальной проницаемости, для конструкций, эксплуатируемых при среднеагрессивной степени воздействия газообразной среды,— бетон пониженной проницаемости.

2.8. Для конструкций холодильников марки бетона по морозостойкости и водонепроницаемости должны приниматься не ниже:

F150, W4 — в низкотемпературных холодильниках с относительной влажностью воздуха в помещениях более 75%, температурой минус 20°C и ниже;

F100, W4 — в холодильниках для хранения овощей и фруктов с относительной влажностью воздуха, в помещениях более 75%, температурой минус 5°C и выше.

2.9. Для армирования конструкций следует применять термомеханически упрочненную арматурную сталь класса Ат-IIIС по ГОСТ 10884—81 или горячекатаную арматурную сталь класса А-III по ГОСТ 5781—82; для конструкций, эксплуатируемых при среднеагрессивной степени воздействия газообразной среды, следует применять только арматурную сталь класса А-III.

2.10. Марки арматурной стали, применяемой для армирования конструкций, должны соответствовать маркам, установленным рабочими чертежами согласно СНиП 2.03.01—84 и указанным в заказе на изготовление конструкций.

2.11. Форма и размеры арматурных и закладных изделий и их положение в конструкциях должны соответствовать указанным в рабочих чертежах на эти конструкции.

2.12. Проектное положение арматурных изделий и толщина защитного слоя бетона должны обеспечиваться за счет применения пластмассовых фиксаторов или прокладок из цементно-песчаного раствора. Применение стальных фиксаторов не допускается.

2.13. Для конструкций, эксплуатируемых при слабо-и среднеагрессивных степенях воздействия газообразных сред минусовые отклонения от номинальной толщины защитного слоя не допускаются.

2.14. Значения действительных отклонений геометрических параметров конструкций не должны превышать предельных, указанных в табл. 4.

2.15. Отклонения от номинального положения стальных закладных изделий, служащих фиксаторами при монтаже, расположенных в одном и не в одном уровне с поверхностью бетона, не должны быть более 1 мм по вертикали и 2 мм по горизонтали.

2.16. Требования к качеству поверхностей и внешнему виду конструкций — по ГОСТ 13015.0—83.

Таблица 4

мм			
Наименование отклонения геометрического параметра	Наименование геометрического параметра и его номинальное значение	Пред. откл. для конструкции категории качества	
		высшей	первой
Отклонение от линейного размера	Колонны		
	Длина:		
	до 4000	±5	±8
	св. 4000 до 8000	±6	±10
	> 8000 > 1600	±8	±12
	> 16000	±10	±15
	Размер поперечного сечения	±2	±3
	Капители и плиты		
	Длина и ширина:		
	до 2500	±6	±6
св. 2500	±8	±8	
Высота:			
до 250	+2 -3	+2 -3	
св. 250	±3	±3	
Отклонение от прямолинейности	Прямолинейность профиля лицевой поверхности колонны, капители и плиты на заданной длине 1000:		
	на всей длине колонны длиной:	3	3
	св. 2500 до 4000	8	8
	> 4000 > 8000	10	10
	> 8000 > 16000	12	12
	> 16000	15	15
на всей длине капители и плиты	5	5	
Отклонение от перпендикулярности	Перпендикулярность между торцевой и боковой поверхностями колонны	3	3
	Отклонение от плоскостности	Плоскостность поверхности плит относительно прилегающей плоскости	3

Категорию бетонной поверхности конструкций следует принимать:

А5 — для колонн и нижних поверхностей капителей и плит;

А7 — для верхних поверхностей капителей и плит.

2.17. В бетоне конструкций, поставляемых потребителю, трещины не допускаются, за исключением усадочных и других поверхностных технологических трещин, ширина которых не должна превышать 0,1 мм.

3. ПРАВИЛА ПРИЕМКИ

3.1. Правила приемки конструкций — по ГОСТ 13015.1—81 и настоящему стандарту. При этом конструкции принимают:

по результатам периодических испытаний — по показателям морозостойкости бетона, а также по водонепроницаемости бетона конструкций, предназначенных для эксплуатации в условиях воздействия агрессивной газообразной среды;

по результатам приемо-сдаточных испытаний — по показателям прочности бетона (марке бетона по прочности на сжатие и отпускной прочности), соответствия арматурных и закладных изделий рабочим чертежам, прочности сварных соединений, точности геометрических параметров, толщины защитного слоя бетона до арматуры, ширины раскрытия трещин, категории бетонной поверхности.

3.2. Конструкции по показателям точности геометрических параметров, толщины защитного слоя бетона до арматуры, категории бетонной поверхности и ширины раскрытия технологических трещин следует принимать по результатам одноступенчатого выборочного контроля.

4. МЕТОДЫ КОНТРОЛЯ

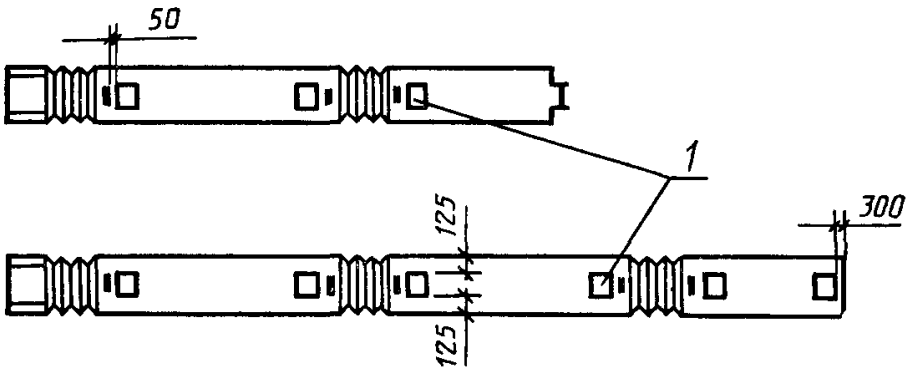
4.1. Прочность бетона на сжатие следует определять по ГОСТ 10180—78 на серии образцов, изготовленных из бетонной смеси рабочего состава и хранившихся в условиях согласно ГОСТ 18105—86.

При испытании конструкций неразрушающими методами фактическую отпускную прочность бетона на сжатие следует определять ультразвуковым методом по ГОСТ 17624—78 или приборами механического действия по ГОСТ 22690.0-77—ГОСТ 22690.4-77 и ГОСТ 21243—75. Число и места расположения участков, в которых контролируют фактическую отпускную прочность бетона на сжатие неразрушающими методами, должны соответствовать указанному на черт. 1.

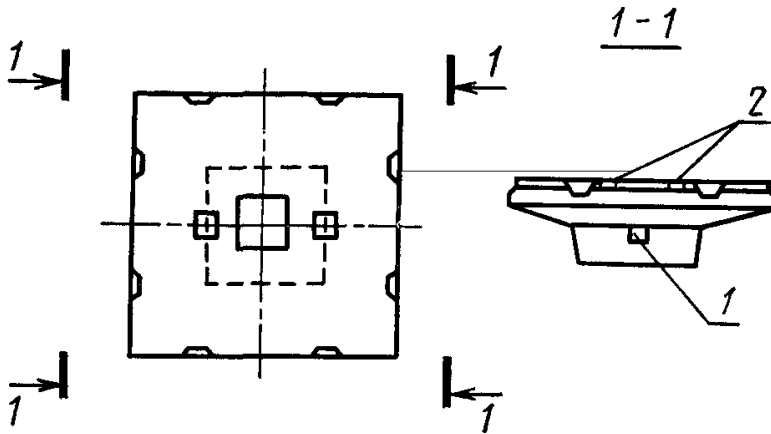
4.2. Морозостойкость бетона следует определять по ГОСТ 10060—87 на серии образцов, изготовленных из бетонной смеси рабочего состава.

4.3. Водонепроницаемость бетона следует определять по ГОСТ 12730.0—78 и ГОСТ 12730.5—84 на серии образцов, изготовленных из бетонной смеси рабочего состава.

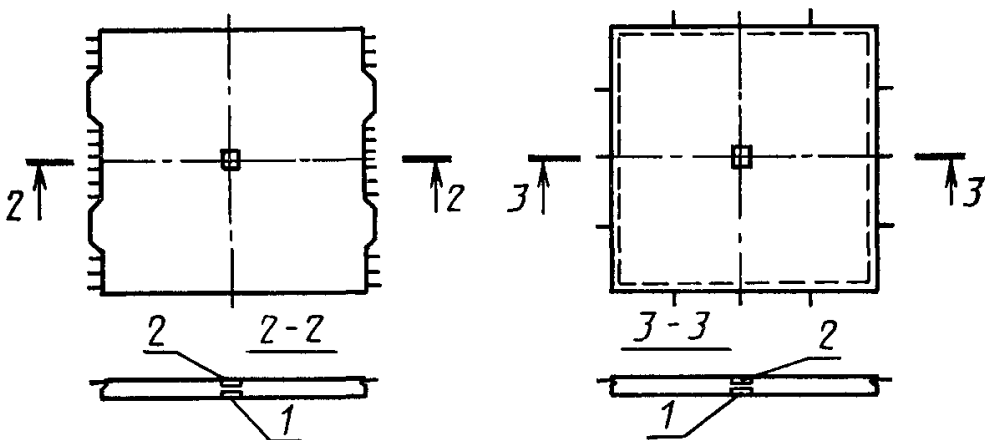
Колонны



Капители



Межколонные и пролетные плиты



1—участок размерами 200×200 мм для контроля фактической отпускной прочности бетона на сжатие неразрушающими методами; 2—возможный участок испытания

4.4. Методы контроля и испытаний сварных арматурных и закладных изделий — по ГОСТ 10922—75 и ГОСТ 23858—79.

4.5. Размеры, отклонения от прямолинейности, плоскостности и перпендикулярности поверхностей, положение стальных закладных изделий, а также качество бетонных поверхностей, ширину раскрытия усадочных трещин и внешний вид конструкций следует проверять по ГОСТ 13015—75.

4.6. Диаметр и расположение арматуры и толщину защитного слоя бетона следует проверять по ГОСТ 17625—83, ГОСТ 22904—78 или другими неразрушающими методами, позволяющими определять положение арматуры при помощи приборов, обеспечивающих измерение толщины защитного слоя бетона с погрешностью ± 1 мм.

При отсутствии необходимых приборов допускается вырубка борозд и обнажение арматуры с последующей заделкой борозд.

5. МАРКИРОВКА, ТРАНСПОРТИРОВАНИЕ И ХРАНЕНИЕ

5.1. Маркировка конструкций — по ГОСТ 13015.2—81.

Маркировочные надписи и знаки следует наносить на видимой (при хранении и монтаже) боковой поверхности каждой конструкции.

5.2. Требования к документу о качестве конструкций, поставляемых потребителю, — по ГОСТ 13015.3—81.

5.3. Транспортировать и хранить конструкции следует в соответствии с требованиями ГОСТ 13015.4—84 и настоящего стандарта.

5.4. Конструкции следует транспортировать и хранить в штабелях. Высота штабеля колонн не должна превышать 2,5 м.

Плиты следует укладывать по высоте не более чем в 6—8 ярусов, капители — не более 3 шт. по высоте.

5.5. Подкладки и прокладки при транспортировании и хранении межколонных и пролетных плит следует располагать на расстоянии 250 мм от края, колонн — в местах установки стальных трубок (закладных изделий М5), предназначенных для строповки, их при монтаже.

5.6. При транспортировании колонны следует укладывать на транспортные средства продольной осью по направлению движения транспорта.

Редактор *В. П. Огурцов*
Технический редактор *М. И. Максимова*
Корректор *М. С. Кабашова*

Сдано в наб 22.01.87 Подп. в печ. 18.03.87 1,75 усл. п. л. 1,75 усл. кр.-отт. 1,37 уч.-изд. л.
Тир 30 000 Цена 5 коп.

Ордена «Знак Почета» Издательство стандартов, 123840, Москва, ГСП, Новопресненский пер., 3
Тип. «Московский печатник». Москва, Лялин пер., 6 Зак 251

Величина	Единица		
	Наименование	Обозначение	
		международное	русское

ОСНОВНЫЕ ЕДИНИЦЫ СИ

Длина	метр	m	м
Масса	килограмм	kg	кг
Время	секунда	s	с
Сила электрического тока	ампер	A	А
Термодинамическая температура	кельвин	K	К
Количество вещества	моль	mol	моль
Сила света	кандела	cd	кд

ДОПОЛНИТЕЛЬНЫЕ ЕДИНИЦЫ СИ

Плоский угол	радиан	rad	рад
Телесный угол	стерадиан	sr	ср

ПРОИЗВОДНЫЕ ЕДИНИЦЫ СИ, ИМЕЮЩИЕ СПЕЦИАЛЬНЫЕ НАИМЕНОВАНИЯ

Величина	Единица			Выражение через основные и дополнительные единицы СИ
	Наименование	Обозначение		
		международное	русское	
Частота	герц	Hz	Гц	c^{-1}
Сила	ньютон	N	Н	$м \cdot кг \cdot c^{-2}$
Давление	паскаль	Pa	Па	$м^{-1} \cdot кг \cdot c^{-2}$
Энергия	джоуль	J	Дж	$м^2 \cdot кг \cdot c^{-2}$
Мощность	ватт	W	Вт	$м^2 \cdot кг \cdot c^{-3}$
Количество электричества	кулон	C	Кл	$c \cdot A$
Электрическое напряжение	вольт	V	В	$м^2 \cdot кг \cdot c^{-3} \cdot A^{-1}$
Электрическая емкость	фарад	F	Ф	$м^{-2} \cdot кг^{-1} \cdot c^4 \cdot A^2$
Электрическое сопротивление	ом	Ω	Ом	$м^2 \cdot кг \cdot c^{-3} \cdot A^{-2}$
Электрическая проводимость	сименс	S	См	$м^{-2} \cdot кг^{-1} \cdot c^3 \cdot A^2$
Поток магнитной индукции	вебер	Wb	Вб	$м^2 \cdot кг \cdot c^{-2} \cdot A^{-1}$
Магнитная индукция	тесла	T	Тл	$кг \cdot c^{-2} \cdot A^{-1}$
Индуктивность	генри	H	Гн	$м^2 \cdot кг \cdot c^{-2} \cdot A^{-2}$
Световой поток	люмен	lm	лм	кд · ср
Освещенность	люкс	lx	лк	$м^{-2} \cdot кд \cdot ср$
Активность радионуклида	беккерель	Bq	Бк	c^{-1}
Поглощенная доза ионизирующего излучения	грэй	Gy	Гр	$м^2 \cdot c^{-2}$
Эквивалентная доза излучения	зиверт	Sv	Зв	$м^2 \cdot c^{-2}$