



**ГОСУДАРСТВЕННЫЙ СТАНДАРТ  
СОЮЗА ССР**

---

**СТОЙКИ ЖЕЛЕЗОБЕТОННЫЕ  
ЦЕНТРИФУГИРОВАННЫЕ КОЛЬЦЕВОГО  
СЕЧЕНИЯ ДЛЯ ПРОИЗВОДСТВЕННЫХ  
ЗДАНИЙ И ИНЖЕНЕРНЫХ СООРУЖЕНИЙ**

**ТЕХНИЧЕСКИЕ УСЛОВИЯ**

**ГОСТ 23444—79**

**Издание официальное**

Цена 65 коп.

**ГОСУДАРСТВЕННЫЙ КОМИТЕТ СССР  
ПО ДЕЛАМ СТРОИТЕЛЬСТВА  
Москва**

ГОСУДАРСТВЕННЫЙ СТАНДАРТ  
СОЮЗА ССР

СТОЙКИ ЖЕЛЕЗОБЕТОННЫЕ  
ЦЕНТРИФУГИРОВАННЫЕ КОЛЬЦЕВОГО  
СЕЧЕНИЯ ДЛЯ ПРОИЗВОДСТВЕННЫХ  
ЗДАНИЙ И ИНЖЕНЕРНЫХ  
СООРУЖЕНИЙ

ТЕХНИЧЕСКИЕ УСЛОВИЯ

ГОСТ 23444—79

Издание официальное

## **РАЗРАБОТАН**

**Государственным комитетом СССР по делам строительства**

**Министерством высшего и среднего специального образования  
Белорусской ССР**

**Министерством высшего и среднего специального образования  
Украинской ССР**

## **ИСПОЛНИТЕЛИ**

**Р. А. Гершанок** (руководитель темы); **К. М. Финкельштейн**; **М. П. Бабушкин**;  
**Л. Н. Зикеев**, канд. техн. наук; **Г. И. Бердичевский**, д-р техн. наук; **В. А. Клевцов**, канд. техн. наук; **Т. М. Пецольд**, канд. техн. наук; **В. А. Тарасов**;  
**В. М. Баташев**, канд. техн. наук; **П. М. Зубко**

**ВНЕСЕН Государственным комитетом СССР по делам строительства**

Начальник отдела **В. А. Алексеев**

**УТВЕРЖДЕН И ВВЕДЕН В ДЕЙСТВИЕ** Постановлением Государственного комитета СССР по делам строительства от 29 декабря 1978 г.  
**№ 276**

**СТОЙКИ ЖЕЛЕЗОБЕТОННЫЕ ЦЕНТРИФУГИРОВАННЫЕ  
КОЛЬЦЕВОГО СЕЧЕНИЯ ДЛЯ ПРОИЗВОДСТВЕННЫХ  
ЗДАНИЙ И ИНЖЕНЕРНЫХ СООРУЖЕНИЙ****Технические условия****ГОСТ  
23444—79**Centrifugated reinforced concrete posts of annular section  
for industrial buildings and structures Specifications**Постановлением Государственного комитета СССР по делам строительства от  
29 декабря 1978 г № 276 срок введения установлен****с 01 01 1980 г****Несоблюдение стандарта преследуется по закону**

Настоящий стандарт распространяется на железобетонные стойки кольцевого сечения, изготавливаемые методом центрифугирования из тяжелого бетона и предназначенные для использования в качестве колонн производственных зданий без мостовых кранов промышленных и сельскохозяйственных предприятий и стоек инженерных сооружений, эксплуатируемых в неагрессивных и агрессивных газовых средах

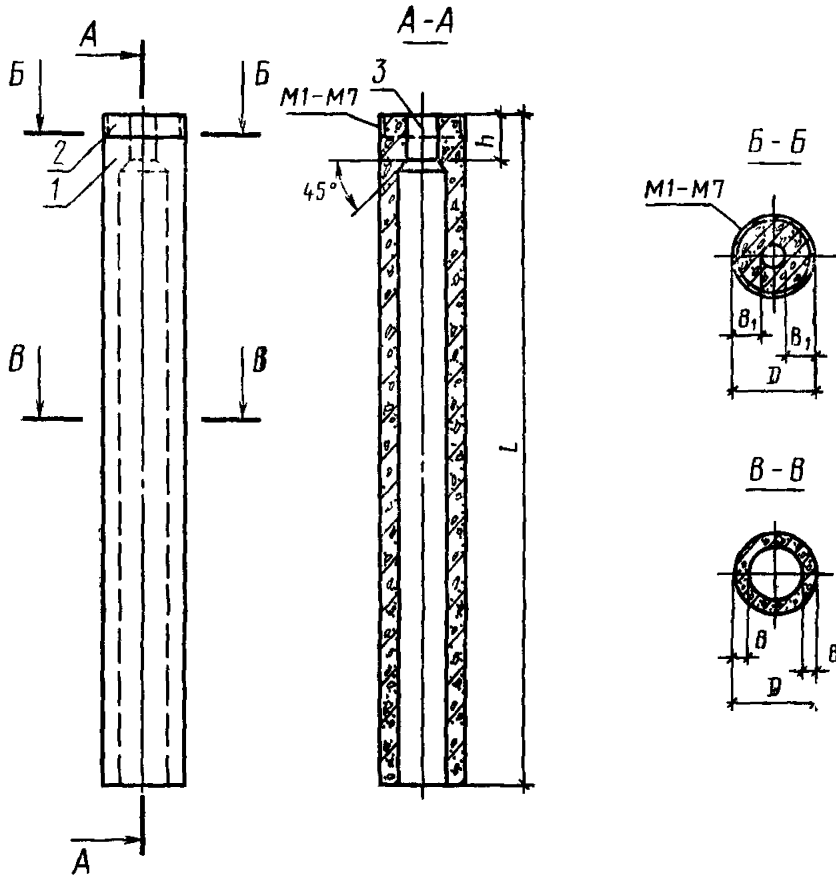
Требования настоящего стандарта распространяются также на стойки, предназначенные для использования в зданиях и сооружениях с расчетной сейсмичностью 7, 8 и 9 баллов

**1 ОСНОВНЫЕ ПАРАМЕТРЫ И РАЗМЕРЫ**

1.1 Форма, марки и размеры стоек должны соответствовать указанным на чертеже, в табл. 1 и в обязательном приложении 1 к настоящему стандарту

1.2 Стойки в соответствии с ГОСТ 23009—78 обозначаются марками. Для стоек, применяемых в условиях воздействия агрессивных газовых сред, в марке приводится обозначение степени плотности бетона

при слабо- и среднеагрессивной степенях воздействия — П,  
при сильноагрессивной степени воздействия — О



1—оголовок стойки, 2—закладное изделие; 3—отверстие (технологическое) в оголовке стойки

мм

Таблица 1

Наружный диаметр $D$	Толщина стенки $B$	Длина стойки $L$		Длина оголовка $h$	Толщина стенки оголовка $B_1$
		минимальная	максимальная		
300	50, 60	3600	6000	400	100
400	50 60		9600		125
500	70 80		12600		175
600	60 70	4200	15600		225
700	80 100	4800	17400		250
800	60, 70, 80, 100, 120	5400	19200	600	300
1000	80, 100, 120	6000			375

Примечание. Длина стоек должна быть кратной 600 мм.

Пример условного обозначения (марки) стойки диаметром 400 мм, длиной 3,6 м, со стенкой толщиной 50 мм, армированной каркасом марки К2а 4.36 (см. п 13), изготовляемой из бетона марки М500 и применяемой в газовой среде неагрессивной степени воздействия

*С4.36 5-К2а.М5 ГОСТ 23444—79*

То же, диаметром 500 мм, длиной 4,2 м, со стенкой толщиной 70 мм, армированной каркасом марки К2.3.42, изготовляемой из бетона марки М400 и применяемой в газовой среде слабо- или среднеагрессивной степени воздействия:

*С5 42.7-К2.М4—П ГОСТ 23444—79*

13 Арматурные каркасы обозначаются марками, состоящими из буквенно-цифровых групп

XX.	X.	X	Вид изделия — каркас (К)
			Условное число, обозначающее диаметр и количество стержней продольной (рабочей) арматуры стойки
			Наружный диаметр стойки в дециметрах
			Длина стойки в дециметрах

Пример условного обозначения (марки) каркаса с продольной (рабочей) арматурой  $\phi 14$  АIII для стойки диаметром 400 мм, длиной 3,6 м

*К2 4 36 ГОСТ 23444—79*

То же, каркаса, предназначенного для армирования стоек со стенкой толщиной 50 мм

*К2а 4 36 ГОСТ 23444—79*

## 2. ТЕХНИЧЕСКИЕ ТРЕБОВАНИЯ

### 2.1 Бетон

2.1.1 Материалы, применяемые для приготовления бетона, должны обеспечивать выполнение технических требований, установленных настоящим стандартом, и удовлетворять требованиям действующих стандартов или технических условий на эти материалы

2.1.2 Для изготовления стоек следует применять тяжелый бетон марок по прочности на сжатие М300, М400, М500, М600, М700 и М800

Требуемая марка бетона устанавливается в проекте конкретного здания или сооружения и указывается в заказах на изготовление стоек.

2.1.3 Морозостойкость и водонепроницаемость бетона должны соответствовать установленным в проекте здания или сооружения и указанным в заказах на изготовление стоек.

2.1.4. Бетон, а также материалы для приготовления бетона стоек, предназначенных для работы в условиях воздействия агрессивной среды, должны удовлетворять требованиям, приведенным в главе СНиП II—28—73.

Толщина стенок стоек, предназначенных для работы в условиях воздействия слабо- и среднеагрессивной газовых сред, должна быть не менее 60 мм, а в условиях воздействия сильноагрессивной газовой среды — не менее 80 мм.

2.1.5. Поставка стоек потребителю должна производиться после достижения бетоном отпускной прочности, которая назначается и согласовывается в соответствии с ГОСТ 13015—75. При этом величина отпускной прочности бетона должна быть не менее 60% проектной марки бетона по прочности на сжатие.

## 2.2. Арматура

2.2.1. В качестве продольной арматуры стоек следует применять стержневую арматуру класса АIII по ГОСТ 5.1459—72, а поперечной арматуры (спирали) — гладкую арматурную проволоку класса В-I по ГОСТ 6727—53.

## 2.3. Арматурные и закладные изделия

2.3.1. Стойки должны армироваться пространственными каркасами в соответствии с обязательным приложением 2 к настоящему стандарту.

2.3.2. Пространственные каркасы стоек должны изготавливаться из продольных арматурных стержней и навиваемой на них проволоочной арматуры (спирали), которая приваривается к продольным стержням контактной точечной сваркой.

2.3.3. Спираль следует приваривать к продольным стержням в каждом третьем пересечении или в каждом пересечении через два витка на третий.

На расстояние 0,5 м от концов каркаса спираль должна быть приварена в каждом пересечении с продольными стержнями.

2.3.4. Сварные арматурные и закладные изделия должны удовлетворять требованиям ГОСТ 10922—75.

2.3.5. Арматурные каркасы следует изготавливать на навивочно-сварочных станках. Допускается изготовление арматурных каркасов на специализированных стендах с обязательной контактной точечной сваркой пересечений продольной и поперечной арматуры.

2.3.6. Соединение стержней продольной арматуры допускается только при помощи стыковой контактной сварки.

2.3.7. Все сварные соединения должны удовлетворять требованиям ГОСТ 14098—68, ГОСТ 10922—75 и СН 393—78.

2.3.8. Открытые поверхности закладных изделий стоек, предназначенных для эксплуатации в неагрессивной среде, должны иметь лакокрасочное покрытие, а закладных изделий, предназначенных для работы в условиях воздействия агрессивной газовой

среды — комбинированное (лакокрасочное по металлическому подслою) покрытие.

Покрытие следует наносить на поверхности закладных изделий, очищенные от наплывов бетона.

Техническая характеристика покрытий и толщина металлического подслоя должны соответствовать приведенной в главе СНиП II—28—73.

#### 2.4. Требования к изготовлению стоек

2.4.1. Стойки следует изготавливать на технологических линиях, оснащенных ременными или роликовыми центрифугами.

Технологические требования к изготовлению стоек приведены в рекомендуемом приложении 3 к настоящему стандарту.

2.4.2. Для обеспечения проектной толщины защитного слоя бетона к арматурному каркасу должны быть прикреплены пластмассовые фиксаторы (допускается применение бетонных фиксаторов).

Фиксаторы должны устанавливаться в количестве 3 шт. под углом  $120^\circ$  друг к другу по периметру каркаса, а по длине — не реже чем через 2 м.

2.4.3. Стойки в оголовках должны иметь закладные изделия для крепления опирающихся на них строительных конструкций. Закладные изделия оголовков должны соответствовать указанным в обязательном приложении 2 к настоящему стандарту.

2.4.4. Стойки, в зависимости от их применения, могут иметь дополнительные закладные изделия или отверстия для крепления стенового ограждения, коммуникаций и т. д. В этих случаях в составе рабочих чертежей конкретных объектов должны разрабатываться рабочие чертежи стоек и дополнительных закладных изделий.

2.4.5. Технологические отверстия в оголовках стоек должны быть заделаны на заводе-изготовителе бетонными заглушками высотой не менее 150 мм для предотвращения попадания влаги во внутреннюю полость стойки.

#### 2.5. Точность изготовления стоек

2.5.1. Отклонения фактических размеров стоек от номинальных не должны превышать, мм:

а) по длине стойки при номинальной длине

от 3600 до 7800	· · · · ·	±8
св. 7800 » 15600	· · · · ·	±10
» 15600	· · · · ·	±15

б) по наружному диаметру . . . . . ±5

в) по толщине стенки . . . . . +5; —3

2.5.2. Отклонение от прямолинейности стойки по длине образующей цилиндра, равной 2 м, не должно превышать 2 мм.



Непрямолнейность по длине стойки не должна превышать при ее номинальной длине, мм:

от 3600 до 7800	· · · · ·	8
св. 7800 » 15600	· · · · ·	13
» 15600	· · · · ·	20

2.5.3. Отклонения от проектного положения стальных закладных изделий оголовка стоек не должны превышать, мм:

вдоль образующей от торцевой грани	· · · · ·	10
относительно боковой поверхности	· · · · ·	3

2.5.4. Толщина наружного защитного слоя бетона должна быть, мм, не менее:

20 мм — для стоек со стенкой толщиной 60 мм и более;

15 мм — для стоек со стенкой толщиной 50 мм.

2.5.5. Отклонение от проектной толщины защитного слоя бетона до поперечной арматуры не должно превышать +5 мм.

2.6. Качество поверхностей и внешний вид стоек

2.6.1. Размеры раковин, местных наплывов и впадин на боковой поверхности стоек и их торцах, а также околлов на торцах не должны превышать указанных в табл. 2.

Таблица 2

Поверхность	Предельно допускаемые размеры, мм			
	раковин		местных наплывов (высота) и впадин (глубина)	околлов бетона
	Диаметр	Глубина		Глубина
Боковая наружная	10	5	2	—
Торцевая	8	3	2	10

Шероховатость допускается не более чем на 5% боковой наружной поверхности стоек.

Открытые воздушные поры не допускаются.

2.6.2. Обвалы бетона с внутренней поверхности с обнажением арматуры не допускаются.

2.6.3. Трещины в стойках не допускаются, за исключением усадочных, ширина которых не должна превышать 0,05 мм, а количество — одной на 1 м длины стойки. Стойки не должны иметь щелей и наплывов по линиям разъема полуформ.

2.6.4. Околы, раковины, местные наплывы и впадины, а также шероховатость и открытые воздушные поры на наружных поверхностях стоек, аттестуемых по высшей категории качества, не допускаются.

### 3. ПРАВИЛА ПРИЕМКИ

3.1. Стойки должны быть приняты техническим контролем предприятия-изготовителя.

Результаты приемочного контроля и испытаний должны быть записаны в журналах ОТК или заводской лаборатории.

3.2. Приемка стоек должна производиться партиями. В состав партии входят стойки, изготовленные предприятием в течение не более одних суток по одной технологии, из материалов одного вида и качества.

Объем партии устанавливается по согласованию предприятия-изготовителя с потребителем.

3.3. Для контроля качества стоек от каждой партии отбирают образцы в количестве 10%, но не менее 3 шт.

Отобранные образцы подвергают по штучному осмотру и обмеру с проверкой соответствия их всем требованиям настоящего стандарта.

3.4. Оценку качества стоек проверяемой партии по результатам осмотра и измерений отобранных образцов производят в соответствии с требованиями ГОСТ 13015—75 и настоящего стандарта.

3.5. Показатели физико-механических свойств бетона и другие показатели, которые не могут быть проверены на готовых стойках, следует определять по журналам операционного контроля или путем контроля и испытаний в соответствии с требованиями, приведенными в разд. 4 настоящего стандарта.

3.6. Текущий приемочный контроль стоек должен производиться в соответствии с ГОСТ 8829—77.

3.7. Испытания бетона на морозостойкость и водонепроницаемость следует проводить при освоении производства стоек и изменении вида материалов, применяемых для приготовления бетона. Кроме того, следует проводить периодические испытания не реже:

на морозостойкость — одного раза в шесть месяцев;

на водонепроницаемость — одного раза в три месяца.

3.8. Потребитель имеет право производить контрольную проверку качества стоек на строительной площадке, применяя для этой цели правила отбора образцов и методы испытаний, предусмотренные настоящим стандартом.

### 4. МЕТОДЫ КОНТРОЛЯ И ИСПЫТАНИЯ

4.1. Прочность бетона на сжатие следует определять по ГОСТ 10180—78 на образцах-кубах, изготовленных вибрированием из той же бетонной смеси, что и стойки, и подвергнутых термообработке вместе со стойками. Прочность центрифугированного бетона по результатам испытаний вибрированных кубов принимается с

коэффициентом перехода, величина которого определяется для каждого предприятия-изготовителя.

Отпускную прочность бетона следует определять неразрушающими методами по ГОСТ 17624—78, ГОСТ 21243—75, ГОСТ 22690.0-77—ГОСТ—22690.4-77.

4.2. Контроль и оценку прочности и однородности бетона следует производить по ГОСТ 18105—72 или по ГОСТ 21217—75.

4.3. Морозостойкость бетона следует определять в соответствии с требованиями ГОСТ 10060—76.

4.4. Контроль марки бетона по водонепроницаемости следует производить по величине коэффициента фильтрации  $K_f$ , определяемой по ГОСТ 19426—74.

При отсутствии соответствующего оборудования допускается определять марку бетона по водонепроницаемости по ГОСТ 12730.5—78.

Величины коэффициента фильтрации  $K_f$ , соответствующие маркам бетона по водонепроницаемости, следует принимать по главе СНиП II—21—75.

4.5. Водопоглощение бетона следует определять по ГОСТ 12730.3—78.

4.6. Объемную массу (плотность) бетона следует определять по ГОСТ 12730.1—78.

Допускается определять объемную массу бетона по ГОСТ 17623—78.

4.7. Размеры и непрямолинейность стоек, положение стальных закладных изделий, а также качество поверхностей и внешний вид стоек проверяют в соответствии с ГОСТ 13015—75 и настоящего стандарта.

4.7.1. Толщину стенок на конце стойки измеряют штангенциркулем или металлической линейкой в четырех местах по двум взаимно перпендикулярным диаметрам.

4.7.2. Наружный диаметр стойки проверяют в двух сечениях путем измерения его в двух взаимно перпендикулярных плоскостях.

4.7.3. Положение закладных изделий определяют с помощью металлической рулетки.

4.8. Толщину защитного слоя бетона и положение арматуры в бетоне стойки следует определять неразрушающими методами по ГОСТ 17625—72 или ГОСТ 22904—78.

При отсутствии необходимых приборов допускается вырубка борозд и обнажение арматуры стойки с последующей заделкой борозд.

4.9. Ширину трещин следует измерять при помощи микроскопа с измерительной шкалой или измерительной лупы с ценой деления 0,05 мм.

## 5. МАРКИРОВКА, ХРАНЕНИЕ И ТРАНСПОРТИРОВАНИЕ

5.1. На боковой поверхности каждой стойки должны быть четко нанесены несмываемой краской по трафарету или с помощью резиновых штампов следующие маркировочные знаки:

- а) товарный знак предприятия-изготовителя или его краткое наименование;
- б) марка стойки;
- в) дата изготовления стойки;
- г) отпускной вес стойки в тс;
- д) штамп технического контроля с указанием номера контролера;
- е) государственный Знак качества (для стоек, аттестованных на высшую категорию качества).

5.2. Каждая партия стоек должна сопровождаться документом установленной формы, в котором должны быть указаны:

- а) наименование и адрес предприятия-изготовителя;
- б) номер и дата выдачи документа;
- в) номер партии;
- г) марки стоек;
- д) количество стоек в партии;
- е) проектная марка бетона по прочности на сжатие и отпускная прочность бетона в процентах от проектной марки по прочности на сжатие;
- ж) марка бетона по морозостойкости и водонепроницаемости;
- з) обозначение настоящего стандарта.

5.3. Стойки должны храниться в горизонтальном положении в штабелях рассортированными по маркам.

Штабель по высоте должен иметь не более 5 рядов стоек при диаметре стоек до 600 мм и не более 3 рядов — при диаметре стоек 700, 800 и 1000 мм.

5.4. Стойки в штабелях должны быть уложены на деревянные прокладки, расположенные одна над другой по вертикали на расстоянии от концов стойки, равном 0,2 длины стойки.

Толщина прокладок должна быть не менее 40 мм, ширина — не менее 100 мм. На концах прокладок должны быть ограничительные бруски, препятствующие скатыванию стоек.

5.5. Для обеспечения безопасной работы обслуживающего персонала при складировании стоек и погрузке, ширина проходов между штабелями должна быть не менее 1,0 м, а расстояние между торцами стоек двух соседних штабелей — не менее 0,5 м.

5.6. Внутрицеховая транспортировка стоек производится краном при помощи траверс со строповкой их в двух точках на расстоянии 0,2 длины стойки от концов.

5.7. Стойки к месту складирования вывозят на тележках, конструкция которых должна обеспечивать плавность перевозки и исключать резкие толчки и удары.

5.8. Погрузку стоек на транспортные средства и их выгрузку производят, соблюдая меры предосторожности, исключающие возможность их повреждения. При перевозке стоек автомобильным транспортом необходимо осуществлять специальные меры к предохранению их от ударов, сотрясений, сильных перекосов, вибраций.

При перевозке стоек железнодорожным транспортом следует применять специальные поворотнo-скользящие приспособления — турникеты, имеющие подвижную и неподвижную опоры, позволяющие уменьшать влияние продольных и поперечных усилий. При использовании турникетов и других приспособлений для перевозок должна быть обеспечена устойчивость конструкции путем установки дополнительных стяжек.

5.9. Для перевозки стоек по железной дороге должны применяться схемы погрузки стоек, согласованные с МПС в установленном порядке.

5.10. При погрузке и разгрузке стоек не допускаются:

- а) применение тросов или цепей с выступами или узлами;
- б) перемещение стоек по земле волоком;
- в) разгрузка стоек со свободным их падением;
- г) свободное (без торможения) перекатывание стоек по наклонной плоскости;
- д) перемещение стоек без катков или прокладок.

Тросы или цепи, применяемые при транспортных работах, должны обеспечивать их свободный выход и не заклиниваться стойками.

## 6. ГАРАНТИИ ИЗГОТОВИТЕЛЯ

6.1. Изготовитель должен гарантировать соответствие поставляемых стоек требованиям настоящего стандарта при соблюдении потребителем правил транспортирования, условий применения и хранения, установленных стандартом.

6.2. При отгрузке стоек, прочность бетона которых на сжатие ниже его проектной марки, изготовитель обязан гарантировать, что прочность бетона достигнет проектной марки в возрасте 28 суток или в возрасте, установленном проектом здания или сооружения.

---

**ПРИЛОЖЕНИЕ 1**  
**Обязательное**

**НОМЕНКЛАТУРА СТОЕК**

1. В таблице приведены номенклатура и основные размеры стоек, объем бетона и расход стали.

Приведенный в таблице расход стали включает арматуру и закладное изделие оголовка стоек. Расход стали на другие закладные изделия, предусматриваемые при проектировании конкретных объектов, должен быть учтен дополнительно.

2. В марках стоек, приведенных в таблице, марка бетона по прочности на сжатие условно опущена.

Требуемая марка бетона устанавливается в рабочих чертежах конкретных объектов строительства в пределах, указанных в разд. 2 настоящего стандарта.

3. Объем бетона, расход стали и вес стоек даны справочно.

**Номенклатура стоек**

Марка стойки	Основные размеры, мм			Расход материалов		Вес стойки, тс
	Диаметр	Длина	Толщина стенки	Бетон, м <sup>3</sup>	Сталь, кгс	
1	2	3	4	5	6	7
C3.36.5-K1a C3.36.5-K2a C3.36.5-K3a C3.36.5-K4a	300	3600	50	0,15	32	0,4
40						
49						
58						
C3.36.6-K1 C3.36.6-K2 C3.36.6-K3 C3.36.6-K4 C3.36.6-K5	300	3600	60	0,17	32	0,4
40						
49						
58						
71						
C3.42.5-K1a C3.42.5-K2a C3.42.5-K3a C3.42.5-K4a	300	4200	50	0,18	36	0,5
45						
56						
66						
C3.42.6-K1 C3.42.6-K2 C3.42.6-K3 C3.42.6-K4 C3.42.6-K5	300	4200	60	0,20	36	0,5
45						
56						
66						
81						
C3.48.5-K1a C3.48.5-K2a C3.48.5-K3a C3.48.5-K4a	300	4800	50	0,20	39	0,5
50						
62						
73						

1	2	3	4	5	6	7
C3.48.6-K1 C3.48.6-K2 C3.48.6-K3 C3.48.6-K4 C3.48.6-K5	300	4800	60	0,23	39 50 62 73 91	0,6
C3.54.5-K1a C3.54.5-K2a C3.54.5-K3a C3.54.5-K4a	300	5400	50	0,22	43 55 69 82	0,6
C3.54.6-K1 C3.54.6-K2 C3.54.6-K3 C3.54.6-K4 C3.54.6-K5	300	5400	60	0,25	43 55 69 82 101	0,6
C3.60.5-K1a C3.60.5-K2a C3.60.5-K3a C3.60.5-K4a	300	6000	50	0,25	47 60 75 89	0,6
C3.60.6-K1 C3.60.6-K2 C3.60.6-K3 C3.60.6-K4 C3.60.6-K5	300	6000	60	0,28	47 60 75 89 111	0,7
C4.36.5-K1a C4.36.5-K2a C4.36.5-K3a C4.36.5-K4a	400	3600	50	0,22	45 54 63 79	0,6
C4.36.6-K1 C4.36.6-K2 C4.36.6-K3 C4.36.6-K4 C4.36.6-K5	400	3600	60	0,24	45 54 63 79 97	0,6
C4.36.7-K1 C4.36.7-K2 C4.36.7-K3 C4.36.7-K4 C4.36.7-K5	400	3600	70	0,27	45 54 63 79 97	0,7
C4.36.8-K1 C4.36.8-K2 C4.36.8-K3 C4.36.8-K4 C4.36.8-K5	400	3600	80	0,30	45 54 63 79 97	0,8

Продолжение

1	2	3	4	5	6	7
C4.42.5-K1a C4.42.5-K2a C4.42.5-K3a C4.42.5-K4a	400	4200	50	0,25	50 60 70 88	0,6
C4.42.6-K1 C4.42.6-K2 C4.42.6-K3 C4.42.6-K4 C4.42.6-K5	400	4200	60	0,27	50 60 70 88 109	0,7
C4.42.7-K1 C4.42.7-K2 C4.42.7-K3 C4.42.7-K4 C4.42.7-K5	400	4200	70	0,32	50 60 70 88 109	0,8
C4.42.8-K1 C4.42.8-K2 C4.42.8-K3 C4.42.8-K4 C4.42.8-K5	400	4200	80	0,35	50 60 70 88 109	0,9
C4.48.5-K1a C4.48.5-K2a C4.48.5-K3a C4.48.5-K4a	400	4800	50	0,28	55 67 78 99	0,7
C4.48.6-K1 C4.48.6-K2 C4.48.6-K3 C4.48.6-K4 C4.48.6-K5	400	4800	60	0,31	55 67 78 99 122	0,8
C4.48.7-K1 C4.48.7-K2 C4.48.7-K3 C4.48.7-K4 C4.48.7-K5	400	4800	70	0,36	55 67 78 99 122	0,9
C4.48.8-K1 C4.48.8-K2 C4.48.8-K3 C4.48.8-K4 C4.48.8-K5	400	4800	80	0,40	55 67 78 99 122	1,0
C4.54.5-K1a C4.54.5-K2a C4.54.5-K3a C4.54.5-K4a	400	5400	50	0,32	60 73 88 105	0,8



Продолжение

1	2	3	4	5	6	7
C4.54.6-K1 C4.54.6-K2 C4.54.6-K3 C4.54.6-K4 C4.54.6-K5	400	5400	60	0,35	60 73 85 108 134	0,9
C4.54.7-K1 C4.54.7-K2 C4.54.7-K3 C4.54.7-K4 C4.54.7-K5	400	5400	70	0,40	60 73 85 108 134	1,0
C4.54.8-K1 C4.54.8-K2 C4.54.8-K3 C4.54.8-K4 C4.54.8-K5	400	5400	80	0,44	60 73 85 108 134	1,1
C4.60.5-K1a C4.60.5-K2a C4.60.5-K3a C4.60.5-K4a	400	6000	50	0,35	65 80 93 119	0,9
C4.60.6-K1 C4.60.6-K2 C4.60.6-K3 C4.60.6-K4 C4.60.6-K5	400	6000	60	0,39	65 80 93 119 148	1,0
C4.60.7-K1 C4.60.7-K2 C4.60.7-K3 C4.60.7-K4 C4.60.7-K5	400	6000	70	0,45	65 80 93 119 148	1,1
C4.60.8-K1 C4.60.8-K2 C4.60.8-K3 C4.60.8-K4 C4.60.8-K5	400	6000	80	0,49	65 80 93 119 148	1,2
C4.66.5-K1a C4.66.5-K2a C4.66.5-K3a C4.66.5-K4a	400	6600	50	0,38	70 86 100 128	1,0
C4.66.6-K1 C4.66.6-K2 C4.66.6-K3 C4.66.6-K4 C4.66.6-K5	400	6600	60	0,43	70 86 100 128 160	1,1

Продолжение

1	2	3	4	5	6	7
C4.66.7-K1 C4.66.7-K2 C4.66.7-K3 C4.66.7-K4 C4.66.7-K5	400	6600	70	0,49	70 86 100 128 160	1,2
C4.66.8-K1 C4.66.8-K2 C4.66.8-K3 C4.66.8-K4 C4.66.8-K5	400	6600	80	0,54	70 86 100 128 160	1,4
C4.72.5-K1a C4.72.5-K2a C4.72.5-K3a C4.72.5-K4a	400	7200	50	0,42	75 94 108 138	1,1
C4.72.6-K1 C4.72.6-K2 C4.72.6-K3 C4.72.6-K4 C4.72.6-K5	400	7200	60	0,46	75 94 108 138 173	1,2
C4.72.7-K1 C4.72.7-K2 C4.72.7-K3 C4.72.7-K4 C4.72.7-K5	400	7200	70	0,54	75 94 108 138 173	1,4
C4.72.8-K1 C4.72.8-K2 C4.72.8-K3 C4.72.8-K4 C4.72.8-K5	400	7200	80	0,58	75 94 108 138 173	1,5
C4.78.5-K1a C4.78.5-K2a C4.78.5-K3a C4.78.5-K4a	400	7800	50	0,45	79 99 116 149	1,1
C4.78.6-K1 C4.78.6-K2 C4.78.6-K3 C4.78.6-K4 C4.78.6-K5	400	7800	60	0,50	79 99 116 149 187	1,3
C4.78.7-K1 C4.78.7-K2 C4.78.7-K3 C4.78.7-K4 C4.78.7-K5	400	7800	70	0,58	79 99 116 149 187	1,5

Продолжение

1	2	3	4	5	6	7
C4.78.8-K1 C4.78.8-K2 C4.78.8-K3 C4.78.8-K4 C4.78.8-K5	400	7800	80	0,64	79 99 116 149 187	1,5
C4.84.5-K1a C4.84.5-K2a C4.84.5-K3a C4.84.5-K4a	400	8400	50	0,48	85 106 123 158	1,2
C4.84.6-K1 C4.84.6-K2 C4.84.6-K3 C4.84.6-K4 C4.84.6-K5	400	8400	60	0,54	85 106 123 158 199	1,4
C4.84.7-K1 C4.84.7-K2 C4.84.7-K3 C4.84.7-K4 C4.84.7-K5	400	8400	70	0,62	85 106 123 158 199	1,6
C4.84.8-K1 C4.84.8-K2 C4.84.8-K3 C4.84.8-K4 C4.84.8-K5	400	8400	80	0,68	85 106 123 158 199	1,7
C4.90.5-K1a C4.90.5-K2a C4.90.5-K3a C4.90.5-K4a	400	9000	50	0,52	90 112 131 169	1,3
C4.90.6-K1 C4.90.6-K2 C4.90.6-K3 C4.90.6-K4 C4.90.6-K5	400	9000	60	0,58	90 112 131 169 212	1,5
C4.90.7-K1 C4.90.7-K2 C4.90.7-K3 C4.90.7-K4 C4.90.7-K5	400	9000	70	0,66	90 112 131 169 212	1,7
C4.90.8-K1 C4.90.8-K2 C4.90.8-K3 C4.90.8-K4 C4.90.8-K5	400	9000	80	0,73	90 112 131 169 212	1,8

## Продолжение

1	2	3	4	5	6	7
C4.96.5-K1a C4.96.5-K2a C4.96.5-K3a C4.96.5-K4a	400	9600	50	0,55	95 119 138 178	1,4
C4.96.6-K1 C4.96.6-K2 C4.96.6-K3 C4.96.6-K4 C4.96.6-K5	400	9600	60	0,62	95 119 138 178 223	1,6
C4.96.7-K1 C4.96.7-K2 C4.96.7-K3 C4.96.7-K4 C4.96.7-K5	400	9600	70	0,71	95 119 138 178 223	1,8
C4.96.8-K1 C4.96.8-K2 C4.96.8-K3 C4.96.8-K4 C4.96.8-K5	400	9600	80	0,78	95 119 138 178 223	2,0
C5.36.5-K1a C5.36.5-K2a C5.36.5-K3a C5.36.5-K4a	500	3600	50	0,30	51 60 69 85	0,8
C5.36.6-K1 C5.36.6-K2 C5.36.6-K3 C5.36.6-K4 C5.36.6-K5	500	3600	60	0,34	51 60 69 85 103	0,9
C5.36.7-K1 C5.36.7-K2 C5.36.7-K3 C5.36.7-K4 C5.36.7-K5 C5.36.7-K6	500	3600	70	0,38	51 60 69 85 103 129	1,0
C5.36.8-K1 C5.36.8-K2 C5.36.8-K3 C5.36.8-K4 C5.36.8-K5 C5.36.8-K6	500	3600	80	0,41	51 60 69 85 103 129	1,0

Продолжение

1	2	3	4	5	6	7
C5.42.5-K1a C5.42.5-K2a C5.42.5-K3a C5.42.5-K4a	500	4200	50	0,35	56 67 77 95	0,9
C5.42.6-K1 C5.42.6-K2 C5.42.6-K3 C5.42.6-K4 C5.42.6-K5	500	4200	60	0,39	56 67 77 95 115	1,0
C5.42.7-K1 C5.42.7-K2 C5.42.7-K3 C5.42.7-K4 C5.42.7-K5 C5.42.7-K6	500	4200	70	0,43	56 67 77 95 115 144	1,1
C5.42.8-K1 C5.42.8-K2 C5.42.8-K3 C5.42.8-K4 C5.42.8-K5 C5.42.8-K6	500	4200	80	0,48	56 67 77 95 115 144	1,2
C5.48.5-K1a C5.48.5-K2a C5.48.5-K3a C5.48.5-K4a	500	4800	50	0,39	61 73 84 105	1,0
C5.48.6-K1 C5.48.6-K2 C5.48.6-K3 C5.48.6-K4 C5.48.6-K5	500	4800	60	0,44	61 73 84 105 129	1,1
C5.48.7-K1 C5.48.7-K2 C5.48.7-K3 C5.48.7-K4 C5.48.7-K5 C5.48.7-K6	500	4800	70	0,49	61 73 84 105 129 162	1,2
C5.48.8-K1 C5.48.8-K2 C5.48.8-K3 C5.48.8-K4 C5.48.8-K5 C5.48.8-K6	500	4800	80	0,54	61 73 84 105 129 162	1,4

## Продолжение

1	2	3	4	5	6	7
C5.54.5-K1a C5.54.5-K2a C5.54.5-K3a C5.54.5-K4a	500	5400	50	0,43	66 80 92 115	1,1
C5.54.6-K1 C5.54.6-K2 C5.54.6-K3 C5.54.6-K4 C5.54.6-K5	500	5400	60	0,49	66 80 92 115 141	1,2
C5.54.7-K1 C5.54.7-K2 C5.54.7-K3 C5.54.7-K4 C5.54.7-K5 C5.54.7-K6	500	5400	70	0,55	66 80 92 115 141 177	1,4
C5.54.8-K1 C5.54.8-K2 C5.54.8-K3 C5.54.8-K4 C5.54.8-K5 C5.54.8-K6	500	5400	80	0,60	66 80 92 115 141 177	1,5
C5.60.5-K1a C5.60.5-K2a C5.60.5-K3a C5.60.5-K4a	500	6000	50	0,47	71 87 100 125	1,2
C5.60.6-K1 C5.60.6-K2 C5.60.6-K3 C5.60.6-K4 C5.60.6-K5	500	6000	60	0,53	71 87 100 125 155	1,3
C5.60.7-K1 C5.60.7-K2 C5.60.7-K3 C5.60.7-K4 C5.60.7-K5 C5.60.7-K6	500	6000	70	0,60	71 87 100 125 155 195	1,5
C5.60.8-K1 C5.60.8-K2 C5.60.8-K3 C5.60.8-K4 C5.60.8-K5 C5.60.8-K6	500	6000	80	0,66	71 87 100 125 155 195	1,7

Продолжение

1	2	3	4	5	6	7
C5.66.5-K1a C5.66.5-K2a C5.66.5-K3a C5.66.5-K4a	500	6600	50	0,51	77 93 107 135	1,3
C5.66.6-K1 C5.66.6-K2 C5.66.6-K3 C5.66.6-K4 C5.66.6-K5	500	6600	60	0,58	77 93 107 135 167	1,5
C5.66.7-K1 C5.66.7-K2 C5.66.7-K3 C5.66.7-K4 C5.66.7-K5 C5.66.7-K6	500	6600	70	0,66	77 93 107 135 167 211	1,7
C5.66.8-K1 C5.66.8-K2 C5.66.8-K3 C5.66.8-K4 C5.66.8-K5 C5.66.8-K6	500	6600	80	0,73	77 93 107 135 167 211	1,8
C5.72.5-K1a C5.72.5-K2a C5.72.5-K3a C5.72.5-K4a	500	7200	50	0,56	82 100 115 145	1,4
C5.72.6-K1 C5.72.6-K2 C5.72.6-K3 C5.72.6-K4 C5.72.6-K5	500	7200	60	0,63	82 100 115 145 180	1,6
C5.72.7-K1 C5.72.7-K2 C5.72.7-K3 C5.72.7-K4 C5.72.7-K5 C5.72.7-K6	500	7200	70	0,72	82 100 115 145 180 228	1,8
C5.72.8-K1 C5.72.8-K2 C5.72.8-K3 C5.72.8-K4 C5.72.8-K5 C5.72.8-K6	500	7200	80	0,79	82 100 115 145 180 228	2,0

## Продолжение

1	2	3	4	5	6	7
C5.78.5-K1a C5.78.5-K2a C5.78.5-K3a C5.78.5-K4a	500	7800	50	0,60	87 107 124 156	1,5
C5.78.6-K1 C5.78.6-K2 C5.78.6-K3 C5.78.6-K4 C5.78.6-K5	500	7800	60	0,68	87 107 124 156 194	1,7
C5.78.7-K1 C5.78.7-K2 C5.78.7-K3 C5.78.7-K4 C5.78.7-K5 C5.78.7-K6	500	7800	70	0,78	87 107 124 156 194 245	2,0
C5.78.8-K1 C5.78.8-K2 C5.78.8-K3 C5.78.8-K4 C5.78.8-K5 C5.78.8-K6	500	7800	80	0,85	87 107 124 156 194 245	2,1
C5.84.5-K1a C5.84.5-K2a C5.84.5-K3a C5.84.5-K4a	500	8400	50	0,64	92 114 130 166	1,6
C5.84.6-K1 C5.84.6-K2 C5.84.6-K3 C5.84.6-K4 C5.84.6-K5	500	8400	60	0,73	92 114 130 166 206	1,8
C5.84.7-K1 C5.84.7-K2 C5.84.7-K3 C5.84.7-K4 C5.84.7-K5 C5.84.7-K6	500	8400	70	0,83	92 114 130 166 206 261	2,1
C5.84.8-K1 C5.84.8-K2 C5.84.8-K3 C5.84.8-K4 C5.84.8-K5 C5.84.8-K6	500	8400	80	0,92	92 114 130 166 206 261	2,3



Продолжение

1	2	3	4	5	6	7
C5.90.5-K1a C5.90.5-K2a C5.90.5-K3a C5.90.5-K4a	500	9000	50	0,68	97 120 138 176	1,7
C5.90.6-K1 C5.90.6-K2 C5.90.6-K3 C5.90.6-K4 C5.90.6-K5	500	9000	60	0,77	97 120 138 176 220	1,9
C5.90.7-K1 C5.90.7-K2 C5.90.7-K3 C5.90.7-K4 C5.90.7-K5 C5.90.7-K6	500	9000	70	0,89	97 120 138 176 220 279	2,2
C5.90.8-K1 C5.90.8-K2 C5.90.8-K3 C5.90.8-K4 C5.90.8-K5 C5.90.8-K6	500	9000	80	0,98	97 120 130 176 220 279	2,5
C5.96.5-K1a C5.96.5-K2a C5.96.5-K3a C5.96.5-K4a	500	9600	50	0,72	102 127 146 186	1,8
C5.96.6-K1 C5.96.6-K2 C5.96.6-K3 C5.96.6-K4 C5.96.6-K5	500	9600	60	0,82	102 127 146 186 231	2,1
C5.96.7-K1 C5.96.7-K2 C5.96.7-K3 C5.96.7-K4 C5.96.7-K5 C5.96.7-K6	500	9600	70	0,95	102 127 146 186 231 295	2,4
C5.96.8-K1 C5.96.8-K2 C5.96.8-K3 C5.96.8-K4 C5.96.8-K5 C5.96.8-K6	500	9600	80	1,04	102 127 146 186 231 295	2,6

## Продолжение

1	2	3	4	5	6	7
C5.102.5-K1a C5.102.5-K2a C5.102.5-K3a C5.102.5-K4a	500	10200	50	0,77	108 134 154 196	1,9
C5.102.6-K1 C5.102.6-K2 C5.102.6-K3 C5.102.6-K4 C5.102.6-K5	500	10200	60	0,87	108 134 154 196 245	2,2
C5.102.7-K1 C5.102.7-K2 C5.102.7-K3 C5.102.7-K4 C5.102.7-K5 C5.102.7-K6	500	10200	70	1,02	108 134 154 196 245 312	2,5
C5.102.8-K1 C5.102.8-K2 C5.102.8-K3 C5.102.8-K4 C5.102.8-K5 C5.102.8-K6	500	10200	80	1,11	108 134 154 196 245 312	2,8
C5.108.5-K1a C5.108.5-K2a C5.108.5-K3a C5.108.5-K4a	500	10800	50	0,81	112 140 161 207	2,1
C5.108.6-K1 C5.108.6-K2 C5.108.6-K3 C5.108.6-K4 C5.108.6-K5	500	10800	60	0,92	112 140 161 207 258	2,3
C5.108.7-K1 C5.108.7-K2 C5.108.7-K3 C5.108.7-K4 C5.108.7-K5 C5.108.7-K6	500	10800	70	1,06	112 140 161 207 258 329	2,7
C5.108.8-K1 C5.108.8-K2 C5.108.8-K3 C5.108.8-K4 C5.108.8-K5 C5.108.8-K6	500	10800	80	1,18	112 140 161 207 258 329	3,0

Продолжение

1	2	3	4	5	6	7
C5.114.5-K1a C5.114.5-K2a C5.114.5-K3a C5.114.5-K4a	500	11400	50	0,85	117 147 169 216	2,1
C5.114.6-K1 C5.114.6-K2 C5.114.6-K3 C5.114.6-K4 C5.114.6-K5	500	11400	60	0,97	117 147 169 216 271	2,4
C5.114.7-K1 C5.114.7-K2 C5.114.7-K3 C5.114.7-K4 C5.114.7-K5 C5.114.7-K6	500	11400	70	1,12	117 147 169 217 271 345	2,8
C5.114.8-K1 C5.114.8-K2 C5.114.8-K3 C5.114.8-K4 C5.114.8-K5 C5.114.8-K6	500	11400	80	1,24	117 147 169 216 271 345	3,1
C5.120.5-K1a C5.120.5-K2a C5.120.5-K3a C5.120.5-K4a	500	12000	50	0,89	123 153 177 227	2,2
C5.120.6-K1 C5.120.6-K2 C5.120.6-K3 C5.120.6-K4 C5.120.6-K5	500	12000	60	1,01	123 153 177 227 286	2,5
C5.120.7-K1 C5.120.7-K2 C5.120.7-K3 C5.120.7-K4 C5.120.7-K5 C5.120.7-K6	500	12000	70	1,17	123 153 177 227 286 362	2,9
C5.120.8-K1 C5.120.8-K2 C5.120.8-K3 C5.120.8-K4 C5.120.8-K5 C5.120.8-K6	500	12000	80	1,30	123 153 177 227 286 362	3,2

## Продолжение

1	2	3	4	5	6	7
C5.126.5-K1a C5.126.5-K2a C5.126.5-K3a C5.126.5-K4a	500	12600	50	0,93	128 160 185 237	2,3
C5.126.6-K1 C5.126.6-K2 C5.126.6-K3 C5.126.6-K4 C5.126.6-K5	500	12600	60	1,06	128 160 185 237 298	2,7
C5.126.7-K1 C5.126.7-K2 C5.126.7-K3 C5.126.7-K4 C5.126.7-K5 C5.126.7-K6	500	12600	70	1,23	128 160 185 237 298 379	3,1
C5.126.8-K1 C5.126.8-K2 C5.126.8-K3 C5.126.8-K4 C5.126.8-K5 C5.126.8-K6	500	12600	80	1,37	128 160 185 237 298 379	3,4
C6.42.6-K1 C6.42.6-K2 C6.42.6-K3 C6.42.6-K4 C6.42.6-K5	600	4200	60	0,51	68 81 94 116 142	1,3
C6.42.7-K1 C6.42.7-K2 C6.42.7-K3 C6.42.7-K4 C6.42.7-K5 C6.42.7-K6 C6.42.7-K7	600	4200	70	0,56	68 81 94 116 142 178 211	1,4
C6.42.8-K1 C6.42.8-K2 C6.42.8-K3 C6.42.8-K4 C6.42.8-K5 C6.42.8-K6 C6.42.8-K7	600	4200	80	0,61	68 81 94 116 142 178 211	1,5

Продолжение

1	2	3	4	5	6	7
C6.42.10-K1 C6.42.10-K2 C6.42.10-K3 C6.42.10-K4 C6.42.10-K5 C6.42.10-K6 C6.42.10-K7	600	4200	100	0,71	68 81 94 116 142 178 211	1,8
C6.48.6-K1 C6.48.6-K2 C6.48.6-K3 C6.48.6-K4 C6.48.6-K5	600	4800	60	0,57	75 90 104 130 160	1,4
C6.48.7-K1 C6.48.7-K2 C6.48.7-K3 C6.48.7-K4 C6.48.7-K5 C6.48.7-K6 C6.48.7-K7	600	4800	70	0,63	75 90 104 130 160 200 238	1,6
C6.48.8-K1 C6.48.8-K2 C6.48.8-K3 C6.48.8-K4 C6.48.8-K5 C6.48.8-K6 C6.48.8-K7	600	4800	80	0,69	75 90 104 130 160 200 238	1,7
C6.48.10-K1 C6.48.10-K2 C6.48.10-K3 C6.48.10-K4 C6.48.10-K5 C6.48.10-K6 C6.48.10-K7	600	4800	100	0,80	75 90 104 130 160 200 238	2,0
C6.54.6-K1 C6.54.6-K2 C6.54.6-K3 C6.54.6-K4 C6.54.6-K5	600	5400	60	0,63	81 99 113 142 175	1,6
C6.54.7-K1 C6.54.7-K2 C6.54.7-K3 C6.54.7-K4 C6.54.7-K5 C6.54.7-K6 C6.54.7-K7	600	5400	70	0,70	81 99 113 142 175 220 262	1,8

Продолжение

1	2	3	4	5	6	7
C6.54.8-K1 C6.54.8-K2 C6.54.8-K3 C6.54.8-K4 C6.54.8-K5 C6.54.8-K6 C6.54.8-K7	600	5400	80	0,77	81 99 113 142 175 220 262	1,9
C6.54.10-K1 C6.54.10-K2 C6.54.10-K3 C6.54.10-K4 C6.54.10-K5 C6.54.10-K6 C6.54.10-K7	600	5400	100	0,89	81 99 113 142 175 220 262	2,2
C6.60.6-K1 C6.60.6-K2 C6.60.6-K3 C6.60.6-K4 C6.60.6-K5	600	6000	60	0,69	88 107 123 155 192	1,7
C6.60.7-K1 C6.60.7-K2 C6.60.7-K3 C6.60.7-K4 C6.60.7-K5 C6.60.7-K6 C6.60.7-K7	600	6000	70	0,77	88 107 123 155 192 242 289	1,9
C6.60.8-K1 C6.60.8-K2 C6.60.8-K3 C6.60.8-K4 C6.60.8-K5 C6.60.8-K6 C6.60.8-K7	600	6000	80	0,85	88 107 123 155 192 242 289	2,1
C6.60.10-K1 C6.60.10-K2 C6.60.10-K3 C6.60.10-K4 C6.60.10-K5 C6.60.10-K6 C6.60.10-K7	600	6000	100	0,99	88 107 123 155 192 242 289	2,5
C6.66.6-K1 C6.66.6-K2 C6.66.6-K3 C6.66.6-K4 C6.66.6-K5	600	6600	60	0,75	94 115 134 167 209	1,9

Продолжение

1	2	3	4	5	6	7
C6.66.7-K1 C6.66.7-K2 C6.66.7-K3 C6.66.7-K4 C6.66.7-K5 C6.66.7-K6 C6.66.7-K7	600	6600	70	0,84	94 115 134 167 209 263 315	2,1
C6.66.8-K1 C6.66.8-K2 C6.66.8-K3 C6.66.8-K4 C6.66.8-K5 C6.66.8-K6 C6.66.8-K7	600	6600	80	0,93	94 115 134 167 209 263 315	2,3
C6.66.10-K1 C6.66.10-K2 C6.66.10-K3 C6.66.10-K4 C6.66.10-K5 C6.66.10-K6 C6.66.10-K7	600	6600	100	1,08	94 115 134 167 209 263 315	2,7
C6.72.6-K1 C6.72.6-K2 C6.72.6-K3 C6.72.6-K4 C6.72.6-K5	600	7200	60	0,81	100 123 142 180 224	2,0
C6.72.7-K1 C6.72.7-K2 C6.72.7-K3 C6.72.7-K4 C6.72.7-K5 C6.72.7-K6 C6.72.7-K7	600	7200	70	0,91	100 123 142 180 224 283 339	2,3
C6.72.8-K1 C6.72.8-K2 C6.72.8-K3 C6.72.8-K4 C6.72.8-K5 C6.72.8-K6 C6.72.8-K7	600	7200	80	1,0	100 123 142 180 224 283 339	2,5
C6.72.10-K1 C6.72.10-K2 C6.72.10-K3 C6.72.10-K4 C6.72.10-K5 C6.72.10-K6 C6.72.10-K7	600	7200	100	1,18	100 123 142 180 224 283 339	3,0

Продолжение

1	2	3	4	5	6	7
C6.78.6-K1 C6.78.6-K2 C6.78.6-K3 C6.78.6-K4 C6.78.6-K5	600	7800	60	0,87	107 131 152 193 241	2,2
C6.78.7-K1 C6.78.7-K2 C6.78.7-K3 C6.78.7-K4 C6.78.7-K5 C6.78.7-K6 C6.78.7-K7	600	7800	70	0,98	107 131 152 193 241 305 365	2,5
C6.78.8-K1 C6.78.8-K2 C6.78.8-K3 C6.78.8-K4 C6.78.8-K5 C6.78.8-K6 C6.78.8-K7	600	7800	80	1,08	107 131 152 193 241 305 365	2,7
C6.78.10-K1 C6.78.10-K2 C6.78.10-K3 C6.78.10-K4 C6.78.10-K5 C6.78.10-K6 C6.78.10-K7	600	7800	100	1,27	107 131 152 193 241 305 365	3,2
C6.84.6-K1 C6.84.6-K2 C6.84.6-K3 C6.84.6-K4 C6.84.6-K5	600	8400	60	0,93	113 140 161 205 256	2,3
C6.84.7-K1 C6.84.7-K2 C6.84.7-K3 C6.84.7-K4 C6.84.7-K5 C6.84.7-K6 C6.84.7-K7	600	8400	70	1,05	113 140 161 205 256 324 389	2,6
C6.84.8-K1 C6.84.8-K2 C6.84.8-K3 C6.84.8-K4 C6.84.8-K5 C6.84.8-K6 C6.84.8-K7	600	8400	80	1,16	113 140 161 205 256 324 389	2,9



1	2	3	4	5	6	7
C6.84.10-K1 C6.84.10-K2 C6.84.10-K3 C6.84.10-K4 C6.84.10-K5 C6.84.10-K6 C6.84.10-K7	600	8400	100	1,37	113 140 161 205 256 324 389	3,4
C6.90.6-K1 C6.90.6-K2 C6.90.6-K3 C6.90.6-K4 C6.90.6-K5	600	9000	60	1,0	119 148 171 219 273	2,5
C6.90.7-K1 C6.90.7-K2 C6.90.7-K3 C6.90.7-K4 C6.90.7-K5 C6.90.7-K6 C6.90.7-K7	600	9000	70	1,12	119 148 171 219 273 346 415	2,8
C6.90.8-K1 C6.90.8-K2 C6.90.8-K3 C6.90.8-K4 C6.90.8-K5 C6.90.8-K6 C6.90.8-K7	600	9000	80	1,24	119 148 171 219 273 346 415	3,1
C6.90.10-K1 C6.90.10-K2 C6.90.10-K3 C6.90.10-K4 C6.90.10-K5 C6.90.10-K6 C6.90.10-K7	600	9000	100	1,46	119 148 171 219 273 346 415	3,7
C6.96.6-K1 C6.96.6-K2 C6.96.6-K3 C6.96.6-K4 C6.96.6-K5	600	9600	60	1,06	126 156 181 231 290	2,7
C6.96.7-K1 C6.96.7-K2 C6.96.7-K3 C6.96.7-K4 C6.96.7-K5 C6.96.7-K6 C6.96.7-K7	600	9600	70	1,19	126 156 181 231 290 368 442	3,0

Продолжение

1	2	3	4	5	6	7
C6.96.8-K1 C6.96.8-K2 C6.96.8-K3 C6.96.8-K4 C6.96.8-K5 C6.96.8-K6 C6.96.8-K7	600	9600	80	1,33	126 156 181 231 290 368 442	3,3
C6.96.10-K1 C6.96.10-K2 C6.96.10-K3 C6.96.10-K4 C6.96.10-K5 C6.96.10-K6 C6.96.10-K7	600	9600	100	1,55	126 156 181 231 290 368 442	3,9
C6.102.6-K1 C6.102.6-K2 C6.102.6-K3 C6.102.6-K4 C6.102.6-K5	600	10200	60	1,12	132 165 190 244 305	2,8
C6.102.7-K1 C6.102.7-K2 C6.102.7-K3 C6.102.7-K4 C6.102.7-K5 C6.102.7-K6 C6.102.7-K7	600	10200	70	1,26	132 165 190 244 305 387 466	3,2
C6.102.8-K1 C6.102.8-K2 C6.102.8-K3 C6.102.8-K4 C6.102.8-K5 C6.102.8-K6 C6.102.8-K7	600	10200	80	1,41	132 165 190 244 305 387 466	3,5
C6.102.10-K1 C6.102.10-K2 C6.102.10-K3 C6.102.10-K4 C6.102.10-K5 C6.102.10-K6 C6.102.10-K7	600	10200	100	1,65	132 165 190 244 305 387 466	4,1
C6.108.6-K1 C6.108.6-K2 C6.108.6-K3 C6.108.6-K4 C6.108.6-K5	600	10800	60	1,18	139 173 200 257 322	3,0

1	2	3	4	5	6	7
C6.108.7-K1 C6.108.7-K2 C6.108.7-K3 C6.108.7-K4 C6.108.7-K5 C6.108.7-K6 C6.108.7-K7	600	10800	70	1,33	139 173 200 257 322 409 492	3,3
C6.108.8-K1 C6.108.8-K2 C6.108.8-K3 C6.108.8-K4 C6.108.8-K5 C6.108.8-K6 C6.108.8-K7	600	10800	80	1,49	139 173 200 257 322 409 492	3,7
C6.108.10-K1 C6.108.10-K2 C6.108.10-K3 C6.108.10-K4 C6.108.10-K5 C6.108.10-K6 C6.108.10-K7	600	10800	100	1,74	139 173 200 257 322 409 492	4,4
C6.114.6-K1 C6.114.6-K2 C6.114.6-K3 C6.114.6-K4 C6.114.6-K5	600	11400	60	1,24	145 182 209 269 337	3,1
C6.114.7-K1 C6.114.7-K2 C6.114.7-K3 C6.114.7-K4 C6.114.7-K5 C6.114.7-K6 C6.114.7-K7	600	11400	70	1,40	145 182 209 269 337 428 515	3,5
C6.114.8-K1 C6.114.8-K2 C6.114.8-K3 C6.114.8-K4 C6.114.8-K5 C6.114.8-K6 C6.114.8-K7	600	11400	80	1,56	145 182 209 269 337 428 515	3,9
C6.114.10-K1 C6.114.10-K2 C6.114.10-K3 C6.114.10-K4 C6.114.10-K5 C6.114.10-K6 C6.114.10-K7	600	11400	100	1,84	145 182 209 269 337 428 515	4,6

Продолжение

1	2	3	4	5	6	7
C6.120.6-K1 C6.120.6-K2 C6.120.6-K3 C6.120.6-K4 C6.120.6-K5	600	12000	60	1,30	152 190 220 281 353	3,3
C6.120.7-K1 C6.120.7-K2 C6.120.7-K3 C6.120.7-K4 C6.120.7-K5 C6.120.7-K6 C6.120.7-K7	600	12000	70	1,47	152 190 220 281 353 450 542	3,7
C6.120.8-K1 C6.120.8-K2 C6.120.8-K3 C6.120.8-K4 C6.120.8-K5 C6.120.8-K6 C6.120.8-K7	600	12000	80	1,64	152 190 220 281 353 450 542	4,1
C6.120.10-K1 C6.120.10-K2 C6.120.10-K3 C6.120.10-K4 C6.120.10-K5 C6.120.10-K6 C6.120.10-K7	600	12000	100	1,93	152 190 220 281 353 450 542	4,8
C6.126.6-K1 C6.126.6-K2 C6.126.6-K3 C6.126.6-K4 C6.126.6-K5	600	12600	60	1,36	158 198 229 295 370	3,4
C6.126.7-K1 C6.126.7-K2 C6.126.7-K3 C6.126.7-K4 C6.126.7-K5 C6.126.7-K6 C6.126.7-K7	600	12600	70	1,54	158 198 229 295 370 471 568	3,9
C6.126.8-K1 C6.126.8-K2 C6.126.8-K3 C6.126.8-K4 C6.126.8-K5 C6.126.8-K6 C6.126.8-K7	600	12600	80	1,72	158 198 229 295 370 471 568	4,3

Продолжение

1	2	3	4	5	6	7
C6.126.10-K1 C6.126.10-K2 C6.126.10-K3 C6.126.10-K4 C6.126.10-K5 C6.126.10-K6 C6.126.10-K7	600	12600	100	2,03	158 198 229 295 370 471 568	5,1
C6.132.6-K1 C6.132.6-K2 C6.132.6-K3 C6.132.6-K4 C6.132.6-K5	600	13200	60	1,42	164 206 238 307 385	3,6
C6.132.7-K1 C6.132.7-K2 C6.132.7-K3 C6.132.7-K4 C6.132.7-K5 C6.132.7-K6 C6.132.7-K7	600	13200	70	1,61	164 206 238 307 385 491 592	4,0
C6.132.8-K1 C6.132.8-K2 C6.132.8-K3 C6.132.8-K4 C6.132.8-K5 C6.132.8-K6 C6.132.8-K7	600	13200	80	1,80	164 206 238 307 385 491 592	4,5
C6.132.10-K1 C6.132.10-K2 C6.132.10-K3 C6.132.10-K4 C6.132.10-K5 C6.132.10-K6 C6.132.10-K7	600	13200	100	2,12	164 206 238 307 385 491 592	5,3
C6.138.6-K1 C6.138.6-K2 C6.138.6-K3 C6.138.6-K4 C6.138.6-K5	600	13800	60	1,48	171 215 248 320 402	3,7
C6.138.7-K1 C6.138.7-K2 C6.138.7-K3 C6.138.7-K4 C6.138.7-K5 C6.138.7-K6 C6.138.7-K7	600	13800	70	1,68	171 215 248 320 402 513 619	4,2

Продолжение

1	2	3	4	5	6	7
C6.138.8-K1 C6.138.8-K2 C6.138.8-K3 C6.138.8-K4 C6.138.8-K5 C6.138.8-K6 C6.138.8-K7	600	13800	80	1,88	171 215 248 320 402 513 619	4,7
C6.138.10-K1 C6.138.10-K2 C6.138.10-K3 C6.138.10-K4 C6.138.10-K5 C6.138.10-K6 C6.138.10-K7	600	13800	100	2,21	171 215 248 320 402 513 619	5,5
C6.144.6-K2 C6.144.6-K3 C6.144.6-K4 C6.144.6-K5	600	14400	60	1,54	223 257 331 418	3,9
C6.144.7-K2 C6.144.7-K3 C6.144.7-K4 C6.144.7-K5 C6.144.7-K6 C6.144.7-K7	600	14400	70	1,75	223 257 331 418 532 642	4,4
C6.144.8-K2 C6.144.8-K3 C6.144.8-K4 C6.144.8-K5 C6.144.8-K6 C6.144.8-K7	600	14400	80	1,94	223 257 331 418 532 642	4,9
C6.144.10-K2 C6.144.10-K3 C6.144.10-K4 C6.144.10-K5 C6.144.10-K6 C6.144.10-K7	600	14400	100	2,30	223 257 331 418 532 642	5,8
C6.150.6-K2 C6.150.6-K3 C6.150.6-K4 C6.150.6-K5	600	15000	60	1,60	231 267 345 435	4,0
C6.150.7-K2 C6.150.7-K3 C6.150.7-K4 C6.150.7-K5 C6.150.7-K6 C6.150.7-K7	600	15000	70	1,82	231 267 345 435 554 669	4,6

1	2	3	4	5	6	7
C6.150.8-K2 C6.150.8-K3 C6.150.8-K4 C6.150.8-K5 C6.150.8-K6 C6.150.8-K7	600	15000	80	2,04	231 267 345 435 554 669	5,1
C6.150.10-K3 C6.150.10-K4 C6.150.10-K5 C6.150.10-K6 C6.150.10-K7	600	15000	100	2,40	267 345 435 554 669	6,0
C6.156.6-K2 C6.156.6-K3 C6.156.6-K4 C6.156.6-K5	600	15600	60	1,66	240 278 358 452	4,2
C6.156.7-K2 C6.156.7-K3 C6.156.7-K4 C6.156.7-K5 C6.156.7-K6 C6.156.7-K7	600	15600	70	1,89	240 278 358 452 576 695	4,7
C6.156.8-K2 C6.156.8-K3 C6.156.8-K4 C6.156.8-K5 C6.156.8-K6 C6.156.8-K7	600	15600	80	2,11	240 278 358 452 576 695	5,3
C6.156.10-K3 C6.156.10-K4 C6.156.10-K5 C6.156.10-K6 C6.156.10-K7	600	15600	100	2,49	278 358 452 576 695	6,2
C7.48.6-K1 C7.48.6-K2 C7.48.6-K3 C7.48.6-K4 C7.48.6-K5	700	4800	60	0,71	81 96 110 136 166	1,8
C7.48.7-K1 C7.48.7-K2 C7.48.7-K3 C7.48.7-K4 C7.48.7-K5 C7.48.7-K6 C7.48.7-K7	700	4800	70	0,79	81 96 110 136 166 207 245	2,0

Продолжение

1	2	3	4	5	6	7
C7.48.8-K1 C7.48.8-K2 C7.48.8-K3 C7.48.8-K4 C7.48.8-K5 C7.48.8-K6 C7.48.8-K7	700	4800	80	0,89	81 96 110 136 166 207 245	2,2
C7.48.10-K1 C7.48.10-K2 C7.48.10-K3 C7.48.10-K4 C7.48.10-K5 C7.48.10-K6 C7.48.10-K7	700	4800	100	1,00	81 96 110 136 166 207 245	2,5
C7.54.6-K1 C7.54.6-K2 C7.54.6-K3 C7.54.6-K4 C7.54.6-K5	700	5400	60	0,78	88 105 120 148 181	2,0
C7.54.7-K1 C7.54.7-K2 C7.54.7-K3 C7.54.7-K4 C7.54.7-K5 C7.54.7-K6 C7.54.7-K7	700	5400	70	0,87	88 105 120 148 181 228 270	2,2
C7.54.8-K1 C7.54.8-K2 C7.54.8-K3 C7.54.8-K4 C7.54.8-K5 C7.54.8-K6 C7.54.8-K7	700	5400	80	0,96	88 105 120 148 181 228 270	2,4
C7.54.10-K1 C7.54.10-K2 C7.54.10-K3 C7.54.10-K4 C7.54.10-K5 C7.54.10-K6 C7.54.10-K7	700	5400	100	1,11	88 105 120 148 181 228 270	2,8
C7.60.6-K1 C7.60.6-K2 C7.60.6-K3 C7.60.6-K4 C7.60.6-K5	700	6000	60	0,85	94 113 130 161 198	2,1



1	2	3	4	5	6	7
C7.60.7-K1 C7.60.7-K2 C7.60.7-K3 C7.60.7-K4 C7.60.7-K5 C7.60.7-K6 C7.60.7-K7	700	6000	60	0,96	94 113 130 161 198 250 297	2,4
C7.60.8-K1 C7.60.8-K2 C7.60.8-K3 C7.60.8-K4 C7.60.8-K5 C7.60.8-K6 C7.60.8-K7	700	6000	70	1,05	94 113 130 161 198 250 297	2,6
C7.60.10-K1 C7.60.10-K2 C7.60.10-K3 C7.60.10-K4 C7.60.10-K5 C7.60.10-K6 C7.60.10-K7	700	6000	100	1,22	94 113 130 161 198 250 297	3,1
C7.66.6-K1 C7.66.6-K2 C7.66.6-K3 C7.66.6-K4 C7.66.6-K5	700	6600	60	0,92	101 122 140 174 215	2,3
C7.66.7-K1 C7.66.7-K2 C7.66.7-K3 C7.66.7-K4 C7.66.7-K5 C7.66.7-K6 C7.66.7-K7	700	6600	70	1,04	101 122 140 174 215 271 322	2,6
C7.66.8-K1 C7.66.8-K2 C7.66.8-K3 C7.66.8-K4 C7.66.8-K5 C7.66.8-K6 C7.66.8-K7	700	6600	80	1,15	101 122 140 174 215 271 322	2,9
C7.66.10-K1 C7.66.10-K2 C7.66.10-K3 C7.66.10-K4 C7.66.10-K5 C7.66.10-K6 C7.66.10-K7	700	6600	100	1,34	101 122 140 174 215 271 322	3,3

Продолжение

1	2	3	4	5	6	7
C7.72.6-K1 C7.72.6-K2 C7.72.6-K3 C7.72.6-K4 C7.72.6-K5	700	7200	60	0,99	107 130 149 187 231	2,5
C7.72.7-K1 C7.72.7-K2 C7.72.7-K3 C7.72.7-K4 C7.72.7-K5 C7.72.7-K6 C7.72.7-K7	700	7200	70	1,12	107 130 149 187 231 291 347	2,8
C7.72.8-K1 C7.72.8-K2 C7.72.8-K3 C7.72.8-K4 C7.72.8-K5 C7.72.8-K6 C7.72.8-K7	700	7200	80	1,24	107 130 149 187 231 291 347	3,1
C7.72.10-K1 C7.72.10-K2 C7.72.10-K3 C7.72.10-K4 C7.72.10-K5 C7.72.10-K6 C7.72.10-K7	700	7200	100	1,45	107 130 149 187 231 291 347	3,6
C7.78.6-K1 C7.78.6-K2 C7.78.6-K3 C7.78.6-K4 C7.78.6-K5	700	7800	60	1,06	114 139 159 200 248	2,7
C7.78.7-K1 C7.78.7-K2 C7.78.7-K3 C7.78.7-K4 C7.78.7-K5 C7.78.7-K6 C7.78.7-K7	700	7800	70	1,20	114 139 159 200 248 313 374	3,0
C7.78.8-K1 C7.78.8-K2 C7.78.8-K3 C7.78.8-K4 C7.78.8-K5 C7.78.8-K6 C7.78.8-K7	700	7800	80	1,34	114 139 159 200 248 313 374	3,4

Продолжение

1	2	3	4	5	6	7
C7.78.10-K1 C7.78.10-K2 C7.78.10-K3 C7.78.10-K4 C7.78.10-K5 C7.78.10-K6 C7.78.10-K7	700	7800	100	1,56	114 139 159 200 248 313 374	3,9
C7.84.6-K1 C7.84.6-K2 C7.84.6-K3 C7.84.6-K4 C7.84.6-K5	700	8400	60	1,12	121 147 169 213 263	2,8
C7.84.7-K1 C7.84.7-K2 C7.84.7-K3 C7.84.7-K4 C7.84.7-K5 C7.84.7-K6 C7.84.7-K7	700	8400	70	1,29	121 147 169 213 263 333 398	3,2
C7.84.8-K1 C7.84.8-K2 C7.84.8-K3 C7.84.8-K4 C7.84.8-K5 C7.84.8-K6 C7.84.8-K7	700	8400	80	1,43	121 147 169 213 263 333 398	3,6
C7.84.10-K1 C7.84.10-K2 C7.84.10-K3 C7.84.10-K4 C7.84.10-K5 C7.84.10-K6 C7.84.10-K7	700	8400	100	1,68	121 147 169 213 263 333 398	4,2
C7.90.6-K1 C7.90.6-K2 C7.90.6-K3 C7.90.6-K4 C7.90.6-K5	700	9000	60	1,19	127 156 178 226 280	3,0
C7.90.7-K1 C7.90.7-K2 C7.90.7-K3 C7.90.7-K4 C7.90.7-K5 C7.90.7-K6 C7.90.7-K7	700	9000	70	1,37	127 156 178 226 280 355 424	3,4

Продолжение

1	2	3	4	5	6	7
C7.90.8-K1 C7.90.8-K2 C7.90.8-K3 C7.90.8-K4 C7.90.8-K5 C7.90.8-K6 C7.90.8-K7	700	9000	80	1,52	127 156 178 226 280 355 424	3,8
C7.90.10-K1 C7.90.10-K2 C7.90.10-K3 C7.90.10-K4 C7.90.10-K5 C7.90.10-K6 C7.90.10-K7	700	9000	100	1,79	127 156 178 226 280 355 424	4,5
C7.96.6-K1 C7.96.6-K2 C7.96.6-K3 C7.96.6-K4 C7.96.6-K5	700	9600	60	1,26	134 164 189 239 297	3,2
C7.96.7-K1 C7.96.7-K2 C7.96.7-K3 C7.96.7-K4 C7.96.7-K5 C7.96.7-K6 C7.96.7-K7	700	9600	70	1,45	134 164 189 239 297 377 451	3,6
C7.96.8-K1 C7.96.8-K2 C7.96.8-K3 C7.96.8-K4 C7.96.8-K5 C7.96.8-K6 C7.96.8-K7	700	9600	80	1,62	134 164 189 239 297 377 451	4,0
C7.96.10-K1 C7.96.10-K2 C7.96.10-K3 C7.96.10-K4 C7.96.10-K5 C7.96.10-K6 C7.96.10-K7	700	9600	100	1,90	134 164 189 239 297 377 451	4,8
C7.102.6-K1 C7.102.6-K2 C7.102.6-K3 C7.102.6-K4 C7.102.6-K5	700	10200	60	1,33	140 173 198 251 313	3,3

1	2	3	4	5	6	7
C7.102.7-K1 C7.102.7-K2 C7.102.7-K3 C7.102.7-K4 C7.102.7-K5 C7.102.7-K6 C7.102.7-K7	700	10200	70	1,54	140 173 198 251 313 397 476	3,9
C7.102.8-K1 C7.102.8-K2 C7.102.8-K3 C7.102.8-K4 C7.102.8-K5 C7.102.8-K6 C7.102.8-K7	700	10200	80	1,71	140 173 198 251 313 397 476	4,3
C7.102.10-K1 C7.102.10-K2 C7.102.10-K3 C7.102.10-K4 C7.102.10-K5 C7.102.10-K6 C7.102.10-K7	700	10200	100	2,02	140 173 198 251 313 397 476	5,1
C7.108.6-K1 C7.108.6-K2 C7.108.6-K3 C7.108.6-K4 C7.108.6-K5	700	10800	60	1,4	147 181 208 265 330	3,5
C7.108.7-K1 C7.108.7-K2 C7.108.7-K3 C7.108.7-K4 C7.108.7-K5 C7.108.7-K6 C7.108.7-K7	700	10800	70	1,6	147 181 208 265 330 419 502	4,0
C7.108.8-K1 C7.108.8-K2 C7.108.8-K3 C7.108.8-K4 C7.108.8-K5 C7.108.8-K6 C7.108.8-K7	700	10800	80	1,8	147 181 208 265 330 419 502	4,5
C7.108.10-K1 C7.108.10-K2 C7.108.10-K3 C7.108.10-K4 C7.108.10-K5 C7.108.10-K6 C7.108.10-K7	700	10800	100	2,2	147 181 208 265 330 419 502	5,5

## Продолжение

1	2	3	4	5	6	7
C7.114.6-K1 C7.114.6-K2 C7.114.6-K3 C7.114.6-K4 C7.114.6-K5	700	11400	60	1,47	154 190 218 277 346	3,7
C7.114.7-K1 C7.114.7-K2 C7.114.7-K3 C7.114.7-K4 C7.114.7-K5 C7.114.7-K6 C7.114.7-K7	700	11400	70	1,70	154 190 218 277 346 439 526	4,3
C7.114.8-K1 C7.114.8-K2 C7.114.8-K3 C7.114.8-K4 C7.114.8-K5 C7.114.8-K6 C7.114.8-K7	700	11400	80	1,90	154 190 218 277 346 439 526	4,8
C7.114.10-K1 C7.114.10-K2 C7.114.10-K3 C7.114.10-K4 C7.114.10-K5 C7.114.10-K6 C7.114.10-K7	700	11400	100	2,24	154 190 218 277 346 439 526	5,6
C7.120.6-K1 C7.120.6-K2 C7.120.6-K3 C7.120.6-K4 C7.120.6-K5	700	12000	60	1,54	160 198 228 290 362	3,9
C7.120.7-K1 C7.120.7-K2 C7.120.7-K3 C7.120.7-K4 C7.120.7-K5 C7.120.7-K6 C7.120.7-K7	700	12000	70	1,79	160 198 228 290 362 461 553	4,5
C7.120.8-K1 C7.120.8-K2 C7.120.8-K3 C7.120.8-K4 C7.120.8-K5 C7.120.8-K6 C7.120.8-K7	700	12000	80	1,99	160 198 228 290 362 461 553	5,0

Продолжение

1	2	3	4	5	6	7
C7.120.10-K1 C7.120.10-K2 C7.120.10-K3 C7.120.10-K4 C7.120.10-K5 C7.120.10-K6 C7.120.10-K7	700	12000	100	2,36	160 198 228 290 362 461 553	5,9
C7.126.6-K1 C7.126.6-K2 C7.126.6-K3 C7.126.6-K4 C7.126.6-K5	700	12600	60	1,61	167 207 238 304 379	4,0
C7.126.7-K1 C7.126.7-K2 C7.126.7-K3 C7.126.7-K4 C7.126.7-K5 C7.126.7-K6 C7.126.7-K7	700	12600	70	1,87	167 207 238 304 379 483 579	4,7
C7.126.8-K1 C7.126.8-K2 C7.126.8-K3 C7.126.8-K4 C7.126.8-K5 C7.126.8-K6 C7.126.8-K7	700	12600	80	2,09	167 207 238 304 379 483 579	5,2
C7.126.10-K1 C7.126.10-K2 C7.126.10-K3 C7.126.10-K4 C7.126.10-K5 C7.126.10-K6 C7.126.10-K7	700	12600	100	2,47	167 207 238 304 379 483 579	6,2
C7.132.6-K1 C7.132.6-K2 C7.132.6-K3 C7.132.6-K4 C7.132.6-K5	700	13200	60	1,68	173 215 247 316 394	4,2
C7.132.7-K1 C7.132.7-K2 C7.132.7-K3 C7.132.7-K4 C7.132.7-K5 C7.132.7-K6 C7.132.7-K7	700	13200	70	1,95	173 215 247 316 394 503 604	4,9

Продолжение

1	2	3	4	5	6	7
C7.132.8-K1 C7.132.8-K2 C7.132.8-K3 C7.132.8-K4 C7.132.8-K5 C7.132.8-K6 C7.132.8-K7	700	13200	80	2,28	173 215 247 316 394 503 604	5,7
C7.132.10-K1 C7.132.10-K2 C7.132.10-K3 C7.132.10-K4 C7.132.10-K5 C7.132.10-K6 C7.132.10-K7	700	13200	100	2,58	173 215 247 316 394 503 604	6,5
C7.138.6-K1 C7.138.6-K2 C7.138.6-K3 C7.138.6-K4 C7.138.6-K5	700	13800	60	1,75	180 224 258 329 412	4,4
C7.138.7-K1 C7.138.7-K2 C7.138.7-K3 C7.138.7-K4 C7.138.7-K5 C7.138.7-K6 C7.138.7-K7	700	13800	70	2,04	180 224 258 329 412 525 631	5,1
C7.138.8-K1 C7.138.8-K2 C7.138.8-K3 C7.138.8-K4 C7.138.8-K5 C7.138.8-K6 C7.138.8-K7	700	13800	80	2,28	180 224 258 329 412 525 631	5,7
C7.138.10-K2 C7.138.10-K3 C7.138.10-K4 C7.138.10-K5 C7.138.10-K6 C7.138.10-K7	700	13800	100	2,69	224 258 329 412 525 631	6,7
C7.144.6-K1 C7.144.6-K2 C7.144.6-K3 C7.144.6-K4 C7.144.6-K5	700	14400	60	1,81	187 232 267 341 427	4,5



Продолжение

1	2	3	4	5	6	7
C7 144 7-K1 C7 144 7-K2 C7 144 7-K3 C7 144 7-K4 C7 144 7-K5 C7 144 7-K6 C7 144 7-K7	700	14400	70	2,12	187 232 267 341 427 545 654	5,3
C7 144 8-K1 C7 144 8-K2 C7 144 8-K3 C7 144 8-K4 C7 144 8-K5 C7 144 8-K6 C7 144 8-K7	700	14400	80	2,37	187 232 267 341 427 545 654	5,9
C7 144 10-K2 C7 144 10-K3 C7 144 10-K4 C7 144 10-K5 C7 144 10-K6 C7 144 10-K7	700	14400	100	2,81	232 267 341 427 545 654	7,0
C7 150 6-K2 C7 150 6-K3 C7 150 6-K4 C7 150 6-K5	700	15000	60	1,88	241 276 354 444	4,7
C7 150 7-K2 C7 150 7-K3 C7 150 7-K4 C7 150 7-K5 C7 150 7-K6 C7 150 7-K7	700	15000	70	2,20	241 276 354 444 567 681	5,5
C7 150 8-K2 C7 150 8-K3 C7 150 8-K4 C7 150 8-K5 C7 150 8-K6 C7 150 8-K7	700	15000	80	2,46	241 276 354 444 567 681	6,2
C7 150 10-K2 C7 150 10-K3 C7 150 10-K4 C7 150 10-K5 C7 150 10-K6 C7 150 10-K7	700	15000	100	2,92	241 276 354 444 567 681	7,3

Продолжение

1	2	3	4	5	6	7
C7.156.6-K2 C7.156.6-K3 C7.156.6-K4 C7.156.6-K5	700	15600	60	1,95	249 287 367 461	4,9
C7.156.7-K2 C7.156.7-K3 C7.156.7-K4 C7.156.7-K5 C7.156.7-K6 C7.156.7-K7	700	15600	70	2,28	249 287 367 461 589 708	5,7
C7.156.8-K2 C7.156.8-K3 C7.156.8-K4 C7.156.8-K5 C7.156.8-K6 C7.156.8-K7	700	15600	80	2,56	249 287 367 461 589 708	6,4
C7.156.10-K3 C7.156.10-K4 C7.156.10-K5 C7.156.10-K6 C7.156.10-K7	700	15600	100	3,03	287 367 461 589 708	7,6
C7.162.6-K2 C7.162.6-K3 C7.162.6-K4 C7.162.6-K5	700	16200	60	2,02	258 296 380 477	5,1
C7.162.7-K2 C7.162.7-K3 C7.162.7-K4 C7.162.7-K5 C7.162.7-K6 C7.162.7-K7	700	16200	70	2,37	258 296 380 477 608 731	5,9
C7.162.8-K2 C7.162.8-K3 C7.162.8-K4 C7.162.8-K5 C7.162.8-K6 C7.162.8-K7	700	16200	80	2,65	258 296 380 477 608 731	6,6
C7.162.10-K3 C7.162.10-K4 C7.162.10-K5 C7.162.10-K6 C7.162.10-K7	700	16200	100	3,15	296 380 477 608 731	7,9

1	2	3	4	5	6	7
C7 168 6-K3 C7 168 6-K4 C7 168 6-K5	700	16800	60	2,09	306 393 494	5,2
C7 168 7-K3 C7 168 7-K4 C7 168 7-K5 C7 168 7-K6 C7 168 7-K7	700	16800	70	2,45	306 393 494 630 757	6,1
C7 168 8-K3 C7 168 8-K4 C7 168 8-K5 C7 168 8-K6 C7 168 8-K7	700	16800	80	2,75	306 393 494 630 757	6,9
C7 168 10-K3 C7 168 10-K4 C7 168 10-K5 C7 168 10-K6 C7 168 10-K7	700	16800	100	3,28	306 393 494 630 757	8,2
C7 174 6-K3 C7 174 6-K4 C7 174 6-K5	700	17400	60	2,16	315 405 509	5,4
C7 174 7-K3 C7 174 7-K4 C7 174 7-K5 C7 174 7-K6 C7 174 7-K7	700	17400	70	2,53	315 405 509 650 781	6,3
C7 174 8-K3 C7 174 8-K4 C7 174 8-K5 C7 174 8-K6 C7 174 8-K7	700	17400	80	2,84	315 405 509 650 781	7,1
C7 174 10-K3 C7 174 10-K4 C7 174 10-K5 C7 174 10-K6 C7 174 10-K7	700	17400	100	3,41	315 405 509 650 781	8,5
C8 54 6-K1 C8 54 6-K2 C8 54 6-K3 C8 54 6-K4 C8 54 6-K5	800	5400	60	0,95	122 149 181 195 242	2,4

Продолжение

1	2	3	4	5	6	7
C8 54 7-K1 C8 54 7-K2 C8 54 7-K3 C8 54 7-K4 C8 54 7-K5	800	5400	70	1,05	122 149 181 195 242	2,6
C8 54 8-K1 C8 54 8-K2 C8 54 8-K3 C8 54 8-K4 C8 54 8-K5 C8 54 8-K6 C8 54 8-K7	800	5400	80	1,16	122 149 181 195 242 307 342	2,9
C8 54 10-K1 C8 54 10-K2 C8 54 10-K3 C8 54 10-K4 C8 54 10-K5 C8 54 10-K6 C8 54 10-K7 C8 54 10-K8	800	5400	100	1,34	122 149 181 195 242 307 342 410	3,4
C8 54 12-K6 C8 54 12-K7 C8 54 12-K8	800	5400	120	1,52	307 342 410	3,8
C8 60 6-K1 C8 60 6-K2 C8 60 6-K3 C8 60 6-K4 C8 60 6-K5	800	6000	60	1,04	132 162 197 212 265	2,6
C8 60 7-K1 C8 60 7-K2 C8 60 7-K3 C8 60 7-K4 C8 60 7-K5	800	6000	70	1,15	132 162 197 212 265	2,9
C8 60 8-K1 C8 60 8-K2 C8 60 8-K3 C8 60 8-K4 C8 60 8-K5 C8 60 8-K6 C8 60 8-K7	800	6000	80	1,27	132 162 197 212 265 336 377	3,2

Продолжение

1	2	3	4	5	6	7
C8.60.10-K1 C8.60.10-K2 C8.60.10-K3 C8.60.10-K4 C8.60.10-K5 C8.60.10-K6 C8.60.10-K7 C8.60.10-K8	800	6000	100	1,47	132 162 197 212 265 336 377 452	3,7
C8.60.12-K6 C8.60.12-K7 C8.60.12-K8	800	6000	120	1,67	336 377 452	4,2
C8.66.6-K1 C8.66.6-K2 C8.66.6-K3 C8.66.6-K4 C8.66.6-K5	800	6600	60	1,12	141 175 214 229 287	2,8
C8.66.7-K1 C8.66.7-K2 C8.66.7-K3 C8.66.7-K4 C8.66.7-K5	800	6600	70	1,25	141 175 214 229 287	3,1
C8.66.8-K1 C8.66.8-K2 C8.66.8-K3 C8.66.8-K4 C8.66.8-K5 C8.66.8-K6 C8.66.8-K7	800	6600	80	1,38	141 175 214 229 287 366 410	3,5
C8.66.10-K1 C8.66.10-K2 C8.66.10-K3 C8.66.10-K4 C8.66.10-K5 C8.66.10-K6 C8.66.10-K7 C8.66.10-K8	800	6600	100	1,60	141 175 214 229 287 366 410 494	4,0
C8.66.12-K6 C8.66.12-K7 C8.66.12-K8	800	6600	120	1,83	366 410 494	4,6
C8.72.6-K1 C8.72.6-K2 C8.72.6-K3 C8.72.6-K4 C8.72.6-K5	800	7200	60	1,20	152 188 231 246 310	3,0

Продолжение

1	2	3	4	5	6	7
C8.72.7-K1 C8.72.7-K2 C8.72.7-K3 C8.72.7-K4 C8.72.7-K5	800	7200	70	1,34	152 188 231 246 310	3,4
C8.72.8-K1 C8.72.8-K2 C8.72.8-K3 C8.72.8-K4 C8.72.8-K5 C8.72.8-K6 C8.72.8-K7	800	7200	80	1,49	152 188 231 246 310 395 441	3,7
C8.72.10-K1 C8.72.10-K2 C8.72.10-K3 C8.72.10-K4 C8.72.10-K5 C8.72.10-K6 C8.72.10-K7 C8.72.10-K8	800	7200	100	1,74	152 188 231 246 310 395 441 530	4,4
C8.72.12-K6 C8.72.12-K7 C8.72.12-K8	800	7200	120	1,98	395 441 530	5,0
C8.78.6-K1 C8.78.6-K2 C8.78.6-K3 C8.78.6-K4 C8.78.6-K5	800	7800	60	1,28	161 201 247 264 332	3,2
C8.78.7-K1 C8.78.7-K2 C8.78.7-K3 C8.78.7-K4 C8.78.7-K5	800	7800	70	1,44	161 201 247 264 332	3,6
C8.78.8-K1 C8.78.8-K2 C8.78.8-K3 C8.78.8-K4 C8.78.8-K5 C8.78.8-K6 C8.78.8-K7	800	7800	80	1,60	161 201 247 264 332 423 476	4,0

Продолжение

1	2	3	4	5	6	7
C8.78.10-K1 C8.78.10-K2 C8.78.10-K3 C8.78.10-K4 C8.78.10-K5 C8.78.10-K6 C8.78.10-K7 C8.78.10-K8	800	7800	100	1,87	161 201 247 264 332 423 476 572	4,7
C8.78.12-K6 C8.78.12-K7 C8.78.12-K8	800	7800	120	2,14	423 476 572	5,4
C8.84.6-K1 C8.84.6-K2 C8.84.6-K3 C8.84.6-K4 C8.84.6-K5	800	8400	60	1,37	171 214 263 281 354	3,4
C8.84.7-K1 C8.84.7-K2 C8.84.7-K3 C8.84.7-K4 C8.84.7-K5	800	8400	70	1,53	171 214 263 281 354	3,8
C8.84.8-K1 C8.84.8-K2 C8.84.8-K3 C8.84.8-K4 C8.84.8-K5 C8.84.8-K6 C8.84.8-K7	800	8400	80	1,70	171 214 263 281 354 452 506	4,3
C8.84.10-K1 C8.84.10-K2 C8.84.10-K3 C8.84.10-K4 C8.84.10-K5 C8.84.10-K6 C8.84.10-K7 C8.84.10-K8	800	8400	100	2,00	171 214 263 281 354 452 506 611	5,0
C8.84.12-K6 C8.84.12-K7 C8.84.12-K8	800	8400	120	2,29	452 506 611	5,7
C8.90.6-K1 C8.90.6-K2 C8.90.6-K3 C8.90.6-K4 C8.90.6-K5	800	9000	60	1,45	182 226 280 297 377	3,6

Продолжение

1	2	3	4	5	6	7
C8.90.7-K1 C8.90.7-K2 C8.90.7-K3 C8.90.7-K4 C8.90.7-K5	800	9000	70	1,63	182 226 280 297 377	4,1
C8.90.8-K1 C8.90.8-K2 C8.90.8-K3 C8.90.8-K4 C8.90.8-K5 C8.90.8-K6 C8.90.8-K7	800	9000	80	1,81	182 226 280 297 377 481 541	4,5
C8.90.10-K1 C8.90.10-K2 C8.90.10-K3 C8.90.10-K4 C8.90.10-K5 C8.90.10-K6 C8.90.10-K7 C8.90.10-K8	800	9000	100	2,13	182 226 280 297 377 481 541 651	5,3
C8.90.12-K6 C8.90.12-K7 C8.90.12-K8	800	9000	120	2,45	481 541 651	6,1
C8.96.6-K1 C8.96.6-K2 C8.96.6-K3 C8.96.6-K4 C8.96.6-K5	800	9600	60	1,53	192 240 296 316 399	3,8
C8.96.7-K1 C8.96.7-K2 C8.96.7-K3 C8.96.7-K4 C8.96.7-K5	800	9600	70	1,73	192 240 296 316 399	4,3
C8.96.8-K1 C8.96.8-K2 C8.96.8-K3 C8.96.8-K4 C8.96.8-K5 C8.96.8-K6 C8.96.8-K7	800	9600	80	1,92	192 240 296 316 399 511 575	4,8



Продолжение

1	2	3	4	5	6	7
C8.96.10-K1 C8.96.10-K2 C8.96.10-K3 C8.96.10-K4 C8.96.10-K5 C8.96.10-K6 C8.96.10-K7 C8.96.10-K8	800	9600	100	2,26	192 240 296 316 399 511 575 693	5,7
C8.96.12-K6 C8.96.12-K7 C8.96.12-K8	800	9600	120	2,60	511 575 693	6,5
C8.102.6-K1 C8.102.6-K2 C8.102.6-K3 C8.102.6-K4 C8.102.6-K5	800	10200	60	1,62	201 253 313 333 421	4,1
C8.102.7-K1 C8.102.7-K2 C8.102.7-K3 C8.102.7-K4 C8.102.7-K5	800	10200	70	1,82	201 253 313 333 421	4,6
C8.102.8-K1 C8.102.8-K2 C8.102.8-K3 C8.102.8-K4 C8.102.8-K5 C8.102.8-K6 C8.102.8-K7	800	10200	80	2,03	201 253 313 333 421 540 606	5,1
C8.102.10-K1 C8.102.10-K2 C8.102.10-K3 C8.102.10-K4 C8.102.10-K5 C8.102.10-K6 C8.102.10-K7 C8.102.10-K8	800	10200	100	2,40	201 253 313 333 421 540 606 732	6,0
C8.102.12-K6 C8.102.12-K7 C8.102.12-K8	800	10200	120	2,76	540 606 732	6,9
C8.108.6-K1 C8.108.6-K2 C8.108.6-K3 C8.108.6-K4 C8.108.6-K5	800	10800	60	1,70	211 266 330 350 444	4,3

Продолжение

1	2	3	4	5	6	7
C8.108.7-K1 C8.108.7-K2 C8.108.7-K3 C8.108.7-K4 C8.108.7-K5	800	10800	70	1,92	211 266 330 350 444	4,8
C8.108.8-K1 C8.108.8-K2 C8.108.8-K3 C8.108.8-K4 C8.108.8-K5 C8.108.8-K6 C8.108.8-K7	800	10800	80	2,14	211 266 330 350 444 568 640	5,4
C8.108.10-K1 C8.108.10-K2 C8.108.10-K3 C8.108.10-K4 C8.108.10-K5 C8.108.10-K6 C8.108.10-K7 C8.108.10-K8	800	10800	100	2,53	211 266 330 350 444 568 640 773	6,3
C8.108.12-K6 C8.108.12-K7 C8.108.12-K8	800	10800	120	2,91	568 640 773	7,3
C8.114.6-K1 C8.114.6-K2 C8.114.6-K3 C8.114.6-K4 C8.114.6-K5	800	11400	60	1,78	221 279 346 368 466	4,5
C8.114.7-K1 C8.114.7-K2 C8.114.7-K3 C8.114.7-K4 C8.114.7-K5	800	11400	70	2,01	221 279 346 368 466	5,0
C8.114.8-K1 C8.114.8-K2 C8.114.8-K3 C8.114.8-K4 C8.114.8-K5 C8.114.8-K6 C8.114.8-K7	800	11400	80	2,25	221 279 346 368 466 597 671	5,6

1	2	3	4	5	6	7
C8.114.10-K1 C8.114.10-K2 C8.114.10-K3 C8.114.10-K4 C8.114.10-K5 C8.114.10-K6 C8.114.10-K7 C8.114.10-K8	800	11400	100	2,66	221 279 346 368 466 597 671 811	6,7
C8.114.12-K6 C8.114.12-K7 C8.114.12-K8	800	11400	120	3,06	597 671 811	7,7
C8.120.6-K1 C8.120.6-K2 C8.120.6-K3 C8.120.6-K4 C8.120.6-K5	800	12000	60	1,87	231 293 363 386 489	4,7
C8.120.7-K1 C8.120.7-K2 C8.120.7-K3 C8.120.7-K4 C8.120.7-K5	800	12000	70	2,11	231 293 363 386 489	5,3
C8.120.8-K1 C8.120.8-K2 C8.120.8-K3 C8.120.8-K4 C8.120.8-K5 C8.120.8-K6 C8.120.8-K7	800	12000	80	2,36	231 293 363 386 489 626 705	5,9
C8.120.10-K1 C8.120.10-K2 C8.120.10-K3 C8.120.10-K4 C8.120.10-K5 C8.120.10-K6 C8.120.10-K7 C8.120.10-K8	800	12000	100	2,79	231 293 363 386 489 626 705 851	7,0
C8.120.12-K6 C8.120.12-K7 C8.120.12-K8	800	12000	120	3,22	626 705 851	8,0
C8.126.6-K1 C8.126.6-K2 C8.126.6-K3 C8.126.6-K4 C8.126.6-K5	800	12600	60	1,95	241 306 380 403 511	4,9

Продолжение

1	2	3	4	5	6	7
C8.126.7-K1 C8.126.7-K2 C8.126.7-K3 C8.126.7-K4 C8.126.7-K5	800	12600	70	2,21	241 306 380 403 511	5,5
C8.126.8-K1 C8.126.8-K2 C8.126.8-K3 C8.126.8-K4 C8.126.8-K5 C8.126.8-K6 C8.126.8-K7	800	12600	80	2,48	241 306 380 403 511 655 740	6,2
C8.126.10-K1 C8.126.10-K2 C8.126.10-K3 C8.126.10-K4 C8.126.10-K5 C8.126.10-K6 C8.126.10-K7 C8.126.10-K8	800	12600	100	2,92	241 306 380 403 511 655 740 894	7,3
C8.126.12-K6 C8.126.12-K7 C8.126.12-K8	800	12600	120	3,4	655 740 894	8,5
C8.132.6-K1 C8.132.6-K2 C8.132.6-K3 C8.132.6-K4 C8.132.6-K5	800	13200	60	2,03	251 319 396 419 534	5,1
C8.132.7-K1 C8.132.7-K2 C8.132.7-K3 C8.132.7-K4 C8.132.7-K5	800	13200	70	2,30	251 319 396 419 534	5,8
C8.132.8-K1 C8.132.8-K2 C8.132.8-K3 C8.132.8-K4 C8.132.8-K5 C8.132.8-K6 C8.132.8-K7	800	13200	80	2,58	251 319 396 419 534 684 771	6,5

Продолжение

1	2	3	4	5	6	7
C8.132.10-K1 C8.132.10-K2 C8.132.10-K3 C8.132.10-K4 C8.132.10-K5 C8.132.10-K6 C8.132.10-K7 C8.132.10-K8	800	13200	100	3,06	251 319 396 419 534 684 771 930	7,7
C8.132.12-K6 C8.132.12-K7 C8.132.12-K8	800	13200	120	3,53	684 771 930	8,8
C8.138.6-K1 C8.138.6-K2 C8.138.6-K3 C8.138.6-K4 C8.138.6-K5	800	13800	60	2,12	261 331 413 437 556	5,3
C8.138.7-K1 C8.138.7-K2 C8.138.7-K3 C8.138.7-K4 C8.138.7-K5	800	13800	70	2,40	261 331 413 437 556	6,0
C8.138.8-K1 C8.138.8-K2 C8.138.8-K3 C8.138.8-K4 C8.138.8-K5 C8.138.8-K6 C8.138.8-K7	800	13800	80	2,68	261 331 413 437 556 714 805	5,7
C8.138.10-K1 C8.138.10-K2 C8.138.10-K3 C8.138.10-K4 C8.138.10-K5 C8.138.10-K6 C8.138.10-K7 C8.138.10-K8	800	13800	100	3,19	261 331 413 437 556 714 805 973	8,0
C8.138.12-K6 C8.138.12-K7 C8.138.12-K8	800	13800	120	3,69	714 805 973	9,2
C8.144.6-K1 C8.144.6-K2 C8.144.6-K3 C8.144.6-K4 C8.144.6-K5	800	14400	60	2,2	271 344 429 454 578	5,5

Продолжение

1	2	3	4	5	6	7
C8.144.7-K1 C8.144.7-K2 C8.144.7-K3 C8.144.7-K4 C8.144.7-K5	800	14400	70	2,49	271 344 429 454 578	6,2
C8.144.8-K1 C8.144.8-K2 C8.144.8-K3 C8.144.8-K4 C8.144.8-K5 C8.144.8-K6 C8.144.8-K7	800	14400	80	2,79	271 344 429 454 578 742 836	7,0
C8.144.10-K1 C8.144.10-K2 C8.144.10-K3 C8.144.10-K4 C8.144.10-K5 C8.144.10-K6 C8.144.10-K7 C8.144.10-K8	800	14400	100	3,32	271 344 429 454 578 742 836 1011	8,3
C8.144.12-K6 C8.144.12-K7 C8.144.12-K8	800	14400	120	3,84	742 836 1011	9,6
C8.150.6-K1 C8.150.6-K2 C8.150.6-K3 C8.150.6-K4 C8.150.6-K5	800	15000	60	2,28	281 357 446 471 601	5,7
C8.150.7-K1 C8.150.7-K2 C8.150.7-K3 C8.150.7-K4 C8.150.7-K5	800	15000	70	2,59	281 357 446 471 601	6,5
C8.150.8-K1 C8.150.8-K2 C8.150.8-K3 C8.150.8-K4 C8.150.8-K5 C8.150.8-K6 C8.150.8-K7	800	15000	80	2,90	281 357 446 471 601 771 870	7,3

Продолжение

1	2	3	4	5	6	7
C8.150.10-K1 C8.150.10-K2 C8.150.10-K3 C8.150.10-K4 C8.150.10-K5 C8.150.10-K6 C8.150.10-K7 C8.150.10-K8	800	15000	100	3,45	281 357 446 471 601 771 870 1053	8,6
C8.150.12-K6 C8.150.12-K7 C8.150.12-K8	800	15000	120	4,0	771 870 1053	10,0
C8.156.6-K2 C8.156.6-K3 C8.156.6-K4 C8.156.6-K5	800	15600	60	2,36	370 462 489 623	5,9
C8.156.7-K2 C8.156.7-K3 C8.156.7-K4 C8.156.7-K5	800	15600	70	2,69	370 462 489 623	6,7
C8.156.8-K2 C8.156.8-K3 C8.156.8-K4 C8.156.8-K5 C8.156.8-K6 C8.156.8-K7	800	15600	80	3,01	370 462 489 623 801 904	7,5
C8.156.10-K2 C8.156.10-K3 C8.156.10-K4 C8.156.10-K5 C8.156.10-K6 C8.156.10-K7 C8.156.10-K8	800	15600	100	3,58	370 462 489 623 801 904 1095	9,0
C8.156.12-K6 C8.156.12-K7 C8.156.12-K8	800	15600	120	4,15	801 904 1095	10,4
C8.162.6-K2 C8.162.6-K3 C8.162.6-K4 C8.162.6-K5	800	16200	60	2,45	383 479 506 646	6,1

## Продолжение

1	2	3	4	5	6	7
C8.162.7-K2 C8.162.7-K3 C8.162.7-K4 C8.162.7-K5	800	16200	70	2,78	383 479 506 646	7,0
C8.162.8-K2 C8.162.8-K3 C8.162.8-K4 C8.162.8-K5 C8.162.8-K6 C8.162.8-K7	800	16200	80	3,12	383 479 506 646 830 935	7,8
C8.162.10-K2 C8.162.10-K3 C8.162.10-K4 C8.162.10-K5 C8.162.10-K6 C8.162.10-K7 C8.162.10-K8	800	16200	100	3,72	383 479 506 646 830 935 1134	9,3
C8.162.12-K6 C8.162.12-K7 C8.162.12-K8	800	16200	120	4,31	830 935 1134	10,8
C8.168.6-K2 C8.168.6-K3 C8.168.6-K4 C8.168.6-K5	800	16800	60	2,53	396 496 523 668	6,3
C8.168.7-K2 C8.168.7-K3 C8.168.7-K4 C8.168.7-K5	800	16800	70	2,88	396 496 523 668	7,2
C8.168.8-K2 C8.168.8-K3 C8.168.8-K4 C8.168.8-K5 C8.168.8-K6 C8.168.8-K7	800	16800	80	3,23	396 496 523 668 858 970	8,1
C8.168.10-K2 C8.168.10-K3 C8.168.10-K4 C8.168.10-K5 C8.168.10-K6 C8.168.10-K7 C8.168.10-K8	800	16800	100	3,85	396 496 523 668 858 970 1177	9,6



1	2	3	4	5	6	7
C8.168.12-K6 C8.168.12-K7 C8.168.12-K8	800	16800	120	4,46	858 970 1177	11,2
C8.174.6-K2 C8.174.6-K3 C8.174.6-K4 C8.174.6-K5	800	17400	60	2,61	410 512 541 690	6,5
C8.174.7-K2 C8.174.7-K3 C8.174.7-K4 C8.174.7-K5	800	17400	70	2,97	410 512 541 690	7,4
C8.174.8-K2 C8.174.8-K3 C8.174.8-K4 C8.174.8-K5 C8.174.8-K6 C8.174.8-K7	800	17400	80	3,34	410 512 541 690 888 1001	8,4
C8.174.10-K2 C8.174.10-K3 C8.174.10-K4 C8.174.10-K5 C8.174.10-K6 C8.174.10-K7 C8.174.10-K8	800	17400	100	3,98	410 512 541 690 888 1001 1212	10,0
C8.174.12-K6 C8.174.12-K7 C8.174.12-K8	800	17400	120	4,62	888 1001 1212	11,5
C8.180.6-K3 C8.180.6-K4 C8.180.6-K5	800	18000	60	2,70	529 558 712	6,8
C8.180.7-K3 C8.180.7-K4 C8.180.7-K5	800	18000	70	3,07	529 558 712	7,7
C8.180.8-K3 C8.180.8-K4 C8.180.8-K5 C8.180.8-K6 C8.180.8-K7	800	18000	80	3,45	529 558 712 916 1035	8,6

Продолжение

1	2	3	4	5	6	7
C8.180.10-K3 C8.180.10-K4 C8.180.10-K5 C8.180.10-K6 C8.180.10-K7 C8.180.10-K8	800	18000	100	4,11	529 558 712 916 1035 1252	10,3
C8.180.12-K6 C8.180.12-K7 C8.180.12-K8	800	18000	120	4,77	916 1035 1252	11,9
C8.186.6-K3 C8.186.6-K4 C8.186.6-K5	800	18600	60	2,8	546 575 735	7,0
C8.186.7-K3 C8.186.7-K4 C8.186.7-K5	800	18600	70	3,2	546 575 735	7,9
C8.186.8-K3 C8.186.8-K4 C8.186.8-K5 C8.186.8-K6 C8.186.8-K7	800	18600	80	3,6	546 575 735 945 1069	8,9
C8.186.10-K3 C8.186.10-K4 C8.186.10-K5 C8.186.10-K6 C8.186.10-K7 C8.186.10-K8	800	18600	100	4,2	546 575 735 945 1069 1294	10,6
C8.186.12-K6 C8.186.12-K7 C8.186.12-K8	800	18600	120	4,9	945 1069 1294	12,3
C8.192.6-K3 C8.192.6-K4 C8.192.6-K5	800	19200	60	2,9	562 592 757	7,2
C8.192.7-K3 C8.192.7-K4 C8.192.7-K5	800	19200	70	3,3	562 592 757	8,2
C8.192.8-K3 C8.192.8-K4 C8.192.8-K5 C8.192.8-K6 C8.192.8-K7	800	19200	80	3,7	562 592 757 974 1100	9,2

Продолжение

1	2	3	4	5	6	7
C8.192.10-K3 C8.192.10-K4 C8.192.10-K5 C8.192.10-K6 C8.192.10-K7 C8.192.10-K8	800	19200	100	4,4	562 592 757 774 1100 1332	11,0
C8.192.12-K6 C8.192.12-K7 C8.192.12-K8	800	19200	120	5,1	974 1100 1332	12,7
C10.60.8-K1 C10.60.8-K2 C10.60.8-K3 C10.60.8-K4 C10.60.8-K5 C10.60.8-K6	1000	6000	80	1,77	176 211 253 312 393 472	4,4
C10.60.10-K1 C10.60.10-K2 C10.60.10-K3 C10.60.10-K4 C10.60.10-K5 C10.60.10-K6 C10.60.10-K7	1000	6000	100	2,03	176 211 253 312 393 472 565	5,1
C10.60.12-K1 C10.60.12-K2 C10.60.12-K3 C10.60.12-K4 C10.60.12-K5 C10.60.12-K6 C10.60.12-K7	1000	6000	120	2,29	176 211 253 312 393 472 565	5,7
C10.66.8-K1 C10.66.8-K2 C10.66.8-K3 C10.66.8-K4 C10.66.8-K5 C10.66.8-K6	1000	6600	80	1,91	189 228 274 339 428 515	4,8
C10.66.10-K1 C10.66.10-K2 C10.66.10-K3 C10.66.10-K4 C10.66.10-K5 C10.66.10-K6 C10.66.10-K7	1000	6600	100	2,20	189 228 274 339 428 515 617	5,5

Продолжение

1	2	3	4	5	6	7
C10.66.12-K1 C10.66.12-K2 C10.66.12-K3 C10.66.12-K4 C10.66.12-K5 C10.66.12-K6 C10.66.12-K7	1000	6600	120	2,49	189 228 274 339 428 515 617	6,2
C10.72.8-K1 C10.72.8-K2 C10.72.8-K3 C10.72.8-K4 C10.72.8-K5 C10.72.8-K6	1000	7200	80	2,05	203 245 293 363 459 554	5,1
C10.72.10-K1 C10.72.10-K2 C10.72.10-K3 C10.72.10-K4 C10.72.10-K5 C10.72.10-K6 C10.72.10-K7	1000	7200	100	2,37	203 245 293 363 459 554 664	5,9
C10.72.12-K1 C10.72.12-K2 C10.72.12-K3 C10.72.12-K4 C10.72.12-K5 C10.72.12-K6 C10.72.12-K7	1000	7200	120	2,69	203 245 293 363 459 554 664	6,7
C10.78.8-K1 C10.78.8-K2 C10.78.8-K3 C10.78.8-K4 C10.78.8-K5 C10.78.8-K6	1000	7800	80	2,18	216 262 315 391 494 597	5,5
C10.78.10-K1 C10.78.10-K2 C10.78.10-K3 C10.78.10-K4 C10.78.10-K5 C10.78.10-K6 C10.78.10-K7	1000	7800	100	2,54	216 262 315 391 494 597 717	6,4
C10.78.12-K1 C10.78.12-K2 C10.78.12-K3 C10.78.12-K4 C10.78.12-K5 C10.78.12-K6 C10.78.12-K7	1000	7800	120	2,89	216 262 315 391 494 597 717	7,2

Продолжение

1	2	3	4	5	6	7
C10.84.8-K1 C10.84.8-K2 C10.84.8-K3 C10.84.8-K4 C10.84.8-K5 C10.84.8-K6	1000	8400	80	2,32	229 279 334 415 526 636	5,8
C10.84.10-K1 C10.84.10-K2 C10.84.10-K3 C10.84.10-K4 C10.84.10-K5 C10.84.10-K6 C10.84.10-K7	1000	8400	100	2,71	229 279 334 415 526 636 764	6,8
C10.84.12-K1 C10.84.12-K2 C10.84.12-K3 C10.84.12-K4 C10.84.12-K5 C10.84.12-K6 C10.84.12-K7	1000	8400	120	3,09	229 279 334 415 526 636 764	7,7
C10.90.8-K1 C10.90.8-K2 C10.90.8-K3 C10.90.8-K4 C10.90.8-K5 C10.90.8-K6	1000	9000	80	2,46	243 296 355 442 560 678	6,2
C10.90.10-K1 C10.90.10-K2 C10.90.10-K3 C10.90.10-K4 C10.90.10-K5 C10.90.10-K6 C10.90.10-K7	1000	9000	100	2,88	243 296 355 442 560 678 816	7,2
C10.90.12-K1 C10.90.12-K2 C10.90.12-K3 C10.90.12-K4 C10.90.12-K5 C10.90.12-K6 C10.90.12-K7	1000	9000	120	3,29	243 296 355 442 560 678 816	8,2
C10.96.8-K1 C10.96.8-K2 C10.96.8-K3 C10.96.8-K4 C10.96.8-K5 C10.96.8-K6	1000	9600	80	2,60	256 313 376 469 595 721	6,5

Продолжение

1	2	3	4	5	6	7
C10.96.10-K1 C10.96.10-K2 C10.96.10-K3 C10.96.10-K4 C10.96.10-K5 C10.96.10-K6 C10.96.10-K7	1000	9600	100	3,05	256 313 376 469 595 721 868	7,6
C10.96.12-K1 C10.96.12-K2 C10.96.12-K3 C10.96.12-K4 C10.96.12-K5 C10.96.12-K6 C10.96.12-K7	1000	9600	120	3,49	256 313 376 469 595 721 868	8,7
C10.102.8-K1 C10.102.8-K2 C10.102.8-K3 C10.102.8-K4 C10.102.8-K5 C10.102.8-K6	1000	10200	80	2,74	270 330 395 494 627 760	6,9
C10.102.10-K1 C10.102.10-K2 C10.102.10-K3 C10.102.10-K4 C10.102.10-K5 C10.102.10-K6 C10.102.10-K7	1000	10200	100	3,22	270 330 395 494 627 760 915	8,1
C10.102.12-K1 C10.102.12-K2 C10.102.12-K3 C10.102.12-K4 C10.102.12-K5 C10.102.12-K6 C10.102.12-K7	1000	10200	120	3,69	270 330 395 494 627 760 915	9,2
C10.108.8-K1 C10.108.8-K2 C10.108.8-K3 C10.108.8-K4 C10.108.8-K5 C10.108.8-K6	1000	10800	80	2,88	283 347 416 521 661 803	7,2
C10.108.10-K1 C10.108.10-K2 C10.108.10-K3 C10.108.10-K4 C10.108.10-K5 C10.108.10-K6 C10.108.10-K7	1000	10800	100	3,39	283 347 416 521 661 803 967	8,5

Продолжение

1	2	3	4	5	6	7
C10.108.12-K1 C10.108.12-K2 C10.108.12-K3 C10.108.12-K4 C10.108.12-K5 C10.108.12-K6 C10.108.12-K7	1000	10800	120	3,89	283 347 416 521 661 803 967	9,7
C10.114.8-K1 C10.114.8-K2 C10.114.8-K3 C10.114.8-K4 C10.114.8-K5 C10.114.8-K6	1000	11400	80	3,02	297 364 436 545 693 842	7,6
C10.114.10-K1 C10.114.10-K2 C10.114.10-K3 C10.114.10-K4 C10.114.10-K5 C10.114.10-K6 C10.114.10-K7	1000	11400	100	3,56	297 364 436 545 693 842 1014	8,9
C10.114.12-K1 C10.114.12-K2 C10.114.12-K3 C10.114.12-K4 C10.114.12-K5 C10.114.12-K6 C10.114.12-K7	1000	11400	120	4,09	297 364 436 545 693 842 1014	10,2
C10.120.8-K1 C10.120.8-K2 C10.120.8-K3 C10.120.8-K4 C10.120.8-K5 C10.120.8-K6	1000	12000	80	3,16	310 381 457 572 728 884	7,9
C10.120.10-K1 C10.120.10-K2 C10.120.10-K3 C10.120.10-K4 C10.120.10-K5 C10.120.10-K6 C10.120.10-K7	1000	12000	100	3,73	310 381 457 572 728 884 1067	9,3
C10.120.12-K1 C10.120.12-K2 C10.120.12-K3 C10.120.12-K4 C10.120.12-K5 C10.120.12-K6 C10.120.12-K7	1000	12000	120	4,29	310 381 457 572 728 884 1067	10,7

Продолжение

1	2	3	4	5	6	7
C10.126.8-K1 C10.126.8-K2 C10.126.8-K3 C10.126.8-K4 C10.126.8-K5 C10.126.8-K6	1000	12600	80	3,30	323 398 478 600 763 927	8,3
C10.126.10-K1 C10.126.10-K2 C10.126.10-K3 C10.126.10-K4 C10.126.10-K5 C10.126.10-K6 C10.126.10-K7	1000	12600	100	3,90	323 398 478 600 763 927 1119	9,8
C10.126.12-K1 C10.126.12-K2 C10.126.12-K3 C10.126.12-K4 C10.126.12-K5 C10.126.12-K6 C10.126.12-K7	1000	12600	120	4,49	323 398 478 600 763 927 1119	11,2
C10.132.8-K1 C10.132.8-K2 C10.132.8-K3 C10.132.8-K4 C10.132.8-K5 C10.132.8-K6	1000	13200	80	3,44	336 414 497 624 794 966	8,6
C10.132.10-K1 C10.132.10-K2 C10.132.10-K3 C10.132.10-K4 C10.132.10-K5 C10.132.10-K6 C10.132.10-K7	1000	13200	100	4,07	336 414 497 624 794 966 1166	10,2
C10.132.12-K1 C10.132.12-K2 C10.132.12-K3 C10.132.12-K4 C10.132.12-K5 C10.132.12-K6 C10.132.12-K7	1000	13200	120	4,69	336 414 497 624 794 966 1166	11,7
C10.138.8-K1 C10.138.8-K2 C10.138.8-K3 C10.138.8-K4 C10.138.8-K5 C10.138.8-K6	1000	13800	80	3,58	350 431 518 651 829 1009	9,0



Продолжение

1	2	3	4	5	6	7
C10.138.10-K1 C10.138.10-K2 C10.138.10-K3 C10.138.10-K4 C10.138.10-K5 C10.138.10-K6 C10.138.10-K7	1000	13800	100	4,24	350 431 518 651 829 1009 1218	10,6
C10.138.12-K1 C10.138.12-K2 C10.138.12-K3 C10.138.12-K4 C10.138.12-K5 C10.138.12-K6 C10.138.12-K7	1000	13800	120	4,89	350 431 518 651 829 1009 1218	12,2
C10.144.8-K1 C10.144.8-K2 C10.144.8-K3 C10.144.8-K4 C10.144.8-K5 C10.144.8-K6	1000	14400	80	3,71	363 448 540 678 865 1052	9,3
C10.144.10-K1 C10.144.10-K2 C10.144.10-K3 C10.144.10-K4 C10.144.10-K5 C10.144.10-K6 C10.144.10-K7	1000	14400	100	4,41	363 448 540 678 865 1052 1270	11,0
C10.144.12-K1 C10.144.12-K2 C10.144.12-K3 C10.144.12-K4 C10.144.12-K5 C10.144.12-K6 C10.144.12-K7	1000	14400	120	5,09	363 448 540 678 865 1052 1270	12,7
C10.150.8-K1 C10.150.8-K2 C10.150.8-K3 C10.150.8-K4 C10.150.8-K5 C10.150.8-K6	1000	15000	80	3,85	377 465 558 703 895 1090	9,6
C10.150.10-K1 C10.150.10-K2 C10.150.10-K3 C10.150.10-K4 C10.150.10-K5 C10.150.10-K6 C10.150.10-K7	1000	15000	100	4,58	377 465 558 703 895 1090 1317	11,5

Продолжение

1	2	3	4	5	6	7
C10.150.12-K1 C10.150.12-K2 C10.150.12-K3 C10.150.12-K4 C10.150.12-K5 C10.150.12-K6 C10.150.12-K7	1000	15000	120	5,29	377 465 558 703 895 1090 1317	13,2
C10.156.8-K1 C10.156.8-K2 C10.156.8-K3 C10.156.8-K4 C10.156.8-K5 C10.156.8-K6	1000	15600	80	3,99	390 482 578 727 927 1129	10,0
C10.156.10-K1 C10.156.10-K2 C10.156.10-K3 C10.156.10-K4 C10.156.10-K5 C10.156.10-K6 C10.156.10-K7	1000	15600	100	4,75	390 482 578 727 927 1129 1365	11,9
C10.156.12-K1 C10.156.12-K2 C10.156.12-K3 C10.156.12-K4 C10.156.12-K5 C10.156.12-K6 C10.156.12-K7	1000	15600	120	5,49	390 482 578 727 927 1129 1365	13,7
C10.162.8-K1 C10.162.8-K2 C10.162.8-K3 C10.162.8-K4 C10.162.8-K5 C10.162.8-K6	1000	16200	80	4,13	404 500 599 754 962 1172	10,3
C10.162.10-K1 C10.162.10-K2 C10.162.10-K3 C10.162.10-K4 C10.162.10-K5 C10.162.10-K6 C10.162.10-K7	1000	16200	100	4,92	404 500 599 754 962 1172 1416	12,3
C10.162.12-K1 C10.162.12-K2 C10.162.12-K3 C10.162.12-K4 C10.162.12-K5 C10.162.12-K6 C10.162.12-K7	1000	16200	120	5,69	404 500 599 754 962 1172 1416	14,2

Продолжение

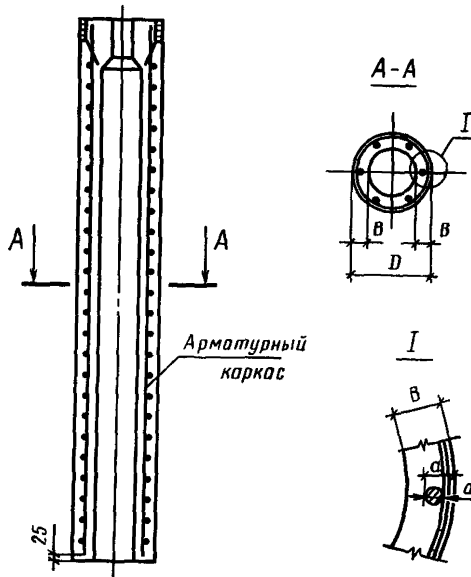
1	2	3	4	5	6	7
C10.168.8-K1 C10.168.8-K2 C10.168.8-K3 C10.168.8-K4 C10.168.8-K5 C10.168.8-K6	1000	16800	80	4,27	417 517 620 782 997 1215	10,7
C10.168.10-K1 C10.168.10-K2 C10.168.10-K3 C10.168.10-K4 C10.168.10-K5 C10.168.10-K6 C10.168.10-K7	1000	16800	100	5,09	417 517 620 782 997 1215 1469	12,7
C10.168.12-K1 C10.168.12-K2 C10.168.12-K3 C10.168.12-K4 C10.168.12-K5 C10.168.12-K6 C10.168.12-K7	1000	16800	120	5,89	417 517 620 782 997 1215 1469	14,7
C10.174.8-K1 C10.174.8-K2 C10.174.8-K3 C10.174.8-K4 C10.174.8-K5 C10.174.8-K6	1000	17400	80	4,41	431 533 639 805 1028 1253	11,0
C10.174.10-K1 C10.174.10-K2 C10.174.10-K3 C10.174.10-K4 C10.174.10-K5 C10.174.10-K6 C10.174.10-K7	1000	17400	100	5,26	431 533 639 805 1028 1253 1516	13,2
C10.174.12-K1 C10.174.12-K2 C10.174.12-K3 C10.174.12-K4 C10.174.12-K5 C10.174.12-K6 C10.174.12-K7	1000	17400	120	6,09	431 533 639 805 1028 1253 1516	15,2
C10.180.8-K2 C10.180.8-K3 C10.180.8-K4 C10.180.8-K5 C10.180.8-K6	1000	18000	80	4,55	550 660 833 1063 1296	11,4

Продолжение

1	2	3	4	5	6	7
C10.180.10-K2 C10.180.10-K3 C10.180.10-K4 C10.180.10-K5 C10.180.10-K6 C10.180.10-K7	1000	18000	100	5,43	550 660 833 1053 1296 1568	13,6
C10.180.12-K2 C10.180.12-K3 C10.180.12-K4 C10.180.12-K5 C10.180.12-K6 C10.180.12-K7	1000	18000	120	6,29	550 660 833 1063 1296 1568	15,7
C10.186.8-K2 C10.186.8-K3 C10.186.8-K4 C10.186.8-K5 C10.186.8-K6	1000	18600	80	4,69	567 681 860 1098 1339	11,7
C10.186.10-K2 C10.186.10-K3 C10.186.10-K4 C10.186.10-K5 C10.186.10-K6 C10.186.10-K7	1000	18600	100	5,60	567 681 860 1098 1339 1620	14,0
C10.186.12-K2 C10.186.12-K3 C10.186.12-K4 C10.186.12-K5 C10.186.12-K6 C10.186.12-K7	1000	18600	120	6,49	567 681 860 1098 1339 1620	16,2
C10.192.8-K2 C10.192.8-K3 C10.192.8-K4 C10.192.8-K5 C10.192.8-K6	1000	19200	80	4,83	584 700 884 1130 1378	12,1
C10.192.10-K2 C10.192.10-K3 C10.192.10-K4 C10.192.10-K5 C10.192.10-K6 C10.192.10-K7	1000	19200	100	5,77	584 700 884 1130 1378 1667	14,4
C10.192.12-K2 C10.192.12-K3 C10.192.12-K4 C10.192.12-K5 C10.192.12-K6 C10.192.12-K7	1000	19200	120	6,69	584 700 884 1130 1378 1667	16,7

**АРМИРОВАНИЕ СТОЕК**

1. Схема армирования стоек и размеры привязок арматурных каркасов приведены на черт. 1 и в табл. 1.
2. Арматурные каркасы стоек и их основные размеры приведены на черт. 2 и в табл. 2.
3. Спецификация арматуры и выборка стали на один каркас приведены в табл. 4 и 5.

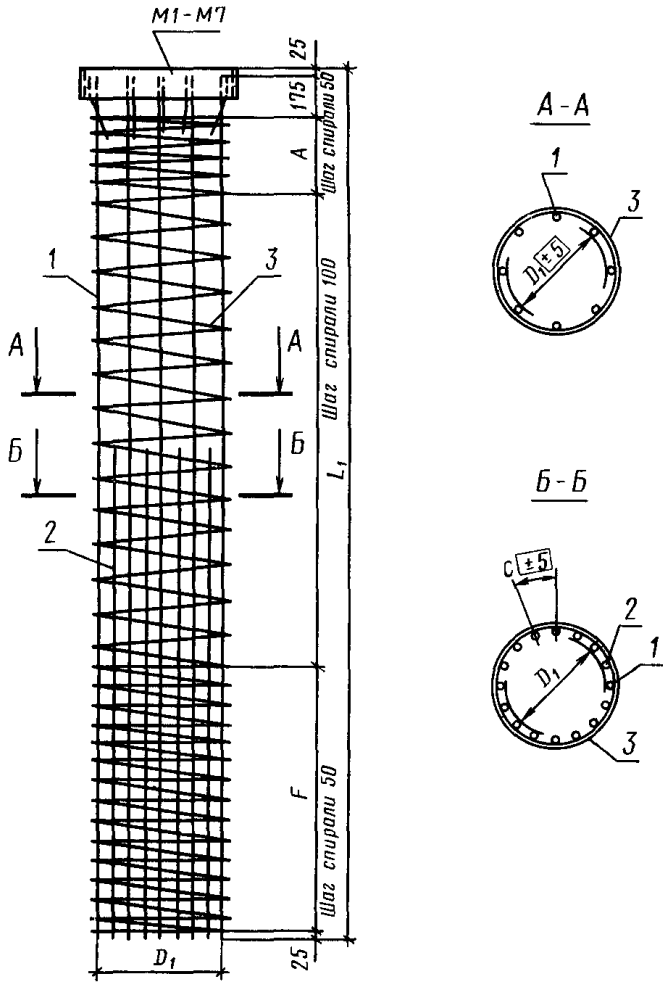


Черт. 1

Таблица 1

мм

Толщина стенки $B$ , мм	Размер привязки арматурных каркасов $a$	
	при диаметре продольной арматуры $d < 16$ мм	при диаметре продольной арматуры $d > 18$ мм
50	35	—
60	40	—
70—120	40	50

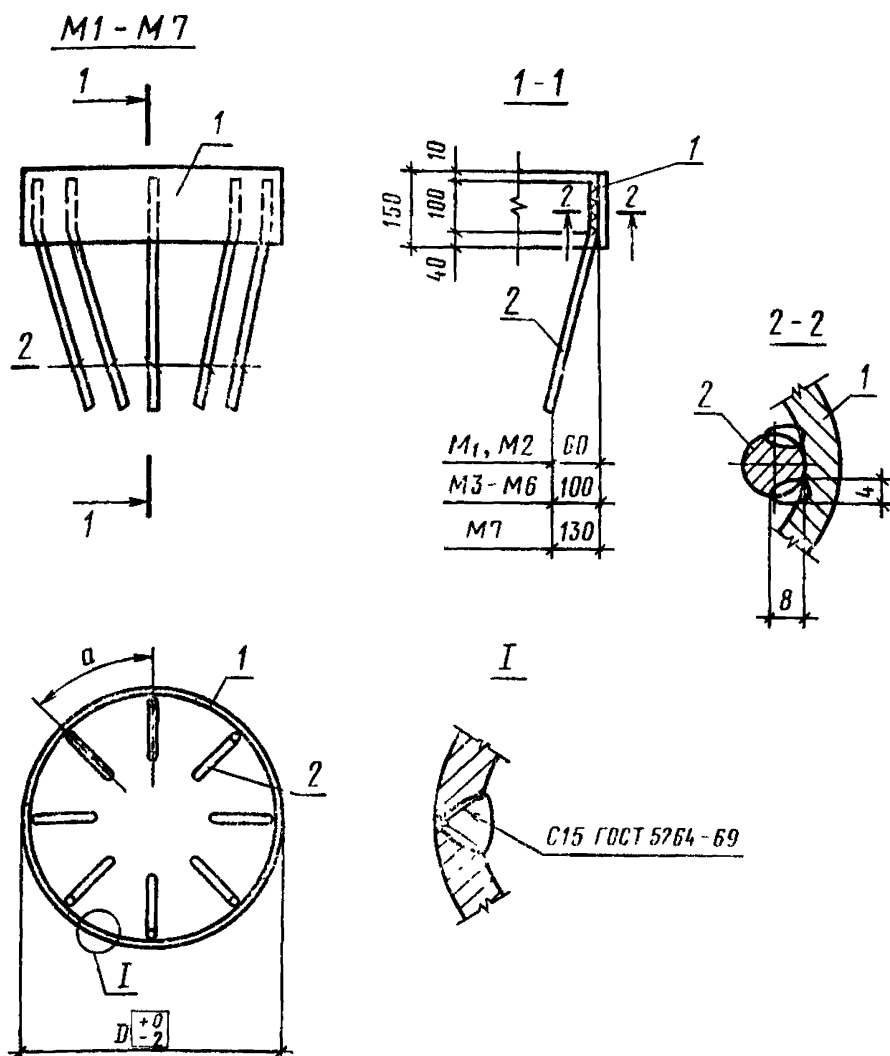


Черт. 2

## Основные размеры арматурных каркасов

Таблица 2

Диаметр стойки $D$ , мм	Толщина стенки $B$ , мм	Тип каркаса	Размеры каркаса, мм				Количество стержней			
			$D_1$	$A$	$F$	$C$				
300	50	K1a—K3a	230	400	950	90	8			
		K4a				70	10			
	60	K1—K3	220			85	8			
		K4, K5				70	10			
400	50	K1a, K2a	330	400	1550	130	8			
		K3a, K4a				65	16			
	60, 70, 80	K1, K2	320			125	8			
		K3—K5				65	16			
500	50	K1a, K2a	430	400	1550	170	8			
		K3a, K4a				85	16			
	60, 70, 80	K1, K2	420			165	8			
		K3—K5				85	16			
600	70, 80	K6	400	400	1550	80	16			
		60, 70, 80, 100				K1, K2	520	165	10	
	K3—K5		500			80		20		
	70, 80, 100	K6, K7				80	20			
700	60, 70, 80, 100	K1, K2	620	600	1550	195	10			
		K3—K5				95	20			
	70, 80, 100	K6, K7	600			95	20			
		800				K1—K3	720	600	1550	140
K4, K5	70		32							
80, 100, 120	K6, K7		700	70	32					
100, 120	K8			900	600	1550	180			16
1000	80, 100, 120	K1, K2	900				600	1550	90	32
		K3—K5							70	40
		K6, K7							70	40



Сварку производить электродами  
типа Э42А—Ф

Черт. 3

Таблица 3

Спецификация стали на одно арматурное изделие

Марка закладного изделия	Диаметр закладного изделия D, мм	Сталь прокатная марки ВСтЗкп2 по ГОСТ 380—71			Сталь класса А-III по ГОСТ 5.1459—72*					Расстояние между анкерами a, мм	Вес закладного изделия, кгс							
		Поз. 1			Поз. 2													
		δ, мм	Длина, мм	Вес, кгс	Диаметр, мм	Длина, мм	Количество	Общая длина, м	Вес, кгс									
M1	300	—150×8	940	8,6	12АIII	340	6	2,0	1,8	150	10,4							
M2	400											11,5	340	6	2,0	1,8	200	13,3
M3	500											14,5	420	8	3,4	3,0	190	17,5
M4	600											17,4	420	8	3,4	3,0	230	20,4
M5	700											20,4	460	10	4,6	4,1	215	24,5
M6	800											23,4	460	12	5,5	4,9	205	28,3
M7	1000											29,3	460	16	7,3	6,6	195	35,9



## Спецификация арматуры и

Размеры стоек, мм		Марка каркаса	Длина каркаса $L_1$ , мм	Арматурные																			
Диаметр	Длина			Арматурная сталь по ГОСТ 5.1489—72*																			
				Класс А-III																			
				Поз. 1																			
1	2	3	4	Диаметр, мм	Длина, м	Количество	Общая длина, м	Вес, кгс															
300	3600	К1а.3.36	3575	10АIII	3550	8	28,4	17,5															
								25,5															
								34,4															
								42,9															
								17,5															
								25,5															
								34,4															
								42,9															
	4200	К1а.3.42	4175	10АIII	4150	8	33,2	20,5															
								29,5															
								40,1															
								50,1															
								20,5															
								29,5															
								40,1															
								50,1															
К2а.3.36	К3а.3.36	К4а.3.36	К1.3.36	К2.3.36	К3.3.36	К4.3.36	К5.3.36	16АIII	10	35,5	56,0												
												К1а.3.42	К2а.3.42	К3а.3.42	К4а.3.42	К1.3.42	К2.3.42	К3.3.42	К4.3.42	К5.3.42	10	41,5	65,5

## выборка стали на один каркас

Таблица 4

изделия			Закладные изделия					Итого, кгс	Всего, кгс
Арматурная сталь по ГОСТ 6727—53*			Итого	Марка закладного изделия	Сталь арматурная по ГОСТ 5.1459—72 класса А-III диаметром 12 мм	Сталь прокатная по ГОСТ 380—71 класса ВСтЗкп2 толщиной 8 мм	Итого, кгс		
Класс В-2									
Поз. 3									
Диаметр, мм	Общая длина, м	Вес, кгс							
10	11	12	13	14	15	16	17	18	
4В1	42,7	4,2	21,7	М1	1,8	8,6	10,4	32	
			29,7					40	
			38,6					49	
			47,1					58	
			21,7					32	
			29,7					40	
			38,6					49	
			47,1					58	
			60,2					71	
4В1	49,4	4,9	25,4	М1	1,8	8,6	10,4	36	
			34,4					45	
			45,0					56	
			55,0					66	
			25,4					36	
			34,4					45	
			45,0					56	
			55,0					66	
70,4	81								

1	2	3	4	5	6	7	8	9
300	4800	K1a.3.48	4775	10AIII	4750	8	38,0	23,4
		K2a.3.48		12AIII				33,7
		K3a.3.48		14AIII				45,9
		K4a.3.48		14AIII		10	47,5	57,4
		K1.3.48		10AIII		8	38,0	23,4
		K2.3.48		12AIII				33,7
		K3.3.48		14AIII				45,9
		K4.3.48		14AIII				57,4
		K5.3.48		16AIII				10
	5400	K1a.3.54	5375	10AIII	5350	8	42,8	26,4
		K2a.3.54		12AIII				38,0
		K3a.3.54		14AIII				51,7
		K4a.3.54		14AIII		10	53,5	64,6
		K1.3.54		10AIII		8	42,8	23,4
		K2.3.54		12AIII				38,0
		K3.3.54		14AIII				51,7
		K4.3.54		14AIII				64,6
	K5.3.54	16AIII	10	53,5	84,4			
	6000	K1a.3.60	5975	10AIII	5950	8	47,6	29,4
		K2a.3.60		12AIII				42,3
		K3a.3.60		14AIII				57,5
		K4a.3.60		14AIII		10	59,5	71,9
		K1.3.60		10AIII		8	47,6	29,4
		K2.3.60		12AIII				42,3
K3.3.60		14AIII		57,5				
K4.3.60		14AIII		71,9				
K5.3.60	16AIII	10	59,5	93,9				

Продолжение табл 4

10	11	12	13	14	15	16	17	18
4BI	56,1	5,5	28,9	M1	1,8	8,6	10,4	39
			39,2					50
			51,4					62
			62,9					73
			28,9					39
			39,2					50
			51,4					62
			62,9					73
4BI	62,8	6,2	80,5	M1	1,8	8,6	10,4	91
			32,6					43
			44,2					55
			57,9					69
			70,8					82
			32,6					43
			44,2					55
			57,9					69
70,8	82							
4BI	69,5	6,9	90,6	M1	1,8	8,6	10,4	101
			36,3					47
			49,2					60
			64,4					75
			78,8					89
			36,3					47
			49,2					60
			64,4					75
78,8	89							
			100,8					111

## Спецификация арматуры и выборка

Размеры стоек, мм		Марка каркаса	Длина каркаса $L_1$ , мм	Арматурные								
				Арматурная сталь по								
Класс А-III												
Поз 1					Поз 2							
Диаметр	Длина			Диаметр, мм	Длина, мм	Количество	Общая длина, м	Вес, кгс	Диаметр, мм	Длина, мм	Количество	
1	2	3	4	5	6	7	8	9	10	11	12	
400	3600	K1a.4.36	3575	12AIII	3550	8	28,4	25,2	—	—	—	
		K2a.4.36		14AIII				34,3	—	—	—	
		K3a.4.36		12AIII				25,2	12AIII	2600	8	
		K4a.4.36		14AIII				34,3	14AIII			
		K1.4.36		12AIII				25,2	—	—	—	
	K2.4.36	14AIII		34,3	—	—	—					
	K3.4.36	12AIII		25,2	12AIII	2600	8					
	K4.4.36	14AIII		34,3	14AIII							
	K5.4.36	16AIII		44,8	16AIII							
	400	4200		K1a.4.42	4175	12AIII	4150	8	33,2	29,5	—	—
K2a.4.42			14AIII	40,1		—				—	—	
K3a.4.42			12AIII	29,5		12AIII				2900	8	
K4a.4.42			14AIII	40,1		14AIII						
K1.4.42			12AIII	29,5		—				—	—	
K2.4.42		14AIII	40,1	—		—	—					
K3.4.42		12AIII	29,5	12AIII		2900	8					
K4.4.42		14AIII	40,1	14AIII								
K5.4.42		16AIII	52,4	16AIII								

## стали на один каркас

Таблица 5

изделия						Закладные изделия						Всего, кгс
ГОСТ 8.1459—72*			Арматурная сталь по ГОСТ 6727—53*			Итого, кгс	Марка закладного изделия	Сталь арматурная по ГОСТ 8.1459—72 класса А-III диаметром 12 мм	Сталь прокатная по ГОСТ 380—71 класса ВСт3кп2 толщиной 8 мм	Итого, кгс		
Общая длина, мм	Вес, кгс	Итого	Класс В-I									
			Пов. 3									
13	14	15	Диаметр, мм	Общая длина, м	Вес, кгс	19	20	21	22	23	24	
—	—	25,2	4В1	64,5	6,3	31,5	М2	1,8	11,5	13,3	45	
—	—	34,4				40,7					54	
20,8	18,5	43,7				50,0					63	
	25,1	59,4				65,7					79	
—	—	25,2				31,5					45	
—	—	34,4				40,7					54	
20,8	18,5	43,7				50,0					63	
	25,1	59,4				65,7					79	
	32,8	77,6				83,9					97	
—	—	29,5				4В1					71,6	7,0
—	—	40,1	47,1	60								
23,2	18,5	50,1	57,1	70								
	25,1	68,1	75,1	88								
—	—	29,5	36,5	50								
—	—	40,1	47,1	60								
23,2	18,5	50,1	57,1	70								
	25,1	68,1	75,1	88								
	32,8	89,0	96,0	109								

1	2	3	4	5	6	7	8	9	10	11	12	
400	4800	K1a.4.48	4775	12AIII	4750	8	38,0	33,7	—	—	—	
		K2a.4.48		14AIII				45,9	—	—	—	
		K3a.4.48		12AIII				33,7	12AIII	3300	8	
		K4a.4.48		14AIII				45,9	14AIII			
		K1.4.48		12AIII				33,7	—	—	—	
		K2.4.48		14AIII				45,9	—	—	—	
		K3.4.48		12AIII				33,7	12AIII	3300	8	
		K4.4.48		14AIII				45,9	14AIII			
		K5.4.48		16AIII				60,0	16AIII			
		K1a.4.54		12AIII				38,0	—			—
	K2a.4.54	14AIII	51,7	—	—	—						
	K3a.4.54	12AIII	38,0	12AIII	3600	8						
	K4a.4.54	14AIII	51,7	14AIII								
	K1.4.54	12AIII	38,0	—	—	—						
	K2.4.54	14AIII	51,7	—	—	—						
	K3.4.54	12AIII	38,0	12AIII	3600	8						
	K4.4.54	14AIII	51,7	14AIII								
	K5.4.54	16AIII	67,5	16AIII								
	6000	5975	K1a.4.60	5950	12AIII	5950	8	47,6	42,3	—	—	—
			K2a.4.60		14AIII				57,5	—	—	—
K3a.4.60			12AIII		42,3				12AIII	4000	8	
K4a.4.60			14AIII		57,5				14AIII			
K1.4.60			12AIII		42,3				—	—	—	
K2.4.60			14AIII		57,5				—	—	—	
K3.4.60			12AIII		42,3				12AIII	4000	8	
K4.4.60			14AIII		57,5				14AIII			
K5.4.60			16AIII		75,1				16AIII			

Продолжение табл. 5

13	14	15	16	17	18	19	20	21	22	23	24
—	—	33,7	4BI	78,8	7,7	41,4	M2	1,8	11,5	13,3	55
—	—	45,9				53,6					67
26,4	23,4	57,1				64,8					78
	31,9	77,8				85,5					99
—	—	33,7				41,4					55
—	—	45,9				53,6					67
26,4	23,4	57,1	64,8	78							
	31,9	77,8	85,5	99							
	41,7	101,7	109,4	123							
	—	—	38,0	46,4	60						
—	—	51,7	60,1	73							
28,8	25,6	63,6	72,0	85							
	34,8	86,5	94,9	108							
—	—	38,0	46,4	60							
—	—	51,7	60,1	73							
28,8	25,6	63,6	72,0	85							
	34,8	86,5	46,4	108							
	45,4	112,9	121,3	134							
—	—	42,3	51,5	65							
—	—	57,5	66,7	80							
32,0	28,4	70,7	80,1	93							
	38,7	96,2	105,4	119							
—	—	42,3	51,5	65							
—	—	57,5	66,7	80							
32,0	28,4	70,7	80,1	93							
	38,7	96,2	105,4	119							
	50,5	125,6	134,8	148							



1	2	3	4	5	6	7	8	9	10	11	12
400	6600	K1a.4.66	6575	12AIII	6550	8	52,4	46,5	—	—	—
		K2a.4.66		14AIII				63,3	—	—	—
		K3a.4.66		12AIII				46,5	12AIII	4300	8
		K4a.4.66		14AIII				63,3	14AIII		
		K1.4.66		12AIII				46,5	—	—	—
		K2.4.66		14AIII				63,3	—	—	—
		K3.4.66		12AIII				46,5	12AIII	4300	8
		K4.4.66		14AIII				63,3	14AIII		
	K5.4.66	16AIII	82,6	16AIII							
	K1a.4.72	12AIII	50,8	—	—	—					
	7200	7175	K2a.4.72	14AIII	7150	8	57,2	69,2	—	—	—
			K3a.4.72	12AIII				50,8	12AIII	4700	8
			K4a.4.72	14AIII				69,2	14AIII		
			K1.4.72	12AIII				50,8	—	—	—
			K2.4.72	14AIII				69,2	—	—	—
			K3.4.72	12AIII				50,8	12AIII	4700	8
			K4.4.72	14AIII				69,2	14AIII		
			K5.4.72	16AIII				90,2	16AIII		
	7800	7775	K1a.4.78	12AIII	7750	8	62,0	55,0	—	—	—
			K2a.4.78	14AIII				74,9	—	—	—
			K3a.4.78	12AIII				55,0	12AIII	5100	8
			K4a.4.78	14AIII				74,9	14AIII		
			K1.4.78	12AIII				55,0	—	—	—
			K2.4.78	14AIII				74,9	—	—	—
K3.4.78			12AIII	55,0				12AIII	5100	8	
K4.4.78			14AIII	74,9				14AIII			
K5.4.78	16AIII	97,8	16AIII								

Продолжение табл 5

13	14	15	16	17	18	19	20	21	22	23	24
—	—	46,5				56,3					70
—	—	63,3				86					
34,4	30,7	77,2				100					
	41,7	105,0				128					
—	—	46,5				4B1					100,2
—	—	63,3				73,1					86
34,4	30,7	77,2				87,0					100
	41,7	105,0				114,8					128
	54,2	136,8				146,3					160
—	—	50,8				61,3					75
—	—	69,2				94					
37,6	33,4	84,2				108					
	45,4	114,2				138					
—	—	50,8				4B1					107,3
—	—	69,2				79,7					94
37,6	33,4	84,2				94,7					108
	45,4	114,2				125,1					138
	59,3	162,1				160,0					173
—	—	55,0				66,2					79
—	—	74,9				99					
40,8	36,3	91,3				116					
	49,3	124,2				149					
—	—	55,0				4B1					114,5
—	—	74,9				86,1					99
40,8	36,3	91,3				102,5					116
	49,3	124,2				135,4					149
	64,3	162,1				173,3					187

1	2	3	4	5	6	7	8	9	10	11	12	
400	8400	K1a.4.84	8375	12AIII	8350	8	66,8	59,4	—	—	—	
		K2a.4.84		14AIII				80,8	—	—	—	
		K3a.4.84		12AIII				59,4	12AIII	5400	8	
		K4a.4.84		14AIII				80,8	14AIII			
		K1.4.84		12AIII				59,4	—	—	—	
		K2.4.84		14AIII				80,8	—	—	—	
		K3.4.84		12AIII				59,4	12AIII	5400	8	
		K4.4.84		14AIII				80,8	14AIII			
		K5.4.84		16AIII				105,5	16AIII			
	9000	9000	K1a.4.90	8975	12AIII	8950	8	71,6	63,7	—	—	—
			K2a.4.90		14AIII				86,6	—	—	—
			K3a.4.90		12AIII				63,7	12AIII	5800	8
			K4a.4.90		14AIII				86,6	14AIII		
			K1.4.90		12AIII				63,7	—	—	—
			K2.4.90		14AIII				86,6	—	—	—
			K3.4.90		12AIII				63,7	12AIII	5800	8
			K4.4.90		14AIII				86,6	14AIII		
			K5.4.90		16AIII				113,1	16AIII		
9600	9600	K1a.4.96	9575	12AIII	9550	8	76,4	67,9	—	—	—	
		K2a.4.96		14AIII				92,5	—	—	—	
		K3a.4.96		12AIII				67,9	12AIII	6100	8	
		K4a.4.96		14AIII				92,5	14AIII			
		K1.4.96		12AIII				67,9	—	—	—	
		K2.4.96		14AIII				92,5	—	—	—	
		K3.4.96		12AIII				67,9	12AIII	6100	8	
		K4.4.96		14AIII				92,5	14AIII			
		K5.4.96		16AIII				120,5	16AIII			

Продолжение табл 5

13	14	15	16	17	18	19	20	21	22	23	24
—	—	59,4	4B1	121,6	12,0	71,4	M2	1,8	11,5	13,3	85
—	—	80,8				92,8					106
43,2	38,4	97,8				109,8					123
	52,2	133,0				145,0					158
—	—	59,4				71,4					85
—	—	80,8				92,8					106
43,2	38,4	97,8				109,8					123
	52,2	133,0				145,0					158
	68,1	173,6				185,6					199
—	—	63,7				4B1					128,8
—	—	86,6	99,2	112							
46,4	41,2	104,9	117,5	131							
	56,0	142,6	155,2	169							
—	—	63,7	76,3	90							
—	—	86,6	99,2	112							
46,4	41,2	104,9	117,5	131							
	56,0	142,6	155,2	169							
	73,1	186,2	198,8	212							
—	—	67,9	4B1	135,9	13,5		81,4	M2	1,8	11,5	
—	—	92,5				106,0	119				
48,8	43,4	111,3				124,8	138				
	59,0	151,5				165,0	178				
—	—	67,9				81,4	95				
—	—	92,5				106,0	119				
48,8	43,4	111,3				124,8	138				
	59,0	151,5				165,0	178				
	77,0	197,5				211,0	223				

1	2	3	4	5	6	7	8	9	10	11	12					
500	3600	K1a.5.36	3575	12AIII	3550	8	28,4	25,2	—	—	—					
		K2a.5.36		14AIII				34,4	—	—	—					
		K3a.5.36		12AIII				25,2	12AIII	2600	8					
		K4a.5.36		14AIII				34,4	14AIII							
		K1.5.36		12AIII				25,2	—	—	—					
		K2.5.36		14AIII				34,4	—	—	—					
		K3.5.36		12AIII				25,2	12AIII	2600	8					
		K4.5.36		14AIII				34,4	14AIII							
		K5.5.36		16AIII				44,8	16AIII							
		K6.5.36		18AIII				56,8	18AIII							
	K1a.5.42	12AIII	29,5	—	—	—										
	K2a.5.42	14AIII	40,1	—	—	—										
	4200	4175	K3a.5.42	12AIII	4150	8	33,2	29,5	12AIII	2900	8					
			K4a.5.42	14AIII				40,1	14AIII							
			K1.5.42	12AIII				29,5	—	—	—					
			K2.5.42	14AIII				40,1	—	—	—					
			K3.5.42	12AIII				29,5	12AIII	2900	8					
			K4.5.42	14AIII				40,1	14AIII							
			K5.5.42	16AIII				52,4	16AIII							
			K6.5.42	18AIII				66,4	18AIII							
			4800	4775				K1a.5.48	12AIII	4750	8	38,0	33,7	—	—	—
								K2a.5.48	14AIII				45,9	—	—	—
	K3a.5.48	12AIII			33,7	12AIII	3300	8								
	K4a.5.48	14AIII			45,9	14AIII										
K1.5.48	12AIII	33,7			—	—	—									
K2.5.48	14AIII	45,9			—	—	—									
K3.5.48	12AIII	33,7			12AIII	3300	8									
K4.5.48	14AIII	45,9			14AIII											
K5.5.48	16AIII	60,0			16AIII											
K6.5.48	18AIII	76,0			18AIII											

Продолжение табл 5

13	14	15	16	17	18	19	20	21	22	23	24
—	—	25,3	4B1	81,7	8,0	33,3	M3	3,0	14,5	17,5	51
—	—	34,4				42,4					60
20,8	18,5	43,7				51,7					69
	25,1	59,4				67,4					85
—	—	25,3				33,3					51
—	—	34,4				42,4					60
20,8	18,5	43,7				51,7					69
	25,1	59,4				67,4					85
	32,8	77,6				85,6					103
—	41,6	98,4				5B1					12,6
—	—	29,5	4B1	90,7	8,9	38,4	M3	3,0	14,5	17,5	56
—	—	40,1				49,0					67
23,2	20,6	50,1				59,0					77
	28,0	68,1				77,0					95
—	—	29,5				38,4					56
—	—	40,1				49,0					67
23,2	20,6	50,1				59,0					77
	28,0	68,1				77,0					95
	36,6	89,0				97,9					115
—	46,4	112,8				4B1					14,0
—	—	33,7	4B1	99,7	9,8	43,5	M3	3,0	14,5	17,5	61
—	—	45,9				55,7					73
26,4	23,4	57,1				66,9					84
	31,9	77,8				87,6					105
—	—	33,7				43,5					61
—	—	45,9				55,7					73
26,4	23,4	57,1				66,9					84
	31,9	77,8				87,6					105
	41,9	101,7				111,6					129
—	52,8	128,8				5B1					15,4

1	2	3	4	5	6	7	8	9	10	11	12
500	5400	K1a 5 54	5375	12AIII	5350	8	42,8	38,0	—	—	—
		K2a.5 54		14AIII				51,7	—	—	—
		K3a.5.54		12AIII				38,0	12AIII	3600	8
		K4a 5 54		14AIII				51,7	14AIII		
		K1 5 54		12AIII				38,0	—	—	—
		K2 5 54		14AIII				51,7	—	—	—
		K3 5 54		12AIII				38,0	12AIII	3600	8
		K4.5 54		14AIII				51,7	14AIII		
		K5 5 54		16AIII				67,5	16AIII		
		K6 5 54		18AIII				85,6	18AIII		
	6000	5975	K1a.5 60	5950	12AIII	8	47,6	42,3	—	—	—
			K2a 5.60		14AIII			57,5	—	—	—
			K3a.5 60		12AIII			42,3	12AIII	4000	8
			K4a 5.60		14AIII			57,5	14AIII		
			K1 5 60		12AIII			42,3	—	—	—
			K2 5 60		14AIII			57,5	—	—	—
			K3 5 60		12AIII			42,3	12AIII	4000	8
			K4 5 60		14AIII			57,5	14AIII		
			K5.5.60		16AIII			75,1	16AIII		
			K6 5 60		18AIII			95,2	18AIII		
	6600	6575	K1a 5.66	6550	12AIII	8	52,4	46,5	—	—	—
			K2a.5.66		14AIII			63,3	—	—	—
			K3a 5.66		12AIII			46,5	12AIII	4300	8
			K4a 5.66		14AIII			63,3	14AIII		
			K1 5.66		12AIII			46,5	—	—	—
			K2.5 66		14AIII			63,3	—	—	—
			K3 5.66		12AIII			46,5	12AIII	4300	8
			K4.5 66		14AIII			63,3	14AIII		
			K5 5 66		16AIII			82,6	16AIII		
			K6 5.66		18AIII			104,8	18AIII		

Продолжение табл. 5

13	14	15	16	17	18	19	20	21	22	23	24
—	—	38,0	4B1	108,7	10,7	48,7	M3	3,0	14,5	17,5	66
—	—	51,7				80					
28,8	25,6	63,7				92					
	34,8	86,5				115					
—	—	38,0				66					
—	—	51,7				80					
28,8	25,6	63,7				92					
	34,8	86,5				115					
	45,4	112,9				141					
	57,6	143,2				177					
—	—	42,3	4B1	117,7	11,5	53,8	M3	3,0	14,5	17,5	71
—	—	57,5				87					
32,0	23,4	70,7				100					
	38,7	96,2				125					
—	—	42,3				71					
—	—	57,5				87					
32,0	28,4	70,7				100					
	38,7	96,2				125					
	50,5	125,6				155					
	64,0	159,2				195					
—	—	46,5	4E1	126,7	12,4	58,9	M3	3,0	14,5	17,5	77
—	—	63,3				93					
34,4	30,6	77,1				107					
	41,6	104,9				135					
—	—	46,5				77					
—	—	63,3				93					
34,4	30,6	77,1				107					
	41,6	104,9				135					
	54,2	136,8				167					
	68,8	173,6				211					
—	—	—	5B1	—	19,5	193,1	—	—	—	—	211



1	2	3	4	5	6	7	8	9	10	11	12		
500	7200	K1a.5.72	7175	12AIII	7150	8	57,2	50,8	—	—	—		
		K2a.5.72		14AIII				69,2	—	—	—		
		K3a.5.72		12AIII				50,8	12AIII	4700	8		
		K4a.5.72		14AIII				59,2	14AIII				
		K1.5.72		12AIII	7150	8	57,2	50,8	—	—	—		
		K2.5.72		14AIII				69,2	—	—	—		
		K3.5.72		12AIII				50,8	12AIII	4700	8		
		K4.5.72		14AIII				69,2	14AIII				
		K5.5.72		16AIII				90,2	16AIII				
		K6.5.72		18AIII				114,4	18AIII				
	7800	K1a.5.78	7775	12AIII	7750	8	62,0	55,0	—	—	—		
		K2a.5.78		14AIII				74,9	—	—	—		
		K3a.5.78		12AIII				55,0	12AIII	5700	8		
		K4a.5.78		14AIII				74,9	14AIII	5100			
		K1.5.78		12AIII	7750	8	62,0	55,0	—	—	—		
		K2.5.78		14AIII				74,9	—	—	—		
		K3.5.78		12AIII				55,0	12AIII	5700	8		
		K4.5.78		14AIII				74,9	14AIII				
		K5.5.78		16AIII				97,8	16AIII	5100			
		K6.5.78		18AIII				124,0	18AIII				
	8400	K1a.5.84	8375	12AIII	8350	8	66,8	59,4	—	—	—		
		K2a.5.84		14AIII				80,8	—	—	—		
		K3a.5.84		12AIII				59,4	12AIII	5400	8		
		K4a.5.84		14AIII				80,8	14AIII				
K1.5.84		12AIII		8350				8	66,8	59,4	—	—	—
K2.5.84		14AIII								80,8	—	—	—
K3.5.84		12AIII								59,4	12AIII	5400	8
K4.5.84		14AIII								80,8	14AIII		
K5.5.84		16AIII								105,5	16AIII		
K6.5.84		18AIII								133,6	18AIII		

Продолжение табл 5

13	14	15	16	17	18	19	20	21	22	23	24
—	—	50,8	4BI	135,7	13,3	64,1	M3	3,0	14,5	17,5	82
—	—	69,2				82,4					100
37,6	33,4	84,2				97,5					115
	45,4	114,6				127,9					145
—	—	50,8	4BI	135,7	13,3	64,1	M3	3,0	14,5	17,5	82
—	—	69,2				82,4					100
37,6	33,4	84,2				97,5					115
	45,4	114,6				127,9					145
	59,3	149,5				162,8					180
	75,2	189,6				210,5					228
—	—	55,0	4BI	144,7	14,2	69,2	M3	3,0	14,5	17,5	87
—	—	74,9				89,1					107
40,8	36,3	91,3				105,5					124
	49,3	124,3				138,5					156
—	—	55,0				4BI					144,7
—	—	74,9	89,1	107							
40,8	36,3	91,3	105,5	124							
	49,3	124,3	138,5	156							
	64,3	162,1	176,3	194							
	81,6	205,6	227,9	245							
—	—	59,4	4BI	153,7	15,1	74,5	M3	3,0	14,5	17,5	92
—	—	80,8				95,9					114
43,2	38,4	97,8				112,9					130
	52,2	133,0				148,1					166
—	—	59,4				74,5					92
—	—	80,8				95,9					114
43,2	38,4	97,8				112,9					130
	52,2	133,0				148,1					166
	68,1	173,6	188,7	206							
	86,4	220,0	243,7	261							

1	2	3	4	5	6	7	8	9	10	11	12					
500	9000	K1a.5.90	8975	12AIII	8950	8	71,6	63,7	—	—	—					
		K2a.5.90		14AIII				86,6	—	—	—					
		K3a.5.90		12AIII				63,7	12AIII	5800	8					
		K4a.5.90		14AIII				86,6	14AIII	—	—					
		K1.5.90		12AIII				63,7	—	—	—					
		K2.5.90		4AIII				86,6	—	—	—					
		K3.5.90		12AIII				63,7	12AIII	—	—					
		K4.5.90		4AIII				86,6	14AIII	5800	8					
		K5.5.90		16AIII				113,1	16AIII	—	—					
		K6.5.90		18AIII				143,2	18AIII	—	—					
		9600		K1a.5.96				9575	12AIII	9550	8	76,4	67,9	—	—	—
				K2a.5.96					14AIII				92,5	—	—	—
	K3a.5.96		12AIII	67,9	12AIII	6100	8									
	K4a.5.96		14AIII	92,5	14AIII	—	—									
	K1.5.96		12AIII	67,9	—	—	—									
	K2.5.96		14AIII	92,5	—	—	—									
	K3.5.96		12AIII	67,9	12AIII	—	—									
	K4.5.96		14AIII	92,5	14AIII	6100	8									
	K5.5.96		16AIII	120,5	16AIII	—	—									
	K6.5.96		18AIII	152,8	18AIII	—	—									
	10200		K1a.5.102	10175	12AIII	10150	8		81,2				72,2	—	—	—
			K2a.5.102		14AIII								98,0	—	—	—
		K3a.5.102	12AIII		72,2			12AIII		6500	8					
		K4a.5.102	14AIII		98,0			14AIII		—	—					
K1.5.102		12AIII	72,2		—			—		—						
K2.5.102		14AIII	98,0		—			—		—						
K3.5.102		12AIII	72,2		12AIII			—		—						
K4.5.102		14AIII	98,0		14AIII			6500		8						
K5.5.102		16AIII	128,1		16AIII			—		—						
K6.5.102		18AIII	162,1		18AIII			—		—						

Продолжение табл. 5

13	14	15	16	17	18	19	20	21	22	23	24
—	—	63,7				79,7					97
—	—	86,6				102,6					120
46,4	41,2	104,9				120,9					138
	56,0	142,6				158,6					176
—	—	63,7	4BI	162,7	16,0	79,7	M3	3,0	14,5	17,5	97
—	—	86,6				102,6					120
46,4	41,2	104,9				120,9					138
	56,0	142,6				158,6					176
	73,1	186,2				202,2					220
	92,8	236,0	5BI		25,0	261,0					279
—	—	67,9				84,7					102
—	—	92,5				109,3					127
48,8	43,4	111,3				128,1					146
	59,0	151,5				168,3					186
—	—	67,9	4BI	171,7	16,8	84,7	M3	3,0	14,5	17,5	102
—	—	92,5				109,3					127
48,8	43,4	111,3				128,1					146
	59,0	151,5				168,3					186
	77,0	197,5				213,3					231
	97,6	250,4	5BI		26,4	276,8					295
—	—	72,2				89,9					108
—	—	98,0				115,7					134
52,0	46,2	118,4				136,1					154
	62,8	160,8				178,5					196
—	—	72,2	4BI	180,7	17,7	89,9	M3	3,0	14,5	17,5	108
—	—	98,0				115,7					134
52,0	46,2	118,4				136,1					154
	62,8	160,8				178,5					196
	82,0	210,1				227,8					245
	104,0	266,4	5BI		27,8	294,2					312

1	2	3	4	5	6	7	8	9	10	11	12
500	10800	K1a 5 108	10775	12AIII	10750	8	86,0	76,4	—	—	—
		K2a 5 108		14AIII				104,0	—	—	—
		K3a 5 108		12AIII				76,4	12AIII	6900	8
		K4a 5 108		14AIII				104,0	14AIII		
		K1 5 108		12AIII				76,4	—	—	—
		K2 5 108		14AIII				104,0	—	—	—
		K3 5.108		12AIII				76,4	12AIII	6900	8
		K4 5.108		14AIII				104,0	14AIII		
		K5 5 108		16AIII				135,2	16AIII		
		K6 5 108		18AIII				172,0	18AIII		
	11400	K1a.5 114	11375	12AIII	11350	8	90,8	80,6	—	—	—
		K2a 5 114		14AIII				110,0	—	—	—
		K3a 5 114		12AIII				80,6	12AIII	7200	8
		K4a 5.114		14AIII				110,0	14AIII		
		K1 5 114		12AIII				80,6	—	—	—
		K2 5 114		14AIII				110,0	—	—	—
		K3 5 114		12AIII				80,6	12AIII	7200	8
		K4 5 114		14AIII				110,0	14AIII		
		K5 5 114		16AIII				143,0	16AIII		
		K6 5 114		18AIII				181,6	18AIII		
	12000	K1a 5 120	11975	12AIII	11950	8	95,6	85,0	—	—	—
		K2a 5 120		14AIII				115,5	—	—	—
		K3a 5 120		12AIII				85,0	12AIII	7600	8
		K4a 5 120		14AIII				115,5	14AIII		
K1.5 120		12AIII		85,0				—	—	—	
K2.5 120		14AIII		115,5				—	—	—	
K3 5 120		12AIII		85,0				12AIII	7600	8	
K4 5.120		14AIII		115,5				14AIII			
K5 5 120		16AIII		152,2				16AIII			
K6 5 120		18AIII		191,2				18AIII			

Продолжение табл 5

13	14	15	16	17	18	19	20	21	22	23	24
—	—	76,4	4BI	189,7	18,6	95,0	M3	3,0	14,5	17,5	112
—	—	104,0				140					
55,2	49,2	125,6				162					
	67,0	171,0				207					
—	—	76,4				95,0					112
—	—	104,0				122,6					140
55,2	49,2	125,6				144,2					162
	67,0	171,0				189,6					207
	87,0	222,2				240,8					258
	110,4	282,4				311,6					329
—	—	80,6	4BI	198,7	19,5	100,1	M3	3,0	14,5	17,5	117
—	—	110,0				129,5					147
57,6	51,4	132,0				151,5					169
	69,5	179,5				199,0					216
—	—	80,6				100,1					117
—	—	110,0				129,5					147
57,6	51,4	132,0				151,5					169
	69,5	179,5				199,0					216
	91,0	234,0				253,5					271
	115,2	296,8				327,4					345
—	—	85,0	4BI	207,7	20,6	105,6	M3	3,0	14,5	17,5	123
—	—	115,0				136,1					153
60,8	54,0	139,0				159,6					177
	73,5	189,0				209,6					227
—	—	85,0				105,6					123
—	—	115,0				136,1					153
60,8	54,0	139,0				159,6					177
	73,5	189,0				209,6					227
	96,0	248,2				268,8					286
	121,6	312,8				344,8					362

1	2	3	4	5	6	7	8	9	10	11	12
500	12600	K1a 5 126	12575	12AIII	12550	8	100,4	89,2	—	—	—
		K2a 5 126		14AIII				121,3	—	—	—
		K3a 5 126		12AIII				89,2	12AIII	8000	8
		K4a 5 126		14AIII				121,3	14AIII		
		K1 5 126		12AIII				89,3	—	—	—
		K2 5 126		14AIII				121,3	—	—	—
		K3 5 126		12AIII				89,2	12AIII	8000	8
		K4 5 126		14AIII				121,3	14AIII		
		K5 5 126		16AIII				158,4	16AIII		
		K6 5 126		18AIII				200,8	18AIII		
K1 6 42	12AIII	36,9	—	—	—						
600	4200	''2 6 42	4175	14AII	4150	10	41,5	50,2	—	—	—
		K3 6 42		12AIII				36,9	12AIII	2900	10
		K4 6 42		14AIII				50,2	14AIII		
		K5 6 42		16AIII				65,5	16AIII		
		K6 6 42		18AIII				83,0	18AIII		
		K7 6 42		20AIII				102,5	20AIII		
		4800		K1 6 48				12AIII	42,3	—	—
	K2 6 48		14AIII	57,4	—	—	—				
	K3 6 48		12AIII	42,3	12AIII	3300	10				
	K4 6 48		14AIII	57,4	14AIII						
K5 6 48	16AIII		75,0	16AIII							
K6 6 48	18AIII		95,0	18AIII							
K7 6 48	20AIII		117,2	20AIII							
5400	K1 6 54	12AIII	47,5	—	—	—					
	K2 6 54	14AIII	64,6	—	—	—					
	K3 6 54	12AIII	47,5	12AIII	3600	10					
	K4 6 54	14AIII	64,6	14AIII							
	K5 6 54	16AIII	84,2	16AIII							
	K6 6 54	18AIII	107,0	18AIII							
	K7 6 54	20AIII	132,0	20AIII							

Продолжение табл. 5

13	14	15	16	17	18	19	20	21	22	23	24							
—	—	89,2	4BI	216,7	21,5	110,7	M3	3,0	14,5	17,5	128							
—	—	121,3				142,8					160							
64,0	56,8	146,0				167,5					185							
	77,3	198,6				210,1					237							
—	—	89,2				110,7					128							
—	—	121,3				142,8					160							
64,0	56,8	146,0				167,5					185							
	77,3	198,6				210,1					237							
	101,0	259,4				280,9					298							
	128,0	328,8				5BI					33,4	362,2	379					
—	—	36,9	4BI	108,10	10,7	47,6	M4	3,0	17,4	20,4	68							
—	—	50,2				60,9					81							
29,0	25,7	62,6				73,3					94							
	35,0	85,2				45,9					116							
	45,7	111,2				121,9					142							
	58,0	141,0				5BI					16,7	157,7	178					
	71,5	174,0				190,7					211							
—	—	42,3				4BI					118,90	11,8	54,1	M4	3,0	17,4	20,4	75
—	—	57,4											69,2					90
33,0	29,2	71,5											83,3					104
	40,1	97,5	109,3	130														
	52,0	127,0	138,8	160														
	66,0	161,0	5BI	18,3	179,3		200											
	81,8	199,0	217,3	238														
—	—	47,5	4BI	129,7	12,8		60,3	M4	3,0	17,4			20,4					81
—	—	64,6					77,4											98
36,0	32,0	79,5					92,3											113
	43,6	108,2				121,0	142											
	57,1	141,3				154,1	175											
	72,0	179,0				5BI	129,7				20,0	199,0		220				
—	—	89,0				221,0	241,0				262							



1	2	3	4	5	6	7	8	9	10	11	12		
600	6000	K1 6 60	5975	12AIII	5950	10	59 5	52 8	—	—	—		
		K2 6 60		14AIII				71 9	—	—	—		
		K3 6 60		12AIII				52 8	12AIII	4000	10		
		K4 6 60		14AIII				71 9	14AIII				
		K5 6 60		16AIII				94 0	16AIII				
		K6 6 60		18AIII				119 0	18AIII				
		K7 6 60		20AIII				147 0	20AIII				
	K1 6 66	12AIII	58 2	—	—	—							
	K2 6 66	14AIII	79 1	—	—	—							
	6600	6575	K3 6 66	12AIII	6550	10	65 5	58 2	12AIII	4400	10		
			K4 6 66	14AIII				79 1	14AIII				
			K5 6 66	16AIII				103 2	16AIII				
			K6 6 66	18AIII				131 0	18AIII				
			K7 6 66	20AIII				162 0	20AIII				
			K1 6 72	12AIII				63 5	—			—	—
			K2 6 72	14AIII				86 5	—			—	—
	7200	7175	K3 6 72	12AIII	7150	10	71 5	63 5	12AIII	4700	10		
			K4 6 72	14AIII				86 5	14AIII				
			K5 6 72	16AIII				113 0	16AIII				
			K6 6 72	18AIII				143 0	18AIII				
			K7 6 72	20AIII				176 8	20AIII				
K1 6 78			12AIII	69 0				—	—			—	
K2 6 78			14AIII	93 5				—	—			—	
7800	7775	K3 6 78	12AIII	7750	10	77 5	69 0	12AIII	5100	10			
		K4 6 78	14AIII				93 5	14AIII					
		K5 6 78	16AIII				122 2	16AIII					
		K6 6 78	18AIII				155 0	18AIII					
		K7 6 78	20AIII				191 0	20AIII					

Продолжение табл 5

13	14	15	16	17	18	19	20	21	22	23	24
—	—	52 8				66 7					87
—	—	71 9				85 8					107
40 0	35 6	88 4	4BI	140 5	13 9	102 3	M4	3,0	17 4	20,4	123
	48 3	120 2				134 1					155
	63 0	157 0				170 9					191
	80 0	199 0	5BI	140 5	21 6	220 6					241
	99 0	246 0				267 6					288
	—	—	58 2								73 2
—	—	79 1				94 1	115				
44 0	39 2	97 4	4BI	151 3	15 0	112 4	M4	3 0	17 4	20 4	133
	52 2	131 3				146 3					167
	69 6	172 8				187 8					208
	88 0	219 0	5BI	151 3	23 3	241 3					262
	108 1	270 1				293 4					314
—	—	63 5				79 6	100				
—	—	86 5				102 6	123				
47 0	41 7	105 2	4BI	162 10	16 1	121 3	M4	3 0	17 4	20 4	142
	56 8	143 3				159 4					180
	74 0	187 0				203 1					224
	94 0	237 0	5BI		25 0	262 0					283
	116 2	293 0				318					339
—	—	69 0				86 1	107				
—	—	93 5				110 6	131				
51 0	45 2	114 2	4BI	172 90	17 1	131 3	M4	3 0	17 4	20 4	152
	61 8	155 3				172 4					193
	80 6	202,8				219 9					241
	102 0	257 0	5BI		26 6	283 6					305
	126 9	317 9				344 5					365

1	2	3	4	5	6	7	8	9	10	11	12		
600	8400	K1.6.84	8375	12AIII	8350	10	83,5	74,3	—	—	—		
		K2.6.84		14AIII				101,0	—	—	—		
		K3.6.84		12AIII				74,3	12AIII	5400	10		
		K4.6.84		14AIII				101,0	14AIII				
		K5.6.84		16AIII				132,0	16AIII				
		K6.6.84		18AIII				167,0	18AIII				
		K7.6.84		20AIII				206,0	20AIII				
	K1.6.90	12AIII	79,5	—	—	—							
	K2.6.90	14AIII	108,2	—	—	—							
	9000	8975	K3.6.90	12AIII	8950	10	89,5	79,5	12AIII	5800	10		
			K4.6.90	14AIII				108,2	14AIII				
			K5.6.90	16AIII				141,2	16AIII				
			K6.6.90	18AIII				179,0	18AIII				
			K7.6.90	20AIII				221,0	20AIII				
			K1.6.96	12AIII				85,0	—			—	—
			K2.6.96	14AIII				115,5	—			—	—
	9600	9575	K3.6.96	12AIII	9550	10	95,5	85,0	12AIII	6200	10		
			K4.6.96	14AIII				115,5	14AIII				
			K5.6.96	16AIII				150,7	16AIII				
			K6.6.96	18AIII				191,0	18AIII				
			K7.6.96	20AIII				235,8	20AIII				
			K1.6.102	12AIII				90,3	—			—	—
			K2.6.102	14AIII				122,9	—			—	—
	10200	10175	K3.6.102	12AIII	10150	10	101,5	90,3	12AIII	6500	10		
K4.6.102			14AIII	122,9				14AIII					
K5.6.102			16AIII	160,5				16AIII					
K6.6.102			18AIII	203,0				18AIII					
K7.6.102			20AIII	251,6				20AIII					

Продолжение табл 5

13	14	15	16	17	18	19	20	21	22	23	24
—	—	74 3	4BI	183 7	18 2	92 5	M4	3 0	17 4	20 4	113
—	—	101 0				119 2					140
54 0	48 0	122 3				140 5					161
	65 2	166 2				184 4					205
	85 0	217 0				235 2					256
	108 0	275 0				303 3					324
133 9	339 9	368 2				389					
—	—	79 5	4BI	194 5	9 2	98 7	M4	3 0	17,4	20 4	119
—	—	108 2				127 4					148
58 0	51 6	131 1				150 3					171
	70 6	178 8				198 0					219
	91 7	232 9				252 1					273
	116 0	295 0				325 0					346
143 0	364 0	394 0				415					
—	—	85 0	4BI	205 3	20 3	103 3	M4	3 0	17 4	20 4	126
—	—	115 5				135 5					156
62 0	53 3	140 3				160 6					181
	75 0	190 5				210 8					231
	97 9	248 6				268 9					290
	124 0	315 0				346 6					368
153 4	389 2	420 8				442					
—	—	90 3	4BI	216 1	214	111 7	M4	3 0	17 4	20 4	132
—	—	122 9				144 3					165
65 0	57 7	148 0				169 4					190
	78 6	201 5				222 9					244
	102 5	263 0				284 4					305
	130 0	333 0				366 3					387
160 5	412 0	445 3				466					
			5BI		33 3						

1	2	3	4	5	6	7	8	9	10	11	12		
600	10800	K1 6 108	10775	12AIII	10750	10	107,5	95,6	—	—	—		
		K2 6 108		14AIII				130,0	—	—	—		
		K3 6 108		12AIII				95,6	12AIII	6900	10		
		K4 6 108		14AIII				130,0	14AIII				
		K5 6 108		16AIII				169,8	16AIII				
		K6 6 108		18AIII				215,0	18AIII				
		K7 6 108		20AIII				266,0	20AIII				
	K1 6 114	12AIII	101,0	—	—	—							
	K2 6 114	14AIII	137,5	—	—	—							
	11400	11375	K3 6,114	12AIII	11350	10	113,5	101,0	12AIII	7200	10		
			K4 6 114	14AIII				137,5	14AIII				
			K5 6 114	16AIII				179,4	16AIII				
			K6 6 114	18AIII				227,0	18AIII				
			K7,6 114	20AIII				280,5	20AIII				
			K1,6 120	12AIII				106,3	—			—	—
			K2 6 120	14AIII				144,5	—			—	—
	12000	11975	K3 6 120	12AIII	11950	10	119,5	106,3	12AIII	7600	10		
			K4 6 120	14AIII				144,5	14AIII				
			K5,6 120	16AIII				189,5	16AIII				
			K6 6,120	18AIII				239,0	18AIII				
			K7 6 120	20AIII				295,5	20AIII				
K1 6 126			12AIII	111,8				—	—			—	
K2 6 126			14AIII	151,8				—	—			—	
12600	12575	K3 6 126	12AIII	12550	10	125,5	111,8	12AIII	8000	10			
		K4 6 126	14AIII				151,8	14AIII					
		K5 6 126	16AIII				198,0	16AIII					
		K6 6 126	18AIII				251,0	18AIII					
		K7 6 126	20AIII				310,0	20AIII					

Продолжение табл 5

13	14	15	16	17	18	19	20	21	22	23	24
—	—	95 6	—			118 1					139
—	—	130 0	—			152 5					173
	61 5	157 1	4BI		22 5	179 6					200
	83 8	213 8		226 9		236 3	M4	3 0	17 4	20 4	257
69 0	109 0	278 8				301 3					322
	138 0	353 0	5BI		35 0	388 0					409
	170 0	436 0				471 0					492
—	—	101 0	—			124 6					145
—	—	137 5	—			161 1					182
	64 2	165 2	4BI		23 6	188 8					209
	87 0	224 5		237 7		248 1	M2	3 0	17 4	20 4	269
72 0	113 6	293 0				316 6					337
	144 0	371 0	5BI		36 6	407 6					428
	177 5	458 0				494 6					515
—	—	106 3	—			130 9					152
—	—	144 5	—			169 1					190
	67 8	174 1	4BI		24 6	198 7					220
	91 7	236 2		278 5		260 8	M4	3 0	17 4	20 4	281
76 0	119 6	308 1				332 7					353
	152 0	391 0	5BI		38 2	429 2					450
	188 0	483 6				521 8					542
—	—	111 8	—			137 5					158
—	—	151 8	—			177 5					198
	71 2	183 0	4BI		25 7	208 7					229
	96 8	248 6		259 3		274 3	M4	3 0	17 4	20 4	295
80 0	126 0	324 0				349 7					370
	160 0	411 0	5BI		39 8	450 8					471
	197 5	507 5				547 3					568

1	2	3	4	5	6	7	8	9	10	11	12	
600	13200	K1.6.132	13175	12AIII	13150	10	131,5	117,1	—	—	—	
		K2.6.132		14AIII				159,0	—	—	—	
		K3.6.132		12AIII				117,1	12AIII	—	—	—
		K4.6.132		14AIII				159,0	14AIII	—	—	—
		K5.6.132		16AIII				207,5	16AIII	8300	10	—
		K6.6.132		18AIII				263,0	18AIII	—	—	—
		K7.6.132		20AIII				325,0	20AIII	—	—	—
	13800	13775	K1.6.138	13750	12AIII	10	137,5	122,4	—	—	—	—
			K2.6.138		14AIII			166,3	—	—	—	
			K3.6.138		12AIII			122,4	12AIII	—	—	—
			K4.6.138		14AIII			166,3	14AIII	—	—	—
			K5.6.138		16AIII			231,0	16AIII	8700	10	—
			K6.6.138		18AIII			275,0	18AIII	—	—	—
			K7.6.138		20AIII			339,5	20AIII	—	—	—
	14400	14375	K2.6.144	14350	14AIII	10	143,5	173,5	—	—	—	—
			K3.6.144		12AIII			127,8	12AIII	—	—	—
			K4.6.144		14AIII			173,5	14AIII	—	—	—
			K5.6.144		16AIII			240,6	16AIII	9000	10	—
			K6.6.144		18AIII			287,0	18AIII	—	—	—
			K7.6.144		20AIII			354,2	20AIII	—	—	—
			15000		14975			K2.6.150	14950	14AIII	10	149,5
K3.6.150	12AIII	133,0		12AIII		—	—	—				
K4.6.150	14AIII	180,5		14AIII		—	—	—				
K5.6.150	16AIII	251,0		16AIII		9400	10	—				
K6.6.150	18AIII	299,0		18AIII		—	—	—				
K7.6.150	20AIII	369,0		20AIII		—	—	—				

Продолжение табл. 5

13	14	15	16	17	18	19	20	21	22	23	24
—	—	117,1	4B1	270,1	26,8	143,9	M4	3,0	17,4	20,4	164
—	—	159,0				185,8					206
83,0	73,9	191,0	4B1	270,1	26,8	217,8	M4	3,0	17,4	20,4	238
	100,3	279,3				286,1					307
	130,5	338,0	5B1		41,6	364,8					385
	166,0	429,0				470,6					491
205,0	530,0	571,6	592								
—	—	122,4	4B1	280,9	27,8	150,2	M4	3,0	17,4	20,4	171
—	—	166,3				194,1					215
87,0	77,6	200,0	4B1	280,9	27,8	227,8	M4	3,0	17,4	20,4	248
	105,5	271,8				299,6					320
	123,0	354,0	5B1		43,3	381,8					402
	174,0	449,0				492,3					513
215,5	556,0	598,3	619								
—	—	173,5	4L1	291,7	28,8	202,3	M4	3,0	17,4	20,4	223
80,2	208,0	236,8				257					
90,0	108,5	282,0	4L1	291,7	28,8	310,8	M4	3,0	17,4	20,4	331
	127,6	368,2				397,0					418
	180,0	467,0	5B1		44,8	511,8					532
	222,1	576,3				621,1					642
—	—	180,5	4B1	302,5	30,0	210,5	M4	3,0	17,4	20,4	231
83,3	216,3	246,3				267					
94,0	113,5	294,0	4B1	302,5	30,0	324,0	M4	3,0	17,4	20,4	345
	133,2	384,2				414,2					435
	188,0	487,0	5B1		46,6	533,6					554
	232,0	601,0				647,6					669



1	2	3	4	5	6	7	8	9	10	11	12
600	15600	K2 6 156	15575	14AIII	15550	10	155,5	188,0	—	9800	10
		K3 6 156		12AIII				138,5	12AIII		
		K4 6 156		14AIII				188,0	14AIII		
		K5 6 156		16AIII				245,0	16AIII		
		K6 6 156		18AIII				311,0	18AIII		
		K7 6 156		20AIII				368,0	20AIII		
700	4800	K1 7 48	4775	12AIII	4750	10	47,5	42,3	—	3300	10
		K2 7 48		14AIII				57,4	—		
		K3 7 48		12AIII				42,3	12AIII		
		K4 7 48		14AIII				57,4	14AIII		
		K5 7 48		16AIII				75,0	16AIII		
		K6 7 48		18AIII				95,0	18AIII		
		K7 7 48		20AIII				117,2	20AIII		
	5400	K1 7 54	5375	12AIII	5350	10	53,5	47,5	—	3600	10
		K2 7 54		14AIII				64,6	—		
		K3 7 54		12AIII				47,5	12AIII		
		K4 7 54		14AIII				64,6	14AIII		
		K5 7 54		16AIII				84,2	16AIII		
		K6 7 54		18AIII				107,0	18AIII		
		K7 7 54		20AIII				132,0	20AIII		
6000	5975	K1 7 60	5950	12AIII	5950	10	59,5	52,8	—	4000	10
		K2 7 60		14AIII				71,9	—		
		K3 7 60		12AIII				52,8	12AIII		
		K4 7 60		14AIII				71,9	14AIII		
		K5 7 60		16AIII				94,0	16AIII		
		K6 7 60		18AIII				119,0	18AIII		
		K7 7 60		20AIII				147,0	20AIII		

Продолжение табл 5

13	14	15	16	17	18	19	20	21	22	23	24
—	—	188 0	4BI	313 3	31 0	219 0	M4	3 0	17 4	20 4	240
98 0	87 0	225 5				256 5					278
	118 0	306 0				337 0					358
	155 0	400 0				431 0					452
	196 0	507 0				555 2					576
	258 0	626 0				674 2					695
—	—	42 3	4BI	141 9	14 0	56 8	M5	4 1	20 4	24 5	81
—	—	57 4				71 4					96
33 0	29 2	71 5				85 5					110
	40 1	97 5				111 5					136
	52 0	127 0				141 0					166
	66 0	161 0				182 8					207
	81 8	199 0				220 8					245
	—	—				47 5					4BI
—	—	64 6	80 1	105							
36 0	32 0	79 5	95 0	120							
	43 6	108 2	123 7	148							
	57 1	141 3	156 8	181							
	72 0	179 0	202 8	228							
	89 0	221 0	244 8	270							
	—	—	52 8	4BI	167 1	16 5	69 3	M5	4 1	20 4	
—	—	71 9	88 4				113				
40 0	35 6	88 4	104 9				130				
	48 3	120 2	136 7				161				
	63 0	157 0	173 5				198				
	80 0	199 0	224 8				250				
	99 0	246 0	271 8				297				

1	2	3	4	5	6	7	8	9	10	11	12		
700	6600	K1.7.66	6575	12AIII	6550	10	65,5	58,2	—	—	—		
		K2.7.66		14AIII				79,1	—	—	—		
		K3.7.66		12AIII				58,2	12AIII	—	—	—	
		K4.7.66		14AIII				79,1	14AIII	—	—	—	
		K5.7.66		16AIII				103,2	16AIII	4400	10	—	
		K6.7.66		18AIII				131,0	18AIII	—	—	—	
		K7.7.66		20AIII				162,0	20AIII	—	—	—	
	7200	7175	K1.7.72	7150	12AIII	7150	10	71,5	63,5	—	—	—	
			K2.7.72		14AIII				86,5	—	—	—	
			K3.7.72		12AIII				63,5	12AIII	—	—	—
			K4.7.72		14AIII				86,5	14AIII	—	—	—
			K5.7.72		16AIII				113,0	16AIII	4700	10	—
			K6.7.72		18AIII				143,0	18AIII	—	—	—
			K7.7.72		20AIII				176,8	20AIII	—	—	—
	7800	7775	K1.7.78	7750	12AIII	7750	10	77,5	69,0	—	—	—	
			K2.7.78		14AIII				93,5	—	—	—	
			K3.7.78		12AIII				69,0	12AIII	—	—	—
			K4.7.78		14AIII				93,5	14AIII	—	—	—
			K5.7.78		16AIII				122,2	16AIII	5100	10	—
			K6.7.78		18AIII				155,0	18AIII	—	—	—
			K7.7.78		20AIII				191,0	20AIII	—	—	—
8400	8375	K1.7.84	8350	12AIII	8350	10	83,5	74,3	—	—	—		
		K2.7.84		14AIII				101,0	—	—	—		
		K3.7.84		12AIII				74,3	12AIII	—	—	—	
		K4.7.84		14AIII				101,0	14AIII	—	—	—	
		K5.7.84		16AIII				132,0	16AIII	5400	10	—	
		K6.7.84		18AIII				167,0	18AIII	—	—	—	
		K7.7.84		20AIII				206,0	20AIII	—	—	—	

Продолжение табл. 5

13	14	15	16	17	18	19	20	21	22	23	24
—	—	58,2				76					101
—	—	79,1				96,9					122
	39,2	97,4	4BI		17,8	115,2					140
	52,2	131,3		179,7		149,1	M5	4,1	20,4	24,5	174
44,0	69,6	172,8				190,6					215
	88,0	219,0	5BI		27,6	246,6					271
	108,1	270,1				297,7					322
—	—	63,5				82,5					107
—	—	86,5				105,5					130
—	41,7	105,2	4BI		19,0	124,2					149
	56,8	143,3		192,3		162,3	M5	4,1	20,4	24,5	187
	74,0	187,0				206,0					231
47,0	94,0	237,0	5BI		29,6	266,6					291
	116,2	293,0				322,6					347
—	—	69,0				89,3					114
—	—	93,5				113,8					138
	45,2	114,2	4BI		20,3	134,5					159
	61,8	155,3		204,9		175,6	M5	4,1	20,4	24,5	200
51,0	80,6	202,8				223,1					248
	102,0	257,0	5BI		31,6	288,6					313
	126,9	317,9				349,5					374
—	—	74,3				95,9					121
—	—	101,0				122,6					147
	48,0	122,3	4BI		21,6	143,9					169
	65,2	166,2		217,5		187,8	M5	4,1	20,4	24,5	213
54,0	85,0	217,0				238,6					263
	108,0	275,0	5BI		33,5	308,5					333
	133,9	339,9				373,4					398

1	2	3	4	5	6	7	8	9	10	11	12	
700	9000	K1 7 90	8975	12AIII	8950	10	89,5	79,5	—	—	—	
		K2 7 90		14AIII				108,2	—	—	—	
		K3 7 90		12AIII				79,5	12AIII	5800	10	
		K4 7 90		14AIII				108,2	14AIII			
		K5 7 90		16AIII				141,2	16AIII			
		K6 7 90		18AIII				179,0	18AIII			
		K7 7 90		20AIII				221,0	20AIII			
	K1 7 96	9575	12AIII	9550	10	95,5	85,0	—	—			—
	K2 7 96		14AIII				115,5	—	—			—
	K3 7 96		12AIII				85,0	12AIII	6200	10		
	K4 7 96		14AIII				115,5	14AIII				
	K5 7 96		16AIII				150,7	16AIII				
	K6 7 96		18AIII				191,0	18AIII				
	K7 7 96		20AIII				235,8	20AIII				
	K1 7 102	10175	12AIII	10150	10	101,5	90,3	—			—	—
	K2 7 102		14AIII				122,9	—			—	—
	K3 7 102		12AIII				90,3	12AIII	6500	10		
	K4 7 102		14AIII				122,9	14AIII				
	K5 7 102		16AIII				160,5	16AIII				
	K6 7 102		18AIII				203,0	18AIII				
	K7 7 102		20AIII				251,5	20AIII				
	K1 7 108	10775	12AIII	10750	10	107,5	95,6	—			—	—
	K2 7 108		14AIII				130,0	—			—	—
	K3 7 108		12AIII				95,6	12AIII	6900	10		
	K4 7 108		14AIII				130,0	14AIII				
	K5 7 108		16AIII				169,8	16AIII				
	K6 7 108		18AIII				215,0	18AIII				
	K7.7 108		20AIII				266,0	20AIII				

Продолжение табл 5

13	14	15	16	17	18	19	20	21	22	23	24	
—	—	79 5	4BI	230 1	22 8	102 3	M5	4 1	20 4	24 5	127	
—	—	108 2				131 0					156	
58 0	51 6	131 1				153 9					178	
	70 6	178 8				201 6					226	
	91 7	232 9				255 7					280	
	116 0	295 0				330 4					355	
—	—	85 0	5BI	35 4	399 4	424						
—	—	115 5			109 0	134						
62 0	55 3	140 3	4BI	242 7	24 0	139 5	M5	4 1	20 4	24 5	164	
		75 0				190,5					164 3	189
		97 9				248 6					214 5	239
	124 0	315 0	272 6		297							
	153 4	389 2	352 4		377							
	—	—	90,3		5BI	37 4					426 6	451
—	—	122 9	115 5	140								
65 0	57 7	148 0	4BI	255 3	25 2	148 1	M5	4 1	20 4	24 5	173	
		78 6				201 5					173 2	198
		102 5				263 0					226 7	251
	130 0	333 0	288 2		313							
	160 5	412 0	372 3		397							
	—	—	95 6		5BI	39 3					451 3	476
—	—	130,0	122 1	147								
69 0	61 5	157 1	4BI	267 9	26 5	156 5	M5	4 1	20 4	24 5	181	
		83 8				213 8					183 6	208
		109 0				278,8					240 3	265
	138 0	353 0	305 3		330							
	170 0	436 0	394 2		419							
	—	—	—		5BI	41 2					477 2	502

1	2	3	4	5	6	7	8	9	10	11	12
700	11400	K1.7.114	11375	12AIII	11350	10	113,5	101,0	—	—	—
		K2.7.114		14AIII				137,5	—	—	—
		K3.7.114		12AIII				101,0	12AIII	7200	10
		K4.7.114		14AIII				137,5	14AIII		
		K5.7.114		16AIII				179,4	16AIII		
		K6.7.114		18AIII				227,0	18AIII		
		K7.7.114		20AIII				280,5	20AIII		
	12000	K1.7.120	11975	12AIII	11950	10	119,5	106,3	—	—	—
		K2.7.120		14AIII				144,5	—	—	—
		K3.7.120		12AIII				106,3	12AIII	7600	10
		K4.7.120		14AIII				144,5	14AIII		
		K5.7.120		16AIII				188,5	16AIII		
		K6.7.120		18AIII				239,0	18AIII		
		K7.7.120		20AIII				295,5	20AIII		
	12600	K1.7.126	12575	12AIII	12550	10	125,5	111,8	—	—	—
		K2.7.126		14AIII				151,8	—	—	—
		K3.7.126		12AIII				111,8	12AIII	8000	10
		K4.7.126		14AIII				151,8	14AIII		
		K5.7.126		16AIII				198,0	16AIII		
		K6.7.126		18AIII				251,0	18AIII		
		K7.7.126		20AIII				310,0	20AIII		
13200	K1.7.132	13175	12AIII	13150	10	131,5	117,1	—	—	—	
	K2.7.132		14AIII				159,0	—	—	—	
	K3.7.132		12AIII				117,1	12AIII	8300	10	
	K4.7.132		14AIII				159,0	14AIII			
	K5.7.132		16AIII				207,5	16AIII			
	K6.7.132		18AIII				263,0	18AIII			
	K7.7.132		20AIII				325,0	20AIII			

Продолжение табл. 5

13	14	15	16	17	18	19	20	21	22	23	24
—	—	101,0				129,0					154
—	—	137,0				165,3					190
	64,2	165,2	4BI		27,8	193,0					218
	87,0	224,5		280,5		252,3	M5	4,1	20,4	24,5	277
72,0	113,6	293,0				320,8					346
	144,0	371,0				414,1					439
	177,5	458,0	5BI		43,1	501,0					526
—	—	106,3				135,3					160
—	—	144,5				173,5					198
	67,8	174,1	4BI		29,0	203,0					228
	91,7	236,2		293,1		265,2	M5	4,1	20,4	24,5	290
76,0	119,6	308,1				337,0					362
	152,0	391,0				436,0					461
	188,0	483,3	5BI		45,1	528,4					553
—	—	111,8				142,0					167
—	—	151,8				182,0					207
	71,2	183,0	4BI		30,2	213,0					238
	96,8	248,6		305,7		279,0	M5	4,1	20,4	24,5	304
80,0	126,0	324,0				353,0					379
	160,0	411,0				458,0					483
	197,5	507,5	5BI		47,1	554,6					579
—	—	117,1				148,6					173
—	—	159,0				190,5					215
	73,9	191,0	4BI		31,5	333,5					247
	100,3	259,3		318,3		291,0	M5	4,1	20,4	24,5	316
83,0	130,5	338,0				369,5					394
	166,0	429,0				478,0					503
	205,0	530,0	5LI		49,1	579,0					604



1	2	3	4	5	6	7	8	9	10	11	12
700	13800	K1.7.138	13775	12AIII	13750	10	137,5	122,4	—	—	—
		K2.7.138		14AIII				166,3	—	—	—
		K3.7.138		12AIII				122,4	12AIII	8700	10
		K4.7.138		14AIII				166,3	14AIII		
		K5.7.138		16AIII				231,0	16AIII		
		K6.7.138		18AIII				275,0	18AIII		
		K7.7.138		20AIII				339,5	20AIII		
	K1.7.144	12AIII	127,8	—	—	—					
	K2.7.144	14AIII	173,5	—	—	—					
	14400	14375	K3.7.144	12AIII	14350	10	143,5	127,8	12AIII	9000	10
			K4.7.144	14AIII				173,5	14AIII		
			K5.7.144	16AIII				240,6	16AIII		
			K6.7.144	18AIII				287,0	18AIII		
			K7.7.144	20AIII				354,2	20AIII		
			K2.7.150	14AIII				180,5	—		
	15000	14975	K3.7.150	12AIII	14950	10	149,5	133,0	12AIII	9400	10
			K4.7.150	14AIII				180,5	14AIII		
			K5.7.150	16AIII				251,0	16AIII		
			K6.7.150	18AIII				299,0	18AIII		
			K7.7.150	20AIII				369,0	20AIII		
			K2.7.156	14AIII				188,0	—		
15600	15575	K3.7.156	12AIII	15550	10	155,5	138,5	12AIII	9800	10	
		K4.7.156	14AIII				188,0	14AIII			
		K5.7.156	16AIII				245,0	16AIII			
		K6.7.156	18AIII				311,0	18AIII			
		K7.7.156	20AIII				368,0	20AIII			

Продолжение табл 5

13	14	15	16	17	18	19	20	21	22	23	24						
—	—	122,4	4BI	330,9	32,8	155,2	M5	4,1	20,4	24,5	180						
—	—	166,3				199,0					224						
87,0	77,6	200,0	4BI	330,9	32,8	232,8	M5	4,1	20,4	24,5	258						
	105,5	271,8				304,6					329						
	123,0	354,0	5BI			51,0					386,8	M5	4,1	20,4	24,5	412	
	174,0	449,0									500,0					525	
215,5	555,0	4BI	343,5	34,0	606,1		M5	4,1	20,4	24,5	631						
—	—				127,8						161,8					187	
—	—	173,5			4BI	343,5					34,0	207,5	M5	4,1	20,4	24,5	232
80,2	208,0	242,0										267					
90,0	108,5	282,0	4BI	343,5	34,0		316,0	M5	4,1	20,4		24,5					341
	127,6	368,2					402,2										427
	180,0	467,0	5BI			52,8	519,8				M5		4,1	20,4	24,5	545	
	222,1	576,3					629,1									654	
—	—	180,5	4BI	356,1	35,3		215,8	M5	4,1	20,4		24,5				241	
83,3	216,3	251,6					276										
94,0	113,5	294,0	4BI			356,1	35,3				329,3		M5	4,1	20,4	24,5	354
	133,2	384,2									419,5						441
	188,0	487,0	5BI	54,8	541,8			M5	4,1	20,4	24,5	567					
	232,0	601,0			655,8							681					
—	—	188,0	4BI		368,7	36,6	224,6					M5	4,1	20,4	24,5	249	
87,0	225,5	262,1					287										
98,0	118,0	306,0	4BI	368,7			36,6	342,6	M5	4,1	20,4					24,5	367
	155,0	400,0						436,6									461
	196,0	507,0	5BI		56,8	563,8		M5				4,1	20,4	24,5	589		
	258,0	626,0				682,8									708		

1	2	3	4	5	6	7	8	9	10	11	12
700	16200	K2 7 162	16175	14AIII	16150	10	161,5	195,1	—	10100	10
		K3 7 162		12AIII				143,4	12AIII		
		K4 7 162		14AIII				195,1	14AIII		
		K5 7 162		16AIII				254,8	16AIII		
		K6 7 162		18AIII				323,0	18AIII		
		K7 7 162		20AIII				398,3	20AIII		
		K3 7 168		12AIII				148,7	12AIII		
	16800	K4 7 168	14AIII	202,3	14AIII						
		K5 7 168	16AIII	264,3	16AIII	10500	10				
		K6 7 168	18AIII	335,0	18AIII						
		K7 7 168	20AIII	413,1	20AIII						
		K3 7 174	12AIII	154,1	12AIII						
	17400	K4 7 174	14AIII	209,6	14AIII						
		K5 7 174	16AIII	273,8	16AIII	10800	10				
K6 7 174		18AIII	347,0	18AIII							
K7 7 174		20AIII	427,9	20AIII							
800		5400	K1 8 54	5375	12AIII	5350	16	85,6	76,1	—	—
	K2 8 54		14AIII		103,6				—	—	
	K3 8 54		16AIII		135,0				—	—	
	K4 8 54		14AIII		103,6				12AIII		
	K5 8 54		16AIII		135,0				14AIII	3200	16
	K6 8 54		18AIII		171,2				16AIII		
	K7 8 54		18AIII		171,2				18AIII	3600	16
	K8 8 54		20AIII		211,8				20AIII		

Продолжение табл. 5

13	14	15	16	17	18	19	20	21	22	23	24
—	—	195,1				232,9					258
101,0	89,7	233,1	4BI	381,3	37,8	270,9	M5	4,1	20,4	24,5	296
	122,0	317,1				354,8					380
	159,4	414,2	452,0		477						
	202,0	525,0	5BI		58,8	583,8					608
	249,1	647,4				706,2					731
105,0	93,2	241,9				280,9					306
	126,8	329,1	4BI	393,9	39,0	368,1	M5	4,1	20,4	24,5	393
	155,7	430,0				469,0					494
	210,0	545,0	5BI		60,6	605,6					630
	258,9	672,0				732,6					757
95,9	250,0										
108,0	130,5	340,1	4BI	406,5	40,2	380,3	M5	4,1	20,4	24,5	405
	170,4	443,8				484,0					509
	216,0	563,0	5BI		62,6	625,6					650
	266,3	694,2				756,8					781
	—	—				76,1					
—	—	103,6				121,0					149
51,2	—	135,0	4BI	177,3	17,4	152,4	M6	4,9	23,4	28,3	181
	45,5	149,1				166,5					195
	61,7	196,7	214,1		242						
	80,7	251,9	279,2		307						
	57,6	115,2	286,4		5BI	177,3					27,3
142,3		354,1	381,4	410							

1	2	3	4	5	6	7	8	9	10	11	12	
800	6000	K1 8 60	5975	12AIII	5950	16	95,2	84,6	—	—	—	
		K2 8 60		14AIII				115,0	—	—	—	
		K3 8 60		16AIII				150,0	—	—	—	
		K4 8 60		14AIII				115,0	12AIII	3500	16	
		K5.8.60		16AIII				150,0	14AIII			
		K6.8 60		18AIII				190,4	16AIII			
		K7 8 60		18AIII				190,4	18AIII			
		K8 8 60		20AIII				235,0	20AIII			4000
	K1.8 66	6575	12AIII	6550	16	104,8	93,0	—	—			—
	K2 8 66		14AIII				126,8	—	—			—
	K3 8.66		16AIII				165,5	—	—			—
	K4 8 66		14AIII				126,8	12AIII	3800	16		
	K5 8 66		16AIII				165,5	14AIII				
	K6.8.66		18AIII				209,6	16AIII				
	K7.8.66		18AIII				209,6	18AIII				
	K8 8.66		20AIII				260,5	20AIII			4400	
	K1 8.72	7175	12AIII	7150	16	114,4	102,0	—			—	—
	K2.8 72		14AIII				138,2	—			—	—
	K3 8 72		16AIII				180,8	—			—	—
	K4.8.72		14AIII				138,2	12AIII	4100	16		
	K5 8.72		16AIII				180,8	14AIII				
	K6.8.72		18AIII				228,8	16AIII				
	K7.8.72		18AIII				228,8	18AIII				
	K8.8 72		20AIII				282,0	20AIII			4700	

Продолжение табл 5

13	14	15	16	17	18	19	20	21	22	23	24
—	—	84,6				103,4					132
—	—	115,0				133,8					162
—	—	150,0	4B1	191,7	18,8	168,8					197
	49,7	164,7				183,5	M6	4,9	23,4	28,3	212
56,0	67,6	217,6				236,4					265
	88,4	278,8				308,3					336
64,0	128,0	318,4	5B1	191,7	29,5	347,9					377
	159,2	394,2				423,7					452
—	—	93,0				113,2					141
—	—	126,8				147,0					175
—	—	165,5	4B1	206,1	20,2	185,7					214
	54,0	180,8				201,0	M6	4,9	23,4	28,3	229
60,8	73,5	239,0				259,2					287
	96,0	305,6				337,4					366
70,4	140,8	350,4	5B1	206,1	31,8	382,2					410
	173,5	434,0				465,8					494
—	—	102,0				123,6					152
—	—	138,2				159,8					188
—	—	180,8	4B1	220,5	21,6	202,4					231
	58,4	196,6				217,6	M6	4,9	23,4	28,3	246
65,6	79,3	260,1				281,7					310
	103,7	332,5				366,5					395
75,2	150,4	379,2	5B1	220,5	34,0	413,2					441
	186,0	468,0				502,0					530

1	2	3	4	5	6	7	8	9	10	11	12	
800	7800	K1.8.78	7775	12AIII	7750	16	124,0	110,2	—	—	—	
		K2.8.78		14AIII				150,0	—	—	—	
		K3.8.78		16AIII				195,5	—	—	—	
		K4.8.78		14AIII				150,0	12AIII	4400	16	
		K5.8.78		16AIII				195,5	14AIII			
		K6.8.78		18AIII				248,0	16AIII			
		K7.8.78		18AIII				248,0	18AIII			
		K8.8.78		20AIII				306,0	20AIII			5100
	K1.8.84	12AIII	8375	8350	16	133,6	118,8	—	—			—
	K2.8.84	14AIII					161,5	—	—			—
	K3.8.84	16AIII					210,8	—	—			—
	K4.8.84	14AIII					161,5	12AIII	4700	16		
	K5.8.84	16AIII					210,8	14AIII				
	K6.8.84	18AIII					267,2	16AIII				
	K7.8.84	18AIII					267,2	18AIII				
	K8.8.84	20AIII					330,0	20AIII			5400	
	K1.8.90	12AIII	8975	8950	16	143,2	127,5	—			—	—
	K2.8.90	14AIII					172,0	—			—	—
	K3.8.90	16AIII					226,0	—			—	—
	K4.8.90	14AIII					172,0	12AIII	5000	16		
	K5.8.90	16AIII					226,0	14AIII				
	K6.8.90	18AIII					286,4	16AIII				
	K7.8.90	18AIII					286,4	18AIII				
	K8.8.90	20AIII					350,0	20AIII			5800	

Продолжение табл. 5

13	14	15	16	17	18	19	20	21	22	23	24
—	—	110,2				133,2					161
—	—	150,0				173,0					201
—	—	195,5	4B1	234,9	23,0	218,5					247
70,4	62,5	212,5				235,5	M6	4,9	23,4	28,3	264
	85,0	280,5				303,5					332
	111,0	359,0				395,2					423
81,6	163,2	411,2	5B1	234,9	36,2	447,4					476
	202,0	598,0				544,2					572
—	—	118,8				143,2					171
—	—	161,5				185,9					214
—	—	210,8	4B1	249,3	24,4	235,2					263
75,2	66,8	228,3				252,7	M6	4,9	23,4	28,3	281
	91,0	301,8				326,2					354
	118,5	385,7				424,1					452
85,4	172,8	440,0	5B1	249,3	38,4	478,4					506
	214,0	544,0				582,4					611
—	—	127,5				153,3					182
—	—	172,0				197,8					226
—	—	226,0	4B1	263,7	25,8	251,8					280
80,0	71,2	243,2				269,0	M6	4,9	23,4	28,3	297
	96,6	322,6				348,4					377
	123,2	412,6				453,1					481
92,8	185,6	472,0	5B1	263,7	40,5	512,5					541
	232,5	582,5				623,0					651



1	2	3	4	5	6	7	8	9	10	11	12		
800	9600	K1 8 96	9575	12AIII	9550	16	152,8	136,0	—	—	—		
		K2 8 96		14AIII				184,8	—	—	—		
		K3 8 96		16AIII				240,8	—	—	—		
		K4.8.96		14AIII				184,8	12AIII	5300	16		
		K5.8 96		16AIII				240,8	14AIII				
		K6 8 96		18AIII				305,6	16AIII				
		K7 8 96		18AIII				305,6	18AIII				
		K8 8.96		20AIII				377,0	20AIII			6200	
	K1 8 102	12AIII	144,4	—	—	—							
	K2 8 102	14AIII	196,1	—	—	—							
	K3.8 102	16AIII	256,0	—	—	—							
	10200	K4 8 102	14AIII	10175	10150	16	162,4	196,1	12AIII	5600	16		
		K5 8 102	16AIII					256,0	14AIII				
		K6.8 102	18AIII					324,8	16AIII				
		K7 8 102	18AIII					324,8	18AIII				
		K8 8.102	20AIII					401,0	20AIII			6500	
		K1 8.108	12AIII					153,0	—			—	—
		K2 8 108	14AIII					208,0	—			—	—
		K3 8.108	16AIII					271,5	—			—	—
	10800	K4 8 108	14AIII	10775	10750	16	172,0	208,0	12AIII	5900	16		
		K5 8 108	16AIII					271,5	14AIII				
		K6 8 108	18AIII					344,0	16AIII				
		K7 8 108	18AIII					344,0	18AIII				
		K8 8 108	20AIII					425,0	20AIII			6900	

Продолжение табл 5

13	14	15	16	17	18	19	20	21	22	23	24
—	—	136,0				163,2					192
—	—	184,8				212,0					240
—	—	240,8	4BI	278,1	27,2	268,0					296
	75,5	260,3				287,5	M6	4,9	23,4	28,3	316
84,8	102,5	343,3				370,5					399
	134,0	439,6				482,5					511
	198,4	504,0	5BI	278,1	42,9	546,9					575
99,2	245,0	622,0				664,9					693
—	—	144,0				173,1					201
—	—	196,1				224,8					253
—	—	256,0	4BI	292,5	28,7	284,7					313
	79,6	275,7				304,4	M6	4,9	23,4	28,3	333
89,6	108,2	364,2				392,9					421
	141,5	466,3				511,4					540
	208,0	532,8	5BI	292,5	45,1	577,9					606
104,0	257,0	658,0				703,1					732
—	—	153,0				183,1					211
—	—	208,0				238,1					266
—	—	271,5	4BI	306,9	30,1	301,6					330
	83,9	291,9				322,0	M6	4,9	23,4	28,3	350
94,4	114,2	385,7				415,8					444
	149,0	493,0				540,3					568
	220,8	564,0	5BI	306,9	47,3	611,9					640
110,4	272,5	697,5				744,8					773

1	2	3	4	5	6	7	8	9	10	11	12	
800	11400	K1.8.114	11375	12AIII	11350	16	181,6	161,5	—	—	—	
		K2 8.114		14AIII				219,5	—	—	—	
		K3.8.114		16AIII				286,5	—	—	—	
		K4.8.114		14AIII				219,8	12AIII	6200	16	
		K5.8 114		16AIII				286,5	14AIII			
		K6.8 114		18AIII				363,2	16AIII			
		K7.8.114		18AIII				363,2	18AIII			7200
		K8 8 114		20AIII				447,5	20AIII			
	K1.8.120	12AIII	170,0	—	—	—						
	K2 8 120	14AIII	231,0	—	—	—						
	12000	11975	K3.8 120	16AIII	302,0	—	—	—				
			K4.8.120	14AIII	231,8	12AIII	6500	16				
			K5.8 120	16AIII	302,0	14AIII						
			K6 8.120	18AIII	382,4	16AIII						
			K7 8.120	18AIII	382,4	18AIII			7600			
			K8 8.120	20AIII	473,0	20AIII						
			K1 8 126	12AIII	178,3	—				—	—	
			K2 8.126	14AIII	243,0	—				—	—	
	12600	12575	K3 8.126	16AIII	317,0	—			—	—		
			K4.8.126	14AIII	243,0	12AIII	6800	16				
			K5.8.126	16AIII	317,0	14AIII						
			K6.8.126	18AIII	401,6	16AIII						
			K7.8 126	18AIII	401,6	18AIII			8000			
			K8.8.126	20AIII	495,8	20AIII						

Продолжение табл. 5

13	14	15	16	17	18	19	20	21	22	23	24
—	—	161,5				193,1					221
—	—	219,5				251,1					279
—	—	286,5	4BI	321,3	31,6	318,1					346
	88,2	308,0				339,6	M6	4,9	23,4	28,3	368
99,2	120,0	406,5				438,1					466
	156,5	519,7				569,2					597
	230,4	593,6	5BI	321,3	49,5	643,1					671
115,2	285,5	733,0				782,5					811
—	—	170,0				203,0					231
—	—	231,8				264,8					293
—	—	302,0	4BI	335,7	33,0	335,0					363
	92,5	324,3				357,3	M6	4,9	23,4	28,3	386
104,0	125,9	427,9				460,9					489
	164,1	546,5				598,1					626
	243,2	625,6	5BI	335,7	51,6	677,2					705
121,6	298,5	771,5				823,1					851
—	—	178,3				212,9					241
—	—	243,0				277,6					306
—	—	317,0	4BI	350,1	34,6	351,6					380
	96,8	339,8				374,4	M6	4,9	23,4	28,3	403
108,8	131,2	448,2				482,8					511
	171,5	573,1				626,9					655
	256,0	657,6	5BI	350,1	53,8	711,4					740
128,0	316,2	812,0				865,8					894

1	2	3	4	5	6	7	8	9	10	11	12		
800	13200	K1 8.132	13175	12AIII	13150	16	210,4	187,2	—	—	—		
		K2 8.132		14AIII				254,5	—	—	—		
		K3 8.132		16AIII				332,2	—	—	—		
		K4 8.132		14AIII				254,5	12AIII	7100	16		
		K5 8 132		16AIII				332,2	14AIII				
		K6 8.132		18AIII				420,8	16AIII				
		K7 8.132		18AIII				420,8	18AIII				
		K8 8.132		20AIII				520,0	20AIII			8300	
	K1 8.138	12AIII	195,0	—	—	—							
	K2 8 138	14AIII	266,0	—	—	—							
	K3 8 138	16AIII	347,0	—	—	—							
	13800	13775	13750	16	220,0	K4 8.138	14AIII	266,0	12AIII	7400	16		
						K5 8.138	16AIII	347,0	14AIII				
						K6 8 138	18AIII	440,0	16AIII				
						K7 8.138	18AIII	440,0	18AIII				
						K8 8 138	20AIII	544,0	20AIII			8700	
						K1 8.144	12AIII	204,0	—			—	—
						K2 8.144	14AIII	277,8	—			—	—
						K3 8.144	16AIII	362,0	—			—	—
	14400	14375	14350	16	229,6	K4 8.144	14AIII	277,8	12AIII	7700	16		
						K5 8.144	16AIII	362,0	14AIII				
						K6 8 144	18AIII	459,2	16AIII				
						K7 8.144	18AIII	459,2	18AIII				
						K8 8.144	20AIII	566,0	20AIII			9000	

Продолжение табл. 5

13	14	15	16	17	18	19	20	21	22	23	24
—	—	187,2				223,4					251
—	—	254,5				390,7					319
—	—	332,2	4BI	364,5	36,2	368,4					396
	101,0	355,5				391,7	M6	4,9	23,4	28,3	419
113,6	137,3	469,5				505,7					534
	179,3	600,1				656,2					684
	265,6	686,4	5BI	364,5	56,1	742,5					771
132,8	326,0	846,0				902,1					930
—	—	195,8				233,3					261
—	—	266,0				303,5					331
—	—	347,2	4BI	378,9	37,5	384,7					413
	105,2	371,2				408,7	M6	4,9	23,4	28,3	437
118,4	143,2	490,4				527,9					556
	187,0	627,0				685,4					714
	278,4	718,0	5BI	378,9	58,4	776,8					805
133,2	342,0	886,0				944,4					973
—	—	204,0				242,5					271
—	—	277,8				316,3					344
—	—	362,0	4BI	393,3	38,5	400,5					429
	109,8	387,6				426,1	M6	4,9	23,4	28,3	454
123,2	149,0	511,0				549,5					578
	194,5	653,7				714,2					742
	288,0	747,2	5BI	393,3	60,5	807,7					836
144,0	356,5	922,5				983,0					1011

1	2	3	4	5	6	7	8	9	10	11	12
		K1.8.150		12AIII				212,5	—	—	—
		K2.8.150		14AIII				289,1	—	—	—
		K3.8.150		16AIII				378,0	—	—	—
	15000	K4 8.150	14975	14AIII	14950	16	239,2	289,1	12AIII		
		K5 8.150		16AIII				378,0	14AIII	8000	
		K6 8.150		18AIII				478,4	16AIII		16
		K7 8.150		18AIII				478,4	18AIII		
		K8.8.150		20AIII				590,0	20AIII	9400	
		K2.8.156		14AIII				301,0	—	—	—
		K3.8.156		16AIII				393,0	—	—	—
		K4 8.156		14AIII				301,0	12AIII		
800	15600	K5.8.156	15575	16AIII	15550	16	248,8	393,0	14AIII	8300	
		K6.8.156		18AIII				497,6	16AIII		16
		K7 8.156		18AIII				497,6	18AIII		
		K8 8.156		20AIII				615,0	20AIII	9800	
		K2 8.162		14AIII				312,5	—	—	—
		K3.8.162		16AIII				408,5	—	—	—
		K4.8.162		14AIII				312,5	12AIII		
	16200	K5.8.162	16175	16AIII	16150	16	258,4	408,5	14AIII	8600	
		K6 8.162		18AIII				516,8	16AIII		16
		K7.8.162		18AIII				516,8	18AIII		
		K8 8.162		20AIII				638,0	20AIII	10100	

Продолжение табл 5

13	14	15	16	17	18	19	20	21	22	23	24
—	—	212,5				252,4					281
—	—	289,1				329,0					357
—	—	378,0	4BI	407,7	39,9	417,9					446
	113,8	402,9				442,8					471
128,0	155,0	533,0				572,9	M6	4,9	23,4	28,3	601
	202,0	680,4				743,2					771
	300,8	779,2	5BI	407,7	62,8	742,0					870
150,4	372,0	962,0				1024,8					1053
—	—	301,0				342,3					370
—	—	393,0				434,3					462
	118,1	419,1	4BI	422,1	41,3	460,4					489
132,8	160,5	553,5				594,8	M6	4,9	23,4	28,3	623
	209,8	707,4				772,4					801
	313,6	811,2	5BI	422,1	65,0	876,2					904
156,8	386,5	1001,2				1066,5					1095
—	—	312,5				355,2					383
—	—	408,5				451,2					479
	122,5	435,0	4BI	436,5	42,7	477,7					506
137,6	166,5	575,0				617,7	M6	4,9	23,4	28,3	646
	217,5	734,3				801,5					830
	323,2	840,0	5BI	436,5	67,2	907,2					935
161,6	401,0	1039,0				1106,2					1134



1	2	3	4	5	6	7	8	9	10	11	12					
800	16800	K2.8.168	16775	14AIII	16750	16	268,0	324,0	—	—	16					
		K3.8.168		16AIII				424,0	—	—						
		K4.8.168		14AIII				324,0	12AIII	8900						
		K5.8.168		16AIII				424,0	14AIII							
		K6.8.168		18AIII				536,0	16AIII	10500						
		K7.8.168		18AIII				536,0	18AIII							
		K8.8.168		20AIII				662,0	20AIII							
		K2.8.174		14AIII				335,8	—			—				
	17400	K3.8.174	17375	16AIII	17350	16	277,6	438,0	—	—	16					
		K4.8.174		14AIII				335,8	12AIII							
		K5.8.174		16AIII				438,0	14AIII	9200						
		K6.8.174		18AIII				555,2	16AIII							
		K7.8.174		18AIII				555,2	18AIII	10800						
		K8.8.174		20AIII				685,0	20AIII							
		K3.8.180		16AIII				453,2	—			—				
		K4.8.180		14AIII				346,9	12AIII			16				
	18000	K5.8.180	17975	16AIII	17950	16	287,2	453,2	14AIII	9500						
		K6.8.180		18AIII				574,4	16AIII							
		K7.8.180		18AIII				574,4	18AIII	11200						
		K8.8.180		20AIII				710,0	20AIII							
		K3.8.186		16AIII				468,4	—		—					
		18600		K4.8.186				18575	14AIII		18550		16	296,8	358,5	12AIII
				K5.8.186					16AIII	468,4					14AIII	9800
				K6.8.186					18AIII	593,6		16AIII				
K7.8.186	18AIII		593,6	18AIII	11600											
K8.8.186	20AIII		734,0	20AIII												

Продолжение табл. 5

13	14	15	16	17	18	19	20	21	22	23	24
—	—	324,0				368,2					396
—	—	424,0	4BI	450,9	44,2	468,2					496
	126,8	450,8				495,0					523
142,4	172,2	596,2				640,4	M6	4,9	23,4	28,3	668
	224,5	760,5				829,9					858
	336,0	872,0	5BI	450,9	69,4	941,4					970
168,0	417,0	1079,0				1148,4					1177
—	—	335,8				381,4					410
—	—	438,0	4BI	465,3	45,6	483,6					512
	131,0	466,8				512,4					541
147,2	178,0	616,0				661,6	M6	4,9	23,4	28,3	690
	232,5	787,7				859,3					888
	345,6	900,8	5BI	465,3	71,6	972,4					1001
172,8	426,2	1111,2				1183,8					1212
—	—	453,2				501,0					529
	135,0	481,9	4BI	497,7	47,5	529,4					558
152,0	183,6	636,8				684,3					712
	240,0	814,4				888,3	M6	4,9	23,4	28,3	916
	358,4	932,8	5BI	497,7	73,9	1006,7					1035
179,2	440,0	1150,0				1223,9					1252
—	—	468,4				517,3					546
	139,2	497,7	4BI	494,1	48,9	546,6					575
156,8	189,4	657,8				706,7					735
	247,4	841,0				917,1	M6	4,9	23,4	28,3	945
	371,2	964,0	5BI	494,1	76,1	1040,9					1069
185,6	455,6	1189,6				1265,7					1294

1	2	3	4	5	6	7	8	9	10	11	12		
800	19200	K3.8.192	19175	16AIII	19150	16	306,4	483,5	—	10100	—		
		K4.8.192		14AIII				370,1	12AIII				
		K5.8.192		16AIII				483,5	14AIII				
		K6.8.192		18AIII				612,8	16AIII			11900	
		K7.8.192		18AIII				612,8	18AIII				
		K8.8.192		20AIII				756,0	20AIII			16	
1000	6000	K1.10.60	5975	14AIII	5950	16	95,2	115,0	—	4000	—		
		K2.10.60		16AIII				150,2	—				
		K3.10.60		14AIII				115,0	14AIII				
		K4.10.60		16AIII				150,2	16AIII				20
		K5.10.60		18AIII				190,4	18AIII				
		K6.10.60		18AIII				238,0	18AIII			119,0	20
K7.10.60	20AIII	294,0	20AIII										
1000	6600	K1.10.66	6575	14AIII	6550	16	104,8	126,6	—	4400	—		
		K2.10.66		16AIII				165,4	—				
		K3.10.66		14AIII				126,6	14AIII				
		K4.10.66		16AIII				165,4	16AIII			20	
		K5.10.66		18AIII				209,6	18AIII				
		K6.10.66		18AIII				262,0	18AIII			131,0	20
K7.10.66	20AIII	324,0	20AIII										
7200	7175	K1.10.72	7150	14AIII	7150	16	114,4	138,2	—	4700	—		
		K2.10.72		16AIII				180,5	—				
		K3.10.72		14AIII				138,2	14AIII				
		K4.10.72		16AIII				180,5	16AIII			20	
		K5.10.72		18AIII				228,8	18AIII				
		K6.10.72		18AIII				286,0	18AIII			143,0	20
		K7.10.72		20AIII				353,8	20AIII				

Продолжение табл 5

13	14	15	16	17	18	19	20	21	22	23	24
—	—	483,5				533,8					562
161,6	143,5	513,6	4BI	508,5	50,3	563,9	M6	4,9	23,4	28,3	592
	195,2	678,7				729,0					757
	255,0	867,8			946,1	974					
190,4	380,8	993,6	5BI		78,3	1071,9					1100
	469,1	1225,1				1303,4					1332
—	—	115,0				139,6					176
—	—	150,2	4BI	248,0	24,6	174,8	M7	6,6	29,3	35,9	211
64,0	77,3	192,3				216,9					253
	101,0	251,2				275,8					312
80,0	128,0	318,4	5BI		38,2	336,6					393
	160,0	398,0				436,2					472
	196,7	490,7				528,9					565
—	—	126,6				153,0					189
—	—	165,4	4BI	266,2	26,4	191,8	M7	6,6	29,3	35,9	228
70,4	85,0	211,6				238,0					274
	111,1	276,5				302,9					339
88,0	140,8	350,4	5BI		41,0	391,4					428
	176,0	438,0				479,0					515
	216,0	540,0				581,0					617
—	—	138,2				166,4					203
—	—	180,5	4BI	284,4	28,2	208,7	M7	6,6	29,3	35,9	245
75,2	90,8	229,0				257,2					293
	118,7	299,2				327,4					363
94,0	150,4	379,2	5BI		43,8	423,0					459
	188,0	474,0				517,8					554
	230,6	584,4				628,2					664

1	2	3	4	5	6	7	8	9	10	11	12						
1000	7800	K1.10.78	7775	14AIII	7750	16	124,0	149,8	—	—	—						
		K2.10.78		16AIII				195,7	—	—	—						
		K3.10.78		14AIII				149,8	14AIII	5100	16						
		K4.10.78		16AIII				195,7	16AIII								
		K5.10.78		18AIII				248,0	18AIII								
		K6.10.78		18AIII				310,0	18AIII								
		K7.10.78		20AIII				382,2	20AIII								
	K1.10.84	14AIII	161,4	—	—	—											
	K2.10.84	16AIII	210,8	—	—	—											
	8400	K3.10.84	14AIII	8375	8350	16	133,6	161,4	14AIII	5400	16						
		K4.10.84	16AIII					210,8	16AIII								
		K5.10.84	18AIII					267,2	18AIII								
		K6.10.84	18AIII					334,0	18AIII								
		K7.10.84	20AIII					412,0	20AIII								
		K1.10.90	14AIII					8975	8950			16	143,2	173,0	—	—	—
		K2.10.90	16AIII											226,0	—	—	—
	K3.10.90	14AIII	173,0	14AIII	5800	16											
	K4.10.90	16AIII	226,0	16AIII													
	K5.10.90	18AIII	286,4	18AIII													
	K6.10.90	18AIII	358,0	18AIII													
	K7.10.90	20AIII	442,0	20AIII													
K1.10.96	14AIII	9575	9550	16			152,8	184,6	—	—	—						
K2.10.96	16AIII							241,1	—	—	—						
K3.10.96	14AIII				184,6	14AIII		6200	16								
K4.10.96	16AIII				241,1	16AIII											
K5.10.96	18AIII				305,6	18AIII											
K6.10.96	18AIII				382,0	18AIII											
K7.10.96	20AIII				472,0	20AIII											
9600	K1.10.96	9575	9550	20	191,0	382,0	18AIII			20							
	K7.10.96					20AIII	472,0				20AIII						

Продолжение табл. 5

13	14	15	16	17	18	19	20	21	22	23	24
—	—	149,8	4BI	302,6	30,0	179,8	M7	6,6	29,3	35,9	216
—	—	195,7				225,7					262
81,6	98,6	248,4				278,4					315
	128,7	324,4				354,4					391
102,0	163,2	411,2	5BI	46,6	457,8						494
	204,0	514,0			560,6						597
	251,6	633,8			680,4						717
—	—	161,4	4BI	320,8	31,8	193,2	M7	6,6	29,3	35,9	229
—	—	210,8				242,6					279
86,4	104,4	265,8				297,6					334
	136,4	347,2				379,0					415
108,0	172,8	440,0	5BI	49,4	489,4						526
	216,0	550,0			599,4						636
	266,2	678,2			727,6						764
—	—	173,0	4BI	339,0	33,6	206,6	M7	6,6	29,3	35,9	243
—	—	226,0				259,6					296
92,8	112,1	285,1				318,7					355
	146,4	372,4				406,0					442
116,0	185,6	472,0	5BI	52,2	524,2						560
	232,0	590,0			642,2						678
	285,5	727,5			779,7						816
—	—	184,6	4BI	357,2	35,4	220,0	M7	6,6	29,3	35,9	256
—	—	241,1				276,5					313
99,2	119,8	304,4				339,8					376
	156,5	397,6				433,0					469
124,0	198,4	504,0	5BI	55,0	559,0						595
	248,0	630,0			685,0						721
	304,8	776,8			831,8						868

1	2	3	4	5	6	7	8	9	10	11	12		
1000	10200	K1.10.102	10175	14AIII	10150	16	162,4	196,2	—	—	—		
		K2.10.102		16AIII				256,3	—	—	—		
		K3.10.102		14AIII				196,2	14AIII	6500	16		
		K4.10.102		16AIII				256,3	16AIII				
		K5.10.102		18AIII				324,8	18AIII				
		K6.10.102		18AIII				406,0	18AIII				
		K7.10.102		20AIII				501,0	20AIII				
	K1.10.108	14AIII	207,8	—	—	—							
	K2.10.108	16AIII	271,4	—	—	—							
	10800	10775	K3.10.108	14AIII	10750	16	172,0	207,8	14AIII	6900	16		
			K4.10.108	16AIII				271,4	16AIII				
			K5.10.108	18AIII				344,0	18AIII				
			K6.10.108	18AIII				430,0	18AIII				
			K7.10.108	20AIII				531,0	20AIII				
			K1.10.114	14AIII				219,8	—			—	—
			K2.10.114	16AIII				286,5	—			—	—
	11400	11375	K3.10.114	14AIII	11350	16	181,6	219,8	14AIII	7200	16		
			K4.10.114	16AIII				286,5	16AIII				
			K5.10.114	18AIII				363,2	18AIII				
			K6.10.114	18AIII				454,0	18AIII				
			K7.10.114	20AIII				560,0	20AIII				
			K1.10.120	14AIII				231,0	—			—	—
			K2.10.120	16AIII				301,7	—			—	—
	12000	11975	K3.10.120	14AIII	11950	16	191,2	231,0	14AIII	7600	16		
			K4.10.120	16AIII				301,7	16AIII				
			K5.10.120	18AIII				382,4	18AIII				
			K6.10.120	18AIII				478,0	18AIII				
			K7.10.120	20AIII				591,0	20AIII				
			20	239,0								20	

Продолжение табл. 5

13	14	15	16	17	18	19	20	21	22	23	24
—	—	196,2	4BI	375,4	37,2	233,4	M7	6,6	29,3	35,9	270
—	—	256,3				293,5					330
104,0	125,6	321,8				359,0					395
	164,1	420,4				457,6					494
130,0	208,0	532,8	5BI	57,8	590,6						627
	260,0	666,0			723,8						760
	320,1	821,1			878,9						915
—	—	207,8	4BI	393,6	39,0	246,8	M7	6,6	29,3	35,9	283
—	—	271,4				310,4					347
110,4	133,3	341,1				380,1					416
	174,2	445,5				484,6					521
138,0	220,8	564,8	5BI	60,6	625,4						661
	276,0	706,0			766,6						803
	339,5	870,5			831,1						967
—	—	219,8	4BI	411,8	40,8	260,6	M7	6,6	29,3	35,9	297
—	—	286,5				327,3					364
115,2	128,7	358,5				399,3					436
	181,9	468,4				509,2					545
144,0	230,4	593,6	5BI	63,4	657,0						693
	288,0	742,0			805,4						842
	355,0	915,0			978,4						1014
—	—	231,0	4BI	430,0	42,6	273,6	M7	6,6	29,3	35,9	310
—	—	301,7				344,3					381
121,6	146,9	377,9				420,5					457
	191,9	493,6				536,2					572
152,0	243,2	625,6	5BI	66,2	691,8						728
	304,0	782,0			848,2						884
	373,2	964,2			1030,4						1067



1	2	3	4	5	6	7	8	9	10	11	12						
1000	12600	K1.10.126	12575	14AIII	12550	16	201,0	242,8	—	—	—						
		K2.10.126		16AIII				317,2	—	—	—						
		K3.10.126		14AIII				242,8	14AIII	8000	16						
		K4.10.126		16AIII				317,2	16AIII								
		K5.10.126		18AIII				402,0	18AIII								
		K6.10.126		18AIII				502,0	18AIII								
		K7.10.126		20AIII				620,0	20AIII								
	K1.10.132	14AIII	253,9	—	—	—											
	K2.10.132	16AIII	331,7	—	—	—											
	13200	13175	K3.10.132	14AIII	13150	16	210,2	253,9	14AIII	8300	16						
			K4.10.132	16AIII				331,7	16AIII								
			K5.10.132	18AIII				420,4	18AIII								
			K6.10.132	18AIII				526,0	18AIII								
			K7.10.132	20AIII				648,6	20AIII								
			K1.10.138	14AIII				265,8	—			—	—				
			K2.10.138	16AIII				347,2	—			—	—				
	13800	13775	K3.10.138	14AIII	13750	16	220,0	265,8	14AIII	8700	16						
			K4.10.138	16AIII				347,2	16AIII								
			K5.10.138	18AIII				440,0	18AIII								
			K6.10.138	18AIII				550,0	18AIII								
			K7.10.138	20AIII				680,0	20AIII								
			K1.10.144	14AIII				277,4	—			—	—				
			K2.10.144	16AIII				362,3	—			—	—				
	14400	14375	K3.10.144	14AIII	14350	16	229,6	277,4	14AIII	9100	16						
			K4.10.144	16AIII				362,3	16AIII								
			K5.10.144	18AIII				469,2	18AIII								
			K6.10.144	18AIII				574,0	18AIII								
			K7.10.144	20AIII				708,5	20AIII								
												20	287,0				20

Продолжение табл 5

13	14	15	16	17	18	19	20	21	22	23	24
—	—	242,8	4BI	448,2	44,4	287,2	M7	6,6	29,3	35,9	323
—	—	317,2				361,6					398
128,0	154,6	397,4				441,8					478
	202,0	519,2				563,6					600
	256,0	658,0				727,0					763
160,0	320,0	822,0	5BI	69,0	891,0						927
	393,5	1013,5			1082,5						1119
—	—	253,9	4BI	466,4	46,2	300,1	M7	6,6	29,3	35,9	336
—	—	331,7				377,9					414
132,8	160,7	414,6				460,8					497
	209,9	541,6				587,8					624
	265,6	686,4				758,2					794
166,0	332,0	858,0	5BI	71,8	929,8						966
	409,3	1057,9			1129,7						1166
—	—	265,8	4BI	484,6	48,0	313,8	M7	6,6	29,3	35,9	350
—	—	347,2				395,2					431
139,2	168,0	433,8				481,8					518
	219,5	566,7				614,7					651
	278,4	718,4				793,6					829
174,0	348,0	898,0	5BI	74,6	972,6						1009
	427,2	1107,2			1181,8						1218
—	—	277,4	4BI	502,8	49,8	327,2	M7	6,6	29,3	35,9	363
—	—	362,3				412,1					448
145,6	176,2	453,6				503,4					540
	229,7	592,0				641,8					678
	291,2	750,2				827,6					865
182,0	364,0	938,0	5BI	77,4	1015,4						1052
	448,1	1156,6			1234,0						1270

1	2	3	4	5	6	7	8	9	10	11	12		
1000	15000	K1 10.150	14975	14AIII	14950	16	239,2	289,0	—	—	—		
		K2 10 150		16AIII				377,5	—	—	—		
		K3 10 150		14AIII				289,0	14AIII	9400	16		
		K4.10.150		16AIII				377,5	16AIII				
		K5 10.150		18AIII				478,4	18AIII				
		K6.10.150		18AIII				598,0	18AIII				
		K7 10 150		20AIII				738,0	20AIII			20	
	K1 10 156	14AIII	300,8	—	—	—							
	K2 10 156	16AIII	392,2	—	—	—							
	15600	K3 10 156	14AIII	15575	15550	16	248,8	300,8	14AIII	9700	16		
		K4.10 156	16AIII					392,2	16AIII				
		K5 10 156	18AIII					497,6	18AIII				
		K6 10 156	18AIII					622,0	18AIII			20	
		K7 10 156	20AIII					766,0	20AIII			20	
		K1 10 162	14AIII					312,5	—			—	—
		K2 10 162	16AIII					408,5	—			—	—
	16200	K3 10 162	14AIII	16175	16150	16	258,4	312,5	14AIII	10100	16		
		K4 10 162	16AIII					408,5	16AIII				
		K5 10 162	18AIII					516,8	18AIII				
		K6 10 162	18AIII					646,0	18AIII			20	
		K7 10 162	20AIII					796,0	20AIII			20	
		K1 10 168	14AIII					324,0	—			—	—
		K2 10 168	16AIII					424,0	—			—	—
	16800	K3 10 168	14AIII	16775	16750	16	268,0	324,0	14AIII	10500	16		
		K4 10 168	16AIII					424,0	16AIII				
		K5 10 168	18AIII					536,0	18AIII				
		K6 10 168	18AIII					670,0	18AIII			20	
		K7 10 168	20AIII					828,0	20AIII			20	

Продолжение табл. 5

13	14	15	16	17	18	19	20	21	22	23	24
—	—	289,0	4BI	521,0	51,6	340,6	M7	6,6	29,3	35,9	377
—	—	377,5				429,1					465
150,4	181,6	470,6				522,2					558
	237,5	615,0	5BI	80,0		666,6					703
	300,8	779,2				859,2					895
188,0	376,0	974,0				1054,0					1090
	462,9	1200,9	4BI	539,2	53,4	1280,9	M7	6,6	29,3	35,9	1317
—	—	300,8				354,2					390
—	—	392,2				445,6					482
155,2	187,7	488,5	5BI	83,0		541,9					578
	244,8	637,0				690,4					727
	310,4	808,0				891,0					927
194,0	388,0	1010,0	4BI	557,4	55,2	1093,0	M7	6,6	29,3	35,9	1129
	479,3	1245,3				1328,3					1365
—	—	312,5				367,7					404
—	—	408,5	5BI	85,6		463,7					500
161,6	195,0	507,5				562,7					599
	254,5	663,0				718,2					754
	323,2	840,0	4BI	575,6	57,0	925,6	M7	6,6	29,3	35,9	962
202,0	404,0	1050,0				1135,6					1172
	498,6	1294,6				1380,2					1416
—	—	324,0	5BI	88,8		381,0					417
—	—	424,0				481,0					517
168,0	203,0	527,0				584,0					620
	265,0	689,0	4BI	575,6	57,0	746,0	M7	6,6	29,3	35,9	782
	336,0	872,0				960,8					997
210,0	420,0	1090,0				1178,8					1215
	516,0	1344,0	1432,8	1469							

1	2	3	4	5	6	7	8	9	10	11	12		
1000	17400	K1.10.174	17375	14AIII	17350	16	277,6	335,8	—	—	—		
		K2.10.174		16AIII				438,0	—	—	—		
		K3.10.174		14AIII				335,8	14AIII	10800	16		
		K4.10.174		16AIII				438,0	16AIII				
		K5.10.174		18AIII				555,2	18AIII				
		K6.10.174		18AIII				694,0	18AIII				
		K7.10.174		20AIII				856,0	20AIII				
	18000	K2.10.180	17975	16AIII	17950	16	287,2	453,2	—			—	—
		K3.10.180		14AIII				346,9	14AIII			11200	16
		K4.10.180		16AIII				453,2	16AIII				
		K5.10.180		18AIII				574,4	18AIII				
		K6.10.180		18AIII				718,0	18AIII				
		K7.10.180		20AIII				885,0	20AIII				
		18600		K2.10.186				18575	16AIII	18550	16		
	K3.10.186		14AIII	358,5	14AIII	11600	16						
	K4.10.186		16AIII	468,4	16AIII								
	K5.10.186		18AIII	593,6	18AIII								
	K6.10.186		18AIII	742,0	18AIII								
	K7.10.186		20AIII	916,0	20AIII								
	19200		K2.10.192	19175	16AIII				19150			16	306,4
		K3.10.192	14AIII		370,1			14AIII		11900	16		
K4.10.192		16AIII	483,5		16AIII								
K5.10.192		18AIII	612,8		18AIII								
K6.10.192		18AIII	766,0		18AIII								
K7.10.192		20AIII	945,0		20AIII								
							20	383,0					

Продолжение табл. 5

13	14	15	16	17	18	19	20	21	22	23	24
—	—	335,8	4B1	593,8	58,8	394,6	M7	6,6	29,3	35,9	431
—	—	438,0				496,6					533
172,8	208,5	544,3	4B1	593,8	58,8	603,1	M7	6,6	29,3	35,9	639
	272,0	710,0				768,8					805
216,0	345,6	900,8	5B1	91,2	91,2	992,0	M7	6,6	29,3	35,9	1028
	432,0	1126,0				1217,2					1253
—	—	453,2	4B1	612,0	60,6	1479,6	M7	6,6	29,3	35,9	1516
179,2	216,5	563,4				513,8					550
	224,0	282,8	736,0	5B1	94,2	94,2	624,0	M7	6,6	29,3	35,9
358,4		932,8	796,6				833				
—	—	468,4	4B1	630,2	62,4	1027,0	M7	6,6	29,3	35,9	1063
185,6	224,2	582,7				1260,2					1296
	232,0	293,0	761,4	5B1	97,2	97,2	1531,8	M7	6,6	29,3	35,9
371,2		964,8	530,8				567				
—	—	483,5	4B1	648,4	64,0	645,1	M7	6,6	29,3	35,9	681
190,4	230,0	600,1				823,8					860
	238,0	300,0	783,5	5B1	99,8	99,8	1062,0	M7	6,6	29,3	35,9
380,8		993,6	1303,2				1339				
—	—	483,5	4B1	648,4	64,0	1584,2	M7	6,6	29,3	35,9	1620
190,4	230,0	600,1				547,5					584
	238,0	300,0	783,5	5B1	99,8	99,8	664,1	M7	6,6	29,3	35,9
380,8		993,6	847,5				884				
—	—	483,5	4B1	648,4	64,0	1093,4	M7	6,6	29,3	35,9	1130
190,4	230,0	600,1				1341,8					1378
	238,0	300,0	783,5	5B1	99,8	99,8	1631,2	M7	6,6	29,3	35,9
380,8		993,6	476,0				1242,0				

### ТЕХНОЛОГИЧЕСКИЕ ТРЕБОВАНИЯ ПРИ ИЗГОТОВЛЕНИИ СТОЕК

1. Количество бетонной смеси, укладываемой в форму для изготовления стойки, определяется как объем бетона стойки (указанный в приложении 1), увеличенный на 6—8% за счет объема шлама, отходящего при центрифугировании. Объем бетона, затрачиваемый на изготовление стойки, уточняется при изготовлении опытных стоек путем замера фактического количества отходящего шлама.

2. Тепловая обработка стоек может производиться путем пропарки в безнапорных пропарочных камерах путем непосредственного заполнения паром внутренней полости свежестформованной стойки или с помощью индукционного прогрева стоек в камерах с соленоидной обмоткой по их внутренней поверхности.

3. Режимы термообработки стоек устанавливаются заводами-изготовителями и должны обеспечивать соблюдение следующих условий:

выдержка свежестформованной стойки при температуре 15—30°C не должна быть менее 2 ч;

подъем температуры в камере должен осуществляться со скоростью не более 20°C/ч;

изотермический прогрев при температуре 70—80°C должен производиться в течение 4—6 ч;

равномерное охлаждение стойки после термообработки до температуры внутри цеха должно осуществляться со скоростью не более 20°C/ч.

Для обеспечения равномерного остывания бетона стоек после изотермического прогрева пропарочные камеры следует оборудовать системой принудительного охлаждения. При отсутствии такой системы допускается охлаждать стойки в камере не снимая крышек.

## СОДЕРЖАНИЕ

1. Основные параметры и размеры . . . . .	3
2. Технические требования . . . . .	5
2.1. Бетон . . . . .	5
2.2. Арматура . . . . .	6
2.3. Арматурные и закладные изделия . . . . .	6
2.4. Требования к изготовлению стоек . . . . .	7
2.5. Точность изготовления стоек . . . . .	7
2.6. Качество поверхностей и внешний вид стоек . . . . .	9
3. Правила приемки . . . . .	9
4. Методы контроля и испытаний . . . . .	11
5. Маркировка, хранение и транспортирование . . . . .	12
6. Гарантии изготовителя . . . . .	12
7. Приложение 1. Номенклатура стоек . . . . .	13
8. Приложение 2. Армирование стоек . . . . .	76
9. Приложение 3. Технологические требования при изготовлении стоек . . . . .	150



Редактор *В. П. Огурцов*  
Технический редактор *О. Н. Никитина*  
Корректор *Г. М. Фролова*

---

Сдано в наб. 12.03.79 Подп. в печ. 10.07.79 9,5 п. л. 12,20 уч.-изд. л. Тир. 16300 Цена 65 коп.

Ордена «Знак Почета» Издательство стандартов, Москва Д-557, Новопресненский пер., 3.  
Тип. «Московский печатник», Москва, Лялин пер., 6. Зак. 390