

ТРУБЫ ЧУГУННЫЕ КАНАЛИЗАЦИОННЫЕ
И ФАСОННЫЕ ЧАСТИ К НИМ.
КРЕСТОВИНЫ ПРЯМЫЕ

Конструкция и размеры
Cast iron waste pipes and fittings.
Double branches. Construction and dimensions

ГОСТ
6942.18—80
Взамен
ГОСТ 6942.24—69

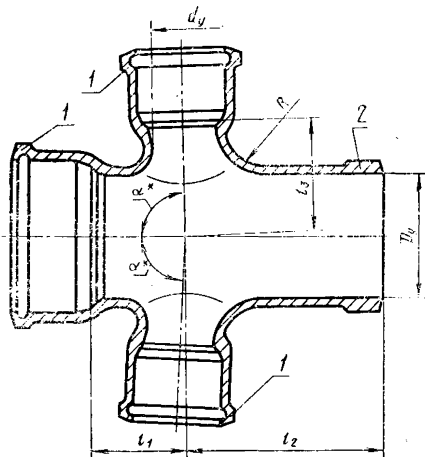
ОКП 49 2520

Постановлением Государственного комитета СССР по делам строительства от 4 сентября 1980 г. № 137 срок введения установлен

с 01.01.82

1. Настоящий стандарт распространяется на прямые крестовины к чугунным трубам, предназначенным для систем внутренней канализации зданий.

2. Конструкция и размеры прямых крестовин должны соответствовать указанным на чертеже и в таблице.



* $\alpha = 87^{\circ}30'$ или 90° , при этом размер $87^{\circ}30'$ является предпочтительным, а в крестовинах высшей категории качества — обязательным.

1 — раструбы типа I по ГОСТ 6942.2—80; 2 — хвостовик по ГОСТ 6942.2—80

Размеры в мм

Условный проход		Код ОКП	l_1	l_2	l_3	R	Масса, кг
D_y	d_y						
50	50	49 2521 4411	70	130	70	40	3,5
100	50	49 2522 4111	75	160	90	40	6,5
	100	49 2522 4112	95	170	100	45	8,8
150	50	49 2523 4111	40	155	95	—	7,2
	100	49 2523 4112	70	190	95	—	10,3

Примечание. Размеры и масса даны без учета антикоррозионного покрытия.

Пример условного обозначения прямой крестовины $D_y=100$ мм и $d_y=50$ мм:

Крестовина КП-100×50 ГОСТ 6942.18—80

3. Технические требования, правила приемки, методы контроля, маркировка, упаковка, транспортирование, хранение, гарантии изготовителя — по ГОСТ 6942.0—80.