

ТРУБЫ ЧУГУННЫЕ КАНАЛИЗАЦИОННЫЕ
И ФАСОННЫЕ ЧАСТИ К НИМ.
ТРОЙНИКИ ПРЯМЫЕ

Конструкция и размеры
Cast iron waste pipes and fittings.
T-branches. Construction and dimensions

ГОСТ
6942.12—80
Взамен
ГОСТ 6942.17—69

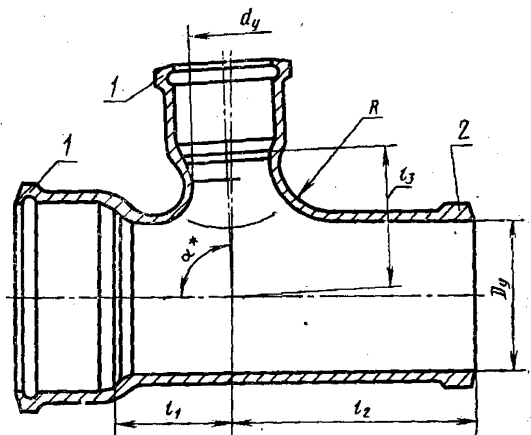
ОКП 49 2520

Постановлением Государственного комитета СССР по делам строительства от 4 сентября 1980 г. № 137 срок введения установлен

с 01.01.82

1. Настоящий стандарт распространяется на прямые тройники к чугунным трубам, предназначенным для систем внутренней канализации зданий.

2. Конструкция и размеры прямых тройников должны соответствовать указанным на чертеже и в таблице.



* $\alpha = 87^{\circ}30'$ или 90° , при этом размер $87^{\circ}30'$ является предпочтительным, а в тройниках высшей категории качества — обязательным.

1 — раструбы типа I по ГОСТ 6942.2—80; 2 — хвостовик по ГОСТ 6942.2—80

Издание официальное

Перепечатка воспрещена

Перездание. Декабрь 1992 г.

С. 2 ГОСТ 6942.12—80

Размеры в мм

Условный проход		Код ОКП	l_1	l_2	l_3	R	Масса, кг
D_y	d_y						
50	50	49 2521 3211	70	130	70	40	2,7
100	50	49 2522 3211	75	160	90	40	5,0
	100	49 2522 3212	95	170	150	80	7,7
	100К	49 2522 3213	95	170	60	—	6,1
	100Д	49 2522 3214	95	220	150	80	8,3
150	50	49 2523 3211	40	155	95	—	6,4
	100	49 2523 3212	70	190	95	—	8,5
	150	49 2523 3215	95	210	95	—	10,8

Примечание. Размеры и масса даны без учета антикоррозионного покрытия.

Пример условного обозначения прямого тройника $D_y=50$ мм и $d_y=50$ мм:

Тройник ТП-50×50 ГОСТ 6942.12—80

То же, $D_y=100$ мм и $d_y=100$ К мм:

Тройник ТП-100×100К ГОСТ 6942.12—80

3. Технические требования, правила приемки, методы контроля, маркировка, упаковка, транспортирование, хранение, гарантии изготовителя — по ГОСТ 6942.0—80.