

**ТРУБЫ ЧУГУННЫЕ КАНАЛИЗАЦИОННЫЕ
И ФАСОННЫЕ ЧАСТИ К НИМ.
ОТВОДЫ-ТРОЙНИКИ ПРИБОРНЫЕ****ГОСТ
6942.10—80****Конструкция и размеры**
Cast iron waste pipes and fittings.
Sanitary appliances T-branches branch pipes.
Construction and dimensions**Взамен
ГОСТ 6942.14—69
и ГОСТ 6942.15—69**

ОКП 49 2520

Постановлением Государственного комитета СССР по делам строительства от 4 сентября 1980 г. № 137 срок введения установлен

с 01.01.82

1. Настоящий стандарт распространяется на приборные отводы-тройники к чугунным трубам, предназначенным для систем внутренней канализации зданий.

2. Приборные отводы-тройники изготовляют в правом (код ОКП 49 2522 2711) и левом (код ОКП 49 2522 2712) исполнениях.

3. Конструкция и размеры приборных отводов-тройников должны соответствовать указанным на чертеже.

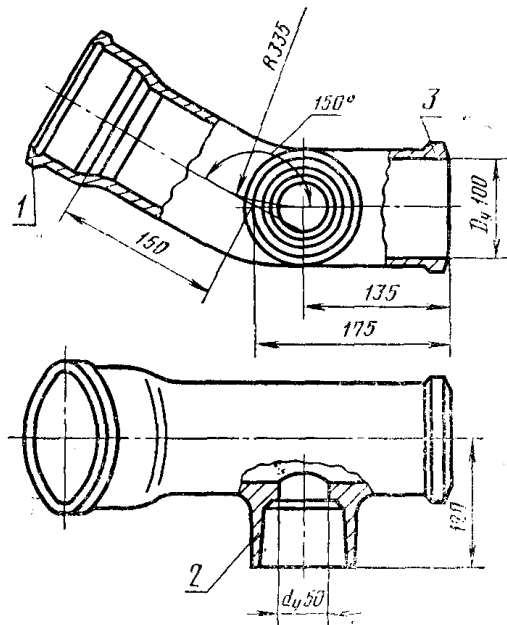
Условное обозначение приборного отвода-тройника в правом исполнении:

Отвод ОТПр ГОСТ 6942.10—80

То же, в левом исполнении:

Отвод ЛОТПр ГОСТ 6942.10—80

4. Технические требования, правила приемки, методы контроля, маркировка, упаковка, транспортирование, хранение, гарантии изготовителя — по ГОСТ 6942.0—80.



Масса отвода-тройника 7,3 кг.

1 — раструб типа I по ГОСТ 6942.2—80; 2 —
раструб типа III по ГОСТ 6942.2—80; 3 — хво-
стовик по ГОСТ 6942.2—80

Примечание. Размеры и масса даны без учета антикоррозионного покрытия.