



СОВЕТ ЭКОНОМИЧЕСКОЙ ВЗАИМОПОМОЩИ

**СТАНДАРТ СЭВ
СТ СЭВ 1633-79**

**ЕДИНАЯ СИСТЕМА КОНСТРУКТОРСКОЙ ДОКУМЕНТАЦИИ
ЧЕРТЕЖИ ЗДАНИЙ И СООРУЖЕНИЙ
ИЗОБРАЖЕНИЕ ВЕРТИКАЛЬНЫХ КОНСТРУКЦИЙ**

Цена 3 коп.

1982

Постановлением Государственного комитета СССР по стандартам от 19 марта 1981 г. № 39 стандарт Совета Экономической Взаимопомощи СТ СЭВ 1633—79 «Единая система конструкторской документации СЭВ. Чертежи зданий и сооружений. Изображение вертикальных конструкций»

введен в действие непосредственно в качестве государственного стандарта СССР

в народном хозяйстве СССР

с 01.01. 1982 г.

в договорно-правовых отношениях по сотрудничеству

с 01.01. 1982 г.

СОВЕТ ЭКОНОМИЧЕСКОЙ ВЗАИМОПОМОЩИ	СТАНДАРТ СЭВ	СТ СЭВ 1633—79
	Единая система конструкторской документации СЭВ	
	ЧЕРТЕЖИ ЗДАНИЙ И СООРУЖЕНИЙ Изображение вертикальных конструкций	Группа Т52

Настоящий стандарт СЭВ распространяется на конструкторскую документацию наружных и внутренних стен, опор, колонн и пилонов зданий и сооружений надземного строительства и устанавливает правила их изображения на чертежах.

Стандарт СЭВ не устанавливает правила изображения чертежей сборных конструкций.

1. ОБЩИЕ ПРАВИЛА

1.1. Изображение вертикальных конструкций в плане является основным изображением, которое, при необходимости, дополняют изображением вида, сечения. Способы изображений и правила выполнения горизонтальных и вертикальных плоскостей сечения указаны в табл. 1—4.

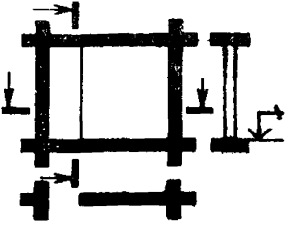
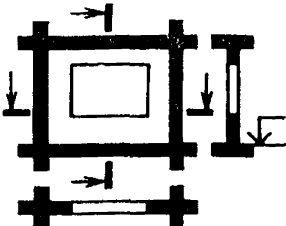
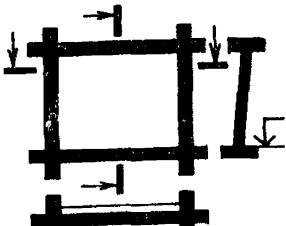
Примечание. Примеры изображений стен в таблицах приведены в качестве стен между перекрытиями и перегородками и относятся также к наружным стенам. Примеры изображений опор, колонн и пилонов, приведенные как строительные конструкции между перекрытиями, также относятся к другим видам опор и колонн.

1.2. Графическое обозначение материалов в сечении должно производиться в соответствии с СТ СЭВ 860—78.

2. ИЗОБРАЖЕНИЯ В МАСШТАБЕ 1:200

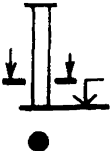
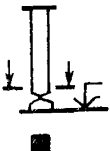
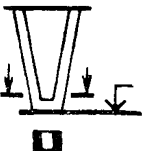
2.1. Изображения стен приведены в табл. 1. Правила выполнения сечений должны соответствовать требованиям подраздела 3.1 настоящего стандарта.

Таблица 1

Наименование	Изображение вида, плана и разреза	Требуемое изображение
1. Стена с проемом для прохода		План
2. Стена с проемом, парапетом и перемычкой		
3. Наклонно стоящая стена		План. В случае необходимости дополняется сечением

2.2. Изображения опор, колонн и пилонов приведены в табл. 2. Правила выполнения сечений должны соответствовать требованиям подраздела 3.2 настоящего стандарта.

Таблица 2

Наименование	Изображение вида и плана	Требуемое изображение
1. Вертикальная опора		План
2. Опора с базой		План. В случае необходимости дополняется видом
3. Составная опора		

3. ИЗОБРАЖЕНИЯ В МАСШТАБАХ 1:100 и 1:50

3.1. Стены

3.1.1. Стены изображаются в соответствии с табл. 3.

3.1.2. Вертикальная плоскость сечения располагается через имеющиеся или создаваемые отверстия.

В стене, в которой отверстия отсутствуют, вертикальная плоскость сечения располагается в середине стены.

3.1.3. Горизонтальная плоскость сечения располагается на высоте 1 м над полом, а при наличии проемов — через эти проемы.

3.1.4. В случае наклонно стоящих стен или стен, имеющих переменную толщину, горизонтальная плоскость сечения располагается на уровне нижней грани перекрытия. В этих случаях проемы не выполняются на плоскости сечения. Допускается в плане выполнять изображения в упрощенном виде (примеры 12 и 13 табл. 3).

3.1.5. Изображение перемычек и четвертей можно не давать, если они изображены отдельным чертежом.

3.1.6. При наличии тонких стен, изображаемых, как правило, зачерненными, в плане допускается изображать перемычку одной штриховой линией (черт. 1), а парапет одной тонкой линией (черт. 2). Ограничения проемов следует изображать короткими поперечными штрихами.



Черт. 1



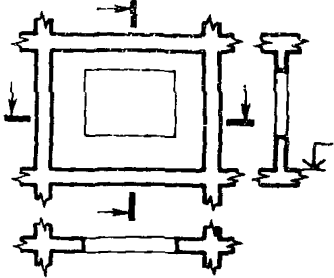
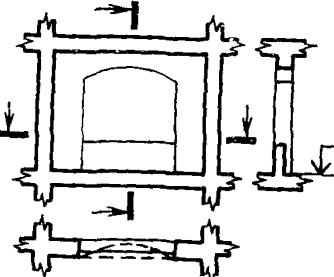
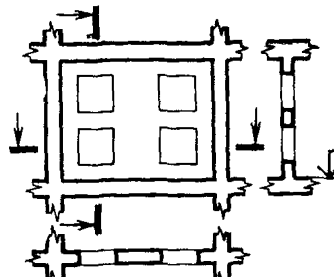
Черт. 2

Таблица 3

Наименование	Изображение вида, плана и разреза	Требуемое изображение
1. Стена с проемом без парапета и перемычки		План
2. Стена с проемом и перемычкой		

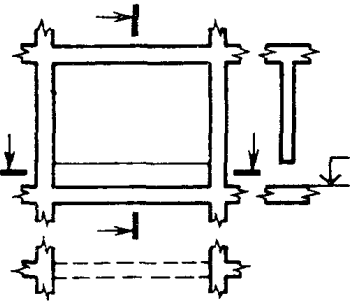
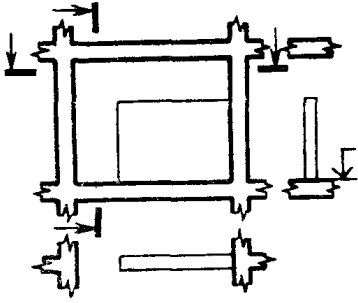
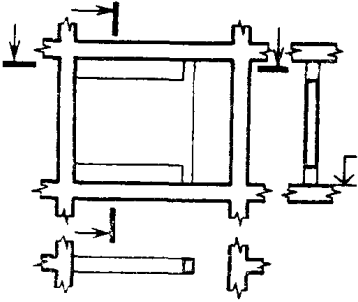
Продолжение табл. 3 на стр. 5

Продолжение табл. 3

Наименование	Изображение вида, плана и разреза	Требуемое изображение
<p>3. Стена с проемом, парапетом и перемычкой</p>		<p>План</p>
<p>4. Стена с проемом, сводчатой перемычкой, четвертью окна и парапетом небольших толщин стен</p>		<p>План. Дополняется в случае необходимости видом</p>
<p>5. Стена с проемами, расположенными друг над другом</p>		<p>План. Дополняется сечением или видом</p>

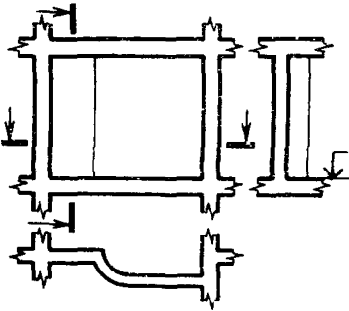
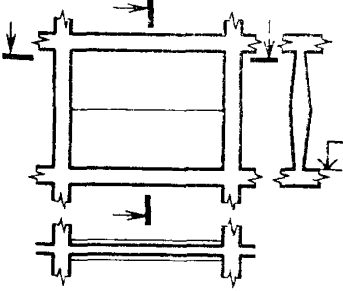
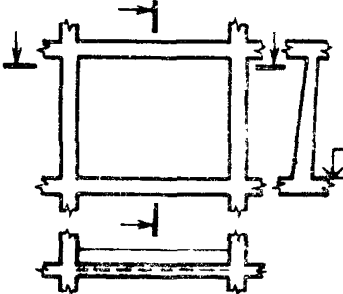
Продолжение табл. 3 на стр. 6

Продолжение табл. 3

Наименование	Изображение вида, плана и разреза	Требуемое изображение
<p>6. Стена с проемом, расположенным внизу (парапетная зона)</p>		
<p>7. Стена с проемом, расположенным сверху (свободная зона перемычки)</p>		<p>План. Дополняется сечением или видом</p>
<p>8. Стена с проемом, расположенным сверху и внизу (свободная зона парапета и перемычки)</p>		

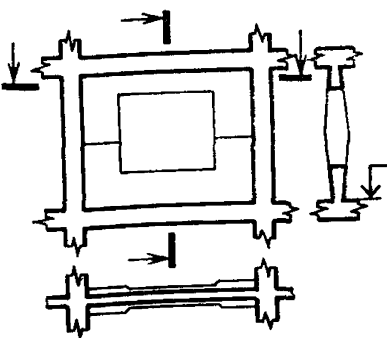
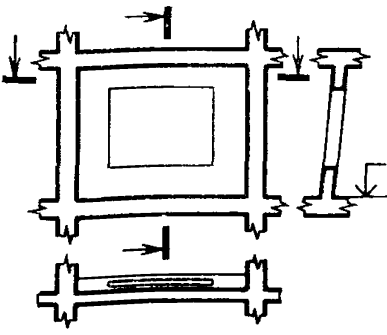
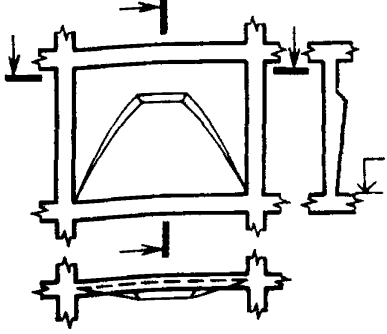
Продолжение табл. 3 на стр. 7

Продолжение табл. 3

Наименование	Изображение вида, плана и разреза	Требуемое изображение
<p>9. Горизонтально оформленная стена (с изгибом и закруглением)</p>		<p>План</p>
<p>10. Стена с переменной толщиной в вертикальном сечении</p>		
<p>11. Наклонно стоящая стена с сечением, утолщенным внизу</p>		<p>План дополняется сечением</p>

Продолжение табл. 3 на стр. 8

Продолжение табл. 3

Наименование	Изображение вида, плана и разреза	Требуемое изображение
12. Стена с переменной толщиной и проемом		Допускается упрощенный план, дополненный разрезом*
13. Наклонно стоящая стена с проемом		Допускается упрощенный план, дополненный разрезом**
14. Вертикальная стена с оформлением		План дополняется сечением и видом

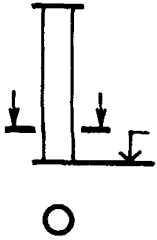
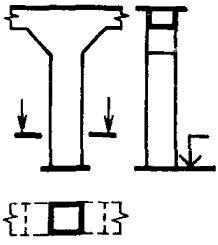
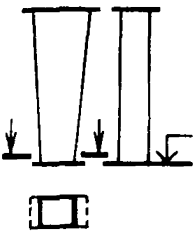
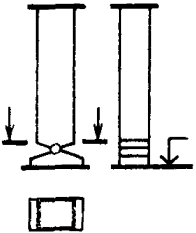
* В плане проем не показывается.

** В плане невидимая грань стены не показывается и проем изображается в упрощенном виде.

3.2. Опоры, колонны, пилоны

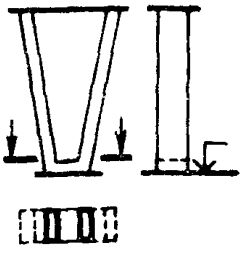
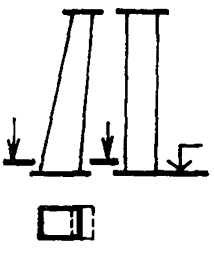
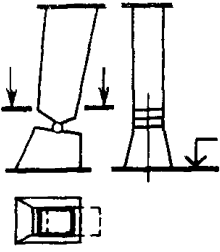
3.2.1. Опоры, колонны, пилоны изображаются в соответствии с табл. 4.

Таблица 4

Наименование	Изображение вида и плана	Требуемое изображение
1. Вертикальная колонна		План
2. Колонна с вутами и прогоном		
3. Колонна с сечением, увеличивающимся или уменьшающимся вверх		План и не менее одного вида
4. Колонна с базой		

Продолжение табл. 4 на стр. 10

Продолжение табл. 4

Наименование	Изображение вида и плана	Требуемое изображение
5. Составная колонна		План и не менее одного вида
6. Наклонно стоящая колонна с сечением, увеличивающимся или уменьшающимся вверх		
7. Наклонно стоящая колонна с сечением, увеличивающимся или уменьшающимся и с базой колонны		

3.2.2. Горизонтальная плоскость сечения колонн, опор и пилонов располагается в высоте 1 м над полом. Если база колонны выполнена по специальной конструкции, то горизонтальная плоскость сечения располагается в нижней части колонны над базой. Особенности конструкции капителя колонны (например, вуты) изображаются тонкой штриховой линией.

3.2.3. В случае переменного сечения колонн горизонтальная плоскость сечения выполняется в нижней части опоры.

4. ИЗОБРАЖЕНИЯ В МАСШТАБЕ 1:25 и БОЛЬШЕ

4.1. Изображения стен, опор, колонн и пилонов в плане, сечении и виде выполняются с учетом основных правил изображения в соответствии с СТ СЭВ 362—76 и СТ СЭВ 363—76.

4.2. Изображение, упрощенное по определениям разд. 3, допускается в том случае, если обеспечивается однозначность изображения.

Конец

ИНФОРМАЦИОННЫЕ ДАННЫЕ

1. Автор — делегация ГДР в Постоянной Комиссии по стандартизации.

2. Тема 01.634.12—77.

3. Стандарт СЭВ утвержден на 45-м заседании ПКС.

4. Сроки начала применения стандарта СЭВ:

Страны — члены СЭВ	Срок начала применения стандарта СЭВ в договорно-правовых отношениях по экономическому и научно-техническому сотрудничеству	Срок начала применения стандарта СЭВ в народном хозяйстве
НРБ	Январь 1982 г.	Январь 1982 г.
ВНР	Январь 1982 г.	Январь 1982 г.
ГДР	Январь 1982 г.	Январь 1982 г.
Республика Куба		
МНР	Январь 1982 г.	Январь 1982 г.
ПНР	Январь 1983 г.	Январь 1983 г.
СРР		
СССР	Январь 1982 г.	Январь 1982 г.
ЧССР	Январь 1983 г.	Январь 1983 г.

5. Срок первой проверки — 1987 г., периодичность проверки — 5 лет.

Сдано в наб. 16.10.81 Подп. к печ. 07.12.81 1,0 п. л. 0,53 уч.-изд. л. Тираж 40000 Цена 3 коп.

Ордена «Знак Почета» Издательство стандартов, 123557, Москва, Новопресненский пер., 3.
Калужская типография стандартов, ул. Московская, 256. Зак. 2663