



ГОСУДАРСТВЕННЫЙ СТАНДАРТ
СОЮЗА ССР

СИСТЕМА ПРОЕКТНОЙ ДОКУМЕНТАЦИИ
ДЛЯ СТРОИТЕЛЬСТВА
АНТИКОРРОЗИОННАЯ ЗАЩИТА
КОНСТРУКЦИЙ
ЗДАНИЙ И СООРУЖЕНИЙ
РАБОЧИЕ ЧЕРТЕЖИ

ГОСТ 21.513-83

Издание официальное

РАЗРАБОТАН Институтом «Проектхимзащита» Министерства монтажных и специальных строительных работ СССР

ИСПОЛНИТЕЛИ

М. Ф. Быкова (руководитель темы), В. А. Соколов, В. П. Шевяков, С. Н. Шульженко

ВНЕСЕН Министерством монтажных и специальных строительных работ СССР

Член Коллегии В. М. Орлов

УТВЕРЖДЕН И ВВЕДЕН В ДЕЙСТВИЕ Постановлением Государственного комитета СССР по делам строительства от 14 октября 1983 г. № 258

Система проектной документации
для строительстваАНТИКОРРОЗИОННАЯ ЗАЩИТА КОНСТРУКЦИЙ
ЗДАНИЙ И СООРУЖЕНИЙ

Рабочие чертежи

ГОСТ
21.513—83System of building design documents. Anticorrosive protection of building
structures. Working drawingsПостановлением Государственного комитета СССР по делам строительства от 14 октября 1983 г. № 258 срок введения
установлен

с 01.07.84

Настоящий стандарт устанавливает состав и правила выполнения рабочих чертежей антикоррозионной защиты конструкций зданий и сооружений (основной комплект рабочих чертежей марки АЗ) всех отраслей промышленности и народного хозяйства.

Стандарт не распространяется на рабочие чертежи антикоррозионной защиты, осуществляемой в процессе изготовления элементов конструкций (первичная защита).

1. ОБЩИЕ ПОЛОЖЕНИЯ

1.1. Рабочие чертежи антикоррозионной защиты конструкций зданий и сооружений (далее именуемые рабочими чертежами антикоррозионной защиты) выполняются в соответствии с требованиями настоящего стандарта и других стандартов системы проектной документации для строительства.

1.2. При воздействии слабоагрессивных сред на конструкции зданий и сооружений указания по антикоррозионной защите приводят в общих данных по рабочим чертежам соответствующей марки.

1.3. В состав основного комплекта рабочих чертежей марки АЗ включают:

общие данные по рабочим чертежам;

рабочие чертежи антикоррозионной защиты;

ведомость объемов антикоррозионных работ по объектам защиты.

2. ОБЩИЕ ДАННЫЕ ПО РАБОЧИМ ЧЕРТЕЖАМ

2.1. В составе общих данных по рабочим чертежам основного комплекта марки АЗ дополнительно к ГОСТ 21.102—79 в таблице по форме 1 приводят данные, характеризующие условия эксплуатации конструкций зданий и сооружений.

В графах таблицы указывают:

в графе «Номер (обозначение), наименование, отметки, координационные оси помещения (участка), объекта защиты» — наименование и номер защищаемых помещений, участков зданий (сооружений), обозначение объекта защиты, координационные оси, между которыми расположен объект защиты, его габаритные размеры, высотные отметки, марки систем вентиляции;

в графах «Характеристика жидких сред» — наименование или химический состав по компонентам, их концентрацию (мг/л, г/л, %) и температуру (°С);

в графах «Интенсивность воздействия агрессивной среды на полы», «Механическое воздействие на полы» и «Вид уборки пола» — данные, характеризующие воздействие на полы, в соответствии с наименованием граф;

в графах «Характеристика газовоздушных сред» — наименование или химический состав по компонентам агрессивных газов, их концентрацию (мг/м³) или группу агрессивности газов, температуру (°С), относительную влажность (%);

в графе «Особые условия эксплуатации» — особые условия эксплуатации. Например: для полов—воздействие твердых агрессивных сред, диэлектричность, безыскровость, беспыльность;

для несущих и ограждающих конструкций—воздействию жидких и твердых агрессивных сред, несорбируемость, возможность периодического смыва загрязнений с конструкций;

для каналов, тоннелей, емкостных и других сооружений, систем вентиляции — материал размещаемых в них трубопроводов; способы их соединений и укладки; тип сооружений (проходные, непроходные, наливные, вентилируемые); возможный уровень заполнения; способ уборки проливов; возможность образования конденсата и способ его удаления; наличие абразивных примесей, механических воздействий, перемешивающих устройств, гидро- или теплоизоляции, давления или разрежения; место установки;

в графе «Вид защиты»:

для пола — тип защиты пола в соответствии с экспликацией полов;

для несущих и ограждающих конструкций, каналов, тоннелей, емкостных и других сооружений, систем вентиляции — номер чертежа, на котором показана конструкция антикоррозионной защиты.

Пример заполнения таблицы по форме 1 приведен в справочном приложении 1.

Форма 1

Условия эксплуатации конструкций зданий и сооружений

Номер (обозначение), наименование, отметки, координационные оси помещения (участка), объекта защиты	Характеристика жидких сред			Интенсивность воздействия агрессивной среды на полы	Механическое воздействие на полы	Вид уборки пола	Характеристика газозащитных сред				Особые условия эксплуатации	Вид защиты	15	70	85
	Наименование или химический состав	Концентрация, мг/л, г/л, %	Температура, °С				Наименование или химический состав	Концентрация, мг/м ³	Температура, °С	Относительная влажность, %					
52	20	15	15	20	20	20	20	15	15	15	25	20			
272															

2.2. В общих указаниях в дополнение к ГОСТ 21.102—79 приводят: перечень нормативных документов и технологических инструкций, на основании которых производят работы по антикоррозионной защите;

требования по выполнению антикоррозионных работ, монтажу элементов конструкций, подлежащих защите, контролю качества антикоррозионных покрытий, технике безопасности и противопожарным мероприятиям.

3. РАБОЧИЕ ЧЕРТЕЖИ АНТИКОРРОЗИОННОЙ ЗАЩИТЫ

3.1. Рабочие чертежи антикоррозионной защиты включают: планы подземных конструкций зданий (сооружений); планы полов помещений (участков); планы и разрезы фундаментов под оборудование, лотков, прямков, а также каналов, тоннелей и других сооружений; схемы систем вентиляции; сечения и узлы антикоррозионной защиты конструкций.

3.2. Масштабы изображений принимают по ГОСТ 2.302—68:

планы подземных конструкций зданий (сооружений)	1:200—1:400
планы полов помещений (участков)	1:100—1:200
планы и разрезы фундаментов под оборудование, лотков, прямков, а также каналов, тоннелей и других сооружений	1:20 —1:200
сечения и узлы антикоррозионной защиты конструкций	1:2 —1:20

3.3. На планах подземных конструкций здания (сооружения) указывают элементы конструкций (схематично), а также:

- координационные оси;
- зоны антикоррозионной защиты;
- ссылки на сечения или узлы антикоррозионной защиты конструкций.

Пример выполнения плана подземных конструкций приведен на черт. 1.

На листе, где помещен план подземных конструкций, приводят гидрогеологические данные в таблице по форме 2.

В графах таблицы указывают:

- в графе «Состав грунтовых вод» — наименование или химический состав грунтовых вод (словами или химическими формулами);
- в графе «Особые условия эксплуатации» — прогнозируемая максимальная отметка уровня поднятия грунтовых вод, вероятность их загрязнения, глубина заложения фундаментов здания (сооружения).

Пример заполнения таблицы по форме 2 приведен в справочном приложении 2.

Форма 2

Гидрогеологические данные

<i>Отметка уровня грунтовых вод, м</i>	<i>Состав грунтовых вод</i>	<i>рН грунто- вых вод</i>	<i>Тип грунта</i>	<i>Особые условия эксплуатации</i>	45
25	50	20	50	40	

При ограниченной номенклатуре элементов подземных несущих конструкций допускается план подземных конструкций не выполнять, таблицу по форме 2 помещать на листе общих данных по рабочим чертежам.

3.4. Планы полов помещений (участков) выполняют по ГОСТ 21.501—80 с учетом следующих дополнительных требований:

типы полов и номера помещений (участков) проставляют в кружках диаметром 10 мм, разделенных горизонтальной линией.

Над линией указывают римской цифрой тип пола, под линией — арабской цифрой номер помещения (участка).

Примечание. При отсутствии на архитектурно-строительных чертежах номеров помещений их проставляют на чертежах марки АЗ. Отдельным участкам помещения с различными агрессивными средами допускается присваивать обозначение, состоящее из номера помещения и буквенного индекса.

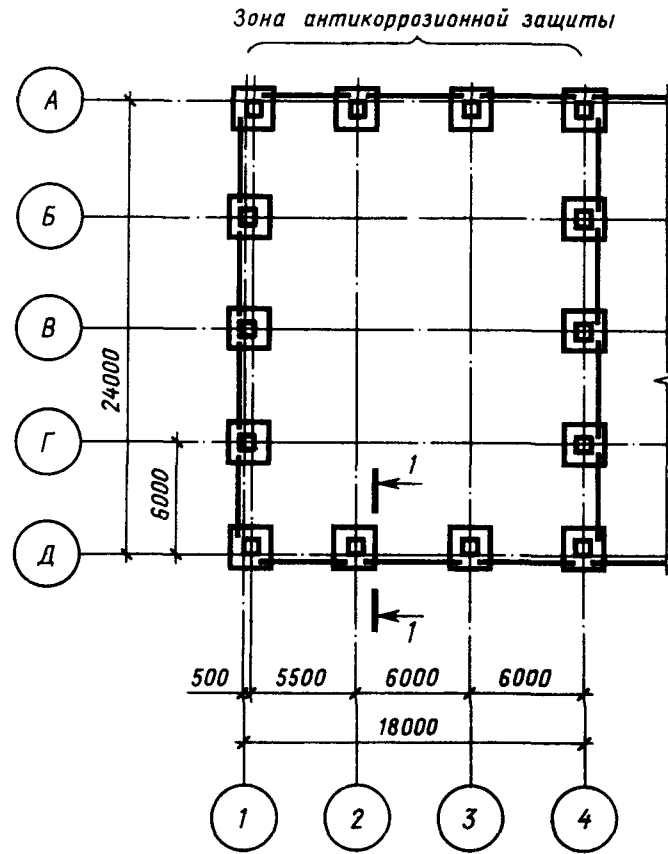
На листе, где помещены планы полов, приводят данные по антикоррозионной защите несущих и ограждающих конструкций зданий и сооружений в таблице по форме 3.

Пример заполнения таблицы по форме 3 приведен в справочном приложении 3.

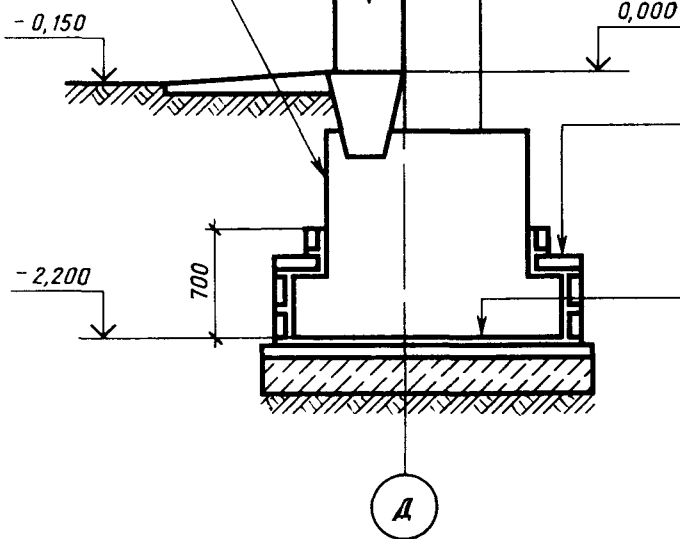
3.5. На планах фундаментов под оборудование, лотков, прямков, каналов, тоннелей и других сооружений указывают:

- координационные оси;
- уклоны полов, лотков, каналов, тоннелей;
- габаритные размеры лотков, прямков, каналов, тоннелей и других элементов здания (сооружения), а также высотные отметки фундаментов под оборудование, отметки дна лотков, прямков, каналов и тоннелей;
- ссылки на сечения и узлы антикоррозионной защиты конструкций.

Пример выполнения плана приведен на черт. 2.



Обмазка битумной мастикой в 3 слоя



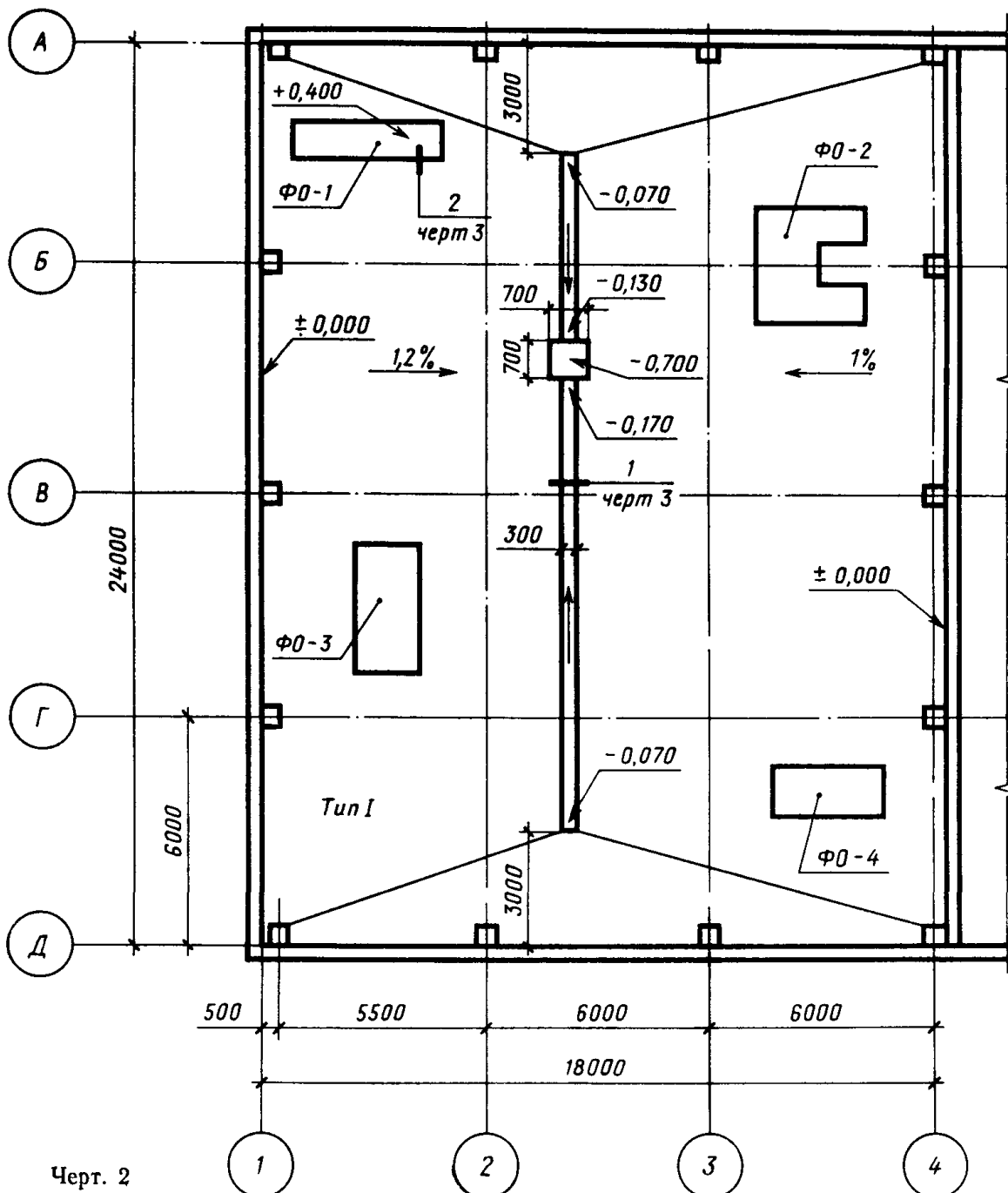
Прижимная стенка из красного кирпича на цементно-песчаном сульфатостойком растворе	— 80
Битумно-гидроизоляционная изоляция в 2 слоя	— 10
Стяжка из цементно-песчаного раствора М150	— 20
Битумно-гидроизоляционная изоляция в 2 слоя	— 10
Стяжка из асфальта	— 30
Щебень, пролитый битумом до насыщения	— 50
Уплотненный грунт основания	

Черт. 1

Форма 3

Антикоррозионная защита несущих и ограждающих конструкций
зданий и сооружений

Номер помещения, участка	Наименование и материал элементов конструкций	Состав защитного покрытия				Общая толщина покрытия, мм	Примечания	40
		Грунтовка		Покрывной слой				
		Марка материала	Кол. слоев	Марка материала	Кол. слоев			
15	55	30	10	30	10	15	20	185



На листе, где помещен план, в таблице по форме 4 приводят данные об агрессивных воздействиях на фундаменты под оборудование.

В графе «Особые условия эксплуатации» таблицы указывают способ установки оборудования (например: на плите, на раме).

Пример заполнения таблицы по форме 4 приведен в справочном приложении 4.

Форма 4

Агрессивные воздействия на фундаменты под оборудование

Номер помещения, участка	Наименование оборудования	Марка фундамента	Характер агрессивного воздействия	Номер узла защиты	Особые условия эксплуатации	45
15	65	20	45	15	25	
185						

При большой насыщенности плана строительными элементами допускается планы каналов, тоннелей, емкостей и т. п. помещать на отдельных листах.

3.6. На схемах систем вентиляции (местных отсосов) указывают:

воздуховоды — толстой сплошной основной линией;

диаметры или размеры сечений воздуховодов — на полке линии-выноски;

отметки уровня осей круглых и низа прямоугольных воздуховодов и другие отметки, характерные для систем вентиляции;

контуры технологического оборудования, имеющего местные отсосы (в сложных случаях), — тонкой сплошной линией;

местные отсосы;

вид соединения воздуховодов;

обозначения (марка, номер) систем вентиляции;

ссылки на узлы антикоррозионной защиты.

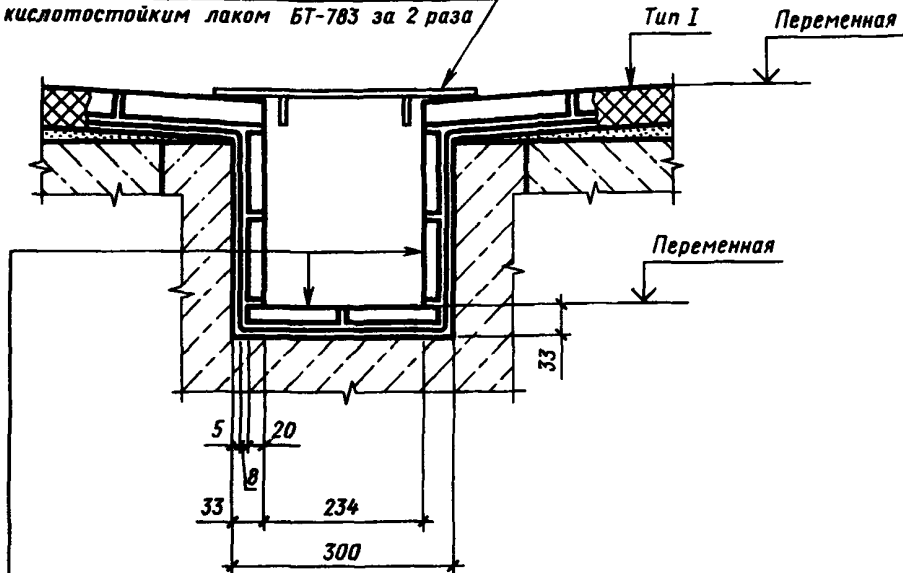
Схемы систем общеобменной вентиляции, подлежащих антикоррозионной защите, не выполняют, а приводят только узлы антикоррозионной защиты этих систем и их номера.

3.7. Чертежи узлов выполняют на характерные элементы антикоррозионной защиты.

На чертежах узлов указывают конструкцию антикоррозионной защиты (черт. 3).

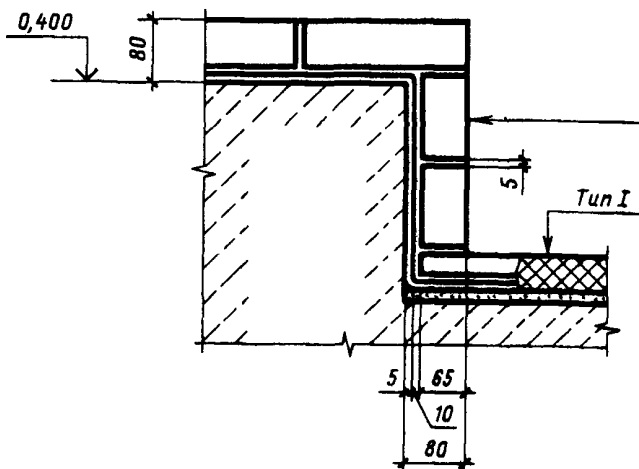
1

Решетку окрасить с двух сторон черным
кислотостойким лаком БТ-783 за 2 раза



Плитка кислотоупорная керамическая марки КШ
на кислотоупорной силикатной замазке с предварительной
шлаклевкой кислотоупорной силикатной замазкой
Полиизобутилен марки ПСГ в 2 слоя на клее 88-Н

2



Кирпич кислотоупорный на
кислотоупорной силикатной замазке
с предварительной шлаклевкой
кислотоупорной силикатной замазкой
Полиизобутилен марки ПСГ
в 2 слоя на клее 88-Н

Черт. 3

4. ВЕДОМОСТЬ ОБЪЕМОВ АНТИКОРРОЗИОННЫХ РАБОТ ПО ОБЪЕКТАМ ЗАЩИТЫ

4.1. Ведомость объемов антикоррозионных работ по объектам защиты выполняют по форме 5.

В подзаголовках указывают:

в подзаголовке 1) — отметки пола (дна) объектов защиты;

в подзаголовке 2) — наименование и расположение (координационные оси) защищаемых помещений (участков), объектов защиты;

в подзаголовках 3) — наименование защищаемых элементов конструкций.

Количество граф зависит от количества объектов защиты и видов защищаемых элементов конструкций.

Пример оформления ведомости приведен в справочном приложении 5.

Форма 5

Ведомость объемов антикоррозионных работ по объектам защиты

Наименование	Объемы работ, м ²		Итого	
	1)	2)		3)
	1)			10
	2)			10
	3)			40
				20
120	15 × n			20

Пример заполнения таблицы условий эксплуатации конструкций
зданий и сооружений

Номер (обозначение), наименование, отметки, координатные оси помещения (участка), объекта защиты	Характеристика жидких сред			Интенсивность воздействия агрессивной среды на полы	Механическое воздействие на полы	Вид уборки пола	Характеристика газовоздушных сред				Особые условия эксплуата- ции	Вид защиты
	Наименование или химический состав	Концентрация мг/л, г/л, %	Температура, °С				Наименование или химический состав	Концентрация, мг/м ³	Температура, °С	Относительная влажность, %		
Гальванический цех, отм. 4,800, оси В-11, В-Е	HCl H ₂ SO ₄ NaOH	120 г/л 80 г/л 110- 120 г/л	25- 60	Средняя	Умерен- ное	Смыв водой	Cl	10	18- 25	61- 75	Беспыль- ность	Пол тип I, несущие и ограждающие конструкции - см. чертеж
ВК-1. Вентиляционный тоннель, оси Г-В, Г-Д	-	-	-	-	-	-	Cl	150	20	75	-	См. чертеж

Пример заполнения таблицы гидрогеологических данных

Отметка уровня грунтовых вод, м	Состав грунтовых вод	рН грунтовых вод	Тип грунта	Особые условия эксплуатации
-2,500	Содержание сульфатов - 6000 мг/л, хлоридов - 1500 мг/л	5,0	Песок-мелкозернистый	Подъем грунтовых вод до отм. 0,000

Пример заполнения таблицы антикоррозионной защиты несущих и ограждающих конструкций зданий и сооружений

Номер помещения, участка	Наименование и материал элементов конструкций	Состав защитного покрытия				Общая толщина покрытия, мм	Примечания
		Грунтовка		Покрывной слой			
		Марка материала	Кол. слоев	Марка материала	Кол. слоев		
2, 5, 7	Стены наружные-железобетонные панели	Лак ХВ-784	2	Эмаль ХВ-785 Лак ХВ-784	2	90-120	
6, 7	Колонны, фермы, обслуживающие площадки и т.д. - стальные	Лак БТ-177	1	Краска БТ-577	2	75-90	
1, 3	Защита несущих и ограждающих конструкций - см. чертеж						

ПРИЛОЖЕНИЕ 4
СправочноеПример заполнения таблицы агрессивных воздействий на фундаменты
под оборудование

Номер помещения, участка	Наименование оборудования	Марка фундамента	Характер агрессивного воздействия	Номер узла защиты	Особые условия эксплуата- ции
1	Бак с раствором щелочи	Ф0-1	Едкий натрий — — 70 г/л	5	На раме
2	Бак с серной кислотой	Ф0-12	Серная кислота— — 96 %	2	Аварийные проливы

ПРИЛОЖЕНИЕ 5
СправочноеПример оформления ведомости объемов антикоррозионных работ
по объектам защиты

Наименование	Объемы работ, м ²								Итого
	Отметка 0,000				Отметка 4,800				
	Склад кислот 7—9; P-C		Кладовая хи- микатов 12—13; A-B		Гальванический цех 6—11; B-E				
	Пол	Пря- мок	Пол	Лоток	Пол	Лоток			
Оклейка полиизобутиленом марки ПСГ толщиной 2,5 мм в 2 слоя на клее 88-Н	10	4	8	2	95	18			137
Облицовка кислотоупорной керамической плиткой марки КШ толщиной 20 мм на андезитовой замазке с разделкой швов замазкой арзамит-5	—	—	—	—	105	20			125
Облицовка кислотоупорной керамической плиткой марки КШ толщиной 20 мм на андезитовой замазке	12	5	10	3	—	—			30

Редактор *В. П. Огурцов*
Технический редактор *Л. Я. Митрофанова*
Корректор *В. И. Конуркина*

Сдано в наб. 17.02.84 Подп. в печ. 23.05.84 1,5 п л. 1,75 усл. кр.-отт. 1,0 уч.-изд. л.
Тир. 40000 Цена 5 коп.

Ордена «Знак Почета» Издательство стандартов, 123840, Москва, ГСП, Новопресненский пер., 3.
Калужская типография стандартов, ул. Московская, 256. Зак 636

Величина	Единица			
	Наименование	Обозначение		
		международное	русское	
ОСНОВНЫЕ ЕДИНИЦЫ СИ				
Длина	метр	m	м	
Масса	килограмм	kg	кг	
Время	секунда	s	с	
Сила электрического тока	ампер	A	А	
Термодинамическая температура	кельвин	K	К	
Количество вещества	моль	mol	моль	
Сила света	кандела	cd	кд	
ДОПОЛНИТЕЛЬНЫЕ ЕДИНИЦЫ СИ				
Плоский угол	радиан	rad	рад	
Телесный угол	стерадиан	sr	ср	
ПРОИЗВОДНЫЕ ЕДИНИЦЫ СИ, ИМЕЮЩИЕ СПЕЦИАЛЬНЫЕ НАИМЕНОВАНИЯ				
Величина	Единица			Выражение через основные и дополнительные единицы СИ
	Наименование	Обозначение		
		международное	русское	
Частота	герц	Hz	Гц	c^{-1}
Сила	ньютон	N	Н	$m \cdot kg \cdot c^{-2}$
Давление	паскаль	Pa	Па	$m^{-1} \cdot kg \cdot c^{-2}$
Энергия	джоуль	J	Дж	$m^2 \cdot kg \cdot c^{-2}$
Мощность	ватт	W	Вт	$m^2 \cdot kg \cdot c^{-3}$
Количество электричества	кулон	C	Кл	$c \cdot A$
Электрическое напряжение	вольт	V	В	$m^2 \cdot kg \cdot c^{-3} \cdot A^{-1}$
Электрическая емкость	фарад	F	Ф	$m^{-2} \cdot kg^{-1} \cdot c^4 \cdot A^2$
Электрическое сопротивление	ом	Ω	Ом	$m^2 \cdot kg \cdot c^{-3} \cdot A^{-2}$
Электрическая проводимость	сименс	S	См	$m^{-2} \cdot kg^{-1} \cdot c^3 \cdot A^2$
Поток магнитной индукции	вебер	Wb	Вб	$m^2 \cdot kg \cdot c^{-2} \cdot A^{-1}$
Магнитная индукция	тесла	T	Тл	$kg \cdot c^{-2} \cdot A^{-1}$
Индуктивность	генри	H	Гн	$m^2 \cdot kg \cdot c^{-2} \cdot A^{-2}$
Световой поток	люмен	lm	лм	кд ср
Освещенность	люкс	lx	лк	$m^{-2} \cdot кд \cdot ср$
Активность радионуклида	беккерель	Bq	Бк	c^{-1}
Поглощенная доза ионизирующего излучения	грэй	Gy	Гр	$m^2 \cdot c^{-2}$
Эквивалентная доза излучения	зиверт	Sv	Зв	$m^2 \cdot c^{-2}$