

Министерство монтажных и специальных  
строительных работ СССР  
(Минмонтажспецстрой СССР)

# Инструкция

ВСН 430-82  
ММСС СССР

по возведению  
монолитных  
железобетонных  
труб  
и башенных  
градирен



Москва 1983

*Издание официальное*

Министерство монтажных и специальных  
строительных работ СССР  
(Минмонтажспецстрой СССР)

# Инструкция

ВСН 430-82  
ММСС СССР

ПО ВОЗВЕДЕНИЮ  
МОНОЛИТНЫХ  
ЖЕЛЕЗОБЕТОННЫХ  
ТРУБ  
И БАШЕННЫХ  
ГРАДИРЕН

*Утверждена*  
*Министерством монтажных и специальных*  
*строительных работ СССР*  
*24 мая 1982 г.*  
*и согласована Госстроем СССР*  
*18 мая 1982 г. № ДП-2783-1*

Москва  
Стройиздат 1983

**Инструкция по возведению монолитных железобетонных труб и башенных градирен, ВН 430-82 Минмон-  
МСС СССР  
тажспецстрой СССР.— М.:Стройиздат, 1983. — 84 с.**

Регламентирует правила производства и приемки работ при возведении монолитных железобетонных промышленных конических труб и башенных градирен.

С введением в действие настоящей Инструкции утрачивают силу СН 374-67.

Для инженерно-технических работников строительного-монтажных организаций.

Табл. 21, ил. 7.

Разработана институтами ВНИПИТеплопроект Минмонтажспецстроя СССР (канд. техн. наук Б.Д.Тринкер, д-р техн. наук И.Б.Заседателев, инж. И.В.Пудников), Гидроспецпроект Минэнерго СССР (инженеры Л.А.Егоров, А.Б.Тринкер), трестом Спецжелезобетонстрой Минмонтажспецстроя СССР (инженеры Д.С.Рабунский, С.Н.Федоров, В.К.Чесноков).

Минмонтажспецстрой СССР	Ведомственные стро- ительные нормы	ВСН 430-82
	Инструкция по возве- дению монолитных железобетонных труб и башенных градирен	ММСС СССР Взамен СН 374-87

## 1. Общие положения

**1.1.** Требования настоящей Инструкции распро-  
страняются на производство и приемку работ по возведе-  
нию монолитных железобетонных промышленных труб  
и башенных гиперболических градирен.

**1.2.** Строительство труб и градирен должно осу-  
ществляться в соответствии с рабочими чертежами,  
проектом производства работ с соблюдением требова-  
ний главы III части СНиП по бетонным и железобетон-  
ным конструкциям монолитным и технике безопасности  
в строительстве, а также требований настоящей Инст-  
рукции.

**1.3.** Состав и порядок разработки проекта производ-  
ства работ устанавливаются СН 47-74 "Инструкция по  
разработке проектов организации строительства и про-  
ектов производства работ". При разработке проекта  
производства геодезических работ следует руководст-  
воваться главой III части СНиП по геодезическим рабо-  
там в строительстве. Приемка сооружений в эксплуа-  
тацию осуществляется в соответствии с требованиями  
главы III части СНиП по приемке в эксплуатацию за-  
конченных строительством предприятий, зданий и соо-  
ружений.

Внесены Всесоюзным на- учно-исследова- тельским и про- ектным институ- том Теплопроект	Утверждены Минмонтажспецстроем СССР 24 мая 1982 г.	Срок введения в действие 1 января 1983 г.
---	---	---

1.4. До начала возведения ствола трубы или оболочки градирни должна быть соответственно проверена готовность:

фундамента трубы;

фундамента, наклонной колоннады, нижнего опорного кольца и дна водосборного бассейна градирни.

1.5. При проверке готовности конструктивных элементов трубы или градирни, перечисленных в п.1.4, должны быть предъявлены:

акт освидетельствования грунтов основания и соответствие их геологическим данным, приведенным в проекте, с приложением выписки из технического отчета (заключения) по инженерно-геологическим изысканиям;

акт на закрепленные центр и оси со схемой привязки центра и осей трубы или градирни к геодезической разбивочной основе, а также техническая документация на геодезическую разбивочную основу;

исполнительные схемы конструктивных элементов с указанием высотных отметок и геометрических размеров, а также развертка и план расположения выпусков арматуры;

акт освидетельствования скрытых работ по установке арматуры и закладных деталей, по устройству гидроизоляции фундаментов и контура заземления молниезащиты и др.;

акты промежуточной приемки фундамента трубы и градирни, колоннады, нижнего опорного кольца и дна водосборного бассейна градирни;

акт на установку и закрепление на месте исходных (постоянных) реперов с исполнительной схемой их расположения на местности в плане, указанием отметок и описанием конструкций реперов и способа их закрепления;

рабочие чертежи конструктивных элементов труб и градирен с изменениями, внесенными в процессе строительства и согласованными с проектными организациями;

журналы производства работ;

паспорта, сертификаты, а также данные лабораторных испытаний контрольных образцов, подтверждающие

качество бетона и материалов, использованных для строительства проверяемых конструкций трубы или градирни.

1.6. В процессе строительства трубы или градирни должны осуществляться инструментальные наблюдения за их осадками. Для наблюдения за осадкой следует закладывать (на внешней поверхности ствола трубы или стенке фундамента градирни) не менее четырех марок в местах, доступных для постановки вертикально на марки нивелирной рейки. Марки должны быть с шаровой головкой или с выступающей кверху острой гранью.

1.7. Наблюдение за осадкой надлежит осуществлять после возведения каждых 20-30 м ствола трубы и 15-20 м оболочки градирни по высоте.

1.8. Монтаж кремнебетонных и металлических стволов труб производится по проектам производства работ, составляемым монтажными организациями.

## 2. СПЕЦИАЛЬНЫЕ УСТРОЙСТВА ДЛЯ ВОЗВЕДЕНИЯ ТРУБ И ГРАДИРЕН

2.1. Специальные устройства (см. пп.2.7-2.10) для возведения промышленных труб и башенных гиперболических градирен должны быть изготовлены в соответствии с требованиями действующих государственных стандартов и технических условий. Электрическое оборудование специальных устройств должно отвечать Правилам устройства электроустановок, утвержденным Госэнергонадзором Минэнерго СССР.

2.2. Монтаж, эксплуатация и демонтаж специальных устройств должны осуществляться в соответствии с требованиями Строительных норм и правил, проекта производства работ и настоящей Инструкции. Эксплуатация электрооборудования специальных устройств должна осуществляться в соответствии с Правилами технической эксплуатации электроустановок потребителей, утвержденными Госэнергонадзором Минэнерго СССР.

2.3. Специальные устройства для возведения труб и градирен, предназначенные для работы в районах

Крайнего Севера, а также в запыленной, взрывоопасной или химически активной средах и других условиях, отличающихся от нормальных, должны осуществляться по проекту, выполненному по специальным техническим условиям.

**2.4.** Железобетонные стволы труб с кирпичной футеровкой на консолях с параметрами, приведенными в табл.1, возводятся, как правило, в подъемно-переставной опалубке.

Т а б л и ц а 1

Высота трубы, м	Минимальный внутренний выходной диаметр, м
80-120	3,6
150-180	4,2
210-240	6,6
240-330	7,2
330-420	10,2

**2.5.** Железобетонные стволы труб с внутренними металлическими, кремнебетонными и другими, газоотводящими стволами могут возводиться в скользящей опалубке.

Железобетонные башенные градирни возводятся в подъемно-переставной или скользящей опалубке.

**2.6.** Конструкция стволов труб и оболочек градирен, возводимых в скользящей опалубке, должна удовлетворять следующим требованиям:

стенки стволов труб и оболочек градирен не должны иметь выступающих частей (консолей) по всей высоте; закладные детали должны устанавливаться заподлицо с поверхностью стенок стволов труб и оболочек градирен. Высота и ширина закладных деталей должны быть не более 700 мм, масса - не более 70 кг. Закладные детали не должны располагаться в зоне домкратных рам;

диаметры вертикальной и горизонтальной арматуры не должны превышать 32 мм;

длина арматурных стержней, устанавливаемых под углом  $45^{\circ}$ , не должна превышать 3 м;

стержни вертикальной арматуры должны размещаться с учетом расположения домкратных рам и домкратных стержней;

изменение толщины стенок стволов труб и оболочек градирен (в вертикальном сечении) должно быть плавным (без уступов): не более 1–2 см на каждый метр высоты сооружения;

на наружной и внутренней поверхности стенок стволов труб и оболочек градирен (в горизонтальном сечении) должны быть предусмотрены выступы и впадины в местах расположения подвижных и неподвижных щитов опалубки;

в теле стволов труб и оболочек градирен должны быть предусмотрены каналы для размещения в них домкратных стержней, извлекаемых впоследствии без заполнения этих каналов бетонной смесью;

конструкция обрамления проемов газоходов и других проемов в стволе трубы должна быть выполнена с учетом необходимости установки в проемах элементов раскрепления домкратных стержней.

**2.7.** При возведении труб в подъемно-переставной опалубке должен применяться, как правило, комплект специальных устройств, включающих:

инвентарную стальную подъемно-переставную опалубку с рабочей площадкой, оборудованной механизмами радиального перемещения с ручным, электромеханическим или гидравлическим приводом;

специальный электромеханический подъемный механизм (подъемную головку) грузоподъемностью от 20 до 120 т для подъема опалубки и рабочей площадки;

шахтный подъемник, служащий для подъема материалов и опирания подъемной головки;

футеровочную площадку;

специальный электромеханический подъемный механизм (обойму) для подъема футеровочной площадки.

**2.8.** При возведении оболочек градирен в подъемно-переставной опалубке, как правило, применяются самоподъемные подмости и грузоподъемный кран или крановые агрегаты, оборудованные рабочими местами для трубокладов.



**2.9.** При возведении стволов труб в скользящей опалубке применяется следующее основное оборудование:

скользящая опалубка;  
механизм подачи бетонных смесей или бетононасосы и бетоноводы и механизм подачи арматуры;  
наземная станция.

**2.10.** При возведении оболочек градирен в скользящей опалубке применяется следующее основное оборудование:

скользящая опалубка;  
грузоподъемный кран;  
бетононасосы и бетоноводы, закрепляемые на оболочке;  
механизм для развозки бетонной смеси по кольцевой рабочей площадке.

**2.11.** Для установки, раскрепления и работы специального строительного оборудования в проектах труб и градирен должны быть предусмотрены по согласованию со специализированной строительной организацией закладные детали и анкерные устройства, фундаменты и крановые пути под башенные краны и крановые агрегаты, а также прямки под лебедочные станции.

**2.12.** Монтаж, эксплуатация и демонтаж специального строительного оборудования должны выполняться в соответствии с рабочей конструкторской документацией, проектом производства работ и требованиями настоящей Инструкции.

### 3. ЗЕМЛЯНЫЕ РАБОТЫ

**3.1.** Земляные работы при строительстве труб и градирен должны выполняться в соответствии с требованиями главы Ш части СНиП по земляным сооружениям и настоящей Инструкции.

**3.2.** Обратная засыпка пазух котлована или траншеи должна выполняться после достижения бетоном фундамента прочности на сжатие не менее 70% проектной марки и выполнения гидроизоляционных работ в соответствии с проектом сооружения и производится отдельными слоями с уплотнением каждого слоя.

**3.3.** До полной обратной засыпки пазух котлована или траншеи должен быть выполнен заземлитель грозозащиты сооружения.

**3.4.** После обратной засыпки пазух котлована или траншеи должны быть выполнены планировка строительной площадки, отмостка и водоотвод.

**3.5.** Земляные работы в зимнее время необходимо производить в предельно сжатые сроки и без перерывов. По мере вскрытия котлована грунт основания должен быть предохранен от промерзания.

**3.6.** Обратную засыпку котлована следует производить талым грунтом во избежание повреждения заземлителя грозозащиты трубы или градири и гидроизоляции фундамента.

#### 4. ОПАЛУБОЧНЫЕ РАБОТЫ

##### Общие указания

**4.1.** Выбор типа опалубки определяется параметрами и особенностями конструкции труб и градирен. Типы опалубки следует назначать в соответствии с указаниями табл.2.

**4.2.** Разборно-переставная, подъемно-переставная и скользящая опалубка должна быть, как правило, заводского изготовления и отвечать требованиям ГОСТ 23478-79.

Т а б л и ц а 2

Конструктивные элементы сооружений	Тип опалубки
Фундамент трубы. Кольцевой фундамент, нижнее опорное кольцо, верхнее кольцо жесткости, опоры водоподводящих труб и водоразделительная стенка бассейна градири	Стальная разборно-переставная с металлическими, деревянными или фанерными формообразующими элементами
Ствол трубы с консолями и кирпичной или монолитной футеровкой. Оболочка градири площадью орошения 1600 м <sup>2</sup>	Инвентарная стальная подъемно-переставная опалубка

Конструктивные элементы сооружений	Тип опалубки
Ствол трубы с внутренним газоотводящим стволом типа "труба в трубе". Оболочка градири площадью орошения 2300 и 3200 м <sup>2</sup>	Инвентарная стальная скользящая или подъемно-переставная опалубка
Оболочка градири площадью орошения более 5000 м <sup>2</sup>	Инвентарная подъемно-переставная опалубка с металлическими или деревянными формообразующими элементами

**4.3.** Конструкция опалубки должна обеспечивать возможность снятия ее вертикальных элементов (боковых щитов) независимо от удаления дна и поддерживающих конструкций.

**4.4.** Опалубка должна обеспечивать возможность изменения переменного сечения бетонируемого сооружения в соответствии с проектом при перемещении опалубки по высоте, точную фиксацию расстояния между наружными и внутренними щитами опалубки в соответствии с проектными размерами, строго заданное положение опалубки и надежное закрепление ее элементов при перестановках.

**4.5.** Предельные отклонения при изготовлении элементов подъемно-переставной и разборно-переставной опалубки не должны превышать величин, указанных в табл.3.

**4.6.** Скользящая опалубка для возведения стволов труб и оболочек градири должна удовлетворять следующим требованиям:

конструкция опалубки должна обеспечивать изменения уклона, радиуса и толщины стен возводимого сооружения по мере ее подъема, включать в себя приборы и приспособления для измерения и контроля ука-

Т а б л и ц а 3

Наименование отклонения	Величина отклонения, мм
Ширина щитов опалубки на всю высоту	$\pm 1$
Прямолинейность лицевой стороны щитов опалубки по вертикали на 1 м длины	$\pm 2$
Радиус щитов с лицевой стороны	$\pm 1$
Наибольшая глубина вмятин на поверхности щитов при проверке метровой линейкой	3

занных изменений, а также для контроля горизонтальности рабочего пола;

конструкция опалубки должна предусматривать возможность отключения отдельных домкратов и групп домкратов, необходимого для выравнивания рабочего пола.

4.7. Щиты опалубки должны плотно прилегать боковыми кромками один к другому, а также к держателям, кружалам, бандажам и другим элементам, удерживающим их в проектном положении.

4.8. При использовании опалубки в зимних условиях должна предусматриваться возможность ее утепления с установкой на щитах опалубки нагревательных элементов, а также подвесных нагревательных устройств для последующего обогрева.

#### У с т а н о в к а , п е р е с т а н о в к а и п о д ъ е м о п а л у б к и

4.9. Установка наружной подъемно-переставной опалубки в каждой секции ствола трубы должна производиться по верхнему проектному радиусу данной секции. Правильность установки наружной опалубки необходимо

проверять путем измерения радиусов под всеми винтами механизма радиального перемещения.

**4.10.** Количество и чередование типов щитов наружной и внутренней опалубки должны соответствовать монтажным схемам проекта производства работ. Сборку опалубки надлежит вести с применением шаблонов и приспособлений, обеспечивающих точность размеров возводимого сооружения в соответствии с проектом.

**4.11.** Сроки перестановки опалубки устанавливаются в проекте производства работ и уточняются лабораторией в зависимости от вида цемента, вида и количества химических добавок и условий твердения бетона после достижения им прочности, при которой он может сохранять свою форму, противостоять случайным механическим повреждениям и обеспечить проектные марки бетона.

**4.12.** Щиты опалубки, соприкасающиеся с бетоном при каждой перестановке, должны быть очищены от бетона, раствора и цементного камня, оставшегося на поверхности опалубки, смазаны тонким слоем минерального масла или другими смазками, не загрязняющими поверхность бетона и рабочий шов бетонирования.

**4.13.** Монтаж скользящей опалубки для возведения стволов труб и оболочек градирен, а также секции самоподъемных подмостей на строительстве градирен, следует выполнять укрупненными блоками. На строительных генеральных планах сооружений должны предусматриваться площадки для укрупнительной сборки оборудования.

**4.14.** Перед началом монтажа скользящей опалубки на строительстве ствола трубы должна быть проверена готовность прямка в фундаменте трубы для размещения в нем наземной станции.

**4.15.** Монтаж скользящей опалубки и секций самоподъемных подмостей с подъемно-переставной опалубкой должен быть выполнен в точном соответствии со схемами привязки их к осям сооружений, содержащимися в проектах производства работ. К осям сооружения должны быть привязаны также бетоноводы, временные лестницы, грузопассажирские подъемники.

**4.16.** Управление движением скользящей опалубки на строительстве труб и градирен должно осуществляться в соответствии с программой движения опалубки, содержащей данные по ее подъему и уменьшению диаметра, а также изменению уклона и толщины стенки сооружения. Горизонтальное перемещение опалубки для уменьшения диаметра сооружения должно осуществляться одновременно с подъемом опалубки. Скорость подъема опалубки указывается в проекте производства работ.

**4.17.** Нарушение горизонтальности рабочего пола, уход центра скользящей опалубки от вертикальной оси сооружений, кручение опалубки и другие нарушения должны устраняться немедленно. Методы и приемы устранения нарушений в работе скользящей опалубки должны указываться в проекте производства работ.

#### Р а з б о р к а о п а л у б к и

**4.18.** Демонтаж разборно-переставной опалубки нижнего опорного кольца градирни допускается по достижении бетоном не менее 80% проектной марки по прочности на сжатие, верхнего кольца жесткости, стенки и разделительной стенки водосборного бассейна градирни - по достижении бетоном не менее 70% проектной марки по прочности на сжатие; снятие разборно-переставной опалубки (фундамента трубы, фундамента и опоры водоподводящих труб градирни - по достижении бетоном прочности, обеспечивающей сохранность поверхности и кромок углов при снятии опалубки

**4.19.** Разборка элементов опалубки должна выполняться в последовательности, обеспечивающей устойчивость и надежность крепления элементов, разбираемых позднее.

**4.20.** Освобождение бетона от опалубки должно производиться способами, исключающими повреждение поверхности бетона, а также повреждение опалубки. Применение механизмов для срыва опалубки с бетона запрещается.

**4.21.** Демонтаж опалубки после возведения оболочек градирен должен выполняться с помощью грузоподъем-

ных кранов, применяемых при возведении оболочек. Демонтаж подъемно-переставной опалубки на строительстве труб должен выполняться с помощью грузоподъемного механизма, используемого при возведении ствола трубы или другими способами, предусмотренными ППР. При демонтаже скользящей опалубки после возведения ствола трубы необходимо использовать специальное монтажное устройство (платформу) или вертолет. Мелкие элементы опалубки должны опускаться в грузопассажирских подъемниках.

Сбрасывать демонтируемое оборудование запрещается.

#### К о н т р о л ь   к а ч е с т в а   и   п р и е м к а о п а л у б о ч н ы х   р а б о т

4.22. Контроль качества опалубочных работ осуществляется путем проверки правильности монтажа опалубки, правильности установки подъемно-переставной опалубки на каждой секции ствола трубы или поясе оболочки градирии, правильности движения скользящей опалубки. Контроль осуществляется с помощью контрольно-измерительных приборов и приспособлений, входящих в комплекты строительного оборудования.

Результаты наблюдений и замеров должны регистрироваться в специальных журналах, входящих в проект производства работ.

4.23. Предельные отклонения положений и размеров установленной опалубки не должны превышать указанных в табл.4.

Т а б л и ц а

Наименование положений и размеров опалубки	Предельное отклонение, мм
Местные отклонения радиусов установленной наружной опалубки стакана фундамента трубы (на уровне верха плиты и обреза стакана)	$\pm 20$
Местные отклонения радиусов установленной наружной подъемно-пере-	$\pm 20$

Продолжение табл. 4

Наименование положений и размеров опалубки	Предельное отклонение, мм
ставной опалубки в секциях скользящей опалубки при возведении ствола трубы	
Местные отклонения радиусов установленной опалубки стен кольцевого фундамента, стенки и разделительной стенки водосборного бассейна, нижнего опорного кольца, оболочки и верхнего кольца жесткости градирни	± 20
Наибольшая разность отметок плоскостей верхних кружал или поверхности рабочего пола скользящей опалубки на расстоянии, м:	
до 3	10
3 и более	15
Отклонение стоек домкратных рам и осей домкратов от вертикали	В пределах точности измерений
Наибольшая разность в отметках ригелей однотипных домкратных рам	10
"Конусность" скользящей опалубки на одну сторону	+4; -2
Обратная "конусность"	Не допускается
Расстояние между домкратными рамами (за исключением мест, где расстояние между рамами является свободным размером)	10
Смещение осей домкратов от оси конструкции	2

4.24. Установка подъемно-переставной опалубки в каждой секции ствола трубы и поясе оболочки градирни должна оформляться актом с приложением к нему исполнительной схемы опалубки.



**4.25.** Контроль опалубки при возведении стволов труб и оболочек градирен осуществляется путем наблюдений и замеров:

соответствия центра опалубки центру возводимого сооружения радиуса опалубки;

расстояний между наружными и внутренними щитами опалубки;

уклона опалубки;

"конусности" щитов опалубки;

расстояний между домкратными рамами и исправность домкратов;

положения осей опалубки относительно осей сооружения (кручения опалубки).

**4.26.** Отклонения в расположении осей опалубки от проектного положения, допущенные в нижележащих секциях, поясах, участках, должны быть выправлены в последующих секциях, поясах, участках и не превышать величин, приведенных в табл. 4.

**4.27.** При обнаружении деформации или смещении опалубки бетонирование должно быть прекращено, опалубка приведена в проектное положение и при необходимости исправлена или усилена.

## 5. АРМАТУРНЫЕ РАБОТЫ

### Общие указания

**5.1.** Арматурные работы должны производиться в соответствии с требованиями III части главы СНиП по бетонным и железобетонным конструкциям монолитным и настоящей Инструкции.

**5.2.** Толщина защитного слоя бетона над рабочей арматурой в стенах ствола трубы или оболочки градирни, возводимых в подъемно-переставной опалубке, должна обеспечиваться путем установки специальных фиксаторов, шаблонов, пластмассовых или цементно-песчаных прокладок. Прокладки должны изготовляться из цементно-песчаного раствора состава 1:2,5 (по массе) на цементе, применяемом для бетона этих сооружений; запрещается применять прокладки из обрезков арматуры, деревянных брусков и щебня.

**5.3.** Для обеспечения непрерывного возведения ствола трубы или оболочки градирни в подъемно-переставной или скользящей опалубке необходимо иметь на строительной площадке не менее месячного постоянно пополняемого запаса арматуры, определяемого по проекту производства работ.

## М о н т а ж а р м а т у р ы

**5.4.** При установке арматуры в местах расположения радиальных балок рабочей площадки, прогонов и домкратных рам расстояние между стержнями вертикальной арматуры может быть увеличено соответственно толщине этих элементов, при этом должно сохраняться количество стержней в горизонтальном сечении сооружения.

**5.5.** Пересечения вертикальной и горизонтальной арматуры в стенке ствола трубы или оболочке градирни должны перевязываться вязальной проволокой крестообразными петлями, при этом в каждом ряду должно быть перевязано не менее 50% пересечений.

**5.6.** При наращивании вертикальной арматуры и соединении между собой стержней горизонтальной арматуры стыки должны быть перевязаны не менее чем в трех местах.

**5.7.** Стержни арматуры перед установкой должны быть очищены от отслаивающейся ржавчины. На поверхности арматуры не должно быть масляных пятен, следов краски и других загрязнений.

**5.8.** Пространственные (маячные) армокаркасы для армирования оболочки градирни необходимо изготавливать высотой, равной высоте двух-трех поясов бетонирования оболочки.

**5.9.** Кольцевая (горизонтальная) арматура, укладываемая по маячным каркасам и вертикальным стержням оболочки градирни и ствола трубы, устанавливается на высоту бетонирования одного пояса, яруса или секции.

**5.10.** Отклонения от проектной толщины защитного слоя бетона не должны превышать:

при толщине защитного слоя 20 мм ..... 3 мм;  
" " " " " более 20 мм ..... 5 мм

**5.11.** Смещение стержней при изготовлении пространных (маячных) армокаркасов не должно превышать 4–5 наибольшего диаметра стержня.

**5.12.** Закладные детали для крепления металлических конструкций (ходовых лестниц, светофорных площадок, молниезащиты и др.) к стенкам ствола трубы или оболочки градири должны крепиться к арматуре. При установке закладные детали должны плотно прижиматься торцом к поверхности опалубки, а отверстия в них, во избежание заполнения бетонной смесью, заполняются паклей.

**5.13.** Предельные отклонения положения разбивочных осей при установке закладных деталей не должны превышать 0,0002 высоты возведенной части сооружения, в соответствии с главой Ш части СНиП по геодезическим работам в строительстве. Допускаемые отклонения закладных деталей в плане относительно разбивочных осей и по отметкам не должны превышать  $\pm 10$  мм.

**5.14.** При возведении ствола трубы или оболочки градири в скользящей опалубке контроль за правильностью укладки арматуры должен осуществляться путем установки "контрольных лесенок", определяющих положение горизонтальных арматурных стержней и обеспечивающих необходимую толщину защитного слоя бетона.

**5.15.** При возведении сооружений в скользящей опалубке в целях наблюдения за правильностью установки горизонтальной арматуры верхний ее ряд должен в процессе работы всегда находиться выше уровня уложенной бетонной смеси.

#### К о н т р о л ь   к а ч е с т в а   а р м а т у р н ы х   р а б о т

**5.16.** При контроле качества арматурных работ должна проверяться правильность:  
размеров стержней арматуры;

установки штучной арматуры, сварных сеток и пространственных (маячных) сварных армокаркасов; выполнения соединений в местах пересечения и стыков арматуры;

установки специального устройства, арматурного фиксирующего кольца или цементно-песчаных прокладок, обеспечивающих необходимую толщину защитного слоя бетона над рабочей арматурой;

установки дюбелей для монтажа наружной ходовой лестницы, светофорных площадок, балконов и молние-защиты, а также скоб для крепления гибких связей и других закладных деталей.

**5.17.** Приемка установленной арматуры должна осуществляться до укладки бетонной смеси и оформляться актом освидетельствования скрытых работ на каждую секцию ствола трубы и пояс оболочки градирни при возведении их в подъемно-переставной опалубке. При возведении сооружений в скользящей опалубке акты освидетельствования скрытых работ должны оформляться на каждые 3 м высоты сооружения.

## 6. БЕТОННЫЕ РАБОТЫ

### Общие указания

**6.1.** Марки бетона для промышленных труб и башенных градирен по прочности на сжатие, морозостойкости, водонепроницаемости и другим показателям указываются в проектах и должны быть не менее приведенных в прил. 1.

### Материалы для бетона

**6.2.** Для бетона стволов труб должен применяться сульфатостойкий портландцемент, сульфатостойкий портландцемент с минеральными добавками по ГОСТ 22266-76 или портландцемент марки не ниже 400 по ГОСТ 10178-76 с содержанием трехкальциевого алюмината ( $C_3A$ ) до 8% и общего количества  $C_3A + C_4AF \leq 22\%$ .

**Примечание.** Содержание в портландцементе по ГОСТ 10178-76  $C_3A$  и  $C_4A + C_4AF$  согласовывается с заводом-поставщиком.

**6.3.** Для бетона плиты и стакана фундамента труб следует применять портландцемент, шлакопортландцемент, а при агрессивности грунтовых вод выше допускаемых — цементы в соответствии с требованиями главы СНиП по защите строительных конструкций от коррозии.

**6.4.** Для бетона оболочки, опорного кольца, стенок кольцевого фундамента и сборных железобетонных элементов градирен должен применяться сульфатостойкий портландцемент с минеральными добавками в количестве не более 10% или сульфатостойкий портландцемент по ГОСТ 22266-76.

Нормальная густота цементного теста должна быть не выше 27%.

Введение в цемент инертных минеральных добавок запрещается.

**6.5.** Для бетона плиты кольцевого фундамента и дна бассейна градирни следует применять портландцемент с минеральными добавками или шлакопортландцемент, удовлетворяющий требованиям ГОСТ 10178-76.

**6.6.** Пластифицированный и гидрофобный цемент для бетона труб и градирен следует применять при соответствии вышеуказанным требованиям их минералогического и вещественного состава.

**6.7.** Вид и марка цемента должны быть указаны в проектах труб и градирен.

**6.8.** Цемент, необходимый для возведения ствола трубы или оболочки градирни, должен применяться с одного или двух заводов при близком минералогическом составе. Каждая партия цемента должна иметь паспорт.

**6.9.** Смешивание портландцемента различных заводов и их хранение в одном силосе не допускается.

**6.10.** Пригодность каждой новой партии цемента для труб и градирен следует устанавливать по результатам определения потери подвижности бетонной смеси рабочего состава во времени. Цементы, удовлетворяющие всем требованиям ГОСТ 10178-76 и ГОСТ 22266-76, считаются годными, если через 1 ч после затворения бетонной смеси рабочего состава при температуре

20°С подвижность ее уменьшается не более чем в 2,5 раза.

**6.11.** Портландцемент, обладающий признаками ложного схватывания для приготовления бетона применять запрещается.

**6.12.** Хранение и доставку цемента следует производить в соответствии с ГОСТ 22237-76. Запрещается перемешивать цементы различного качества, марок и заводов-изготовителей.

**6.13.** Заполнители для бетонов должны удовлетворять требованиям ГОСТ 8736-77 и ГОСТ 8267-82.

**6.14.** В качестве мелкого заполнителя следует применять кварцевый или кварцево-полевошпатовый песок с модулем крупности не менее 2,2.

**Примечание.** При соответствующем технико-экономическом обосновании, подтвержденном данными опытных подборов составов бетона, может быть допущено применение песка с модулем крупности не менее 1,5. Обоснование должно быть разработано в начальный период проектирования и подбора составов бетона.

**6.15.** Содержание в песке примесей не должно превышать величин, указанных в табл.5.

Т а б л и ц а 5

Примеси в мелком заполнителе	Для трубы	Для градирни
Глина, ил и мелкие пылевидные фракции, определяемые отмучиванием, % по массе, не более	3	1
В том числе глина, % по массе, не более	1	0,25
Органические примеси, определяемые методом окрашивания	Окраска не темнее эталона по ГОСТ 8736-77	
Сернокислые и сернистые соединения в пересчете на $SO_3$ , % по массе, не более	1	1
Слюда, % по массе, не более	1	0,5

**6.16.** Перед подачей в бункера бетонного завода песок необходимо пропустить через сита для отсева зерен размером более 5 мм или учитывать их в крупном заполнителе.

**6.17.** Песок для приготовления бетона рекомендуется получать с одного карьера.

**6.18.** В качестве крупного заполнителя следует применять щебень из плотных и прочных невыветрившихся изверженных пород (гранит, сиенит, диорит и др.).

**Примечание.** Допускается применять для бетона плиты кольцевого фундамента и днища водосборного бассейна градирен щебень осадочных пород — известняков марки не меньше 800 при испытании по дробимости при сжатии с водопоглощением не более 3%.

**6.19.** Водопоглощение щебня, применяемого для бетона оболочки градири, должно быть не более 0,5%.

**6.20.** Содержание примесей в щебне не должно превышать величин, указанных в табл.6.

Т а б л и ц а 6

Примеси в крупном заполнителе	Для тру- бы	Для градири	
		1-я зо- на*	2-я зо- на**
Глина, ил и мелкие пылевидные фракции, определяемые отмучиванием, % по массе, не более	1	0,5	1
Органические примеси, определяемые методом окрашивания	Окраска не темнее эталона по ГОСТ 8736-77		
Сернокислые и сернистые соединения в пересчете на $SO_3$ , % по массе, не более	0,5	0,5	0,5

\* Оболочка градири, наклонная колоннада, каркас оросительного и водораспределительного устройства и стенка водосборного бассейна.

\*\* Плита и стенка кольцевого фундамента и днище водосборного бассейна.

**Примечание.** Примесь глины в виде отдельных комьев или пленки, обволакивающей зерна щебня, не допускается. При наличии глины или других примесей щебень необходимо промывать.

**6.21.** Механические и физические свойства крупного заполнителя (щебня) в зависимости от его назначения должны соответствовать требованиям, указанным в табл.7.

Т а б л и ц а 7

Наименование показателя крупного заполнителя	Для тру- бы	Для градирни	
		1-я зо- на	2-я зо- на
Марка щебня из изверженных пород, МПа, не менее	100	120	80
Содержание зерен слабых пород в отдельных фракциях	При испытании по ГОСТ 8269-76		
щебня, % по массе, не более	10	5	10
Содержание игловатых и лещадных зерен щебня, % по массе, не более	15	10	15
Плотность зерен, г/см <sup>3</sup> , не менее	2,5	2,6	2,5

**6.22.** Щебень рекомендуется получать с одного карьера.

**6.23.** Мелкий и крупный заполнитель бетона, предназначенный для возведения труб и градирен, не должен содержать аморфных видоизменений кремнезема (опал), кремнистых сланцев, пирита и других минералов, способных вступать в реакции с щелочами цемента.

**6.24.** Вода для приготовления бетонной смеси, промывки заполнителей и поливки твердеющего бетона должна соответствовать требованиям ГОСТ 23732-79.



**6.25.** Для получения заданных свойств бетонной смеси и проектных марок затвердевшего бетона необходимо применять химические добавки (табл.8). Бетонные смеси без добавок для труб и градирен применять не допускается.

**6.26.** В бетонную смесь для труб и градирен необходимо вводить сульфитно-дрожжевую бражку (СДБ) или нафталино-формальдегидную смолу (С-3). Концентраты СДБ должны применяться КБЖ марки Б или КБТ и удовлетворять требованиям ОСТ 81-79-74 Минбумпрома СССР. Суперпластификатор С-3 должен удовлетворять требованиям ТУ 6-14-19-252-79 Минхимпрома СССР.

В бетонную смесь для бетона 1-ой зоны градирен следует вводить комплексную добавку из СДБ и смолы нейтрализованной воздухововлекающей (СНВ) для создания оптимальной капиллярно-поровой структуры бетона с заданным количеством вовлеченного воздуха (4-6%) или комплексную добавку из СНВ и С-3. СНВ должна удовлетворять требованиям ТУ 81-05-75-74 Минбумпрома СССР.

Для бетона 1-ой зоны градирен рекомендуется также вводить комплексную добавку из СДБ+136-41. Жидкость гидрофобизирующая 136-41 (бывшая ГКЖ-94) должна удовлетворять требованиям ГОСТ 10834-76.

**6.27.** Для ускорения процессов твердения бетона труб и 2-ой зоны градирен рекомендуется применять комплексные добавки из СДБ и электролитов (сульфата натрия, нитрата натрия, нитрата кальция, нитрат - нитрата кальция) и модифицированную СДБ (П).

Для ускорения твердения бетона опорного кольца и оболочки градири рекомендуется применять комплексную добавку из СНВ или СДБ и нитрата кальция.

Поставляемые химические добавки должны иметь паспорт на каждую партию.

Возможно применение других химических добавок, повышающих технологичность приготовления и укладки

Т а б л и ц а 8

Конструкции сооружений	Вид и количество химических добавок, % массы цемента на сухое вещество							
	СДБ+136-41	СДБ+СНВ	СНВ+Ca(NO <sub>3</sub> ) <sub>2</sub>	СДБ,ТП***	СДБ+Na <sub>2</sub> SO <sub>4</sub> Ca(NO <sub>3</sub> ) <sub>2</sub> вл.и ННК	С-3	С-3+ +СНВ	С-3+ +СДБ
Градирия								
1-я зона градирни	0,15-0,2+ +0,05-0,1*	0,15-0,2+ +0,005- -0,015	0,005-0,015+ +0,5-1,0	-	-	0,5- 0,7	-	-
2-я зона градирни	-	-	-	0,15-0,25 <sup>xx</sup>	0,15-0,25+ +0,5-1,0	0,5- 0,7	-	0,4- -0,6 +0,1- -0,2
Труба								
Ствол	-	0,15-0,2+ +0,005-0,015	0,005-0,015+ +0,5-1,0	0,15-0,25 <sup>xx</sup>	0,15-0,25+0,5- +0,5-1,0	-0,7	-	0,4- 0,6+ +0,1- 0,2

Продолжение табл. 8

Конструкции сооружений	Вид и количество химических добавок, % массы цемента на сухое вещество							
	СДБ+136-41	СДБ+СНВ	СНВ+Ca(NO <sub>3</sub> ) <sub>2</sub>	СДБ, ТП <sup>xxx</sup>	СДБ+Na <sub>2</sub> SO <sub>4</sub> , Ca(NO <sub>3</sub> ) <sub>2</sub> или НК	С-3	С-3+СНВ	С-3+СДБ
Стакан фундамента	-	0,15-0,2+ +0,005-0,015	-	0,15-0,25 <sup>xx</sup>	0,15-0,25 +0,5-1,0	0,5- 0,7	-	0,4- 0,6+ +0,1- -0,2
Плита фундамента	-	-	-	0,15-0,25 <sup>xx</sup>	-	0,5- 0,7	-	0,4- -0,6+ +0,1- -0,2

<sup>x</sup> Рекомендуется для оболочки градирен в суровых климатических условиях эксплуатации.

<sup>xx</sup> При бетонировании в сухом жарком климате количество СДБ может быть увеличено до 0,6%.

<sup>xxx</sup> ТП вводится в количестве 0,6-0,8%.

бетонной смеси и обеспечивающих проектные прочность, морозостойкость и водонепроницаемость бетона. Введение в бетон хлористых солей не допускается.

### Подготовительные мероприятия

**6.28.** Для обеспечения непрерывности бетонирования труб и градирен требуется к началу строительства завезти на место приготовления бетонной смеси на бетонный завод не менее месячного запаса общего количества портландцемента и заполнителей при условии их постоянного пополнения и 100% химических добавок и пленкообразующих веществ.

**6.29.** Бетонный завод, обеспечивающий строительство, должен быть подготовлен к началу бетонирования и иметь оборудование для приемки приготовления и дозирования химических добавок. Дозаторы бетонного завода должны быть оттарированы.

Хранение заполнителей и портландцемента различных заводов-изготовителей должно быть раздельным. Склады песка и щебня должны иметь бетонное основание и разделительные перегородки, а также должны быть снабжены вывесками с указанием модуля крупности песка, фракции щебня, наименования карьера.

**6.30.** Состав бетона, подобранный строительной лабораторией, должен быть согласован с организацией, осуществляющей строительство труб и градирен.

**6.31.** До начала строительства труб и градирен следует организовать комиссию в составе представителей заказчика, генподрядчика, строителей и лаборатории для приемки готовности бетонного завода и строительного участка к возведению труб или градирен.

Комиссия должна проверить соответствие качества материалов для бетона требованиям настоящей Инструкции, количества материалов для бетона требованию непрерывности бетонирования и пленкообразующих и других материалов для ухода за твердеющим бетоном.

## Проектирование и подбор составов бетона

6.32. Проектирование и подбор составов бетона производится по прочности, заданной плотности (величине водоцементного отношения), а также подвижности и жесткости бетонной смеси по имеющимся ведомственным инструктивным документам.

При назначении водоцементного отношения, подвижности и жесткости бетонной смеси (на месте укладки ее в опалубку) следует руководствоваться данными, приведенными в табл.9.

6.33. При обеспечении требований по плотности и морозостойкости прочность бетона может оказаться выше проектной марки. Это не должно служить основанием для повышения В/Ц и уменьшения расхода цемента, так как при этом снижается стойкость бетона против выщелачивающего действия конденсата в оболочке градирни и против коррозии в стволе трубы.

Приготовление бетонной смеси

6.34. При приготовлении бетонной смеси материалы должны дозироваться только по массе: цемент, вода и химические добавки с точностью до 2%, заполнители — до 2,5%.

6.35. При приготовлении бетонной смеси следует применять фракционированный щебень с отдельным дозированием.

Наибольшая крупность щебня не должна превышать:

а) 60 мм для бетона стенки ствола трубы толщиной 60 см и более и 40 мм при толщине стенки менее 60 см;

б) 40 мм для бетона стенки кольцевого фундамента, опорного кольца и оболочки градирни толщиной 20–60 см и 20 мм при толщине стенки оболочки до 20 см.

6.36. Крупный заполнитель должен разделяться на фракции:

а) для ствола трубы при наибольшей крупности щебня 40 мм на две фракции 5–20 и 20–40 мм или три фракции 5–10, 10–20 и 20–40 мм и при наибольшей

Т а б л и ц а 9

Конструкция	Водоцементное отношение, не более	Подвижность бетонной смеси - осадка конуса, см	Жесткость бетонной смеси по техническому вискозиметру, с
Плита фундамента трубы	0,50	3-5	16-12
Стакан фундамента	0,45	4-6	12-8
Ствол трубы	0,40	5-7 8-10 <sup>xx</sup>	10-7 6-4 <sup>xx</sup>
Плита кольцевого фундамента и днище бассейна (монолитный железобетон) градирни	0,45	4-5	15-12
Оболочка градирни, опорное кольцо, стенка кольцевого фундамента, водораздельная стенка бассейна	0,40	5-7 6-8 <sup>x</sup> 8-10 <sup>xx</sup>	12-8 8-6 <sup>x</sup> 6-4 <sup>xx</sup>

<sup>x</sup> Для стенок оболочки градирни толщиной 14-20 см.

<sup>xx</sup> При подаче бетонных смесей бетононасосами и применении скользящей опалубки.

крупности щебня 60 мм на три фракции 5-20, 20-40 и 40-60 мм;

б) для стен кольцевого фундамента, опорного кольца и оболочки градирни при наибольшей крупности щебня 40 мм на три фракции 5-10, 10-20 и 20-40 мм

и для оболочки при наибольшей крупности щебня 20 мм на две фракции 5-10 и 10-20 мм.

**6.37.** Соотношение фракций крупного заполнителя для бетона устанавливается подбором по методу наименьшего объема пустот. Объем пустот в крупном заполнителе не должен превышать, как правило, 45%.

Ориентировочное соотношение, %, фракций крупного заполнителя приведено в табл.10.

Т а б л и ц а 10

Наибольшая крупность зерен, мм	Фракции, мм				
	5-10	10-20	5-20	20-40	40-60
20	35-45	65-55	-	-	-
40	-	-	45-60	55-40	-
40	25-30	20-30	-	55-40	-
60	-	-	25-35	25-35	50-30

**6.38.** При введении в бетонные смеси химических добавок, замедляющих потерю их подвижности во времени (в сухом жарком климате), содержание добавок должно корректироваться в зависимости от температуры наружного воздуха.

Ориентировочное содержание СДБ в зависимости от температуры наружного воздуха приведено в табл.11 (данные должны уточняться строительной лабораторией).

Т а б л и ц а 11

Температура наружного воздуха или бетонной смеси, °С	Содержание СДБ в бетонной смеси, % сухого вещества от массы цемента
5-20	0,1-0,2
20-30	0,2-0,35
30-45	0,35-0,6

**6.39.** Перемешивание составляющих бетонной смеси должно производиться до достижения полной однородности.

## Транспортирование и укладка бетонной смеси

**6.40.** Транспортирование бетонных смесей следует производить автобетоносмесителями, автосамосвалами или в бадах.

**6.41.** Каждый поступающий транспорт с бетонной смесью должен быть снабжен биркой (талоном) с указанием марки бетона, назначения бетонной смеси (для каждого объекта), времени приготовления замеса и номера паспорта.

Каждая партия бетонной смеси, поступающей за смену, должна быть снабжена паспортом, в котором указаны состав и марка, водоцементное отношение и подвижность, вид и марка цемента.

**6.42.** Проверка подвижности бетонной смеси должна производиться у места приготовления, при доставке к объекту и перед укладкой в опалубку.

**6.43.** Укладка бетонной смеси в пределах каждого блока, секции, яруса, пояса или захватки должна производиться непрерывно. Бетонную смесь следует укладывать слоями: в плиту фундамента 0,3–0,35, в опалубку ствола трубы и оболочку градирни 0,2–0,25 м. Укладка следующего слоя бетонной смеси допускается до начала схватывания цементного теста в бетоне предыдущего слоя. Продолжительность перерыва между укладкой предыдущего и последующего слоев бетонной смеси без образования рабочего шва устанавливается лабораторией в зависимости от температуры наружного воздуха, температуры бетонной смеси, вида применяемого цемента, вида и количества химических добавок. Ориентировочное время перекрытия слоев бетонной смеси приведено в табл.12.

**6.44.** Укладка в опалубку бетонной смеси должна производиться способами, исключающими ее расслоение

**6.45.** При бетонировании плиты фундамента трубы и днища бассейна градирни должны быть зафиксированы их геометрические центры.

**6.46.** Бетонирование плиты фундамента трубы следует производить непрерывно или отдельными блоками.



Т а б л и ц а 12

Температура бетон- ной смеси, °С	Максимально воз- можный срок до укладки бетонной смеси (с момента ее затворения), ч-мин	Максимально допустимый ин- тервал пере- крытия слоев, ч-мин.
10-15	1-30	3-00
15-20	1-00	2-30
20-25	0-45	2-15

Разрезка на блоки должна быть предусмотрена в проекте производства работ, согласована в этой части с проектной организацией.

**6.47.** Бетонирование фундамента трубы и градирни, а также стакана фундамента трубы и стенки фундамента градирни следует производить отдельными блоками (захватками), разделенными вертикальными рабочими швами. Рабочие швы между конструктивными элементами труб и градирен, а также между отдельными блоками этих элементов должны быть перед бетонированием очищены от мусора, цементной пленки (после схватывания) и промыты водой.

**6.48.** При возведении оболочки градирни высотой 150 м в подъемно-переставной опалубке допускается разрезка поясов бетонирования на захватки, разделенные вертикальными швами в зависимости от мощности бетонного завода и условий производства работ. Рабочие швы бетонирования между отдельными захватками в каждом последующем поясе должны быть сдвинуты в одном направлении на  $20^\circ$  относительно рабочих швов предыдущего пояса.

При бетонировании I, II, III, IV и V поясов оболочки бетонную смесь в каждом поясе укладывают в четыре захватки, разделенные рабочими швами. Вначале укладку бетонной смеси производят параллельно на двух противоположных захватках. По окончании бетонирования первых двух захваток, после обработки рабочих

швов в каждом поясе оболочки и по достижении уложенным бетоном в рабочем шве прочности не менее 1,5 МПа бетонную смесь укладывают параллельно на двух следующих (противоположных) захватках.

При бетонировании УІ, УІІ, УІІІ, ІХ, Х и ХІ поясов оболочки бетонную смесь укладывают (в каждом поясе) в две захватки, разделенные рабочими швами. По окончании бетонирования первой захватки и обработки рабочих швов бетонную смесь укладывают во вторую захватку.

Укладку бетонной смеси в ХІІ и последующие пояса оболочки производят непрерывно без образования рабочих швов бетонирования в поясе оболочки.

**6.49.** Бетонирование ствола трубы и оболочки градирн в скользящей опалубке следует производить непрерывно.

Скорость бетонирования предварительно определяется по графику (рис.1), который уточняется лабораторией.

**6.50.** При возведении стволов труб и оболочек градирн в скользящей опалубке первоначальное заполнение ее бетонной смесью необходимо производить с соблюдением следующих требований:

бетонную смесь следует укладывать слоями толщиной 20–25 см;

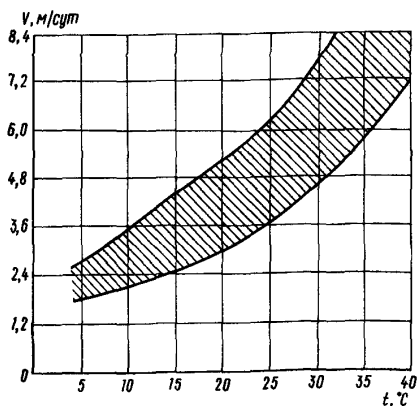


Рис.1. График зависимости скорости подъема скользящей опалубки  $V$  от температуры  $t$  наружного воздуха

укладку нового слоя следует начинать только после окончания укладки предыдущего слоя по всему контуру скользящей опалубки;

темпы укладки бетонной смеси должны обеспечивать заполнение опалубки на высоту 60–70 см в продолжении 3–3,5 ч;

отрыв скользящей опалубки для начала подъема следует производить только после заполнения форм на высоту 60–70 см по всему периметру;

до заполнения опалубки на всю высоту подъем ее должен производиться со скоростью 50–60 мм/ч.

**6.51.** Укладка бетонной смеси в процессе подъема опалубки должна производиться с соблюдением следующих требований:

бетонную смесь следует укладывать непрерывно;

бетонную смесь надлежит укладывать в опалубку равномерными слоями толщиной 20–25 см, приступая к укладке нового слоя лишь по окончании предыдущего;

в процессе бетонирования верхний уровень укладываемой бетонной смеси должен быть ниже уровня верха щитов опалубки на 50 мм.

**6.52.** Подъем опалубки должен производиться со скоростью, исключающей возможность сцепления уложенного бетона с опалубкой; бетон, выходящий из опалубки, должен обладать структурной прочностью 0,1–0,5 МПа (1,0–5,0 кгс/см<sup>2</sup>), достаточной для сохранения формы сооружения, а остающиеся на его поверхности следы от опалубки должны легко разглаживаться теркой.

**6.53.** Немедленно после выхода из опалубки должны устраняться все дефекты бетонирования, заделываться трещины и срывы бетона, после чего должна производиться затирка его поверхности.

**6.54.** Уплотнение бетонной смеси следует производить глубинными вибраторами с гибким валом. Время выдержки вибратора 10–15 с, шаг его перестановки должен быть не более 1,5 радиуса его действия. Глубина погружения наконечника вибратора в бетонную смесь должна обеспечивать уплотнение последней на всю высоту уложенного слоя.

Опирающие вибраторы во время работы на арматуру не разрешается.

**6.55.** При обнаружении деформаций или смещения опалубки и креплений бетонирование должно быть прекращено, элементы опалубки снова установлены в проектное положение и при необходимости усилены.

**6.56.** Укладывать бетонную смесь на поверхность ранее уложенного бетона при образовании рабочих швов допускается после достижения им прочности не менее 1,5 МПа (15 кгс/см<sup>2</sup>).

Для прочного соединения затвердевшего и свежего бетона в рабочем шве необходимо:

а) очистить арматуру и поверхность бетона шва от налипшего раствора и цементной пленки (после ее схватывания);

б) промыть поверхность бетона водой под давлением с последующим ее удалением;

в) тщательно уплотнить бетонную смесь при помощи вибраторов.

**6.57.** Работы по подготовке рабочего шва бетонирования должны оформляться актом с участием представителей лаборатории и заказчика.

При длительности перерыва в бетонировании между секциями ствола трубы и поясами оболочки градирни более 96 ч поверхность рабочего шва после ее обработки должна быть укрыта матами, которые следует увлажнять во избежание образования усадочных трещин. При возобновлении бетонирования после длительного перерыва поверхность рабочего шва необходимо вновь очистить и промыть водой с удалением последней с поверхности.

**6.58.** Бетонирование монолитной футеровки из легкого полимерцементного (на сульфатостойком цементе) или полимерсиликатного бетона с добавкой 2-5% ацетоноформальдегидной (АЦФ) или другой смолы следует производить путем перестановки внутренних щитов подъемно-переставной опалубки (после бетонирования каждой секции несущего ствола).

## Уход за бетоном

**6.58.** Для нормального твердения, получения наибольшей плотности, прочности, морозостойкости, водонепроницаемости и предохранения от усадки бетон стволы труб и оболочек градирен, а также других конструктивных элементов следует защищать от высыхания до достижения им 70% проектной прочности. С этой целью при температуре наружного воздуха в пределах 5–25°С необходимо применять лакокрасочные влагонепроницаемые покрытия. Полимерные лакокрасочные покрытия наносятся на свежераспалубленную поверхность бетона.

При нанесении на поверхность бетона раствор полимерных смол должен иметь следующую вязкость по техническому вискозиметру ВЗ-4 ГОСТ 9070-75:

при ручном нанесении (малярными валиками) – 40 с;

при механизированном нанесении – 25 с.

При отсутствии смол необходимо производить непрерывное увлажнение бетона.

Периодическая поливка водой бетона труб и градирен не допускается.

При производстве бетонных работ в жаркую сухую погоду, при температуре воздуха выше 25°С в 13 ч и относительной влажности менее 50% необходимо после распалубки защитить бетон полимерным лакокрасочным покрытием, а затем также теплоизоляционным; в случае отсутствия лакокрасочных покрытий – влагоемким теплоизоляционным покрытием и поддерживать его в увлажненном состоянии до достижения бетоном не менее 70% проектной прочности, при наличии подтверждающих данных по морозостойкости и водонепроницаемости.

Рабочие швы бетонирования следует защищать от солнечной радиации сразу после укладки бетона и поддерживать во влажном состоянии после снятия цементной пленки.

**6.60.** Дефекты бетонирования фундамента, ствела трубы, оболочки градири и других конструкций должны быть исправлены немедленно после снятия опалуб-

ки. При этом исправление поверхности с небольшими раковинами производится путем затирки цементным раствором того же состава, что и растворная часть бетона.

Наплывы должны быть удалены с последующей затиркой поверхности раствором.

**6.61.** Глубокие раковины должны быть расчищены до плотного бетона и заделаны бетонной смесью проектной марки (с применением мелкого щебня), подвергаемой тщательному уплотнению. Работы по исправлению дефектов должны фиксироваться в журнале бетонных работ. Уход за заделанными участками бетона производится в соответствии с требованиями п.6.59.

### К о н т р о л ь   к а ч е с т в а   б е т о н н ы х р а б о т

**6.62.** Контроль качества бетона и бетонных работ должен заключаться в проверке:

качества составляющих бетон материалов и условий их хранения;

работы дозирочных устройств и бетонного хозяйства в целом;

готовности конструктивных элементов сооружения к бетонированию;

качества бетонной смеси при ее приготовления, транспортировании и укладке;

правильности ухода за бетоном и сроков распалубливания, скорости подъема скользящей опалубки в случае ее применения;

качества бетона (прочность, водонепроницаемость и морозостойкость);

правильности формы и размеров выполненных конструктивных элементов трубы и градирни.

**6.63.** Зерновой состав заполнителей следует проверять на каждые 100 м<sup>3</sup> их объема, а влажность заполнителей – 2 раза в смену.

**6.64.** Цементы разрешается применять только после получения заводского паспорта и лабораторных испытаний. Определять качество цемента – нормальную плотность, сроки схватывания и наличие признаков ложного

схватывания необходимо при отборе проб из каждого вагона.

Выгружать цемент из вагонов можно после разрешения лаборатории бетонного завода в силоса, предназначенные для его хранения и приготовления бетона для труб и градирен. Применять цемент, не отвечающий требованиям ГОСТ 22266-76 и ГОСТ 10178-76 и настоящей Инструкции, запрещается.

**6.65.** Дозировку составляющих бетонной смеси необходимо проверять 2 раза в смену. Подвижность бетонной смеси следует проверять у места приготовления и перед укладкой в опалубку.

**6.66.** Контроль приготовления бетонной смеси с химическими добавками заключается в систематической проверке:

плотности раствора добавок рабочей или повышенной концентрации и соответствия ее заданной (производится после приготовления новой порции раствора в каждой емкости);

правильности дозирования раствора добавок повышенной концентрации и воды (не реже двух раз в смену);

соответствия заданным подвижности, жесткости, количества вовлеченного воздуха или газа и объемной массы бетонной смеси с пластифицирующими, воздухововлекающими и газообразующими добавками (не реже двух раз в смену);

соответствия времени перемешивания бетонной смеси с воздухововлекающими и газообразующими добавками, установленному опытным путем в производственной бетономешалке.

**6.67.** Объем воздуха или газа в бетонной смеси определяют весовым методом. Для этого определяют плотность свежееуложенной бетонной смеси без химической добавки (из пробного замеса), уплотнив ее на вибростоле в течение 60 с, а также плотность смеси с химической добавкой ПАВ или ПАВ и электролитов, уплотнив ее в течение 30 с.

Объем воздуха или газа  $V$ , %, в бетоне равен:

$$V = \frac{\gamma_{\beta_1} - \gamma_{\beta_2}}{\gamma_{\beta_1}} 100,$$

где  $\gamma_{б1}$  - плотность бетона без добавки, кг/м<sup>3</sup>;  $\gamma_{б2}$  - плотность бетона с химической добавкой, кг/м<sup>3</sup>.

Объем воздуха или газа в бетонной смеси рекомендуется также определить опытным путем по методике, приведенной в прил.5 ГОСТ 10060-76.

**6.68.** Перед бетонированием блока, секции, яруса, пояса или захватки, а также после перерывов в бетонировании должны быть проверены состояние рабочего шва, а также правильность установки опалубки и арматуры и готовность к укладке бетонной смеси.

**6.69.** Изготовление контрольных образцов для определения прочности бетона на бетонном заводе при приготовлении бетонной смеси должно производиться раз в сутки.

Необходимо изготавливать по шесть стандартных образцов размером 100х100х100 мм при наибольшей крупности щебня 20 мм или 150х150х150 мм при наибольшей крупности щебня 40 мм. Три образца выдерживают при температуре 20°С и относительной влажности 95% (нормальные условия) для определения марки бетона в возрасте 28 сут. Три образца подвергают тепловой обработке по режиму 2+3+8+1 ч (предварительная выдержка + подъем температуры + изотермический прогрев при 80°С + остывание) и испытывают через 4 ч после пропаривания. Пользуясь установленным коэффициентом перехода к бетону, твердеющему в нормальных условиях в течение 28 сут, определяют фактическую прочность бетона.

**6.70.** При применении скользящей опалубки следует контролировать прочность бетона прибором для определения структурной прочности при выходе из опалубки.

**6.71.** Контрольные образцы для определения качества бетона в трубах и градирнях должны изготавливаться на месте укладки бетонной смеси от каждой секции ствола трубы и пояса оболочки градирни, а при применении скользящей опалубки один раз в сутки, а также от каждых 100 м<sup>3</sup> смеси, укладываемой в фундамент. Девять контрольных образцов бетона должны быть выдержаны в условиях, аналогичных условиям твердения бетона в сооружении. Три из них следует



испытать в возрасте 7 сут, три - в возрасте 28 сут, остальные служат для получения дополнительных контрольных данных.

6.72. Для каждого сооружения - трубы и градирни необходимо определять прочность и однородность бетона в соответствии с ГОСТ 18105.0-80, ГОСТ 18105.1-80 и ГОСТ 18105.2-80.

6.73. Испытание бетона на водонепроницаемость (ГОСТ 127300-78) и морозостойкость (ГОСТ 10060-76) производится организацией-изготовителем бетона по пробам бетонной смеси, отобранным на бетонных заводах перед началом приготовления каждого состава бетона и далее не реже одного раза в квартал, а также при изменении состава бетона или характеристик используемых материалов и по пробам, отобранным на строительстве градирен и труб.

Количество серий образцов для испытания бетона на морозостойкость и водонепроницаемость в процессе строительства должно назначаться из расчета одной серии на следующие объемы работ:

а) на каждые  $1000 \text{ м}^3$  бетона градирен и  $1500 \text{ м}^3$  бетона труб для марок по морозостойкости  $M_{\text{рз}} 200$  и больше;

б) на каждые  $1000 \text{ м}^3$  бетона отдельно для каждой марки по водонепроницаемости.

6.74. Контроль качества бетона в сооружениях (трубах и градирнях) рекомендуется производить при помощи стандартных методов определения прочности и плотности бетона, его однородности, наличия пустот, трещин и пр. по ГОСТ 21217-75 и ГОСТ 22690.0-77 - ГОСТ 22690.4-77.

6.75. После снятия опалубки должна быть произведена проверка правильности геометрических размеров конструктивных элементов сооружения.

Проверка правильности геометрических размеров ствола трубы и оболочки градирни производится на каждой секции ствола и каждом поясе оболочки.

6.76. Отклонения геометрических размеров конст-

руктивных элементов труб и градирен не должны превышать величин, указанных в табл.13.

**6.77.** В процессе бетонирования сооружений следует вести журнал бетонных работ (прил.2) и журнал испытаний контрольных образцов бетона (прил.3).

Т а б л и ц а 13

Наименование отклонения	Допускаемые отклонения, мм
Радиусы стакана фундамента и секции ствола трубы (местные)	$\pm 50$
Радиусы кольцевого фундамента опорного кольца и пояса оболочки градири (местные)	$\pm 50$
Размеры толщины стен стакана фундамента и ствола трубы	+ 30 - 15
Размеры проемов бортов ствола трубы	+ 50
Размеры толщины стен кольцевого фундамента, опорного кольца и оболочки градири	+ 20

## 7. МОНТАЖ СБОРНЫХ ЖЕЛЕЗОБЕТОННЫХ КОНСТРУКЦИЙ

**7.1.** Монтаж сборных железобетонных конструкций башенных градирен следует производить в соответствии с требованиями главы III части СНиП по сборным бетонным и железобетонным конструкциям и настоящей Инструкции.

**7.2.** Материалы, применяемые при изготовлении сборных железобетонных конструкций градирен, должны удовлетворять требованиям, изложенным в разд.6 настоящей Инструкции.

Водоцементное отношение бетонной смеси для изготовления сборных железобетонных элементов градирен должно быть не более 0,4; подвижность бетонной смеси по осадке конуса должна быть не более 1-3 см.

Режим тепловой обработки сборных железобетонных конструкций градирен приведен в прил.4.

**7.3.** Для монтажа сборных железобетонных конструкций градирни должно применяться специальное монтажное оборудование (кондукторы, опорные конструкции, сборочные подмости и т.п.), обеспечивающие требуемую точность монтажа, пространственную неизменяемость конструкций в процессе их сборки, твердения монолитных участков фундаментов и стыков, а также устойчивость смонтированной части сооружения в целом. До начала монтажа должны быть выполнены работы по наладке и приемке указанного оборудования.

**7.4.** До начала монтажа сборных железобетонных конструкций необходимо на днище водосборного бассейна градирни нанести знаки для выверки монтируемых конструкций при установке их в проектное положение. Знаки должны быть приняты по акту с приложением к нему исполнительной схемы.

**7.5.** При приемке сборных железобетонных конструкций, поступающих на строительную площадку, следует проверять:

колонны наклонной колоннады и ригели нижнего опорного кольца - поштучно;

фундаменты, колонны, ригели и балки каркаса водоохладительного устройства - в выборочном порядке, в соответствии с требованиями стандарта или технических условий.

**7.6.** Отклонения при монтаже сборных железобетонных элементов градирен не должны превышать, мм:

смещение осей фундаментов и подколонников наклонной колоннады или опорных элементов под колонны (опорные цоколи, монтажные опоры и т.п.), а также стаканов фундаментов под колонны каркаса водоохладительного устройства относительно разбивочных осей ..... 10  
отклонение отметок верхних опорных поверхностей элементов фундаментов под колонны наклонной колоннады и каркаса водоохладительного устройства от проектных ..... 20  
смещение осей колонн наклонной колоннады и каркаса водоохладительного устройства в нижнем сечении относительно разбивочных осей ..... 5

смещение осей колонн в верхнем сечении относительно разбивочных осей:

наклонной колоннады .....	10
каркаса водоохладительного устройства .....	15
смещение осей ригелей нижнего опорного кольца, а также ригелей балок каркаса водоохладительного устройства относительно геометрических осей опорных конструкций .....	5
отклонение внутренних размеров стаканов фундаментов под колонны каркаса водоохладительного устройства от принятых .....	20
разность отметок верха смежных колонн или их опорных площадок каркаса водоохладительного устройства, а также верха сменных пар колонн наклонной колоннады .....	10

7.7. Монтаж ригелей нижнего опорного кольца на каркасе водоохладительного устройства градирни допускается после замоноличивания нижней части колонн наклонной колоннады и каркаса водоохладительного устройства и достижения бетоном замоноличенных участков не менее 70% проектной прочности.

7.8. Перед монтажом каркаса водоохладительного устройства градирни должны быть проверены высотные отметки днища водосборного бассейна в каждом месте установки стаканов фундаментов под колонны.

7.9. Монтаж второго яруса каркаса водоохладительного устройства градирни допускается выполнять только после окончательного закрепления всех элементов нижнего яруса и достижения бетоном замоноличенных участков не менее 70% проектной прочности.

## 8. ПРОИЗВОДСТВО БЕТОННЫХ РАБОТ В ЗИМНИХ УСЛОВИЯХ

### Общие указания

8.1. Бетонные работы в зимних условиях при ожидаемой среднесуточной температуре наружного воздуха ниже  $5^{\circ}\text{C}$  и минимальной суточной температуре ниже  $0^{\circ}\text{C}$ , а также при бетонировании конструктивных элементов труб и градирен, находящихся в вечномерзлых

грунтах, должны производиться с выполнением требований главы Ш части СНиП по бетонным и железобетонным конструкциям монолитным и настоящей Инструкции.

8.2. При возведении ствола трубы или оболочки градирни в зимних условиях допускается применение бетона по прочности на сжатие на одну марку выше проектной.

8.3. Способы производства бетонных работ в зимних условиях должны обеспечивать получение в заданные сроки бетона проектной марки по прочности на сжатие, морозостойкости и водонепроницаемости. При этом прочность бетона к моменту замерзания (после его выдерживания) должна составлять для фундамента и ствола трубы, фундамента, опорного кольца и оболочки вытяжной башни градирни не менее 70%, а остальных конструкций – не менее 50% проектной прочности или для ствола и оболочки 70% проектной прочности, принятой в зимних условиях (п.8.2), если проектом сооружения или проектом производства работ не предусмотрены более высокие требования к прочности бетона к моменту его замерзания.

Если труба или градирня до окончания зимнего периода будет работать при полной нагрузке, бетон следует выдерживать при положительной температуре до достижения им проектной прочности.

Бетон конструктивных элементов труб и градирен, находящихся в активной зоне вечномерзлых грунтов, следует выдерживать при положительной температуре до достижения им проектной прочности.

8.4. Бетонирование ствола трубы, опорного кольца, оболочки градирни, как правило, следует производить при температуре наружного воздуха не ниже минус 20<sup>0</sup>С, а всех остальных конструкций труб и градирен – не ниже минус 30<sup>0</sup>С.

**П р и м е ч а н и е.** Бетонирование ствола трубы при температуре наружного воздуха до минус 30<sup>0</sup>С допускается при комбинированном методе тепловой обработки бетона и обеспечении необходимой положительной температуры (пп.8.45, 8.46).

**8.5.** Тепловая обработка при выдерживании бетона конструктивных элементов трубы и градирни в зимних условиях производится, как правило, следующими методами:

бетонная подготовка (под фундамент трубы и градирни и плита днища бассейна), плита кольцевого фундамента трубы и градирни и днища бассейна градирни методом электрообогрева при помощи утепленных стальных щитов, оборудованных термовкладышами или термоактивным покрытием (греющих покрывал);

плита круглая фундамента трубы методом – термос или термос с предварительным разогревом бетонной смеси, или – гермос, дополненный периферийным электропрогревом;

кольцевой фундамент и стакан фундамента трубы и стенка фундамента градирни – методом электропрогрева с использованием нашивных электродов, закрепляемых на утепленной деревянной опалубке или электрообогрева при помощи утепленной стальной опалубки, оборудованной термовкладышами, а также методом – термос с предварительным разогревом бетонной смеси;

ствол трубы – в подвижном тепляке с использованием в качестве источника тепла отопительных агрегатов или в тепляке с дополнительным электрообогревом наружной поверхности ствола или комбинированным электровоздействием (КЭВ);

нижнее опорное кольцо, оболочка градирни – методом двустороннего электрообогрева при помощи утепленных щитов наружной и внутренней опалубки, оборудованных термовкладышами, а нижнее опорное кольцо и верхнее кольцо жесткости также – электропрогревом с использованием нашивных электродов, закрепляемых на утепленной деревянной опалубке.

**8.6.** Выдерживание бетона стакана фундамента и ствола трубы допускается производить при температуре не выше 70 °С, стенки фундамента, опорного кольца и оболочки градирни – не выше 50 °С.

**8.7.** После выдерживания бетона методами, указанными в п.8.5, при распалубке разность температур открытых поверхностей бетона и наружного воздуха не должна превышать  $20^{\circ}\text{C}$ .

Прогретый бетон до его остывания не должен подвергаться ударным нагрузкам.

**8.8.** Уход за твердеющим бетоном следует производить после наступления устойчивых положительных температур не ниже  $5^{\circ}\text{C}$ .

### Приготовление бетонных смесей и укладка их в опалубку

**8.9.** Состав бетона, подобранный для летних условий бетонирования, следует корректировать при применении подогретой воды или подогретых воды и заполнителей.

Для приготовления бетонных смесей для труб и градирен в зимних условиях следует применять портландцемент марки не ниже 400, удовлетворяющий требованиям пп.6.2-6.12.

Заполнители и вода для приготовления бетонных смесей должны удовлетворять требованиям пп.6.13-6.24.

Химические добавки вводятся в соответствии с требованиями пп.6.26-6.29.

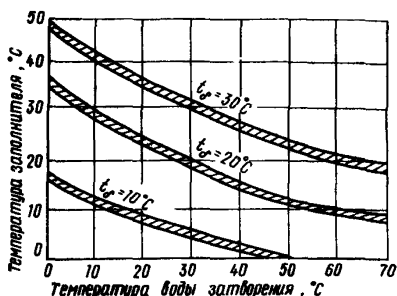
**8.10.** Для ускорения твердения бетона следует вводить комплексные добавки из СДБ или СНВ и электролитов, а для образования оптимальной капиллярно-поровой структуры - СДБ+СНВ (табл.14).

**8.11.** Приготовление бетонных смесей должно производиться на бетонных заводах, оборудованных для работы в зимних условиях.

**8.12.** Бетонная смесь при выходе из бетономешалки должна иметь положительную температуру, соответствующую теплотехническому расчету, но не выше  $35^{\circ}\text{C}$  и готовиться на подогретой воде и оттаянных или подогретых заполнителях.

При применении портландцемента марки 500 и ниже допускается подогрев воды до температуры  $60^{\circ}\text{C}$ .

Рис.2. График зависимости температуры бетонной смеси от температуры воды затворения и заполнителей



Если подогрев воды затворения не обеспечивает получения бетонной смеси заданной температуры, то следует производить подогрев мелкого и крупного заполнителей, используя примерные данные (рис.2).

8.13. Перевозку бетонных смесей с бетонного завода к месту укладки следует производить в автобетоновозах, утепленных автосамосвалах или в утепленных бадах на автомашинах.

Для обогрева кузовов самосвалов рекомендуется использовать отходящие газы, а кузова закрывать утепленными крышками или брезентом.

Перед загрузкой смеси кузов следует прогревать паром или горячим воздухом, после выгрузки — очищать от остатков бетонной смеси и раствора.

Т а б л и ц а 14

Конструктивные элементы труб и градирен	Рекомендуемое количество добавки на сухое вещество, % массы цемента				
	СДБ+ +Ca(NO <sub>3</sub> ) <sub>2</sub> или ННК	СДБ + +Na <sub>2</sub> SO <sub>4</sub>	СДБ + +NaNO <sub>3</sub>	СДБ + +СНВ	СНВ + +Ca(NO <sub>3</sub> ) <sub>2</sub>
Бетонная подготовка, плита кольцевого фундамента тру-	0,15-0,2 +1-3	0,15-0,2 +1-1,5	0,15-0,2+ +1-2	-	-



Конструктивные элементы труб и градирен	Рекомендуемое количество добавки на сухое вещество, % массы цемента				
	СДБ+ +Ca(NO <sub>3</sub> ) <sub>2</sub> или НКК	СДБ+ +Na <sub>2</sub> SO <sub>4</sub>	СДБ+ +NaNO <sub>2</sub>	СДБ+ +СНВ	СНВ+ +Ca(NO <sub>3</sub> ) <sub>2</sub>

бы и градирни,  
днища бассейна градирни

Стакан фундамента трубы, стенка фундамента и опорное кольцо градирни	0,15-0,2 +1-2,5	0,15-0,2 +1-1,5	0,15-0,2 +1-2	0,1-0,2 +0,005- -0,015	0,005- -0,015 +1-2
Ствол трубы	0,15-0,2 +1-2,5	0,15-0,2 +0,5-1,5	0,15-0,2 +1-2	0,1-0,2 +0,005- -0,015	0,005- -0,015 +1-2
Оболочка градирни	0,15-0,2+ +1-2,5	-	-	0,1-0,2 +0,005- -0,015	0,005- -0,015 +1-2

**8.14.** Для защиты мест приемки бетонной смеси от ветра и осадков следует устраивать утепленные помещения.

**8.15.** Температура бетонной смеси во время укладки в опалубку ствола трубы должна быть:

при выдерживании бетона методом термоса в подвижном тепляке не ниже 15°С;

при электропрогреве бетона не ниже 5°С.

Бетонная смесь при укладке в утепленную стальную опалубку (оборудованную термовкладышами) оболочки вытяжной башни градирни должна иметь температуру не ниже  $10^{\circ}\text{C}$ .

8.16. Каждый уложенный слой бетонной смеси следует покрывать последующим в сроки, не допускающие снижения температуры на поверхности предыдущего слоя ниже  $5^{\circ}\text{C}$ .

Не допускается укладывать бетонную смесь на поверхность ранее обогретого бетона, если температура его превышает температуру свежей смеси более чем на  $15-20^{\circ}\text{C}$ .

8.17. Рабочие швы бетонирования должны быть очищены от наледи, грязи и цементной пленки (после ее схватывания) и продуты сжатым воздухом.

8.18. Укладку бетонной смеси в фундаменты трубы и градирни в пределах блоков (участков), разделенных вертикальными рабочими швами, следует производить непрерывно.

#### О п а л у б к а д л я з и м н е г о б е т о н и р о в а н и я

8.19. Для работы в зимних условиях инвентарная опалубка должна иметь тепловую изоляцию, а при применении электрообогрева бетона должна быть еще снабжена нагревательными элементами (термовкладышами).

8.20. Наружный слой тепловой изоляции опалубки должен выполняться из непродуваемого, водоотталкивающего материала. Конструкция опалубки с тепловой изоляцией должна исключать возможность образования продуваемых ветром зазоров между опалубкой и покрывным слоем.

8.21. Подбор толщины слоев тепловой изоляции по известным характеристикам применяемых материалов и требуемой величине полного термосопротивления опалубки, а также определение величины термосопротивления теплоотдаче от поверхности в окружающую среду может выполняться с помощью номограммы (рис.3).

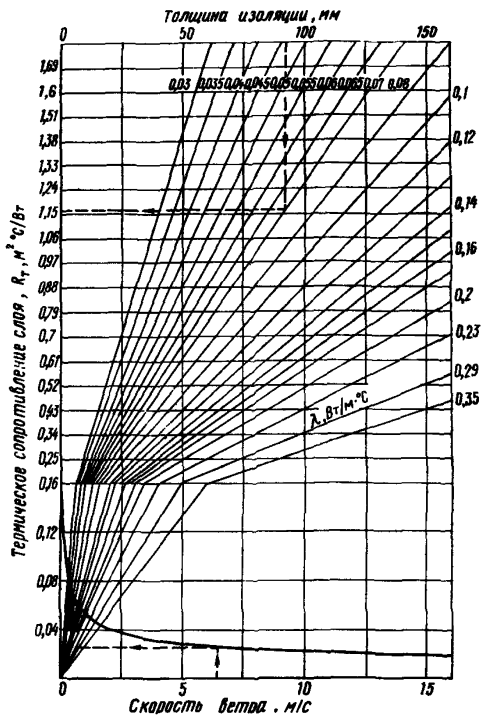


Рис.3. Номограмма для определения термических сопротивлений слоев тепловой изоляции опалубки и сопротивления теплоотдачи на границе опалубки внешней среде (нижняя кривая)

**8.22.** Тепловая изоляция греющей опалубки должна рассчитываться из условия обеспечения необходимых режимов обогрева бетона при низких отрицательных температурах наружного воздуха, а также и режимов выдерживания бетона методом термоса (при отключенных нагревателях) в переходные осенне-весенние периоды при температурах среды близких к  $0^{\circ}\text{C}$ .

**8.23.** В качестве нагревательных элементов греющей опалубки следует использовать нагреватели промышленного изготовления.

Могут использоваться термовкладыши из нихромовой проволоки, намотанной на асбошифер, изготавливаемые обычно непосредственно на строительном участке.

**8.24.** Установочную мощность нагревательного элемента опалубки с термовкладышем греющей опалубки следует определять по номограмме (рис. 4).

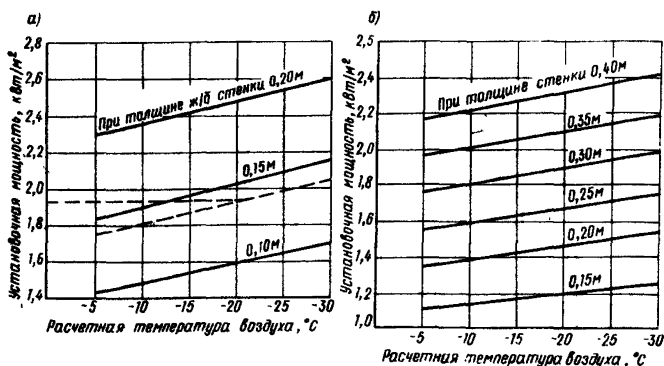


Рис.4. Номограммы для определения установочной мощности нагревателей  
 а — при одностороннем; б — двухстороннем электрообогреве

## Методы выдерживания бетона

### Метод термоса

**8.25.** Метод термоса должен применяться при нулевых температурах наружного воздуха, а также в сочетании с активным тепловым воздействием на бетон при более низких температурах.

**8.26.** Предварительный электроразогрев бетонных смесей до температуры  $60^{\circ}\text{C}$  должен производиться электродами от сетевого напряжения в специально оборудованных бадьях. Время разогрева составляет 10–15 мин. Выгрузка смеси производится непосредственно в опалубку сразу после разогрева.

Ориентировочно расход электроэнергии может быть принят равным  $1 \text{ кВт}\cdot\text{ч}$  на каждый градус разогрева  $1 \text{ м}^3$  смеси.

### Выдерживание бетона в подвижном тепляке

**8.27.** В качестве источников тепла при выдерживании бетона в подвижном тепляке (рис.5) должны использоваться отопительные агрегаты, состоящие из паровых калориферов и осевых вентиляторов, а теплоносителем должен служить перегретый или насыщенный

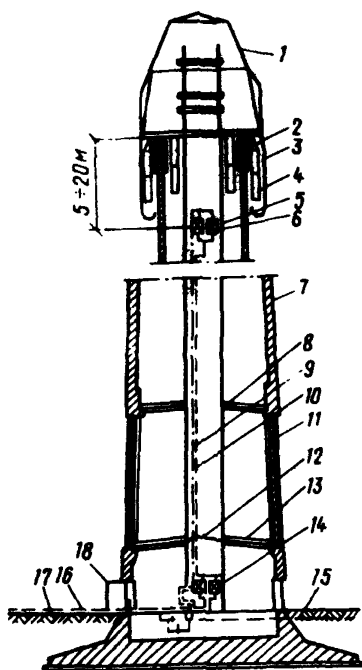


Рис.5. Схема обогрева бетона ствола трубы в подвижном тепляке с отопительными агрегатами

1 — шитер подвижного тепляка; 2 — наружная опалубка; 3 — подвесное брезентовое покрытие; 4 — наружные подвесные леса; 5 — шахтный подъемник; 6 — отопительные агрегаты в зоне бетонирования; 7 — ствол трубы; 8 — защитное перекрытие; 9 — паропровод высокого давления диаметром 2 1/2"; 10 — самотечный конденсатопровод диаметром 2-2 1/2"; 11 — утолщение проемов для ввода боровов; 12 — брезентовые диафрагмы в сечении шахтного подъемника; 13 — утолщенное защитное перекрытие; 14 — отопительные агрегаты зоны приема бетонной смеси; 15 — наружный паропровод; 16 — вывод конденсатопровода; 17 — дренаж конденсата; 18 — тамбур с утепленной дверью

водяной пар высокого давления ( $P = 0,4-0,6$  МПа или  $4,0-6,0$  ат с перегревом не более  $50^{\circ}\text{C}$ ). Постоянство давления пара должно быть обеспечено в течение всего холодного периода года.

Требуемая теплопроизводительность отопительных агрегатов при возведении ствола трубы определяется для расчетной температуры наружного воздуха минус  $20^{\circ}\text{C}$ .

**8.28.** Отопительные агрегаты должны обогревать зоны укладки бетонной смеси и твердения бетона и перемещаться по мере бетонирования ствола трубы.

**8.29.** При транспортировании пара необходимо обеспечить возможность отвода из паропровода попутного конденсата, отсечку пролетного пара послеотопительных агрегатов, а также компенсацию тепловых удлинений паро- и конденсатопроводов.

**8.30.** На уровне первого защитного перекрытия:

ствола трубы сборные шахты подъемника также должны быть перекрыты.

### Электрообогрев бетона

**8.31.** Электрообогрев бетона стволов труб и оболочек градирен основан на кондуктивной передаче тепла от нагревательных элементов щитов греющей опалубки.

**8.32.** Электрообогрев бетона, как правило, должен быть двусторонним, при котором щиты наружной и внутренней опалубки снабжены термовкладышами и утеплены. Односторонний электрообогрев допускается при толщине стенки до 0,2 м, при этом щиты опалубки с обогреваемой (внутренней) стороны снабжают термовкладышами<sup>1</sup> и утепляют, а с необогреваемой (наружной) стороны только утепляют.

**8.33.** Скорость подъема и снижения температуры для стен толщиной более 200 мм не должна превышать  $10^{\circ}\text{C}/\text{ч}$ , а для стен толщиной менее 200 мм —  $20^{\circ}\text{C}/\text{ч}$ .

**8.34.** Для уменьшения потерь тепла бетоном верхний открытый торец стенки следует утеплять.

**8.35.** Электрообогрев бетона, как правило, осуществляется в пределах одного пояса оболочки градирни.

Перед укладкой бетонной смеси опалубка и арматура каждого пояса бетонирования должны быть прогреты до положительной температуры путем включения нагревателей опалубки.

Перед бетонированием каждого пояса нагреватели опалубки предыдущей забетонированной части сооружений должны быть включены в электросеть для прогрева рабочего шва бетонирования.

**8.36.** Укладку бетонной смеси в опалубку следует производить при напряжении тока в нагревателях 49В.

**8.37.** При электрообогреве бетона оболочки градирни необходимо применять следующий режим тепловой обработки:

выдерживание бетона, (уложенного в опалубку в пределах пояса) при температуре  $20\text{--}25^{\circ}\text{C}$  в течение 4–5 ч (при напряжении тока на нагревателях 49В);

подъем до температуры  $50^{\circ}\text{C}$  в течение 3–4 ч (при напряжении тока на нагревателях 85В);

изотермическое выдерживание бетона при температуре не выше  $50^{\circ}\text{C}$ , регулируемой с помощью системы автоматики до достижения бетоном не менее 70% проектной прочности или 70% прочности, принятой в зимних условиях;

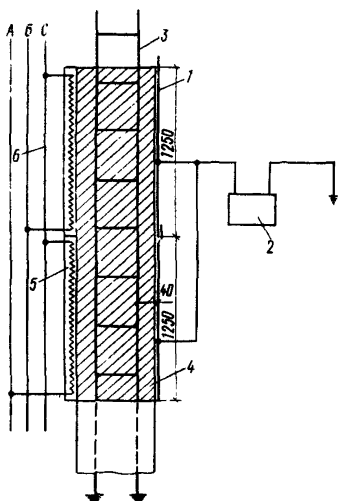
остывание бетона в опалубке – со скоростью  $10^{\circ}\text{C}/\text{ч}$ .

### Комбинированное электровоздействие

**8.38.** Комбинированное электровоздействие (КЭВ) применяется для возведения железобетонного ствола трубы с двухрядным армированием при отсутствии на объекте источников пароснабжения для устройства калориферного обогрева, а также может быть использовано в качестве резервного способа для увеличения надежности обеспечения режимов тепловой обработки при перерывах в работе систем пароснабжения.

**8.39.** Тепловая обработка методом КЭВ включает одновременное использование электропрогрева и электрообогрева бетона (рис.6).

Электрообогрев осуществляется на наружной поверхности ствола с помощью электронагревателей,



**Рис.6.** Схема комбинированного электровоздействия при термообработке бетона по методу КЭВ  
 1 – плиты внутренней опалубки; 2 – повысительный трансформатор; 3 – арматурный каркас; 4 – внутренний защитный слой бетона; 5 – наружная опалубка; 6 – распределительные провода

вмонтированных в панели инвентарной подъемно-переставной металлической опалубки.

С внутренней стороны ствола источником нагрева служит защитный слой бетона, подвергаемый электропрогреву между замкнутым кольцом металлических щитов внутренней опалубки (фаза) и внутренней арматурой (ноль).

**8.40.** Расчет необходимой мощности электрической системы электропрогрева производится для стадии подъема температуры.

Расчетная мощность электропрогрева внутреннего защитного слоя бетона составляет:

$$P_2 = \frac{U_n^2}{R_{з.с}},$$

где  $U_n$  - напряжение электропрогрева, В;  $R_{з.с}$  - электросопротивление защитного слоя бетона, Ом.

Для расчета электросопротивления защитного слоя бетона необходимо пользоваться формулой:

$$R_{з.с} = \rho \frac{b}{LH} \left( \alpha \ln \frac{h}{\pi d_0} + \frac{\pi b}{h} \right),$$

где  $\rho$  - средняя величина удельного электрического сопротивления бетона, Ом·м;  $b$  - толщина защитного слоя бетона, м;  $L$  - периметр внутреннего электрода, м;  $H$  - высота пояса бетонирования, м;  $h$  - наименьший горизонтальный шаг арматуры, м;  $d_0$  - диаметр арматуры, м;  $\alpha$  - коэффициент, применяемый равным 2 для однофазового тока.

**8.41.** При комбинированном электровоздействии необходимо устройство шатра подъемной головки и подвесной брезентовой юбки.

**8.42.** Перед началом работ должны быть определены начальное и минимальное удельное электрическое сопротивление бетонной смеси подобранного состава.

**8.43.** Щиты опалубки и армокаркас не должны иметь прямого электрического контакта, а также металлических деталей, выступающих в защитный слой.

**8.44.** Режимы комбинированного электровоздействия, приведенные в табл.15, следует уточнять в строительной лаборатории.



Т а б л и ц а 15

Стадия выдерживания	Температура, °С	Продол- житель- ность перио- да, ч	Напряже- ние тока, В	
			обог- рев	про- грев
Период бетонирования и предварительная вы- держка	10-30	8-12	70	28
Подъем температуры	30-50	6-12	70	28-49
Изотермический прогрев	50	30-35	70	49
Остывание	50-5	5	-	28

#### Комбинированный метод тепловой обработки

**8.45.** Комбинированный метод тепловой обработки бетона труб включает выдерживание бетона в объеме подвижного тепляка и электрообогрев щитами наружной опалубки.

**8.46.** Метод комбинированного теплового воздействия должен применяться при ведении работ на высоте при низких температурах воздуха и больших ветровых нагрузках.

#### Замоноличивание стыков сборных железобетонных конструкций

**8.47.** Замоноличивание стыков сборных железобетонных конструкций градирен и труб должно производиться в соответствии с требованиями главы III части СНиП по бетонным и железобетонным конструкциям сборным и настоящей Инструкции.

**8.48.** Для замоноличивания стыков допускается по согласованию с проектной организацией применение бетона на одну марку выше проектной марки стыкуемых конструкций.

**8.49.** Перед замоноличиванием стыков при отрицательных температурах наружного воздуха поверхности бетона, арматуры и закладных деталей стыков должны

быть очищены от снега, наледи и цементной пленки, продукты сжатым воздухом и прогреты до температуры не ниже  $15^{\circ}\text{C}$ .

**8.50.** Температура бетонной смеси для замоноличивания стыков при укладке должна быть не ниже  $15^{\circ}\text{C}$  и не выше  $35^{\circ}\text{C}$ , а к началу обогрева – не ниже  $10^{\circ}\text{C}$ .

**8.51.** Бетон стыков следует выдерживать при положительной температуре до достижения 70% проектной прочности или 70% прочности, принятой для зимних условий.

**8.52.** Для улучшения удобоукладываемости и ускорения твердения бетонных смесей следует вводить при их приготовлении комплексные добавки из поверхностно-активных веществ и электролитов. Вид и количество рекомендуемых добавок приведены в табл.14.

**8.53.** Замоноличивание и выдерживание бетона стыков плит днища бассейна, колонн и балок водоохлаждающего устройства, а также стыков стоек наклонной колоннады и кольцевого фундамента градирни и других конструкций следует производить с применением электрообогрева (напряжение тока 51–88В) при помощи утепленной стальной опалубки, оборудованной термовкладышами или инфракрасным обогревом. При применении инфракрасного обогрева бетон стыков следует защитить пленкой от влагопотерь.

**8.54.** Выдерживание бетона стыков следует производить при скорости подъема температуры  $10\text{--}12^{\circ}\text{C}/\text{ч}$ , изотермическом прогреве при температуре не выше  $50^{\circ}\text{C}$  и скорости остывания  $10\text{--}12^{\circ}\text{C}/\text{ч}$ .

Продолжительность выдерживания бетона стыков устанавливается лабораторией в зависимости от принятого способа обогрева, состава бетона и температуры наружного воздуха.

## К о н т р о л ь   к а ч е с т в а   б е т о н н ы х р а б о т

**8.55.** Контроль качества бетонных работ в зимних условиях должен производиться с соблюдением требований разд.6 Инструкции и дополнительно:

при приготовлении бетонной смеси – за температурой нагрева воды и заполнителей и температурой бетонной смеси на выгрузке из бетоносмесителя – через 2 ч;

при транспортировании бетонной смеси – за укрытием, утеплением и обогревом транспортной и приемной тары – один раз в смену;

перед бетонированием – за отсутствием снега и наледи на поверхности стыкуемых элементов, арматуре и опалубке;

за соответствием теплоизоляции требованиям технологических карт ППР;

при бетонировании – за температурой смеси на выгрузке из транспортных средств, температурой уложенного бетона;

в процессе выдерживания бетона – за его температурой в течение первых суток каждые 2 ч, затем не реже двух раз в смену;

в процессе выдерживания бетона и после его окончания – за температурой наружного воздуха не реже одного раза в смену.

**8.56.** Для измерения температуры следует применять дистанционные методы с использованием термопар, либо применять технические термометры, которые необходимо устанавливать на каждом поясе, секции или ярусе, блоке по мере возведения сооружений, при применении скользящей опалубки – через 3 м по высоте. Количество точек, в которых измеряется температура бетона, должно быть указано в технологической карте ППР. Результаты измерения температуры бетона записываются в журнал (прил.6).

**8.57.** При контроле за температурой бетона с помощью хромель-копелевых термопар и переносного потенциометра типа ПП-63 (ГОСТ 9245-79) следует применять термопары группы ХК в хлорвиниловой изоляции. Спай термопар следует установить в центре поперечного сечения бетона и на расстоянии не менее 50 мм от наружной поверхности конструкции.

Количество термопар в оболочке градирии в зависимости от ее диаметра должно быть не менее восьми, ствола трубы – четырех.

**8.58.** При контроле за температурой бетона с помощью технических термометров следует вставлять термометры в температурные скважины диаметром 20 мм. Размер хвостовой части термометра должен позволять снимать показания, не вынимая термометр из скважины. В перерывах между замерами скважины должны быть закрыты пробками.

Время выдерживания термометра в скважине перед снятием показаний должно быть не менее 3 мин.

Глубину температурной скважины в зависимости от толщины сооружения следует принимать равной 50-150 мм. Количество скважин в сечении ствола трубы или оболочки градири, соответственно, не менее восьми и четырех.

**8.59.** На месте укладки бетонной смеси от каждой из одновременно бетонлируемых секций ствола трубы, пояса оболочки градири, блока фундамента и других конструктивных элементов, а при омоноличивании стыков (швов) от каждой конструкции должен производиться отбор проб бетона, из которых изготавлиются по девять образцов.

Образцы выдерживают в условиях, максимально приближенных к условиям твердения бетона в оболочке градири, стволе трубы и других конструктивных элементах:

три образца испытываются, когда температура бетона в конструктивных элементах труб и градирен упадет до  $0^{\circ}\text{C}$  (необходимо получить прочность не менее 70% проектной);

три образца испытываются после последующего 28-суточного их выдерживания в нормальных условиях;

три образца испытываются перед загрузкой конструкций нормативной нагрузкой или приемкой сооружений в эксплуатацию.

Прочность бетона в конструкциях оценивается по данным температурного режима тепловой обработки.

**8.60.** Для контроля качества замоноличивания стыков необходимо проверять:

качество применяемых материалов, состав и марку бетона;

температуру, тщательность очистки и подготовки стыкуемых поверхностей;  
подвижность бетонной смеси на месте ее укладки;  
температуру бетонной смеси во время укладки и после замоноличивания при тепловой обработке, а также температуру наружного воздуха;  
прочность бетона контрольных образцов, которые должны твердеть в тех же температурных условиях, что и бетон стыков (п.8.59).

8.61. При всех указанных в пп.8.25–8.46 и 8.53 способах бетонирования при отрицательных температурах контроль прочности и однородности бетона в трубах и градириях следует производить также неразрушающими методами по ГОСТ 22690.0-77 – ГОСТ 22690.4-77 при положительной температуре.

## 9. МОНТАЖ СТАЛЬНЫХ КОНСТРУКЦИЙ

9.1. Монтаж стальных конструкций должен производиться в соответствии с требованиями главы III части СНиП по металлическим конструкциям и настоящей Инструкции.

9.2. Монтаж конструкций молниезащиты должен производиться в соответствии с требованиями Инструкции по проектированию и устройству молниезащиты зданий и сооружений СН 305-77 и настоящей Инструкции.

9.3. Все стальные конструкции труб и градирен должны быть огрунтованы и окрашены, как правило, на заводе-изготовителе в соответствии с указаниями проекта и требованиями главы III части СНиП по защите строительных конструкций и сооружений от коррозии.

9.4. Величины предельных отклонений элементов стальных конструкций от линейных размеров не должны превышать величин, приведенных в табл.16.

9.5. До начала монтажа элементов световых площадок должна быть произведена их контрольная сборка.

9.6. К монтажу стальных конструкций следует приступать после проверки готовности мест опирания всех конструкций труб и градирен или отдельных их частей.

Т а б л и ц а 16

Наименование элемен- та конструкции	Отклонение в по- ложении центров отверстий, мм, по оси		Отклонение от проектных ли- нейных раз- меров, мм
	продоль- ной	попереч- ной	
Кронштейны балконов и светофорных площа- док	5	2	3
Панели настила бал- конов и светофорных площадок	-	2	3
Наружная ходовая лестница	-	2	5

Стальные закладные детали и дюбеля должны быть очищены от цементного раствора сразу после снятия опалубки.

Предельные отклонения закладных деталей в плане относительно разбивочных осей и по отметкам не должны превышать  $\pm 10$  мм.

9.7. Конструкции наружной ходовой лестницы, балконов и светофорных площадок должны монтироваться одновременно с возведением железобетонного отвода трубы.

9.8. Монтаж очередного звена наружной ходовой лестницы должен осуществляться только после надежного закрепления предыдущего звена.

9.9. Монтаж панелей настила балконов и светофорных площадок должен осуществляться после надежного закрепления опорных кронштейнов.

9.10. В оболочке трубы на уровне светофорных площадок должны быть предусмотрены проемы для выхода на площадки, балконы и наружную ходовую лестницу.

9.11. При монтаже грозозащиты необходимо обеспечить прочность и плотность контакта между молниеприемниками, объединяющим контуром и токоотводя-

щим тросом, между токоотводящим тросом и заземляющим контуром.

## 10. АНТИКОРРОЗИОННЫЕ РАБОТЫ

### Общие указания

**10.1.** Работы по антикоррозионной защите труб и башенных градирен следует осуществлять в соответствии с рабочими чертежами, проектом производства работ с соблюдением требований главы Ш части НИП по защите строительных конструкций и сооружений от коррозии и настоящей Инструкции.

**10.2.** В проекте должны быть указаны типы и рабочие составы антикоррозионных покрытий; их замена производится только по согласованию с проектной организацией.

**10.3.** Технология и последовательность производства работ по устройству антикоррозионной защиты должны быть приведены в проекте производства работ. При производстве работ должны составляться акты на скрытые работы после подготовки поверхности, нанесения грунтовочных и шпатлевочных составов.

### Подготовка поверхности бетона

**10.4.** Нанесение антикоррозионных покрытий должно производиться на подготовленную поверхность бетона трубы или градирни. Подготовку бетонной поверхности следует производить сразу же после снятия щитов опалубки ствола трубы или градирни. Подготовка бетонной поверхности должна включать:

удаление выступов на бетонной поверхности;

срезку проволочных скруток;

очистку поверхности бетона, удаление с нее масляных пятен и пыли;

затирку цементным раствором неровностей, заделку раковин, каверн, выбоин, образующихся после срезки выступающих частей и проволочных скруток.

**10.5.** Участки со свеженанесенным цементным раствором должны выдерживаться во влажном состоянии в течение 7 сут при температуре не ниже 15°С.

**10.6.** При подготовке поверхности бетона дефекты должны заделываться бетоном того же состава, применяемого при возведении ствола трубы или оболочки градирни, или полимерцементным раствором одного из составов, приведенных в табл.17, наносимого на грунтованную поверхность.

**10.7.** Поверхность бетона, на которую наносятся лакокрасочные составы, должна быть в воздушно-сухом состоянии при влажности бетона не более 5-6%.

### Н а н е с е н и е а н т и к о р р о з и о н н ы х п о к р ы т и й

**10.8.** Антикоррозионные лакокрасочные покрытия на основе эпоксидных, эпоксидно-каменноугольных, полиуретановых и других материалов должны наноситься, как правило, способом пневматического или безвоздушного распыления с применением пистолетов-распылителей, а при небольших объемах - ручной окраской кистью.

Т а б л и ц а 17

Компонент	Содержание компонента, частей по массе				
	Номер состава				
	1	2	3	4	5
<u>Смолы</u>					
Эпоксидные:					
ЭД-20	100	100	100	100	-
УП-614	-	-	20	20	-
Эпоксидная шпатлевка	-	-	-	-	100
ЭП-00-10					
<u>Пластификатор</u>					
Тиокол или бутылкаучук	15	15	-	-	-
<u>Наполнители</u>					
Портландцемент	200	180	400	400	-



Продолжение табл. 17

Компонент	Содержание компонента, частей по массе				
	Номер состава				
	1	2	3	4	5
Песок кварцевый мытый, прошедший через сито, мм:					
1,2	-	300	-	300	300
5	300	-	150	150	100
Асбест № 6	75	75	20	75	20
<u>Отвердитель</u>					
Полиэтиленполиамин	10	10	12	12	-
Отвердитель № 1	-	-	-	-	10

10.9. Рабочие составы лакокрасочных покрытий должны иметь вязкость в зависимости от метода нанесения, позволяющую наносить их на бетонную поверхность ровными слоями без подтеков.

10.10. Антикоррозионные мастичные покрытия на основе эпоксидных, эпоксидно-каменноугольных, бутилкаучуковых и других материалов должны наноситься, как правило, с помощью механических или ручных шпателей.

10.11. Антикоррозионные оклеечные покрытия должны выполняться наклеиванием рулонных или листовых материалов на поверхность бетона, предварительно огрунтованную в соответствии с указаниями проекта.

Защиту наклонной колоннады градирен следует производить полиэтиленовой липкой лентой.

10.12. Антикоррозионную защиту труб в зимних условиях производят с обогревом внутреннего пространства паровыми калориферами. Температура окружающего воздуха и поверхности бетона ствола трубы при использовании лакокрасочных материалов на основе эпоксидно-каменноугольных и полиуретановых составов не должна быть ниже 15°C.

Температура материалов, применяемых для антикоррозионной защиты труб, должна быть не ниже температуры поверхности защищаемой конструкции.

**10.13.** Покрытие наружной поверхности железобетонного ствола включает в себя маркировочную окраску и защиту железобетона от воздействия дымовых газов в зоне окутывания.

Цвет лакокрасочных покрытий, наносимых на наружную поверхность ствола трубы, должен соответствовать требованиям инструкции Главного управления Гражданского воздушного флота к маркировочной окраске дымовых труб.

**10.14.** Для нанесения на наружную поверхность ствола трубы рекомендуются защитные покрытия на основе перхлорвиниловых и эпоксидных смол и других материалов.

**10.15.** Время сушки каждого слоя покрытия при температуре от 18 до 22°C и относительной влажности не более 70% должно быть не менее 1 часа.

**10.16.** Приготовление рабочих составов лакокрасочных и мастичных покрытий, подготовка рулонных и листовых защитных материалов должны осуществляться в специально оборудованном помещении, предусмотренном проектом производства работ в соответствии с санитарными нормами.

**10.17.** Подача рабочих составов к месту производства работ должна осуществляться в таре с крышкой.

### Т о р к р е т и р о в а н и е

**10.18.** При производстве работ следует руководствоваться требованиями главы Ш части СНиП по бетонным и железобетонным конструкциям монолитным и настоящей Инструкции.

**10.19.** Торкрет следует применять в качестве подготовки для нанесения полимерных покрытий или гидроизоляционной защиты.

**10.20.** Материалы для торкрет-раствора должны отвечать требованиям настоящей Инструкции.

Песок до перемешивания с цементом должен иметь оптимальную влажность 3-5% (по массе).

Состав сухой смеси для торкрет-раствора принимается 1:2 или 1:2,5 (цемент:песок) и в зависимости от крупности песка корректируется строительной лабораторией по результатам предварительных испытаний. Дозировка песка и цемента должна производиться по массе.

10.21. Продолжительность перемешивания сухой торкрет-массы должна составлять не менее 3 мин. Приготовленная смесь должна быть использована не позднее чем через 60 мин с момента ее приготовления.

10.22. Работы по нанесению покрытий должны начинаться при наличии на рабочем месте полного комплекта оборудования и материалов. Перед началом работы должна быть проверена работоспособность всех механизмов, отрегулирована подача воды, сухой смеси и давления воздуха путем пробного нанесения покрытий.

10.23. После нанесения покрытия на поверхности конструкции не должно быть сухих пятен, возможных при недостатке воды, или оплывания слоя при ее избытке. Покрытие не должно иметь трещин, при простукивании не должно издавать глухого звука, который свидетельствует об отсутствии сцепления предыдущего слоя с основанием. Дефектные участки покрытия следует удалить, поверхность очистить и вновь нанести покрытие.

10.24. Уход за поверхностью торкрета следует начинать через 16-24 ч после нанесения. Производить непрерывное увлажнение необходимо в течение 10 сут. Обеспечить необходимый режим твердения покрытия можно также нанесением на него пленкообразующих материалов.

#### К о н т р о л ь   к а ч е с т в а

10.25. Контроль качества антикоррозионных работ осуществляется при подготовке поверхности, приготовлении составов для покрытия и при нанесении каждого слоя.

10.26. Контроль качества антикоррозионных работ осуществляется путем проверки:

качества подготовки поверхности бетона под покрытие;

правильности приготовления антикоррозионных составов;

качества нанесенного защитного покрытия.

**10.27.** Составы, принятые для антикоррозионного покрытия, следует проверять путем опытного нанесения на небольшой участок поверхности бетона.

**10.28.** Контроль качества подготовки поверхности бетона под покрытие заключается в проверке влажности бетона и отсутствия раковин, трещин, глянцевого покрытия, отслоений затирки и выступающих зерен песка на бетоне ствола.

**10.29.** Контроль качества каждого слоя нанесенного покрытия производится путем:

тщательного осмотра и определения по внешнему виду качества покрытия. На покрытии не должно быть трещин, отслоений, пузырей, раковин и пор, наплывов, морщин и складок;

проверки высыхания каждого слоя покрытия, прочности сцепления покрытия с поверхностью бетона, сплошности покрытия и его толщины.

**10.30.** Контроль качества готового покрытия осуществляется путем проверки сплошности лакокрасочной пленки после просушки, сцепления покрытия с основанием (не должно отслаиваться) и толщины покрытия. При этом проверяется наличие актов на скрытые работы.

**10.31.** На всех этапах работ по приготовлению смеси для торкретирования и ее нанесению на поверхность, лабораторией должен осуществляться контроль качества применяемых материалов и технологии производства работ. При получении новой партии материала производятся его испытания.

Для контроля качества нанесенного торкрета проверяют его прочность, определяемую по результатам испытания образцов, выдержанных в условиях, аналогичных условиям твердения покрытия.

## 11. ТЕПЛОИЗОЛЯЦИОННЫЕ И ФУТЕРОВОЧНЫЕ РАБОТЫ

11.1. Теплоизоляционные и футеровочные работы должны производиться в соответствии с требованиями главы Ш части СНиП по защите строительных конструкций и сооружений от коррозии и по кровлям, гидроизоляции, пароизоляции и теплоизоляции, проекта производства работ и настоящей Инструкции.

11.2. Материалы и изделия, применяемые при выполнении теплоизоляционных и футеровочных работ должны соответствовать требованиям Государственных стандартов, технических условий, спецификациям, указанным в проекте, иметь сертификаты, технические паспорта или другие документы, удостоверяющие их качество.

11.3. До начала теплоизоляционных и футеровочных работ должна быть произведена приемка бетонных поверхностей и противокоррозионных покрытий по отдельным секциям с составлением актов на скрытые работы.

11.4. До начала работ кислотоупорный кирпич необходимо рассортировать по толщине (в пределах допусков), очистить от грязи и уложить отдельными партиями в штабеля.

11.5. В проекте трубы должны быть указаны рабочие составы растворов и замазок для кладки футеровки и теплоизоляции.

11.6. Кислотоупорную замазку готовят в растворешалке, в которую загружают готовую смесь наполнителя и кремнефтористого натрия, а затем постепенно (при вращении лопастей) вводят требуемое количество жидкого стекла.

Для контроля прочности замазок и растворов необходимо производить отбор контрольных образцов от каждых 2,5 м кладки по высоте. Образцы испытывают в возрасте 1,7 и 28 сут нормального хранения.

11.7. Каждая партия поступившего кислотоупорного кирпича должна удовлетворять требованиям ГОСТ 474-80. Кирпич должен быть ровным, без сколов, сухим и иметь температуру при футеровке не менее 10<sup>0</sup>С.

**11.8.** Кирпич глиняный обыкновенный должен удовлетворять требованиям ГОСТ 530-80. Не допускается применение кирпича недожога или кирпича, имеющего известковые включения.

**11.9.** Минераловатные полужесткие плиты на синтетическом связующем марки ПЖ должны удовлетворять требованиям ГОСТ 9578-60. Плиты должны иметь прямоугольную форму и обрезанные края.

**11.10.** Технология и последовательность производства работ по устройству теплоизоляции и футеровки должны содержаться в проекте производства работ и соответствовать требованиям проекта.

**11.11.** Приготовление раствора для кладки прижимной стенки из кирпича глиняного обыкновенного производится в растворомешалке. До приготовления раствора, песок должен быть просушен и просеян на сите с отверстиями не более 1,2 мм. На подобранном составе должно быть сделано несколько пробных замесов.

**11.12.** Погрузка, выгрузка и подача на рабочее место теплоизоляционных и футеровочных материалов навалом запрещается. Штучные теплоизоляционные и футеровочные материалы при разгрузке укладывают в штабеля в соответствии с маркой, классом и сортом (с указанием номера сертификата); материалы следует хранить в условиях, исключающих возможность их увлажнения и загрязнения.

**11.13.** Транспортировку и хранение порошкообразных материалов, а также кремнефтористого натрия следует производить в условиях, исключающих возможность их увлажнения, засорения посторонними примесями и потери материалов. Кремнефтористый натрий должен храниться в закрытых ларях, жидкое стекло - в закрытых емкостях.

**11.14.** В качестве наполнителей для кислотоупорных замазок следует применять порошок кислотоупорный (ТУ 21-РСФСР-695-76) или андезитовую муку, а также кварцевый песок (согласно проекту), обладающий кислотостойкостью не менее 96% влажностью не более 2% и тонкостью помола, соответствующей остатку на сите № 02 до 0,5%, проходу сквозь сито № 008-10% и № 0066 - 50% от массы пробы.

11.15. Жидкое стекло – силикат калия или силикат натрия (в условиях воздействия сернистых газов при температуре выше  $40^{\circ}\text{C}$ ) может применяться различных сортов заводского изготовления. Модуль жидкого стекла должен быть в пределах 2,6–3,1, плотность 1,36–1,45 г/см<sup>3</sup>.

11.16. Для приготовления кислотоупорных замазок применяют кремнефтористый натрий (ГОСТ 287–68), который должен быть заранее смешан с кислотоупорным силикатным наполнителем, предварительно просеянным через сито № 03 (476 отв/см<sup>2</sup>). Готовая смесь кислотоупорных силикатных наполнителей (порошков), содержащая кремнефтористый натрий, должна храниться в закрытых ларях с надписью, подтверждающей содержание кремнефтористого натрия в процентах.

11.17. При устройстве теплоизоляции из полужестких минераловатных плит марки ПНС кладка прижимной стенки выполняется с зазором (величина зазора указывается в проекте) на высоту 4–5 рядов, после чего в зазор вертикально укладываются плиты. Следующие ряды кладки (на высоту уложенной плиты) ведутся выжимом к установленной минераловатной плите. Противосадочные пояса не должны доходить до стены ствола трубы на 15–20 мм.

11.18. При выполнении футеровочных и теплоизоляционных работ необходимо соблюдать следующие правила:

тщательно очищать кирпич от пыли и грязи;

кладку производить "под лопатку" с тщательным заполнением горизонтальных и вертикальных швов раствором или замазкой с перевязкой в 1/2 кирпича при толщине кладки 1/2 кирпича и перевязкой в 1/4 кирпича при большей толщине кладки;

кладку толщиной в 1/2 кирпича обыкновенным глиняным кирпичом производить ложковыми рядами, а при большей толщине – чередующимися ложковыми и тычковыми рядами;

для определения величины воздушного зазора между стволом трубы и футеровкой при его устройстве необходимо пользоваться шаблоном;

воздушный зазор между стволом и футеровкой необходимо предохранять от попадания в него раствора и осколков кирпича;

швы лицевой поверхности футеровки необходимо тщательно затирать;

укладку штучных теплоизоляционных материалов следует производить параллельно с кладкой футеровки;

перед началом кладки футеровки следует очищать консоли от мусора и грязи. Кладку вести на ровной, сухой и чистой поверхности консоли;

выравнивать кладку за счет утолщения швов не допускается;

гнезда в футеровке от прогонов защитных перекрытий необходимо заделывать кирпичом с тщательным заполнением раствором;

во избежание перекоса кладки укладывать более трех рядов до замыкания кладки по всему периметру не допускается,

при кладке вентиляционных окон во избежание сползания кирпича необходимо пользоваться шаблоном.

**11.19.** Контроль качества укладки теплоизоляции и футеровки должен производиться в процессе производства работ путем проверки.

качества применяемого кирпича, вяжущих и заполнителей,

правильности дозировки материалов при приготовлении раствора и замазки;

марки растворов;

толщины швов кладки и полноты их заполнения;

качества выполненной футеровки;

правильности укладки теплоизоляционных материалов;

заделки гнезд в футеровке от прогонов защитных перекрытий,

чистоты и правильности устройства воздушных зазоров.

## 12. ПРИЕМКА РАБОТ

**12.1.** Приемка работ по возведению монолитных железобетонных промышленных труб и башенных гради-рен осуществляется в соответствии с требованиями



главы Ш части СНиП по приемке в эксплуатацию законченных строительством предприятий, зданий и сооружений и по организации строительного производства.

**12.2.** Приемку скрытых работ осуществляет комиссия в составе представителей заказчика, генподрядной и субподрядной строительных организаций. Приемка оформляется актом освидетельствования скрытых работ (см. прил.2 главы СНиП Ш-1-76 "Организация строительного производства"). Акт освидетельствования скрытых работ оформляется на грунты основания фундаментов трубы и градирни и днища бассейна, на каждый блок бетонирования фундамента трубы или градирни, днища и стенок водосборного бассейна, нижнего опорного кольца и верхнего кольца жесткости градирни, а также на каждую секцию ствола трубы и пояс оболочки градирни при возведении их в подъемно-переставной опалубке. При возведении сооружений в скользящей опалубке акты освидетельствования скрытых работ должны оформляться на каждые 3 м высоты сооружения.

**12.3.** К акту освидетельствования скрытых работ должна быть приложена исполнительная схема установки (положения) опалубки с указанием радиуса, расстояния между наружными и внутренними щитами опалубки; величины защитного слоя; количества, сортамента и диаметра арматуры; количества, марки и мест установки закладных деталей; документация, связанная с материалами для приготовления бетона; качества обработки рабочего шва бетонирования (при возведении сооружений в скользящей опалубке рабочий шов обрабатывается только после вынужденных перерывов в движении опалубки), качества сварки выпусков арматуры и закладных деталей, стыков сборных железобетонных конструкций до и после омоноличивания и качества других работ. На исполнительной схеме должны быть отмечены все отклонения от проекта.

**12.4.** Приемка труб и градирен должна производиться не ранее приобретения бетоном проектной марки и включает: освидетельствование всех их конструктивных элементов, включая контрольные замеры и испытания, проверку качества бетона по результатам испытания

его прочности, морозостойкости и водонепроницаемости, а также других материалов (антикоррозионной защиты, футеровки и др.).

**12.5.** Приемку отдельных ответственных конструкций осуществляет комиссия в составе представителей организаций, указанных в п.12.2. Приемка оформляется актом промежуточной приемки ответственных конструкций (см. прил.3 главы СНиП Ш-1-76). Акты промежуточной приемки оформляются отдельно на приемку фундамента, ствола трубы, днища и стенок водосборного бассейна, наклонной колоннады, оболочки градирни, водоохлаждающего устройства градирни.

**12.6.** Приемка законченной строительством трубы или градирни осуществляется рабочей комиссией, назначенной приказом руководителя строящегося предприятия. Приемка оформляется актом рабочей комиссии о приемке законченного строительством трубы или градирни (см.прил.2 главы СНиП Ш-3-76).

**12.7.** Отклонения оси трубы от вертикали допускаются для трубы высотой:

до 100 м ..... 0,002 ее высоты (но не более 150 мм);

более 100 м ..... 0,0015 (но не более 200 мм).

### 13. ТЕХНИКА БЕЗОПАСНОСТИ

**13.1.** Техника безопасности при строительстве труб и градирен должна строго соблюдаться в соответствии с требованиями главы Ш части СНиП по технике безопасности в строительстве, ведомственных инструктивных документов по технике безопасности Минмонтажспецстроя СССР и Минэнерго СССР и проектов производства работ, а также требований настоящей Инструкции.

**13.2.** Нитрат кальция и нитрат натрия следует хранить в упакованном виде в вентилируемых закрытых, сухих и чистых негорюемых складских помещениях, в соответствии с Правилами безопасности для неорганических производств азотной промышленности Госгортехнадзора СССР и Минхимпрома СССР. Хранение этих материалов в одном помещении совместно с го-

ли веществами, кислотами, маслами, нефтепродуктами, углем, древесиной и другими горючими веществами не допускается.

13.3. Разведение костров, проведение взрывных и огневых работ возле склада нитрата кальция и нитрата натрия не допускается. Курить на складе запрещается.

Водные растворы, содержащие более 10 мг/л нитрата кальция и нитрата натрия сливать в водоемы и канализацию не допускается.

13.4. Приготовление растворов добавок нитрата кальция и нитрата натрия необходимо производить в специальном вентилируемом помещении.

13.5. Рабочих, занятых приготовлением растворов добавок, необходимо специально проинструктировать и обеспечить резиновыми сапогами, перчатками и противопыльными респираторами, защитными очками.

13.6. Растворение нитрата кальция и нитрата натрия следует производить при температуре воды 15–20<sup>o</sup>С в закрытых емкостях.

13.7. При укладке бетонной смеси с комплексными добавками, в которые входят ускорители твердения, особое внимание следует обращать на соответствие технического состояния электроинструмента и проводов правилам техники безопасности.

13.8. Аппараты, работающие под давлением, должны иметь исправные манометры и предохранительные клапаны. В паспортах должны быть отражены результаты контрольной проверки работы оборудования. На местах производства работ должны быть вывешены предупредительные инструкции и плакаты по технике безопасности.

13.9. Все работающие при нанесении торкрета должны быть ознакомлены с правилами производства работ, пройти инструктаж и сдать техминимум по программам, согласованным в установленном порядке. Рабочие, занятые нанесением покрытий, должны работать в защитных очках и респираторах.

13.10. Выполнение всех требований техники безопасности должны быть рассмотрены и приняты специальной комиссией с составлением акта.

Приложение 1

Требования к бетону для труб и градирен

Конструкция сооружения и режим эксплуатации	Расчетная зимняя температура наружного воздуха (средняя наиболее холодной пятидневки) по СНиП П-А.6-72	Требуемая марка бетона			
		по морозостойкости	по водонепроницаемости	по прочности на сжатие, МПа монолитных	сборных

Для труб

Ствол	-	Мрз 200и300	B8 M30 и M40	-
Стакан фундамента	-	Мрз 200 <sup>x</sup>	B8 M30 и M40	-
Плита фундамента	-	Мрз 150 <sup>x</sup>	B4 M20 и M30	-

Для градирен

Попеременное замораживание и оттаивание в водонасыщенном состоянии

Надземные конструкции (кроме вытяжных башен градирен) и стены во-	Ниже минус 40 <sup>o</sup> C	Мрз 400	B8 M30 и M40	-
	Ниже минус 30 <sup>o</sup> C до минус 40 <sup>o</sup> C включительно	Мрз 300	B8 M30 и M40	-

Конструкция сооружения и режим эксплуатации	Расчетная зимняя температура наружного воздуха (средняя наиболее холодной пятидневки) по СНиП П-А.6-72	Требуемая марка бетона			
		по морозостойкости	по водонепроницаемости	по прочности на сжатие, МПа	
				монолитных	сборных
досборных бассейнов при тепловой нагрузке в зимнее время на 1 м <sup>2</sup> площади орошения 58 тыс. Вт (50 тыс.ккал/ч) и более	Ниже минус 20°С до минус 30°С	Мрз 200		В8 М30 и М40	-
	Минус 20°С и выше	Мрз 100		В8 М30 и М40	-
То же, при тепловой нагрузке менее 58 тыс. Вт (50 тыс.ккал/ч)	Ниже минус 40°С	Мрз 400	В8	М30 и М40	-
	Ниже минус 30°С до минус 40°С	Мрз 400	В8	М30 и М40	-
	Ниже минус 20°С до минус 30°С включительно	Мрз 300	В8	М30 и М40	-
	Минус 20°С и выше	Мрз 200	В8	М30 и М40	-
Вытяжные башни градирен и наклонная колоннада	Ниже минус 20°С	Мрз 400	В8	М30 и М40	М30 и
	Минус 20°С и выше	Мрз 300	В8	М30 и М40	М40
Эпизодическое замораживание и оттаивание. Днища					

водосборных бассейнов						
При тепловой нагрузке	Ниже минус 40°С	Мрз 200	В6	М20 и М30	-	
в зимнее время на 1 м <sup>2</sup>	Ниже минус 30°С до	Мрз 150	В6	М20 и М30	-	
площади орошения	минус 40°С включи-					
58 тыс. Вт (50 тыс. ккал/ч)	тельно					
и более	Ниже минус 20°С до	Мрз 100	В6	М20 и М30	-	
	минус 30°С включи-					
	тельно					
	Минус 20°С и выше	Мрз 50	В6	М20 и М30	-	
То же, при тепловой наг-	Ниже минус 40°С	Мрз 300	В8	М20 и М30	-	
рузке менее 58 тыс.Вт	Ниже минус 30°С до	Мрз 200	В6	М20 и М30	-	
(50 тыс. ккал/ч)	минус 40°С включитель-					
	но					
	Ниже минус 20°С до ми-	Мрз 150	В6	М20 и М30	-	
	нус 30°С включительно					
	Минус 20°С и выше	Мрз 100	В6	М20 и М30	-	

<sup>x</sup> При укладке бетона в активную зону вечномёрзлых грунтов морозостойкость принимает-ся равной Мрз 300.

П р и м е ч а н и я: 1. Марки бетона для градирен по морозостойкости даны для сооруже-ний П класса. Для сооружений I класса марки бетона по морозостойкости должны быть повышены на одну ступень, а для сооружений III класса понижены на одну ступень, но не ниже Мрз 50.

2. На сооружения градирен требования ГОСТ 4795-68 "Бетон гидротехнический. Техни-ческие требования" не распространяются.



Журнал испытаний контрольных образцов бетона

Наименование предприятия (заказчик)

Наименование участка

Наименование объекта строительства (краткая характеристика)

Начат \_\_\_\_\_ 198 \_\_г.

Окончен \_\_\_\_\_ 198 \_\_г.

Производитель работ \_\_\_\_\_  
(подпись)

Лаборант \_\_\_\_\_  
(подпись)

1	2	3	4	5	6	7	8	9	Результаты испытаний		12	Подпись		15
									10	11		13	14	
Дата и время укладки бетонной смеси в секцию, ярус или пояс	Маркировка образцов	Проектная марка бетона	Дата испытания образца	Возраст, сут	Количество образцов, шт.	Условия твердения образцов	Размеры образцов, см	Масса образцов, кг	показания манометра	предел прочности при сжатии, МПа	Средний предел прочности, МПа	лаборанта	производителя работ (мастера)	Примечание



## Приложение 4

### Требования к режиму тепловой обработки сборных железобетонных конструкций башенных градирен

1. Тепловлажностная обработка сборных железобетонных конструкций башенных градирен должна производиться по следующему режиму:

а) предварительное выдерживание до пропаривания в течение не менее 5–8 ч при температуре 15–20°C;

б) подъем температуры до 50°C в течение не менее 3 ч;

в) изотермический прогрев при температуре 50°C в течение 10–13 ч;

г) снижение температуры в течение не менее 3 ч.

2. Режим тепловлажностной обработки должен уточняться лабораторией экспериментально для каждой партии вновь поступившего цемента.

3. Пропаривание должно производиться в безнапорных камерах при относительной влажности воздуха 100%.

4. Разница температуры железобетонных конструкций, вышедших из камеры, и окружающего воздуха не должна быть более 15–20°C.

5. Пропаривание конструкций должно производиться до достижения бетоном не менее 70% проектной марки по прочности на сжатие.

6. До достижения проектной марки бетона конструкции должны выдерживаться при температуре 15–20°C при систематическом увлажнении.

Журнал контроля температур

Наименование предприятия (заказчик)

Наименование участка

Наименование объекта строительства (краткая характеристика)

Начат " \_\_\_\_\_ " 198\_\_ г.

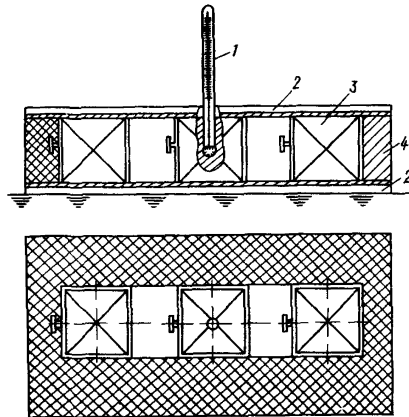
Окончен " \_\_\_\_\_ " 198\_\_ г.

Производитель работ \_\_\_\_\_  
(подпись)

Лаборант \_\_\_\_\_  
(подпись)

Дата и время укладки бетонной смеси в секцию, ярус или пояс	Атмосферные условия		Температура бетонной смеси и бетона, °С		Температура твердеющего бетона в скважинах, °С				Дата окончания тепловой обработки	Продолжительность выдерживания	Подпись		Примечание
	температура воздуха, °С	осадки	на выходе из бетономешалки	при укладке	№ скважин						лаборант	прораб	
					1	3	5	7					
					2	4	6	8					
1	2	3	4	5	6	7	8	9	10	11	12	13	14

**ФОРМА ДЛЯ ВЫДЕРЖКИ ОБРАЗЦОВ БЕТОНА  
В УСЛОВИЯХ КОНСТРУКЦИИ  
ПРИ ОТРИЦАТЕЛЬНОЙ ТЕМПЕРАТУРЕ**



**Верхний щит опалубки снят**

*1 – термометр; 2 – щиты опалубки с термоактивными элементами; 3 – образцы в формах; 4 – теплоизоляция*

## С о д е р ж а н и е

	Стр.
1. Общие положения .....	3
2. Специальные устройства для возведения труб и градирен .....	5
3. Земляные работы .....	8
4. Опалубочные работы .....	9
Общие указания .....	9
Установка, перестановка и подъем опалубки	
Разборка опалубки .....	13
Контроль качества и приемка опалубочных работ .....	14
5. Арматурные работы .....	16
Общие указания .....	16
Монтаж арматуры .....	17
Контроль качества арматурных работ .....	18
6. Бетонные работы .....	19
Общие указания .....	19
Материалы для бетона .....	19
Подготовительные мероприятия .....	27
Проектирование и подбор составов бетона ..	28
Приготовление бетонной смеси .....	28
Транспортирование и укладка бетонной сме- си .....	31
Уход за бетоном .....	36
Контроль качества бетонных работ .....	37
7. Монтаж сборных железобетонных конструк- ций .....	41
8. Производство бетонных работ в зимних ус- ловиях .....	43
Общие указания .....	43
Приготовление бетонных смесей и укладка их в опалубку .....	46
Опалубка для зимнего бетонирования .....	49
Методы выдерживания бетона .....	51
Метод термоса .....	51
Замоноличивание стыков сборных железобе-	

тонных конструкций .....	56
Контроль качества бетонных работ .....	57
9. Монтаж стальных конструкций .....	60
10. Антикоррозионные работы .....	62
Общие указания .....	62
Подготовка поверхности бетона .....	62
Нанесение антикоррозионных покрытий ...	63
Торкретирование .....	65
Контроль качества .....	66
11. Теплоизоляционные и футеровочные рабо- ты .....	68
12. Приемка работ .....	71
13. Техника безопасности .....	73
Приложение 1. Требования к бетону для труб и градирен .....	76
Приложение 2. Журнал бетонных работ .....	79
Приложение 3. Журнал испытаний контрольных образцов бетона .....	80
Приложение 4. Требования к режиму тепловой обработки сборных железобетонных конст- рукций башенных градирен .....	81
Приложение 5. Журнал контроля температур ...	
Приложение 6. Форма для выдержки образцов бетона в условиях конструкции при отрица- тельной температуре .....	83

Минмонтажспецстрой СССР

Инструкция

по возведению монолитных железобетонных труб  
и башенных градирен

ВСИ 430-82  
ММСС СССР

Редакция инструктивно-нормативной литературы

Зав. редакцией Д.Г.Бальян

Редактор Н.В.Лосева

Мл. редактор Л.М.Климова

Технический редактор Е.Н.Ненарокова

Корректор В.И.Галюзова

Н/К

---

Сдано в набор 24.11.82    Формат 84x108/32    Бумага офс. 80 г/м<sup>2</sup>  
Печать офсетная    Набор машинописный    Усл. печ.л. 4,41  
Усл. кр. отт. 4,72    Уч.-издл. 3,95    Тираж 5000 экз.  
Изд. № ХП-255    Зак. № **1101**    Цена 20 коп.

---

Стройиздат, 101442, Москва, Каляевская, 23а

ПЭМ, Можайское ш., 25