

Утвержден  
Госгортехнадзором России  
от 20.10.93 г.,  
с изменением № 1 (РД 10-231-98),  
утвержденным постановлением  
Госгортехнадзора России  
от 08.09.98 № 57

## **СТРОПЫ ГРУЗОВЫЕ ОБЩЕГО НАЗНАЧЕНИЯ. ТРЕБОВАНИЯ К УСТРОЙСТВУ И БЕЗОПАСНОЙ ЭКСПЛУАТАЦИИ\***

**РД 10-33-93**

Настоящий руководящий документ (РД) распространяется на стропы из стальных канатов и цепные стропы, используемые для подвески грузов к крюкам грузоподъемных машин, предназначенные для применения на промышленных предприятиях, а также на транспортных и складских объектах, выпускаемые в виде отдельных единиц или мелких партий климатического исполнения ТУ и У по ГОСТ 15150.

### **1. ТИПЫ И ОСНОВНЫЕ ПАРАМЕТРЫ**

1.1. Стropы должны изготавливаться:

ветвявыми со звеньями (элементами) для навески на крюк крана и подсоединения груза;

кольцевыми в виде замкнутой петли для непосредственной обвязки груза.

*Грузовые канатные стропы изготавливаются из отрезков сталь-*

---

\* Для удобства чтения по просьбе руководителей и специалистов предприятий текст изменения № 1 приводится курсивом.

ных канатов (рис. П.1.21–П.1.26), грузовые цепные стропы — из отрезков круглозвенных цепей (рис. П.1.27–П.1.29).

1.2. Грузоподъемность стропов должна выбираться из следующего ряда: 0,5; 0,63; 1,0\*; 1,6; 2,0\*; 3,2\*; 5,0\*; 6,3; 8,0; 10\*; 12,5\*; 16\*; 20\*; 25; 32\*; 40 и 50 т (звездочкой отмечены стропы, рекомендуемые для преимущественного применения).

## 2. ТЕХНИЧЕСКИЕ ТРЕБОВАНИЯ

### 2.1. Общие требования

2.1.1. Грузовые стропы должны изготавливаться в соответствии с требованиями настоящего РД, *Правил устройства и безопасной эксплуатации грузоподъемных кранов*, а также конструкторской документации, утвержденной в установленном порядке.

*Проектирование и изготовление грузовых стропов должны проводиться в организациях и на предприятиях, имеющих разрешение (лицензию) органов Госгортехнадзора России и располагающих квалифицированными специалистами и техническими средствами, обеспечивающими проектирование и изготовление стропов в полном соответствии с требованиями настоящего нормативного документа.*

*Для получения разрешения (лицензии) на изготовление стропов предприятие-изготовитель должно представить в территориальные органы госгортехнадзора документы, указанные в п. 2.1 Положения о порядке выдачи специальных разрешений (лицензий) на виды деятельности, связанные с повышенной опасностью промышленных производств (объектов) и работ, а также с обеспечением безопасности при пользовании недрами, утвержденного постановлением Госгортехнадзора России от 03.07.93 № 20.*

*К заявлению предприятия — изготовителя стропов должны быть приложены и другие документы, подтверждающие возможность и готовность качественного изготовления стропов, в том числе:*

технические условия на изготовление, утвержденные в установленном порядке;

рабочие чертежи стропов;

описание технологического процесса изготовления стропов (технологические карты);

сертификаты на канаты и цепи;

справка о наличии аттестованных специалистов (при необходимости выполнения сварочных работ).

Разрешение (лицензия) на изготовление стропов выдается территориальными органами Госгортехнадзора России на основании результатов проверки предприятия-изготовителя и рассмотрения представленной им документации. Стропы, изготавливаемые для сторонних организаций, должны быть снабжены паспортом (форма Паспорта стропа приведена в приложении 4).

2.1.2. Расчет канатов и цепей стропов, используемых как для непосредственной обвязки груза, так и для захвата последнего с помощью концевых звеньев, производят на растяжение.

2.1.3. Определение усилий в канатах и цепях двух-, трех- и четырехветвевых стропов при отсутствии дополнительных требований производят исходя из условия, что углы между ветвями не превышают  $90^\circ$  (рис. 1).

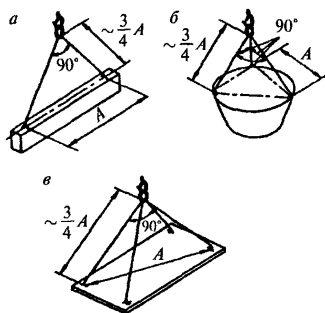


Рис. 1. Строповка груза двух- (а), трех- (б) и четырехветвевыми (в) стропами

2.1.4. Расчет трех- и четырехветвевых стропов при отсутствии гарантии равномерности распределения нагрузок между ветвями производят исходя из условия, что груз удерживается только двумя ветвями.

2.1.5. При расчете на действие номинальной нагрузки запас прочности для канатов и цепей по отношению к разрушающей нагрузке, указанной в их сертификате, должен быть не менее 6,0 и 5,0 соответственно.

2.1.6. При проверке прочности сечения рабочей части крюка стропа и учете кривизны последнего запас прочности по отношению к пределу текучести материала принимают не менее 1,2, а для сечения ветвей головки крюка с проушиной при расчете на растяжение — не менее 1,5.

2.1.7. При расчете петель всех типов их прямолинейные участки рассчитывают на растяжение; запас прочности по отношению к пределу прочности материала должен быть не менее 5,0. Для криволинейных участков при расчете с учетом их кривизны запас прочности для внутренней стороны сечения должен быть не менее 1,1 по отношению к пределу текучести материала, а на внешней стороне — не менее 1,3 по отношению к пределу прочности материала.

2.1.8. Грузоподъемность цепных стропов, предназначенных для перемещения грузов, имеющих температуру выше 300 °С, но не более 500 °С, снижают на 25 %, а выше 500 °С — на 50 %.

2.1.9. Канатные стропы, ветви которых изготовлены из канатов с органическим сердечником, допускается применять для транспортирования грузов, имеющих температуру не выше 100 °С, а стропы, ветви которых изготовлены из канатов с металлическим сердечником, с заделкой концов каната опрессовкой алюминиевыми втулками, — не выше 150 °С.

Грузоподъемность стропов с ветвями из каната со стальным сердечником при перемещении грузов, имеющих температуру от 250 до 400 °С, снижают на 25 %; перемещение грузов, имеющих температуру выше 400 °С, не допускается.

---

2.1.10. Отклонение длины ветвей, используемых для комплектации одного стропа, не должно превышать 1% длины ветви.

## **2.2. Требования к конструкции стропов**

2.2.1. В цепных стропах должны применяться круглозвенные грузовые цепи по ТУ 12.0173856.009 типов 1 и 3, а также цепи по ТУ 12.0173856.015 типа А исполнения 2.

Применение цепей других типов допускается по согласованию с ВНИИПТМАШ.

2.2.2. Для сращивания цепей допускается использовать электро- или кузнечно-горновую сварку или специальные соединительные звенья.

2.2.3. В канатных стропах должны применяться круглопрядные канаты двойной свивки, изготавливаемые по техническим условиям ГОСТ 3241.

Рекомендуется применять канат крестовой свивки с сердечником из пеньки, сизаля и хлопчатобумажной пряжи. Допустимо применение канатов с сердечниками из других материалов с учетом температурного режима использования стропов.

Рекомендуется применять канаты по ГОСТ 3071, ГОСТ 3079, ГОСТ 2688 и ГОСТ 7668, а для перемещения грузов, имеющих температуру до 400 °С, — по ГОСТ 7669.

2.2.4. Соединение концов канатов следует выполнять заплеткой или опрессовкой алюминиевыми втулками.

Применение соединений других видов допускается только по согласованию с ВНИИПТМАШ.

Соединение, выполненное путем оковки каната кольцами, не допускается.

2.2.5. Для подсоединения ветвей канатных стропов к звеньям должны применяться коуши. Рекомендуется применять коуши по ГОСТ Р 50090.

2.2.6. Для навески ветвей на грузовой крюк применяются звенья в виде неразъемных и разъемных петель, а для захвата груза — в виде крюков, скоб и петель.

2.2.7. Рекомендуемые конструкции стропов и их элементов приведены в приложении 1.

### 2.3. Требования к материалам

2.3.1. Элементы стропов, подвергающиеся сварке при изготовлении, должны изготавливаться из сталей, предусмотренных в РД 24.090.52, с учетом температурных условий эксплуатации стропов.

2.3.2. Для подвергающихся сварке элементов стропов климатического исполнения ТУ по ГОСТ 15150 рекомендуется применять стали марок СтЗсп, СтЗпс с гарантией свариваемости по ГОСТ 380 и сталь 20 по ГОСТ 1050; для стропов климатического исполнения У — стали марок 09Г2 и 09Г2С с гарантией свариваемости по ГОСТ 19281.

2.3.3. Применение углеродистых сталей марок СтЗсп, СтЗпс для подвергающихся сварке элементов стропов климатического исполнения У допускается только при условии проверки ударной вязкости материала при температуре  $-40^{\circ}\text{C}$  в соответствии с ГОСТ 9454. Минимально допустимое значение ударной вязкости  $30 \text{ Дж/см}^2$ .

2.3.4. Втулки для соединения канатов опрессовкой следует выполнять из алюминиевых сплавов марок АД0, АД1, АД31 и АМЦ по ГОСТ 4784.

2.3.5. Применение материалов, не указанных в пп. 2.3.1—2.3.4, допускается только по согласованию с ВНИИПТМАШ.

### 2.4. Требования к элементам стропов

2.4.1. *Стальные канаты, применяемые для изготовления грузовых стропов, должны отвечать действующим государственным стандартам и иметь сертификат или копию сертификата предприятия — изготовителя канатов об их испытании в соответствии с ГОСТ 3241—80 «Канаты стальные. Технические условия». При полу-*

---

чении канатов, не снабженных сертификатом, они должны быть подвергнуты испытанию в соответствии с указанным стандартом.

Круглозвенные сварные и штампованные цепи, применяемые для грузовых стропов, должны соответствовать ГОСТ 228 «Цепи якорные» или техническим условиям, утвержденным в установленном порядке. Цепи должны иметь сертификат.

2.4.2. Ветви канатных стропов должны изготавливаться из цельного каната. Нарращивание канатов не допускается.

2.4.3. Число проколов каната каждой прядью при заплетке должно быть не меньше указанного в табл. 1.

**Таблица 1**

**Зависимость числа проколов каната каждой прядью от его диаметра**

Диаметр каната, мм	Число проколов каждой прядью, не менее
До 15	4
От 15 до 28	5
От 28 до 60	6

Последний прокол каждой прядью должен производиться половинным числом ее проволок (половинным сечением пряди).

2.4.4. При заделке концов каната заплеткой места сплетения проволок должны обкатываться обжимными роликами или протягиваться через обжимную втулку. Разрешается при индивидуальном изготовлении место заплетки стропа уплотнять простукиванием молотком.

2.4.5. После отрезки технологических припусков концы прядей должны быть заделаны способом, исключающим их разматывание и повреждение рук стропальщика.

2.4.6. Место сплетения не должно иметь выступающих концов проволок. Рекомендуются обматывать место сплетения проволокой или снабжать его защитной оболочкой другого вида.

При защите места сплетения оплеткой или оболочкой должно быть обеспечено перекрытие участка с выступающими концами проволок на 10—30 мм.

2.4.7. Требования к выполнению заделки концов канатов опрессовкой алюминиевыми втулками приведены в приложении 1.

2.4.8. Крюки должны изготавливаться ковкой или штамповкой. Допускается изготовление крюков из листовой или полосовой стали при условии направления волокон вдоль вертикальной оси крюка. Крюки грузоподъемностью до 1 т допускается изготавливать гибкой из прутков по технологии, согласованной со специализированной организацией по кранам.

При изготовлении кованых и штампованных крюков сварка не допускается.

Крюки, изготовленные из листовой стали и круглого прутка, после сварки должны подвергаться нормализации.

Крюки должны снабжаться предохранительными замками.

2.4.9. Петли и скобы должны изготавливаться гибкой; допускается изготовление их ковкой, штамповкой или плазменной резкой из листового или полосового материала.

Применение других способов резки допускается при согласовании технологического процесса резки со специализированной организацией по кранам.

2.4.10. При изготовлении элементов, указанных в пп. 2.4.8 и 2.4.9, холодной гибкой относительные радиусы гибки (по внутренней поверхности) не могут быть меньше значений, приведенных в табл. 2.

2.4.11. Качество поковок для кованых и штампованных крюков (захватов) должно соответствовать группе II по ГОСТ 8479.

2.4.12. На поверхности крюков, звеньев и других элементов стропов не допускаются трещины, плены, расслоения, волосины и надрывы.

Заваривать и заделывать указанные дефекты не разрешается.

---



Таблица 2

Зависимость радиуса гибки  $r$  от толщины элемента

Толщина (диаметр) элемента $\sigma$ , мм	Углеродистые стали	Низколегированные стали
До 10	2 $\delta$	5 $\delta$
От 10 до 20	3 $\delta$	8 $\delta$
От 20 до 60	5 $\delta$	10 $\delta$

Допускаются отдельные вмятины глубиной в пределах допуска на размеры материала, из которого изготовлены элементы.

2.4.13. Сварной шов треугольного звена (петли) должен располагаться в центре нижней прямолинейной части звена, а овального кольца — на прямолинейной части.

2.4.14. Крюки послековки или штамповки, разъемные звенья после гибки и неразъемные звенья после сварки должны пройти термообработку и быть очищены от окалины. Вид термообработки — нормализация.

Для элементов, изготовленных из низколегированных сталей, твердость после нормализации не должна превышать НВ 140.

## 2.5. Требования к выполнению сварных соединений

2.5.1. При изготовлении неразъемных звеньев рекомендуется применять электрическую контактную сварку оплавлением; допускается применять электрическую дуговую сварку и кузнечно-горновую сварку.

Другие виды сварки могут быть применены по согласованию со специализированной организацией по кранам.

2.5.2. Конструкция шва, сварочные материалы, технология выполнения сварного соединения и методы контроля должны обеспечить прочность соединения не ниже прочности основного металла.

2.5.3. При применении контактной сварки увеличение диамет-

ра сечения  $d$  в месте сварки не должно превышать  $0,1d$ . Образовавшийся в месте стыка грат должен быть зачищен заподлицо с основным металлом.

Смещение свариваемых концов в месте стыка не должно превышать значений, указанных в табл. 3.

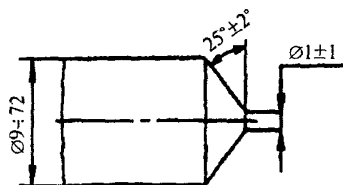
Таблица 3

**Допускаемое смещение концов свариваемых элементов  
в местах стыка**

Диаметр стержня, мм	Смещение, мм
До 15	0,5
От 15 до 24	1,0
От 24 до 40	1,5
Свыше 40	2,0

В местах сварки не должно быть непроваров и подрезов. Глубина местных выжигов и пригаров при контактной электросварке не должна превышать 0,7 мм.

2.5.4. При выполнении сварных швов ручной дуговой сваркой по ГОСТ 5264 на концах заготовок из круглого прутка производится разделка кромок (рис. 2).



**Рис. 2.** Разделка кромок на концах заготовок из круглого прутка

Сварка звеньев всех типов производится после гибки заготовок. При сварке необходимо выдержать размеры сварного соединения в соответствии с рис. 3.

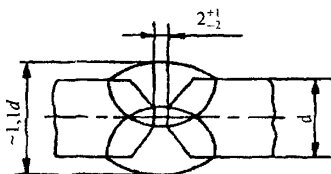


Рис. 3. Конструктивные элементы шва сварного соединения

2.5.5. Дуговая электросварка должна выполняться в соответствии с требованиями Правил устройства и безопасной эксплуатации грузоподъемных кранов.

К сварке должны допускаться сварщики, выдержавшие испытания в соответствии с Правилами аттестации сварщиков.

## 2.6. Требования к покрытиям

2.6.1. Звенья и цепи стропов рекомендуется окрашивать в два слоя эмалью красного цвета марки ПФ 115 по ГОСТ 6465; для окраски цепей и захватных элементов стропов, предназначенных для перемещения грузов, имеющих температуру выше 100 °С, рекомендуется применять эмаль красного цвета марки КО-811 по ГОСТ 23122.

2.6.2. По соглашению с потребителем элементы стропов могут иметь защитные покрытия других видов, устойчивые против характерных для условий эксплуатации стропов воздействий. Цвет покрытия — красный, оранжевый, желтый.

### 3. КОМПЛЕКТНОСТЬ

3.1. В комплект поставки стропа входят:  
строп с маркировочной биркой;  
паспорт.

### 4. ПРАВИЛА ПРИЕМКИ

4.1. Для проверки соответствия стропов требованиям настоящего РД предприятие должно проводить приемо-сдаточные испытания.

4.2. При испытаниях каждый строп проверяют на соответствие требованиям пп. 2.1.1, 2.2.6, 2.6.1, 2.6.2 и 3.1.

4.3. Каждый строп должен быть испытан статической нагрузкой, превышающей грузоподъемность этого стропа на 25 %.

4.4. Элементы стропов (крюки, соединительные звенья, ветви стропов и др.) при их серийном изготовлении для поставки на предприятия, производящие стропы, подлежат испытанию статической нагрузкой, превышающей номинальную грузоподъемность элемента на 75 %, на предприятии-изготовителе. Испытанию подвергают не менее 2 % каждой партии изготавливаемых элементов, но не менее двух единиц.

Допускается испытывать указанные элементы непосредственно в составе стропа соответствующей грузоподъемности.

При индивидуальном изготовлении подлежат испытанию элементы каждого стропа или каждый строп.

4.5. При статических испытаниях стропов и их элементов визуально проверяют отсутствие остаточных деформаций и трещин на внешних поверхностях элементов, повреждений канатных ветвей, а также смещения канатов в креплениях.

4.6. Каждый цепной строп должен быть проверен на соответствие требованиям пп. 2.2.1, 2.2.2 и 2.4.1.

4.7. Каждый канатный строп должен быть проверен на соответствие требованиям пп. 2.2.3–2.2.5, 2.4.1, 2.4.5–2.4.7.

---

4.8. Крюки должны проверяться на соответствие требованиям пп. 2.4.8, 2.4.11 и 2.4.12.

На соответствие требованиям п. 2.4.11 должны проверяться все заготовки крюков, изготовленные свободной ковкой, и первая и последняя заготовки из партии, изготовленной горячей штамповкой.

Партия заготовок должна состоять из изделий одного типоразмера, изготовленных из металла одной плавки, на одном штампе и совместно прошедших термообработку.

4.9. При изготовлении крюков свободной ковкой или штамповкой материалы должны проверяться на соответствие предела текучести и относительного удлинения нормативным значениям в объеме, установленном в табл. 4.

**Таблица 4**

**Зависимость числа проверяемых заготовок крюков  
от размера партии**

Размер партии	Число заготовок
До 6	1
От 6 до 30	2
От 30 до 200	3
Свыше 200	5

Образцы для испытаний крюков, изготовленных свободной ковкой, должны вырезаться из припуска заготовки крюка, а изготовленных горячей штамповкой — из тела крюка.

Временное сопротивление разрыву и ударную вязкость стали следует проверять по требованию потребителя.

4.10. На соответствие требованиям п. 2.5.3 должно проверяться не менее 2 % партии подвергающихся сварке элементов.

4.11. На соответствие требованиям пп. 2.4.10 и 2.4.14 следует проверять не менее 10 % деталей.

4.12. На соответствие требованиям п. 2.4.12 следует проверять все детали.

4.13. Алюминиевые втулки проверяют на соответствие требованиям п. 2.3.4.

4.14. Для элементов, подвергающихся выборочной проверке, при получении неудовлетворительных результатов по какому-либо из показателей должна производиться повторная проверка по этому показателю удвоенного числа образцов, взятых из той же партии.

При неудовлетворительных результатах повторной проверки партию бракуют.

## 5. МЕТОДЫ КОНТРОЛЯ И ИСПЫТАНИЙ

5.1. При испытаниях стропов статической нагрузкой по п. 4.3 их ветви должны быть расположены под углом  $90^\circ$  друг к другу.

Допускаются испытания под другим углом с соответствующим пересчетом действующих нагрузок.

При серийном изготовлении стропов время их выдержки под нагрузкой составляет 3 мин, при индивидуальном изготовлении — 10 мин.

Испытательную нагрузку создают с помощью тарировочных грузов или нагрузочных приспособлений с контролем величины нагрузки посредством измерительных приборов.

5.2. Элементы стропов (соединительные звенья, крюки) испытывают на соответствие требованиям п. 4.4 с помощью нагрузочных устройств или стендов, снабженных приборами, контролирующими величину действующей нагрузки.

5.3. Соответствие материалов и полуфабрикатов элементов стропов и сварочных материалов требованиям пп. 2.2.1, 2.2.3, 2.3.1—2.3.5 проверяют по технической документации на изготовление, утвержденной в установленном порядке.

Качество материалов проверяют по сертификатам или результатам лабораторного анализа.

5.4. Качество поверхностей элементов по пп. 2.4.12 и 2.4.14,

правильность расположения сварных швов по п. 2.4.13, качество заделки концов канатов по пп. 2.4.3—2.4.6, цельность канатных ветвей стропов по п. 2.4.2 проверяют визуально.

5.5. Отклонение длин ветвей по п. 2.1.10, размеры алюминиевых втулок по п. 2.4.7, радиус гибки по п. 2.4.10, глубину вмятин по п. 2.4.12, увеличение диаметра сечения элемента и относительное смещение концов элемента по п. 2.5.3, размеры сварных швов по п. 2.5.4 проверяют с помощью универсального мерительного инструмента.

5.6. Качество сварных соединений, выполненных контактной сваркой, по п. 2.5.3 проверяют путем их осмотра, обмера и механических испытаний звеньев на статическое растяжение по ГОСТ 6996.

5.7. Твердость металла по п. 2.4.14 определяют по ГОСТ 9012, предел текучести, временное сопротивление разрыву и относительное удлинение металла — по ГОСТ 1497, ударную вязкость металла — по ГОСТ 9454.

## **6. МАРКИРОВКА, УПАКОВКА, ТРАНСПОРТИРОВАНИЕ И ХРАНЕНИЕ**

6.1. Каждый строп должен быть снабжен маркировочной биркой (ст. 3.30 Правил устройства и безопасной эксплуатации грузоподъемных кранов), на которой указывают:

наименование предприятия-изготовителя или его товарный знак;

порядковый номер стропа по системе нумерации предприятия-изготовителя;

грузоподъемность стропа;

дату испытаний (месяц, год).

Способ крепления маркировочной бирки должен обеспечивать ее сохранность до конца эксплуатации стропа.

Рекомендуемые размеры маркировочных бирок и способы их крепления приведены в приложении 2.

6.2. На каждом элементе и захвате стропа на установленном для маркировки месте методом штамповки или ударным способом должны быть нанесены:

наименование или товарный знак предприятия-изготовителя;  
условное обозначение элемента или захвата по системе предприятия-изготовителя;

порядковый номер по системе нумерации предприятия-изготовителя или номер партии.

6.3. Стропы одного типа, длины и одинаковой грузоподъемности свертывают кольцом, комплектуют в одну общую бухту, которую завязывают по периметру не менее чем в трех местах.

Канатные стропы диаметром до 11,5 мм и длиной до 3,5 м могут быть связаны в пачки или уложены в контейнеры.

Масса пачки не должна превышать 100 кг.

6.4. Цепные стропы упаковывают в дощатые ящики по ГОСТ 2991 и ГОСТ 10198.

6.5. Маркировка грузовых мест — по ГОСТ 14192.

6.6. Транспортирование стропов — по группе условий хранения 8 (ОЖЗ) по ГОСТ 15150 транспортом любого вида.

6.7. Хранение стропов — по группе условий хранения 5 (ОЖ4) по ГОСТ 15150.

6.8. Сведения об изготовленных стропах должны заноситься в журнал.

*В журнале должны быть указаны наименование стропа, грузоподъемность, номер нормативного документа (технологической карты), номер сертификата на канат или цепь, для сварных элементов — номер сертификата на примененный материал, результаты контроля качества сварки, результаты испытаний стропа.*

---



## 7. УКАЗАНИЯ ПО ЭКСПЛУАТАЦИИ

### 7.1. Общие требования

7.1.1. В процессе эксплуатации грузовых стропов должен периодически проводиться их осмотр.

Осмотр стропов должен проводиться в соответствии с требованиями инструкции, разработанной специализированной организацией, определяющей порядок и методы осмотра, браковочные показатели, а также методы устранения обнаруженных повреждений.

7.1.2. При составлении инструкций по эксплуатации для стропов должны учитываться также требования, включенные в настоящий раздел РД.

### 7.2. Требования к перемещению грузов с зацепкой их крюками стропов

7.2.1. Размеры рым-болтов, скоб и других элементов, предусмотренных на грузе для подсоединения стропа, должны соответствовать размерам крюков последнего (приложение 3, п. 2.1).

7.2.2. Запрещается поднимать груз при канате или цепи, отклоняющихся от плоскости крюка (при крюке, испытывающем боковой изгиб), а также при крюке, зацепленном за груз только концом рога.

7.2.3. Рекомендации по строповке грузов приведены в приложении 3.

### 7.3. Контроль состояния стропов при эксплуатации

7.3.1. В процессе эксплуатации стропы должны подвергаться периодическому осмотру в установленные сроки (но не реже чем через 5 и 10 дней) при постоянном использовании на кранах, эксплуатирующихся в условиях групп классификации режима 7К—8К и 1К—6К соответственно.

7.3.2. Применяемые при ремонте материалы, полуфабрикаты и комплектующие изделия, а также используемые технологические процессы и методы контроля должны соответствовать требованиям настоящего РД.

После ремонта стропы подлежат техническому освидетельствованию на предприятии, на котором они ремонтировались.

При техническом освидетельствовании стропы должны подвергаться внешнему осмотру и испытанию нагрузкой, в 1,25 раза превышающей их номинальную грузоподъемность, в соответствии с требованиями настоящего РД.

7.3.3. Стropы, прошедшие после изготовления приемо-сдаточные испытания на предприятии-изготовителе, не подлежат первичному техническому освидетельствованию.

7.3.4. Браковка канатов и цепей стропов должна производиться в соответствии с требованиями ст. 7.3.28 Правил устройства и безопасной эксплуатации грузоподъемных кранов.

7.3.5. Браковка колец, петель и крюков производится:

при наличии трещин;

при износе поверхности элементов или местных вмятинах, приводящих к уменьшению площади поперечного сечения на 10 %;

при наличии остаточных деформаций, приводящих к изменению первоначального размера элемента более чем на 5 %.

7.3.6. Выявленные в процессе осмотра или технического освидетельствования поврежденные стропы изымаются из работы до проведения ремонта.

Результаты осмотра стропов заносятся в Журнал учета и осмотра (*форма Журнала — см. приложение 5*).

7.3.7. Не допускаются к эксплуатации стропы:

имеющие дефекты, указанные в пп. 7.3.4—7.3.6;

при отсутствии или повреждении маркировочной бирки;

с деформированными коушами или при износе последних с уменьшением первоначальных размеров сечения более чем на 15 %;

с трещинами на опрессовочных втулках или при изменении размера последних более чем на 10 % первоначального;

- с признаками смещения каната в заплетке или втулках;
- с поврежденными или отсутствующими оплетками или другими защитными элементами при наличии выступающих концов проволоки у места заплетки;
- с крюками, не имеющими предохранительных замков.

## **8. ГАРАНТИИ ИЗГОТОВИТЕЛЯ**

8.1. Изготовитель должен гарантировать соответствие стропов требованиям настоящего РД при соблюдении потребителем условий хранения и эксплуатации.

8.2. Гарантийный срок для канатных стропов при односменной работе составляет 3 мес со дня ввода в эксплуатацию, для цепных стропов — 18 мес.

*Приложение 1*  
*Рекомендуемое*

**ТЕХНИЧЕСКИЕ ХАРАКТЕРИСТИКИ, КОНСТРУКЦИИ  
И РАЗМЕРЫ КАНАТНЫХ И ЦЕПНЫХ СТРОПОВ  
ОБЩЕГО НАЗНАЧЕНИЯ И ИХ ТИПОВЫХ ЭЛЕМЕНТОВ**

При использовании стропов для перемещения нагретых выше 150 °С грузов их грузоподъемность снижается в соответствии с указаниями, приведенными в пп. 2.1.8, 2.1.9 настоящего РД.

## **1. ЭЛЕМЕНТЫ СТРОПОВ**

1.1. Типы и основные параметры, конструкции и размеры элементов стропов приведены в табл. П.1.1–П.1.20 и на рис. П.1.1–П.1.14.

Канатные ветви (см. рис. П.1.1) состоят из отрезка каната, двух коушей и концевых креплений (заделки) — втулок или заплетки.

Длину каната принимают равной сумме длины ветви ( $L$ , см. рис. П.1.1, *a*) и длины каната, необходимого для образования крепления.

Цепная ветвь (см. табл. П.1.1 и рис. П.1.1, *b*) состоит из отрезка цепи и концевых звеньев.

В принятых обозначениях элементов цифровое обозначение соответствует грузоподъемности стропа.

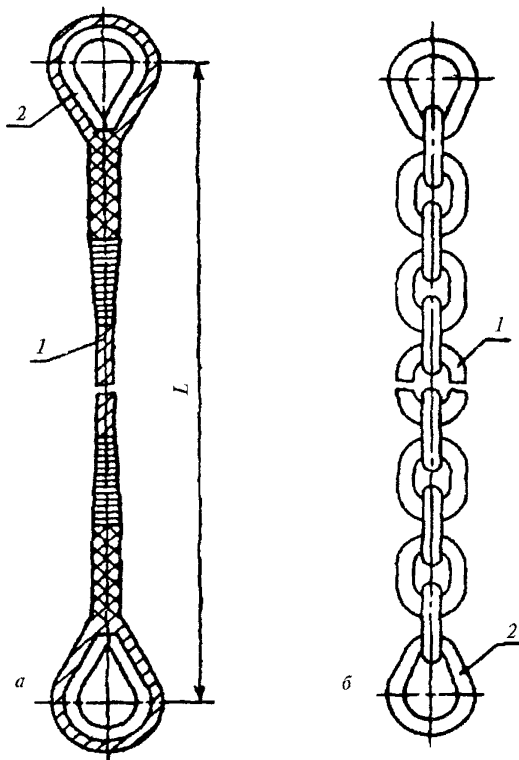
1.2. Характеристики канатов по их разрывному усилию для различных маркировочных групп и стандартов приведены в табл. П.1.21–П.1.25.

1.3. Характеристики цепей, рекомендуемых для использования в цепных стропах, приведены в табл. П.1.26.

1.4. Возможность использования стропов с овальными звеньями типа Ов2 для навешивания на крюки грузоподъемных машин грузоподъемностью от 3,2 до 25 т отражена в табл. П.1.20.

## Указатель основных параметров, таблиц и рисунков элементов стропов

Наименование элемента, его особенности		Условное обозначение	Грузоподъемность, т	№ рисунка	№ таблицы	Примечание
Канатная ветвь		ВК	0,32–12,50	П.1.1	П.1.2	—
Цепная ветвь		ВЦ	0,50–12,50	П.1.1	П.1.3	—
Разъемное треугольное звено		Рт1	0,63–16,00	П.1.2– П.1.5	П.1.4– П.1.7	—
Треугольное звено: с одним упором		Т	0,40–12,50	П.1.6– П.1.7	П.1.8– П.1.9	—
с двумя упорами			16,00–32,0	П.1.8– П.1.9	П.1.10– П.1.11	
Овальное звено		О	0,40–25,00	П.1.10	П.1.12	—
Овальное звено	Исполнение 1	Ов1	0,40–20,00	П.1.11	П.1.13	Применяется для стропов, грузоподъемность которых соответствует грузоподъемности крана
	Исполнение 2	Ов2	0,40–20,00		П.1.14, П.1.20	
Крюк	Нормальное исполнение (исполнение 1)	К1	0,32–12,50	П.1.12– П.1.14	П.1.15, П.1.16, П.1.18	Крюк изготовлен из стали 20 ГОСТ 1050
	Облегченное исполнение (исполнение 2)	К2	2,50–12,50		П.1.15, П.1.17, П.1.19	



**Рис. П.1.1.** Канатная (а) и цепная (б) ветви стропа:  
а: 1 — канат, 2 — коуш; б: 1 — цепь, 2 — звено типа О

## Основные параметры канатных ветвей

Обозначение канатной ветви	Грузоподъемность, т	Допускаемая нагрузка на ветвь, кН	Расчетное разрывное усилие ветви каната, кН	Диаметр канатов маркировочной группы 1770 (180), мм					Диаметр коуша, мм (ГОСТ Р 50090-92)
				ГОСТ 2688	ГОСТ 3071	ГОСТ 3079	ГОСТ 7668	ГОСТ 7669	
ВК-0,32	0,32	3,14	18,8	6,2	6,3	6,5	6,3	5,9	25
ВК-0,4	0,40	3,92	23,5	6,9	7,6	—	6,7	6,4	25; 30
ВК-0,5	0,50	4,90	29,4	7,6	8,5	—	—	7,2	30
ВК-0,63	0,63	6,18	37,0	8,3	9,0	8,5	8,1	8,6	30; 34
ВК-0,8	0,80	7,85	47,0	9,9	—	—	—	8,6	34
ВК-1,0	1,00	9,81	59,0	11,0	11,5	11,5	—	10,5	40
ВК-1,25	1,25	12,26	73,8	12,0	—	—	11,5	13,0	40; 45
ВК-1,6	1,60	15,70	94,2	14,0	—	13,5	13,5	13,0	45
ВК-2,0	2,00	19,62	118,0	15,0	—	15,5	—	14,5	45
ВК-2,5	2,50	24,52	147,0	16,5	—	17,0	16,5	16,0	56
ВК-3,2	3,20	31,40	188,0	19,5	—	19,5	20,0	17,5	56; 63
ВК-4,0	4,00	39,24	236,0	21,0	—	21,5	22,0	19,5	63
ВК-5,0	5,00	49,05	294,0	24,0	—	—	23,5	23,0	75
ВК-6,3	6,30	61,80	370,0	27,0	—	27,0	27,0	25,0; 26,5	75; 85
ВК-8,0	8,00	78,50	470,0	30,5	—	30,5	31,0	30,0	95
ВК-10,0	10,00	98,10	588	33,5	—	35,0	33,0	32,5	95; 105
ВК-12,5	12,50	122,60	735	37,0	—	39,0	38,0	35,5; 36,5	105

**Примечание.** Допускается применять канаты других маркировочных групп; при этом расчетное разрывное усилие ветви каната, указанное в настоящей таблице, должно быть меньше разрывного усилия каната в целом, указанного в ГОСТ 3071, ГОСТ 3079, ГОСТ 7668 и ГОСТ 2688.

## Конструктивные элементы цепной ветви

Обозначение цепной ветви	Грузоподъемность, т	Элемент цепной ветви					
		Вариант 1		Вариант 2		Вариант 3	
		Цепь по ТУ 12.0173856.015	Звено О	Цепь по ТУ 12.0173856.009, тип 1	Звено О	Цепь по ТУ 12.0173856.009, тип 3	Звено О
1	2	3	4	5	6	7	8
ВЦ-0,5	0,50	A2-8×24	O-0,4	—	—	—	—
ВЦ-0,63	0,63	A2-9×27	O-0,5				
		A2-9,5×27	O-0,5				
ВЦ-0,8	0,80	A2-10×28	O-0,63				
		A2-11×31	O-0,8				
ВЦ-1,0	1,00	A2-13×36	O-1,25	1-12,5×38	O-1,0		
ВЦ-1,25	1,25			1-14×42	O-1,25		
ВЦ-1,6	1,60			1-16×48	O-1,6		
ВЦ-2,0	2,00	A2-16×45	O-1,6	1-17,5×50	O-1,6	3-16×64	O-2,0



1	2	3	4	5	6	7	8
ВЦ-2,5	2,50	A2-18×50	O-2,0	1-19×57	O-2,0	3-17,5×70	O-2,5
		—	—	—	—	3-19×76	O-2,5
ВЦ-3,2	3,20	—	—	1-22×66	O-3,2	3-22×88	O-4,0
ВЦ-4,0	4,00			1-26×78	O-3,2		
ВЦ-5,0	5,00			1-28×84	O-5,0	3-26×104	O-5,0
ВЦ-6,3	6,30			1-32×96	O-6,3	3-28×112	O-6,3
ВЦ-8,0	8,00	—	—	1-34×102	O-6,3	3-32×128	O-8,0
				—	—	3-34×136	O-8,0
ВЦ-10,0	10,00			1-38×114	O-8,0	3-38×152	O-10,0
ВЦ-12,5	12,50			—	—	3-40×160	O-12,5
		—	—	3-44×176	O-16		

**Примечание.** Выбор варианта зависит от возможности комплектации.

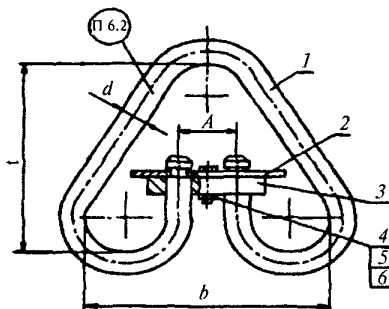


Рис. П.1.2. Звено типа Рт1:

1 — скоба, 2 — ограничитель, 3 — планка, 4 — болт по ГОСТ 7798,  
5 — гайка по ГОСТ 5919, 6 — шплинт по ГОСТ 397

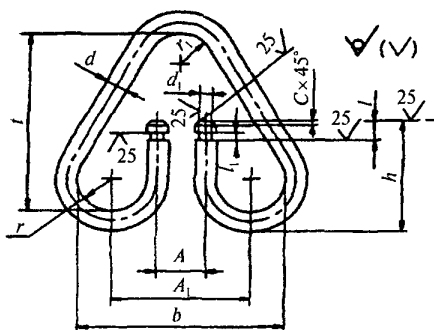


Рис. П.1.3. Скоба типа Ст1

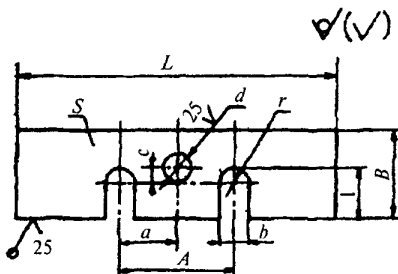


Рис. П.1.4. Ограничитель типа Ог

## Конструктивные элементы и размеры звена типа Рт1

Обозначение звена	Грузоподъемность, т	Размеры, мм				Поз. 1	Поз. 2	Поз. 3	Поз. 4	Поз. 5	Поз. 6	Масса, кг
		d	A	b	t							
Рт1-0,63	0,63	14	32	126	115	Ст1-1,0	Ог-1,0	П-1,0	2М8×35.36	М8.4	2×10-001	1,00
Рт1-0,8	0,80											1,00
Рт1-1,0	1,00											1,00
Рт1-1,6	1,60	18	38	156	140	Ст1-1,6	Ог-1,6	П-1,6	2М10×40.36	М10.4	2,5×25-001	1,69
Рт1-2,0	2,00	20	42	174	160	Ст1-2,0	Ог-2,0	П-2,0				2,29
Рт1-3,2	3,20	25	55	200	185	Ст1-3,2	Ог-3,2	П-3,2				4,12
Рт1-5,0	5,00	32	68	260	240	Ст1-5,0	Ог-5,0	П-5,0	2М12×45.36	М12.4	3,2×32-001	8,50
Рт1-6,3	6,30	35	74	289	265	Ст1-6,3	Ог-6,3	П-6,3				11,00
Рт1-8,0	8,00	40	82	322	295	Ст1-8,0	Ог-8,0	П-8,0				15,48
Рт1-10,0	10,00	45	90	355	325	Ст1-10,0	Ог-10,0	П-10,0	2М12×55.36			22,40
Рт1-12,5	12,50	50	100	390	360	Ст1-12,5	Ог-12,5	П-12,5				30,00
Рт1-16,0	16,00	55	110	425	395	Ст1-16,0	Ог-16,0	П-16,0				41,10

## Скоба типа Ст1

Обозначение элемента	Размеры, мм														Масса, кг
	d	d <sub>1</sub>	A		A <sub>1</sub>	b	h	l	l <sub>1</sub>	t	r	r <sub>1</sub>	C	Длина развертки	
			номин.	пред. откл.											
Ст1-0,63 Ст1-0,8 Ст1-1,0	14	8	32	±1,0	86	126	72	13	6	115	20	20	1,0 1,2	495	0,6
Ст1-1,6 Ст1-2,0	18 20	12	38 42		106 118	156 174	85 90	17		140 160	25 28	25 30		610 672	1,2 1,7
Ст1-3,2	25	18	55	±1,5	140	200	100	18		185	30	35		880	3,1
Ст1-5,0	32	26	68		180	260	130	25	7	240	40	45	1,5	1016	6,4
Ст1-6,3	35	28	74		199	289	140			265	45	50	1,5	1113	8,4
Ст1-8,0	40	30	82		222	322	150		8	295	50	55	2,0	1232	12,0
Ст1-10,0	45	35	90		245	355	175	35	10	325	55	60	3,0	1376	17,0
Ст1-12,5	50	40	100		270	390	195	40		360	60	65	4,0	1554	22,8
Ст1-16,0	55	45	110		295	425	215	45	12	395	65	75		1670	31,0

## Ограничитель типа Ог

Обозначение элемента	Размеры, мм											Масса, кг			
	A		a		B	b	C		d	L	l		S	r	
	номин.	пред. откл.	номин.	пред. откл.			номин.	пред. откл.							
Ог-1,0	32	±0,5	16,0	±0,35	25	9	4,5	±0,5	9	90	14	4	4,5	0,06	
Ог-1,6	38		19,0		30					14	110		18		7,0
Ог-2,0	42		21,0		32						130		20		0,11
Ог-3,2	55	±1,0	27,5		40	20	10,5		11	160	25		10,0	0,17	
Ог-5,0	68		34,0		50	28	15,0		14	220	32	5	14,0	0,36	
Ог-6,3	74		37,0			32				240	35		15,0	0,41	
Ог-8,0	82		41,0		60	32	17,0			270	40	6	16,0	0,05	
Ог-10,0	90		45,0		65	37				300	45	8	18,5	1,03	
Ог-12,5	100		50,0		70	42				320	50		21,0	1,16	
Ог-16,0	110		55,0		75	47					360	55	10	26,0	1,71

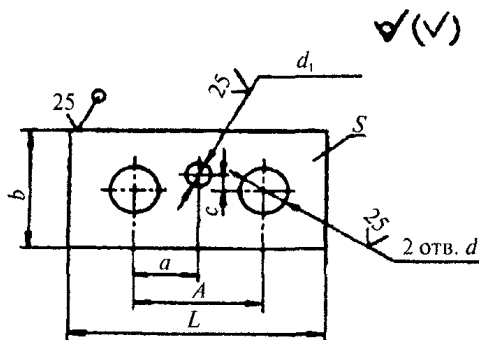


Рис. П. 1.5. Планка типа П

Таблица П.1.7

## Планка типа П

Обозначение элемента	Размеры, мм										Масса, кг	
	A		a		b	C		d	d <sub>1</sub>	L		S
	но- мин.	пред. откл.	но- мин.	пред. откл.		но- мин.	пред. откл.					
П-1,0	32	±0,5	16,0	±0,35	32	4,5	±0,5	16	9	64	20	0,32
П-1,6	38		19,0		40			20		78		0,38
П-2,0	42		21,0		44			22		86		0,46
П-3,2	55	±1,0	27,5		54	10,5		27	11	108	22	0,80
П-5,0	68		34,0		68	15,0		34	14	136	28	1,67
П-6,3	74		37,0		74			37		148	30	2,10
П-8,0	82		41,0		84	17,0		42		166		2,75
П-10,0	90		45,0		94			47		184	35	4,29
П-12,5	100		50,0		104			52		204	40	6,00
П-16,0	110		55,0		114			57		224	45	8,29

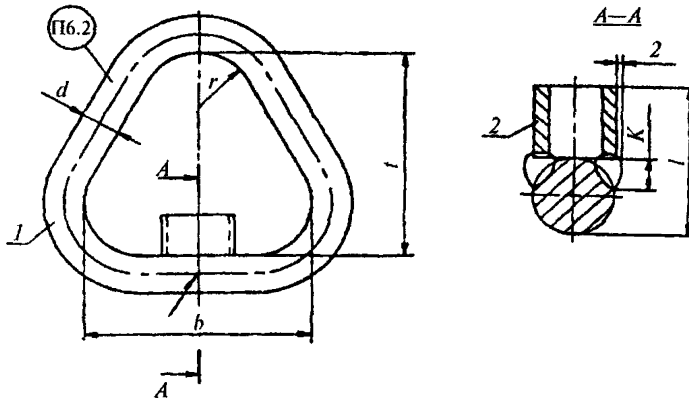


Рис. П. 1.6. Звено типа Т, исполнение с одним упором:  
1 — подвеска, 2 — упор

Таблица П.1.8

Звено типа Т, исполнение с одним упором

Обозначение звена	Грузоподъемность, т	Размеры, мм							Поз. 2 (упор)	Масса, кг
		l	K	поз. 1 (подвеска)						
				b	t	d	r	длина развертки		
Т-0,4	0,40	23	5	54	50	9	13	194	У-0,4	0,106
Т-0,5	0,50	23	4	60	55	10	14	216	У-0,5	0,142
Т-0,63	0,63	23	6	64	60	11	16	231	У-0,63	0,184
Т-0,8	0,80	23	7	76	70	12	18	270	У-0,8	0,252
Т-1,0	1,00	29	8	86	80	14	20	308	У-1,0	0,396
Т-1,6	1,60	41	6	108	100	18	25	388	У-1,6	0,814
Т-2,0	2,00	41	11	119	110	20	28	427	У-2,0	1,092
Т-3,2	3,20	47	6	130	130	25	35	478	У-3,2	1,901
Т-5,0	5,00	56	10	182	170	32	45	659	У-5,0	4,300
Т-6,3	6,30	68	9	204	190	36	50	738	У-6,3	6,056
Т-8,0	8,00	75	9	225	210	40	55	815	У-8,0	8,230
Т-10,0	10,00	82	8	247	230	44	60	901	У-10,0	11,014
Т-12,5	12,50	90	8	279	260	50	70	1013	У-12,5	15,920

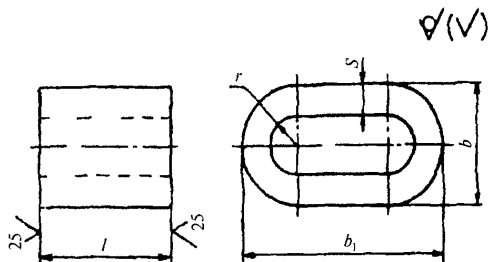


Рис. П.1.7. Упор типа У

Таблица П.1.9

## Упор типа У

Обозначение элемента	Размеры, мм					Масса, кг
	$b$	$b_1$	$l$	$S$	$r$	
У-0,4	9	15	13,0	2,5	2,0	0,01
У-0,5			12,5			
У-0,63	11	20	12,0		3,0	0,012
У-0,8	12		11,5		3,5	
У-1,0	14	25	15,5	4,0	3,0	0,024
У-1,6	16	30	21,0		4,0	0,040
У-2,0	20		40		20,0	6,0
У-2,5		19,0				
У-3,2		22,5			0,060	
У-5,0	28	60	24,0	6,0	8,0	0,140
У-6,3	30		32,0		9,0	0,160
У-8,0	32	65	35,0		10,0	0,190
У-10,0		70	38,0			
У-12,5	34	80	40,0		11,0	0,310



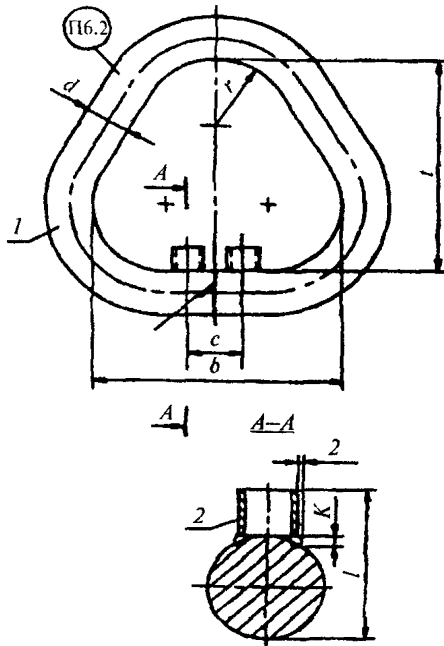


Рис. П.1.8. Звено типа Г, исполнение с двумя упорами:  
1 — подвеска, 2 — упор

Таблица П.1.10

Звено типа Г, исполнение с двумя упорами

Обозначение звена	Грузоподъемность стропа, Г	Размеры, мм								Поз. 2 (упор)	Масса, кг
		a	l	k	поз. 1 (подвеска)						
					b	t	d	r	длина раз-вертки		
Г-16,0	16,0	60	93	7	312	290	56	75	1133	У-16,0	22,042
Г-20,0	20,0	75	102	9	339	320	65	100	1249	У-20,0	32,770
Г-25,0	25,0	80	110	8	370	350	72	110	1366	У-25,0	43,909
Г-32,0	32,0	95	115	7	413	390	80	120	1519	У-32,0	60,159

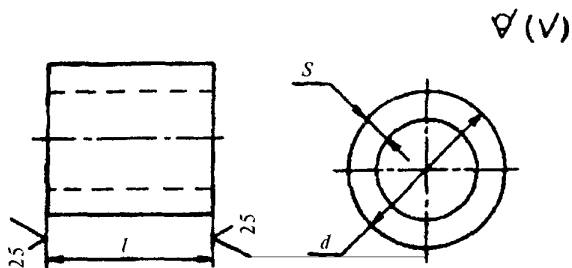


Рис. П.1.9. Упор типа У

Таблица П.1.11

## Упор типа У

Обозначение элемента	Размеры, мм			Масса, кг
	$d$	$l$	$S$	
У-16,0	34	37,0	6	0,130
У-20,0	42	37,5	8	0,234
У-25,0	42	39,0	8	0,250
У-32,0	42	35,0	8	0,220

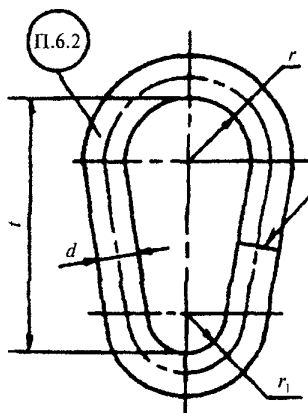


Рис. П.1.10. Звено типа О

Таблица П.1.12

## Звено типа О

Обозначение звена	Грузоподъемность, т	Размеры, мм					Масса, кг
		$d$	$t$	$r$	$r_1$	длина развертки	
О-0,4	0,40	9	50	13	7	152	0,075
О-0,5	0,50	10	55	14	8	167	0,105
О-0,63	0,63	11	60	16	9	185	0,134
О-0,8	0,80	12	70	18	10	211	0,186
О-1,0	1,00	14	80	20	12	242	0,290
О-1,25	1,25	16	90	22	13	272	0,426
О-1,6	1,60	18	100	25	14	302	0,599
О-2,0	2,00	20	110	28	16	334	0,814
О-2,5	2,50	22	120	30	19	367	1,104
О-3,2	3,20	25	130	35	20	405	1,541
О-4,0	4,00	28	150	40	22	463	2,224
О-5,0	5,00	32	170	45	25	524	3,283
О-6,3	6,30	36	190	50	27	586	4,714
О-8,0	8,00	40	210	55	28	646	6,412
О-10,0	10,00	44	230	60	36	710	8,475
О-12,5	12,50	50	260	70	40	809	12,485
О-16,0	16,00	56	290	75	42	895	17,208
О-20,0	20,00	65	320	100	47	1028	26,050
О-25,0	25,00	72	350	110	49	1128	31,960

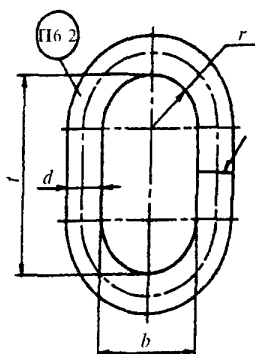


Рис. П.1.11. Звено типа Ов1

Таблица П.1.13

## Звено типа Ов1

Обозначение звена	Грузоподъемность, т	Размеры, мм					Масса, кг
		$d$	$b$	$t$	$r$	длина развертки	
Ов1-0,4	0,40	10	28	50	14	163	0,101
Ов1-0,5	0,50	11	32	55	16	181	0,135
Ов1-0,63	0,63	14	36	60	18	205	0,248
Ов1-0,8	0,80	14	40	70	20	230	0,278
Ов1-1,0	1,00	16	44	80	22	260	0,411
Ов1-1,6	1,60	20	56	100	28	327	0,781
Ов1-2,0	2,00	22	60	110	30	358	1,068
Ов1-3,2	3,20	28	80	130	40	439	2,123
Ов1-5,0	5,00	36	100	170	50	567	4,530
Ов1-6,3	6,30	40	110	190	55	631	6,225
Ов1-8,0	8,00	45	120	210	60	698	8,714
Ов1-10,0	10,00	50	140	230	70	777	11,976
Ов1-12,5	12,50	56	150	260	75	867	16,763
Ов1-16,0	16,00	65	200	290	100	1015	26,440
Ов1-20,0	20,00	72	220	320	110	1117	35,380

Таблица П.1.14

## Звено типа ОВ2

Обозначение звена	Грузоподъемность, т	Размеры, мм					Масса, кг	
		<i>d</i>	<i>b</i>	<i>t</i>	<i>r</i>	длина развертки		
ОВ2-0,4	0,40	14	70	120	35	364	0,439	
ОВ2-0,5	0,50							
ОВ2-0,63	0,63					370		
ОВ2-0,8	0,80	18	90	150	45	459	0,916	
ОВ2-1,0	1,00	20				465		
ОВ2-1,6	1,60	25	120	180	60	575	2,226	
ОВ2-2,0	2,00							
ОВ2-3,2	3,20					32		597
ОВ2-5,0	5,00	40	150	230	75	757	7,468	
ОВ2-6,3	6,30	42				763		8,298
ОВ2-8,0	8,00	50				788		12,145
ОВ2-10,0	10,00	56	220	350	110	1127	21,796	
ОВ2-12,5	12,50	60				1139		25,285
ОВ2-16,0	16,00	65				1155		30,087
ОВ2-20,0	20,00	72				1177		37,617

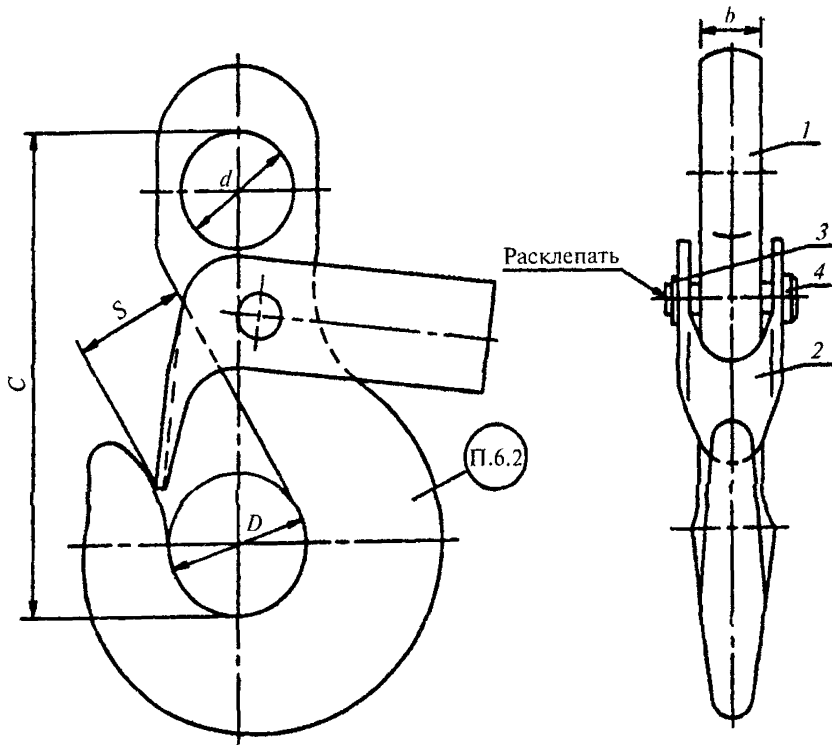


Рис. П.1.12. Крюк типов К1 и К2:  
1 — крюк, 2 — замок, 3 — шайба, 4 — заклепка

Таблица П.1.15

## Конструкция крюков типа К1 и К2

Обозначение крюка	Грузоподъемность крюка, т	Размеры, мм					Поз. 1 (крюк)	Поз. 2 (замок)	Поз. 3 (шайбы ГОСТ 11371)	Поз. 4 (заклепки ГОСТ 10299)
		<i>D</i>	<i>d</i>	<i>c</i>	<i>S</i>	<i>b</i>				
К1-0,32	0,32	18	16	67,0	15	9	Кч1-0,32	31-0,32	5,4	5×20
К1-0,4	0,40	20	18	74,0	16	10	Кч1-0,4	31-0,4		
К1-0,5	0,50	25	22	83,5	22	11	Кч1-0,5	31-0,5	5×24	
К1-0,63	0,63	25	22	88,5	22	12	Кч1-0,63	31-0,63		
К1-0,8	0,80	30	25	102,5	24	12	Кч1-0,8	31-0,8	6,4	6×26
К1-1,0	1,00	32	26	109,0	24	15	Кч1-1,0	31-1,0		6×30
К1-1,25	1,25	36	30	118,0	28	18	Кч1-1,25	31-1,25		6×36
К1-1,6	1,60	40	30	125,0	30	18	Кч1-1,6	31-1,6	8,4	8×30
К1-2,0	2,00	45	35	145,0	36	20	Кч1-2,0	31-2,0		8×36
К1-2,5	2,50	50	38	154,0	38	26	Кч1-2,5	31-2,5		8×45
К2-2,5						20	Кч2-2,5	32-2,5		8×50
К1-3,2	3,20	55	42	173,5	40	30	Кч1-3,2	31-3,2	8×50	
К2-3,2				168,5		24	Кч2-3,2	32-3,2		
К1-4,0	4,00	60	44	187,0	45	32	Кч1-4,0	31-4,0		
К2-4,0				177,0		30	Кч2-4,0	32-4,0		
К1-5,0	5,00	65	48	206,5	50	36	Кч1-5,0	31-5,0	10,5	10×60
К2-5,0				196,5		30	Кч2-5,0	32-5,0		
К1-6,3	6,30	75	50	227,5	58	40	Кч1-6,3	31-6,3	10,5	10×60
К2-6,3				217,5		36	Кч2-6,3	32-6,3		
К1-8,0	8,00	85	60	262,5	65	46	Кч1-8,0	31-8,0		
К2-8,0				252,5		42	Кч2-8,0	32-8,0		
К1-10,0	10,00	95	70	297,5	75	50	Кч1-10,0	31-10,0	13,0	12×70
К2-10,0				287,5		44	Кч2-10,0	32-10,0		
К1-12,5	12,50	110	80	345,0	85	54	Кч1-12,5	31-12,5		
К2-12,5				330,0		46	Кч2-12,5	32-12,5		

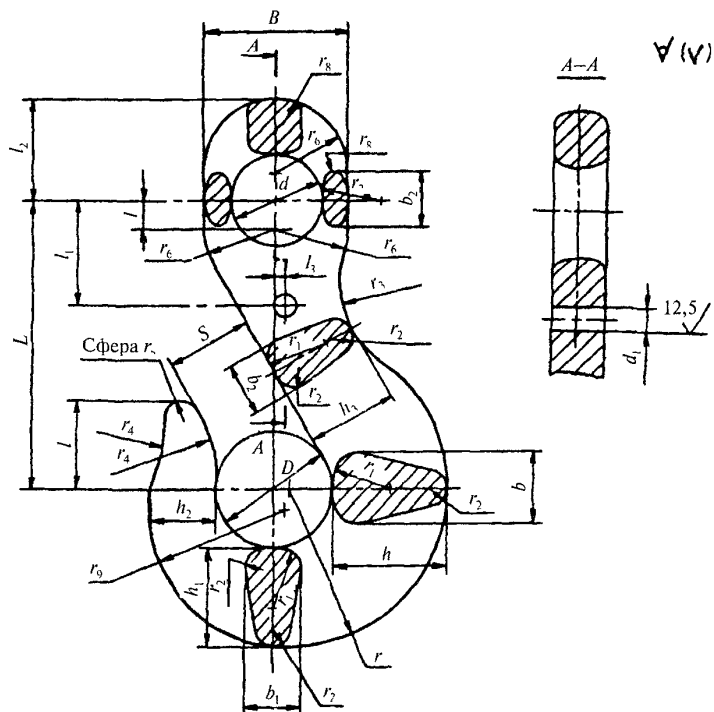


Рис. П.1.13. Крюк стропа



Таблица П.1.16

## Крюк стропа, исполнение 1

Обозначение крюка	Размеры, мм														
	S	D	d	d <sub>1</sub>	L	B	b	b <sub>1</sub>	b <sub>2</sub>	e	h	h <sub>1</sub>	h <sub>2</sub>	h <sub>3</sub>	l
Кч1-0,32	15	18	16	5,5	50	24	12	11	9	8	18	16,0	10,0	14	14
Кч1-0,4	16	20	18	5,5	53	26	13	11	10	9	21	18,0	12,0	16	16
Кч1-0,5	20	25	22	5,5	60	30	16	13	11	5	24	19,5	13,0	18	18
Кч1-0,63	22	25	22	6,5	65	32	16	13	12	8	26	21,5	14,0	20	18
Кч1-0,8	24	30	25	6,5	75	40	18	14	12	5	30	25,0	16,0	20	22
Кч1-1,0	24	32	26	6,5	80	40	20	16	15	8	32	28,0	18,0	25	24
Кч1-1,25	28	36	30	6,5	85	44	22	17	18	5	36	31,0	20,0	26	26
Кч1-1,6	30	40	30	8,5	90	48	24	19	18	2	40	34,0	22,0	27	30
Кч1-2,0	36	45	35	8,5	105	56	28	24	20	4	45	38,0	25,0	32	34
Кч1-2,5	38	50	38	8,5	110	58	30	24	26	2	50	41,5	27,5	34	40
Кч1-3,2	40	55	42	8,5	125	65	36	29	30	5	55	47,0	30,0	38	45
Кч1-4,0	45	60	44	8,5	135	70	38	29	32	5	60	50,5	32,0	42	45
Кч1-5,0	50	65	48	10,5	150	75	45	34	40	10	70	59,0	39,0	50	50
Кч1-6,3	58	75	50	10,5	165	80	50	40	40	9	75	63,0	41,0	54	56
Кч1-8,0	65	85	60	10,5	190	95	55	45	46	10	85	71,5	47,0	59	65
Кч1-10,0	75	95	70	12,5	215	110	62	49	50	10	95	78,5	52,0	65	70
Кч1-12,5	85	110	80	12,5	250	130	70	58	54	10	110	93,0	61,0	73	82

Окончание табл. П.1.16

Обозначение крюка	Размеры, мм													Масса, кг
	l <sub>1</sub>	l <sub>2</sub>	l <sub>3</sub>	r	r <sub>1</sub>	r <sub>2</sub>	r <sub>3</sub>	r <sub>4</sub>	r <sub>5</sub>	r <sub>6</sub>	r <sub>7</sub>	r <sub>8</sub>	r <sub>9</sub>	
Кч1-0,32	20	15	1	25	11	3,0	15	22	3,5	12,0	12	1,5	22	0,10
Кч1-0,4	23	17	2	28	12	4,0	18	25	4,0	13,0	13	1,7	25	0,15
Кч1-0,5	24	19	3	32	13	4,0	20	27	4,0	15,0	13	2,0	29	0,25
Кч1-0,63	24	19	3	34	13	4,0	20	35	4,0	16,0	15	2,0	31	0,40
Кч1-0,8	28	23	3	40	14	5,0	20	30	4,5	20,0	10	3,0	36	0,45
Кч1-1,0	29	27	3	44	16	5,0	29	33	4,5	20,0	15	2,5	38	0,70
Кч1-1,25	32	29	4	49	18	5,5	25	35	5,5	22,0	20	2,5	45	0,80
Кч1-1,6	32	30	4	54	30	6,0	20	42	6,0	24,0	26	3,5	49	1,24
Кч1-2,0	35	34	5	61	30	6,0	30	48	6,5	28,0	25	4,5	55	1,50
Кч1-2,5	38	39	5	67	36	7,0	28	50	7,0	29,0	26	3,0	60	2,38
Кч1-3,2	45	43	6	75	38	8,0	35	50	8,0	32,5	38	4,0	70	3,08
Кч1-4,0	50	46	7	81	42	9,0	40	58	8,0	35,0	40	4,5	72	4,00
Кч1-5,0	55	51	8	92	45	9,0	50	65	9,0	37,0	36	4,5	82	5,10
Кч1-6,3	60	55	9	101	53	10,0	50	73	12,0	40,0	45	5,0	90	7,20
Кч1-8,0	67	65	10	115	60	12,0	52	80	14,0	47,5	50	5,5	102	10,20
Кч1-10,0	72	73	8	127	68	13,0	55	85	14,0	55,0	55	6,0	114	14,20
Кч1-12,5	80	80	5	149	75	13,0	55	90	20,0	65,0	55	8,0	132	20,50

Таблица П.1.17

## Крюк стропа, исполнение 2

Обозначение крюка	Размеры, мм													
	<i>S</i>	<i>D</i>	<i>d</i>	<i>d</i> <sub>1</sub>	<i>L</i>	<i>B</i>	<i>b</i>	<i>b</i> <sub>1</sub>	<i>b</i> <sub>2</sub>	<i>e</i>	<i>h</i>	<i>h</i> <sub>1</sub>	<i>h</i> <sub>2</sub>	<i>h</i> <sub>3</sub>
Кч2-2,5	38	50	38	8,5	110	54	20	16	20	6	50	43	28	34
Кч2-3,2	40	55	42	8,5	120	60	24	18	24	5	55	46,5	30	38
Кч2-4,0	45	60	44	8,5	125	62	30	20	30	3	60	50,5	32	40
Кч2-5,0	50	65	48	10,5	140	70	30	24	30	5	65	53	35	44
Кч2-6,3	58	75	50	10,5	155	74	36	30	36	6	75	60	40	48
Кч2-8,0	65	85	60	10,5	180	85	42	32	42	10	85	71,5	46	56
Кч2-10,0	75	95	70	12,5	205	100	42	33	44	10	95	79,5	52	64
Кч2-12,5	85	110	80	12,5	235	116	46	34	46	9	110	93	60	72

Окончание табл. П.1.17

Обозначение крюка	Размеры, мм														Масса, кг
	<i>l</i>	<i>l</i> <sub>1</sub>	<i>l</i> <sub>2</sub>	<i>l</i> <sub>3</sub>	<i>r</i>	<i>r</i> <sub>1</sub>	<i>r</i> <sub>2</sub>	<i>r</i> <sub>3</sub>	<i>r</i> <sub>4</sub>	<i>r</i> <sub>5</sub>	<i>r</i> <sub>6</sub>	<i>r</i> <sub>7</sub>	<i>r</i> <sub>8</sub>	<i>r</i> <sub>9</sub>	
Кч2-2,5	38	38	34	5	68	36	7	25	48	7	27	28	3,0	60	1,4
Кч2-3,2	40	42	41	6	74	38	6	35	50		30	24	2,5	66	1,7
Кч2-4,0	45	44	44	8	81	42	8	32	60	8	31	50		71	2,4
Кч2-5,0		48	47	7	86	45	9	40		9	35	40	3,0	80	3,5
Кч2-6,3	50	50	52		98	53	10		65	10	37	61	3,5	94	5,0
Кч2-8,0	58	55	62		114	60		45	73	12	42	78	4,0	103	7,4
Кч2-10,0	65	70	68	9	128	68	11	50	80	14	50	50	3,5	115	10,8
Кч2-12,5	75	75	74	10	149	75	13	55	85	15	58		5,0	130	14,5

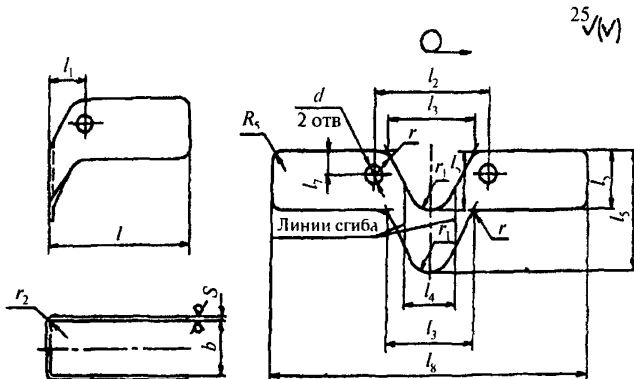


Рис. П.1.14. Замок

Таблица П.1.18

## Замки для крюков стропов, исполнение 1

Обозначение замка	Исполнение крюка	Размеры, мм							
		$d$	$l$	$l_1$	$l_2$	$l_3$	$l_4$	$l_5$	$l_6$
З1-0,32	Кч1-0,32	5,5	45	10	29	20	12	18	36
З1-0,4	Кч1-0,4	5,5	45	11	32	23	13	18	36
З1-0,5	Кч1-0,5	5,5	50	11	35	26	16	20	40
З1-0,63	Кч1-0,63	5,5	50	15	43	30	16	22	44
З1-0,8	Кч1-0,8	6,5	60	15	45	35	18	23	46
З1-1,0	Кч1-1,0	6,5	60	17	53	45	21	24	48
З1-1,25	Кч1-1,25	6,5	70	17	55	45	23	26	52
З1-1,6	Кч1-1,6	8,5	70	18	59	45	26	28	56
З1-2,0	Кч1-2,0	8,5	90	20	65	50	30	32	64
З1-2,5	Кч1-2,5	8,5	90	20	71	58	32	34	68
З1-3,2	Кч1-3,2	8,5	100	22	78	58	38	36	72
З1-4,0	Кч1-4,0	8,5	110	23	82	72	40	44	88
З1-5,0	Кч1-5,0	10,5	120	28	98	78	48	48	96
З1-6,3	Кч1-6,3	10,5	140	28	103	85	53	55	110
З1-8,0	Кч1-8,0	10,5	160	32	116	100	58	58	116
З1-10,0	Кч1-10,0	13,0	170	38	134	112	65	72	144
З1-12,5	Кч1-12,5	13,0	180	42	150	128	73	84	168

Окончание табл. П.1.18

Обозначение замка	Исполнение крюка	Размеры, мм							Мас-са, кг
		$l_7$	$l_8$	$r$	$r_1$	$r_2$	$b$	$S$	
З1-0,32	Кч1-0,32	8	100	7	5	3	12	1,6	0,020
З1-0,4	Кч1-0,4						13		
З1-0,5	Кч1-0,5						16		
З1-0,63	Кч1-0,63	9	113	8	6	5	16	2,0	0,038
З1-0,8	Кч1-0,8						18		
З1-1,0	Кч1-1,0						21		
З1-1,25	Кч1-1,25	10	161	9	11	5	23	3,0	0,065
З1-1,6	Кч1-1,6						26		
З1-2,0	Кч1-2,0						30		
З1-2,5	Кч1-2,5	12	211	10	15	5	32	4,0	0,111
З1-3,2	Кч1-3,2						38		
З1-4,0	Кч1-4,0						40		
З1-5,0	Кч1-5,0	16	282	11	19	5	48	3,0	0,314
З1-6,3	Кч1-6,3						25		
З1-8,0	Кч1-8,0						53		
З1-10,0	Кч1-10,0	20	378	18	30	6	58	4,0	0,477
З1-12,5	Кч1-12,5						34		
							73		

Таблица П.1.19

## Замки для крюков стропов, исполнение 2

Обозначение замка	Исполнение крюка	Размеры, мм							
		$d$	$l$	$l_1$	$l_2$	$l_3$	$l_4$	$l_5$	$l_6$
32-2,5	Кч2-2,5	8,5	90	19	61	48	26	36	72
32-3,2	Кч2-3,2	8,5	95	21	69	55	30	41	82
32-4,0	Кч2-4,0	8,5	100	22	77	62	36	41	82
32-5,0	Кч2-5,0	10,5	105	25	80	64	36	47	95
32-6,3	Кч2-6,3	10,5	110	27	90	67	42	52	105
32-8,0	Кч2-8,0	10,5	135	30	102	81	48	60	120
32-10,0	Кч2-10,0	13,0	155	36	115	89	50	67	135
32-12,5	Кч2-12,5	13,0	175	42	129	103	52	78	156

Окончание табл. П.1.19

Обозначение замка	Исполнение крюка	Размеры, мм							Масса, кг
		$l_7$	$l_8$	$r$	$r_1$	$r_2$	$b$	$S$	
32-2,5	Кч2-2,5	12	203	10	16	3	26	2	0,113
32-3,2	Кч2-3,2	14	217	10	16	3	30	2	0,138
32-4,0	Кч2-4,0	14	233	11	19	3	36	2	0,148
32-5,0	Кч2-5,0	16	240	11	23	5	36	3	0,262
32-6,3	Кч2-6,3	16	256	15	25	5	42	3	0,309
32-8,0	Кч2-8,0	16	312	15	25	5	48	3	0,436
32-10,0	Кч2-10,0	20	353	18	30	6	50	4	0,734
32-12,5	Кч2-12,5	20	395	18	34	6	52	4	0,959

Таблица П.1.20

## Использование стропов с овальными звеньями типа Ов2 для крюков грузоподъемностью от 3,2 до 25 т

Грузоподъемность крюка, т	Овальное звено типа Ов2	Грузоподъемность крюка, т	Овальное звено типа Ов2
3,2	Ов2-0,5	16,0	Ов2-5,0
	Ов2-0,63		Ов2-6,3
5,0	Ов2-0,8	25,0	Ов2-8,0
	Ов2-1,0		
	Ов2-1,25		
10,0	Ов2-1,6	25,0	Ов2-10,0
	Ов2-2,0		Ов2-12,5
	Ов2-2,5		Ов2-16,0
	Ов2-3,2		

Таблица П.1.21

## Характеристики канатов (ГОСТ 2688)

Диаметр каната, мм	Маркировочная группа, Н/мм <sup>2</sup> (МПа)					
	1470 (150)	1570 (160)	1670 (170)	1770 (180)	1860 (190)	1960 (200)
	Разрывное усилие в целом, Н, не менее					
6,2	—	19 250	20 400	21 100	22 250	23 450
6,9	—	24 000	25 500	26 300	27 450	28 700
7,6	—	28 700	30 500	32 300	32 900	34 200
8,3	—	34 800	36 950	38 150	39 850	41 600
9,9	—	48 850	51 850	53 450	55 950	58 350
11,0	—	62 850	66 750	68 800	72 000	75 100
12,0	—	71 750	76 200	78 550	81 900	85 750
14,0	92 850	98 950	105 000	108 000	112 500	118 000
15,0	107 000	114 500	122 000	125 500	131 000	137 000
16,5	130 000	139 000	147 500	152 000	159 000	166 000
19,5	178 500	191 000	203 000	209 000	218 500	228 000
21,0	208 000	222 000	236 000	243 500	254 000	265 500
24,0	269 000	287 000	304 500	314 000	328 000	343 000
27,0	342 000	365 000	388 000	399 500	418 000	436 500
30,5	445 500	475 000	504 500	520 000	544 000	567 500
33,5	538 500	574 000	610 500	629 000	658 000	686 000
37,0	640 000	683 000	725 000	748 000	782 500	816 000
39,5	732 500	781 500	828 000	856 000	891 500	938 500
42,0	833 000	890 000	945 000	975 000	1 010 000	1 060 000
44,5	941 000	1 000 000	1 035 000	1 075 000	—	—
47,5	1 070 000	1 145 000	1 185 000	1 230 000	—	—
51,0	1 215 000	1 295 000	1 340 000	1 395 000	—	—
56,0	1 480 000	1 580 000	1 635 000	1 705 000	—	—

Таблица П.1.22

## Характеристики канатов (ГОСТ 3071)

Диаметр каната, мм	Маркировочная группа, Н/мм <sup>2</sup> (МПа)					
	1470 (150)	1570 (160)	1670 (170)	1770 (180)	1860 (190)	1960 (200)
	Разрывное усилие в целом, Н, не менее					
6,3	—	—	—	19 800	20 950	22 050
6,7	—	20 200	21 450	22 750	24 000	25 250
7,6	—	25 950	27 550	29 200	30 800	32 450
8,5	—	32 400	34 450	36 450	38 500	40 500
9,0	—	36 120	38 350	40 600	42 850	45 100
11,5	—	56 350	59 900	63 400	66 900	70 400
13,5	—	81 050	86 100	91 000	95 900	101 000
15,5	—	110 000	117 000	124 000	130 500	137 500

Таблица П.1.23

## Характеристики канатов (ГОСТ 3079)

Диаметр каната, мм	Маркировочная группа, Н/мм <sup>2</sup> (МПа)					
	1470 (150)	1570 (160)	1670 (170)	1770 (180)	1860 (190)	1960 (200)
	Разрывное усилие в целом, Н, не менее					
6,5	—	—	—	22 950	24 000	24 900
8,5	—	35 950	38 200	39 450	41 150	42 800
11,5	—	62 600	66 500	68 750	71 700	74 550
13,5	—	88 650	94 200	97 100	100 500	105 500
15,5	—	113 500	121 000	124 000	130 000	136 000
17,0	—	142 000	151 000	155 500	162 500	170 000
19,5	169 000	180 000	191 500	197 000	206 500	215 500
21,5	208 500	222 500	237 000	244 500	255 500	266 500
23,0	241 500	258 000	274 000	283 000	295 000	307 000
25,0	281 000	300 000	318 500	328 500	343 000	358 500
27,0	332 000	354 500	376 500	388 500	406 000	423 500
29,0	378 000	403 500	428 500	441 500	462 000	482 000
30,5	427 000	455 500	484 000	499 000	522 000	544 500
33,0	489 500	522 000	555 000	571 500	597 500	624 000
35,0	556 000	590 000	630 500	650 000	679 500	709 000
39,0	677 000	722 000	767 000	791 000	827 500	863 000

Таблица П.1.24

## Характеристики канатов (ГОСТ 7668)

Диаметр каната, мм	Маркировочная группа, Н/мм <sup>2</sup> (МПа)					
	1470 (150)	1570 (160)	1670 (170)	1770 (180)	1860 (190)	1960 (200)
	Разрывное усилие в целом, Н, не менее					
1	2	3	4	5	6	7
6,3	—	—	—	22 650	23 650	24 400
6,7	—	—	—	25 700	26 800	27 600
8,1	—	—	—	37 050	38 650	39 850
9,0	—	40 400	42 950	45 450	47 400	48 650
9,7	—	49 850	53 000	56 100	58 500	60 300
11,5	—	66 750	70 950	75 100	78 300	80 700
13,5	—	90 650	96 300	101 500	106 000	109 000
15,0	—	104 500	111 500	116 500	122 500	128 000
16,5	—	135 500	144 000	150 000	157 500	165 000
18,0	—	161 500	171 500	175 500	186 500	190 500
20,0	—	197 500	210 000	215 000	229 000	233 500
22,0	222 500	237 500	252 500	258 500	275 000	280 500
23,5	259 500	277 000	294 000	304 000	321 000	338 000
27,0	341 500	364 500	387 500	396 500	422 000	430 500
29,0	392 000	417 500	444 000	454 500	484 000	493 500
31,0	445 000	475 000	505 000	517 000	550 500	561 500
33,0	507 000	540 500	574 500	588 000	626 500	638 500
36,5	606 000	646 000	686 500	703 500	748 500	764 000
38,0	672 500	717 500	762 000	777 500	881 000	842 000
39,5	742 000	791 500	841 000	861 000	917 000	935 000
43,0	863 500	919 500	976 000	1 005 000	1 060 000	1 080 000
44,5	948 500	1 005 000	1 065 000	1 095 000	1 165 000	1 185 000

Окончание табл. П.1.24

1	2	3	4	5	6	7
46,5	1 020 000	1 090 000	1 160 000	1 180 000	1 260 000	1 280 000
50,5	1 210 000	1 290 000	1 370 000	1 400 000	1 490 000	1 510 000
53,5	1 355 000	1 455 000	1 540 000	1 570 000	1 680 000	1 705 000
56,0	1 465 000	1 560 000	1 640 000	1 715 000	—	—
58,5	1 580 000	1 685 000	1 730 000	1 790 000	—	—
60,5	1 735 000	1 855 000	1 915 000	1 970 000	—	—

Таблица П.1.25

## Характеристики канатов (ГОСТ 7669)

Диаметр каната, мм	Маркировочная группа, Н/мм <sup>2</sup> (МПа)					
	1470 (150)	1570 (160)	1670 (170)	1770 (180)	1860 (190)	1960 (200)
	Разрывное усилие в целом, Н, не менее					
1	2	3	4	5	6	7
5,9	—	—	—	21 600	22 900	23 350
6,4	—	—	—	27 150	28 950	29 450
7,2	—	—	—	31 550	33 500	34 150
8,6	—	44 950	47 900	48 850	51 300	52 750
10,5	—	66 150	70 450	71 800	75 800	77 400
13,0	—	100 000	106 500	108 500	115 500	118 500
14,5	—	120 500	128 000	130 000	138 500	141 500
16,0	—	152 000	162 000	165 000	175 000	178 500
17,5	—	181 500	193 000	196 000	209 000	213 000
19,5	—	224 000	238 500	242 500	258 000	263 000
21,0	250 500	267 500	284 000	289 500	307 000	313 500
23,0	294 500	315 000	334 500	341 000	362 000	368 500
25,0	343 000	366 000	389 000	396 000	417 500	429 000



## Окончание табл. П.1.25

1	2	3	4	5	6	7
26,5	384 500	410 000	436 000	444 000	472 000	480 500
30,0	501 500	535 000	568 000	579 000	615 000	627 000
32,5	572 500	611 000	649 000	661 500	703 000	716 000
35,5	682 000	727 500	772 500	787 500	835 000	852 500
36,5	759 500	810 000	861 000	877 500	930 000	950 000
39,0	842 000	898 000	954 500	972 500	1 025 000	1 045 000
41,0	936 500	994 500	1 055 000	1 075 000	1 145 000	1 170 000
42,0	989 500	1 050 000	1 115 000	1 140 000	1 215 000	1 235 000
45,5	1 160 000	1 235 000	1 315 000	1 340 000	1 425 000	1 455 000
49,0	1 360 000	1 455 000	1 545 000	1 575 000	1 640 000	1 705 000
52,0	1 525 000	1 625 000	1 730 000	1 765 000	1 840 000	1 905 000
57,0	1 780 000	1 905 000	1 950 000	2 000 000	—	—

## Рекомендуемые цепи

Грузоподъемность стропов, т	Допускаемая нагрузка на строп, кН	Цепь по ТУ 12.0173856.015			Цепь по ТУ 12.0173856.009					
		Обозначение цепи	Разрушающая нагрузка, кН, не менее	Допускаемая нагрузка, кН	Обозначение цепи типа 1	Разрушающая нагрузка, кН, не менее	Допускаемая нагрузка, кН	Обозначение цепи типа 3	Разрушающая нагрузка, кН, не менее	Допускаемая нагрузка, кН
1	2	3	4	5	6	7	8	9	10	11
0,50	4,90	A2-8×24	26	5,2	—	—	—	—	—	—
0,63	6,18	A2-9×27	32	6,4	—	—	—	—	—	—
		A2-9,5×27	34	6,8	—	—	—	—	—	—
0,80	7,85	A2-10×28	40	8,0	1-11×33	46	9,2	—	—	—
		A2-11×31	46	9,2	—	—	—	—	—	—
1,00	9,81	—	—	—	1-12,5×38	58	11,6	—	—	—
1,25	12,26	A2-13×36	66	13,2	1-14×42	74	14,8	—	—	—
1,60	15,70	—	—	—	1-16×48	96	19,2	—	—	—
2,00	19,62	A2-16×45	102	20,4	1-17,5×50	116	23,2	3-16×64	107	21,4

1	2	3	4	5	6	7	8	9	10	11
2,50	24,52	A2-18×50	126	25,2	1-19×57	136	27,2	3-17,5×70 3-19×76	127	25,4
3,20	31,40	—	—	—	1-22×66	183	36,6	—	150	30,0
4,00	39,24	—	—	—	—	—	—	3-22×28	200	40,0
5,00	49,05	—	—	—	1-26×78 1-28×84	255 296	51,0 59,2	3-26×104 —	278	55,6
6,30	61,80	—	—	—	1-32×96	386	77,2	3-28×112	321	64,2
8,00	78,50	—	—	—	1-34×102	437	87,4	3-32×128 3-34×136	417 468	83,4 93,6
10,00	98,10	—	—	—	1-38×114	544	108,8	3-38×152	581	116,2
12,50	122,60	—	—	—	—	—	—	3-40×160 3-44×176	640 769	128,4 153,8

### 1.5. Способы заделки концов каната стропов

Заделка концов каната стропов может быть выполнена следующими способами:

заплеткой с последующей обмоткой концов прядей проволокой;  
опрессовкой алюминиевой втулкой.

Элементы заделок концов канатов приведены в табл. П.1.27.

*Таблица П.1.27*

**Элементы заделок концов канатов**

Обозначение канатной ветви	Диаметр каната, мм	Обозначение алюминиевой втулки	Длина участка от стенки коуша до втулки, мм	Число проколов каждой прядью при заплетке	Длина участка, обмотанного проволокой, мм	Длина развертки проволоки, мм		
1	2	3	4	5	6	7		
ВК-0,32	6,2; 6,3	Вт-9	60	4	60	1400		
ВК-0,4	6,7; 6,9; 7,6		70			1600		
ВК-0,5	8,1; 8,3; 8,5	Вт-11	80			1800		
ВК-0,63	8,1; 8,3					Вт-12	95	2500
	9,0; 9,1	2800						
ВК-0,8	9,7; 9,9	Вт-13	95					3100
	11,5							3400
ВК-1,0	11,0; 11,5	Вт-15	105			4100		
ВК-1,25	11,5							
	12,0; 13,0							

## Окончание табл. П.1.27

1	2	3	4	5	6	7
ВК-1,6	13,5; 14,0	ВТ-15	105	5	90	4100
	15,5	ВТ-16				4600
ВК-2,0	15,0; 15,5		5200			
ВК-2,5	16,5	ВТ-18	130		100	5500
ВК-2,5	17,0; 18,0	ВТ-19	130		130	7500
	19,5	ВТ-20	145			8400
ВК-3,2	20,0	ВТ-23				8500
	21,0; 21,5		13 500			
ВК-4,0	22,0; 22,5; 23,0	ВТ-25			190	14 000
ВК-5,0	23,5; 24,0; 24,5	ВТ-26	170			15 200
	25,0; 25,5	ВТ-28			16 000	
ВК-6,3	27,0	ВТ-30	205	6	260	16 700
	29,0	ВТ-33				19 000
ВК-8,0	30,5					230
	31,0	ВТ-36				26 000
	33,5	ВТ-38				28 000
ВК-10,0	32,0	ВТ-36				26 800
	35,0	ВТ-38				29 000
	36,5; 37,0	ВТ-40	255			30 500
ВК-12,5			265			

### *1.5.1. Заделка концов каната заплеткой*

Способ заплетки заключается в том, что пряди распущенного конца каната вплетают между прядями нераспущенного каната.

Из бухты отматывают и отрезают часть каната требуемой длины с припуском на заплетку 0,5–3,0 м (в зависимости от диаметра каната и размера петли). Для предохранения каната от раскручивания на свободные его концы накладывают обвязки из мягкой тонкой проволоки.

После обрезки каната от его свободных концов отмеряют отрезок, необходимый для заплетки (рис. П.1.15), и в конце его накладывают новую обвязку, до которой концы каната распускают на пряди (см. рис. П.1.15, *а*). Концы прядей обматывают мягкой проволокой или изоляционной лентой (для канатов диаметром до 17 мм).

Затем (при заплетке каната без коуша) делают петлю и закрепляют ее в зажиме (см. рис. П.1.15, *б*) так, чтобы по одну сторону располагались распущенные пряди, а по другую — основной канат.

При заплетке с коушем в петлю на конце каната вставляют коуш. Затем коуш закрепляют в петле каната мягкой вязальной проволокой (см. рис. П.1.15, *в*) или в специальном коушдержателе (см. рис. П.1.15, *г*), после чего пряди на конце каната распускают и обвязывают. Мягкий сердечник каната отрезают в первом случае непосредственно у зажима, во втором — возле коуша, а жесткий (металлический) сердечник вплетают в канат с первой прядью. После этого производится сращивание (распределение распущенных прядей между прядями основного каната) и собственно заплетка.

В основу всех механизированных устройств заложена предварительная раскрутка (см. рис. П.1.15, *д*) отрезка основного каната, на котором производится заплетка, до появления просветов между прядями. В механизированных устройствах устанавливают два зажима (в один закрепляют петлю, в другой — основной канат) и одному из зажимов сообщают вращение. Расстояние между зажимами выбирается от 0,5 до 2,5 м (в зависимости от диаметра каната и его жесткости).

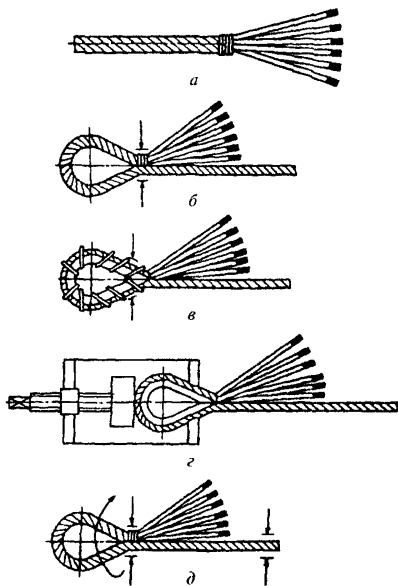


Рис. П.1.15. Подготовка к заплетке

Распределение распущенных прядей 1–6 между прядями основного каната А–Е (вид со стороны основного каната; рис. П.1.16) производится двумя способами.

При первом способе сращивания от желоба (углубление между соседними прядями) каната, проходящего через центральную ось коуша, со стороны распущенных прядей отсчитывают по направлению свивки три пряди, под которые пропускают шило. В образовавшийся просвет навстречу шилу между прядями основного каната А–Б и Г–Д пропускают крайнюю левую распущенную прядь 3 и жесткий сердечник (см. рис. П.1.16, б). Затем шило пропускают так, чтобы оно выходило через центральный желоб

каната А—Б, но поднимало только две пряди каната А и Е, под которые из центрального желоба в желоб Д—Е продевают распущенную прядь 2, и под одну прядь А с выходом в желоб А—Е из центрального желоба пропускают прядь 1. После этого из желоба А—Б последовательно за прядью 3 по направлению свивки в желоб В—Г пропускают прядь 4 и в желоб Б—В — прядь 5. Последней пропускают прядь 6, которую вводят в желоб Б—В и выводят в центральный желоб А—В, огибая прядь Б.

При втором способе (см. рис. П. 1.16, з, д) сращиванию подвергаются только четыре пряди, а пряди 5 и 6 остаются свободными до начала заплетки. Все четыре пряди вводят в центральный желоб А—Б (см. рис. П. 1.16, д), а выводят в следующем порядке: вначале крайнюю левую свободную прядь 1 — в желоб Б—В, затем прядь 2 — в желоб В—Г, прядь 3 — в желоб Г—Д и прядь 4 — в желоб Д—Е. После сращивания все пропущенные пряди поочередно затягивают специальными захватами или плоскогубцами в направлении коуша.

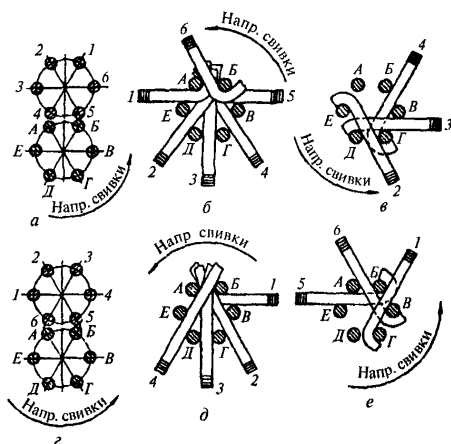


Рис. П.1.16. Схема заплетки каната



В образовавшемся жгуте каждая свободная прядь должна проходить под соответствующую прядь основного каната, за исключением пряди 3 при первом способе и пряди 1 при втором способе, идущих совместно с жестким сердечником. Петля каната должна плотно огибать коуш.

Процесс заплетки начинается после сращивания и затяжки концов и заключается в продевании каждой свободной пряди через одну (против направления свивки) под две (по направлению свивки) пряди основного каната.

При первом способе сращивания заплетку (см. рис. П.1.16, в) начинают с пряди 4, которую вводят в желоб Г—Д под две пряди В и Г и выводят в желоб Б—В. Далее также поступают с прядью 3, которую заводят в желоб Д—Е через одну прядь Д против направления свивки, под две пряди Д и Г по направлению свивки и выводят в желоб Г—В. Затем в обратной последовательности таким же образом поступают с распущенными прядями.

При втором способе сращивания заплетку (см. рис. П.1.16, е) начинают с прядей 5 и 6, оставшихся свободными при сращивании. Вначале прядь 5 пропускают в желоб Б—В под две пряди А и Б по направлению свивки и выводят в желоб А—Е, затем прядь 6 заводят против направления свивки через одну прядь В (по отношению к желобу, в который заводили прядь 5) под две пряди Б и В по направлению свивки и выводят в желоб А—Б. В такой же последовательности 1, 2, 3, 4 поступают с другими распущенными прядями.

После заплетки каждого ряда пряди отгибают на коуши и проверяют правильность пропуска их между прядями основного каната.

Для получения плавного перехода узла заплетки в основной канат последний ряд заплетки осуществляется всеми прядями с половинным числом проволок в каждой пряди. После калибровки заплетенного участка концы свободных прядей обрезают заподлицо с основным канатом, сращенный участок (рис. П.1.17) обматывают мягкой проволокой или другим материалом, пригодным для этой цели.

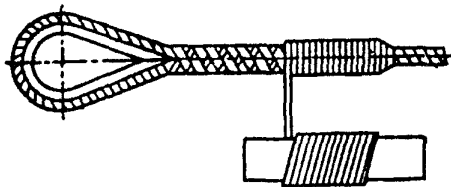


Рис. П.1.17. Изоляция каната

### *1.5.2. Заделка концов канатов опрессовкой алюминиевой втулкой*

Заделка концов канатов втулочным соединением представляет собой опрессованную конструкцию алюминиевой втулки с прямыми соединяемыми канатами, которые прочно сцеплены между собой металлом втулки, образуя однородное тело в сечении (рис. П.1.18, а).

Овальную алюминиевую втулку надевают на ветвь каната, образующую петлю вокруг коуша, таким образом, чтобы конец вспомогательной ветки каната выходил из втулки после опрессовки не менее чем на 2 мм.

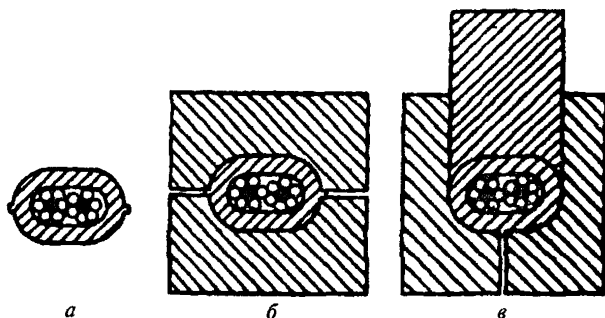
Собранную заготовку соединения помещают в матрицу и сдавливают пуансоном до получения круглого поперечного сечения втулки.

Существует два способа опрессовки алюминиевой втулки: в открытой (рис. П.1.18, б) и закрытой (рис. П. 1.18, в) матрицах.

Усилие опрессовки алюминиевых втулок должно соответствовать табл. П.1.28.

Перед опрессовкой канат необходимо очистить от смазки. Он должен пропариваться в горячей воде (90 °С) до прекращения выделения смазки. Затем канат просушивают.

Втулки должны изготавливаться из алюминиевых сплавов марок АД0, АД1 АД31, АМц по ГОСТ 4784. Поверхность втулок не должна иметь забоин, вмятин и других механических повреждений.



**Рис. П.1.18.** Схема заделки концов канатов втулочным соединением способом опрессовки

*Таблица П.1.28*

**Усилие опрессовки алюминиевых втулок**

Диаметр каната, мм	Усилие опрессовки, кН
6,3–7,6	200
8,0–9,0	200–250
9,7–10,0	250–300
11,5	300–450
12,5–13,5	400–650
15,0–16,5	550–750
17,0–19,5	1100–1600
20,0–21,5	1600–2200
22,0–24,5	2100–2500
25,0–26,0	2300–2800
28,5–36,5	2500–4000

Конструкция и размеры втулки приведены в табл. П.1.29 и на рис. П.1.19 ( $L$  — длина втулки).

Таблица П.1.29

## Конструкция и размеры втулки

Обозначение элемента	Размеры, мм							Масса, кг	
	$d_k$	втулки				заготовки			
		$b$	$B$	$l$	$L$	Труба ГОСТ 18482			
						$D$	$S$		
ВТ-9	6,2–7,6	9	19	20,0	50	25	5,0	0,05	
ВТ-11	8,0–9,1	11	21	22,0	60	28	5,0	0,06	
ВТ-12	9,7–10,0	12	24	24,5		32	6,0	0,08	
ВТ-13	11,0–11,5	13	27	27,0	70	35	7,0	0,12	
ВТ-15	12,0–14,0	15	30	31,0		40	7,5	0,15	
ВТ-16	15,0–15,5	16	36	34,8		80	48	10,0	0,24
ВТ-18	15,0–16,5	18	38	37,0	50		0,28		
ВТ-20	17,0–19,5	21	41	43,0	90		55		0,36
ВТ-23	20,0–21,5	23	43	46,5			58		0,39
ВТ-25	22,0–23,0	25	45	48,5	100	60	0,45		
ВТ-26	22,0–24,5	26	46	51,0		65	0,49		
ВТ-28	25,0–26,0	28	53	55,0	110	70	12,5	0,71	
ВТ-30	27,0	30	55	60,0		75		0,87	
ВТ-33	28,5–30,5	33	63	60,0	125	80	15,0	1,09	
ВТ-36	31,0–33,0	36	66	66,0		85		1,32	
ВТ-38	33,5–35,0	38	68	73,0		90		1,52	
ВТ-40	36,5–37,0	40	70	80,0		95		1,71	

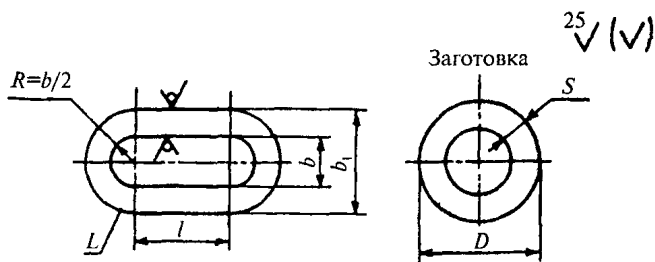


Рис. П.1.19. Втулка

### 1.6. Сращивание каната

Сращивание каната на прямом участке производят согласно схеме, представленной на рис. П. 1.20, а.

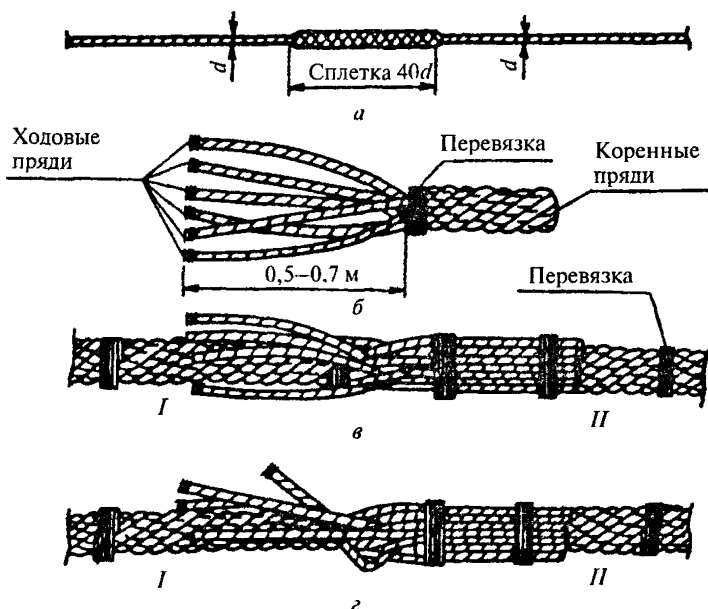


Рис. П.1.20. Сращивание каната

На расстоянии 0,5—0,7 м от конца канат перевязывают. Конец каната распускают на пряди и вырезают сердечник (рис. П.1.20, б). Концы распущенных прядей перевязывают (рис. П.1.20, в). Перевязки стыкуемых канатов подводят вплотную так, чтобы пряди обоих канатов располагались в шахматном порядке. Пряди каната *I* в двух местах привязывают к канату *II*. Кроме того, накладывают дополнительные перевязки. Первоначальные перевязки с каната срезают. Любую из свободных прядей накладывают на смежную встречную прядь и специально заостренный пробойник вставляют под следующие две пряди. Пробитую прядь обтягивают, две пряди, под которые пробита ходовая прядь, обколачивают молотком. Таким же способом через одну под две пряди прокалывают ходовые пряди конца каната. Затем еще раз пробивают те же пряди. Перевязку с каната *II* срезают, отвязывают пряди и дважды пробивают все пряди конца каната *II*. Это делают через одну смежную прядь под две пряди. Затем вторично по два раза пробивают все пряди с каждой стороны стыка. В таком же порядке производят сплетку на всю длину стыка. Заканчивают сплетку, пробивают по одному разу половины ходовых прядей через одну, т.е. одну прядь пробивают, вторую оставляют и т.д. В зависимости от длины соединения число проколов может составлять  $4\frac{1}{2}$ ,  $5\frac{1}{2}$ ,  $6\frac{1}{2}$  и т.д.

Концы прядей, прилегающие вплотную к канату, обрубают; концы, выступающие наружу, должны быть изолированы способом, исключающим повреждение рук стропальщика.

## 2. КАНАТНЫЕ СТРОПЫ

### 2.1. Типы и основные параметры

Типы, основные параметры и номера соответствующих чертежей стропов приведены в табл. П.1.30—П.1.38 и на рис. П.1.21—П.1.26.

В принятых обозначениях всех видов цифровое обозначение соответствует грузоподъемности в тоннах.

---

Таблица П.1.30

**Указатель основных параметров, таблиц  
и рисунков канатных стропов**

Строп	Грузоподъемность, т	Условное обозначение	№ рисунка	№ таблицы
Одноветвевой	0,5–20,0	1СК	П.1.21	П.1.31
Двухветвевой	0,5–20,0	2СК	П.1.22	П.1.32
Трехветвевой	0,63–20,0	3СК	П.1.23	П.1.33, П.1.34
Четырехветвевой	0,63–32,0	4СК	П.1.24	П.1.35, П.1.36
Универсальный: исполнение 1	0,5–32,0	УСК1	П.1.25	П.1.37
	0,5–32,0	УСК2	П.1.26	П.1.38

Таблица П.1.31

**Конструктивные элементы одноветвевового канатного стропы**

Обозначение стропы	Грузоподъемность стропы, т	Поз. 1	Поз. 2		Поз. 3 (К1 или К2)
			Ов1	Ов2	
1СК-0,5	0,50	ВК-0,5	Принимается по грузоподъемности стропы	Принимается по грузоподъемности ветви	
1СК-0,63	0,63	ВК-0,63			
1СК-0,8	0,80	ВК-0,8			
1СК-1,0	1,00	ВК-1,0			
1СК-1,6	1,60	ВК-1,6			
1СК-2,0	2,00	ВК-2,0			
1СК-3,2	3,20	ВК-3,2			
1СК-5,0	5,00	ВК-5,0			
1СК-6,3	6,30	ВК-6,3			
1СК-8,0	8,00	ВК-8,0			
1СК-10,0	10,00	ВК-10,0			
1СК-12,5	12,50	ВК-12,5			
1СК-16,0	16,00	ВК-16,0			
1СК-20,0	20,00	ВК-20,0			

Таблица П.1.32

**Конструктивные элементы двухветвевого канатного стропа**

Обозначение стропа	Грузоподъемность стропа, т	Поз. 1	Поз. 2				Поз. 3 (К1 или К2)
			Ов1	Ов2	Т	Рт1	
2СК-0,5	0,50	ВК-0,4	Принимается по грузоподъемности стропа				Принимается по грузоподъемности ветви
2СК-0,63	0,63	ВК-0,5					
2СК-0,8	0,80	ВК-0,63					
2СК-1,0	1,00	ВК-0,8					
2СК-1,6	1,60	ВК-1,25					
2СК-2,0	2,00	ВК-1,6					
2СК-3,2	3,20	ВК-2,5					
2СК-5,0	5,00	ВК-4,0					
2СК-6,3	6,30	ВК-5,0					
2СК-8,0	8,00	ВК-6,3					
2СК-10,0	10,00	ВК-8,0					
2СК-12,5	12,50	ВК-10,0					
2СК-16,0	16,00	ВК-12,5					
2СК-20,0	20,00	ВК-20,0					

Таблица П.1.33

**Конструктивные элементы трехветвевого канатного стропа  
(равномерная нагрузка на три ветви стропа)**

Обозначение стропа	Грузоподъемность стропа, т	Поз. 1	Поз. 2 (Ов2)	Поз. 3 (К1 или К2)
3СК-0,63	0,63	ВК-0,32	Принимается по грузоподъемности стропа	Принимается по грузоподъемности ветви
3СК-0,8	0,80	ВК-0,4		
3СК-1,0	1,00	ВК-0,5		
3СК-1,6	1,60	ВК-0,8		
3СК-2,0	2,00	ВК-1,0		
3СК-3,2	3,20	ВК-1,6		
3СК-5,0	5,00	ВК-2,5		
3СК-6,3	6,30	ВК-3,2		
3СК-8,0	8,00	ВК-4,0		
3СК-10,0	10,00	ВК-5,0		
3СК-12,5	12,50	ВК-6,3		
3СК-16,0	16,00	ВК-8,0		
3СК-20,0	20,00	ВК-10,0		



Таблица П.1.34

**Конструктивные элементы трехветвевго канатного стропа  
(нагрузка на две ветви с максимальным углом между ними 45°)**

Обозначение стропа	Грузоподъемность стропа, т	Поз. 1	Поз. 2 (Ов2)	Поз. 3 (К1 или К2)
ЗСК-0,63 А	0,63	ВК-0,5	Принимается по грузоподъемности стропа	Принимается по грузоподъемности ветви
ЗСК-0,8 А	0,80	ВК-0,63		
ЗСК-1,0 А	1,00	ВК-0,8		
ЗСК-1,6 А	1,60	ВК-1,25		
ЗСК-2,0 А	2,00	ВК-1,6		
ЗСК-3,2 А	3,20	ВК-2,5		
ЗСК-5,0 А	5,00	ВК-4,0		
ЗСК-6,3 А	6,30	ВК-5,0		
ЗСК-8,0 А	8,00	ВК-6,3		
ЗСК-10,0 А	10,00	ВК-8,0		
ЗСК-12,5 А	12,50	ВК-10,0		
ЗСК-16,0 А	16,00	ВК-12,5		
ЗСК-20,0 А	20,00	ВК-16,0		

Таблица П.1.35

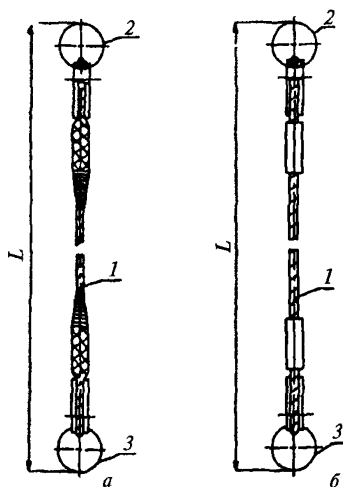
**Конструктивные элементы четырехветвевго канатного стропа  
(равномерная нагрузка на четыре ветви)**

Обозначение стропа	Грузоподъемность стропа, т	Поз. 1	Поз. 2 (Т, Рг1)	Поз. 3 (К1 или К2)
4СК-0,63	0,63	ВК-0,32	Выбирается по грузоподъемности стропа	Выбирается по грузоподъемности ветви
4СК-0,8	0,80	ВК-0,32		
4СК-1,0	1,00	ВК-0,4		
4СК-2,0	2,00	ВК-0,8		
4СК-3,2	3,20	ВК-1,25		
4СК-5,0	5,00	ВК-1,6		
4СК-6,3	6,30	ВК-2,5		
4СК-8,0	8,00	ВК-3,2		
4СК-12,5	12,50	ВК-5,0		
4СК-16,0	16,00	ВК-6,3		
4СК-20,0	20,00	ВК-8,0		
4СК-25,0	25,00	ВК-10,0		

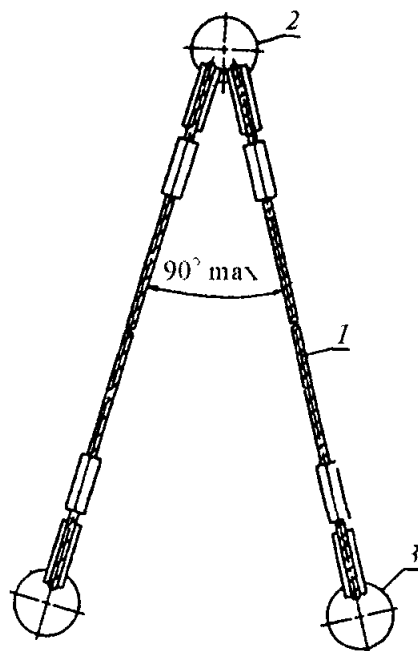
Таблица П.1.36

**Конструктивные элементы четырехветвевго канатного стропа  
(нагрузка на две ветви с максимальным углом между ними 45°)**

Обозначение стропа	Грузоподъемность стропа, т	Поз. 1	Поз. 2 (Т, Рт1)	Поз. 3 (К1 или К2)
4СК-0,63 А	0,63	ВК-0,5	Выбирается по грузоподъемности стропа	Выбирается по грузоподъемности ветви
4СК-0,8 А	0,80	ВК-0,63		
4СК-1,0 А	1,00	ВК-0,8		
4СК-2,0 А	2,00	ВК-1,6		
4СК-3,2 А	3,20	ВК-2,5		
4СК-5,0 А	5,00	ВК-4,0		
4СК-6,3 А	6,30	ВК-5,0		
4СК-8,0 А	8,00	ВК-6,3		
4СК-12,5 А	12,50	ВК-10,0		
4СК-16,0 А	16,00	ВК-12,5		
4СК-20,0 А	20,00	ВК-16,0		
4СК-25,0 А	25,00	ВК-20,0		



**Рис. П.1.21.** Одноветвевой стропа (заделка концов каната:  
*а* — заплеткой, *б* — опрессовкой алюминиевой втулкой):  
*1* — канатная ветвь, *2* — звено, *3* — захват



**Рис. П.1.22.** Двухветвевой строп:  
1 — канатная ветвь, 2 — звено, 3 — захват

## Основные параметры и размеры стропа

Обозначение стропа	Грузоподъемность стропа, т, при угле наклона к вертикали		Допускаемая нагрузка на ветвь, кН	Расчетное разрывное усилие ветви каната, кН	L
	$\alpha = 0^\circ$	$2\alpha = 90^\circ$			
УСК1-0,5	0,50	0,35	4,90	29,4	1000– 15 000
УСК1-0,63	0,63	0,45	6,18	37,0	
УСК1-0,8	0,80	0,56	7,85	47,0	2000– 20 000
УСК1-1,0	1,00	0,70	9,81	59,0	
УСК1-1,6	1,60	1,10	15,70	94,2	
УСК1-2,0	2,00	1,40	19,62	118,0	
УСК1-3,2	3,20	2,30	31,40	188,0	3000– 25 000
УСК1-5,0	5,00	3,55	49,05	294,0	
УСК1-6,3	6,30	4,45	61,80	370,0	
УСК1-8,0	8,00	5,56	78,50	470,0	4000– 30 000
УСК1-10,0	10,00	7,10	98,10	588,0	
УСК1-12,5	12,50	8,50	122,60	735,0	
УСК1-16,0	16,00	11,30	157,00	941,7	
УСК1-20,0	20,00	14,15	196,20	1177,2	
УСК 1-25,0	25,00	17,70	245,25	1471,5	
УСК1-32,0	32,00	22,60	313,90	1883,5	

Таблица П.1.37

## универсального, исполнение 1

Размеры, мм		Диаметр канатов маркировочной группы 1770 (180), мм				
$l$	$l_1$	ГОСТ 2688	ГОСТ 3071	ГОСТ 3079	ГОСТ 7668	ГОСТ 7669
240	60	7,6	8,5	—	—	7,2
	80	8,3	9,0	8,5	8,1	—
280		9,0	—	—	—	8,6
		11,0	11,5	11,5	11,5	10,5
320	90	14,0	—	13,5	13,5	13,0
	100	15,0	—	15,5	—	14,5
400	130	19,5	—	19,5	20,0	17,5
	190	24,0	—	—	23,5	23,0
		27,0	—	27,0	27,0	25,0; 26,5
500	260	30,5	—	30,5	31,0	30,0
		33,5	—	35,0	33,0	32,5
		37,0	—	39,0	38,0	35,5; 36,5
600	320	42,0	—	43,0	42,0	39,0
		47,5	—	50,0	46,5	45,5
	430	56,0	—	54,0	53,5	49,0
		—	—	62,0	60,5	57,0

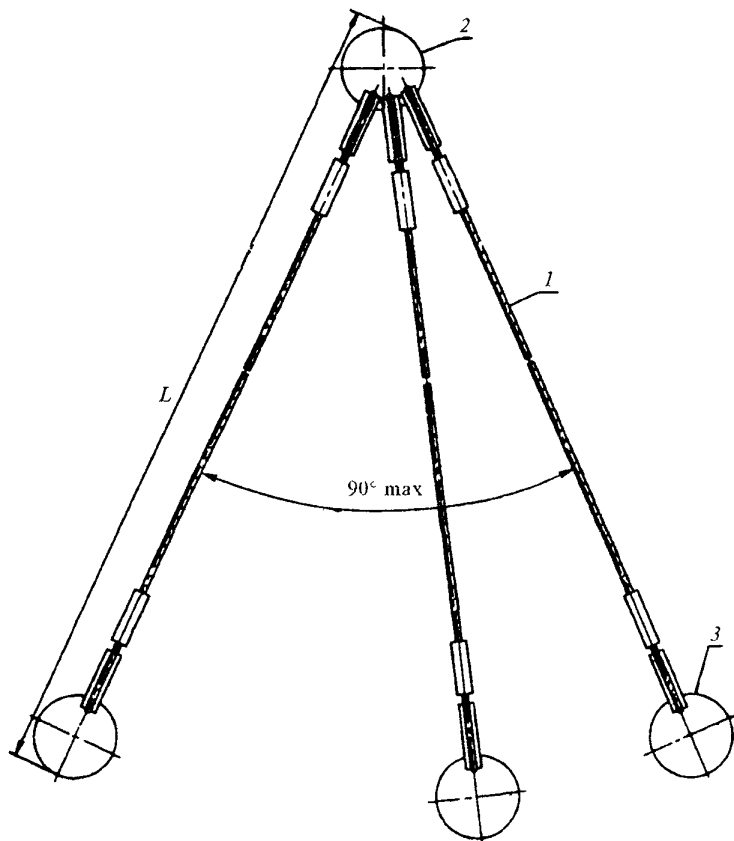
## Основные параметры и размеры стропа

Обозначение стропа	Грузоподъемность стропа, т, при угле наклона к вертикали		Допускаемая нагрузка на ветвь, кН	Расчетное разрывное усилие ветви каната, кН	В
	$\alpha = 0^\circ$	$2\alpha = 90^\circ$			
УСК2-0,5	0,50	0,35	4,90	14,7	50
УСК2-0,63	0,63	0,45	6,18	18,5	
УСК2-0,8	0,80	0,56	7,85	23,5	
УСК2-1,0	1,00	0,70	9,81	29,5	
УСК2-1,6	1,60	1,10	15,70	47,0	150
УСК2-2,0	2,00	1,40	19,62	59,0	
УСК2-3,2	3,20	2,30	31,40	94,0	
УСК2-5,0	5,00	3,55	49,05	147,0	200
УСК2-6,3	6,30	4,45	61,80	185,0	
УСК2-8,0	8,00	5,56	78,50	235,0	
УСК2-10,0	10,00	7,10	98,10	294,0	
УСК2-12,5	12,50	8,50	122,60	368,0	
УСК2-16,0	16,00	11,30	157,00	470,0	250
УСК2-20,0	20,00	14,15	196,20	589,0	
УСК2-25,0	25,00	17,70	245,25	736,0	
УСК2-32,0	32,00	22,60	313,90	942,0	

Таблица П.1.38

## универсального, исполнение 2

Размеры, мм		Диаметр канатов маркировочной группы 1770 (180), мм				
<i>L</i>	<i>l</i>	ГОСТ 2688	ГОСТ 3071	ГОСТ 3079	ГОСТ 7668	ГОСТ 7669
800–3000	60	5,6	5,8	5,8	—	—
	80	6,2	6,3	6,5	6,3	5,9
		6,9	7,6	—	6,7	6,4
		7,6	8,5	8,5	8,1	7,2
1500–30 000	90	9,9	—	—	9,7	8,6
	100	11,0	13,5	11,5	11,5	10,5
	130	14,0	15,5	13,5	13,5	13,0
2000–30 000	190	16,5	—	17,0	16,5	16,0
		19,5	—	19,5	20,0	17,5
	260	21,0	—	21,5	22,0	19,5
		24,0	—	25,0	23,5	23,0
		27,0	—	27,0	27,0	25,0
	320	30,5	—	30,5	31,0	28,0
		33,5	—	35,0	34,5	32,5
	430	37,0	—	39,0	38,0	35,5
42,0		—	43,0	42,0	39,0	



**Рис. П.1.23.** Трехветвевой строп:  
1 — канатная ветвь, 2 — звено, 3 — захват



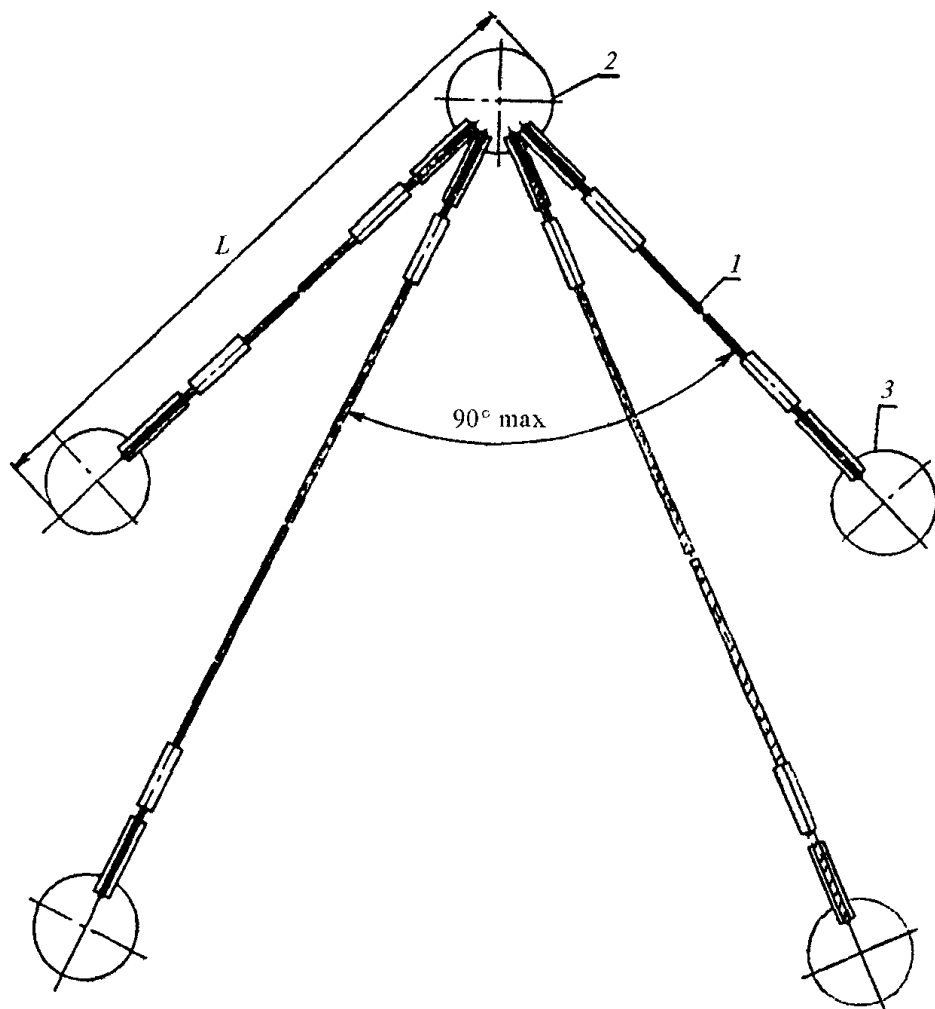


Рис. П.1.24. Четырехветвевой строп:  
1 — канатная ветвь, 2 — звено, 3 — захват

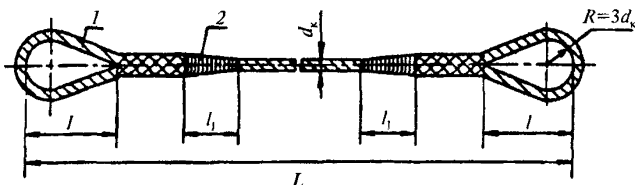


Рис. П.1.25. Универсальный строп, исполнение 1:  
1 — канат грузовой, 2 — место заделки концов каната

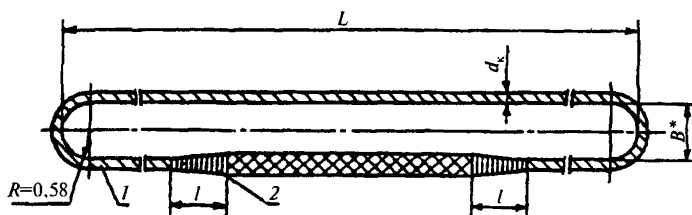


Рис. П.1.26. Универсальный строп, исполнение 2:  
1 — канат грузовой, 2 — место заделки концов каната

### 3. ЦЕПНЫЕ СТРОПЫ

#### 3.1. Типы и основные параметры

Типы и основные параметры цепных стропов приведены в табл. П.1.39—П.1.43 и на рис.П. 1.27—П.1.29.

Таблица П.1.39

Указатель основных параметров, таблиц и рисунков цепных стропов

Строп	Грузоподъемность, т	Условное обозначение	№ рисунка	№ таблицы
Одноветвевой	0,5—12,5	1СЦ	П.1.27	П. 1.40
Двухветвевой	0,5—16,0	2СЦ	П. 1.28	П.1.41
Трехветвевой	1,0—25,0	3СЦ	П. 1.29	П. 1.42, П. 1.43

## Конструктивные элементы одноветвевого цепного стропа

Обозначение стропа	Грузоподъемность стропа, т	Обозначение цепной ветви	Поз. 2						Поз. 3 (К1 или К2)
			звено Ов1 для цепей			звено Ов2 для цепей			
			ТУ 12.0173856.015, исполнение А2	ТУ 12.0173856.009		ТУ 12.0173856.15, исполнение А2	ТУ 12.0173856.009		
				тип 1	тип 3		тип 1	тип 3	
1СЦ-0,5	0,50	ВЦ-0,5	Ов1-0,5	—	—	Ов2-0,5	—	—	Выбирается по грузоподъемности ветви
1СЦ-0,63	0,63	ВЦ-0,63	Ов1-0,63	—	—	Ов2-0,63	—	—	
1СЦ-0,8	0,80	ВЦ-0,8	Ов1-0,8	Ов1-0,8	—	Ов2-0,8	Ов2-0,8	—	
1СЦ-1,0	1,00	ВЦ-1,0	—	Ов1-1,0	—	—	Ов2-1,0	—	
1СЦ-1,25	1,25	ВЦ-1,25	Ов1-1,0	Ов1-1,0	—	Ов2-1,0	Ов2-1,0	—	
			Ов1-1,6	Ов1-1,6	—	Ов2-1,6	Ов2-1,6	—	
1СЦ-1,6	1,60	ВЦ-1,6	—	Ов1-1,6	—	—	Ов2-1,6	—	
1СЦ-2,0	2,00	ВЦ-2,0	Ов1-2,0	Ов1-2,0	Ов1-2,0	Ов2-2,0	Ов2-2,0	Ов2-2,0	
1СЦ-2,5	2,50	ВЦ-2,5	Ов1-3,2	Ов1-3,2	Ов1-3,2	Ов2-3,2	Ов2-3,2	Ов2-3,2	
1СЦ-3,2	3,20	ВЦ-3,2	—	Ов1-3,2	—	—	Ов2-3,2	—	
1СЦ-4,0	4,00	ВЦ-4,0	—	Ов1-3,2	Ов1-3,2	—	Ов2-3,2	Ов2-3,2	
				Ов1-5,0	Ов1-5,0			Ов2-5,0	
1СЦ-5,0	5,00	ВЦ-5,0	—	Ов1-5,0	Ов1-5,0	—	Ов2-5,0	Ов2-5,0	
1СЦ-6,3	6,30	ВЦ-6,3	—	Ов1-6,3	Ов1-6,3	—	Ов2-6,3	Ов2-6,3	
1СЦ-8,0	8,00	ВЦ-8,0	—	Ов1-8,0	Ов1-8,0	—	Ов2-8,0	Ов2-8,0	
1СЦ-10,0	10,00	ВЦ-10,0	—	Ов1-10,0	Ов1-10,0	—	Ов2-10,0	Ов2-10,0	
1СЦ-12,5	12,50	ВЦ-12,5	—	—	Ов1-12,5	—	—	Ов2-12,5	
				Ов1-16,0	Ов2-16,0				

Таблица П.1.41

## Конструктивные элементы двухветвевое цепного стропа

Обозначение стропа	Грузоподъемность стропа, т	Поз. 1	Поз. 2			Поз. 3 (К1 или К2)
			Ов1	Ов2	Т	
2СЦ-0,63	0,63	ВЦ-0,5	Выбирается по грузоподъемности стропа			Выбирается по грузоподъемности ветви
2СЦ-0,8	0,80	ВЦ-0,63				
2СЦ-1,0	1,00	ВЦ-0,8				
2СЦ-1,25	1,25	ВЦ-1,0				
2СЦ-1,6	1,60	ВЦ-1,25				
2СЦ-2,0	2,00	ВЦ-1,6				
2СЦ-2,5	2,50	ВЦ-2,0				
2СЦ-3,2	3,20	ВЦ-2,5				
2СЦ-4,0	4,00	ВЦ-3,2				
2СЦ-5,0	5,00	ВЦ-4,0				
2СЦ-6,3	6,30	ВЦ-5,0				
2СЦ-8,0	8,00	ВЦ-6,3				
2СЦ-10,0	10,00	ВЦ-8,0				
2СЦ-12,5	12,50	ВЦ-10,0				
2СЦ-16,0	16,00	ВЦ-12,5				

Таблица П.1.42

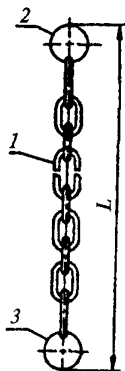
Конструктивные элементы трехветвевое цепного стропа  
(равномерная нагрузка на три ветви стропа)

Обозначение стропа	Грузоподъемность стропа, т	Поз. 1	Поз. 2 (Ов2)	Поз. 3 (К1 или К2)
3СЦ-1,0	1,00	ВЦ-0,5	Выбирается по грузоподъемности стропа	Выбирается по грузоподъемности ветви
3СЦ-1,25	1,25	ВЦ-0,63		
3СЦ-1,6	1,60	ВЦ-1,0		
3СЦ-2,0	2,00	ВЦ-1,0		
3СЦ-2,5	2,50	ВЦ-1,25		
3СЦ-3,2	3,20	ВЦ-1,6		
3СЦ-4,0	4,00	ВЦ-2,0		
3СЦ-5,0	5,00	ВЦ-2,5		
3СЦ-6,3	6,30	ВЦ-3,2		
3СЦ-8,0	8,00	ВЦ-4,0		
3СЦ-10,0	10,00	ВЦ-5,0		
3СЦ-12,5	12,50	ВЦ-6,3		
3СЦ-16,0	16,00	ВЦ-8,0		
3СЦ-20,0	20,00	ВЦ-10,0		
3СЦ-25,0	25,00	ВЦ-12,5		

Таблица П.1.43

**Конструктивные элементы трехветвевго цепного стропа  
(нагрузка на две ветви с максимальным углом между ними 45°)**

Обозначение стропа	Грузоподъемность стропа, т	Поз. 1	Поз. 2 (Ов2)	Поз. 3 (К1 или К2)
ЗСЦ-1,0 А	1,00	ВЦ-0,8	Выбирается по грузоподъемности стропа	Выбирается по грузоподъемности ветви
ЗСЦ-1,25 А	1,25	ВЦ-1,0		
ЗСЦ-1,6 А	1,60	ВЦ-1,25		
ЗСЦ-2,0 А	2,00	ВЦ-1,6		
ЗСЦ-2,5 А	2,50	ВЦ-2,0		
ЗСЦ-3,2 А	3,20	ВЦ-2,5		
ЗСЦ-4,0 А	4,00	ВЦ-3,2		
ЗСЦ-5,0 А	5,00	ВЦ-4,0		
ЗСЦ-6,3 А	6,30	ВЦ-5,0		
ЗСЦ-8,0 А	8,00	ВЦ-6,3		
ЗСЦ-10,0 А	10,00	ВЦ-8,0		
ЗСЦ-12,5 А	12,50	ВЦ-10,0		
ЗСЦ-16,0 А	16,00	ВЦ-12,5		
ЗСЦ-20,0 А	20,00	ВЦ-16,0		
ЗСЦ-25,0 А	25,00	ВЦ-20,0		



**Рис. П.1.27. Одноветвевой стропа:**  
1 — цепная ветвь, 2 — звено, 3 — захват

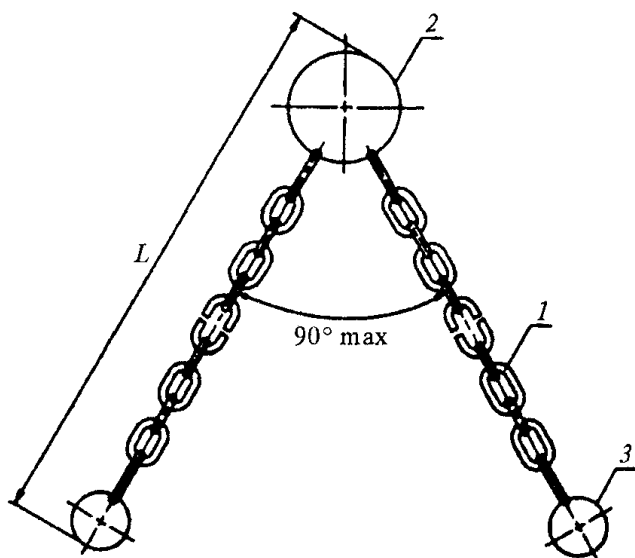


Рис. П.1.28. Двухветвевой строп:  
1 — цепная ветвь, 2 — звено, 3 — захват

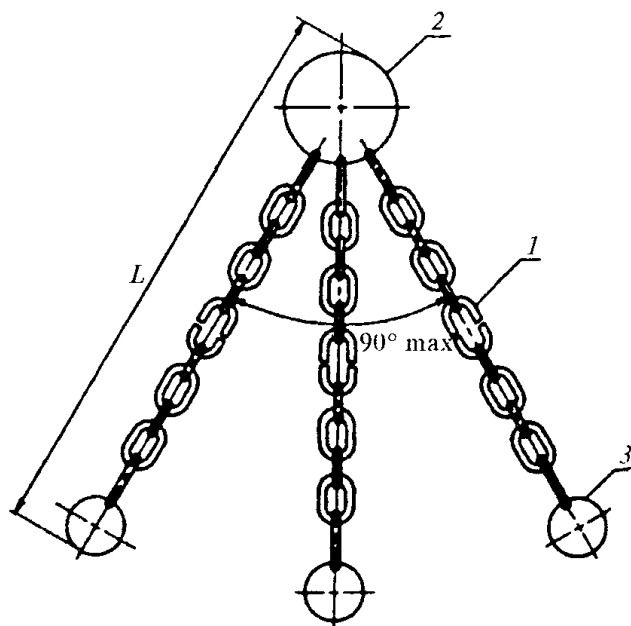


Рис. П.1.29. Трехветвевой строп:  
1 — цепная ветвь, 2 — звено, 3 — захват

## **БИРКИ МАРКИРОВОЧНЫЕ**

Все стропы, согласно п. 6.1 настоящего РД, должны иметь маркировочные бирки.

Бирки рекомендуется выполнять из стальных листов — марка стали Ст3 по ГОСТ 380, толщина 1—1,5 мм.

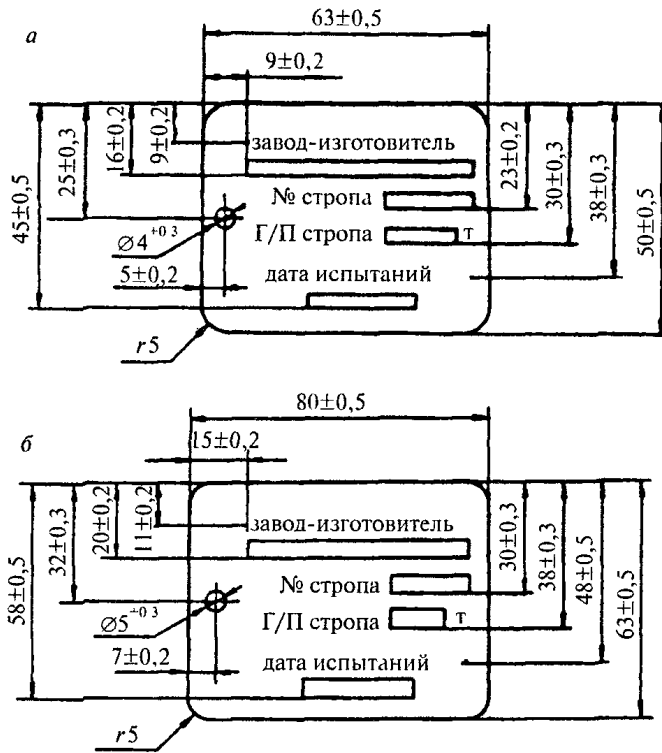
Крепежные кольца для навешивания бирок на строп рекомендуется выполнять из проволоки по ГОСТ 9389 III класса, нормальной точности, диаметром 2—3 мм.

Размеры бирок и колец для стропов грузоподъемностью до 3,2 т приведены на рис. П.2.1, а и П.2.2, а, для стропов грузоподъемностью свыше 3,2 т — на рис. П.2.1, б и П.2.2, б.

Бирки рекомендуется крепить к звену стропа, навешиваемому на крюк крана, при помощи крепежного кольца или вплетать в канат универсального стропа.

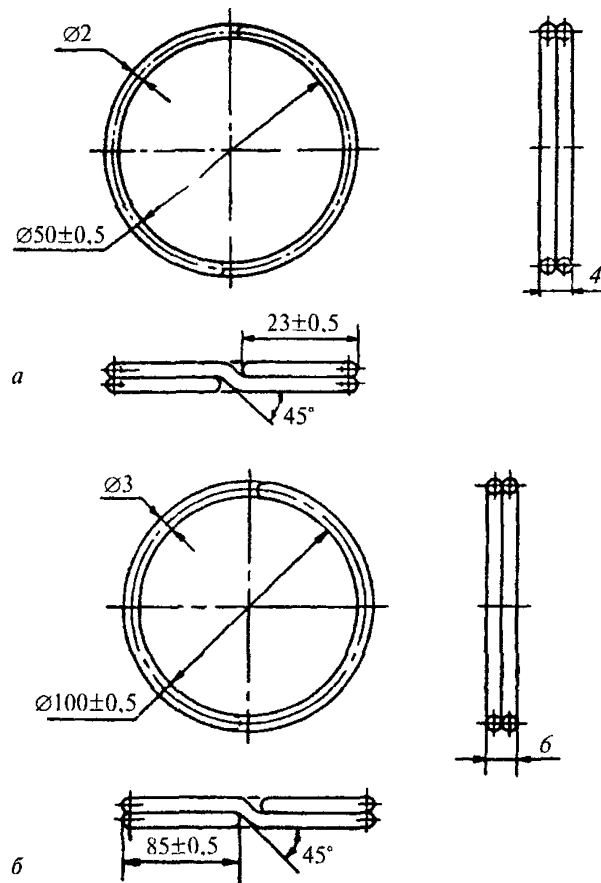
Надписи на бирках следует выполнять ударным способом. Для стропов грузоподъемностью до 3,2 т следует применять шрифт 3-ПР 3 по ГОСТ 26.020, для стропов грузоподъемностью свыше 3,2 т — шрифт 5-ПР 3 по ГОСТ 26.020.

Если бирка утрачена и необходимая информация не нанесена на концевом звене, то строп должен быть изъят из эксплуатации.



**Рис. П.2.1.** Бирки маркировочные:  
*a* — для стропов грузоподъемностью до 3,2 т; *b* — свыше 3,2 т





**Рис. П.2.2.** Кольца крепежные:  
*a* — для стропов грузоподъемностью до 3,2 т; *б* — свыше 3,2 т

*Приложение 3*  
*Рекомендуемое*

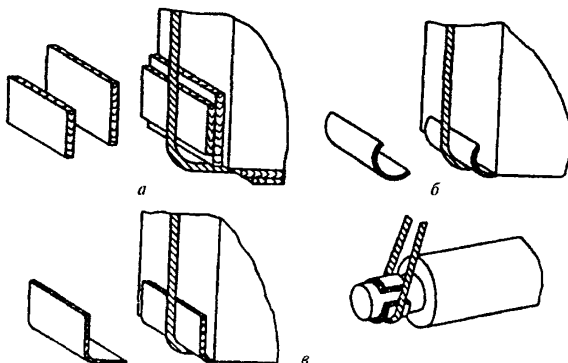
## ТРЕБОВАНИЯ К ПЕРЕМЕЩЕНИЮ ГРУЗОВ С ПОМОЩЬЮ СТРОПОВ

### 1. Перемещение грузов с непосредственной обвязкой их стропами

1.1. При перемещении грузов, имеющих острые ребра, с помощью канатных стропов между ребрами и канатами следует размещать проставки, предохраняющие последние от повреждений (рис. П.3.1).

1.2. При обвязке грузов цепными стропами не следует допускать изгиба звеньев на ребрах груза (рис. П.3.2).

1.3. При регулярном использовании канатных стропов для обвязки грузов с закруглениями, радиусы которых составляют менее 2,5 диаметра каната (рис. П.3.3), рекомендуется снижать допускаемую нагрузку на ветви стропа в соответствии с табл. П.3.1.



**Рис. П.3.1.** Строповка грузов с непосредственной их обвязкой с использованием деревянных проставок (а), проставок из разрезанной трубы (б), проставок из резиноканевых шлангов, плоских ремней и т. п. (в)

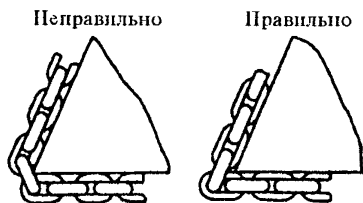


Рис. П.3.2. Строповка грузов цепными стропами

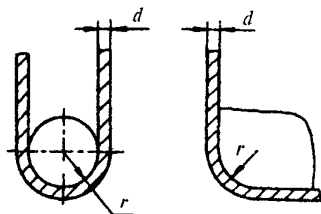


Рис. П.3.3. Обвязка грузов с закруглениями

Таблица П.3.1

Рекомендуемое снижение допустимой нагрузки на ветви стропа

$r/d$	Снижение нагрузки, %
Менее 0,5	Не допускается
От 0,5 до 1,0	50
От 1,0 до 2,0	35
От 2,0 до 2,5	20
Свыше 2,5	0

1.4. При строповке груза с его затяжкой петлей канатного стропа (рис. П.3.4) рекомендуется снижать его грузоподъемность на 20 %.

1.5. Перемещение грузов со свободной укладкой их на петлевые стропы (рис. П.3.5) вне зависимости от числа петель допускается только при наличии на грузе элементов, надежно предотвращающих его от смещения в продольном направлении.

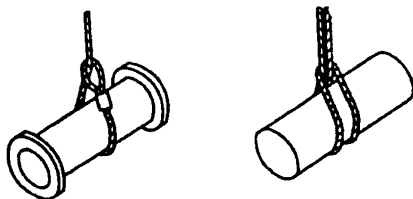


Рис. П.3.4. Строповка грузов с затяжной петлей

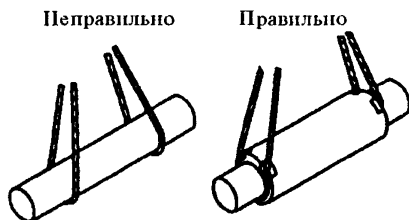


Рис. П.3.5. Транспортирование грузов со свободной укладкой на петлевые стропы

## 2. Перемещение груза с помощью стропов

2.1. Для правильного зацепления рым-болтов, скоб и других элементов, предусмотренных на грузе для подсоединения крюка стропа (рис. П.3.6), зазоры  $\Delta_1$  и  $\Delta_2$  должны соответствовать:

$\Delta_1 \geq 0,07h$ , но не менее 3 мм;

$\Delta_2 \geq 0,1B$ , но не менее 3 мм.

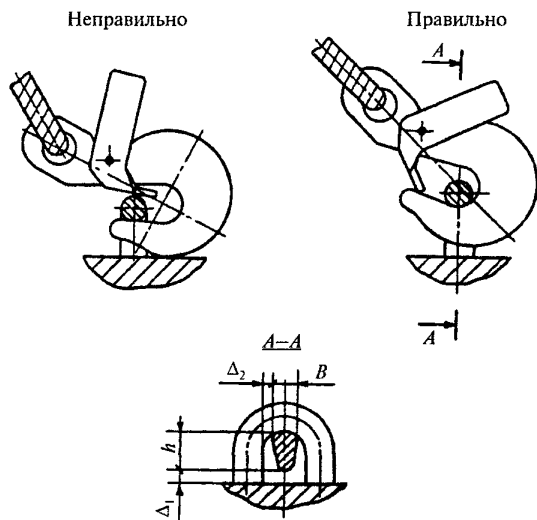


Рис. П.3.6. Установка крюка стропа в проушине

## Приложение 4

Обязательное

## ФОРМА ПАСПОРТА СТРОПА

Паспорт \_\_\_\_\_ (наименование стропа)

Разрешение (лицензия)

на изготовление стропа

№ \_\_\_\_\_ от « \_\_\_\_\_ » \_\_\_\_\_ г.

Наименование и адрес органа, выдавшего разрешение  
на изготовление стропа \_\_\_\_\_  
\_\_\_\_\_

Грузоподъемность стропа \_\_\_\_\_

Номер нормативного документа (технологической карты)

Обозначение стропа по РД 10-33-93 или по нормативной до-  
кументации изготовителя \_\_\_\_\_

Товарный знак (эмблема) предприятия — изготовителя стропа

Наименование изготовителя, его адрес \_\_\_\_\_

Чертеж стропа с указанием длины стропа \_\_\_\_\_

Масса стропа \_\_\_\_\_

Порядковый номер стропа по системе изготовителя \_\_\_\_\_

Год и месяц выпуска стропа \_\_\_\_\_

Дата испытаний стропа \_\_\_\_\_

Результаты испытаний \_\_\_\_\_

Гарантийный срок \_\_\_\_\_

Условия, при которых может эксплуатироваться строп:

наименьшая температура окружающего воздуха \_\_\_\_\_ °С

наибольшая температура перемещаемого груза \_\_\_\_\_ °С

Подпись руководителя  
предприятия-изготовителя (цеха)  
или начальника ОТК  
Печать, дата изготовления стропа

**Примечания:** 1. Паспорт должен постоянно храниться у владельца стропа.  
2. При поставке партии однотипных стропов допускается изготавливать один паспорт на всю партию. При этом в нем должны быть указаны все порядковые номера стропов, входящих в данную партию.

*Приложение 5*  
*Рекомендуемое*

**ФОРМА ЖУРНАЛА УЧЕТА И ОСМОТРА СТРОПОВ**

Наименование стропа	Порядковый №	Дата	Техническое состояние, содержание замечаний	Должность	Подпись
1	2	3	4	5	6



### Ссылочные нормативно-технические документы к РД 10-33-93

Обозначение доку- мента, на который дана ссылка	Наименование документа	Номер пункта, приложения, таблицы
1	2	3
ГОСТ 26.020-80	Шрифты для средств измерений и автоматизации. Начертания и основные размеры	Приложение 2
ГОСТ 380-88	Сталь углеродистая обыкновенного качества. Марки	П. 2.3.2, приложение 2
ГОСТ 1050-88	Прокат сортовой, калиброванный, со специаль- ной отделкой поверхности из углеродистой качественной конструкционной стали. Общие технические условия	П. 2.3.2, табл. П.1.1
ГОСТ 1497-84	Металлы. Методы испытания на растяжение	П. 5.7
ГОСТ 2688-80	Канат двойной свивки типа ЛК-Р конструкции 6×19/1+6+6/6/+1 о. с. Сортамент	П. 2.2.3, табл. П.1.21, П.1.37, П.1.38
ГОСТ 2991-85	Ящики дощатые неразборные для грузов массой до 500 кг. Общие технические условия	П. 6.4
ГОСТ 3071-88	Канат стальной двойной свивки типа ТК кон- струкции 6×37/1+6+12+18/+1 о. с. Сортамент	П. 2.2.3, табл. П.1.2, П.1.22, П.1.37, П.1.38
ГОСТ 3079-80	Канат двойной свивки типа ТЛК-О конструкции 6×37/1+6+15+15/+1 о. с. Сортамент	П. 2.2.3, табл. П.1, П.1.37, П.1.38, П.1.2.3

1	2	3
ГОСТ 3241–91	Канаты стальные. Технические условия	П. 2.2.3
ГОСТ 4784–74	Алюминий и сплавы алюминиевые деформируемые. Марки	П. 2.3.4
ГОСТ 5264–80	Ручная дуговая сварка. Соединения сварные. Основные типы, конструктивные элементы и размеры	П. 2.5.4
ГОСТ 6465–76	Эмали ПФ-115. Технические условия	П. 2.6.1
ГОСТ 6996–66	Сварные соединения. Методы определения механических свойств	П. 5.6
ГОСТ 7668–80	Канат двойной свивки типа ЛК-РО конструкции 6×36/1+7+7/7+14/+1 о. с. Сортамент	П. 2.2.3, табл. П.1.2, П.1.24, П.1.37, П.1.38
ГОСТ 7669–80	Канат двойной свивки типа ЛК-РО конструкции 6×36/1+7+7/7+14/+7×7/1+6/ о. с. Сортамент	П. 2.2.3, табл. П.1.2, П.1.25, П.1.37, П.1.38
ГОСТ 8479–70	Поковки из конструкционной углеродистой и легированной стали. Общие технические условия	П. 2.4.11
ГОСТ 9012–59	Металлы. Методы определения твердости по Бринеллю	П. 5.7

1	2	3
ГОСТ 9389–75	Проволока стальная углеродистая пружинная. Технические условия	Приложение 2
ГОСТ 9454–78	Металлы. Метод испытания на ударный изгиб при пониженных, комнатной и повышенных температурах	Пп. 2.3.3 и 5.7
ГОСТ 10198–91	Ящики деревянные для грузов массой от 200 до 20 000 кг. Общие технические условия	П. 6.4
ГОСТ 10299–80	Заклепки с полукруглой головкой классов точности В и С. Технические условия	Табл. П.1.15
ГОСТ 11371–78	Шайбы. Технические условия	Табл. П.1.15
ГОСТ 14192–77	Маркировка грузов	П. 6.5
ГОСТ 15150–69	Машины, приборы и другие технические изделия. Исполнение для различных климатических районов	Пп. 2.3.2, 6.6, 6.7
ГОСТ 18482–79	Трубы прессованные из алюминия и алюминиевых сплавов. Технические условия	Табл. П.1.29
ГОСТ 19281–89	Прокат из стали повышенной прочности. Общие технические условия	П. 2.3.2, табл. П.1.1
ГОСТ 23122–78	Эмали КО-811К. Технические условия	П. 2.6.1

1	2	3
ГОСТ Р 50090–92	Коуши стальные для стальных канатов. Технические условия	П. 2.2.5
РД 24.090-52–90	Подъемно-транспортные машины. Материалы для сварных конструкций	П. 2.3.1
ТУ 12.0173856.009–88	Цепи круглозвенные сварные общего назначения	П. 2.2.1, табл. П.1.3, П. 1.2.6, П.1.40
ТУ 12.0173856.015–88	Цепи круглозвенные грузовые и тяговые нормальной прочности	П. 2.2.1, табл. П.1.3, П. 1.26, П.1.40
ПБ 10-382–00	Правила устройства и безопасной эксплуатации грузоподъемных кранов	Пп. 2.1.1, 2.4.1, 2.5.5, 6.1, 6.8, 7.1.1, 7.3.4, 7.3.5
ПБ 03-273–99	Правила аттестации сварщиков и специалистов сварочного производства	П.2.5.5