

Государственный строительный комитет СССР
ГОССТРОЙ СССР

ЕНИР

ЕДИНЫЕ НОРМЫ И РАСЦЕНКИ
НА СТРОИТЕЛЬНЫЕ, МОНТАЖНЫЕ
И РЕМОНТНО-СТРОИТЕЛЬНЫЕ РАБОТЫ

Сборник Е6

ПЛОТНИЧНЫЕ И СТОЛЯРНЫЕ
РАБОТЫ
В ЗДАНИЯХ
И СООРУЖЕНИЯХ

Издание официальное



Москва 1990

Утверждены постановлением Государственного строительного комитета СССР, Государственного комитета СССР по труду и социальным вопросам и Секретариата Всесоюзного Центрального Совета Профессиональных Союзов от 5 декабря 1986 г. № 43/512/29-50 для обязательного применения на строительных, монтажных и ремонтно-строительных работах

ЕНиР. Сборник Е6. Плотничные и столярные работы в зданиях и сооружениях/Госстрой СССР. — М.: Стройиздат, 1990. — 48 с.

Предназначены для применения в строительно-монтажных, ремонтно-строительных и приравненных к ним организациях, а также в подразделениях (бригадах, участках) производственных объединений, предприятий, организаций и учреждений, осуществляющих строительство и капитальный ремонт хозяйственным способом, переведенных на новые условия оплаты труда работников в соответствии с постановлением ЦК КПСС, Совета Министров СССР и ВЦСПС "О совершенствовании и организации заработной платы и введении новых тарифных ставок и должностных окладов работников производственных отраслей народного хозяйства".

Разработаны Центральной республиканской нормативно-исследовательской станцией (ЦРНИС) Росагропромстроя под методическим руководством и при участии Центрального бюро нормативов по труду в строительстве (ЦБНТС) при ВНИПИ труда в строительстве Госстроя СССР.

Технология производства работ, предусмотренная в Сборнике, согласована с Техническим центром Росагропромстроя.

Ведущий исполнитель — Н.В. Виноградова (ЦРНИС).

Исполнители — А.Л. Зоненшайн, Г.Н. Пустовойт, Л.В. Усова (ЦРНИС), Ю.К. Макаров (Технический центр Росагропромстроя), Р.Р. Зеленцова (ЦБНТС).

Ответственный за выпуск — А.И. Скворцов (ЦБНТС).

3201010000—581

Е ----- Спецплан инструкт.-нормат. — 13—87

047(01) — 90

© Стройиздат, 1990

О Г Л А В Л Е Н И Е

Вводная часть	3
Глава 1. Леса, эстакады, подмости и стремянки	
§ Е6-1. Инвентарные леса и эстакады	3
§ Е6-2. Неинвентарные леса	5
§ Е6-3. Подмости	6
§ Е6-4. Стремянки	9
Глава 2. Сборка и устройство деревянных конструкций	
§ Е6-5. Фундамент и цоколи	10
§ Е6-6. Стены	10
§ Е6-7. Перегородки	13
§ Е6-8. Перекрытия	14
§ Е6-9. Крыши	15
§ Е6-10. Укладка древесно-волоконистых плит по железобетонным плитам покрытия	18
§ Е6-11. Подшивка карнизов	18
§ Е6-12. Устройство крылец-площадок, лестниц, террас, веранд и тамбуров	18
§ Е6-13. Заполнение проемов	20
§ Е6-14. Пристрожка элементов заполнения проемов	22
§ Е6-15. Постановка уплотнительного шнура	24
§ Е6-16. Временное заполнение оконных проемов полиэтиленовой пленкой	24
§ Е6-17. Сборка и установка встроенных, пристроенных и аптресольных шкафов	24
§ Е6-18. Заделка древесно-стружечными плитами ниш размером до 2,7х0,6 м	25
§ Е6-19. Установка радиаторных ограждений	25
§ Е6-20. Установка шкафов для пожарных шлангов в бетонных и кирпичных стенах	25
§ Е6-21. Установка холодильных шкафов в нишах стен	25
§ Е6-22. Установка поручней	26
§ Е6-23. Сборка и установка вентиляционных шахт	27
§ Е6-24. Устройство каркасов под обшивку фанерой, сухой штукатуркой, плитами ДВП и ДСП	27
§ Е6-25. Облицовка поверхностей стен и потолков	28
§ Е6-26. Устройство экранов из асбестоцементных листов на балконных решетках ограждения	30
§ Е6-27. Заготовка асбестоцементных волнистых листов	30
§ Е6-28. Устройство временного ограждения лестничных маршей	30
§ Е6-29. Установка крепежных стоек в дверных и оконных проемах зданий	30
§ Е6-30. Изготовление и установка малых форм	30
§ Е6-31. Сборка и установка заборов	31
§ Е6-32. Антисептирование и огнезащита древесины	32
Глава 3. Построенные временные сооружения	
§ Е6-33. Прорабские и проходные помещения	33
§ Е6-34. Навесы и сараи	33
§ Е6-35. Сторожевые будки, душевые и туалеты	34
Глава 4. Монтаж мобильных (инвентарных) зданий из объемных блоков контейнерного типа	
§ Е6-36. Погрузка на автотранспорт блок-контейнеров для транспортирования их к месту монтажа	34
§ Е6-37. Монтаж двухэтажных вспомогательных сборно-разборных мобильных (инвентарных) зданий из блок-контейнеров	34
§ Е6-38. Заделка наружных стыков между этажами и в кровле здания из блок-контейнеров нащельниками	35
§ Е6-39. Заделка стыков внутри здания в проемах между блок-контейнерами	35
§ Е6-40. Монтаж сборно-разборных комбинированных деревянных жилых зданий	36
§ Е6-41. Монтаж мобильных (инвентарных) сборно-разборных зданий из двух блок-контейнеров	36

Глава 5. Обработка лесоматериалов ручным инструментом	
§ E6-42. Отеска бревен и досок	37
§ E6-43. Затеска концов бревен и досок	38
§ E6-44. Острожка лесоматериалов.	38
§ E6-45. Окорка бревен и пластин	39
§ E6-46. Поперечное перегиливание лесоматериалов	39
§ E6-47. Сверление отверстий	40
§ E6-48. Долбление гнезд.	40
§ E6-49. Изготовление врубок, примыкающих и пересечений бревен и брусьев	41
§ E6-50. Спичивание бревен и брусьев	43
§ E6-51. Сопряжение пластин и досок	44
Глава 6. Разные работы	
§ E6-52. Разные работы	45
§ E6-53. Забивка скоб.	47
§ E6-54. Установка болтов и хомутов	47

ВВОДНАЯ ЧАСТЬ

1. Нормами настоящего Сборника предусмотрены работы по сборке, установке деревянных частей зданий (сооружений) и обработка лесоматериалов.

Работы по механизированной обработке лесоматериалов, изготовлению деталей и конструктивных элементов, за исключением случаев, оговоренных в настоящем Сборнике, нормируются по вып. 3 сборника Е-40 "Изготовление деревянных конструкций и деталей".

2. При производстве плотничных и столярных работ необходимо соблюдать следующие требования: тщательность обработки поверхностей; плотность сопряжений; точность соблюдения проектных размеров и формы; выбор и правильность использования породы древесины, сорта и размеров материалов в соответствии с типом и ответственностью конструкций; выполнение работ по защите деревянных конструкций от огня, загнивания и поражения грибковыми разрушителями.

3. Кроме указанных в составах работ основных операций нормами учтены все вспомогательные операции, как например, подбор и разметка материалов и деталей, перепиливание, прирезка и пригонка деталей, постановка металлических креплений, сверление отверстий, легкое подмащивание на приставных лесницах, стремянках и козелках и т.п., точка и правка инструментов, уход за ручным и механизированным инструментом в процессе работы, контроль качества работ, перемещение материалов, деталей и приспособлений до 30 м приведенного к горизонтали пути (за исключением особо оговоренных случаев).

4. Копание ям для установки деревянных элементов (столбов, столбов, стоек и т.п.), нормами не предусмотрено и нормируется по вып. 1 сборника Е2 "Механизированные и ручные земляные работы".

5. При разборке неинвентарных временных и вспомогательных устройств соответствующие Н.вр. и Расц. умножать при сохранности лесоматериалов, уложенных в штабель, от 96 до 100% — на 1,5 (ВЧ-1) и от 81 до 95% — на 1,25 (ВЧ-2). Коэффициенты к Н.вр. и Расц. применяются при наличии соответствующих документов на оприходование годного лесоматериала от разборки временных зданий, сооружений и устройств.

При сохранности лесоматериалов от 65 до 80% Н.вр. и Расц., приведенные в соответствующих параграфах, применяются без изменения. При сохранности лесоматериала

менее 65% — работа считается браком, если указанная цифра не оговорена предварительно в задании.

6. Расценки для машинистов подсчитаны по тарифной ставке 5 разр. При монтаже конструкций кранами, управляемыми машинистами 4 или 6 разр., расценки для машинистов следует пересчитывать по тарифным ставкам, соответствующим 4 или 6 разр. в соответствии с ЕТКС работ и профессий рабочих, вып. 3, разд. "Строительные, монтажные и ремонтно-строительные работы", утвержденным 17 июля 1985 г.

7. Выполнение работ в стесненных условиях учтено нормами на соответствующие работы и дополнительной оплате не подлежит.

8. Нормами предусмотрено применение окоренного леса.

9. Нормами предусмотрено выполнение работ с применением лесоматериалов мягких пород (сосны, ели, пихты и т.п.). При применении лесоматериалов других пород Н.вр. и Расц. (кроме разд. "А" § Е6-6) умножать на коэффициенты, приведенные в таблице.

Наименование работ	Коэффициенты для	
	твердых лиственных пород (дуб, ясень, граб, бук и т.п.)	пород средней твердости (лиственница, березы и т.п.)
Обработка лесоматериалов вручную	1,5 (ВЧ-3)	1,25 (ВЧ-4)
Сборка и установка деревянных частей зданий и сооружений	1,2 (ВЧ-5)	1,1 (ВЧ-6)

10. При производстве плотничных и столярных работ должны строго соблюдаться требования по технике безопасности, предусмотренные СНиП III-4-80.

ГЛАВА I. ЛЕСА, ЭСТАКАДЫ, ПОДМОСТИ И СТРЕМЯНКИ

§ Е6-1. Инвентарные леса и эстакады

Состав работ

При установке лесов и эстакад

1. Планировка места установки лесов и укладка подкладок (лаг). 2. Установка и сборка элементов лесов и эстакад.

3. Закрепление лесов к стене, пробивка гнезд, установка пробок и анкеров.
 4. Устройство настила из щитов через 2 м по высоте. 5. Установка стремянок и ограждений. 6. Подъем элементов на необходимую высоту при помощи блока.

При разборке лесов и эстакад

Разборка лесов и эстакад со спуском, сортировкой и укладкой элементов в штабель.

Таблица 1

Состав звена	Номера пунктов		
	а-г	д	е-з
Монтажник по монтажу стальных и железобетонных конструкций.			
4 разр.	1	—	—
3 "	2	—	—
2 "	1	—	—
Плотник 5 разр.	—	1	—
" 4 "	—	1	1
" 3 "	—	1	2
" 2 "	—	1	1

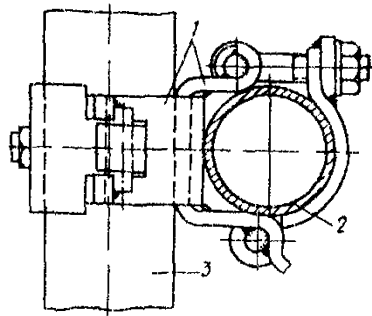


Рис. 1. Узел соединения элементов в трубчатых лесах на шарнирных хомутах
 1 — хомут; 2 — поперечина; 3 — стойка

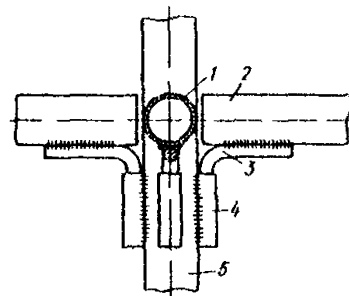


Рис. 2. Узел соединения элементов в безболтовых трубчатых лесах
 1 — поперечина; 2 — прогон; 3 — крюк; 4 — патрубок; 5 — стойка

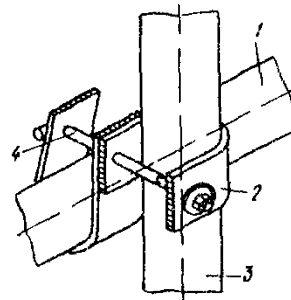


Рис. 3. Узел соединения элементов в трубчатых лесах на скобах
 1 — поперечина; 2 — скоба; 3 — стойка; 4 — болт

Таблица 2

Нормы времени и расценки на 1 м² проекции лесов на стену (для граф "а" — "д"), на 1 м лесов по длине (для графы "е") и на 1 м² настила (для граф "ж" и "з")

Вид сооружений	Металлические леса				Деревянные леса		Эстакады с настилом из шпалтин или досок	
	с соединением трубчатых элементов			подвесные струнные	на рамных, стоечных и ферменных опорах	выпускные	на металлических рамах	на деревянных опорах
	на шарнирных хомутах	в безболтовых лесах	на скобах					
Устройство	0,25	0,23	0,44	0,38	0,35	0,96	0,71	0,97
	0-17,7	0-16,3	0-31,1	0-26,9	0-26,6	0-67,9	0-50,2	0-68,6

Вид сооружений	Металлические леса			Деревянные леса		Эстакады с настилом из пластин или досок		№	
	с соединением трубчатых элементов			подвесные струнные	на рамных, стоечных и ферменных опорах	выпускные	на металлических рамах		на деревянных опорах
	на шарнирных хомутах	в безболтовых лесах	на скобах						
Разборка	0,15	0,13	0,23	0,19	0,17	0,47	0,59	0,82	2
	0-10,6	0-09,2	0-16,3	0-13,4	0-12,9	0-33,3	0-41,7	0-58	
	а	б	в	г	д	е	ж	з	№

Примечания: 1. Нормами табл. 2 учтено наращивание стоек при устройстве деревянных лесов (кроме выпускных) и эстакад. При устройстве деревянных лесов (кроме выпускных) и эстакад без наращивания стоек Н.вр. и Расц. умножать на 0,9 (ПР-1). 2. Устройство лесов с уступов зданий нормировать по нормам табл. 2. 3. Мелкий ремонт элементов лесов до 10% общего числа элементов и деталей, выполняемый в процессе установки лесов, нормировать по соответствующим графам, умножая Н.вр. и Расц. на 0,1 (ПР-2). 4. В табл. 2 предусмотрены комплексные нормы на сборку, разборку лесов с устройством и разборкой щитового настила. При раздельной сборке и разборке металлических деталей лесов и щитового настила оплата труда может производиться раздельно с учетом приведенной в табл. 3 трудоемкости каждой из этих работ. 5. Нормами табл. 2 предусмотрены устройство и разборка инвентарных лесов, кроме выпускных, с настилом через 2 м. При высоте между настилами 1,2 м соответствующие Н.вр. и Расц. умножать на 1,65 (ПР-3). 6. Нормами табл. 2 предусмотрена высота лесов до 16 м, считая от основания (нижняя плоскость подкладки под стойки) до верхнего настила. При большой высоте лесов Н.вр. и Расц. табл. 2 на устройство и разборку лесов, кроме выпускных, увеличивать для каждых следующих 4 м высоты лесов (при расстоянии между настилами 2 м) или каждых 2,4 м (при настиле через 1,2 м) на 15% (ПР-4), определяя число участков высотой 4 м или 2,4 м с округлением до большего целого числа.

Таблица 3

Леса	Трудоемкость, %			
	при сборке		при разборке	
	металлических деталей	щитового настила	металлических деталей	щитового настила
На шарнирных хомутах или скобах	60	40	50	50
На безболтовых соединениях	65	35	60	40
Подвесные струнные	20	80	17	83

§ Е6-2. Неинвентарные леса

А. ИЗГОТОВЛЕНИЕ

Состав работ

1. Разметка и поперечное перепиливание материалов. 2. Изготовление сопряжений

всех видов с долблением, зашлифованием и устройством врубок.

Состав звена
 Плотник 4 разр. — 1
 " 3 " — 1
 " 2 " — 2

Таблица 1

Нормы времени и расценки на измерители, указанные в таблице

Леса коренные	Измеритель	Н.вр. — Расц.	№
Элементы из бревен и пластин	100 м элементов лесов	4,8 — 3-32	1
Элементы из досок	то же	1,4 — 0-97	2
Настил с ограждением	100 м ² настила	2,4 — 1-66	3

Б. УСТАНОВКА И РАЗБОРКА

Состав работ

При установке лесов

1. Установка стоек с укладкой подкладок по земле или в готовые ямы, засыпка и трамбование. 2. Установка элементов лесов (подкосов, схваток, прогонов, пальцев и пр.) и крепление их (гвоздями, арматурой, болтами, хомутами и т.п.). 3. Расшивка стоек до укрепления их с другими элементами. 4. Укладка и укрепление настила. 5. Установка ограждений. 6. Подъем всех элементов вручную или блоком.

При разборке лесов

Разборка со спуском, сортировкой и укладкой элементов в штабель.

Состав звена		
Плотник 4 разр.	1	
" 3 "	1	
" 2 "	2	

Т а б л и ц а 2

Нормы времени и расценки на измерители, указанные в таблице

Несущие коренные	Измеритель	Сборка и установка	Разборка	
Элементы из бревен и пластин	100 м элементов лесов	9,4	7,4	1
		6-51	5-12	
Элементы из досок	то же	7,8	5,1	2
		5-40	3-53	
Настил с ограждениями	100 м ² настила	11	9,4	3
		7-62	6-51	
		а	б	№

Примечание. Нормами предусмотрена высота лесов (от земли до верхнего настила) 16 м.

§ Е6-3. Подмости

А. ПОДМОСТИ ПАКЕТНЫЕ, БЛОЧНЫЕ И ШАРНИРНО-ПАНЕЛЬНЫЕ

Состав работ

При установке (перестановке) пакетных подмостей

1. Зацепка пакетов. 2. Установка пакетов на место. 3. Отцепка пакетов.

При установке (перестановке) блочных подмостей или инвентарных шарнирно-панельных

Установка в первое положение

1. Зацепка блока. 2. Установка блока. 3. Отцепка блока.

Установка во второе положение

1. Зацепка блока. 2. Подъем блока. 3. Раздвижка опорных рам. 4. Установка блока. 5. Отцепка блока.

Состав звена

Машинист крана (крановщик) 5 разр.	- 1
Плотник	4 " - 1
"	2 " - 2

Т а б л и ц а 1

Нормы времени и расценки на измерителя, указанные в таблице

Установка (перестановка) подмостей	Измеритель	Н.вр. для Расц.			
		машиниста	плотников		
Пакетных	1 пакет	0,08	0,24	1	
		0-06	0-17,9		
Блочных или шарнирно-панельных	в первое положение	1 блок	0,08	0,24	2
			0-06	0-17,9	
	во второе положение	то же	0,07	0,21	3
			0-05,2	0-15,6	
		а	б	№	

Б. ПОДМОСТИ ПРОЧИХ ТИПОВ

Состав работ

При сборке инвентарных подмостей

1. Укладка досок под стойки по балкам перекрытия или по настилу. 2. Установка стоек или рам. 3. Проверка плотности установки стоек (или рам) по настилу с подклиниванием в необходимых местах. 4. Проверка размещения и уровня стоек (или рам). 5. Укладка, выравнивание и расклинивание прогонов. 6. Укладка настила. 7. Прибивка щитов к прогонам. 8. Устройство ограждений. 9. Укладка катальных ходов. 10. Устройство стремянок.

При разборке инвентарных подмостей

1. Освобождение подмостей от катальных ходов. 2. Снятие ограждений. 3. Снятие настила и бортовых досок. 4. Снятие стремянок. 5. Снятие прогонов. 6. Уборка стоек или рам. 7. Относки всех деталей и укладка в штабель.

При сборке неинвентарных подмостей

1. Разметка мест установки опор. 2. Постановка стоек с расшивкой диагональными схватками и заготовкой. 3. Заготовка и укладка прогонов или пальцев с прибивкой к стойкам. 4. Укладка сплошного настила с заготовкой досок и прибивкой к прогонам или пальцам. 5. Устройство ограждения. 6. Установка стремянок.

При разборке неинвентарных подмостей

1. Снятие ограждений. 2. Снятие досок настила. 3. Снятие стремянок. 4. Снятие

диагональных схваток. 5. Снятие прогонов или пальцев. 6. Относки всех деталей и укладка в штабель.

При устройстве настила по балкам

1. Укладка настила по балкам впритык или вразбежку с заготовкой досок. 2. Прибивка каждой доски в трех местах.

При разборке настила по балкам

1. Снятие досок с выдергиванием гвоздей. 2. Относки досок и укладка в штабель.

Состав звена

Плотник 4 разр. — 1

" 2 " — 1

Подсобный рабочий 1 разр. — 1

Таблица 2

Нормы времени и расценки на 1 м² настила подмостей

Наименование работ		Подмости				
		инвентарные		неинвентарные		
		на стойках с выдвигаемыми штоками или на готовых рамах (конвертах)	на передвижных столиках, подвесках и готовых козлах	на стойках и прогонах с заготовкой	настил по уложенным балкам перекрытия	
Сборка подмостей	без ходов	0,14 0-09,4	0,08 0-05,4	0,16 0-10,8	0,07 0-04,7	1
	с ходами по настилу на подпорных стойках или козлах	0,15 0-10,1		0,18 0-12,1	0,09 0-06,1	2
Разборка подмостей	без ходов	0,11 0-07,4	0,08 0-05,4	0,12 0-08,1	0,06 0-04	3
	с ходами по настилу на подпорных стойках или козлах	0,12 0-08,1		0,12 0-08,1	0,07 0-04,7	4
Перестановка подмостей в пределах этажа	без ходов	0,2 0-13,5	0,12 0-08,1	0,21 0-14,1	0,08 0-05,4	5
	с ходами по настилу на подпорных стойках или козлах	0,22 0-14,8		0,23 0-15,5	0,1 0-06,7	6

Наименование работ		Подмости				№
		инвентарные		неинвентарные		
		на стойках с выдвижными штоками или на готовых рамах (конвертах)	на передвижных столиках, подлесках и готовых козлах	на стойках и прогонах с заготовкой	настил по уложенным балкам перекрытия	
Перестановка подмостей с переноской на следующий этаж	без ходов	0,25 0-16,8	0,16 0-10,8	0,27 0-18,2	0,13 0-08,8	7
	с ходами по настилу на опорных стойках или козлах	0,27 0-18,2	-	0,29 0-19,5	0,16 0-10,8	8
		а	б	в	г	№

Примечание. На подъем 1 м² подмостей на выдвижных штоках с перекреплением прогонов и раскосов и перестановкой настила добавлять на каждый подъем на высоту до 0,8 м Н.вр. 0,12 чел.-ч, Расц. 0-08,1 (ПР-1).

В ПОДМОСТИ НА МЕТАЛЛИЧЕСКИХ СТОЙКАХ

Указания по применению норм

Нормами предусмотрено устройство сплошных подмостей для отделочных работ в помещениях высотой св. 4 м. Подмости устраиваются на металлических стойках инвентарных лесов с соединением элементов шарнирными хомутами и стальной проволокой.

Подмости состоят из нескольких ярусов, через каждые 2 м по высоте устраивается промежуточный (монтажный) настил из щитов с прозорами. Стойки раскрепляются связями. При высоте подмостей св. 6 м кроме рабочего настила устраивается сплошной защитный настил. Подъем элементов подмостей на всю высоту производится вручную.

Состав работ

При сборке подмостей

1. Разметка основания для укладки подкладок (лаг) и установка подпятников. 2. Правка стоек и связей. 3. Правка резьбы на болтах шарнирных соединений. 4. Рубка стальной проволоки для сращивания связей. 5. Заготовка подкладок (лаг) и укладка их на основание. 6. Установка подпятников на подкладки. 7. Установка стоек 1-го яруса в подпятники. 8. Установка (наращивание) стоек для последующих ярусов

9. Разметка мест установки связей. 10. Установка связей. 11. Установка шарнирных хомутов. 12. Устройство монтажного щитового настила. 13. Устройство рабочего настила. 14. Устройство защитного настила (при высоте подмостей 6 м). 15. Подноска металлических элементов подмостей на расстояние до 100 м. 16. Подноска деревянных элементов на расстояние до 50 м.

Состав звена

Монтажники по монтажу стальных и железобетонных конструкций

4 разр. - 1
3 " - 2
2 " - 1

Таблица 3

Нормы времени и расценки на измерители, указанные в таблице

Наименование работ	Измеритель	Н.вр.	Расц.	№	
Монтаж 1-го яруса высотой 4 м	1 м ² проекции подмостей на основание	0,31	0-21,9	1	
Монтаж последующих ярусов высотой, м, до	2	то же	0,19	0-13,4	2
	4	"	0,38	0-26,9	3
Устройство рабочего и защитного настила	1 м ² рабочего или защитного настила	0,11	0-07,8	4	

При разборке подмостей

1. Снятие ограждений и стремянок.
2. Разборка рабочего и монтажного настила.
3. Разборка защитного настила (при высоте подмостей 6 м).
4. Снятие шарнирных хомутов и связей.
5. Снятие стоек 1-го и последующего ярусов и подпятников.
6. Относка элементов подмостей (щитов, стоек, подкладок, скруток и т.д.) на расстояние до 100 м.

Состав звена

Монтажники по монтажу стальных и железобетонных конструкций:

4 разр. — 1
3 " — 2
2 " — 1

Т а б л и ц а 4

Нормы времени и расценки на измерители, указанные в таблице

Наименование работ	Измеритель	Н.вр.	Расц.	№
Разборка стоек 1-го яруса высотой 4 м	1 м ² проекции подмостей на основание	0,2	0—14,2	1
Разборка стоек последующих ярусов высотой, м, до	2	то же	0—08,5	2
	4	"	0—17	3
Разборка рабочего и защитного настилов	1 м ² рабочего или защитного настила	0,07	0—05	4

§ Е6-4. Стремянки

Состав работ

При устройстве стремянок

1. Заготовка стоек, разметка, зарезка шипов и долбление гнезд.
2. Установка стоек на подкладки.
3. Укладка тетив и скрепление их со стойками скобами.
4. Расшивка стоек.
5. Укладка поперечных перекладин по тетивам с пришивкой гвоздями.
6. Настилка досок с пришивкой гвоздями.
7. Прибивка брусков по

настилу. 8. Установка стоек перил и крепление их с перилами. 9. Устройство перил.

При разборке стремянок

1. Снятие перил.
2. Снятие настила.
3. Снятие тетив, подкосов, насадок и стоек.
4. Относка материалов и укладка в штабель.

Состав звена

Плотник 4 разр. — 1
" 2 " — 1

Подсобный рабочий 1 разр. — 1

Нормы времени и расценки на 1 м длины стремянок

Тип стремянок	Установка		Разборка		
	а	б	а	б	
На стойках и тетивах с заготовкой всех элементов	0,9	0,47	0—60,6	0—31,6	1
	0—33	0—12,8			
Из готовых щитов	0,49	0,19			2
	0—33	0—12,8			
	а	б			№

П р и м е ч а н и е. Нормами предусмотрены стремянки шириной 1 м и свыше. При ширине стремянок до 1 м Н.вр. и Расц. умножать на 0,75 (ПР-1).

Г Л А В А 2. СБОРКА И УСТРОЙСТВО ДЕРЕВЯННЫХ КОНСТРУКЦИЙ

Техническая часть

При подсчете объема выполненных работ следует:

площадь цоколя исчислять по площади его вертикальной проекции, считая высоту цоколя от отметки спланированной земли до верха сливной доски у примыкания ее к стене;

площадь рубленых стен считать без вычета проемов;

при определении площади рубленых стен принимать: длину наружных стен по наружному обводу; длину внутренних стен — между наружными гранями наружных стен; высоту стен — между верхней гранью верхнего венца и нижней гранью окладного венца;

площадь перегородок всех типов исчислять без вычета проемов, а высоту перегородок — от уровня чистого пола до потолка или до верха перегородок, если перегородки не доводятся до потолка;

при укладке балок в перекрытиях, устройство накатов и утепления перекрытий исчислять по площади перекрытия в свету (между капитальными стенами) без вычета площади, занимаемой балками и печами.

§ Е6-5. Фундаменты и цоколи

А. ФУНДАМЕНТЫ НА СТОЛБАХ (СТУЛЬЯХ)

Состав работы

1. Заготовка и сборка ступней. 2. Анти-септирование или обжиг. 3. Установка ступней в готовые ямы выверка по шнуру и отвесу. 4. Засыпка ям и трамбование грунта вокруг ступней. 5. Выравнивание верха ступней по уровню с изготовлением шипов.

Таблица 1

Нормы времени и расценки на 1 ступ

Состав звена	Ступ	Н.вр.	Расц.	№
Плотники 4 разр. — 1 3 " — 1 2 " — 2	На крестовинах с подкосами	3,1	2-15	1
	На лежнях с подкосами	1,8	1-25	2
	На двойных лежнях без подкосов	1,5	1-04	3
	На подкладках без подкосов	1	0-69,3	4

Примечания: 1. Нормами табл. 1 предусмотрена установка ступней диаметром 240 мм и свыше; при диаметре ступней до 240 мм Н.вр. и Расц. умножать на 0,7 (ПР-1). 2. При установке ступней без изготовления шипов из норм табл. 1 исключить 0,26 чел.-ч, Расц. 0-18,6 (при составе звена плотников 4 разр. — 1 и 2 разр. — 1) (ПР-2). 3. Установку готовых железобетонных ступней нормировать по строке № 4.

Б. ЦОКОЛИ

Состав работы

1. Устройство забирки из досок, горбылей или пластин, забранных в пазы. 2. Сплачивание элементов забирки впритык.

3. Устройство продухов с заглушками. 4. Обшивка наружной части цоколя строгаными досками с постановкой прибоин и прибивкой сливной доски.

Таблица 2

Нормы времени и расценки на 1 м² цоколя

Состав звена	Наименование работ	Н.вр.	Расц.	№
Плотники: 3 разр. — 1 2 " — 1	Устройство забирки (с продухами и заглушками) из пластин	1,4	0-93,8	1
	из досок и горбылей	1,1	0-73,7	2
То же	Обшивка цоколя с постановкой сливной доски	0,48	0-32,2	3

Примечания: 1. На засыпку цоколя шлаком с просеиванием его принимать на 1 м³ шлака в деле Н.вр. 2,3 чел.-ч, Расц. 1-54 (при составе звена плотников 3 разр. — 1 и 2 разр. — 1) (ПР-3). 2. Обработку кромок элементов забирки и выборку паза в ступнях, стойках или деревянных вкладышах каменных столбов нормировать по нормам и расценкам гл. 5.

§ Е6-6. Стены

А. УСТРОЙСТВО РУБЛЕННЫХ СТЕН

При рубке стен на месте установки здания

Состав работы

1. Выбор бревен, брусев или пластин. 2. Разметка и заготовка по размеру. 3. Сращивание окладного и верхнего венцов накладным замком. 4. Укладка окладного венца по каменным фундаментам с нанесением антисептических составов и обертыванием толем или по ранее установленным деревянным ступням с вырубкой гнезд. 5. Изготовление сопряжений, выбор паза у бревен и пластин и снятие фаски у брусев. 6. Сращивание бревен и пластин по длине торцовым гребнем, а брусев — впритык. 7. Разметка и прорезка отверстий прохода трубопроводов. 8. Разметка, долбление или сверление гнезд для шипов и нагелей. 9. Изготовление и постановка шипов или нагелей. 10. Расстиление пакли по венцам. 11. Укладка бревен, брусев или пластин на шипы с проверкой по уровню и отвесу. 12. Опиливание углов стен и простенков в проемах по отвесу после окончания рубки стен. 13. Установка порога и долбление гнезд.

Нормы времени и расценки на 1 м² стены

Стены		Состав звена	Н.вр.	Расц.	№
Из бревен с рубкой углов и пересечений в простую лапу		<i>Плотники:</i> 5 разр. - 1 4 " - 1 3 " - 1 2 " - 2	2	1-47	1
Из брусьев	на готовых врубках или с соединением брусьев в углах, пересечениях и по длине впритык	<i>То же</i>	1,5	1-10	2
	с рубкой углов в лапу и пересечений сковороднем	"	1,8	1-32	3
Из пластин с обработанными кромками, с рубкой углов и пересечений		"	1,3	0-95,7	4

При рубке стен на монтажной площадке
а) Рубка сруба

Состав работы

1. Выбор бревен, брусьев или пластин.
2. Разметка и заготовка по размеру.
3. Сращивание окладного и верхнего венцов

накладным замком. 4. Укладка окладного венца на опоры. 5. Изготовление сопряжений, выбор паза у бревен и пластин и снятие фаски у брусьев. 6. Сращивание бревен и пластин по длине торцовым гребнем, а брусьев впритык. 7. Укладка бревен, брусьев или пластин в стенку с проверкой по уровню и отвесу.

Таблица 2

Нормы времени и расценки на 1 м² стены

Стены		Состав звена	Н.вр.	Расц.	№
Из бревен с рубкой углов и пересечений в простую лапу		<i>Плотники:</i> 5 разр. - 1 4 " - 1 3 " - 1 2 " - 2	1,4	1-03	1
Из брусьев	на готовых врубках или с соединением брусьев в углах, пересечениях и по длине впритык	<i>То же</i>	0,98	0-72,1	2
	с рубкой углов в лапу и пересечений сковороднем	"	1,2	0-88,3	3
Из пластин с обработанными кромками, с рубкой углов и пересечений		"	0,86	0-63,3	4

Таблица 3

Нормы времени и расценки на 1 м² стены

б) Разборка сруба

Состав работы

1. Маркировка всех деталей сруба.
2. Разборка сруба.
3. Рассортировка и укладка деталей в штабель.

Стены	Состав звена плотников	Н.вр.	Расц.	№
Из бревен	4 разр. - 1 3 " - 1 2 " - 1	0,83	0-58,9	1
Из брусьев	<i>То же</i>	0,72	0-51,1	2
Из пластин	"	0,63	0-44,7	3

в) Сборка ранее разобранного сруба

Состав работы

1. Укладка окладного венца по каменным фундаментам (с нанесением антисептических составов и обертыванием толем) или по ранее установленным деревянным стульям (с вырубкой гнезд). 2. Разметка и прорезка отверстий прохода трубопроводов. 3. Разметка, долбление или сверление вручную гнезд для шипов или нагелей. 4. Изготовление и постановка шипов или нагелей. 5. Расстиление пакли по венцам. 6. Укладка бревен, брусьев или пластин на шипы, проверка по уровню и отвесу. 7. Опиливание углов стен и простенков в проемах по отвесу после окончания сборки стен. 8. Установка порога и долбление гнезд.

Таблица 4

Нормы времени и расценки на 1 м² стены

Стены	Состав звена плотников	Н.вр.	Расц.	№
Из бревен	5 разр. — 1	1	0—73,6	1
	4 " — 1			
	3 " — 1			
	2 " — 2			
Из брусьев	То же	0,86	0—63,3	2
Из пластин	"	0,73	0—53,7	3

Примечания 1. Нормами строк № 1, 3, 4 табл. 1 и 2 предусмотрена рубка до двух углов и пересечений на 10 м окладного венца. При большем числе углов или пересечений к нормам указанных строк добавлять на каждый дополнительный угол или пересечение для стен:

из бревен к Н.вр. 0,31 чел.-ч, Расц. 0—22,8 (ПР-4)
из брусьев " 0,24 " " 0—17,7 (ПР-5)
из пластин " 0,13 " " 0—09,6 (ПР-6)

Пример. При длине окладного венца 76 м (следует учитывать длину наружных и внутренних капитальных стен) и 18 углах и пересечениях на 1 м окладного венца приходится $18:76 = 0,237$, а на 10 м — 2,37 угла и пересечения, из которых 2 учтены основной нормой. Дополнительной оплате подлежит рубка $2,37 - 2 = 0,37$ угла и пересечения.

2. На установку оконных и дверных блоков коробок и обделку проемов готовыми частями колод с нарубанием гребня на торцах простенков и конопаткой примыканий принимать на 1 м периметра коробок или 1 м колод для стен толщиной до 240 мм Н.вр. 0,9 чел.-ч, Расц. 0—72,5 (ПР-7) и для стен толщиной св. 240 мм Н.вр. 1,1 чел.-ч, Расц. — 0—88,6 (ПР-8) (при составе звена плотников 5 разр. — 1 и 3 разр. — 1). 3. При первичной конопатке стен с подбором свисающей пакли, скручиванием ее в жгут и конопаткой принимать на 1 м² стены с одной стороны Н.вр. 0,29 чел.-ч, плотника 3 разр.,

Расц. 0—20,3 (ПР-9). Конопатку стен с расчисткой швов и добавлением пакли (вторичная конопатка) следует нормировать по сборнику Е20-1. 4. При острожке шерхебелем и рубанком бревен, брусьев или пластин с одной стороны стены принимать на 1 м² стены Н.вр. 0,19 чел.-ч, плотника 3 разр., Расц. 0—13,3 (ПР-10). 5. Нормами параграфа предусмотрена рубка стен с применением лесоматериалов мягких пород. При применении лиственницы и т.п. Н.вр. и Расц. следует умножать на 1,15 (ПР-11). 6. Нормами параграфа предусмотрено выполнение работ с применением электроинструментов. При выполнении работ вручную Н.вр. и Расц. следует умножать на 1,15 (ПР-12). 7. Нормы времени и расценки параграфа усреднены и предусматривают рубку стен независимо от диаметра бревен и сечения брусьев или пластин.

Б. УСТРОЙСТВО КАРКАСНЫХ СТЕН

Состав работ

При устройстве каркасов из пластин

1. Разметка и установка нижней обвязки по каменным фундаментам с нанесением антисептических составов и прокладка голя. 2. Разметка и изготовление гнезд, шипов и прочих врубок в обвязках каркасных стен. 3. Сборка каркаса и верхней обвязки с постановкой на место. 4. Временная расшивка стоек. 5. Проверка по отвесу и уровню.

При обшивке каркаса досками

1. Заготовка досок по размеру. 2. Раскальвание и расклинивание досок. 3. Прибивка досок.

При обшивке стен фибролитовыми плитами

1. Подбор и разметка плит с распиловкой. 2. Изготовление шайб. 3. Крепление плит на шайбах. 4. Конопатка щелей паклей.

При засыпке стен

1. Засыпка утеплителя между обшивкой разравниванием и трамбованием.

При обшивке каркасных стен толем или бумагой

1. Разматывание рулона. 2. Нарезка голя, пергамина или гудронированной бумаги по размеру. 3. Обшивка стен.

Нормы времени и расценки на 100 м элементов каркаса (строки № 1 и 2)
и 100 м² обшивки (строки № 3–8)

Вид работ		Состав звена	Н вр	Расц.	№
Устройство каркаса	из брусьев или пластин	Плотники 4 разр – 1 3 " – 1 2 ' – 2	42	29–09	1
	из досок	То же	33,5	23–20	2
Обшивка каркаса с одной стороны досками под последующую отделку рядами	горизонтальными	Плотники 3 разр – 1 2 ' – 1	11	7–37	3
	диагональными	То же	13	8–71	4
Обшивка каркаса фибролитовыми плитами в один слой, конопатка щелей, крепление плит на шайбах и изголовление шайб		"	38,5	25–80	5
Засыпка утеплителя между обшивкой, послой- ное трамбование	при толщине засыпки до 100 мм	Плотники 3 разр – 1 2 ' – 1 Подсобные рабочие 1 разр – 1	25,5	16–40	6
	добавлять на каждые следующие 10 мм толщины засыпки	То же	2,2	1–42	7
Обшивка каркаса с одной стороны толем, пергамином или гудронированной бумагой		Плотник 2 разр 1 Подсобные рабочие 1 разр – 1	9,7	5–97	8

П р и м е ч а н и я 1 На выборку паза в стойках при заполнении каркаса забиркой из пластин принимать на 1 м паза Н вр. 0,25 чел-ч, плотников 3 разр, Расц. 0 17,5 (ПР 13) 2 Устройство забирки нормировать по табл 2 § 5 3 Чистую обшивку стен досками нормировать по табл 1 и 2 § 25 4 Обшивку каркаса досками внахлестку нормировать по строке № 3 настоящего параграфа

§ Е6-7. Перегородки

С о с т а в р а б о т

1 Разметка мест установки обвязки или каркаса 2. Заготовка и пригонка элементов по месту. 3. Установка и крепление обвязки или каркаса. 4. Обделка проемов (без устройства коробок)

Добавляется

*При щитовых и фибролитовых
перегородках*

5. Установка и крепление щитов или плит гвоздями.

При каркасно-обшивных перегородках

5 Обшивка каркаса досками с двух сторон

*При перегородках из досок, установленных
стоймя в обвязку*

5 Установка досок в пазы обвязок со сверлением отверстий в кромках досок и изготовлением и установкой нагелей

При филенчатых перегородках

5 Пригонка и установка полотен светлых и глухих филенчатых перегородок по месту 6 Пригонка и установка фрамуг в коробки 7 Установка и крепление раскладок наличников и плинтусов с двух сторон перегородки с перепиливанием и пригонкой

При фанерных перегородках

5 Пригонка листов фанеры с зачисткой кромок 6. Крепление фанеры гвоздями

Т а б л и ц а 1

Состав звена	Перегородки	
	филенчатые из древесины твердых пород	остальные виды перегородок
Плотник 4 разр.	1	—
" 3 "	—	1
" 2 "	1	1

Т а б л и ц а 2

Нормы времени и расценки на 1 м² перегородок

Перегородки			Н.вр.	Расц.	№
Под последующую отделку	из готовых щитов	двухслойные	0,25	0-16,8	1
		трехслойные	0,37	0-24,8	2
	фибrolитовые	однослойные	0,5	0-33,5	3
		двухслойные	0,76	0-50,9	4
	каркасные обшивные	0,46	0-30,8	5	
	из досок, забранных в обвязки	0,61	0-40,9	6	
Чистые	из строганных досок, забранных в обвязки		0,87	0-58,3	7
	филенчатые из готовых полотен (глухих и светлых)	из древесины мягких пород	0,37	0-24,8	8
		из древесины твердых пород	0,44	0-31,5	9
	фанерные с обшивкой с двух сторон	под оклейку обоями	0,91	0-61	10
		под окраску	1,1	0-73,7	11

П р и м е ч а н и я: 1. На дополнительную диагональную обшивку перегородок с одной стороны досками с прокладкой толя или кар-

тона добавлять Н.вр. 0,24 чел.-ч, Расц. 0-16,1 (ПР-1). 2. На изготовление и постановку диафрагм под перегородки добавлять Н.вр. 0,07 чел.-ч, Расц. 0-04,7 (ПР-2). 3. На пробивку в каменных стенах гнезд, изготовление и установку пробок добавлять Н.вр. 0,05 чел.-ч, плотников 2 разр., Расц. 0-03,2 (ПР-3). 4. На устройство каркаса из досок или брусков для перегородок принимать Н.вр. 0,26 чел.-ч, Расц. 0-17,4 (ПР-4); на устройство обвязки из брусков - Н.вр. 0,11 чел.-ч, Расц. 0-07,4 (ПР-5).

§ Е6-8. Перекрытия

С о с т а в р а б о т

При укладке балок

1. Подъем и укладка балок на стены с выверкой их по уровню.

Добавляется:

При укладке по каменным стенам

2. Защитная обработка концов балок и подкладок. 3. Укладка подкладок под концы балок. 4. Временное раскрепление балок.

При укладке по рубленным стенам

2. Изготовление врубок в стенах и на концах балок. 3. Прокладка пакли с окончаткой концов балок.

При укладке наката

1. Подъем и укладка щитов наката или щит по черепным брускам балок с пригонкой по месту и креплением гвоздями. 2. Заготовка и укладка подборов из пластин или горбылей по черепным брускам балок с обработкой кромок и торцов.

При подшивке потолков (под штукатурку)

1. Раскалывание и расклинивание досок. 2. Подача досок на подмости. 3. Пришиввка досок гвоздями.

Нормы времени и расценки на 1 м² перекрытия

Наименование работ			Состав звена	Н.вр.	Расц.	№
Укладка балок из бревен, брусьев, клееных и составного сечения	по каменным стенам при расстоянии между балками, мм	до 600	Плотник 4 разр. - 1 " 2 " - 1	0,27	0-19,3	1
		до 800	То же	0,18	0-12,9	2
		св. 800	"	0,13	0-09,3	3

Наименование работ		Состав звена		Н.вр.	Расц.	№
Укладка балок из бревен, брусьев, клееных и составного сечения	по рубленным стенам при расстоянии между балками, мм	до 600	Плотник 4 разр. - 1 " 2 " - 1	0,79	0-56,5	4
		до 800	То же	0,53	0-37,9	5
		св. 800	"	0,38	0-27,2	6
	по каркасным стенам при расстоянии между балками, мм	до 600	"	0,23	0-16,4	7
		до 800	"	0,16	0-11,4	8
		св. 800	"	0,11	0-07,9	9
Укладка по черепным брускам наката	щитового	двух- слойного	Плотник 3 разр. - 1 " 2 " - 1 Подсобный рабочий 1 разр. - 1	0,12	0-07,7	10
		трех- слойного	То же	0,15	0-09,6	11
	из пластин или горбылей с обработкой кромок и торцов	в чет- верть	"	0,67	0-43,1	12
		впритык	"	0,46	0-29,6	13
	из плит (фибrolитовых, гипсовых, гипсокамышовых и др.)		"	0,37	0-23,8	14
	Подшивка потолка под последующую отделку		Плотник 3 разр. - 1 " 2 " - 1	0,36	0-24,1	15

Примечание. Чистую подшивку потолков нормировать по табл. 1 § Е6-25.

§ Е6-9. Крыши

А. УСТРОЙСТВО КРЫШ ИЗ ОТДЕЛЬНЫХ ЭЛЕМЕНТОВ

Состав работ

1. Укладка на место мауэрлатов с поперечным перепиливанием, нанесением антисептических составов, обвертыванием толем и постановкой креплений. 2. Разметка мест установки стропил и изготовление сопряжений стропил с мауэрлатами. 3. Установка на место лежней, стоек, прогонов, раскосов, подкосов, стропил, ригелей с подгонкой сопряжений и крепление их гвоздями, скобами, болтами, хомутами, арматурой и т.п. 4. Разметка и поперечное перепиливание материалов, укладка, выверка и

прибивка обрешетки. 5. Устройство разжелобков, свесов и постановка ребровых и коньковых досок. 6. Вырезка обрешетки в крыше, врубка ригелей и стропил, сборка всего каркаса слуховых окон, обшивка боковых стенок и обделка оконного проема слуховых окон.

Таблица 1

Состав звена	Стропила	
	наслонные	висячие
Плотник 5 разр.	-	1
" 4 "	1	-
" 3 "	1	1
" 2 "	2	2
Подсобный рабочий 1 разр.	1	1

Нормы времени и расценки на 100 м² ската крыш

Таблица 2

Стропила	Всего	В том числе					
		мауэрлаты	стропила	обрешетка	слуховые окна		
Наслонные	из досок и брусков	29,2	1,4	13	13,5	1,3	1
		19-62	0-94,1	8-74	9-07	0-87,4	
	из бревен, брусьев, пластин	48,7	1,4	32,5	13,5	1,3	2
		32-73	0-94,1	21-84	9-07	0-87,4	

Стропила		Всего	В том числе				№
			мауэрлаты	стропила	обрешетка	слуховые окна	
Висячие	из досок и брусков	33,7	1,4	17,5	13,5	1,3	3
		23-46	0-97,4	12-18	9-40	0-90,5	
	из бревен, брусьев, пластин	57,2	1,4	41	13,5	1,3	4
		39-81	0-97,4	28-54	9-40	0-90,5	
		а	б	в	г	д	№

Примечания: 1. Нормами табл. 2 предусмотрена сборка крыши из готовых элементов с устройством сопряжений стропил с мауэрлатами. Заготовка элементов крыши с изготовлением всех сопряжений, за исключением сопряжений стропил с мауэрлатами, нормируется дополнительно по сборнику Е40-3 "Изготовление деревянных конструкций и деталей". 2. Нормами строк № 1 и 3 предусмотрено устройство стропил из одной или двух досок, а нормами строк № 2 и 4 - из бревен, брусьев или пластин, а также в любых их сочетаниях. При добавлении досок и брусков в конструкцию стропил Н.вр. и Расц. по разновидностям 2в и 4в умножать на 0,8, соответственно пересчитывая Н.вр. и Расц. графы "а" (ПР-1). 3. Нормами графы "г" предусмотрено устройство обрешетки с прозорами. При устройстве обрешетки в виде сплошного настила из досок Н.вр. и Расц. графы "г" умножать на 1,5, соответственно пересчитывая Н.вр. и Расц. графы "а" (ПР-2). 4. Нормами предусмотрено устройство висячих стропил пролетом до 15 м.

Б. УСТРОЙСТВО КРЫШ ИЗ СБОРНЫХ СТРОПИЛЬНЫХ ЩИТОВ И ФЕРМ

В. МОНТАЖ ФЕРМ И УСТРОЙСТВО ПОКРЫТИЙ ПО ФЕРМАМ

Состав работы

Состав работ

1. Нарезка толя на ленты и укладка лент под мауэрлаты и подкладки. 2. Укладка мауэрлатов. 3. Укладка угловых прогонов. 4. Укладка опорных элементов. 5. Изготовление и укладка подкладок. 6. Установка опорных ферм. 7. Установка нижних стропильных щитов. 8. Укрепление опорных ферм, нижних стропильных щитов и стропил проволочными скрутками с забивкой в кладку ершей. 9. Установка верхних ферм. 10. Установка обрешеточных щитов. 11. Установка кобылок. 12. Обрешетка карнизных свесов по углам. 13. Снятие диагональных расшивок. 14. Постановка стяжек. 15. Изготовление и установка подкосов. 16. Изготовление и установка стоек под диагональные стропильные ноги. 17. Изготовление и постановка нарожников. 18. Обрешетка стропил брусками. 19. Установка коньковой доски. 20. Устройство слуховых окон с прорезкой проемов в обрешетке. 21. Устройство расщечек возле труб.

1. Строповка конструкций. 2. Подъем конструкций при помощи башенного крана и установка в проектное положение. 3. Временное крепление. 4. Расстроповка и окончательное закрепление.

Таблица 4

Состав звена	Для ферм пролетом, м	
	до 15 и балок составного сечения	св. 15
Машинист крана (крановщик) 5 разр.	1	1
Плотник 6 "	-	1
" 5 "	1	-
" 4 "	2	2
" 3 "	3	3

Таблица 5

Нормы времени и расценки на 1 ферму или балку

Конструкции	Н.вр. для Расц.	Н.вр. для Расц.		№
		машиниста	плотников	
Фермы пролетом, м	до 15	0,68	4,08	1
		0-61,9	3-12	

Таблица 3

Нормы времени и расценки на 100 м² ската крыши

Состав звена плотников	Н.вр.	Расц.
4 разр. - 2	28	20-86
3 " - 2		

Продолжение табл. 5

Конструкции		Н.вр. для Расц.		
		машиниста	плотников	
Фермы пролетом, м	до 20	0,9 0-81,9	5,4 4-27	2
	св. 20	1,4 1-27	8,4 6-64	3
Балки составного сечения		0,56 0-51	3,36 2-57	4
		а	б	№

Г. УКЛАДКА ПРОГОНОВ, УСТРОЙСТВО НАСТИЛОВ И КАРКАСОВ ФОНАРЕЙ

Состав работ

При укладке прогонов

1. Изготовление и пригонка сопряжений стыков в брусках или составных прогонах

из досок. 2. Изготовление сопряжений прогонов с фермами. 3. Сверление отверстий для постановки болтов. 4. Укладка прогонов по фермам с постановкой креплений.

При устройстве настилов по прогонам

1. Прием пакетов с материалами. 2. Раскладка досок или реек по прогонам с прирезкой в стыках и на свесах. 3. Прибивка гвоздями. 4. Обрезка концов досок или реек, выступающих за кромки скатов.

При устройстве каркасов фонарей

1. Разметка и изготовление элементов по шаблонам с изготовлением всех сопряжений. 2. Разметка и сверление болтовых отверстий. 3. Сборка каркаса с пригонкой сопряжений между собой и с опорами. 4. Провеска, выверка и расшивка установленного каркаса. 5. Соединение болтами и крепление гвоздями.

Таблица 6

Нормы времени и расценки на измерители, указанные в таблице

Конструкции		Состав звена	Измеритель	Н.вр.	Расц.	№	
Прогоны	из брусьев или двух досок	Плотники: 5 разр. - 1 3 " - 1	100 м прогонов	27	21-74	1	
	из трех досок	То же	То же	43	34-62	2	
Настил	рабочий	Плотники: 4 разр. - 1 3 " - 1	100 м ² настала	15,5	11-55	3	
	защитный	плоский	То же	То же	18,5	13-78	4
		криволинейный	"	"	23	17-14	5
Каркасы фонарей	из брусьев	Плотники: 5 разр. - 1 3 " - 1	100 м брусьев в деле	39,5	31-80	6	
	из досок	То же	100 м досок в деле	18,5	14-89	7	

Примечания: 1. Н.вр. и Расц. табл. 5 умножать при установке конструкций: при помощи ручных лебедок на 2,5 (ПР-3); при помощи электролебедок на 1,7 (ПР-4); при помощи кранов на пневмоколесном ходу и автомобильными кранами на 1,1 (ПР-5). 2. При установке трехшарнирных арок Н.вр. и Расц. строк № 1-3 табл. 5 умножать на 2,25 (ПР-6). Этим коэффициентом учитывается монтаж подвесок, затяжек, шарниров и перемещение монтажных лесов. 3. Установка, передвижка и уборка мачт, а также перемещение конструкций на катках нормами табл. 5 и 6 не учтены и нормируются по сборнику Е25 "Такелажные работы".

§ Е6-10. Укладка древесно-волоконистых плит по железобетонным плитам покрытия

Состав работы

1. Очистка плит покрытия. 2. Нанесение слоя готовой мастики. 3. Наклейка древесно-волоконистых плит с перерубанием плит в необходимых случаях. 4. Заливка швов.

Нормы времени и расценки на 1 м² покрытия

Состав звена	Укладка древесно-волоконистых плит	
	в два слоя	в четыре слоя
<i>Изоляционный на термоизоляции:</i>		
4 разр. — 1	0,16	0,3
3 " — 2		
2 " — 1	0—11,3	0—21,2
	а	б

§ Е6-11. Подшивка карнизов

Состав работы

1. Пришивка готовых кобылок. 2. Подшивка строгаными досками. 3. Прибивка готовых галтелей.

Норма времени и расценка на 100 м досок подшивки карнизов

Состав звена	Н.вр.	Расц.
Плотник 3 разр. — 1	13,5	9—05
" 2 " — 1		

§ Е6-12. Устройство крылец-площадок, лестниц, террас, веранд и тамбуров

Состав работ

При установке крыльца на готовое основание

1. Сборка крыльца из готовых деталей. 2. Установка крыльца на готовое основание, проверка правильности установки и крепление.

При установке крыльца с устройством основания

1. Заготовка ступлей с нанесением антисептических составов. 2. Установка ступлей

в готовые ямы с засыпкой и утрамбовкой. 3. Укладка насадок с выверкой по уровню. 4. Устройство настила площадки и обшивка с боков.

При устройстве ступеней, тумб и козырьков крылец, террас и веранд

1. Изготовление тетив, тумб. 2. Сборка лестниц из готовых дегалей. 3. Установка тумб с обшивкой их досками. 4. Изготовление и сборка односкатного козырька с деревянными кронштейнами и сплошная обрешетка под кровлю.

При устройстве лестниц с площадками

1. Установка балок, стоек и подкосов площадок. 2. Врубка в балки брусков для поддержания пола. 3. Изготовление врубок в полевых и площадочных балках соединений с маршами. 4. Установка маршей. 5. Выверка положения маршей. 6. Подшивка лестниц и площадок. 7. Установка перил.

При устройстве тамбура

1. Настилка пола с пригонкой щитов или досок. 2. Установка боковых щитов с креплением. 3. Устройство крыши тамбура из щитов с креплением гвоздями. 4. Пригонка и навеска входной двери тамбура.

При устройстве террас и веранд

1. Отеска и острожка стоек и открытых частей обвязок. 2. Острожка досок и брусков. 3. Заготовка элементов с отеской. 4. Заготовка сопряжений. 5. Фигурная опилка. 6. Выверка правильности установки ступлей. 7. Соединение обвязки в углах с креплением к ступлям гвоздями. 8. Укладка дощатых балок из двух досок и распорок, между балками с прибивкой их к балкам гвоздями. 9. Укладка досок пола с прибивкой гвоздями в каждом пересечении с балками и с пригонкой их в местах соединения со стойками. 10. Установка готовых чистых стоек. 11. Укладка верхней обвязки по стойкам с прибивкой гвоздями. 12. Укладка потолочных балок. 13. Установка стропильных ног с пригонкой в местах примыкания к верхней обвязке, с укреплением другого конца к стене дома. 14. Устройство чистого карниза с установкой кобылок, прибивкой и соединением досок в углах, с обшивкой обвязки по ко-

былкам. 15. Обшивка потолка по балкам. 16. Обрешетка стропил досками с прибивкой гвоздями. 17. Обшивка цоколя чистыми досками. 18. Сборка и установка ограждений из готовых элементов с укреплением. 19. Установка и укрепление одинарных глухих оконных переплетов, пригонка и навеска светлых дверных полотен (при устройстве веранд).

Таблица 1

Состав звена	Конструкции	
	чистые лестницы	прочие
Плотник 5 разр.	1	—
" 4 "	—	1
" 3 "	1	1

Таблица 2

Нормы времени и расценки на измерители, указанные в таблице

Конструкции		Измеритель	Н вр.	Расц.	№
Крыльца-площадки	на готовом основании	1 крыльцо	3,7	2-76	1
	с устройством основания	то же	5,6	4-17	2
Ступени		1 ступень	2,6	1-94	3
Две тумбы с обшивкой их досками		1 крыльцо	1,8	1-34	4
Односкатные козырьки с деревянными кронштейнами и сплошной обрешеткой под кровлю		то же	8,2	6-11	5
Лестницы	чистые с площадками и подшивкой строгаными досками	1 м марша	1,8	1-45	6
	чердачные без подшивки	то же	0,85	0-63,3	7
	то же, с подшивкой строгаными досками	"	1,1	0-82	8
Тамбуры входные		1 м ² пола	1,7	1-27	9
Террасы открытые	с трех сторон с примыканием к дому одной стороной	то же	5	3-73	10
	с трех сторон, под готовой общей с домом крышей	"	4,6	3-43	11
	с двух сторон (с примыканием к дому двумя сторонами)	"	4,2	3-13	12
	с одной стороны с примыканием к дому тремя сторонами	"	3,8	2-83	13
Веранды закрытые	с примыканием к дому одной стороной	"	5,9	4-40	14
	под готовой общей с домом крышей (с примыканием к дому одной стороной)	"	5,3	3-95	15
	с примыканием к дому двумя сторонами	"	4,7	3-50	16
	с примыканием к дому тремя сторонами	"	4	2-98	17

Примечания: 1. Нормами строк № 1 и 2 предусмотрено устройство крылец площадью до 2,5 м². При большей площади крыльца на каждый 1 м² добавлять Н.вр. 1,4 чел.-ч, Расц. 1-04 (ПР-1). 2. При устройстве веранд заготовка деталей и сборка одинарных глухих переплетов и светлых дверных полотен не предусматривается и оплачивается дополнительно.

Нормы времени и расценки на измерители, указанные в таблице

Изделия		Измеритель	Н вр	Расц.	№	
Ворота при установке вручную	одностворные	1 м ² полотен	0,45	0-32,2	1	
	двухстворные	то же	0,62	0-44,3	2	
Ворота при установке краном	навеска	для машиниста	"	0,12	0-10,9	3
		для плотников	"	0,24	0-17,2	4
	крепление крючьев и проушин к коробке электросваркой		1 крюк или проушина	0,05	0-03,5	5
	постановка угольников		1 угольник	0,43	0-30,1	6
Плотничные двери	на врезных шпонках или в наконечник	одностворные	1 м ² полотна	0,24	0-17,2	7
		двухстворные	то же	0,41	0-29,3	8
	на планках	одностворные	"	0,16	0-11,4	9
		двухстворные	"	0,29	0-20,7	10
	на качающихся петлях		"	0,65	0-46,5	11

П р и м е ч а н и я 1 На долбление двух гнезд в пороге для дверных незамкнутых коробок принимать на 1 коробку Н вр 0,13 чел-ч, Расц 0-09,3 (ПР-1) 2 Вгонку переплетов и дверных полотен в установленные на место коробки нормировать по табл 2 § L40-3-23 "Изготовление деревянных конструкций и деталей" с учетом п 1 Вводной части 3. Нормами табл 1 строки № 1 предусмотрена установка блоков вручную, а строк № 2-7 - краном При установке блоков вручную Н вр и Расц для плотников строк № 2-7 умножать на 1,7 (ПР-2) Нормами табл 2 установка коробок предусмотрена вручную 4 Производство работ предусмотрено на высоте до 15 м от уровня земли, при производстве работ на высоте св 15 м на каждый последующий метр высоты Н вр и Расц. увеличиваются на 0,5% (ПР-5). 5 Нормами табл 1 предусмотрена установка конструкций башенным краном или автокраном, нормами строк № 3 и 4 табл 4 - только башенным краном При установке автокраном Н вр и Расц указанных строк умножать на 1,1 (ПР-4) 6 При установке блоков в деревянные стены без нарубания гребня на торцах простенков Н вр и Расц. табл 1 умножать на 1,15 (ПР-5). 7 Обделку проемов бревенчатых стен готовыми частями колод и готовыми блоками с нарубанием гребня на торцах простенков нормировать по примеч 2 § E6-6 8 При установке блоков с остекленными оконными переплетами или дверными полотноми Н вр и Расц. табл 1 умножать на 1,15 (ПР-6) 9 При установке офанерованных блоков Н вр и Расц. табл 1 умножать на 1,2 (ПР-7) 10 На снятие с петель ранее навешенных оконных с остекленными створок, фрамуг и дверных полотен с отвинчиванием петель, с обратной навеской их и привинчиванием петель принимать на 1 створку или фрамугу Н вр 0,12 чел-ч, Расц. 0-08,6 (ПР-8), на 1 дверное полотно Н вр 0,23 чел-ч, Расц. 0-16,4 (ПР-9) При съемных петлях принимать на 1 створку или 1 фрамугу - Н.вр 0,04 чел-ч, Расц. 0-02,9 (ПР-10), на 1 дверное полотно - Н.вр. 0,07 чел-ч, Расц. 0-05 (ПР-11) 11 Конопатку одинарных и двойных коробок сухой паклей нормировать по сборнику Е8-1 "Отделочные работы"

§ Е6-14. Пристройка элементов заполнения проемов

С о с т а в р а б о т ы

1 Разметка мест пристройки. 2. Снятие элементов заполнения проемов (дверного полотна, оконной створки, фрамуги или форточка) с петель. 3. Снятие личинок,

задвижек, карт, петель и форточных заверток (при необходимости). 4 Пристройка элементов и пригонка по месту 5. Установка личинок, задвижек, карт, петель и форточных заверток на место, частичное углубление гнезд (при необходимости). 6 Навеска элементов заполнения проемов.

Столяр строительный - 5 разр.

Нормы времени и расценки на измерители, указанные в таблице

Изделия		Измеритель	Н.вр.	Расц.	№
Оконные блоки со спаренными переплетами при площади проема, м ² , до	1,5	1 блок	0,33	0-30	1
	2,1	то же	0,47	0-42,8	2
	2,5	"	0,59	0-53,7	3
	3,2	"	0,73	0-66,4	4
Балконные дверные блоки со спаренными полотнами		"	0,34	0-30,9	5
Оконные спаренные фрамуги и форточки при площади, м ² , до	0,2	1 фрамуга или форточка	0,18	0-16,4	6
	0,3	то же	0,24	0-21,8	7
	св. 0,3	"	0,27	0-24,6	8
Оконные створки на съемных и разъемных петлях при отдельных переплетах площадью, м ² , до	1	1 створка	0,2	0-18,2	9
	1,5	то же	0,24	0-21,8	10
	2	"	0,27	0-24,6	11
	2,5	"	0,31	0-28,2	12
То же, на шарнирных петлях (с отвинчиванием и завинчиванием шурупов) при площади створки фрамуги или форточки, м ² , до	1	"	0,25	0-22,8	13
	1,5	"	0,3	0-27,3	14
	2	"	0,35	0-31,9	15
	2,5	"	0,41	0-37,3	16
Дверные блоки при площади проема, м ² , до	2	1 блок	0,26	0-23,7	17
	2,5	то же	0,33	0-30	18
	3	"	0,43	0-39,1	19
	3,5	"	0,53	0-48,2	20
	4	"	0,67	0-61	21
	св. 4	"	0,81	0-73,7	22
Двери встроенных и антресольных шкафов площадью, м ² , до	0,3	1 полотно	0,13	0-11,8	23
	0,5	то же	0,14	0-12,7	24
	0,8	"	0,19	0-17,3	25
	св. 0,8	"	0,28	0-25,5	26

Примечания: 1. Производственная необходимость выполнения работ по пристройке элементов заполнения проемов и применение соответствующих норм времени и расценок § Е6-14 должны подтверждаться актом, утвержденным руководителем строительно-монтажной (ремонтно-строительной) организации. 2. Нормами строк № 1-16 предусмотрена пристройка остекленных элементов заполнения проемов. При пристройке неостекленных элементов Н.вр. и Расц. указанных строк умножить на 0,85 (ПР-1).

§ Е6-15. Постановка уплотнительного шнура

Нормы времени и расценки на 1 м уплотнительного шнура

Состав работы	Состав рабочих	Без пригонки створок	С пригонкой створок
1. Снятие створки. 2. Укладка шнура с креплением гвоздями. 3. Навешивание створки	Столяр строительный 3 разр.	0,01 0-04,9	0,11 0-07,7
		а	б

§ Е6-16. Временное заполнение оконных проемов полиэтиленовой пленкой

Состав работы

1. Устройство каркаса с разметкой и перепиливанием брусков. 2. Нарезка почи-

Нормы времени и расценки на измерителя, указанные в таблице

Наименование и состав работ	Состав звена столяров строительных	Измеритель	Н.вр.	Расц.	№
Установка, выверка и укрепление каркасов	4 разр. - 1 2 " - 1	1 стенка	0,2	0-14,3	1
Установка и крепление брусков, поддерживающих полки, установка опорных рамок	3 разр.	1 м брусков в деле	0,11	0-07,7	2
Установка металлических уголков-поддержателей при креплении	дюбелями	То же	0,21	0-14,7	3
	шурупами	"	0,52	0-36,4	4
Укладка полок с креплением	"	1 полка	0,19	0-13,3	5
Установка и укрепление штоков для одежды	"	1 шток	0,14	0-09,8	6
Установка рыданных ящиков	"	1 ящик	0,19	0-13,3	7
Установка коробок дверей шкафов	встроенных и пристроенных	4 разр. - 1 2 " - 1	0,41	0-29,3	8
	антресольных	То же	0,2	0-14,3	9
Навеска дверей шкафов с креплением петель шурупами	встроенных и пристроенных	"	0,41	0-29,3	10
	антресольных	"	0,23	0-16,4	11
Установка дверных блоков шкафов	встроенных и пристроенных	"	0,48	0-34,3	12
	антресольных	"	0,24	0-17,2	13

этиленовой пленкой и обшивка каркаса. 3. Установка каркаса в проем и крепление его гвоздями.

Нормы времени и расценки на 1 м периметра проема

Состав звена	Н.вр.	Расц.
Плотник 3 разр. - 1 2 " - 1	0,11	0-07,4

§ Е6-17. Сборка и установка встроенных, пристроенных и антресольных шкафов

Указания по применению норм

Данным параграфом предусмотрены элементные нормы на работы по устройству встроенных, пристроенных и антресольных шкафов.

Норма времени на устройство шкафа той или иной конструкции определяется как сумма соответствующих элементных норм времени на выполнение необходимых работ при устройстве данного шкафа.

Наименование и состав работ	Состав звена столяров строительных	Измеритель	Н.вр.	Расц.	№
Установка голорых щитовых стенок	3 разр. - 1 2 " - 1	1 шт	0,3	0-20,1	14
Пришивка доборных и цокольных брусков	3 разр.	1 м бруска	0,13	0-09,1	15

Примечание. При навеске дверных полотен, ошпированных ценными породами дерева, Н.вр. и Расц. строк № 10 и 11 умножать на 1,25 (ПР-1).

§ Е6-18. Заделка древесно-стружечными плигами ниш размером до 2,7х0,6 м

Состав работы

1. Установка и укрепление брусков к стенам ниш. 2. Забивка ниш древесно-стружечными плигами. 3. Прорезка отверстий для пропуска трубопроводов.

Норма времени и расценка на 1 нишу

Состав звена	Н.вр.	Расц.
Плотник 4 разр. - 1 " 2 " - 1	2,9	2-07

Примечание. На сверление в стенах гнезд, изготовление и установку пробок добавляется на каждую пробку Н.вр. 0,21 чел.-ч, Расц. 0-15 (ПР 1).

§ Е6-19. Установка радиаторных ограждений

А. ОГРАЖДЕНИЯ РИШЕТЧАТЫЕ

Таблица 1

Норма времени и расценка на 1 м² решетки

Состав работы	Состав рабочих	Н.вр.	Расц.
1. Пригонка решетки по месту установки. 2. Прорезка к плинтусу. 3. Крепление	Столяр строительный 4 разр.	0,28	0-22,1

Б. ОГРАЖДЕНИЯ ИЗ ДРЕВЕСНО-СТРУЖЕЧНЫХ ПЛИТ

Таблица 2

Норма времени и расценка на 1 м² ограждения

Состав работы	Состав звена	Н.вр.	Расц.
1. Установка и крепление элементов каркаса. 2. Крепление плит ДСП к каркасу шурупами!	Столяры строительные. 4 разр. - 1 3 " - 1	0,33	0-24,6

Примечание. Сверление отверстий в древесно-стружечных плитах и пробивка (сверление) в стенах гнезд для пробок нормами § Е6-19 не учтены и нормируются дополнительно.

§ Е6-20. Установка шкафов для пожарных цлангов в бетонных и кирпичных стенах

Состав работы

1. Сверление гнезд электродрелью для установки пробок. 2. Забивка деревянных пробок. 3. Установка шкафов на место и крепление шурупами.

Норма времени и расценка на 1 шкаф

Состав звена	Н.вр.	Расц.
Плотник 3 разр. - 1 " 2 " - 1	0,94	0-63

§ Е6-21. Установка холодильных шкафов в нишах стен

Состав работы

1. Расчистка ниши. 2. Установка и закрепление шкафа. 3. Оконопатка зазоров между стенками шкафа и нишей.

Состав звена	Н.вр.	Расц.	Состав звена	При установке прямой части поручня		При изготовлении и постановке закруглений всех видов
				круглого и прямоугольного сечения (гладкие)	фигурного (симметричного и несимметричного) сечения	
Плотник 3 разр. — 1 " 2 " — 1	0,51	0—34,2				
			Столяры строительные 5 разр. 3 "	— 1	1 —	1 —

§ Е6-22. Установка поручней

А ДЕРЕВЯННЫЕ ПОРУЧНИ НА ЛЕСТНИЧНЫХ ОГРАЖДЕНИЯХ

а) с заготовкой элементов поручней

Таблица 2

Нормы времени и расценки на измерители, указанные в таблице

Наименование и состав работ	Измеритель	Профиль поручня		
		круглый и прямоугольный (гладкий)	фигурный (симметричный и несимметричный)	
Разметка и перепиливание прямых частей поручня, установка на место, крепление шурупами, зачистка и шлифовка	1 м	0,26 0—18,2	0,31 0—28,2	1
Изготовление закруглений поручня, установка на место, пригонка, склеивание и крепление шурупами, зачистка и шлифовка закруглений	с марша на марш	1 закругление 2,3 2—09	4,2 3—82	2
	с марша на площадку или концевые	то же 1,9 1—73	3,1 2—82	3
	прямой угол на площадке	" 1,5 1—37	2,1 1—91	4
Заготовка соединительного бруска поворота поручня без закруглений. Запиливание торцов прямых частей поручня, подгонка сопряжений и крепление бруска шурупами, чистая обработка поворота с зачисткой рашпилем, подгонкой фасок и шлифовкой сопряжений	1 закругление	1 0—70	—	5
		а	б	№

Примечание Нормами настоящей таблицы предусмотрены поручни и закругления из древесины твердых пород. При поручнях и закруглениях из древесины мягких пород Н.вр. и Расц. умножать на 0,7 (ПР-1).

б) готовые стандартные поручни

Столяр строительный 3 разр

Таблица 3

Нормы времени и расценки на 1 м поручня

Состав работ	Н вр	Расц.
1 Установка поручней с выправкой (при необходимости) верхнего основания от раждения 2 Крепление поручней	0,13	0-09,1

Б Д Р В Я Н Н Ы П П О Р У Ч Н И Н А Б А Л К О Н Н Ы Х О Г Р А Ж Д Е Н И Я Х

Состав работы

1 Разметка мест сопряжения с перегибанием "на ус" 2 Установка поручней на место с креплением их шурупами 3 Зачистка мест сопряжений

Таблица 4

Норма времени и расценка на 1 м поручня

Состав рабочих	Н вр	Расц.
Столяр строительный 3 разр	0,15	0-10,5

В ПОЛИВИНИЛХЛОРИДНЫЕ ПОРУЧНИ

Состав работы

1 Подогрев воды и прогревание поручней в горячей воде 2 Очистка и выправка подпоручников 3. Установка поручней 4 Обрезка торцов поручней

Таблица 5

Нормы времени и расценки на 1 м поручня

Наименование работ	Столяры строительные	Н вр	Расц.	№
Установка прямой части поручня с подгибанием концов	3 разр	0,1	0-07	1
Установка поручня с одновременным закруглением с марша на марш	5 разр	0,15	0-13,7	2

§ Е6-23. Сборка и установка вентиляционных шахт

Состав работы

1 Сборка шахт из готовых щитов 2 Установка шахт 3 Выверка и крепление шахт при установке.

Нормы времени и расценки на 1 м шахты

Наименование работ	Состав звена	Сечение шахты, см, до		№
		40x40	60x60	
Сборка и установка	Плотники	0,18	0,23	1
	3 разр - 1 2 " - 1	0-12,1	0-15,4	
В том числе сборка	То же	0,09	0,12	2
		0-06	0-08	
		а	б	№

§ Е6-24. Устройство каркасов под обшивку фанерой, сухой штукатуркой, плитами ДВП и ДСП

Состав работы

1 Разметка поверхностей 2. Прибивка брусков каркаса с провешиванием по отвесу

Добавлять при устройстве каркасов с креплениями к деревянным пробкам: 3 Изготовление и забивка в головные гнезда деревянных пробок 4 Обивка нижних концов брусков толем

Состав звена
Плотник 3 разр - 1
" 2 " - 2

Нормы времени и расценки на 100 м брусков в деле

Поверхности	Н вр.	Расц.	№	
Деревянные	стены	9,8	6-47	1
	потолки	15,5	10-23	2
Кирпичные и бетонные стены	21,5	14-19	3	

§ Е6-25. Облицовка поверхностей стен и потолков

А. ВНУТРЕННЯЯ ОБШИВКА ДОСКАМИ, ФАНЕРОЙ, ДРЕВЕСНО-ВОЛОКНИСТЫМИ И ДРЕВЕСНО-СТРУЖЕЧНЫМИ ПЛИТАМИ

Состав работы

1. Подготовка поверхностей и разметка мест установки. 2. Подгонка по размерам с перегибиванием (при необходимости).

3. Фуговка кромок. 4. Оббивка поверхности.

Добавлять при обшивке плитами ДСП и ЛВП:

5. Покрытие тыльной стороны плит олифой. 6. Заполнение швов между плитами рейкой с креплением гвоздями (при обшивке стен с устройством рустов).

Состав звена

Плотник 4 разр. - 1
" 2 " - 1

Таблица 1

Нормы времени и расценки на 1 м² обшивки

Обшивка	Стены		Потолки		№	
	Н.вр.	Расц.	Н.вр.	Расц.		
Стругаными досками	0,17	0-12,2	0,43	0-30,7	1	
Фанерой	чистой	0,35	0-25	0,61	0-43,6	2
	под оклейку обоями	0,26	0-18,6	0,38	0-27,2	3
Древесно-волокистыми и древесно-стружечными плитами	0,7	0-50,1	-	-	4	
	а		б		№	

Примечания: 1. При обшивке стен и потолков мансард Н.вр. и Расц. умножать на 1,15 (ПР-1). 2. Подшивку потолков готовыми плитами нормировать как подшивку потолков фанерой по строке № 36. 3. На обивку деревянных поверхностей пергамином или гидроизолированной бумагой добавлять на 1 м² поверхности стен Н.вр. 0,08 Расц. 0-05,7 (ПР-2); потолков - Н.вр. 0,11 Расц. 0-07,9 (ПР 3).

Б. НАРУЖНАЯ ОБШИВКА

Состав работы

1. Установка прибои с подтеской бревен в местах соединения с прибоинами. 2. Обшивка досками и заготовка по размерам.

Состав звена

Плотник 4 разр. - 1
" 2 " - 1

Таблица 2

Нормы времени и расценки на 1 м² обшивки стен, фронтонов и на 1 м досок в углах, пересечениях и отливах

Наименование работ	Вид материала		№
	строгаными досками	вагонкой	
Обшивка рубленых стен горизонтальными рядами	0,34	0,37	1
	0-24,3	0-26,5	

Наименование работ		Вид материала		№	
		строгаными досками	вагонкой		
Обшивка	рубленных стен	вертикальными или диагональными рядами	0,4	0,44	2
			0-28,6	0-31,5	
	каркасных стен	горизонтальными рядами	0,28	0,31	3
			0-20	0-22,2	
		вертикальными или диагональными рядами	0,35	0,39	4
0-25			0-27,9		
глухих фронтонов		0,67	0,74	5	
		0-47,9	0-52,9		
углов и пересечений		0,11	0,12	6	
		0-07,9	0-08,6		
Установка отливов (с изготовлением и прибивкой их)			0,1		7
			0-07,2		
			а	б	

Примечание. Обшивку стен гудронированной бумагой нормировать по п. 3 примечания к табл. 1 настоящей о параграфа.

В. ПОСТАНОВКА СТОЛЯРНЫХ ТЯГ

Состав работы

1. Прирезка по месту в прямой стык или "на ус". 2. Постановка столярных тяг (наличники, раскладки, рейки и прочие тяги)

на место и укрепление гвоздями или шурупами. 3. Установка (способом навески) наличников из твердых пород дерева.

Состав звена

Столяр строительный 3 разр. - 1
" " 2 " - 1

Таблица 3

Нормы времени и расценки на 100 м тяг

Вид столярных тяг		Н.вр.	Расц.	№	
Наличники из древесины	мягких пород	дверные и оконные	6,7	4-49	1
		фрамужные	8,2	5-49	2
	твердых пород	дверные и оконные	13,5	9-05	3
		то же, с навеской	23,5	15-75	4
		фрамужные	16,5	11-06	5
Раскладки, рейки, галтели и прочие тяги	на стенах	на прямых участках	2,4	1-61	6
		на участках с изломами	4,4	2-95	7

Примечание. Наружное обрамление оконных и дверных проемов фигурными деталями (наличниками и пр.) составного сечения (до четырех элементов) нормировать по строкам № 1 и 3, умножая Н.вр. и Расц. на 3 (ПР-4); при большем числе элементов Н.вр. и Расц. умножать на 4 (ПР-5)

§ Е6-26. Устройство экранов из асбестоцементных листов на балконных решетках ограждения

Состав работы

1. Разметка асбестоцементных листов. 2. Нарезка асбестоцементных листов вручную ножовкой. 3. Разметка и сверление отверстий вручную. 4. Установка асбестоцементных листов в проектное положение с креплением их болтами.

Норма времени и расценка на 1 м² экрана

Состав звена	Н.вр.	Расц.
Плотник 3 разр. — 1	0,32	0—21,4
" 2 " — 1		

§ Е6-27. Заготовка асбестоцементных волнистых листов

Состав работы

1. Укладка листов на верстак. 2. Разметка. 3. Перепиливание листов по разметке ручной ножовкой. 4. Снятие нарезанных листов с верстака и укладка в штабель.

Плотник 2 разр.

Нормы времени и расценки на 100 м реза

Асбестоцементные листы	Толщина листа, мм	Направление перепиливание	Н.вр.	Расц.	№
Обыкновенного профиля	5,5	Продольное	6,6	4—22	1
		Поперечное	12	7—68	2
Усиленного профиля	8	Поперечное	15,5	9—92	3

Примечание. Нормами предусмотрено перепиливание асбестоцементных листов, доставленных непосредственно к рабочему месту.

§ Е6-28. Устройство временного ограждения лестничных маршей

Состав работы

1. Установка стоек и при необходимости подкосов. 2. Прибивка поручневой и пе-

рильной досок. 3. Острожка поручневой доски рубанком.

Состав звена
Плотник 3 разр. — 1
" 2 " — 1

Нормы времени и расценки на 1 м ограждения

Наименование работ	Н.вр.	Расц.	№
Устройство ограждения с острожкой поручневой доски рубанком	0,24	0—16,1	1
То же, без острожки	0,18	0—12,1	2

§ Е6-29. Установка крепежных стоек в дверных и оконных проемах зданий

Состав работы

1. Заготовка крепежных стоек, подкладок и клиньев. 2. Очистка мест установки стоек от мусора и раствора. 3. Установка стоек в проемы на подкладке. 4. Забивка встречных клиньев.

Норма времени и расценка на 1 стойку

Состав звена	Н.вр.	Расц.
Плотник 3 разр. — 1	0,31	0—20,8
" 2 " — 1		

§ Е6-30. Изготовление и установка малых форм

А. ИЗГОТОВЛЕНИЕ И УСТАНОВКА ШЕСТИУГОЛЬНЫХ ПЕСОЧНИЦ

Состав работы

1. Перепиливание брусков по размеру для стоек с заострением каждого бруска с одной стороны. 2. Перепиливание досок для щитов обшивки песочниц. 3. Сборка щитов в две доски из готовых шпунтованных досок и прибивка поперечной планки к каждому щиту. 4. Сборка песочниц с пригонкой сторон (для получения правильного шестиугольника). 5. Острожка бортовой доски. 6. Отпиливание от доски треугольной детали кронштейна и прибивка кронштейнов к стойкам (по два кронштейна к каждой доске). 7. Прибивка бортовой доски к стойкам и кронштейнам с соединением "на ус".

Т а б л и ц а 1
 Нормы времени и расценка на 1 песочницу

Состав рабочих	Н.вр.	Расц.
Плотник 3 разр.	4,5	3-15

гонкой по месту и выверкой. 6. Крепление форм.

Состав звена
 Плотник 3 разр. — 1
 " 2 " — 1

Б. УСТАНОВКА ПЕСОЧНИЦ И ДЕТСКИХ СТОЛИКОВ

С о с т а в р а б о т ы

1. Выравнивание и очистка основания.
2. Разметка мест установки форм. 3. Копа-ние ям. 4. Гидроизоляция ножек форм (при необходимости). 5. Установка с под-

Т а б л и ц а 2

Нормы времени и расценки на 1 малую форму

Наименование формы	Н.вр.	Расц.	№
Песочница	1,4	0-93,8	1
Детский столик	0,81	0-54,3	2

§ Е6-31. Сборка и установка заборов

Нормы времени и расценки на 1 м² забора (строки № 1-6) и на 1 м ограды (строка № 7)

Состав звена	Состав работ	Заборы	Н.вр.	Расц.	№	
Плотники: 4 разр. — 1 2 " — 1 Подсобный рабочий 1 разр. — 1	—	Инвентарные из готовых звеньев	0,28	0-18,9	1	
		Чистые из строганых досок	штaketные	1,2	0-80,8	2
			глухие	0,94	0-63,3	3
Плотники: 3 разр. — 1 2 " — 1 Подсобный рабочий 1 разр. — 1	1. Осмолка столбов с разогреванием смолы. 2. Установка столбов в готовые ямы (при устройстве забора на столбах). 3. Засыпка ям и трамбование грунта вокруг столбов. 4. Сборка элементов заборов на лежах или столбах.	Временные (из отдельных готовых элементов)	с тротуаром и козырьком	0,46	0-29,6	4
			без тротуара и козырька	0,35	0-22,5	5
Плотники: 3 разр. — 1 2 " — 1	1. Примерка щита и опилование концов прожгилин (при необходимости). 2. Установка щита и крепление к столбам.	Штакетные ограды из готовых щитов, устанавливаемых в пролет между кирпичными или железобетонными столбами	0,14	0-09,4	6	
		Штакетные ограды газонов из готовых щитов	0,16	0-10,7	7	

П р и м е ч а н и я: 1. Разборку заборов нормировать по соответствующим строкам, умножая Н.вр. и Расц. на 0,4 (ПР-1). 2. При постановке на заборы готовых архитектурных деталей (ромбы, квадраты, круги, оголовки, сухари, рамки и пр.) принимать на 1 деталь Н.вр. 0,04 чел.-ч, Расц. 0-02,7; плотников 4 разр. — 1, 2 разр. — 1, подсобного рабочего 1 разр. — 1 (ПР-2). 3. Площадь временных заборов следует измерять без учета площади тротуара и козырьков.

§ Е6-32. Антисептирование и огнезащита древесины

Состав работ

При нанесении антисептических и огнезащитных составов кистями

1. Очистка поверхности древесины от загрязнений. 2. Обработка поверхности составами. 3. Переворачивание деталей для обработки со всех сторон.

При засыпке антисептированных опилок

1. Засыпка опилок между обшивкой каркасных стен или на перекрытия. 2. Уплотнение трамбованием.

При постановке бандажей

1. Очистка древесины от грязи. 2. Постановка и укрепление бандажей. 3. Разогре-

вание и подноска нефтебитума. 4. Промазка нефтебитумом поверхности бандажей.

При обивке толем и войлоком

1. Разворачивание материала. 2. Нарезка полос. 3. Обертывание. 4. Крепление драпкой и гвоздями.

Таблица 1

Состав звена	Номера строк в табл. 2			
	1-3	4, 5	6	7, 8
Плотник 4 разр.	-	-	1	-
" 3 "	-	1	-	-
" 2 "	1	-	1	1
Подсобный рабочий 1 разр.	1	1	1	1

Таблица 2

Нормы времени и расценки на измерителя, указанные в таблице

Антисептирование, огнезащита и изоляция	Измеритель	Н.вр.	Расц.	№	
Водными составами	100 м ² обработанной поверхности	1,9	1-17	1	
Пастами (обмазками), маслянистыми составами при нанесении на	вертикальные поверхности и горизонтальные поверхности сверху	то же	4,5	2-77	2
	горизонтальные поверхности снизу, длиномерные элементы, узкие полосы, концы элементов и врубки	"	6,1	3-75	3
Укладка и уплотнение антисептированных опилок	в перекрытия	1 м ³	1,5	0-96,8	4
	в стены	то же	2,9	1-87	5
Постановка бандажей	1 бандаж	0,31	0-20,9	6	
Обшивка толем и войлоком	концов балок	100 м ² поверхности	10,5	6-46	7
	узких длинных поверхностей	то же	22,5	13-84	8

П р и м е ч а н и я: 1. Нормами строк № 1-3 предусмотрена обработка за один раз; при обработке за два раза Н.вр. и Расц. умножать на 1,8 (ПР-1). 2. Нормами вышеуказанных строк предусмотрена массовая обработка древесины; при обработке отдельных мест и штучных элементов с перемещением оборудования, подмачиванием Н.вр. и Расц. умножать на 1,8 (ПР-2).

ГЛАВА 3. ПОСТРОЕЧНЫЕ ВРЕМЕННЫЕ СООРУЖЕНИЯ

Техническая часть

1. Нормами данной главы предусмотрено частичное использование лесоматери-

лов, бывших в употреблении, но очищенных от грязи, раствора, бетона, гвоздей и др. 2. При разборке временных строений Н.вр. и Расц. данной главы умножать на 0,5 (ТЧ-1).

§ Е6-33. Прорабские и проходные помещения

Состав работы

1. Разметка и перепиливание материалов. 2. Изготовление врубок. 3. Осмолка концов стоек и половых лаг. 4. Установка стоек в готовые ямы, их засыпка и трамбование. 5. Укладка и укрепление обвязок и стропил. 6. Обшивка стен. 7. Подшивка потолка. 8. Засыпка (укладка) утеплителя при утеплении стен и потолков. 9. Прибивка обрешетки крыши с обделкой у печных труб и покрытие толем. 10. Укладка лаг и устройство подсыпки. 11. Установка перегородок из строганных досок, забранных в пазы обвязок. 12. Настилка пола. 13. Установка готовых коробок и наличников. 14. Навеска готовых дверей и переплетов, постановка приборов.

Состав звена

Плотник 4 разр. — 1
 " 3 " — 1
 " 2 " — 1

Нормы времени и расценки на 1 м² площади основания

Строения	
прорабские площадью до 120 м ²	проходные помещения площадью до 15 м ²
2,6	5,9
1-85	4-19
а	б

§ Е6-34. Навесы и сараи

Состав работ

1. Разметка и перепиливание материала. 2. Изготовление врубок. 3. Укладка нижней обвязки по готовому основанию с врезкой и установкой каркаса или стоек в готовые ямы с осмолкой концов, засыпкой ям и трамбованием грунта. 4. Врезка верхней обвязки в стойки и крепление гвоздями. 5. Изготовление и установка стропил с креплением скобами. 6. Устройство сплошной обрешетки и толевой кровли.

Добавлять при обшивке стен

7. Обшивка по стойкам. 8. Обделка проемов с навеской готовых глухих переплетов, ворот или дверных полотен. 9. Установка порога и подоконных досок.

Добавлять при устройстве полов

7. Осмолка лаг. 8. Укладка лаг. 9. Настилка пола.

Добавлять для секционных сараев

7. Разбивка строения на секции. 8. Устройство перегородок.

Состав звена

Плотник 4 разр. — 1
 " 3 " — 1
 " 2 " — 1
 Подсобный рабочий 1 разр. — 1

Нормы времени и расценки на 1 м² площади основания

Строения					На настилку пола с укладкой лаг добавлять
навесы площадью до 100 м ²		сарай площадью до 100 м ²			
открытые со всех сторон	открытые с одной стороны	без внутренней обшивки	с внутренней обшивкой	секционные без внутренней обшивки	
0,77	0,98	1,2	1,3	1,8	0,22
0-52,4	0-66,6	0-81,6	0-88,4	1-22	0-15
а	б	в	г	д	е

Примечания: 1. Нормами настоящей таблицы предусмотрено устройство секционных сараев не здания. При устройстве сараев в цокольных этажах зданий Н в р. и Расц. графы "д" умножать на 0,7 (ПР-1). 2. Устройство окон в секционных сараях нормами не учтено и нормируется дополнительно.

§ Е6-35. Сторожевые будки, душевые и туалеты

Состав работы

1. Установка стоек с осмолкой концов, засыпка ям и трамбование. 2. Установка каркаса на нижнюю обвязку. 3. Установка верхней обвязки по стойкам и изготовление сопряжений. 4. Изготовление и установка стропил. 5. Обрешетка стропил досками под голевую кровлю. 6. Устройство толевой кровли в один слой с прибивкой реек. 7. Обшивка стен и перегородки досками. 8. Настилка пола с укладкой лаг. 9. Разметка лесоматериала по размерам и перепиливание. 10. Постановка готовых дверей. 11. Изготовление и установка скамейки и решетки под ноги в душевых, стульчаков в туалетах. 12. Обшивка стенок выгребных ям досками или горбылями. 13. Устройство люка с крышкой и вытяжной трубы для туалетов.

Состав звена

Плотник 4 разр. — 1
 " 3 " — 1
 " 2 " — 1

Подсобный рабочий 1 разр. — 1

Нормы времени и расценки на 1 строение

Строения				
сторожевые будки площадью до 2 м ²	душевые		туалеты	
	на два душа	добавлять на каждые следующие два душа	на два очка	добавлять на каждые следующие два очка
7,6	43	21	61	25
5-17	29-24	14-28	41-48	17-00
а	б	в	г	д

ГЛАВА 4. МОНТАЖ МОБИЛЬНЫХ (ИНВЕНТАРНЫХ) ЗДАНИЙ ИЗ ОБЪЕМНЫХ БЛОКОВ КОНТЕЙНЕРНОГО ТИПА

Техническая часть

1. Настоящая глава содержит нормы времени и расценки на монтаж мобильных (инвентарных), сборно-разборных зданий из блок-контейнеров и плоских линейных элементов.

2. Нормами и расценками учтено время, затрачиваемое на перемещение материалов и приспособлений на расстояние до 50 м.

3. Нормами предусмотрено выполнение работ с помощью автомобильных кранов или кранов на пневмоколесном ходу. При применении кранов на гусеничном ходу Н.вр. и Расц. умножать на 0,9.

4. В данной главе наименование профессии "Монтажник по монтажу стальных и железобетонных конструкций" для краткости именуется — "Монтажник".

§ Е6-36. Погрузка на автотранспорт блок-контейнеров для транспортирования их к месту монтажа

Состав работы

1. Строповка, подъем и перемещение блок-контейнеров. 2. Установка блок-контейнеров на автотранспортные средства. 3. Расстроповка с установкой и перестановкой приставных лестниц. 4. Закрепление блок-контейнеров для транспортирования.

Нормы времени и расценки на 1 блок-контейнер

Состав звена	Н.вр. для Расц.	
	маши-ниста	монтаж-ников и строи-пальщиков
<i>Машинист крана автомо-бильного 5 разр. — 1</i>	0,24	0,72
<i>Монтажник 4 разр. — 1</i>	0-21,8	0-52,6
<i>Стропальщики 3 разр. — 2</i>		

§ Е6-37. Монтаж двухэтажных вспомогательных сборно-разборных мобильных (инвентарных) зданий из блок-контейнеров

Указания по применению норм

Нормами предусмотрен монтаж мобильных (инвентарных) вспомогательных зданий из 38 блок-контейнеров, устанавливаемых в два этажа. Первый этаж монтируется на готовое основание, блок-контейнеры второго этажа устанавливаются в проектное положение методом самофиксации на штыри-фиксаторы в верхней обвязке блок-контейнеров первого этажа, с последующим креплением между собой болтовыми соединениями.

Состав работы

1. Строповка блок-контейнеров с при- ставных лестниц, с установкой и перестановкой их. 2. Раскрепление блок-контейнера на автотранспорте. 3. Подъем и перемещение блок-контейнеров к месту установки. 4. Установка и выверка с подкладкой металлических пластин (в необходимых случаях) при монтаже первого этажа, установка на штыри-фиксаторы при монтаже блок-контейнера второго этажа. 5. Рас- строповка блок-контейнера с установкой и перестановкой монтажных площадок. 6. Закрепление блок-контейнеров между собой с помощью болтовых соединений. 7. Перемещение крана по фронту работ.

Нормы времени и расценки на 2 блок- контейнера (1- и 2-го этажей)

Состав звена	Н.вр. для	
	машиниста	монтажников
Машинист крана автомо- бильного 5 разр. — 1	0,45	1,8
Монтажник 5 разр. — 1	0-41	1-44
" 4 " — 2		
" 3 " — 1		

§ Е6-38. Заделка наружных стыков между этажами и в кровле здания из блок- контейнеров нащельниками

Указания по применению нормы

Нормой предусмотрена наружная обшивка (заделка) межэтажных стыков и соединений в кровле между блок-секциями профилированным кровельным железом с креплением гвоздями.

Обшивка межэтажных стыков производится с монтажных площадок. Заделка стыков в кровле здания производится с применением предохранительных поясов.

Детали покрытий стыков в кровле между блок-контейнерами поднимают на крышу из расчета один подъем на 10 блок-контейнеров 1- и 2-го этажей.

На каждый стык устанавливают по че- тыре нащельника и одному колпаку на каж- дую пару монтажных петель.

Состав работы

1. Подъем на крышу и раскладка нащель- ников и колпаков. 2. Установка нащель-

ников на стыки кровли блок-контейнеров и колпаков на монтажные петли с крепле- нием гвоздями. 3. Обшивка стыков между этажами здания с установкой и перестанов- кой монтажных площадок.

Норма времени и расценка на 2 блок-контейнера (1- и 2-го этажей)

Состав звена кровельщиков	Н.вр.	Расц.
4 разр. — 1	2,2	1-64
3 " — 1		

§ Е6-39. Заделка стыков внутри здания в проемах между блок-контейнерами

Указания по применению нормы

Нормой предусмотрена заделка стыков между блок-контейнерами полосой из плит ДВП, линии сопряжения граней обрамля- ются уголками, промежутки в стыках меж- ду блок-контейнерами перед обшивкой ко- нопаются паклей.

Стык в полу заделывается полосой из кровельной стали. Уголки крепятся шуру- пами в заготовленные отверстия.

Прирезка полос из ДВП производится электродисковой пилой, сверление отвер- стий для шурупов — электродрелью, креп- ление шурупами производится с помощью механической отвертки.

Для отделки стыков используются поло- сы размером 2x0,18 м и размером 1,25x x0,18 м из твердой древесно-стружечной плиты, металлический уголок 25x25 мм длиной 2 м и длиной 1,25 м, полоса из кровельной стали длиной 1,25 м.

Состав работы

1. Подноска и раскладка деталей задел- ки стыка. 2. Конопатка стыка. 3. Обшивка стыка. 4. Установка и крепление уголков. 5. Заделка стыка в полу.

Норма времени и расценка на 1 м проема (стыка)

Состав звена плотников	Н.вр.	Расц.
4 разр. — 1	0,38	0-28,3
3 " — 1		

**§ Е6-40. Монтаж сборно-разборных
комбинированных деревянных
жилых зданий**

Продолжение

Указания по применению норм

Нормами предусмотрен монтаж деревянных жилых зданий с различной планировкой из блок-контейнеров и панелей крыш, веранд и крылец,

Планировка квартир зависит от количества блокируемых контейнеров

Блок-контейнеры и все комплектующие детали должны быть завезены и складированы до начала монтажа.

Монтаж осуществляется на заранее подготовленный фундамент.

Швы между блок-контейнерами забиваются минеральным войлоком и зашиваются нащельниками.

Состав работы

1. Установка крана на выносные опоры.
2. Монтаж блок-контейнеров.
3. Заделка чердачных швов.
4. Монтаж фронтонов и стропильных рам.
5. Монтаж панелей крыши.
6. Заделка вертикальных швов.
7. Сборка веранды.
8. Установка крылец.
9. Снятие крана с выносных опор.

*Состав звена
Машинист крана
автомобильного 5 разр. — 1
Плотник 5 " — 1
" 4 " — 1
" 3 " — 2*

**Нормы времени и расценки на монтаж
1 здания контейнерного типа**

Жилые здания		Н.вр. для Расц.		
		машиниста	плотников	
Одно-квартирные двухкомнатные	из 2 блок-контейнеров	8 7-28	32 24-80	1
	из 3 блок-контейнеров	13 11-83	52 40-30	2
Двухквартирные	двухкомнатные из 6 блок-контейнеров	18,5 16-84	74 57-35	3
	трехкомнатные из 8 блок-контейнеров	20 18-20	80 62-00	4

Жилые здания		Н.вр. для Расц.		
		машиниста	плотников	
Четырехквартирные	двухкомнатные из 12 блок-контейнеров	36,5 33-22	146 113-15	5
	двух- и трехкомнатные из 14 блок-контейнеров	38 34-58	152 117-80	6
	трехкомнатные из 16 блок-контейнеров	39,5 35-95	158 122-45	7
		а	б	№

**§ Е6-41. Монтаж мобильных
(инвентарных) сборно-разборных зданий
из двух блок-контейнеров**

Указания по применению норм

Нормами предусмотрен монтаж инвентарных зданий площадью 45 м² из двух блок-контейнеров, имеющих назначение общежитие на 5 чел., прорабская, бытовка.

Монтаж производится с транспортных средств с помощью автокрана на заранее подготовленное основание (фундамент).

Состав работы

1. Подъем автокраном с транспортных средств и установка на готовый фундамент первого блок-контейнера (блок с входной дверью).
2. Расконсервация входной двери со снятием двух болтов, соединяющих входную лестничную площадку и козырек над дверью.
3. Снятие заглушки из цементно-стружечной плиты во внутренних дверных проемах.
4. Установка в проектное положение входной металлической лестницы с площадкой.
5. Установка и закрепление металлического козырька над входом.
6. Подъем и установка на готовый фундамент второго блок-контейнера со снятием защитного ограждения с внутренних дверей.
7. Установка в дверных проемах (между блок-контейнерами) теплоизоляции из полиуретана с обшивкой дверного проема фанерой и установкой наличников.
8. Установка профилированного листа из кровельной стали на стыке кровли двух блок-

контейнеров с креплением листа комбинированными алюминиевыми заклепками.
9. Расконсервация окон с поднятием козырьков над окнами.

**Норма времени и расценка на 1 здание
(2 блок-контейнера)**

Состав звена	Н.вр. для Расц.	
	машиниста	монтажников
Машинист крана автомобильного 5 разр. - 1	4	8
Монтажник 4 разр. - 1	3-64	5-96
" 3 " - 1		
	а	б

и Расц. умножать на 1,2 (ТЧ-1), а при ручной обработке сырого лесоматериала на 1,15 (ТЧ-2).

Сырой лесоматериал следует считать: при плотности древесины хвойных пород св. 700 кг м³; при плотности древесины твердых лиственных пород св. 800 кг м³; при плотности древесины мягких лиственных пород св. 600 кг м³.

2. При отеске свилеватых бревен Н.вр. и Расц. умножать на 2 (ТЧ-3) при острожке их - на 1,5 (ТЧ-4).

3. При наличии на 1 м бревна, бруса или доски более трех здоровых сросшихся сучков диаметром до 50 мм или шести сучков диаметром до 30 мм Н.вр. и Расц. при ручной обработке умножать на 1,2 (ТЧ-5).

§ Е6-42. Отеска бревен и досок

Состав работы

1. Установка на подкладки и закрепление. 2. Разметка. 3. Отеска топором. 4. Переворачивание.

Плотник 3 разр.

**ГЛАВА 5. ОБРАБОТКА ЛЕСОМАТЕРИАЛОВ
РУЧНЫМ ИНСТРУМЕНТОМ**

Техническая часть

1. При ручной обработке сырого замерзшего лесоматериала или загрязненного раствором и бетоном, при наличии акта, Н.вр.

Нормы времени и расценки на 1 м бревен или кромки досок

Лесоматериалы	Отеска	Диаметр бревен Толщина досок, мм				
		до 220	до 300	св. 300		
		до 30	до 50	св. 50		
Бревна	на 1 кант	0,08 0-05,6	0,11 0-07,7	0,14 0-09,8	1	
	на 2 канта	с двух противоположных сторон	0,13 0-09,1	0,16 0-11,2	0,18 0-12,6	2
		с двух смежных сторон	0,15 0-10,5	0,19 0-13,3	0,25 0-17,5	3
	на 3 канта	с тупой кромкой	0,19 0-13,3	0,23 0-16,1	0,27 0-18,9	4
		с острой кромкой	0,23 0-16,1	0,27 0-18,9	0,33 0-23,1	5
	на брус	с тупой кромкой	0,25 0-17,5	0,31 0-21,7	0,37 0-25,9	6
		с острой кромкой	0,29 0-20,3	0,34 0-23,8	0,44 0-30,8	7

Лесо-материалы	Отеска	Диаметр бревен , мм				
		Толщина досок				
		до 220	до 300	св. 300		
		до 30	до 50	св. 50		
Бревна	накругло	под скобу	0,42 0-29,4	0,52 0-36,4	0,45 0-41,3	8
		не под скобу	0,31 0-21,7	0,35 0-24,5	0,45 0-31,5	9
Доски	Отеска кромок по разметке		0,03 0-02,1	0,04 0-02,8	0,06 0-04,2	10
			а	б	в	№

§ Е6-43. Затеска концов бревен и досок

Плотник 3 разр.

Нормы времени и расценки на 100 концов

Состав работ	Материалы		
	бревна диаметром до 200 мм и пластины шириной до 300 мм	бревна диаметром св. 200 мм и брусья сечением до 200х200 мм	доски шириной до 250 мм, брусья сечением до 100х100 мм или кольца диаметром до 100 мм
1. Установка на подкладки и закрепление.	12	17	5
2. Затеска топором концов бревен на три-четыре грани, на конус или на полушар, а концов досок, брусьев и колец на три-четыре грани	8-40	11-90	3-50
	а	б	в

Примечание. При затеске концов на одну или две грани Н.вр. и Расц. умножать на 0,85 (ПР-1).

§ Е6-44. Острожка лесоматериалов

Состав работы

1. Установка и закрепление. 2. Острожка и переворачивание. 3. Раскрепление.

Плотник 3 разр.

Нормы времени и расценки на 100 м бревен, брусьев и досок

Способы острожки лесоматериала	Н.вр. Расц.	Добавлять на каждые следующие 20 мм диаметра бревен или ширины острожки		
Бревна диаметром до 180 мм накругло	медведкой	7,8 5-46	0,66 0-46,2	1
	шерхебелем и рубанком	11 7-70	0,9 0-63	2
Брусья и доски с одной стороны при ширине острожки до 100 мм	медведкой	1,9 1-33	0,14 0-09,8	3
	шерхебелем и рубанком	2,4 1-68	0,28 0-19,6	4
	шерхебелем, рубанком и фуганком	3,7 2-59	0,55 0-38,5	5

Продолжение

Нормы времени и расценки на 100 м бревен, пластин или кромки досок

Способы острожки лесоматериала		Н.вр. Расц.	Добавлять на каждые следующие 20 мм диаметра бревен или ширины острожки	
Кромки досок или брусьев с одной стороны шириной острожки до 20 мм	рубанком и фуганком	1,2 0-84	0,55 0-38,5	6
	фуговка ранее остроганных кромок	0,71 0-49,7	0,13 0-09,1	7
		а	б	№

Лесоматериалы		Н.вр.	Расц.	№
Бревна	диаметром до 200 мм	4,9	3-14	1
	добавлять на каждые 20 мм диаметра	0,7	0-44,8	2
Пластины	шириной до 200 мм	3,6	2-30	3
	добавлять на каждые следующие 20 мм ширины	0,52	0-33,3	4
Доски		1	0-64	5

Примечание. Ошпату работ по окорке бревен и пластин следует производить при наличии акта на производство этих работ.

§ Е6-45. Окорка бревен и пластин

Состав работы

1. Установка на подкладки и закрепление. 2. Снятие коры окорочной лопатой или топором. 3. Перекатывание, отоска в сторону.

Плотник 2 разр.

§ Е6-46. Поперечное перепиливание лесоматериалов

Состав работы

1. Установка и закрепление. 2. Разметка. 3. Перепиливание. 4. Откладывание отпиленных частей в сторону.

Плотник 2 разр.

А. БРЕВНА (РАСПИЛОВКА ДВУХРУЧНОЙ ПОПЕРЕЧНОЙ ПИЛОЙ)

Таблица 1

Нормы времени и расценки на 100 перепилов

Диаметр бревен, мм, до	120	180	220	260	280	320	360
Н.вр.	2,9	3,9	5,4	6,6	7,9	9,4	10,7
Расц.	1-86	2-50	3-46	4-22	5-06	6-02	6-85
	а	б	в	г	д	е	ж

Б. БРУСЬЯ (РАСПИЛОВКА ДВУХРУЧНОЙ ПОПЕРЕЧНОЙ ПИЛОЙ)

Таблица 2

Нормы времени и расценки на 100 перепилов

Сечение, мм, до	80x80	100x100	120x120	180x180	200x200	220x220	260x260	280x280	300x300
Н.вр.	1,5	1,9	2,9	3,9	5,4	6,6	7,9	9,4	10,7
Расц.	0-96	1-22	1-86	2-50	3-46	4-22	5-06	6-02	6-85
	а	б	в	г	д	е	ж	з	и

Т а б л и ц а 3

Нормы времени и расценки на 100 перепилов

Ширина досок, мм	до 160		св. 160	
	до 30	св. 30	до 30	св. 30
Толщина досок, мм				
Н.вр.	1,5	1,9	1,9	2,9
Расц.	0-96	1-22	1-22	1-86
	а	б	в	г

С о с т а в р а б о т ы

1. Разметка места сверления. 2. Винтовое сверление отверстий. 3. Прочистка отверстий.

Плотник 3 разр.

Нормы времени и расценки на 1 отверстие

Диаметр отверстий, мм, до	Глубина отверстий, см, до										№
	5	10	15	20	25	30	35	40	45	50	
10	0,06 0-04,2	0,08 0-05,6	0,09 0-06,3	0,1 0-07	0,11 0-07,7	0,12 0-08,4	0,13 0-09,1	0,15 0-10,5	0,18 0-12,6	0,25 0-17,5	1
20	0,07 0-04,9	0,09 0-06,3	0,12 0-08,4	0,14 0-09,8	0,16 0-11,2	0,17 0-11,9	0,19 0-13,3	0,22 0-15,4	0,26 0-18,2	0,32 0-22,4	2
30	-	-	-	0,17 0-11,9	0,19 0-13,3	0,21 0-14,7	0,24 0-16,8	0,27 0-18,9	0,33 0-23,1	0,39 0-27,3	3
40	-	-	-	0,21 0-14,7	0,23 0-16,1	0,24 0-16,8	0,27 0-18,9	0,32 0-22,4	0,38 0-26,6	0,46 0-32,2	4
50	-	-	-	0,24 0-16,8	0,26 0-18,2	0,28 0-19,6	0,3 0-21	0,35 0-24,5	0,44 0-30,8	0,52 0-36,4	5
	а	б	в	г	д	е	ж	з	и	к	№

П р и м е ч а н и я: 1. Н.вр. и Расц. предусмотрено винтовое сверление. При сверлении ложечным сверлом Н.вр. и Расц. умножать на 0,85 (ПР-1), а при сверлении центровой перкой - на 0,5 (ПР-2). 2. Нормами предусмотрено сверление отверстий сверху вниз и сбоку. При сверлении снизу вверх отверстий глубиной до 40 см Н.вр. и Расц. умножать на 1,2 (ПР-3), а св. 40 см - на 1,4 (ПР-4). 3. При сверлении отверстий для болтовых, нагельных и тому подобных креплений в стропильных, мостовых и других инженерных конструкциях Расц. умножать на 1,15 (ПР-5), принимая плотника 4 разр. 4. При сверлении овальных отверстий Н.вр. и Расц. принимать по числу проходов сверла, приходящихся на всю длину отверстия.

§ Е6-48. Долбление гнезд


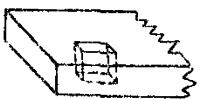
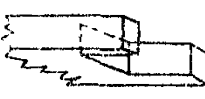
С о с т а в р а б о т ы

1. Укладка и закрепление материала. 2. Разметка по размерам и форме. 3. Долбление долотом. 4. Зачистка стамеской после

долбления. 5. Откладывание продукции в сторону. 6. При изготовлении гнезд с тремя открытыми гранями добавляется элемент - запиливание.

Плотники 3 разр.

Нормы времени и расценки на 100 гнезд

Форма гнезда		Объем выемки гнезд, см ³				№	
		до 175		св 175			
		при объеме гнезда до 25 см ³	добавлять на каждые следующие 25 см ³	при объеме гнезда до 200 см ³	добавлять на каждые следующие 100 см ³		
	Цепочное с одной открытой гранью	3 2-10	0,89 0-62,3	8,9 6-23	1,3 0-91	1	
	Сквозное	с двумя открытыми гранями	1,9 1-33	0,89 0-62,3	7,8 5-46	1,2 0-84	2
		с тремя открытыми гранями	1,4 0-98	0,59 0-41,3	5,4 3-78	0,97 0-67,9	3
		а	б	в	г	№	

§ Б.6-49. Изготовление врубок, примыканий и пересечений бревен и брусьев

ка. 8. Долбление (при шиловых сопряжениях). 9. Заготовка клиньев (при натяжных сопряжениях). 10. Отпуска деталей в створу.

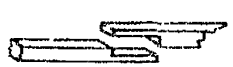
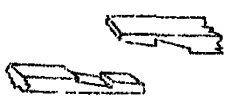
Состав работы

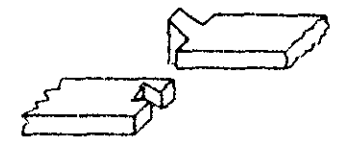
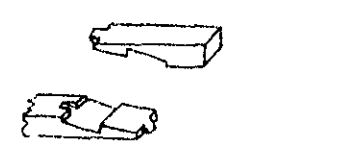
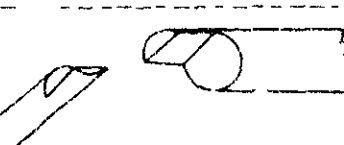
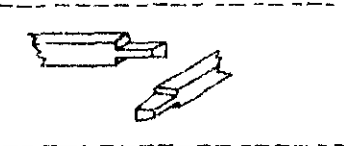
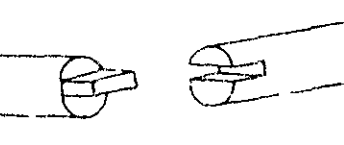



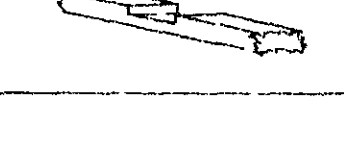
1. Установка материала для обработки.
2. Опиливание горбов.
3. Разметка сопряжений.
4. Профилирование.
5. Вырубка сопряжений по разметке.
6. Примерка.
7. Прогон-

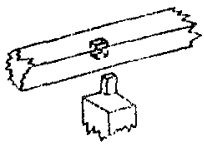
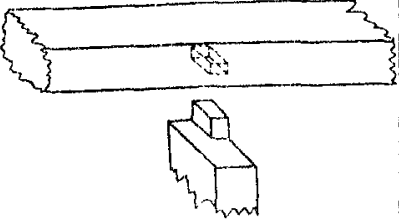
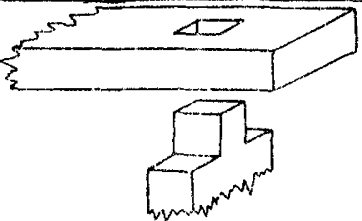
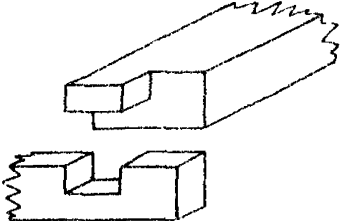
Состав звена

- Для натяжного замка с зубом – плотники 5 разр.
Для всех прочих сопряжений – плотники 4 разр.

Нормы времени и расценки на 1 сопряжение

Сопряжения			Диаметр бревен или высота брусьев, мм, до					
			180	220	260	300	360	
Врубки для сращивания и парирования		прямой или косой стык вполдерева	0,19 0-15	0,27 0-21,3	0,36 0-28,4	0,47 0-37,1	0,63 0-49,8	1
			накладной замок	простой	0,7 0-55,3	0,97 0-76,6	1,4 1-11	2,2 1-74
	косой	0,86 0-67,9			1,3 1-03	1,8 1-42	2,3 1-82	3 2-37

Сопряжения		Диаметр бревен или высота брусьев, мм, до							
		180	220	260	300	360			
Врубки для спланивания и наращивания		торцовый сквородень или гребень и паз	0,45 0-35,6	0,64 0-50,6	0,82 0-64,8	1,1 0-86,9	1,5 1-19	4	
		натяжной замок с зубом	1,2 1-09	1,6 1-46	2,3 2-09	2,6 2-37	3,3 3-00	5	
		вполдерева	0,18 0-14,2	0,22 0-17,4	0,31 0-24,5	0,43 0-34	0,55 0-43,5	6	
Врубки угловые		в лапу	0,55 0-43,5	0,7 0-55,3	0,88 0-69,5	1,1 0-86,9	1,6 1-26	7	
		про-резной шип	в бревнах	0,5 0-39,5	0,63 0-49,8	0,8 0-63,2	0,95 0-75,1	1,2 0-94,8	8
			в брусьях	0,26 0-20,5	0,29 0-22,9	0,38 0-30	0,5 0-39,5	-	9
		оди-ночный зуб	в бревнах	0,58 0-45,8	0,77 0-60,8	1 0-79	1,4 1-11	1,9 1-50	10
		в бру-сьях	0,35 0-27,7	0,44 0-34,8	0,58 0-45,8	-	-	11	
Пере-крест-ные пере-сече-ния		вполдерева	0,22 0-17,4	0,29 0-22,9	0,37 0-29,2	0,47 0-37,1	0,63 0-49,8	12	
		вполдерева с по-тайным шипом	0,47 0-37,1	0,61 0-48,2	0,75 0-59,3	0,92 0-72,7	1,3 1-03	13	

Сопряжения		Диаметр бревен или высота брусьев, мм, до						
		180	220	260	300	360		
Встречные приямки		сквозным шипом	0,16	0,19	0,26	0,32	0,43	14
			0-12,6	0-15	0-20,5	0-25,3	0-34	
		глухим шипом	0,2	0,28	0,37	0,45	0,55	15
			0-15,8	0-22,1	0-29,2	0-35,6	0-43,5	
		торцовым гребнем или сквозным скороднем	0,37	0,51	0,67	0,93	1,4	16
			0-29,2	0-40,3	0-52,9	0-73,5	1-11	
		сквозным полускороднем вполдерева	0,32	0,46	0,6	0,85	1,3	17
			0-25,3	0-36,3	0-47,4	0-67,2	1-03	
			а	б	в	г	д	№

Примечание. Изготовление накладных замков с клиньями нормировать по строкам № 2 и 3, добавляя Н.вр. 0,09 чел.-ч, Расц. 0-07,1 (ПР-1).

§ Е6-50. Сплачивание бревен и брусьев

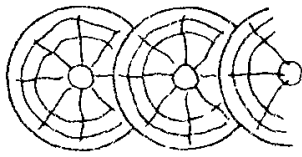
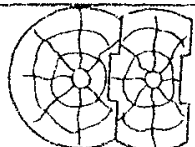

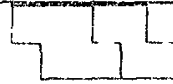
Состав работы

1. Установка и закрепление материала в положении, удобном для работы. 2. Разметка сопряжений. 3. Изготовление сопря-

жений для сплачивания бревен (брусьев) с необходимой обработкой бревен и брусьев. 4. Выверка и откладывание деталей в сторону.

Плотник 3 разр.

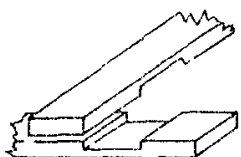
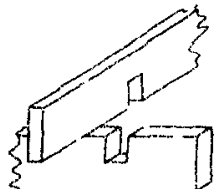
Нормы времени и расценки на 1 м кромки, обработанной на паз, гребень или четверть

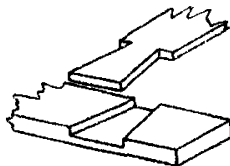


Сопряжения		Диаметр бревен или высота брусьев, мм, до					№
		180	220	260	300	360	
	Полукруглый паз на бревнах	0,04	0,06	0,08	0,1	0,14	1
		0-02,8	0-04,2	0-05,6	0-07	0-09,8	
	Прямоугольный гребень	0,15	0,23	0,27	0,36	0,43	2
		0-10,5	0-16,1	0-18,9	0-25,2	0-30,1	
	Прямоугольный шпунт	0,23	0,31	0,38	0,49	0,63	3
		0-16,1	0-21,7	0-26,6	0-34,3	0-44,1	
	Четверть	0,07	0,1	0,13	0,16	0,23	4
		0-04,9	0-07	0-09,1	0-11,2	0-16,1	
		а	б	в	г	д	№

§ Е6-51. Сопряжение пластин и досок

Плотник 3 разр.

Нормы времени и расценки на 1 сопряжение (строки № 1-3)
и на 100 м обработанной кромки (строки № 4-9)

Сопряжения		Н вр.	Расц.	№
Пересечения и встречи		0,29	0-20,3	1
	врубки (сращивание вполдерева или сквороднем, угловое соединение вполдерева плашмя или сквороднем на ребро или в лапу на ребро)			
		0,19	0-13,3	2
	пересечение перекрестное вполдерева плашмя или на ребро			

Сопряжения		Н в р.	Расц.	№	
Пересечения и встречи		встречное примыкание сквозным сквороднем	0,39	0-27,3	3
		в пластинах	треугольный гребень	2,9	2-03
треугольный паз			3,6	2-52	5
в досках		треугольный гребень	4,6	3-22	6
		треугольный паз	6,3	4-41	7
Сплачивание		в четверть	3,3	2-31	8
		впритык	2,3	1-61	9

ГЛАВА 6. РАЗНЫЕ РАБОТЫ

деталей (в особо оговоренных случаях) с необходимой обработкой.

§ Е6-52. Разные работы

Состав звена

Состав работ

1. Сборка изделий из готовых элементов, пригонка и крепление. 2. Заготовка

- а) для пунктов 1-23
Плотник 3 разр. - 1
" 2 " - 1
- б) для пунктов 24, 25
Плотник 2 разр.

Нормы времени и расценки на измерители, указанные в таблице

Изделия или работы		Измеритель	Н.в.р.	Расц.	№
Бойки на лагах для бетона, раствора и сычу их материалов	с однослойным настилом	1 м ² настила	0,2	0-13,4	1
	с двухслойным настилом	то же	0,26	0-17,4	2
Настилы из готовых щитов	по готовому основанию	"	0,06	0-04	3
	с укладкой лаг	"	0,14	0-09,4	4
Лотки для воны, бетона и др. с острожкой кромок досок		100 м доски в деле	5,2	3-48	5
Мостики с перилами для пешеходного движения через канавы		1 м ²	0,5	0-33,5	6
Обноски для разбивки здания и ограждения колодцев или ям с забивкой столбиков в грунт или с установкой их в головные ямы с засыпкой и пришивкой досок		100 м обноски	14,5	9-72	7

Изделия или работы		Измеритель	Н.вр.	Расц.	№
Опалубка без четвертой под оконную или дверную перемычку	длиной до 1,5 м	1 перемычка	0,72	0-48,2	8
	добавлять на каждые следующие 0,5 м длины или устройство четверти	то же	0,27	0-18,1	9
Очистка лесоматериалов от бетона, раствора, наледи, грязи, гвоздей, скоб и т.п.	доски	100 м	1,8	1-21	10
	бревна, пластины и брусья	то же	2,7	1-81	11
Обшивка проема с изготовлением и установкой временной дощатой коробки	досками	1 м ² обшивки	0,33	0-22,1	12
	готовыми щитами	то же	0,08	0-05,4	13
Решеры готовые — установка в готовые ямы с засыпкой и трамбованием грунта		1 шт.	0,47	0-31,5	14
Сиденья готовые к унитадам — установка с навеской на петли		то же	0,44	0-29,5	15
Стеллажи со стойками из брусков и полками в три доски каждая или из брусков с врезкой досок или брусков в стойки		100 м досок или брусков полок	18	12-06	16
Обшивка досками ступеней и подступенков бетонных лестниц		то же	9,1	6-10	17
Трубопроводы сечением 700х700 мм для спуска мусора с установкой на место, с подвеской или острожкой кромок досок	на два этажа	1 м	0,26	0-17,4	18
	добавлять на каждый следующий этаж для всей длины трубы в пределах этажа	то же	0,27	0-18,1	19
Защитные козырьки для кирпичной кладки с навеской металлических кронштейнов	устройство	100 м козырьков	13	8-71	20
	разборка	то же	9,2	6-16	21
Ходы для тачек по земле на лагах		100 м досок	3,1	2-08	22
Пробки деревянные размером 25х12х6 см, закладываемые в кирпичную кладку, с разметкой, поперечным перегиливанием досок по разметке вручную, продольной расколкой заготовок на пробки с отеской их топором, антисептированием пробок и укладкой готовых пробок в штабель		100 пробок	4,5	3-02	23
Ограничители дверные деревянные прямоугольные и трапециевидные с установкой и прибивкой		100 ограничителей	2,5	1-60	24
Желоба для троса или кабеля с необходимой обработкой материала		1 м желоба	0,3	0-19,2	25

Примечание. Разборку конструкций и деталей, кроме оговоренных в таблице, с сортировкой и укладкой материалов в штабеля нормировать по соответствующим строкам, умножая Н.вр. и Расц. на 0,5 (ПР-1).

§ Е6-53. Забивка скоб

Состав работы

1. Разметка мест установки скоб. 2. Забивка скоб до полного прижатия их к скрепляемым частям.

Плостик 3 раз

Нормы времени и расценки на 100 скоб

Положение скоб	Забивка при готовых отверстиях	Забивка при отсутствии отверстий	
В одной плоскости	2,8	3,7	1
	1-96	2-59	
В разных плоскостях	3,6	5,6	2
	2-52	3-92	
	а	б	№

§ Е6-54 Установка болтов и хомутов

Состав работ

При скреплении болтами

1. Снятие гаек с болтов 2. Установка болтов в готовое отверстие. 3. Накладывание шайб. 4. Навинчивание и затягивание гаек.

При постановке хомутов

1. Снятие гаек с болтов. 2. Постановка хомутов с креплением болтами. 3. Накладывание шайб 4. Навинчивание гаек и затягивание их до полного сжатия конструкций хомутами

Плостик 4 раз

Нормы времени и расценки на 100 болтов или 100 хомутов

Болты	длиной по 200 мм	6,5	1
		5-14	
	добавлять на каждые следующие 100 мм длины болтов	1,1	2
		0-86,9	
Хомуты	массой до 1 кг каждый	40,5	3
		32-00	
	добавлять на каждый следующий 1 кг массы хомута	6	4
		4-74	
			№

Примечания 1. Нормами предусмотрено постановка болтов сверху вниз и сбоку. При постановке болтов снизу вверх Н.вр. и Расц. умножать на 1,2 (ПР-1) 2. Нормами строк 3 и 4 предусмотрено крепление хомутов одним болтом. При скреплении хомутов большим количеством болтов к Н.вр и Расц. строк 3 и 4 добавлять соответственно Н.вр и Расц. строк 1 и 2

Официальное издание
ГОССТРОЙ СССР

ЕНиР

Сборник Е6

Плотничные и столярные работы
в зданиях и сооружениях

Редакция инструктивно-нормативной литературы
Зап. редакцией Л.Г. Бальян
Редактор Н.В. Люсева
Мл. редактор Т.В. Большакова
Технический редактор Н.Е. Попова
Корректор С.А. Зудилова
Оператор Л.В. Марина
Н/К

Подписано в печать 18.09.87	Формат 60x90 1/16	Бумага офсетная № 2
Печать офсетная	Усл. печ. л. 3, 0	Усл. кр.-отт. 6, 38
Тираж 800 000 экз.	Изд. № ХП-2419 1988 201 100 тыс	Уч.-изд. л. 3,84
	Зак. № 1038	Цена 20 коп.

Стройиздат, 101442, Москва, Каляевская, 23а

Вильнюсская типография Издательства стандартов, ул. Даряус и Гиренаса, 39

НОВЫЕ ЕТКС, ЕНиР и ВНиР

В соответствии с постановлением ЦК КПСС, Совета Министров СССР и ВЦСПС 1986 г. "О совершенствовании организации заработной платы и введении новых тарифных ставок и должностных окладов работников производственных отраслей народного хозяйства" Госстрой СССР, Госкомгруд СССР и ВЦСПС утвердили новые Единый тарифно-квалификационный справочник работ и профессий рабочих, вып. 3, раздел "Строительные, монтажные и ремонтно-строительные работы" (ЕТКС), Единые нормы и расценки на строительные, монтажные и ремонтно-строительные работы (ЕНиР). Соответствующими министерствами и ведомствами утверждены Ведомственные нормы и расценки на строительные, монтажные и ремонтно-строительные работы (ВНиР).

Новые ЕТКС, ЕНиР и ВНиР предназначены для применения в строительномонтажных, ремонтно-строительных и приравненных к ним организациях, а также в подразделениях (бригадах, участках) производственных объединений, предприятий, организаций и учреждений, осуществляющих строительство и капитальный ремонт хозяйственным способом, переведенных на новые условия оплаты труда.