

ГОСУДАРСТВЕННЫЙ КОМИТЕТ СССР  
ПО ДЕЛАМ СТРОИТЕЛЬСТВА

ГОССТРОЙ СССР

**СНиП  
IV-14-82**

**СТРОИТЕЛЬНЫЕ  
НОРМЫ И ПРАВИЛА**

**Часть IV**

**СМЕТНЫЕ НОРМЫ И ПРАВИЛА**

**Глава 14**

**Правила разработки  
и применения укрупненных  
сметных норм и расценок**

**Приложение**

Сборники укрупненных сметных норм  
Сооружения канализации

СБОРНИК № 8-1. 1

Насосные станции  
и радиальные отстойники



Москва 1983

ГОСУДАРСТВЕННЫЙ КОМИТЕТ СССР  
ПО ДЕЛАМ СТРОИТЕЛЬСТВА  
(ГОССТРОИ СССР)

СНиП IV-14-82	СТРОИТЕЛЬНЫЕ НОРМЫ И ПРАВИЛА
Часть IV	СМЕТНЫЕ НОРМЫ И ПРАВИЛА
Глава 14	Правила разработки и применения укрупненных сметных норм и расценок
Приложение	Сборники укрупненных сметных норм Сооружения канализации СБОРНИК № 8—1.1 Насосные станции и радиальные отстойники

*Утвержден  
постановлением  
Государственного комитета СССР  
по делам строительства  
от 31 декабря 1982 г. № 361*



**СНиП IV-14-82. Приложение. Сборники укрупненных сметных норм. Сооружения канализации. Сборник № 8—1.1. Насосные станции и радиальные отстойники / Госстрой СССР. — М.: Стройиздат, 1983. — 176 с.**

Разработан институтом Союзводоканалпроект Госстроя СССР под методическим руководством НИИЭС Госстроя СССР и рассмотрен Отделом сметных норм и ценообразования в строительстве Госстроя СССР.

Редакторы — инженеры *А. Д. Бобров* и *И. А. Олоновский* (Госстрой СССР), канд. экон. наук *И. С. Григорян* (НИИЭС Госстроя СССР), инж. *М. В. Шелокова* (Союзводоканалпроект Госстроя СССР).

<b>Государственный комитет СССР по делам строительства (Госстрой СССР)</b>	<b>Строительные нормы и правила</b>	<b>СНиП IV-14-82</b>
	<b>Сборники укрупненных сметных норм Сооружения канализации Сборник № 8—1.1 Насосные станции и радиальные отстойники</b>	<b>Взамен Сборника № 10-3, вып. 8 изд. 1982 г.</b>

### ОБЩАЯ ЧАСТЬ

1. Укрупненные сметные нормы (УСН) настоящего Сборника предназначены для составления локальных смет и сметных расчетов при определении сметной стоимости строительства на стадиях проекта (рабочего проекта) — насосных станций и радиальных отстойников.

2. Нормы составлены в ценах, вводимых в действие с 1 января 1984 г., и применяются при разработке проектно-сметной документации на строительство очистных сооружений, осуществляемое в районах применения сборников единых районных единичных расценок на строительные конструкции и работы, за исключением местностей, приравненных к районам Крайнего Севера.

3. В УСН принят измеритель — сооружение или узел сооружений.

4. Укрупненные сметные нормы учитывают выполнение комплекса общестроительных, сантехнических и монтажных работ.

5. В показателях норм не учтены строительство сооружений в скальных, торфяных и просадочных грунтах и районах с сейсмичностью свыше 6 баллов, устройство специальных оснований и затраты по искусственному понижению уровня грунтовых вод.

6. Каждому сооружению, возводимому по определенному типовому проекту, соответствует отдельный параграф норм. Таблицам

<b>Внесено Отделом сметных норм и ценообразования в строительстве Госстроя СССР</b>	<b>Утвержден постановлением Государственного комитета СССР по делам строительства от 31 декабря 1982 г. № 361</b>	<b>Срок введения в действие 1 января 1984 г.</b>
---	---	--

норм параграфа предшествует техническая характеристика конструктивных частей сооружения.

7. В составе параграфа приводятся отдельные нормы на строительные и монтажные работы (монтаж технологического, механического оборудования и трубопроводов, электроосвещение, силовое электрооборудование, КИП).

8. Показатели УСН по строительным работам дифференцированы по следующим видам затрат:

А — постоянные затраты, руб;

Б — расход местных материалов, изделий и конструкций в натуральных измерителях.

Показатели норм в таблицах приведены по отдельным конструктивным частям сооружений и видам работ.

9. Показатели постоянных затрат приводятся по группам территориальных районов.

Показатели затрат по I территориальному району представляют затраты на заработную плату и эксплуатацию строительных машин, исчисленных при районном коэффициенте, равном 1, а также при стоимости привозных материалов и изделий.

*Затраты нормативной условно-чистой продукции исчисляются суммированием основной заработной платы и стоимости эксплуатации машин.*

Материальные ресурсы содержат стоимость накладных и закладных деталей для марочных и немарочных железобетонных изделий, стоимость арматуры для немарочных железобетонных изделий, коэффициенты к стоимости арматуры и закладных частей при заказе нетиповых железобетонных изделий, а также поправки, учитывающие объем изделий, затраты на антикоррозионную защиту накладных и закладных деталей.

10. Определение величины постоянных затрат по табл. А производится с учетом принадлежности стройки к тому или другому территориальному району по делению, принятому в сборниках единых районных единичных расценок на строительные конструкции и работы. При этом подлежат корректировке затраты заработной платы и эксплуатации строительных машин путем применения соответствующих коэффициентов.

В этих случаях сумма постоянных затрат корректируется на разницу, исчисленную умножением заработной платы и эксплуатации строительных машин на разность коэффициентов, установленных для данной стройки, и этими же затратами для I территориального района.

11. Показатели расхода местных строительных материалов, изделий и конструкций (табл. Б) приведены в виде дроби: над чертой указан расход, приведенный к цене материала той марки или типоразмера, которые указываются в таблицах УСН, и предназначен для

определения сметной стоимости, а под чертой — суммарный (неприведенный) расход местных материалов и изделий, являющийся справочным.

12. Стоимость местных материалов, изделий и конструкций, указанных в табл. Б, определяется по сборникам сметных цен на местные строительные материалы, изделия и конструкции, применяемым стройкой.

Общая сумма прямых затрат по нормам определяется путем сложения постоянных затрат и сметной стоимости местных строительных материалов, изделий и конструкций.

Накладные расходы и плановые накопления начисляются в установленном порядке непосредственно в сметах.

13. Доля накладных расходов и плановых накоплений нормативной условно-чистой продукции начисляется в порядке, установленном постановлением Госстроя СССР от 17 июня 1983 г. № 115, непосредственно в сметах, кроме смет на монтаж технологического и электротехнического оборудования и трубопроводов, в которых эти затраты учтены нормами УСН.

14. Сметная стоимость монтажных работ определяется сложением затрат на монтаж, скорректированных с учетом коэффициентов на заработную плату, установленных для данной стройки, с начислением накладных расходов на разницу в заработной плате, и затрат на не учтенные сборниками расценок на монтаж оборудования.

15. В нормах справочно приведена стоимость оборудования, исчисленная по прейскурантам, введенным в действие с 1/1 1982 г., без учета транспортных, заготовительно-складских расходов и затрат на комплектацию оборудования.

16. Нормами таблиц предусмотрено строительство насосных станций в сухих и мокрых грунтах, отстойников в сухих грунтах.

Основными нормами учтены затраты на строительство узла сооружений из четырех отстойников.

При технологической необходимости строительства другого числа отстойников основные нормы следует корректировать с учетом параграфов 7 и 9, которые учитывают затраты на строительство одного отстойника с лотками и наружными трубопроводами, при этом нормы на строительство сопутствующих сооружений, таких, как распределительная чаша, камеры, жиросборники, следует брать по основным нормам УСН (для четырех отстойников) в количестве, соответствующем проекту.

17. Показателями норм на насосную станцию при первичных отстойниках не учтены затраты на земляные работы, эти затраты учтены нормами на сооружение самих отстойников.

18. Показателями основных норм учтены условия баланса земляных масс, т. е. равенство объемов разработанного грунта и грунта, засыпаемого в пазухи и обвалования, при этом учтены затраты на

отвозку разработанного грунта во временный отвал на расстояние 1 км с подвозкой его для обратной засыпки и устройства обвалования.

В тех случаях, когда по схеме организации земляных работ (по данным ПОС) предусматривается перемещение грунта на расстояние, превышающее учтенное в нормах, дополнительные затраты определяются как разница стоимости перевозки, исходя из действительного расстояния возки, по тарифам, действующим в данном пункте строительства, и стоимостей, учтенных в нормах.

## РАЗДЕЛ I. НАСОСНЫЕ СТАНЦИИ

### ТЕХНИЧЕСКАЯ ЧАСТЬ

1. Таблицами норм предусмотрено строительство насосных станций в сухих и мокрых грунтах.

При сооружении насосных станций открытым способом таблицы норм учитывают II группу грунта с плотностью  $1,75 \text{ т/м}^3$ , при сооружении насосных станций в грунтах I и III группы к постоянным затратам по разделу «Земляные работы» (без учета затрат на транспорт грунта) следует применять коэффициенты по табл. 1.

Таблица 1

Гидрогеологическое состояние грунтов	Коэффициенты при группе грунтов	
	I	III
Сухие	1,2	0,92
Мокрые	1,3	1,06

2. При сооружении насосных станций опускным способом таблицы норм учитывают разработку грунта II группы с плотностью  $1,75 \text{ т/м}^3$  краном с грейфером.

При сооружении насосных станций в грунте I группы или ручном способе работ к постоянным затратам по разделу «Земляные работы» (без затрат на транспорт грунта) следует применять коэффициенты по табл. 2.

Таблица 2

Гидрогеологическое состояние грунтов и способы производства работ	Группа грунта			
	I	II	III	IV
<i>Краном с грейфером</i>				
Сухие	0,9	1	—	—
Мокрые:				
в тиксотропной рубашке	0,92	1	—	—
с водоотливом и из-под воды	0,95	1	—	—
<i>Вручную с выдачей переносным краном</i>				
Сухие	1,3	1,4	1,6	2
Мокрые:				
в тиксотропной рубашке	1,33	1,46	1,66	2,2
с водоотливом и из-под воды	1,38	1,5	1,7	2,4

3. Нормы предусматривают расчетную температуру наружного воздуха минус 30°C. При расчетной температуре наружного воздуха минус 20°C и минус 40°C нормы следует корректировать по данным, помещенным в табл. 3.

### БАЗИСНЫЕ СТОИМОСТИ, РУБ., ПРИ ИЗМЕНЕНИИ РАСЧЕТНОЙ ТЕМПЕРАТУРЫ НАРУЖНОГО ВОЗДУХА

Наименование	Типовой проект 902-1-37		Типовые проекты 902-1-46, 902-1-48	
	-40°C, добавлять	-20°C, исключать	-40°C, добавлять	-20°C, исключать
Строительные работы	850	281	566	177





	I; II; VII—XI	93	28	10	3	55	36	60	21	7	2	32	28	3
	IIA	98	—	—	—	—	—	65	—	—	—	—	—	4
9	Кровля, I-IIA; VII—XI	42	16	4	1	22	18	26	7	2	1	17	13	5
	<i>Санитарно-техни- ческие работы</i>													
16	Отопление, I-IIA; VII—XI	30	10	6	2	14	8	24	7	4	1	13	6	6
17	Вентиляция, I— IIA; VII—XI	18	7	4	1	7	7	—	—	—	—	—	—	7

При расчетной температуре наружного воздуха минус 20°C исключить:

	<b>Надземная часть</b>													
	<i>Санитарно-техни- ческие работы</i>													
16	Отопление: III—VI; XII; XIIБ	68	23	14	5	41	17	32	12	7	2	13	9	8
	XIIA	80	—	—	—	—	40	—	—	—	—	—	—	9
17	Вентиляция, III— VI; XII—XIIБ	18	7	4	1	7	7	—	—	—	—	—	—	10

## Б. ПОКАЗАТЕЛИ РАСХОДА МЕСТНЫХ СТРОИТЕЛЬНЫХ МАТЕРИАЛОВ И КОНСТРУКЦИИ

Таблица 4

*Измеритель — одно сооружение*

№ раздела	№ позиции по Прейскуранту № 06-08	Конструктивные части сооружения, виды работ, материалы и конструкц.д.	Единица измерения	По типовому проекту 902-1-37		По типовым проектам 902-1-46, 902-1-48		№ позиции
				при температуре наружного воздуха		при температуре наружного воздуха		
				-40°C	-20°C	-40°C	-20°C	
				а	б	в	г	
2		<b>Подземная часть</b>						
	7.216	Бетонные и железобетонные конструкции Фундаментные балки таврового сечения длиной до 6 м из бетона марки М 200	м³	0,13	—	—	—	1
	—	Бетон тяжелый с осадкой конуса от 2 до 5 см с наибольшей крупностью заполнителя более 20 до 40 мм, марки М200, при Мрз100 и водонепроницаемости 0,4 МПа (4 кгс/см²)	м³	1,6	—	1,6	—	2
7		<b>Надземная часть</b>						
	7.6	Стены и перегородки Перемычки прямоугольные и с четвертями трапецидалные объемом до 0,5 м³ из бетона марки М200	м³	0,23	0,1	0,23	0,1	3
	—	Раствор строительный кладочный цементно-известковый марки М25	»	3	1	2,29	0,7	4
	—	Кирпич керамический одинарный размером 250×120×65 марки 100	1000 шт.	4,8	1,75	3,7	1,4	5
9		<b>Кровля</b>						
	—	Плиты из ячеистых бетонов марки М25 плотностью 600 кг/м³	м³	1,77	1,93	0,83	1,12	6

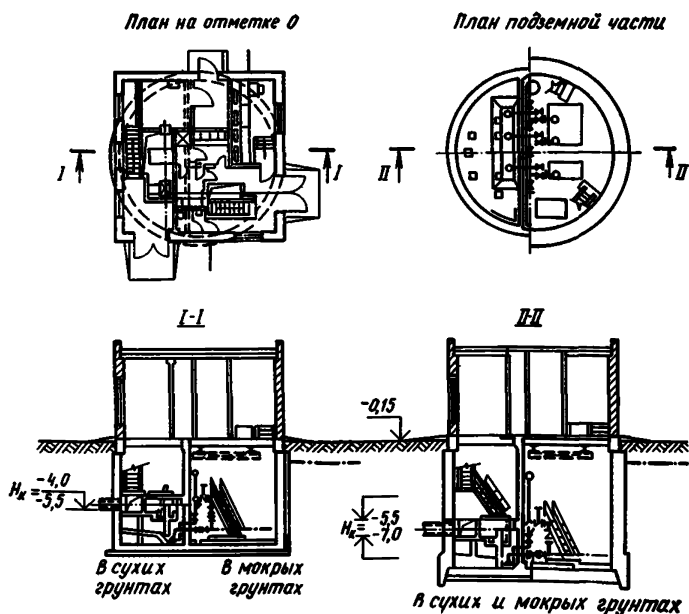
# § 1. КАНАЛИЗАЦИОННАЯ НАСОСНАЯ СТАНЦИЯ НА ТРИ НАСОСА ФГ 144/46 (5Ф-6) ИЛИ ФГ 216/24 (5Ф-12) С РЕШЕТКАМИ-ДРОБИЛКАМИ

По типовому проекту 902-1-37 (рис. 1)

## ОСНОВНЫЕ ПОКАЗАТЕЛИ

**Подземная часть:** при глубине подводящего коллектора 4; 5,5 и 7 м, круглая в плане, внутренним диаметром 9 м.

**Надземная часть:** при глубине подводящего коллектора 4; 5,5 и 7 м, прямоугольная, размером в плане 9×9 м (в осях), высота (до потолка) 4,4 м.



**Техническая характеристика  
конструктивных частей сооружения и видов работ**

*Подземная часть*

Фундаменты	— монолитные бетонные
Фундаменты под оборудование	— монолитные бетонные
Стены	— монолитные железобетонные
Перекрытие	— монолитное железобетонное ребристое
Полы	— из керамической плитки и це- ментные покрытия
Лестницы, площадки, ограждения	— стальные
Отделка	— штукатурка стен, масляная ок- раска панелей машинного зала, клеевая окраска стен и потоло- ка, масляная окраска металло- конструкций

**Надземная часть**

Стены наружные и внутренние	— кирпичные
Покрытия	— сборные железобетонные
Кровля	— трехслойная руберондная, плос- кая по плитному утеплителю
Проемы дверные и оконные	— деревянные блоки
Полы	— цементные по бетонной подго- товке и из керамических плит- ток
Лестницы, площадки, ограждения	— стальные
Каналы	— кирпичные
Отделка:	
наружная	— штукатурка откосов
внутренняя	— штукатурка стен и потолков, клеевая окраска стен и потол- ков, масляная окраска столяр- ных изделий и металлоконст- рукций.
Прочие работы:	
отмостка	— асфальтобетонная
пандусы	— бетонные

БАЗИСНЫЕ СТОИМОСТИ, РУБ.

Наименование затрат	Глубина подводящего коллектора, м, и способ производства работ										
	4			5,5			7				
	Открытый			Опускной							
	грунт сухой	грунт мокрый с водоотливом	грунт сухой	грунт мокрый			грунт сухой	грунт мокрый		в тиксотропной рубашке	
				с водоотливом	без водоотлива (из-под воды)	в тиксотропной рубашке		с водоотливом	без водоотлива (из-под воды)	грунт сухой	грунт мокрый
а	б	в	г	д	е	ж	з	и	к	л	
Строительные работы	21 800	27 900	25 100	32 700	41 900	30 400	32 400	39 600	46 700	32 600	33 900
Монтажные работы	6600		6600			6700					
Оборудование:											
с насосами ФГ 144/46 производительностью 144 м <sup>3</sup> /ч, напором 46 м, с электродвигателем						10 400					
с насосами ФГ 216/24 производительностью 216 м <sup>3</sup> /ч, напором 24 м, с электродвигателем						10 800					

**§ 1-1. Строительные работы**  
**А. ПОСТОЯННЫЕ ЗАТРАТЫ, РУБ.**  
**Глубина подводящего коллектора 4 м**

Таблица 5.1

Измеритель — одно сооружение

№ раздела	Конструктивные части сооружения, виды работ и территориальные районы	Открытый способ работ, состояние грунта												№ позиции		
		сухой						мокрый								
		Прямые затраты по I территориальному району, руб.	основная заработная плата	В том числе				Затраты труда, чел.-ч	Прямые затраты по I территориальному району, руб.	основная заработная плата	В том числе				Затраты труда, чел.-ч	
				эксплуатация машин		материальные ресурсы	эксплуатация машин				материальные ресурсы					
всего	в том числе заработная плата рабочих, обслуживающих машины			всего	в том числе заработная плата рабочих, обслуживающих машины											
1	2	3	4	5	6	7	8	9	10	11	12	13	14			
1	<b>Подземная часть</b>															
	<b>Общестроительные работы</b>															
	Земляные работы, I—XIIБ	800	230	570	220	4	415	2900	600	2300	910	4	490	1		
	Транспорт грунта, I—XIIБ	1400	—	1400	490	—	—	2700	—	2700	960	—	—	2		

2	Бетонные и железобетонные конструкции:													
	I; II; V—VIII;	6100	1000	670	240	4430	1650	7600	1200	840	300	5560	2052	3
	IX—XIIА													
	IIА; XIIБ	8200	—	—	—	—	—	10 200	—	—	—	—	—	4
	III; IV	6500	—	—	—	—	—	8100	—	—	—	—	—	5
	VIIА	6800	—	—	—	—	—	8500	—	—	—	—	—	6
3	Полы:													
	I—VIII; IX; X	210	47	2	1	160	82	210	47	2	1	160	82	7
	VIIА; XI—XIIБ	320	—	—	—	—	—	320	—	—	—	—	—	8
4	Отделочные работы:													
	I—VIII; IX; XI—XIIБ	630	381	40	14	210	644	630	381	40	14	210	644	9
	VIIА	710	—	—	—	—	—	710	—	—	—	—	—	10
	X	660	—	—	—	—	—	660	—	—	—	—	—	11
5	Металлоконструкции:													
	I—IX; XI—XIIБ	700	70	30	10	600	230	700	70	30	10	600	230	12
	X	740	—	—	—	—	—	740	—	—	—	—	—	13
6	Прочие работы, I—XIIБ	680	97	83	24	500	160	680	97	83	24	500	160	14



## Глубина подводящего коллектора 5,5 м

№ раздела	Конструктивные части сооружения, виды работ и территориальные районы	Открытый способ работ в сухом грунте						Опускной способ работ в мокром грунте с водоотливом						№ позиции
		Прямые затраты по I территориальному району, руб	основная заработная плата	В том числе			Затраты труда, чел.ч	Прямые затраты по I территориальному району, руб.	основная заработная плата	В том числе			Затраты труда, чел.ч	
				эксплуатация машин		материальные ресурсы				эксплуатация машин		материальные ресурсы		
				всего	в том числе заработная плата рабочих, обслуживающих машины					всего	в том числе заработная плата рабочих, обслуживающих машины			
1	2	3	4	5	6	7	8	9	10	11	12	13	14	
	<b>Подземная часть</b>													
	<i>Общестроительные работы</i>													
1	Земляные работы, I—XIIБ	1200	500	700	290	4	575	3040	500	2300	810	240	700	15
	Транспорт грунта, I—XIIБ	1760	—	1760	545	—	—	650	—	650	195	—	—	16
2	Бетонные и железобетонные конструкции: I; II; V—VIII; IX—XIIА	7500	1200	830	270	5470	2030	10 700	1710	1190	430	7800	2890	17

3	IIA; XIIБ	10 100	—	—	—	—	—	14 300	—	—	—	—	—	18
	III; IV	8000	—	—	—	—	—	11 400	—	—	—	—	—	19
	VIIIA	8400	—	—	—	—	—	12 000	—	—	—	—	—	20
	Полю:													
	I—VIII; IX; X	210	47	2	1	160	82	210	47	2	1	160	82	21
	VIIIA; XI—XIIБ	320	—	—	—	—	—	320	—	—	—	—	—	22
	Отделочные работы:													
	I—VIII; IX; XI—XIIБ	720	400	52	17	268	754	720	400	52	17	268	754	23
	VIIIA	800	—	—	—	—	—	800	—	—	—	—	—	24
	X	760	—	—	—	—	—	760	—	—	—	—	—	25
6	Металлоконструкции:													
	I—IX; XI—XIIБ	990	96	40	14	854	260	990	96	40	14	854	260	26
	X	1060	—	—	—	—	—	1060	—	—	—	—	—	27
Прочие работы, I—XIIБ	550	80	70	21	400	144	780	110	95	32	575	190	28	



	I; II; V—VIII; IX—XIIA	15 000	2400	1650	600	10 900	4050	9100	1460	1000	360	6640	2460	31
	IIA; XIIБ	20 100	—	—	—	—	—	12 200	—	—	—	—	—	32
	III; IV	16 100	—	—	—	—	—	9700	—	—	—	—	—	33
	VIIA	16 800	—	—	—	—	—	10 200	—	—	—	—	—	34
3	Полы:													
	I—VIII; IX; X	210	47	2	1	160	82	210	47	2	1	160	82	35
	VIIA; XI—XIIБ	320	—	—	—	—	—	320	—	—	—	—	—	36
4	Отделочные работы:													
	I—VIII; IX; XI— XIIБ	720	400	52	17	268	754	720	400	52	17	268	754	37
	VIIA	800	—	—	—	—	—	800	—	—	—	—	—	38
	X	760	—	—	—	—	—	760	—	—	—	—	—	39
5	Металлоконструкции:													
	I—IX; XI—XIIБ	990	96	40	14	854	260	990	96	40	14	854	260	40
	X	1060	—	—	—	—	—	1060	—	—	—	—	—	41
6	Прочие работы, I— XIIБ	800	120	106	33	575	205	680	97	83	24	500	164	42

## Глубина подводящего коллектора 7 м

№ раздела	Конструктивные части сооружения, виды работ и территориальные районы	Опускной способ работ в сухом грунте						№ позиции
		Прямые затраты по I территориальному району, руб.	В том числе				Затраты труда, чел.-ч	
			основная заработная плата	эксплуатация машин		материальные ресурсы		
				всего	в том числе заработная плата рабочих, обслуживающих машины			
1	2	3	4	5	6	7	8	
	<b>Подземная часть</b>							
	<b>Общестроительные работы</b>							
1	Земляные работы, I—XIIБ	2690	360	2080	630	250	840	43
	Транспорт грунта, I—XIIБ	710	—	710	210	—	—	44
2	Бетонные и железобетонные конструкции: I; II; V—VIII; IX—XIIА	11 100	1800	1220	440	8080	3000	45
	IIА; XIIБ	14 900	—	—	—	—	—	46
	III; IV	11 900	—	—	—	—	—	47
	VIIА	12 400	—	—	—	—	—	48
3	Полю: I—VIII; IX; X	210	47	2	1	160	82	49
	VIIА; XI—XIIБ	320	—	—	—	—	—	50

4	Отделочные работы; I—VIII; IX; XI— XIIБ	790	461	56	18	273	844	51
	VIIIA	890	—	—	—	—	—	52
	X	830	—	—	—	—	—	53
5	Металлоконструкции: I—IX; XI—XIIБ	1130	110	55	18	965	294	54
	X	1210	—	—	—	—	—	55
6	Прочие работы, I—XIIБ	670	90	80	22	500	152	56

Таблица 5.5

## Глубина подводящего коллектора 7 м

№ раздела	Конструктивные части сооружения, виды работ и территориальные районы	Опускной способ работ в мокром грунте												№ позиции	
		с водоотливом						без водоотлива (из-под воды)							
		Прямые затраты по I территориальному району, руб.	В том числе					Затраты труда, чел.-ч	Прямые затраты по I территориальному району, руб.	В том числе					
			основная заработная плата	эксплуатация машин			материальные ресурсы			основная заработная плата	эксплуатация машин				материальные ресурсы
всего	в том числе заработная плата рабоч. чих, обслу. живающих машины				всего	в том числе заработная плата рабоч. чих, обслу. живающих машины									
1	2	3	4	5	6	7	8	9	10	11	12	13	14		
1	Подземная часть Общестроительные работы														
1	Земляные работы, I—XIIБ	3660	540	2850	860	270	880	2920	440	2200	670	283	640	57	

№ раздела	Конструктивные части сооружения, виды работ в территориальные районы	Опускной способ работ в мокром грунте												№ позиции	
		с водоотливом						без водоотлива (из-под воды)							
		Прямые затраты по I территориальному району, руб.	В том числе					Затраты труда, чел.-ч	Прямые затраты по I территориальному району, руб.	В том числе					
			основная заработная плата	эксплуатация машин			материальные ресурсы			основная заработная плата	эксплуатация машин				материальные ресурсы
всего	в том числе заработная плата рабочих, обслуживающих машины				всего	в том числе заработная плата рабочих, обслуживающих машины									
1	2	3	4	5	6	7	8	9	10	11	12	13	14		
2	Транспорт грунта, I-XIIB	790	—	790	230	—	—	860	—	860	256	—	—	58	
	Бетонные и железобетонные конструкции: I; II; V—VIII; IX—XIIA	14 000	2200	1600	500	10 200	3790	17 300	2800	1900	690	12 600	4670	59	
	IIA; XIIБ	18 700	—	—	—	—	—	23 200	—	—	—	—	—	60	
	III; IV	15 000	—	—	—	—	—	18 500	—	—	—	—	—	61	
3	VIIIA	15 700	—	—	—	—	—	19 400	—	—	—	—	—	62	
	Полю: I—VIII; IX; X	210	47	2	1	160	82	210	47	2	1	160	82	63	
4	VIIIA; XI—XIIБ	320	—	—	—	—	—	320	—	—	—	—	—	64	
	Отделочные работы: I—VIII; IX; XI—XIIБ	790	461	56	18	273	844	790	461	56	18	273	844	65	
	VIIIA	890	—	—	—	—	—	890	—	—	—	—	—	66	

5	X	830	—	—	—	—	—	830	—	—	—	—	—	67
	Металлоконструкции: I—IX; XI—XIIБ	1130	110	55	18	965	294	1130	110	55	18	965	294	68
6	X	1210	—	—	—	—	—	1210	—	—	—	—	—	69
	Прочие работы, I— XIIБ	800	120	110	33	570	195	800	120	110	33	570	195	70

Таблица 5.6

## Глубина подводящего коллектора 7 м

№ раздела	Конструктивные части сооружения, виды работ и территориальные районы	Опускной способ работ в тиксотропной рубашке												№ позиции
		сухой грунт						мокрый грунт						
		Прямые затраты по I территориальному району, руб.	В том числе				Затраты труда, чел.-ч	Прямые затраты по I территориальному району, руб.	В том числе				Затраты труда, чел.-ч	
			основная заработная плата	эксплуатация машин		материальные ресурсы			основная заработная плата	эксплуатация машин		материальные ресурсы		
всего	в том числе заработная плата рабочих, обслуживающих машины			всего	в том числе заработная плата рабочих, обслуживающих машины									
1	2	3	4	5	6	7	8	9	10	11	12	13	14	
1	Подземная часть													
	Общестроительные работы													
	Земляные работы, I—XIIБ	4000	730	2800	830	470	970	4700	770	3300	1100	650	1290	71
	Транспорт грунта, I—XIIБ	650	—	650	202	—	—	650	—	650	202	—	—	72



№ раздела	Конструктивные части сооружения, виды работ и территориальные районы	Опускной способ работ в тиксотропной рубашке												№ позиции
		сухой грунт						мокрый грунт						
		Прямые затраты по I территориальному району, руб.	В том числе				Затраты труда, чел.-ч	Прямые затраты по I территориальному району, руб.	В том числе				Затраты труда, чел.-ч	
			основная заработная плата	эксплуатация машин		материальные ресурсы			основная заработная плата	эксплуатация машин		материальные ресурсы		
всего	в том числе заработная плата рабочих, обслуживающих машины			всего	в том числе заработная плата рабочих, обслуживающих машины									
1	2	3	4	5	6	7	8	9	10	11	12	13	14	
2	Бетонные и железобетонные конструкции: I; II; V-VIII; IX-XIIА	10 100	1600	1100	404	7400	2730	10 300	1190	410	141	8700	2780	73
	IIА; XIIБ	13 500	—	—	—	—	—	13 800	—	—	—	—	—	74
	III; IV	10 800	—	—	—	—	—	11 000	—	—	—	—	—	75
	VIIА	11 300	—	—	—	—	—	11 500	—	—	—	—	—	76
3	Поль: I-VIII; IX; X	210	47	2	1	160	82	210	47	2	1	160	82	77
	VIIА; XI-XIIБ	320	—	—	—	—	—	320	—	—	—	—	—	78
4	Отделочные работы: I-VIII; IX; XI-XIIБ	790	461	56	18	273	844	790	461	56	18	273	844	79
	VIIА	890	—	—	—	—	—	890	—	—	—	—	—	80
	X	830	—	—	—	—	—	830	—	—	—	—	—	81
5	Металлоконструкция: I-IX; XI-XIIБ	1130	110	55	18	965	294	1130	110	55	18	965	294	82
	X	1210	—	—	—	—	—	1210	—	—	—	—	—	83
6	Прочие работы, I-XIIБ	680	97	83	24	500	160	680	97	83	24	500	160	84

Глубина подводящего коллектора 4; 5,5 и 7 м

Таблица 6

Измеритель — одно сооружение

№ раздела	Конструктивные части сооружения, виды работ и территориальные районы	Прямые затраты по I территориальному району, руб.	В том числе				Затраты труда, чел.ч	№ позиции
			основная заработная плата	эксплуатация машин		материальные ресурсы		
				всего	в том числе заработная плата рабочих, обслуживающих машины			
2	3	4	5	6	7	8		
	<b>Надземная часть</b>							
	<i>Общестроительные работы</i>							
7	Стены и перегородки: I—VIII; IX—XIIБ	434	274	64	17	96	497	1
	VIIА	448	—	—	—	—	—	2
8	Покрытие: I—VIII; IX—XIIБ	315	24	32	11	259	40	3
	VIIА	321	—	—	—	—	—	4
9	Кровля: I; II; III—VIII; XI—XIIА	315	84	14	3	217	148	5
	IIА; IX	337	—	—	—	—	—	6
	VIIА; X	364	—	—	—	—	—	7
	XIIБ	346	—	—	—	—	—	8
10	Полы: I—V; VII; VIII; IX—X; XII; XIIБ	71	18	4	—	53	30	9
	VI; VIIА; XIIА	82	—	—	—	—	—	10
	XI	98	—	—	—	—	—	11
11	Проемы: I—VIII; IX—XIIБ	670	38	12	3	620	415	12
	VIIА	690	—	—	—	—	—	13
12	Металлоконструкции: I—IX; XI—XIIБ	130	8	27	9	95	14	14
	X	142	—	—	—	—	—	15
13	Отделочные работы: I; II; III—VIII; IX; XI—XIIА	580	284	25	12	271	474	16
	IIА; X; XIIБ	594	—	—	—	—	—	17
	VIIА	640	—	—	—	—	—	18
14	Прочие работы, I—XIIБ	25	15	5	1	5	27	19
15	Обособленные работы: I; II; V—VIII; XI—XIIА	300	59	7	2	234	103	
	IIА	358	—	—	—	—	—	21
	VIIА; XIIБ	335	—	—	—	—	—	22
	III; IV; IX—X	310	—	—	—	—	—	23
	<i>Санитарно-технические работы</i>							
16	Отопление I—XIIБ	840	90	24	8	726	80	24
17	Вентиляция, I—XIIБ	1800	200	61	19	1540	132	25
18	Водопровод, I—XIIБ	190	23	7	2	160	40	26
19	Канализация, I—XIIБ	194	20	6	2	168	42	27
20	Горячее водоснабжение, I—XIIБ	144	17	4	1	123	36	28



2	<i>Бетонные и железобетонные конструкции</i>		28,1	28,1	28,1	27,5	160,5	27,4	27,6	28,3	166,3	27,3	27,3	
—	Бетон тяжелый с осадкой конуса от 2 до 5 см, с наибольшей крупностью заполнителя более 20 и 40 мм, марки М 100	»	(27,3)	(27,3)	(27,3)	(26,3)	(147,6)	(26,6)	(26,9)	(27,5)	(152,9)	(26,6)	(26,6)	4
—	Бетон тяжелый с осадкой конуса от 2 до 5 см, с наибольшей крупностью заполнителя более 20 до 40 мм, марки М 200, при Мрз 150 и водонепроницаемости 0,4 МПа (4 кгс/см <sup>2</sup> )	»	141	—	163	—	—	—	260	—	—	193	—	5
—	Бетон тяжелый с осадкой конуса от 2 до 5 см, с наибольшей крупностью заполнителя более 20 до 40 мм, марки М 200, при Мрз 150 и водонепроницаемости выше 0,4 МПа (4 кгс/см <sup>2</sup> )	»	—	141	—	270	335	168	—	354	388	—	193	6
—	Раствор строительный кладочный тяжелый цементный марки М 100	»	—	4,2	—	5,9	6,2	5,7	1,9	6,8	6,7	1,7	5,9	7
				(4,7)		(6,7)	(6,9)	(6,4)	(2,2)	(7,6)	(7,5)	(1,9)	(6,7)	
—	Смесь асфальтобетонная плотная мелкозернистая	т	1,3	—	1,3	—	—	—	1,2	—	—	1,2	—	8
—	Гравий для строительных работ	м <sup>3</sup>	—	—	—	28	9	27	4	31	11	5	28	9
—	Песок для строительных работ	»	—	12	—	20	23	18	24	26	29	21	21	10
—	Щебень из естественного камня для строительных работ	»	3,4	4	3,4	4,2	3,9	3,2	4	4,1	3,9	3,2	3,2	11
3	<i>Полы</i>													
—	Бетон тяжелый с осадкой конуса от 2 до 5 см, с наибольшей крупностью заполнителя более 20 до 40 мм, марки М 100	»						3,1						12

№ раздела	№ позиции по Прейскуранту № 06-08	Конструктивные части сооружений, виды работ, материалы и конструкции	Единица измерения	Глубина подводящего коллектора, м, и способ производства работ										№ позиции	
				4			5,5			7					
				открытый			опускной								
				грунт сухой	грунт мокрый	грунт сухой	грунт мокрый			грунт сухой	грунт мокрый		в тиксотропной рубашке		
с водоотливом	без водоотлива (из-под воды)	в тиксотропной рубашке	с водоотливом				без водоотлива (из-под воды)	грунт сухой	грунт мокрый						
а	б	в	г	д	е	ж	з	и	к	л					
	—	Раствор строительный кладочный тяжелый цементный марки М 100	м³						1,8					13	
	—	Песок для строительных работ	»						5,4					14	
		<i>Отделочные работы</i>													
4	—	Раствор строительный отделочный тяжелый цементно-известковый 1:1:6	»	2	2	2,5	2,5	2,5	2,5	2,8	2,8	2,8	2,8	2,8	15
	—	Песок для строительных работ	»	4,4	4,4	4,4	4,4	4,4	4,4	4,4	4,4	4,4	4,4	4,4	16
5		<i>Прочие работы</i>													
	—	Бетон тяжелый с осадкой конуса от 2 до 5 см, с наибольшей крупностью заполнителя более 20 до 40 мм, марки М 200	»	4,3	4,3	4,2	4,2	4,2	4,2	5	5	5	4,1	4,1	17

## Измеритель — одно сооружение

№ раздела	№ позиции по Преф-скурунту № 06-06	Конструктивные части сооружений, виды работ, материалы и конструкции	Единица измерения	Независимо от способа производства работ и глубины подводящего коллектора	№ позиции
		<b>Надземная часть</b>			
		<i>Общестроительные работы</i>			
		<i>Стены и перегородки</i>			
7	7.6	Перемишки прямоугольные и с четвертями трапециевидальные объемом до 0,5 м <sup>3</sup> , массой до 5 т, длиной до 3 м из бетона марки М 200	м <sup>3</sup>	1,02	18
	—	Бетон тяжелый с осадкой конуса от 2 до 5 см, с наибольшей крупностью заполнителя более 20 до 40 мм, марки М 200	»	0,4	19
	—	Раствор строительный кладочный тяжелый цементно-известковый марки М 25	»	17,9	20
	—	Кирпич керамический одинарный размером 250×120×65 марки 100	1000 шт.	30,8	21
8		<i>Покрытие</i>			
	1.32	Балки покрытия железобетонные Б-2 длиной 9 м	шт.	1	22
	1.324	Плиты покрытий ребристые пролетом до 6 м из тяжелого бетона марки М 200	м <sup>3</sup>	4,73	23
	1.469	Плиты покрытий П6-1-3 длиной 6,01 м	шт.	14	24
	1.359	Стаканы для крепления дефлекторов и зонтов объемом более 0,1 м <sup>3</sup>	м <sup>3</sup>	0,47	25
	—	Бетон тяжелый с осадкой конуса от 2 до 5 см, с наибольшей крупностью заполнителя более 20 до 40 мм, марки М 200	»	0,58	26
	—	Раствор строительный тяжелый кладочный цементный марки М 50	»	0,25	27
9		<i>Кровля</i>			
	—	Плиты из ячеистых бетонов марки М 25 с плотностью до 600 кг/м <sup>3</sup>	»	10,2	28
	—	Раствор строительный кладочный тяжелый цементный марки М 75	»	1,9	29

№ раздела	№ позиции по Прейскуранту № 06-08	Конструктивные части сооружений, виды работ, материалы и конструкции	Единица измерения	Независимо от способа производства работ и глубины подводящего коллектора	№ позиция
10		<i>Полы</i>			
	—	Бетон тяжелый с осадкой конуса от 2 до 5 см, с наибольшей крупностью заполнителя более 20 до 40 мм, марки М 100	м <sup>3</sup>	2,46	30
	—	Раствор строительный кладочный тяжелый цементный марки М 200	»	1,11	31
	—	Щебень из естественного камня для строительных работ	»	1,3	32
13		<i>Отделочные работы</i>			
	—	Раствор строительный отделочный тяжелый цементный 1:3	»	6,9	33
14		<i>Прочие работы</i>			
	—	Бетон тяжелый с осадкой конуса от 2 до 5 см, с наибольшей крупностью заполнителя более 20 до 40 мм, марки М 300	»	1,9	34
	—	Смесь асфальтобетонная плотная мелкозернистая	т	3,4	35
	—	Песок для строительных работ	м <sup>3</sup>	2,2	36
	—	Щебень из естественного камня для строительных работ	»	7	37
15		<i>Особостроительные работы</i>			
	—	Блоки из ячеистых бетонов марки М 25 стеновые мелкие 1 категории качества плотностью до 600 кг/м <sup>3</sup>	»	0,95	38
	—	Бетон тяжелый с осадкой конуса от 2 до 5 см, с наибольшей крупностью заполнителя более 20 до 40 мм, марки М 200	»	1,7	39
	—	Раствор строительный отделочный тяжелый известковый 1:2,5	»	0,7	40
	—	Раствор строительный кладочный тяжелый цементный марки М 50	»	0,6	41
	—	Кирпич керамический одинарный размером 250×120×65 марки 100	1000 шт.	0,76	42

## § 1-2. Монтажные работы

Измеритель — одно сооружение

Таблица 9

№ раздела	Наименование раздела	Затраты на монтаж при районном коэффициенте к заработной плате, равном 1, руб.	В том числе нормативная условно-числовая продукция			Затраты на материалы, не учтенные ценником, руб.		№ позиции
			в составе норм накладных расходов	основная заработная плата	эксплуатация машин	территориальные районы	сумма	
					в том числе заработная плата			
		а	б	в	г	д	е	
1	Технологическое оборудование и трубопроводы с насосами 5Ф-6 при глубине подводящего коллектора 4 м	980	210	460	133	I—IX; XI—XIIБ X	1810	1
	Добавлять при глубине коллектора, м:				36		2000	2
	5,5	8	1	3	—		I—XIIБ	40
	7	16	3	7	—	I—XIIБ	80	4
2	Технологическое оборудование и трубопроводы с насосами 5Ф-12 при глубине подводящего коллектора 4 м	910	196	425	92	I—IX; XI—XIIБ X	1480	5
	Добавлять при глубине коллектора, м:				36		1680	6
	5,5	10	2	4	—		I—XIIБ	46
	7	19	4	9	—	I—XIIБ	93	8



№ раздела	Наименование раздела	Затраты на монтаж при районном коэффициенте к заработной плате, равном 1, руб.	В том числе нормативная условно-чистая продукция			Затраты на материалы, не учтенные цеником, руб.		№ позиции
			в составе норм накладных расходов	основная заработная плата	эксплуатация машин	территориальные районы	сумма	
а	б	в	г	д	е			
3	Технологические металлоконструкции	127	7	23	<u>3</u>	I—IX; XI—XIIБ X	380	9
					1			
4	Электросиловое оборудование при мощности электродвигателей 40 кВт	1490	249	566	<u>63</u>	I—IX; XI—XIIБ X	560	11
					16			
	При мощности электродвигателей 22 и 30 кВт исключается:	47	1	11	<u>13</u>	I—XIIБ	30	13
					2			
	При мощности электродвигателей 7,5 и 10 кВт исключается:	71	14	32	<u>14</u>	I—XIIБ	85	14
					4			
5	Электроосвещение	396	50	107	<u>57</u> 22	I—XIIБ	400	15
6	КИП и средства автоматизации	309	58	131	<u>2</u>	I—XIIБ	200	16
					1			

**§ 1-3. Затраты на приобретение основного технологического и электротехнического оборудования, руб.**

Таблица 10

*Измеритель — одно сооружение*

№ разде- ла	№ Прейску- ранта и по- зиции	Наименование и характери- стика оборудования	Насосы		№ по- зиции
			5Ф-6	5Ф-12	
			а	б	
I		Технологическое обо- рудование при производи- тельности насосов 144 и 216 м <sup>3</sup> /ч	5440	5830	
	23-01, п. 06-038	В том числе основное оборудование: центробежный насос ФГ 144/46 (5Ф-6) производительностью 144 м <sup>3</sup> /ч, напор 46 м, с электродвигателем А02-81-4	$\frac{625}{3}$	—	1
	23-01, п. 06-039	центробежный насос ФГ 216/24 (5Ф-12) производитель- ностью 216 м <sup>3</sup> /ч, на- пор 24 м, с электро- двигателем А02-81-4	—	$\frac{605}{3}$	2
	23-01, п. 01-167	насос вихревой ВК- 2/26 производи- тельностью 389 м <sup>3</sup> /ч, на- пор 51 м, с электро- двигателем А02-42-4	$\frac{136}{2}$	—	3
	23-01, п. 01-166	насос вихревой ВК- 1/16 производи- тельностью 1,1—3,7 м <sup>3</sup> /ч, напор 16 м, с элек- тродвигателем	—	$\frac{105}{2}$	4
	23-01, п. 06-060	электронасос центро- бежный погружной отливного типа ГНОМ-10А произво- дительностью 6 м <sup>3</sup> /ч, напор 6 м, с элек- тродвигателем АОЛ2-12-2В	$\frac{73}{2}$	$\frac{73}{2}$	5

№ разде- ла	№ Прейску- ранта и по- зиции	Наименование и характери- стика оборудования	Насосы		№ по- зиции
			5Ф-6	5Ф-12	
			а	б	
	24-10-01, п. 1	дробилка ДЗ6 про- изводительностью 30 кг/ч с электро- двигателем	$\frac{600}{2}$	$\frac{600}{2}$	6
	24-10-01, п. 20	механизированная вертикальная решет- ка РМВ-600/800 с электродвигателем АОЛ2-11-6	$\frac{630}{2}$	$\frac{630}{2}$	7
	19-06, п. 01-016	кран ручной подвес- ной однобалочный грузоподъемностью 1 т, длиной 6 м	$\frac{224}{1}$	$\frac{224}{1}$	8
	19-06, п. 16-002	таль ручная грузо- подъемностью 1 т	$\frac{41}{2}$	$\frac{41}{2}$	9
	23-07, п. 1-1005	завдвижка клиновая с невыдвижным шпин- делем с маховиком диаметром 500 мм, марки 30ч256р	$\frac{320}{1}$	$\frac{320}{1}$	10
	23-07, п. 1-1040	завдвижка параллель- ная с выдвижным шпинделем диамет- ром 250 мм, марки 30ч66р	—	$\frac{73}{7}$	11
	23-07, п. 1-0396	вентиль запорный мембранный диамет- ром 25 мм марки 15кч888р СВМ с электромагнитным приводом	$\frac{20}{3}$	$\frac{20}{3}$	12
	23-01, п. 06-038	При иной производите- льности насосов из основ- ной нормы исключается: насос центробежный ФГ 144/46 (5Ф-6) производительностью 144 м <sup>3</sup> /ч, напор 46 м, с электродвигателем АО2-81-4	$\frac{625}{3}$	—	13

№ разде- ла	№ Прейску- ранта и по- зиции	Наименование и характери- стика оборудования	Насосы		№ по- зиции
			5Ф-6	5Ф-12	
			а	б	
23-01, п. 01-167		насос вихревой ВК- 2/26 производитель- ностью 3,89 м <sup>3</sup> /ч, на- пор 43 м, с электро- двигателем АО2-42-4	$\frac{136}{2}$	—	14
23-01, п. 06-039		насос центробежный ФГ 216/24 (5Ф-12) производитель- ностью 216 м <sup>3</sup> /ч, на- пор 24 м, с электро- двигателем АО2-81-4	—	$\frac{605}{3}$	15
		Добавляется насосное оборудование соответст- вующей производитель- ности:			
		а) при производи- тельности насоса ФГ 144/46 (5Ф-6) 120,5 м <sup>3</sup> /ч, напор 38 м, с электродвига- телем АО2-72-4:			
23-01, п. 06-038		насос центробежный ФГ 144/46 (5Ф-6) производитель- ностью 120,5 м <sup>3</sup> /ч, напор 38 м, с элект- родвигателем АО2- 72-4	$\frac{557}{3}$	—	16
23-01, п. 01-167		насос вихревой ВК- 2/26 производител- ностью 4,95 м <sup>3</sup> /ч, на- пор 43 м, с электро- двигателем АО2-41-4	$\frac{128}{2}$	—	17
		б) при производи- тельности насоса 118 м <sup>3</sup> /ч с электро- двигателем АО2-71- 4:			
23-01, п. 06-038		насос центробежный ФГ 144/46 (5Ф-6) производитель- ностью 118 м <sup>3</sup> /ч, на- пор 32 м, с электро- двигателем АО2-71-4	$\frac{535}{3}$	—	18

№ раздела	№ Прейскуранта и позиции	Наименование и характеристика оборудования	Насосы		№ позиции
			5Ф-6	5Ф-12	
			а	б	
	23-01, п. 01-167	насос вихревой ВК-2/26 производительностью 4,95 м <sup>3</sup> /ч, напор 43 м, с электродвигателем АО2-41-4	$\frac{128}{2}$	—	19
	23-01, п. 06-039	в) при производительности насоса 197 м <sup>3</sup> /ч с электродвигателем АО2-72-4:	—	$\frac{537}{3}$	20
	23-01, п. 06-039	насос центробежный ФГ 216/24 (5Ф-12) производительностью 197 м <sup>3</sup> /ч, напор 21 м, с электродвигателем АО2-72-4	—	$\frac{515}{3}$	21
	23-01, п. 06-039	г) при производительности насоса 175 м <sup>3</sup> /ч с электродвигателем АО2-71-4:	—	$\frac{515}{3}$	21
	23-01, п. 06-039	насос центробежный ФГ 216/24 (5Ф-12), производительностью 175 м <sup>3</sup> /ч, напор 17,5 м, с электродвигателем АО2-71-4	—	$\frac{475}{3}$	22
	23-01, п. 06-039	д) при производительности насоса 133—144 м <sup>3</sup> /ч с электродвигателем АО2-61-6:	—	$\frac{475}{3}$	22
	23-01, п. 06-039	насос центробежный ФГ 216/24 (5Ф-12) производительностью 133—144 м <sup>3</sup> /ч с электродвигателем АО2-61-6	—	$\frac{475}{3}$	22

Продолжение табл. 10

№ разде- ла	№ Прейску- ранта и по- зиции	Наименование и характери- стика оборудования	Насосы		№ по- зиция	
			5Ф-6	5Ф-12		
			а	б		
II	23-01, п. 06-039	е) при производи- тельности насоса 115 м³/ч с электро- двигателем АО2-52- 6: насос центробежный ФГ 216/24 (5Ф-12) производитель- ностью 115 м³/ч, на- пор 7,6 м, с элек- тродвигателем АО2- 52-6	—	<u>434</u> 3	23	
		Электротехническое обо- рудование	5000	5000		
		В том числе основное оборудование:				
		при мощности элек- тродвигателей 40, 30 и 22 кВт:				
		—	комплектное устрой- ство, состоящее из четырех шкафов уп- равления ШЭ-5911- 43А2Б	<u>4037</u> 1	<u>4037</u> 1	24
		—	шкаф урвней типа ШЭ-5912-00А2	<u>736</u> 1	<u>736</u> 1	25
	при мощности электро- двигателя 10 и 7,5 кВт из сметы исключается:					
—	комплектное устрой- ство, состоящее из четырех шкафов уп- равления типа ШЭ- 5911-43А2Б	<u>4037</u> 1	<u>4037</u> 1	26		
—	К смете добавляется: комплектное устрой- ство, состоящее из четырех шкафов уп- равления типа ШЭ- 5910-23А2А	<u>3373</u> 1	<u>3373</u> 1	27		

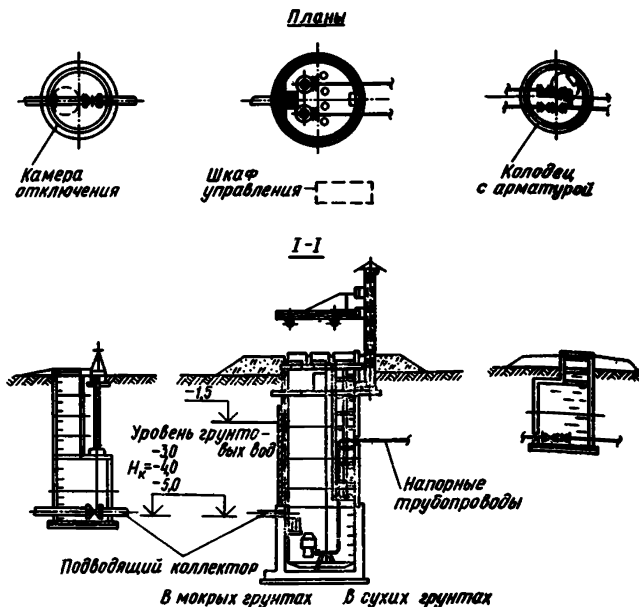
Примечание. Над чертой — стоимость единицы оборудова-  
ния, под чертой — количество единиц оборудования (шт.).

**§ 2. КАНАЛИЗАЦИОННЫЕ НАСОСНЫЕ СТАНЦИИ  
С ПОГРУЖНЫМИ НАСОСАМИ  
ПРОИЗВОДИТЕЛЬНОСТЬЮ 5—20 м<sup>3</sup>/ч И НАПОРОМ  
ОТ 10 ДО 40 м ПРИ ГЛУБИНЕ ЗАЛОЖЕНИЯ  
ПОДВОДЯЩЕГО КОЛЛЕКТОРА 3, 4 И 5 м**

По типовому проекту 902-1-53 (рис. 2)

**ОСНОВНЫЕ ПОКАЗАТЕЛИ**

Подземная часть: круглая в плане, внутренним диаметром 2 м.  
Камера отключения: внутренним диаметром 1,5 м.  
Колодец с арматурой: внутренним диаметром 1,5 м.



**Техническая характеристика  
конструктивных частей сооружения и видов работ**

*Подземная часть (колодцы и камера)*

Днище	— монолитное железобетонное.
Фундаменты под оборудование	— монолитные бетонные.
Стены	— сборные железобетонные кольца.
Перекрытие	— сборное железобетонное.
Полы	— цементные по плитному основанию.
Лестницы, площадки, ограждения	— стальные.
Отделка	— штукатурка стен, масляная окраска металлоконструкций и столярных изделий.

*Прочие работы*

Отмостка	— асфальтобетонная.
----------	---------------------

**БАЗИСНЫЕ СТОИМОСТИ, РУБ.**

Наименование затрат	Глубина подводящего коллектора, м, и способ производства работ					
	3		4		5	
	открытый					
	Грунт					
	сухой	мокрый	сухой	мокрый	сухой	мокрый
1	2	3	4	5	6	7
Строительные работы	2260	4840	3400	5940	4310	7700
Монтажные работы	1800		1820		1830	
Оборудование:						
с насосами ЦМК-16-27			2040			
с насосами 2,5ЭЦК			1800			



**§ 2-1. Строительные работы**  
**А. ПОСТОЯННЫЕ ЗАТРАТЫ, РУБ.**  
**Глубина подводящего коллектора 3 м**  
*Измеритель — комплекс сооружений*

Таблица 11.1

№ раздела	Конструктивные части сооружения, виды работ и территориальные районы	Грунт												№ позиции		
		сухой						мокрый								
		Прямые затраты по I территориальному району, руб.	В том числе					Затраты труда, чел.-ч	Прямые затраты по I территориальному району, руб.	В том числе					Затраты труда, чел.-ч	
			основная заработная плата	эксплуатация машин			материальные ресурсы			основная заработная плата	эксплуатация машин					материальные ресурсы
всего	в том числе заработная плата рабочих, обслуживающих машины				всего	в том числе заработная плата рабочих, обслуживающих машины										
1	2	3	4	5	6	7	8	9	10	11	12	13	14			
1	Земляные работы, I—XIIБ	220	67	153	65	—	145	1270	214	1060	336	—	495	1		
	Транспорт грунта, I—XIIБ	285	—	285	90	—	99	640	—	640	215	—	196	2		
2	Бетонные и железобетонные конструкции: I; II; V; VI; VII; IX; X; XI; XII; VIII; XIIIА	435	68	13	7	354	83	455	75	15	7	365	92	3		

	IIA	550	—	—	—	—	—	570	—	—	—	—	—	4
	III; IV; VIIIA	460	—	—	—	—	—	480	—	—	—	—	—	5
	XIIB	520	—	—	—	—	—	540	—	—	—	—	—	6
3	Металлоконструкции, I—XIIB	12	1	—	—	12	1	13	1	—	—	13	1	7
4	Изоляционные работы:													
	I—VIII; IX—XIIB	70	11	1	—	58	12	82	14	2	1	66	14	8
	VIIIA	77	—	—	—	—	—	90	—	—	—	—	—	8a
5	Прочие работы:													
	I—VIII; IX—XIIB	68	22	8	3	35	28	68	22	8	3	35	23	9
	VIIIA	76	—	—	—	—	—	76	—	—	—	—	—	9a
6	Камера отключения:													
	I; II; III—VIIIA;	290	48	50	38	198	91	480	80	132	74	268	120	10
	IX—XIIA													
	IIA	420	—	—	—	—	—	620	—	—	—	—	—	11
	XIIB	360	—	—	—	—	—	560	—	—	—	—	—	12
7	Колодец:													
	I; II; III—VIIIA;	130	26	40	24	80	65	460	72	126	65	262	114	13
	IX—XIIA													
	IIA	170	—	—	—	—	—	495	—	—	—	—	—	14
	XIIB	150	—	—	—	—	—	470	—	—	—	—	—	15



	XIIБ	530	—	—	—	—	—	560	—	—	—	—	—	21
3	Металлоконструкции, I—XIIБ	12	1	—	—	12	1	13	1	—	—	13	1	22
4	Изоляционные работы:													
	I—VIII; IX—XIIБ	78	12	1	—	65	13	90	20	2	—	68	18	23
	VIIIA	86	—	—	—	—	—	99	—	—	—	—	—	24
5	Прочие работы:													
	I—VIII; IX—XIIБ	76	24	10	3	42	30	76	24	10	3	42	25	25
	VIIIA	84	—	—	—	—	—	84	—	—	—	—	—	26
6	Камера отключения:													
	I; II; III—VIIIA; IX—XIIA	450	70	130	68	250	108	760	110	160	90	490	152	27
	IIA	580	—	—	—	—	—	820	—	—	—	—	—	28
	XIIБ	530	—	—	—	—	—	780	—	—	—	—	—	29
7	Колодец:													
	I; II; III—VIIIA; IX—XIIA	146	26	40	24	80	65	146	26	40	24	80	65	30
	IIA	170	—	—	—	—	—	170	—	—	—	—	—	31
	XIIБ	150	—	—	—	—	—	150	—	—	—	—	—	32

## Глубина подводящего коллектора 5 м

Измеритель — комплекс сооружений

Таблица 11.3

№ раздела	Конструктивные части сооружения, виды работ и территориальные районы	Грунт												№ позиции		
		сухой						мокрый								
		Прямые затраты по I территориальному району, руб.	В том числе					Затраты труда, чел.-ч	Прямые затраты по I территориальному району, руб.	В том числе					Затраты труда, чел.-ч	
			основная заработная плата	эксплуатация машин		материальные ресурсы	основная заработная плата			эксплуатация машин		материальные ресурсы				
всего	в том числе заработная плата рабочих, обслуживающих машины	Затраты труда, чел.-ч		всего	в том числе заработная плата рабочих, обслуживающих машины			Затраты труда, чел.-ч								
1	2	3	4	5	6	7	8	9	10	11	12	13	14			
1	Земляные работы, I—XIIБ	800	235	565	242	—	525	2230	437	1790	620	—	951	33		
	Транспорт грунта, I—XIIБ	1160	—	1160	350	—	385	1620	—	1620	486	—	535	34		
2	Бетонные и железобетонные конструкции: I; II; V—VIII; IX—XIIА	460	82	18	9	360	98	480	92	18	9	370	110	35		
	IIА	580	—	—	—	—	—	620	—	—	—	—	—	36		

	III; IV; VIIIA XIIБ	485 550	— —	— —	— —	— —	— —	530 590	— —	— —	— —	— —	— —	37 38
3	Металлоконструкции, I—XIIБ	16	1	—	—	15	1	18	1	—	—	17	1	39
4	Изоляционные работы: I—VIII; IX—XIIБ VIIIA	86 95	16 —	2 —	— —	68 —	18 —	110 120	29 —	3 —	1 —	78 —	27 —	40 41
5	Прочие работы: I—VIII; IX—XIIБ VIIIA	80 88	26 —	10 —	3 —	44 —	32 —	80 88	26 —	10 —	3 —	44 —	26 —	42 43
6	Камера отключения: I; II; III—VIIIA; IX—XIIA IIA XIIБ	720 800 740	95 — —	145 — —	80 — —	480 — —	140 — —	1100 1300 1200	160 — —	210 — —	130 — —	730 — —	200 — —	44 45 46
7	Колодец: I; II; III—VIIIA; IX—XIIA IIA XIIБ	146 170 150	26 — —	40 — —	24 — —	80 — —	65 — —	146 170 150	26 — —	40 — —	24 — —	80 — —	65 — —	47 48 49



—	Бетон тяжелый с осадкой конуса от 2 до 5 см, с наибольшей крупностью заполнителя более 20 до 40 мм, марки М100	»	1,42	1,71	1,42	1,71	1,42	1,71	4
—	Бетон тяжелый с осадкой конуса от 2 до 5 см, с наибольшей крупностью заполнителя более 20 до 40 мм, марки М200, при Мрз 200 и водонепроницаемости 0,4 МПа (4 кгс/см <sup>2</sup> )	»	4,8	5,4	4,8	5,4	4,8	5,4	5
—	Раствор строительный кладочный тяжелый цементный марки М100	»	0,11	0,34	0,11	0,34	0,11	0,34	6
	<i>Изоляционные и прочие работы</i>								
—	Бетон тяжелый с осадкой конуса от 2 до 5 см, с наибольшей крупностью заполнителя более 20 до 40 мм, марки М100	»	0,74	0,74	0,66	0,66	0,64	0,64	7
—	Раствор строительный отделочный тяжелый цементный 1 : 3	»	0,2	0,6	0,2	0,8	0,2	1,0	8
—	Смесь асфальтобетонная плотная мелкозернистая	т	2,9	3,2	2,9	3,2	2,9	3,2	9



№ раздела	№ позиции по Прейскуранту № 06-08	Конструктивные части соору- жения, виды работ, матери- алы и конструкции	Единица измерения	Глубина подводящего коллектора, м						№ пози- ции
				3		4		5		
				Грунт						
				сухой	мокрый	сухой	мокрый	сухой	мокрый	
а	б	в	г	д	е					
4	—	Кирпич керамический одинарный размером 250×120×65, марки 100	1000 шт.	—	0,53	—	0,89	—	1,24	10
	—	Щебень из естественного камня для строительных работ	м³	4,9	4,9	4,9	4,9	4,9	4,9	11
	—	Шлак строительный	»	2,3	2,3	1,9	1,9	1,6	1,6	12
	7.125	<i>Камера отключения</i> Кольца высотой 0,89 м, массой до 5 т, диамет- ром условного прохода 1500 мм	м	2,2	2,2	2,6	2,6	2,9	2,9	13
	7.113	Плиты покрытий и днищ круглые плоские (с от- верстиями и без отвер- стий) массой до 5 т из бетона марки М300	м³	0,66						14

5

—	Бетон тяжелый с осадкой конуса от 2 до 5 см, с наибольшей крупностью заполнителя более 20 до 40 мм, марки М100	»	0,56	15
—	Камень бутовый	»	0,6	16
—	Песок для строительных работ	»	0,1	17
<i>Колодец</i>				
7.125	Кольца высотой 0,89 м, массой до 5 т, диаметром условного прохода 1500 мм	м	2,2	18
7.113	Плиты покрытий и днищ круглые плоские (с отверстием и без отверстий) массой до 5 т из бетона марки М100	м <sup>3</sup>	0,66	19
—	Бетон тяжелый с осадкой конуса от 2 до 5 см, с наибольшей крупностью заполнителя более 20 до 40 мм, марки М100	»	0,4	20
—	Камень бутовый	»	0,6	21

## § 2-2. Монтажные работы

Таблица 13

Измеритель — комплекс сооружений

№ раздела	Наименование раздела	Затраты на монтаж при районном коэффициенте к заработной плате, равном 1, руб.	В том числе нормативная условно-чистая продукция			Затраты на материалы, не учтенные ценником, руб.		№ индустри
			в составе норм накладных расходов	основная заработная плата	эксплуатация машин	территориальные районы	сумма	
а	б	в	г	д	е			
I	Технологическое оборудование и трубопроводы при глубине подводщего коллектора 3 м	138	28	60	$\frac{17}{7}$	I; III—VIIIА; XI—XIIБ	870	1
	Добавлять при глубине коллектора, м:					II; IIА; IX; X	990	2
	4	2	1	2	$\frac{2}{1}$	I—XIIБ	10	3
	5	6	1	2	$\frac{2}{1}$	I—XIIБ	18	4
					1			
II	Технологические металлоконструкции	67	26	62	$\frac{3}{1}$	I; II; III—XIIА IIА; XIIБ	475	5
							590	6
III	Электросиловое оборудование	172	33	73	$\frac{17}{6}$	I; II; III—XIIА IIА; XIIБ	86	7
							94	8

**§ 2-3. Затраты на приобретение  
основного технологического, механического  
и электротехнического оборудования, руб.**

Таблица 14

*Измеритель — комплекс сооружений*

№ разде- ла	№ Прейску- ранта и пози- ция	Наименование и характеристика оборудования	Стоимость и количество	№ пози- ции
I		Технологическое оборудование при насосах ЦМК16-27 В том числе основное:	1710	—
	23-01, п. 06-054	центробежный, моноблоч- ный, погружной электрона- сос ЦМК16-27 производи- тельностью 16 м³/ч и на- пором 27 м с электродви- гателем мощностью 3,2 кВт, с числом оборотов 3000 об/ /мин	<u>700</u> 2	1
	19-13 п. 1-002	лебедка ручная ЛР-2 с тяговым усилием 9,8 кН	<u>90</u> 2	2
	23-01, п. 06-054	При насосе погружном 16/6 ЭЦК Исключается:  центробежный, моноблоч- ный, погружной электрона- сос ЦМК16-27 производи- тельностью 16 м³/ч и на- пором 27 м с электродви- гателем мощностью 3,2 кВт, с числом оборотов 3000 об/ /мин Добавляется:	<u>700</u> 2	3
	Данные Се- вастополь- ского заво- да	насос погружной 16/6 ЭЦК производительностью 16 м³/ /ч и напором 6 м с элект- родвигателем	<u>294</u> 2	4
III		Электротехническое оборудова- ние В том числе основное:	330	—
	Данные Ти- распольско- го завода	станция управления ШЭТ размером 610×572×265 мм для системы САУНА	<u>104</u> 2	5
	15-04, п. 15-192	блок логики БЛ-11У2, ус- танавливаемый на станции управления, размером 480× ×293×115 мм	<u>37</u> 2	6

№ разде- ла	№ Прейску- ранта и пози- ции	Наименование и характеристика оборудования	Стоимость и количество	№ пози- ции
	17-04, п. 5-0509	датчик уровня поплавковый ДПЭ-3	$\frac{28}{1}$	7
	15-04, п. 12-049	реле промежуточное РПУ-2	$\frac{5}{2}$	8

Примечание. Над чертой — стоимость единицы оборудования, под чертой — количество единиц оборудования (шт.).

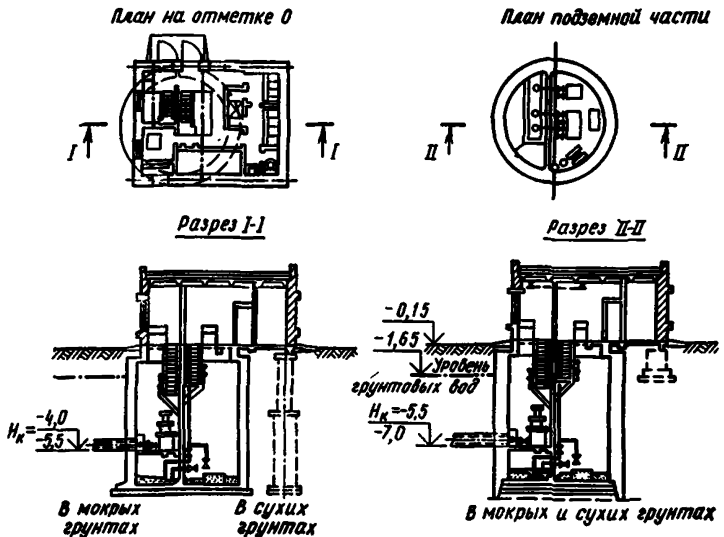
### § 3. КАНАЛИЗАЦИОННЫЕ НАСОСНЫЕ СТАНЦИИ ПРОИЗВОДИТЕЛЬНОСТЬЮ 6—173 м<sup>3</sup>/ч И НАПОРОМ 6—65 м

По типовым проектам 902-1-46 (основной вариант)  
и 902-1-48 (рис. 3)

#### ОСНОВНЫЕ ПОКАЗАТЕЛИ

Подземная часть: при глубине подводящего коллектора 4; 5,5 и 7 м, круглая в плане, внутренним диаметром 5,5 м.

Надземная часть: при глубине подводящего коллектора 4; 5,5 и 7 м, прямоугольная, размером в плане 7,5×6 м (в осях), высота (до потолка) 3,3 м.



**Техническая характеристика  
конструктивных частей сооружения и видов работ**

*Подземная часть*

Днище	— монолитная железобетонная плита.
Фундаменты под оборудование	— сборные железобетонные.
Стены	— монолитные железобетонные.
Перекрытие	— монолитное железобетонное ребристое.
Полы	— из керамической плитки и цементно-песчаные.
Лестницы, площадки, ограждения	— стальные.
Отделка	— штукатурка стен, масляная окраска панелей машинного зала, потолка, металлоконструкций.

*Надземная часть*

Стены наружные и внутренние	— кирпичные.
Покрытие	— сборное железобетонное.
Кровля	— четырехслойная руберондная на битумной мастике по плитному утеплителю.
Проемы дверные и оконные	— деревянные блоки.
Полы	— цементное покрытие по бетонной подготовке.

### БАЗИСНЫЕ СТОИМОСТИ, РУБ.

Наименование затрат	Глубина подводящего коллектора, м, и способ производства работ													
	4			5,5			7			5,5			7	
	открытый						опускной							
	грунт сухой	грунт мокрый с водоотливом	грунт сухой	грунт мокрый с водоотливом	грунт сухой	грунт мокрый			грунт сухой	грунт мокрый		в тиксотропной рубашке		
						с водоотливом	без водоотлива (из-под воды)	в тиксотропной рубашке		с водоотливом	без водоотлива (из-под воды)	грунт сухой	грунт мокрый	
а	б	в	г	д	е	ж	з	и	к	л	м	н		
<b>Строительные работы</b>	13 800	18 600	15 600	19 700	20 400	20 800	23 000	18 400	21 100	24 600	28 600	20 200	21 000	
<b>Монтажные работы</b>							5000							
<b>Оборудование</b>							8500							

**§ 3-1. Строительные работы**  
**А. ПОСТОЯННЫЕ ЗАТРАТЫ, РУБ.**

Глубина подводящего коллектора 4 м

Измеритель — одно сооружение

Таблица 15.1

№ раздел	Конструктивные части сооружения, виды работ и территориальные районы	Открытый способ работ, состояние грунта												№ позиция
		сухой						мокрый						
		Прямые затраты по I территориальному району, руб.	основная заработная плата	В том числе			Затраты труда, чел.-ч	Прямые затраты по I территориальному району, руб.	основная заработная плата	В том числе			Затраты труда, чел.-ч	
				эксплуатация машин	материальные ресурсы	всего				эксплуатация машин	материальные ресурсы	всего		
в том числе заработная плата рабочих, обслуживающих машины	всего	в том числе заработная плата рабочих, обслуживающих машины	всего											
1	<b>Подземная часть</b> <b>Общестроительные работы</b>													
	земляные работы, I—XIIБ	660	200	460	132	4	380	2590	590	2000	609	4	428	1
	Транспорт грунта, I—XIIБ	1100	—	1100	326	—	—	1800	—	1800	540	—	—	12



№ раздела	Конструктивные части сооружения, виды работ и территориальные районы	Открытый способ работ, состояние грунта												№ позиции
		сухой						мокрый						
		Прямые затраты по I территориальному району, руб.	В том числе				Затраты труда, чел.-ч	Прямые затраты по I территориальному району, руб.	В том числе				Затраты труда, чел.-ч	
			основная заработная плата	эксплуатация машин		материальные ресурсы			основная заработная плата	эксплуатация машин		материальные ресурсы		
всего	в том числе заработная плата рабочих, обслуживающих машины			всего	в том числе заработная плата рабочих, обслуживающих машины									
1	2	3	4	5	6	7	8	9	10	11	12	13	14	
2	Бетонные и железобетонные конструкции: I; II; V—VIII; IX—XIIА	2900	460	320	120	2120	780	3100	500	340	124	2260	840	3
	IIА; XIIБ	3900	—	—	—	—	—	4150	—	—	—	—	—	4
	III; IV	3100	—	—	—	—	—	3300	—	—	—	—	—	5
	VIIА	3250	—	—	—	—	—	3500	—	—	—	—	—	6
3	Полы: I—VIII; IX; X	88	20	2	1	66	41	88	20	2	1	66	41	7
	VIIА; XI—XIIБ	132	—	—	—	—	—	132	—	—	—	—	—	8
4	Изоляционные и отделочные работы: I—VIII; IX; XI—XIIБ	240	130	14	5	96	238	690	400	46	15	246	686	9
	VIIА	280	—	—	—	—	—	780	—	—	—	—	—	10
	X	260	—	—	—	—	—	730	—	—	—	—	—	11

5	Металлоконструкции: I—IX; XI—XIIБ	300	32	18	6	250	110	300	32	18	6	250	110	12
	X	330	—	—	—	—	—	330	—	—	—	—	—	13
6	Прочие работы, I—XIIБ	170	25	20	6	125	44	370	45	40	14	285	82	14

Глубина подводящего коллектора 5,5 м

Таблица 15.2

Измеритель — одно сооружение

№ раздела	Конструктивные части сооружения, виды работ и территориальные районы	Открытый способ работ, состояние грунта												№ позиции
		сухой						мокрый с водоотливом						
		Прямые затраты по I территориальному району, руб.	В том числе				Затраты труда, чел.ч	Прямые затраты по I территориальному району, руб.	В том числе				Затраты труда, чел.ч	
			основная заработная плата	эксплуатация машин		материальные ресурсы			основная заработная плата	эксплуатация машин		материальные ресурсы		
всего	в том числе заработная плата рабочих, обслуживающих машины			всего	в том числе заработная плата рабочих, обслуживающих машины									
1	2	3	4	5	6	7	8	9	10	11	12	13	14	
	Подземная часть Общестроительные работы Земляные работы, I—XIIБ	1000	330	670	220	4	540	1590	590	1000	308	4	700	15

№ раздела	Конструктивные части сооружения, виды работ и территориальные районы	Открытый способ работ, состояние грунта												№ позиции		
		сухой						мокрый с водоотливом								
		Прямые затраты по I территориальному району, руб.	В том числе					Затраты труда, чел.-ч	Прямые затраты по I территориальному району, руб.	В том числе					Затраты труда, чел.-ч	
			основная заработная плата	эксплуатация машин			материальные ресурсы			основная заработная плата	эксплуатация машин					материальные ресурсы
всего	в том числе заработная плата рабочих, обслуж. живящих машин				всего	в том числе заработная плата рабочих, обслуж. живящих машин										
1	2	3	4	5	6	7	8	9	10	11	12	13	14			
2	Транспорт грунта, I—XIIБ	1500	—	1500	462	—	—	1980	—	1980	600	—	—	16		
2	Бетонные и железобетонные конструкции: I; II; V—VIII; IX—XIIА	3500	560	390	140	2550	945	3800	610	420	152	2770	1030	17		
	IIА; XIIБ	4700	—	—	—	—	—	5100	—	—	—	—	—	18		
	III; IV	3700	—	—	—	—	—	4100	—	—	—	—	—	19		
	VIIА	3900	—	—	—	—	—	4300	—	—	—	—	—	20		
3	Полы: I—VIII; IX; X	88	20	2	1	66	41	88	20	2	1	66	41	21		
	VIIА; XI—XIIБ	132	—	—	—	—	—	132	—	—	—	—	—	22		
4	Изоляционные и отделочные работы: I—VIII; IX; XI—XIIБ	310	160	16	5	134	265	910	580	62	20	270	930	23		

5	VIIIA	350	—	—	—	—	—	1020	—	—	—	—	—	24
	X	330	—	—	—	—	—	950	—	—	—	—	—	25
5	Металлоконструкции: I—IX; XI—XIIБ	340	40	20	7	280	130	340	40	20	7	280	130	26
	X	370	—	—	—	—	—	370	—	—	—	—	—	27
6	Прочие работы, I—XIIБ	170	25	20	6	125	44	370	45	40	14	285	82	28

Т а б л и ц а 15.3

## Глубина подводящего коллектора 5,5 м

№ раздела	Конструктивные части сооружений, виды работ и территориальные районы	Опускной способ работ, грунт мокрый												№ позиция
		с водоотливом						без водоотлива (из-под воды)						
		Прямые затраты по I территориальному району, руб.	В том числе				Затраты труда, чел.-ч	Прямые затраты по I территориальному району, руб.	В том числе				Затраты труда, чел.-ч	
			основная заработная плата	эксплуатация машин		материальные ресурсы			основная заработная плата	эксплуатация машин		материальные ресурсы		
всего	в том числе заработная плата рабочих, обслуживающих живящих машин			всего	в том числе заработная плата рабочих, обслуживающих живящих машин									
1	2	3	4	5	6	7	8	9	10	11	12	13	14	
1	Подземная часть Общестроительные работы Земляные работы, I—XIIБ	2300	400	1700	516	210	680	1700	280	1200	368	220	460	29

№ раздела	Конструктивные части сооружения, виды работ и территориальные районы	Опускной способ работ, грунт мокрый												№ позиции		
		с водоотливом						без водоотлива (из-под воды)								
		Прямые затраты по I территориальному району, руб.	В том числе					Затраты труда, чел.-ч	Прямые затраты по I территориальному району, руб.	В том числе					Затраты труда, чел.-ч	
			основная заработная плата	эксплуатация машин			материальные ресурсы			основная заработная плата	эксплуатация машин					материальные ресурсы
всего	в том числе заработная плата рабочих, обслуж. живущих машины				всего	в том числе заработная плата рабочих, обслуж. живущих машины										
1	2	3	4	5	6	7	8	9	10	11	12	13	14			
	Транспорт грунта, I—XIIБ	480	—	480	150	—	—	540	—	540	162	—	—	30		
2	Бетонные и железобетонные конструкции: I; II; V—VIII; IX—XIIА	4850	780	530	194	3540	1310	5900	940	660	236	4300	1600	31		
	IIА; XIIБ	6500	—	—	—	—	—	7900	—	—	—	—	—	32		
	III; IV	5200	—	—	—	—	—	6300	—	—	—	—	—	33		
	VIIА	5400	—	—	—	—	—	6600	—	—	—	—	—	34		
3	Полы: I—VIII; IX; X	88	20	2	1	66	41	88	20	2	1	66	41	35		
	VIIА; XI—XIIБ	132	—	—	—	—	—	132	—	—	—	—	—	36		
4	Изоляционные и отделочные работы: I—VIII; IX; XI—XIIБ	1070	540	55	18	475	1030	1300	700	70	23	530	1300	37		

	VIIIA	1210	—	—	—	—	—	1500	—	—	—	—	—	38
	X	1140	—	—	—	—	—	1380	—	—	—	—	—	39
5	Металлоконструкции: I—IX; XI—XIIБ	340	40	20	7	280	130	340	40	20	7	280	130	40
	X	370	—	—	—	—	—	370	—	—	—	—	—	41
6	Прочие работы, I—XIIБ	480	60	50	16	370	124	480	60	50	16	370	124	42

Таблица 15.4

Глубина подводющего коллектора 5,5 м

№ раздела	Конструктивные части сооружения, виды работ и территориальные районы	Опускной способ работ в тиксотропной рубашке, грунт мокрый						Затраты труда, чел.-ч	№ позиции
		Прямые затраты по I территориальному району, руб.	В том числе				материальные ресурсы		
			основная заработная плата	эксплуатация машин		Затраты труда, чел.-ч			
				всего	в том числе заработная плата рабочих, обслуживающих машины				
1	2	3	4	5	6	7	8		
	<b>Подземная часть</b>								
	<i>Общестроительные работы</i>								
1	Земляные работы, I—XIIБ	3200	620	2100	636	490	980	43	
	Транспорт грунта, I—XIIБ	460	—	460	136	—	—	44	

№ раздела	Конструктивные части сооружения, виды работ и территориальные районы	Опускной способ работ в тиксотропной рубашке, грунт мокрый					Затраты труда, чел.-ч	№ позиции
		Прямые затраты по I территориальному району, руб.	В том числе			материальные ресурсы		
			основная заработная плата	эксплуатация машин				
		всего		в том числе заработная плата рабочих, обслуживающих машины				
1	2	3	4	5	6	7	8	
2	Бетонные и железобетонные конструкции: I; II; V—VIII; IX—XIIA	3500	560	390	140	2550	945	45
	IIA; XIIБ	4700	—	—	—	—	—	46
	III; IV	3750	—	—	—	—	—	47
	VIIIA	3920	—	—	—	—	—	48
3	Полы: I—VIII; IX; X	88	20	2	1	66	41	49
	VIIIA; XI—XIIБ	132	—	—	—	—	—	50
4	Изоляционные и отделочные работы: I—VIII; IX—XIIБ	940	590	70	23	280	970	51
	VIIIA	1050	—	—	—	—	—	52
	X	980	—	—	—	—	—	53
5	Металлоконструкции: I—IX; XI—XIIБ	340	40	20	7	280	130	54
	X	370	—	—	—	—	—	55
6	Прочие работы, I—XIIБ	370	45	40	14	285	82	56

## Глубина подводящего коллектора 7 м

№ раздела	Конструктивные части сооружения, виды работ и территориальные районы	Открытый способ работ, грунт сухой						Опускной способ работ, грунт сухой						№ позиции
		Прямые затраты по I территориальному району, руб.	В том числе				Затраты труда, чел.-ч	Прямые затраты по I территориальному району, руб.	В том числе				Затраты труда, чел.-ч	
			основная заработная плата	эксплуатация машин		материальные ресурсы			основная заработная плата	эксплуатация машин		материальные ресурсы		
				всего	в том числе заработная плата рабочих, обслуж. живущих машины					всего	в том числе заработная плата рабочих, обслуж. живущих машины			
3	4	5	6	7	8	9	10	11	12	13	14			
1	<b>Подземная часть</b>													
	<i>Общестроительные работы</i>													
1	Земляные работы, I—XIIБ	3590	980	2600	780	10	1100	1910	300	1400	425	210	570	57
2	Транспорт грунта, I—XIIБ	2400	—	2400	720	—	—	530	—	530	159	—	—	58
	<b>Бетонные и железобетонные конструкции:</b>													
	I; II; V—VIII;	4160	670	460	166	3030	1120	5800	930	640	232	4230	1570	59
	IX—XIIА	5570	—	—	—	—	—	7800	—	—	—	—	—	60
	IIА; XIIБ	4450	—	—	—	—	—	6200	—	—	—	—	—	61
	III; IV	4660	—	—	—	—	—	6500	—	—	—	—	—	62
	VIIА													



№ раздела	Конструктивные части сооружения, виды работ и территориальные районы	Открытый способ работ, грунт сухой						Опускной способ работ, грунт сухой						№ позиции		
		Прямые затраты по I территориальному району, руб.	основная заработная плата	В том числе			Затраты труда, чел.-ч	Прямые затраты по I территориальному району, руб.	основная заработная плата	В том числе			Затраты труда, чел.-ч			
				эксплуатация машин						материальные ресурсы	эксплуатация машин				материальные ресурсы	
				всего	в том числе заработная плата рабочих, обслуживающих машины						всего	в том числе заработная плата рабочих, обслуживающих машины				
1	2	3	4	5	6	7	8	9	10		11	12	13	14		
3	Полы: I—VIII; IX—X VIIIА; XI—XIIБ	88 132	20 —	22 —	1 —	66 —	41 —	88 132	20 —	2 —	1 —	66 —	41 —	63 64		
4	Изоляционные и отделочные работы: I—VIII; IX; XI—XIIБ VIIIА	330 380	155 —	15 —	5 —	160 —	360 —	1340 1530	710 —	90 —	30 —	540 —	1330 —	65 66		
	X	355	—	—	—	—	—	1410	—	—	—	—	—	67		
5	Металлоконструкции: I—IX; XI—XIIБ	360	45	25	8	290	136	360	45	25	8	290	136	68		
	X	390	—	—	—	—	—	390	—	—	—	—	—	69		
6	Прочие работы, I—XIIБ	170	25	20	6	125	44	224	30	24	8	170	66	70		

## Глубина подводящего коллектора 7 м

№ раздела	Конструктивные части сооружения, виды работ и территориальные районы	Опускной способ работ в мокром грунте												№ позиции
		с водоотливом						без водоотлива (из-под воды)						
		Прямые затраты по I территориальному району, руб.	В том числе				Затраты труда, чел.-ч	Прямые затраты по I территориальному району, руб.	В том числе				Затраты труда, чел.-ч	
			основная заработная плата	эксплуатация машин		материальные ресурсы			основная заработная плата	эксплуатация машин		материальные ресурсы		
всего	в том числе заработная плата рабочих, обслуживающих машины			всего	в том числе заработная плата рабочих, обслуживающих машины									
1	2	3	4	5	6	7	8	9	10	11	12	13	14	
	<b>Подземная часть</b>													
	<i>Общестроительные работы</i>													
1	Земляные работы, I—XIIБ	2780	450	2100	640	230	620	2200	320	1630	490	250	510	71
	Транспорт грунта, I—XIIБ	560	—	560	168	—	—	620	—	620	190	—	—	72
2	Бетонные и железобетонные конструкции: I; II; V—VIII; IX—XIIА	6300	1000	690	252	4610	1700	7800	1250	850	312	5700	2100	73
	IIА; XIIБ	8400	—	—	—	—	—	10 500	—	—	—	—	—	74
	III; IV	6700	—	—	—	—	—	8300	—	—	—	—	—	75
	VIIIA	7100	—	—	—	—	—	8700	—	—	—	—	—	76

№ раздела	Конструктивные части сооружения, виды работ и территориальные районы	Опускной способ работ в мокром грунте												№ позиции
		с водоотливом						без водоотлива (из-под воды)						
		Прямые затраты по I территориальному району, руб.	В том числе				Затраты труда, чел.-ч	Прямые затраты по I территориальному району, руб.	В том числе				Затраты труда, чел.-ч	
			основная заработная плата	эксплуатация машин		материальные ресурсы			основная заработная плата	эксплуатация машин		материальные ресурсы		
всего	в том числе заработная плата рабочих, обслуж. живущих машин			всего	в том числе заработная плата рабочих, обслуж. живущих машин									
1	2	3	4	5	6	7	8	9	10	11	12	13	14	
3	Полы: I—VIII; IX; X VIIIА; XI—XIIБ	88 132	20 —	2 —	1 —	66 —	41 —	88 132	20 —	2 —	1 —	66 —	41 —	77 78
4	Изоляционные и отделочные работы: I—VIII; IX; XI—XIIБ VIIIА	1400 1600 1500	730 — —	100 — —	34 — —	570 — —	1360 — —	1500 1700 1620	780 — —	120 — —	40 — —	600 — —	1420 — —	79 80 81
5	Металлоконструкции: I—IX; XI—XIIБ X	360 390	45 —	25 —	8 —	290 —	136 —	360 390	45 —	25 —	8 —	290 —	136 —	82 83
6	Прочие работы, I—XIIБ	480	60	50	16	370	124	480	60	50	16	370	124	84

## Глубина подводящего коллектора 7 м

Таблица 15.7

№ раздела	Конструктивные части сооружения, виды работ, и территориальные районы	Опускной способ работ в тиксотропной рубашке												№ позиции
		Грунт сухой						Грунт мокрый						
		Прямые затраты по I территориальному району, руб.	В том числе			Затраты труда, чел.-ч	Прямые затраты по I территориальному району, руб.	В том числе			Затраты труда, чел.-ч			
			основная заработная плата	эксплуатация машин				материальные ресурсы	основная заработная плата	эксплуатация машин		материальные ресурсы		
всего	в том числе заработная плата рабочих, обслуживших машины	материальные ресурсы		всего	в том числе заработная плата рабочих, обслуживших машины	материальные ресурсы								
1	2	3	4	5	6	7	8	9	10	11	12	13	14	
	<b>Подземная часть</b>													
	<i>Общестроительные работы</i>													
1	Земляные работы, I—XIIБ	3700	660	2600	790	440	840	4200	740	2900	880	560	1200	85
	Транспорт грунта, I—XIIБ	480	—	480	152	—	—	480	—	480	152	—	—	86
2	Бетонные и железобетонные конструкции: I; II; V—VIII; IX—XIIА	4420	710	490	176	3220	1190	4540	740	500	181	3300	1225	87
	IIА; XIIБ	5920	—	—	—	—	—	6100	—	—	—	—	—	88
	III; IV	4730	—	—	—	—	—	4860	—	—	—	—	—	89
	VIIIA	4950	—	—	—	—	—	5100	—	—	—	—	—	90

№ раздела	Конструктивные части сооружения, виды работ и территориальные районы	Опускной способ работ в тиксотропной рубашке											№ позиции		
		Грунт сухой						Грунт мокрый							
		Прямые затраты по I территориальному району, руб.	основная заработная плата	В том числе			Затраты труда, чел.-ч	Прямые затраты по I территориальному району, руб.	основная заработная плата	В том числе				Затраты труда, чел.-ч	
				эксплуатация машин	материальные ресурсы	всего				в том числе заработная плата рабочих, обслуживающих машины	эксплуатация машин	материальные ресурсы			
3	4	5	6				7	8	9				10	11	12
3	Полю:														
	I—VIII; IX; X	88	20	2	1	66	44	88	20	2	1	66	41	91	
	VIIIА; XI—XIIБ	132	—	—	—	—	—	132	—	—	—	—	—	92	
4	Изоляционные и отделочные работы:														
	I—VIII; IX;	1140	570	60	20	510	1070	1140	570	60	20	510	1070	93	
	XI—XIIБ	1300	—	—	—	—	—	1300	—	—	—	—	—	94	
	VIIIА	1230	—	—	—	—	—	1230	—	—	—	—	—	95	
	X														
5	Металлоконструкции:														
	I—IX; XI—XIIБ	360	45	25	8	290	136	360	45	25	8	290	136	96	
	X	390	—	—	—	—	—	390	—	—	—	—	—	97	
6	Прочие работы,														
	I—XIIБ	170	25	20	6	125	44	170	25	20	6	125	44	98	

## Измеритель — одно сооружение

№ раздела	Конструктивные части сооружения, виды работ и территориальные районы	Прямые затраты по I территориальному району, руб.	В том числе				Затраты труда, чел.-ч	№ позиции
			основная заработная плата	эксплуатация машин		материальные ресурсы		
				всего	в том числе заработная плата рабочих, обслуживающих машины			
1	2	3 р	4	5	6	7	8	
	<b>Надземная часть</b>							
	<i>Общестроительные работы</i>							
7	Стены и перегородки:							
	I—VIII;	402	195	46	15	161	348	1
	IX—XIIБ							
	VIIА	320	—	—	—	—	—	2
8	Покрытие:							
	I—VIII;	270	22	27	9	221	35	3
	IX—XIIБ							
	VIIА	280	—	—	—	—	—	4
9	Кровля:							
	I; II; III—	230	60	9	2	161	110	5
	VII; XI—XIIА							
	IIА; IX	246	—	—	—	—	—	6
	VIIА; X	265	—	—	—	—	—	7
	XIIБ	253	—	—	—	—	—	8
10	Полы:							
	I—V; VII;	62	16	3	—	43	26	9
	VIII; IX—X;							
	XII; XIIБ							
	VI; VIIА;	71	—	—	—	—	—	10
	XIIА							
	XI	86	—	—	—	—	—	11
11	Проемы:							
	I—VIII; IX—	384	138	8	3	238	238	12
	XIIБ							
	VIIА	396	—	—	—	—	—	13
12	Металлоконструкции:							
	I—IX; XI—	190	19	26	8	145	21	14
	XIIБ							
	X	210	—	—	—	—	—	15

№ раздела	Конструктивные части сооружения, виды работ и территориальные районы	Прямые затраты по I территориальному району, руб.	В том числе				Затраты труда, чел.-ч	№ позиции
			основная заработная плата	эксплуатация машин		материальные ресурсы		
				всего	в том числе заработная плата рабочих, обслуживающих машины			
1	2	3	4	5	6	7	8	
13	Отделочные работы: I; II; III—VIII; IX; XI—XIIА	482	231	19	9	232	395	16
	IIА; X; XIIБ	492	—	—	—	—	—	17
	VIIА	530	—	—	—	—	—	18
14	Прочие работы, I—XIIБ	25	15	5	1	5	27	19
15	Особостроительные работы: I; II; V—VIII; XI—XIIА	150	28	5	1	117	57	20
	IIА	180	—	—	—	—	—	21
	VIIА; XIIБ	146	—	—	—	—	—	22
	III; IV; IX—X	157	—	—	—	—	—	23
	<i>Санитарно-технические работы</i>							
16	Отопление, I—XIIБ	800	82	20	7	700	74	24
17	Вентиляция, I—XIIБ	1680	185	52	16	1440	119	25
18	Водопровод, I—XIIБ	180	20	6	2	154	37	26
19	Канализация, I—XIIБ	190	18	6	2	166	40	27
20	Горячее водоснабжение, I—XIIБ	300	35	10	3	255	82	28

**В. ПОКАЗАТЕЛИ РАСХОДА МЕСТНЫХ СТРОИТЕЛЬНЫХ МАТЕРИАЛОВ И КОНСТРУКЦИИ**

Таблица 17

Измеритель — одно сооружение

№ раздела	№ позиции по Грейскуранту № 66-06	Конструктивные части сооружений и виды работ, материалы и конструкции	Единица измерения	Глубина подводящего коллектора, м, и способ производства работ											№ позиции			
				4					5,5					7				
				открытый					опускной					В тиксотропной рубашке				
				а	б	в	г	д	грунт мокрый			н	грунт мокрый			м	п	
с водоотливом		без водоотлива (из-под воды)		в тиксотропной рубашке	с водоотливом	без водоотлива (из-под воды)												
1	—	<b>Подземная часть</b>	м <sup>3</sup>	—	—	—	—	—	—	—	—	—	—	—	—	—	1	
	—	<b>Земляные работы</b>		—	—	—	—	—	—	—	—	—	—	—	—	—	—	2
	—	Раствор глиняный Раствор цементно-песчаный Щебень из естественного камня для строительных работ		—	102,4	—	—	140,3	—	—	—	—	—	—	—	—	17,2	17,2
2	7.214	<b>Бетонные и железобетонные конструкции</b>	»												4			
		Балки фундаментные трапецидального сече-		1,43														





—	Бетон тяжелый с осадкой конуса от 3 до 5 см, с наибольшей крупностью заполнителя более 20 до 40 мм, марки М 200, при Мрз 100 и водонепроницаемости 0,4 МПа (4 кгс/см <sup>2</sup> )	м <sup>3</sup>	49	52	58	61	76	143	168	69	137	191	251	81	81	8	
—	Бетон тяжелый с осадкой конуса от 2 до 5 см, с наибольшей крупностью заполнителя более 20 до 40 мм, марки М 150	»	12	13	12	13	12	11	40	11	12	12	55	12	12	9	
—	Бетон тяжелый с осадкой конуса от 2 до 5 см, с наибольшей крупностью заполнителя более 20 до 40 мм, марки М 100	»	0,3	0,3	0,3	0,3	0,3	4,6	4,5	4,6	0,3	4,6	4,6	0,3	4,6	10	
—	Раствор строительный кладочный тяжелый цементный марки М 100	»	—	0,6	—	0,6	—	1,6	1,7	1,1	0,6	1,6	1,6	0,6	1,6	11	
—	Песок для строительных работ	»	7,6	7,6	9,5	9,5	12,4							3			12
—	Щебень из натурального камня для строительных работ	»	—	3,5	—	3,5	—	5,1	5,3	5,1	3,7	5,2	5,2	3,4	5,2	13	
4	<i>Полы</i> Раствор строительный кладочный тяжелый цементный марки М 100	»	0,7											14			

№ раздела	№ позиции по Прейскуранту № 06-08	Конструктивные части сооружения и виды работ, материалы и конструкции	Единица измерения	Глубина подводящего коллектора, м. и способ производства работ												№ позиции	
				4			5,5		7		5,5		7				
				открытый					опускной								
				а	б	в	г	д	грунт мокрый			и	грунт мокрый		В тиксотропной рубашке		
е	ж	з	к						л	м	н						
5		<i>Изоляционные и отделочные работы</i>															
	—	Раствор строительной отделочный тяжелый цементный 1:3	м³	1	1,7	1,2	2,2	1,4	4,4	4,6	4,7	4,7	4,9	5,1	4,8	4,8	15
	—	Песок для строительных работ	»	1,5	9	1,5	10,9	1,5	13,5	15,2	11,6	14,8	16,1	18,7	13,7	13,7	16
6		<i>Прочие работы</i>															
	—	Бетон тяжелый с осадкой конуса от 2 до 5 см, с наибольшей крупностью заполнителя более 20 до 40 мм, марки М 200	»								0,9						17

№ раздела	№ позиции по Прейскуранту № 06-08	Конструктивные части сооружения и виды работ, материалы и конструкции	Единица измерения	Независимо от способа производства работ и глубины подводящего коллектора	№ позиции
		<b>Надземная часть</b>			
		<i>Общестроительные работы</i>			
		<i>Стены и перегородки</i>			
7	7.6	Перемышки прямоугольные и с четвертями трапециевидные объемом до 0,5 м <sup>3</sup> , массой до 5 т, длиной до 3 м из бетона марки М 200	м <sup>3</sup>	0,61	1
	—	Бетон тяжелый с осадкой конуса от 2 до 5 см, с наибольшей крупностью заполнителя более 20 до 40 мм, марки М 200	»	0,21	2
	—	Раствор строительный кладочный тяжелый цементно-известковый марки М 25	»	11,8	3
	—	Кирпич керамический одинарный размером 250×120×65 марки 100	1000 шт.	19,79	4
8		<i>Покрытие</i>			
	1.565	Плиты перекрытий плоские	шт.	1	5
	1.324	Плиты покрытия ребристые пролетом до 6 м из тяжелого бетона марки М 200	м <sup>3</sup> м <sup>2</sup>	4,03 50	6
	1.359	Стаканы для крепления дефлекторов и зонтов объемом более 0,1 м <sup>3</sup>	м <sup>3</sup>	0,42	7
	—	Бетон тяжелый с осадкой конуса от 2 до 5 см, с наибольшей крупностью заполнителя более 20 до 40 мм, марки М 200	»	0,6	8
9		<i>Кровля</i>			
	—	Плиты из ячеистых бетонов марки М 25 плотностью 600 кг/м <sup>3</sup>	»	5,8	9

№ раздела	№ позиции по Прейскуранту № 06-08	Конструктивные части сооружения и виды работ, материалы и конструкции	Единица измерения	Независимо от способа производства работ и глубины подводящего коллектора	№ позиции
10	—	Раствор строительный тяжелый цементный марки М 75	м <sup>3</sup>	1,12	10
	<i>Полы</i>				
	—	Плиты из ячеистых бетонов марки М 25 плотностью 600 кг/м <sup>3</sup>	»	0,5	11
	—	Бетон тяжелый с осадкой конуса от 2 до 5 см, с наибольшей крупностью заполнителя более 20 до 40 мм, марки М 100	»	2,14	12
13	—	Раствор строительный кладочный тяжелый цементный марки М 200	»	0,8	13
	—	Щебень из естественного камня для строительных работ	»	9,7	14
	<i>Отделочные работы</i>				
4	—	Раствор строительный отделочный тяжелый цементно-известковый 1:1:6	»	<u>5,7</u> (5,5)	15
	<i>Прочие работы</i>				
15	—	Бетон тяжелый с осадкой конуса от 2 до 5 см, с наибольшей крупностью заполнителя более 20 до 40 мм, марки М 300	»	0,7	16
	—	Смесь асфальтобетонная плотная мелкозернистая	т	1,5	17
	—	Щебень из естественного камня для строительных работ	м <sup>3</sup>	3,5	18
	—	Шлак	»	8,5	19
	<i>Особостроительные работы</i>				
	—	Плиты из ячеистых бетонов марки М 25 плотностью 600 кг/м <sup>3</sup>	»	0,44	20
	—	Бетон тяжелый с осадкой конуса от 2 до 5 см, с наибольшей крупностью	»	0,6	21

№ раздела	№ позиции по Прейскуранту № 06-08	Конструктивные части сооружения и виды работ, материалы и конструкции	Единица измерения	Независимо от способа производства работ и глубины подводящего коллектора	№ позиции
		заполнителя более 20 до 40 мм, марки М 100			
	—	Раствор строительный отделочный тяжелый известковый 1:2,5	м <sup>3</sup>	0,4	22
	—	Раствор строительный кладочный тяжелый цементный марки М 50	"	0,55	23
	—	Кирпич керамический одинарный размером 250×120×65 марки 100	1000 шт.	0,9	24

**§ 3-2. Монтажные работы.  
По типовому проекту 902-1-48**

Таблица 19

Измеритель — одно сооружение

№ раздела	Наименование разделов	Затраты на монтаж при районном коэффициенте к заработной плате, равном 1, руб.			В том числе нормативная условно-числовая продукция		Затраты на материалы, не учтенные цеником, руб.		№ позиции
		а	б	в	г	территориальные районы	сумма		
								в составе норм накладных расходов	
1	Технологическое оборудование	630	104	235	67 30	—	—	1	
2	Технологические трубопроводы при глубине коллектора 4 м	260	57	127	13 6	I—IX; XI—XIIБ X	975 1070	2	
					3				
	Добавлять при глубине коллектора, м: 5,5	2	—	1	3 1	I—XIIБ	12	4	

№ раздела	Наименование разделов	Затраты на монтаж при районном коэффициенте к заработной плате, равном 1, руб.	В том числе нормативная условно-чистая продукция			Затраты на материалы, не учтенные ценником, руб.		№ позиции
			в составе норм накладных расходов	основная заработная плата	эксплуатация машин в том числе заработная плата	территориальные районы	сумма	
	7	6	1	2	$\frac{3}{1}$	I—XIIБ	25	5
3	Металлоконструкции	21	7	17	$\frac{4}{1}$	I—IX; XI—XIIБ	130	6
						X	150	7
4	Электросиловое оборудование	792	122	277	$\frac{27}{9}$	I—IX; XI—XIIБ	400	8
						X	430	9
5	Контрольно-измерительные приборы	131	23	52	$\frac{6}{2}$	I—IX; XI—XIIБ	120	10
						X	130	11
6	Электроосвещение	202	28	58	$\frac{38}{14}$	I—IX; XI—XIIБ	130	12
						X	140	13

**§ 4. КАНАЛИЗАЦИОННЫЕ НАСОСНЫЕ СТАНЦИИ  
ПРОИЗВОДИТЕЛЬНОСТЬЮ 6—173 м<sup>3</sup>/ч,  
НАПОРОМ 6—65 м ПРИ ГЛУБИНЕ ЗАЛОЖЕНИЯ  
ПОДВОДЯЩЕГО КОЛЛЕКТОРА 4; 5,5 и 7 м**

По типовому проекту 902-1-46 (упрощенный вариант)

Отличается от основного варианта размерами бытовых помещений надземной части из-за отсутствия душевой.

**ОСНОВНЫЕ ПОКАЗАТЕЛИ**

Подземная часть — без изменения по основному варианту.

Надземная часть — прямоугольная, размером в плане 4,5×6 м (в осях), высота (до потолка) 3,3 м.

## БАЗИСНЫЕ СТОИМОСТИ, РУБ.

Наименование затрат	Глубина подводящего коллектора, м, и способ производства работ												
	4			5,5		7	5,5			7			
	открытый						опускной						
	грунт сухой	грунт мокрый с водоотливом	грунт сухой	грунт мокрый	грунт сухой	грунт мокрый			грунт сухой	грунт мокрый		в тиксотропной рубашке	
						с водоотливом	без водоотлива (из-под воды)	в тиксотропной рубашке		с водоотливом	без водоотлива (из-под воды)	грунт сухой	грунт мокрый
а	б	в	г	д	е	ж	з	и	к	л	м	н	
Строительные работы для типовых проектов 902-1-46 (основной вариант) и 902-1-48	16 100	20 900	17 900	22 000	22 800	23 100	25 300	20 700	23 500	26 900	31 000	22 600	23 300
Для типового проекта 902-1-46 с насосами ФГ57,5/9,5 производительностью 57,5 м³/ч, напором 9,5 м: монтажные работы оборудование							4600 8300						
Для типового проекта 902-1-48 с насосами ФГС 81/31 производительностью 81 м³/ч, напором 31 м: монтажные работы оборудование							3800 4300						



**§ 4-1. Строительные работы**  
**А. ПОСТОЯННЫЕ ЗАТРАТЫ, РУБ.**

Таблица 20

*Измеритель — одно сооружение*

№ раздела	Конструктивные части сооружения, виды работ и территориальные районы	При глубине подводящего коллектора 4; 5,5 и 7 м						№ позиции
		Прямые затраты по I территориальному району, руб.	В том числе			материальные ресурсы	Затраты труда, чел.-ч	
			основная заработная плата	эксплуатация машин				
				всего	в том числе заработная плата рабочих, обслуживающих машины			
1	2	3	4	5	6	7	8	
	<b>Надземная часть</b>							
	<i>Общестроительные работы</i>							
7	Стены перегородки:							
	I—VIII; IX—XIIБ VIIIА	220	138	33	11	50	245	1
		230	—	—	—	—	—	2
8	Покрытие:							
	I—VIII; IX—XIIБ VIIIА	160	16	19	6	125	28	3
		196	—	—	—	—	—	4
9	Кровля:							
	I; II; III—VIII; XI—XIIIА IIА; IX; XIIБ VIIIА; X	165	43	7	2	115	80	5
		180	—	—	—	—	—	6
		190	—	—	—	—	—	7
10	Полы:							
	I—V; VII; VIII; IX—X; XII; XIIБ VI; VIIIА; XIIIА XI	48	14	3	—	31	24	8
		55	—	—	—	—	—	9
		66	—	—	—	—	—	10
11	Проемы:							
	I—VIII; IX—XIIБ VIIIА	340	122	7	2	211	198	11
		351	—	—	—	—	—	12

№ раздела	Конструктивные части сооружения, виды работ и территориальные районы	При глубине подводящего коллектора 4; 5,5 и 7 м						№ позиции
		Прямые затраты по I территориальному району, руб.	В том числе			материальные ресурсы	Затраты труда, чел.-ч	
			основная заработная плата	эксплуатация машин				
				всего	в том числе заработная плата рабочих, обслуживающих машины			
1	2	3	4	5	6	7	8	
12	Металлоконструкции:							
	I—IX; XI—XIIБ	153	15	31	10	107	19	13
	X	168	—	—	—	—	—	14
13	Отделочные работы:							
	I; II; III— VIII; IX; XI— XIIА	270	132	11	5	127	222	15
	IIА; X; XIIБ	278	—	—	—	—	—	16
	VIIА	297	—	—	—	—	—	17
14	Прочие работы, I—XIIБ	25	15	5	1	5	27	18
15	Особостроительные работы, I—XIIБ	16	4	—	—	12	7	19
	<i>Санитарно-технические работы</i>							
16	Отопление, I—XIIБ	760	80	20	7	660	72	20
17	Вентиляция, I—XIIБ	600	180	50	16	1370	111	21
18	Водопровод, I—XIIБ	170	18	5	1	147	34	22
19	Канализация, I—XIIБ	170	14	4	1	152	31	23
20	Горячее водоснабжение, I—XIIБ	140	17	4	1	119	32	24

**Б. ПОКАЗАТЕЛИ РАСХОДА МЕСТНЫХ  
СТРОИТЕЛЬНЫХ МАТЕРИАЛОВ И КОНСТРУКЦИИ**

Таблица 21

*Измеритель — одно сооружение*

№ раздела	№ позиции по Прейскуранту № 06-08	Конструктивные части сооружения и виды работ, материалы и конструкции	Единица измерения	Независимо от способа производства работ и глубины подводящего коллектора	№ позиции
7		<b>Надземная часть</b> <i>Общестроительные работы</i>  <i>Стены и перегородки</i>			
	7.6	Перемычки прямоугольные и с четвертями трапециевидальные объемом до 0,5 м <sup>3</sup> , массой до 5 т, длиной до 3 м из бетона марки М 200	м <sup>3</sup>	0,6	1
	—	Бетон тяжелый с осадкой конуса от 2 до 5 см, с наибольшей крупностью заполнителя более 20 до 40 мм, марки М 200	»	0,2	2
	—	Раствор строительный кладочный тяжелый цементно-известковый марки М 25	»	7,6	3
	—	Кирпич керамический одинарный размером 250×120×65 марки 100	1000 шт.	12,6	4
8		<i>Покрытие</i>			
	1.324	Плиты покрытия ребристые пролетом до 6 м из тяжелого бетона марки М 200	м <sup>3</sup>	2,4	5
	1.359	Стаканы для крепления дефлекторов и зонтов объемом более 0,1 м <sup>3</sup>	»	0,3	6
	—	Бетон тяжелый с осадкой конуса от 2 до 5 см, с наибольшей крупностью заполнителя более 20 до 40 мм, марки М 200	»	0,3	7
9		<i>Кровля</i>			
	—	Плиты из ячеистых бетонов марки М 25 плотностью 600 кг/м <sup>3</sup>	»	3,3	8

№ раздела	№ позиции по Прейскуранту № 06-08	Конструктивные части сооружения и виды работ, материалы и конструкции	Единица измерения	Независимо от способа производства работ и глубины подводящего коллектора	№ позиции
	—	Раствор строительный кладочный тяжелый цементный марки М 75	м <sup>3</sup>	0,6	9
10		<i>Полы</i>			
	—	Плиты из ячеистых бетонов марки М 25 плотностью 600 кг/м <sup>3</sup>	»	0,1	10
	—	Раствор строительный кладочный тяжелый цементный марки М 200	»	0,5	11
13		<i>Отделочные работы</i>			
	—	Раствор строительный отделочный тяжелый цементно-изестковый 1:1:6	»	4,3	12
14		<i>Прочие работы</i>			
	—	Бетон тяжелый с осадкой конуса от 2 до 5 см, с наибольшей крупностью заполнителя более 20 до 40 мм, марки М 300	»	1,22	13
	—	Смесь асфальтобетонная плотная мелкозернистая	т	1,4	14
	—	Песок для строительных работ	м <sup>3</sup>	1	15
	—	Шлак	»	8,5	16
	—	Щебень из естественного камня для строительных работ	»	2,4	17
15		<i>Особостроительные работы</i>			
	—	Бетон тяжелый с осадкой конуса от 2 до 5 см, с наибольшей крупностью заполнителя более 20 до 40 мм, марки М 100	»	0,1	18
	—	Кирпич керамический одинарный размером 250×120×65 марки 100	1000 шт.	0,14	19

**§ 4-2. Монтажные работы.**  
**По типовому проекту 902-1-46**  
**(основной и упрощенный варианты)**

Таблица 22

Измеритель — одно сооружение

№ раздела	Наименование раздела	Затраты на монтаж при районном коэффициенте к заработной плате, равном 1, руб.	В том числе нормативная условно-чистая продукция			Затраты на материалы, не учтенные цеником, руб.		№ позиции
			в составе норм накладных расходов	основная заработная плата	эксплуатация машин	территориальные районы	сумма	
а	б	в	г	д	е			
1	Технологическое оборудование с насосами ФГ 57,5/9,5	795	146	328	$\frac{105}{62}$	—	—	1
2	Технологические трубопроводы при глубине подводящего коллектора 4 м Добавлять при глубине коллектора, м:	187	44	92	$\frac{7}{2}$	I—IX; XI—XIIБ X	1160	2
							1270	3
	5,5	1	—	1	$\frac{3}{1}$	I—XIIБ	8	4
	7	3	—	1	$\frac{3}{1}$	I—XIIБ	14	5
	При замене насосов исключить:							
	для насосов ФГ 51/58, ФГ 51/58а, ФГ 51/58б	2	—	1	$\frac{3}{1}$	I—XIIБ	10	6
	для насосов ФГ 25,5/14,5, ФГ 25,5/14,5а, ФГ 25,5/14,5б	35	7	16	$\frac{3}{1}$	I—XIIБ	74	7

№ раздела	Наименование раздела	Затраты на монтаж при районном коэффициенте к заработной плате, равном 1, руб.	В том числе нормативная условно-числовая продукция			Затраты на материалы, не учтенные цеником, руб.		№ позиции	
			в составе норм накладных расходов	основная заработная плата	эксплуатация машин	в том числе заработная плата	территориальные районы		сумма
	для насосов ФГ 29/40, ФГ 29/40а, ФГ 29/40б	18	4	9	$\frac{4}{1}$	I—XIIБ	65	8	
	для насосов ФГ 14,5/10, ФГ 14,5/10а, ФГ 14,5/10б	54	12	28	$\frac{3}{1}$	I—XIIБ	190	9	
	Для насосов ФГ 16/27, ФГ 16/27а, ФГ 16/27б	33	12	28	$\frac{7}{2}$	I—XIIБ	68	10	
3	Металлоконструкции	21	7	17	$\frac{4}{1}$	I—XIIБ	140	11	
4	Электросиловое оборудование	1166	184	417	$\frac{36}{11}$	I—IX; XI—XIIБ X	600	12	
5	Электроосвещение	187	12	26	$\frac{38}{15}$	I—IX; XI—XIIБ X	110	14	
6	КИП и автоматика	178	36	81	$\frac{6}{1}$	I—IX; XI—XIIБ X	25	16	
7	Электроотопление (упрощенный вариант)	290	50	112	$\frac{32}{10}$	I—IX; XI—XIIБ X	127	18	

**§ 4-3.1. Затраты на приобретение основного технологического и электротехнического оборудования, руб. По типовому проекту 902-1-46 (основной и упрощенный варианты)**

Таблица 23

*Измеритель — одно сооружение*

№ раздела	№ Прейскуранта и позиции	Наименование и характеристика оборудования	Стоимость и количество	№ позиции	
1		Технологическое оборудование В том числе основное оборудование:	7200	—	
	23-01, п. 06-032	насос центробежный ФГ 57,5/9,5 (3Ф-12) производительностью 57,5 м <sup>3</sup> /ч, напор 9,5 м, с электродвигателем 4А-100L-4	<u>160</u> 3	1	
	23-01, п. 2-003	насос центробежный погружной 1ЭЦВ6-4-130 производительностью 4 м <sup>3</sup> /ч, напор 45 м, с электродвигателем	<u>205</u> 2	2	
	23-01, п. 06-060	электронасос центробежный погружной обливной ГНОМ-10-10 производительностью 10 м <sup>3</sup> /ч, напор 10 м, с электродвигателем АОЛ2-12-2В	<u>73</u> 2	3	
	24-10-01, п. 18	решетка-дробилка РД-200 с электродвигателем АО-31-4	<u>1045</u> 5	4	
	19-06, п. 16-002	таль ручная грузоподъемностью 1 т	<u>41</u> 2	5	
	23-07, п. 1-1055	задвижка чугунная параллельная с выдвижным шпинделем диаметром 400 мм марки 30ч906бр с электроприводом	<u>388</u> 1	6	
	23-07, п. 1-1054	то же, диаметром 300 мм	<u>280</u> 1	7	
		При замене насосов состав и затраты на оборудование корректируются При производительности насоса 51 м <sup>3</sup> /ч с электродвигателем АОЛ-71-2 исключается:			
	23-01, п. 06-032	насос центробежный ФГ 57,5/9,5 (3Ф-12) производительностью 57,5 м <sup>3</sup> /ч.	<u>160</u> 3	8	

№ раздела	№ Прейскуранта и позиции	Наименование и характеристика оборудования	Стоимость и количество	№ позиции
	23-01, п. 02-003	напор 9,5 м, с электродвигателем 4А-100Л-4 насос центробежный погружной 1ЭЦВ6-4-130 производительностью 4 м <sup>3</sup> /ч, напор 130 м, с электродвигателем	<u>205</u> 2	9
	23-01, п. 06-031	Добавляется: насос центробежный ФГ51/58 (2,5Ф-6) производительностью 51 м <sup>3</sup> /ч, напор 58 м, с электродвигателем АО2-71-2	<u>305</u> 3	10
	23-01, п. 02-004	насос центробежный погружной 1ЭЦВ6-4-190 производительностью 4 м <sup>3</sup> /ч с электродвигателем	<u>255</u> 2	11
	23-07, п. 06-032	При производительности насоса 45 м <sup>3</sup> /ч с электродвигателем АО2-62-2 исключается: насос центробежный ФГ57,5/9,5 м <sup>3</sup> /ч, напор 9,5 м, с электродвигателем 4А-100Л-4	<u>160</u> 3	12
	24-10-01, п. 18	решетка-дробилка РД-200 с электродвигателем АО-31-4	<u>1045</u> 1	13
	23-01, п. 06-031	Добавляется: насос центробежный ФГ 51/58 (2,5Ф-6) производительностью 45 м <sup>3</sup> /ч, напор 49 м, с электродвигателем АО2-72-2	<u>327</u> 3	14
	23-01, п. 06-032	При производительности насоса 16 м <sup>3</sup> /ч с электродвигателем АОЛ-32-2 исключается: насос центробежный ФГ57,5/9,5 (3Ф-12) производительностью 57,5 м <sup>3</sup> /ч, напор 9,5 м, с электродвигателем 4А-100Л-4	<u>160</u> 3	15
	23-01, п. 06-028	решетка-дробилка РД-200 с электродвигателем АО-31-4 Добавляется: насос центробежный ФГ 16/27 (1,5Ф-6) производительностью 16 м <sup>3</sup> /ч, напор 27 м, с электродвигателем АО2-32-2	<u>1045</u> 1 <u>133</u> 3	16 17



№ разде- ла	№ Прейску- ранта и пози- ции	Наименование и характеристика оборудования	Стоимость и количество	№ по- зиции
2	23-07, п. 1-0396	Технологические трубопроводы	60	—
		вентили фланцевые диа- метром 25 мм марки 15кч888р СВМ с электро- магнитным приводом	<u>20</u> 3	18
4	15-04, п. 18-119	Электросиловое оборудование В том числе основное обору- дование:	600	—
		пост управления кнопоч- ный ПКУ 15-19331-40УЗ	<u>10,4</u> 1	19
	15-04, п. 04-047	пускатель магнитный ПАЕ- 422	<u>24</u> 3	20
		пункт распределительный ПРч9332-339	<u>440</u> 1	21
6	15-04, п. 01-101, 01-104	Контрольно-измерительные приборы	200 (основ- ной вари- ант), 360 (упрощен- ный вари- ант)	—
		В том числе основное оборудо- вание:		
	15-04, п. 15-315	реле искробезопасного контроля сопротивления УКС-1,2 с двумя датчика- ми Ду (упрощенный вари- ант)	<u>43</u> 5	22
		то же, с одним датчиком УКС-1,1	<u>40</u> 1	23
	17-04, п. 1-0040	терморегулирующее уст- ройство ТУДЭ-1	<u>20,6</u> 1	24
		то же, ТУДЭ-4	<u>20,6</u> 1	25
	17-04, п. 5-0509	датчик поплавковый ДПЭ-1	<u>28</u> 1	26
		Электроотопление (упрощен- ный вариант) В том числе основное обору- дование:	270	—
7	15-14, п. 04-031	электрокалориферная уста- новка СФОЦ-25/0,5И1	<u>200</u> 1	27

Примечание. Над чертой — стоимость единицы оборудова-  
ния, под чертой — количество единиц оборудования (шт.).

**§ 4-3.2. Затраты на приобретение основного технологического и электротехнического оборудования, руб. По типовому проекту 902-1-48**

Таблица 21

*Измеритель — одно сооружение*

№ раздела	№ Прейскуранта и позиции	Наименование и характеристика оборудования	Стоимость и количество	№ позиции
1		Технологическое оборудование В том числе основное оборудование:	2600	—
	23-01, п. 06-035	насос ФГС-81/31 производительностью 81 м <sup>3</sup> /ч, напором 31 м, с электродвигателем АО2-71-4	<u>365</u> 3	1
	23-01, п. 02-003	насос скважинный 1ЭЦВ6-4-130 производительностью 4 м <sup>3</sup> /ч, напором 45 м, с электродвигателем	<u>205</u> 2	2
	23-01, п. 06-060	электронасос центробежный погружной отливной типа ГНОМ-10-10 производительностью 10 м <sup>3</sup> /ч, напором 10 м, с электродвигателем АОЛ2-12-2В	<u>73</u> 2	3
	19-06, п. 16-037	таль электрическая ТЭ1-521 грузоподъемностью 1 т	<u>360</u> 1	4
2	23-07, п. 1-1055	задвижки чугунные фланцевые диаметром 400 мм марки 30ч906бр с электроприводом	<u>388</u> 1	5
	23-07, п. 1-0400	Технологические трубопроводы вентиль фланцевый запорный мембранный диаметром 25 мм марки 15кч888рСВМ с электромагнитным приводом	60 <u>20</u> 3	— 6
4		Электросиловое оборудование В том числе основное оборудование:	1540	—
	—	шкаф управления и сигнализации ЩСУ	<u>1530</u> 1	7
5	15-04, п. 06-424	универсальный переключатель УП 5406-50	<u>12,7</u> 2	8
		Контрольно-измерительные приборы	100	—

№ разде- ла	№ Прейску- ранта и пози- ции	Наименование и характеристика оборудования	Стоимость и количество	№ по- зиции
		В том числе основное оборудо- вание:		
	17-04, п. 5-0509	датчик поплавковый элек- трический ДПЭ-1	<u>28</u> 1	9
	17-04, п. 1-00-0	устройство терморегулиру- ющее ТУДЭ-1	<u>20,6</u> 1	10
	17-04, п. 1-0040	то же, ТУДЭ-4	<u>20,6</u> 1	11

Примечание. Над чертой — стоимость единицы оборудова-  
ния, под чертой — количество единиц оборудования (шт.).

## РАЗДЕЛ 2. РАДИАЛЬНЫЕ ОТСТОЙНИКИ ПЕРВИЧНЫЕ И ВТОРИЧНЫЕ

### ТЕХНИЧЕСКАЯ ЧАСТЬ

1. Нормами предусмотрено строительство сооружений в сухом грунте II группы и заглубление в земле на 1,15 м. При заглублении, отличающемся от учтенного основными нормами, или другой группе грунта к показателям постоянных затрат по разделу «Земляные работы» (без учета затрат на транспорт грунта) следует применять коэффициенты по табл. 25.

Таблица 25

Группа грунта	Глубина заложения отстойников, м						
	-0,15	-0,65	-1,15	-1,65	-2,15	-2,65	-3,10
I	0,73	0,8	0,94	1,07	1,29	1,42	1,65
II	0,74	0,84	1	1,19	1,37	1,57	1,8
III	0,8	0,9	1,1	1,22	1,46	1,65	1,9

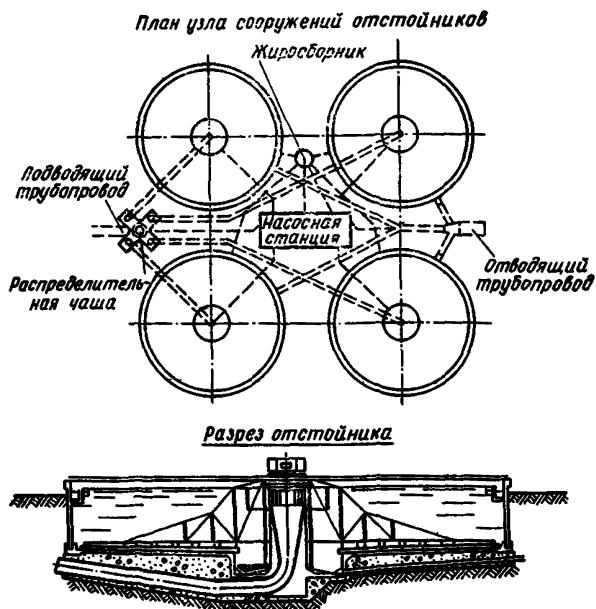
2. При строительстве сооружений в мокрых грунтах различных групп к затратам по разделу «Земляные работы» (без учета затрат на транспорт грунта) следует применять коэффициенты по табл. 26.

Таблица 26

Группа грунта	Глубина заложения отстойников, м						
	-0,15	-0,65	-1,15	-1,65	-2,15	-2,65	-3,10
I	0,91	1,03	1,17	1,38	1,66	1,83	2,1
II	0,95	1,08	1,25	1,48	1,71	1,85	2,15
III	1,03	1,13	1,35	1,6	1,8	2,05	2,3

3. Коэффициентами табл. 25, 26 учтены затраты на подвозку недостающего грунта из карьеров на расстояние 3 км для обвалования.

### § 5. ОТСТОЙНИКИ РАДИАЛЬНЫЕ ПЕРВИЧНЫЕ ДИАМЕТРОМ 18, 24, 30, 40 м (РИС. 4)



Узел сооружений состоит из четырех отстойников, одной насосной станции, одной распределительной чаши, двух камер ОП-1 и ОП-2, двух жиросборников и наружных трубопроводов в пределах узла сооружений ( типовые-проекты 902-2-83/76, 902-2-84/75, 902-2-85/75, 902-2-86/75).

### Техническая характеристика конструктивных частей отстойников и видов работ

Днище	— монолитное железобетонное с обетонированием трубопроводов.
Стены	— сборные железобетонные панели.
Изоляционные работы	— торкретирование монолитных участков стен.
Ограждение	— металлическое
Распределительная камера	— монолитная железобетонная.
Жиросборники	— монолитные железобетонные.
Наружные трубопроводы (между отстойниками и камерами)	— стальные и железобетонные.

### БАЗИСНЫЕ СТОИМОСТИ УЗЛА СООРУЖЕНИЙ (БЕЗ НАСОСНОЙ СТАНЦИИ), РУБ.

Наименование затрат	Типовой проект			
	902-2-83/76	902-2-84/75	902-2-85/75	902-2-86/75
	Диаметр отстойника, м			
	18	24	30	40
Строительные работы	72 300	102 000	149 000	247 000
Монтажные работы	12 100	13 400	16 200	19 900
Оборудование	21 600	27 100	33 400	41 600

**§ 5-1. Строительные работы**  
**А. ПОСТОЯННЫЕ ЗАТРАТЫ, РУБ.**

Таблица 27.1

*Измеритель — узел сооружений из четырех отстойников*

№ раздела	Конструктивные части сооружения, виды работ и территориальные районы	Диаметр отстойника, м												№ позиции
		18						24						
		Прямые затраты по I территориальному району, руб.	В том числе				Затраты труда, чел.-ч	Прямые затраты по I территориальному району, руб.	В том числе				Затраты труда, чел.-ч	
			основная заработная плата	эксплуатация машин		материальные ресурсы			основная заработная плата	эксплуатация машин		материальные ресурсы		
всего	в том числе заработная плата рабоч. чих, обслуж. живяющих машин			всего	в том числе заработная плата рабоч. чих, обслуж. живяющих машин									
1	2	3	4	5	6	7	8	9	10	11	12	13	14	
1	Земляные работы, I—XIIБ	3970	1270	2660	1000	40	2640	5140	1650	3440	1280	50	3420	1
	Транспорт грунта, I—XIIБ	5630	—	5630	1740	—	2040	7200	—	7200	2230	—	2620	2
2	Железобетонные и бетонные конструкции отстойников:													
	I; V; VI	20 200	3430	1270	404	15 500	5040	27 800	4730	1750	560	21 300	6060	3
	II; VII; VIII; IX; XI; XII	20 900	—	—	—	—	—	28 700	—	—	—	—	—	4

№ раздела	Конструктивные части сооружения, виды работ и территориальные районы	Диаметр отстойника, м												№ позиции
		18						24						
		Прямые затраты по I территориальному району, руб.	В том числе				Затраты труда, чел.-ч	Прямые затраты по I территориальному району, руб.	В том числе				Затраты труда, чел.-ч	
			основная заработная плата	эксплуатация машин		материальные ресурсы			основная заработная плата	эксплуатация машин		материальные ресурсы		
всего	в том числе заработная плата рабочих, обслуживших живущих машины			всего	в том числе заработная плата рабочих, обслуживших живущих машины									
1	2	3	4	5	6	7	8	9	10	11	12	13	14	
1	IIA; XIIБ	24 600	—	—	—	—	—	33 900	—	—	—	—	—	5
	III; IV; VIIIA	21 500	—	—	—	—	—	29 600	—	—	—	—	—	6
	X; XIIA	21 200	—	—	—	—	—	29 100	—	—	—	—	—	7
3	Металлоконструкции: I—IX; XI—XIIБ	1750	170	105	28	1480	262	2160	205	130	35	1825	324	8
	X	1960	—	—	—	—	—	2390	—	—	—	—	—	9
4	Изоляционные работы: I—VIII; IX—XIIБ	2500	1540	700	230	260	2570	3100	1910	870	310	320	3220	10
	VIIIA	2750	—	—	—	—	—	3400	—	—	—	—	—	11

5	Прочие работы: I—VIII; IX— XIIБ VIIIА	2000	790	40	13	1170	540	2300	830	46	14	1420	620	12
		2140	—	—	—	—	—	2460	—	—	—	—	—	—
6	Наружные трубопро- воды: I; III—VIII; XI— XIIА; XIIБ II; IIА; VIIIА; IX; X	5340	320	380	107	4640	480	7300	480	520	150	6300	600	14
		5450	—	—	—	—	—	7500	—	—	—	—	—	15
7	Распределительная чаша: I; II; III; IV— VIII; IX—XI IIА; XIIБ VIIIА; XII; XIIА	1510	410	80	30	1020	272	1980	535	105	40	1340	360	16
		1740	—	—	—	—	—	2280	—	—	—	—	—	17
		1560	—	—	—	—	—	2040	—	—	—	—	—	18
8	Камеры ОП-1 (для диаметра 18 м), ОП-1 и ОП-2 (для диамет- ра 24 м): I; II; III—XIIА IIА; XIIБ	200	62	9	3	129	113	450	133	20	6	297	242	19
		230	—	—	—	—	—	530	—	—	—	—	—	20
9	Жироборник: I; II; V; VII; VIII; IX; X IIА; XIIБ III; IV; VI; VIIIА; XI—XIIА	630	240	30	9	360	406	1240	480	59	18	700	810	21
		690	—	—	—	—	—	1370	—	—	—	—	—	22
		650	—	—	—	—	—	1280	—	—	—	—	—	23



Измеритель — узел сооружений из четырех отстойников

№ раздела	Конструктивные части сооружения, виды работ и территориальные районы	Диаметр отстойника, м												№ позиции
		30						40						
		Прямые затраты по I территориальному району, руб.	В том числе				Затраты труда, чел.-ч	Прямые затраты по I территориальному району, руб.	В том числе				Затраты труда, чел.-ч	
			основная заработная плата	эксплуатация машин		материальные ресурсы			основная заработная плата	эксплуатация машин		материальные ресурсы		
всего	в том числе заработная плата рабочих, обслуживающих машины			всего	в том числе заработная плата рабочих, обслуживающих машины									
1	2	3	4	5	6	7	8	9	10	11	12	13	14	
1	Земляные работы, I—XIIБ	6100	1940	4110	1533	50	4061	11 700	3740	7900	2930	60	7800	24
	Транспорт грунта, I—XIIБ	8500	—	8500	2642	—	3100	16 200	—	16 200	5120	—	5900	25
2	Железобетонные и бетонные конструкции отстойников:													
	I; V; VI	40 000	6900	2530	810	30 570	8240	65 000	11 000	4100	1300	49 900	13 000	26
	II; VII; VIII; IX; XI; XII	41 600	—	—	—	—	—	67 000	—	—	—	—	—	27
	IIА; XIIБ	49 200	—	—	—	—	—	79 000	—	—	—	—	—	28
	III; IV; VIIIА	42 800	—	—	—	—	—	69 000	—	—	—	—	—	29
	X; XIIА	42 000	—	—	—	—	—	68 000	—	—	—	—	—	30
3	Металлоконструкции:													
	I—IX; XI—XIIБ	5640	540	312	92	4790	840	11 100	1050	670	180	9400	1660	31
	X	6300	—	—	—	—	—	12 400	—	—	—	—	—	32

4	Изоляционные работы:													
	I—VIII; IX—XIIБ VIIIА	3600	2220	1000	364	380	3820	6000	3700	1680	600	620	6100	33
5	Прочие работы:	I—VIII; IX—XIIБ VIIIА	4000	—	—	—	—	6600	—	—	—	—	—	34
		I—VIII; IX—XIIБ VIIIА	4200	600	84	28	3516	1140	7100	1020	180	44	5900	1920
6	Наружные трубопроводы:	I; III—VIII; XI—XIIБ	4500	—	—	—	—	7600	—	—	—	—	—	36
		I; III—VIII; XI—XIIБ	10 260	600	740	220	8920	970	15 100	900	1100	310	13 100	1400
7	Распределительная чаша:	II; IIIА; VIIIА; IX; X	10 500	—	—	—	—	15 400	—	—	—	—	—	38
		I; II; III; V; VII; VIII; IX IIА; XIIБ	3170	850	172	55	2150	570	5300	1430	286	90	3600	950
8	Камеры ОП-1 и ОП-2:	IV; VI; X; XI VIIIА; XII; XIIIА	3640	—	—	—	—	6100	—	—	—	—	—	40
		I; II; III—XIIА IIА; XIIБ	3200	—	—	—	—	5400	—	—	—	—	—	41
9	Жироборник:	VIIIА; XII; XIIIА	3270	—	—	—	—	5500	—	—	—	—	—	42
		I; II; III—XIIА IIА; XIIБ	450	133	20	6	297	242	450	133	20	6	297	242
		I; II; V; VII; VIII; IX; X IIА; XIIБ	530	—	—	—	—	530	—	—	—	—	—	44
		I; II; V; VII; VIII; IX; X IIА; XIIБ	1240	480	59	18	700	810	1240	480	59	18	700	810
		III; IV; VI; VIIIА; XI—XIIА	1370	—	—	—	—	1370	—	—	—	—	—	46
		III; IV; VI; VIIIА; XI—XIIА	1280	—	—	—	—	1280	—	—	—	—	—	47

**Б. ПОКАЗАТЕЛИ РАСХОДА МЕСТНЫХ  
СТРОИТЕЛЬНЫХ МАТЕРИАЛОВ И КОНСТРУКЦИИ**

Таблица 28

Измеритель — узел сооружений из четырех отстойников

№ раздела	№ позиции по Прейскуранту № 06-08	Конструктивные части сооружений, виды работ, материалы и конструкции	Единица измерения	Диаметр отстойника, м				№ позиции
				18	24	30	40	
				а	б	в	г	
2		<b>Железобетонные и бетонные конструкции отстойников</b>						
	7.116	Лотки открытые длиной от 2,5 до 6 м из бетона марки М 200	м <sup>3</sup>	14,4	24,8	53,8	109,2	1
	7.106	Панели стеновые цилиндрические сплошные с бортом и одной выпуклой стороной площадью 6—12 м <sup>2</sup> из бетона марки М 200	»	118	184,4	238	365	2
	7.113	Плиты покрытий и днищ круглые плоские (с отверстием и без отверстий) из бетона марки М 300	»	—	—	—	8	3
	7.1	Стойки прямоугольные сплошные из бетона марки М 300	»	—	—	0,18	3,33	4
	—	Бетон тяжелый с осадкой конуса от 2 до 5 см, с наибольшей крупностью заполнителя более 20 до 40 мм, марки М 100	»	294 (286)	401 (394)	719 (688)	1034 (1030)	5
	—	Бетон тяжелый с осадкой конуса от 2 до 5 см, с наибольшей крупностью заполнителя более 20 до 40 мм, марки М 200, при Мрз 100 и водонепроницаемости 0,4 МПа (4 кгс/см <sup>2</sup> )	»	243 (237)	374 (364)	583 (569)	1077 (1064)	6

№ раздела	№ позиции по Прейскуранту № 06-08	Конструктивные части сооружений, виды работ, материалы и конструкции	Единица измерения	Диаметр отстойника, м				№ позиции
				18	24	30	40	
				а	б	в	г	
6	—	Раствор строительный кладочный тяжелый цементный марки М 200	м³	59 (54)	104 (95)	116 (114)	253 (246)	7
	—	Песок для строительных работ	»	208	292	352	361	8
	—	Щебень из естественного камня для строительных работ	»	73	133	178	349	9
		<i>Наружные трубопроводы</i>						
		Трубы железобетонные безнапорные нормальной прочности диаметром условного прохода, мм:	м	5	5	—	—	10
		7.76 1000	»	—	—	10	—	11
	7.78 1200	»	—	—	—	15	12	
	7.84 1600							
7		<i>Распределительная чаша</i>						
	—	Бетон тяжелый с осадкой конуса от 2 до 5 см, с наибольшей крупностью заполнителя более 20 до 40 мм, марки М 100	м³	4,5	7,2	13,7	52,3	13
	—	Бетон тяжелый с осадкой конуса от 2 до 5 см, с наибольшей крупностью заполнителя более 20 до 40 мм, марки М 200, при Мрз 100 и водонепроницаемости 0,4 МПа (4 кгс/см²)	»	14,9	23,7	33,9	48,4	14
	—	Раствор строительный отделочный тяжелый цементный 1:3	»	0,73	1,25	1,74	3,75	15

№ раздела	№ позиции по Прейскуранту № 06-08	Конструктивные части сооружений, виды работ, материалы и конструкции	Единица измерения	Диаметр отстойника, м				№ позиции
				18	24	30	40	
				а	б	в	г	
8	—	Смесь асфальтобетонная плотная мелкозернистая	т	0,4	0,7	0,8	1,7	16
	1	Щебень из естественного камня для строительных работ	м <sup>3</sup>	1,8	2,1	2,4	4,4	17
		<i>Камеры ОП-1 (для диаметра 18 м), ОП-1 и ОП-2 (для диаметров 24, 30 и 40 м)</i>						
	—	Бетон тяжелый с осадкой конуса от 2 до 5 см, с наибольшей крупностью заполнителя более 20 до 40 мм, марки М 50	»	0,4	0,9	1,2	1,7	18
	—	Бетон тяжелый с осадкой конуса от 2 до 5 см, с наибольшей крупностью заполнителя более 20 до 40 мм, марки М 200, при Мрз 100 и водонепроницаемости 0,4 МПа (4 кгс/см <sup>2</sup> )	»	2,5	9,1	10,8	17	19
9	—	Щебень из естественного камня для строительных работ	»	0,2	0,5	0,8	1	20
		<i>Жироборники (2 шт.) (для диаметра 18 м—1 шт.)</i>						
	—	Бетон тяжелый с осадкой конуса от 2 до 5 см, с наибольшей крупностью заполнителя более 20 до 40 мм, марки М 100	»	3,65	7,3	7,3	7,3	21

№ раздела	№ позиции по Прейскуранту № 06-08	Конструктивные части сооружений, виды работ, материалы и конструкции	Единица измерения	Диаметр отстойника, м				№ позиции
				18	24	30	40	
				а	б	в	г	
—	—	Бетон тяжелый с осадкой конуса от 2 до 5 см, с наибольшей крупностью заполнителя более 20 до 40 мм, марки М 200, при Мрз 100 и водонепроницаемости 0,4 МПа (4 кгс/см <sup>2</sup> )	м <sup>3</sup>	8,6	17,3	17,7	17,7	22
—	—	Раствор строительный отделочный тяжелый цементно-известковый 1:1:6	»	1	1	1,1	1,1	23
—	—	Щебень из естественного камня для строительных работ	»	0,5	0,9	0,9	0,9	24

§ 5-2. Монтажные работы

Таблица 29

Измеритель — узел сооружений из четырех отстойников

№ раздела	Наименование работ	Затраты на монтаж при коэффициенте к заработной плате, равном 1, руб.			В том числе нормативная условно-числовая продукция		Затраты на материалы, не учтенные ценой, руб.		№ позиции
		а	б	в	г	д	е		
								в составе норм накладных расходов	

УЗЕЛ СООРУЖЕНИЙ ИЗ ОТСТОЙНИКОВ ДИАМЕТРОМ 18 м

I. Отстойники								
1	Технологическое оборудование	3010	650	1430	$\frac{304}{97}$	—	—	1
2	Технологические трубопроводы	780	175	385	$\frac{151}{61}$	I; III—VI; XII—XIII II; IIA;	7600 7900	2 3

№ раздела	Наименование работ	Затраты на монтаж при коэффициенте к заработной плате, равном 1, руб.	В том числе нормативная условно-числовая продукция			Затраты на материалы, не учтенные ценником, руб.		№ позиции
			в составе норм на кладных расходов	основная заработная плата	эксплуатация машин	территориальные районы	сумма	
а	б	в	г	д	е			
	<b>II. Распределительная чаша</b>					VII—IX; XI X	8700	4
3	Технологические металлоконструкции	55	10	22	$\frac{11}{5}$	I—IX; XI—XIIБ X	660 760	5 6
	<b>Итого</b>	3850	840	1840	$\frac{466}{163}$	—	—	

## УЗЕЛ СООРУЖЕНИЙ ИЗ ОТСТОЙНИКОВ ДИАМЕТРОМ 24 М

	<b>I. Отстойники</b>							
1	Технологическое оборудование	3900	830	1830	$\frac{398}{131}$	—	—	7
2	Технологические трубопроводы	780	175	385	$\frac{150}{61}$	I; III—VI; XII—XIIБ II; IIА; VII—IX; XI X	8020 8300 9400	8 9 10
	<b>II. Распределительная чаша</b>							
3	Технологические металлоконструкции	55	10	22	$\frac{11}{5}$	I—IX; XI—XIIБ X	660 760	11 12
	<b>Итого</b>	4740	1020	2240	$\frac{560}{197}$	—	—	

## УЗЕЛ СООРУЖЕНИЙ ИЗ ОТСТОЙНИКОВ ДИАМЕТРОМ 30 М

	<b>I. Отстойники</b>							
1	Технологическое оборудование	5070	1090	2380	$\frac{520}{168}$	—	—	13

№ раздела	Наименование работ	Затраты на монтаж коэффициенте к заработной плате, равном 1, руб.	В том числе нормативная условно-числовая продукция			Затраты на материалы, не учтенные ценовиком, руб.		№ позиции		
			в составе норм накладных расходов	основная заработная плата	эксплуатация машин	территориальные районы	сумма			
									в том числе заработная плата	
а	б	в	г	д	е					
2	Технологические трубопроводы	840	185	406	150	I; III—VI; XII—XIIБ II; IIА; VII—IX; XI X	8800	14		
					61				9000	15
									10 000	16
3	II. Распределительная чаша Технологические металлоконструкции	97	18	42	20	I—IX; XI—XIIБ X	1370	17		
					11				1480	18
Итого		6010	1290	2830	690 240	—	—			

УЗЕЛ СООРУЖЕНИЙ ИЗ ОТСТОЙНИКОВ ДИАМЕТРОМ 40 М

I. Отстойники										
№	Наименование работ	Затраты на монтаж коэффициенте к заработной плате, равном 1, руб.	В том числе нормативная условно-числовая продукция			Затраты на материалы, не учтенные ценовиком, руб.		№ позиции		
			в составе норм накладных расходов	основная заработная плата	эксплуатация машин	территориальные районы	сумма			
									в том числе заработная плата	
а	б	в	г	д	е					
1	Технологическое оборудование	6500	1390	3040	690	—	—	19		
					216					
2	Технологические трубопроводы	1050	255	560	220	I; III—VI; XII—XIIБ II; IIА; VII—IX; XI X	9200	20		
					95				9400	21
									10 400	22
3	II. Распределительная чаша Технологические металлоконструкции	250	43	100	45	I—IX; XI—XIIБ X	2940	23		
					23				3060	24
Итого		7800	1690	3700	960 334	—	—			



### § 5-3. Затраты на приобретение основного оборудования и его состав, руб.

Таблица 30

*Измеритель — узел сооружений из четырех отстойников*

№ раздела	№ Прейскуранта и позиции	Наименование и характеристика оборудования	Диаметр отстойника, м				№ позиции
			18	24	30	40	
			а	б	в	г	
1		Технологическое оборудование комплекса из четырех отстойников В том числе:	21 500	27 100	33 400	41 600	—
	23-03-1, п. 07-103	илоскреб ИПР	$\frac{5192}{4}$	—	—	—	1
	23-03-1, п. 07-105	То же	—	$\frac{6567}{4}$	—	—	2
	23-03-1, п. 07-107	»	—	—	$\frac{7957}{4}$	—	3
	23-03-1, п. 07-108	»	—	—	—	$\frac{9681}{4}$	4
		Затвор плоский поверхностный размером, мм:					
	29-03-19, п. 2-100	600×800	$\frac{198}{4}$	—	—	—	5
	То же	1000×800	—	$\frac{214}{4}$	—	—	6
	»	1200×1000	—	—	$\frac{381}{4}$	—	7
	»	2200×1000	—	—	—	$\frac{715}{4}$	8

Примечание. Над чертой — стоимость единицы оборудования, под чертой — количество единиц оборудования (шт.).

## § 6. НАСОСНЫЕ СТАНЦИИ ПРИ ОТСТОЙНИКАХ РАДИАЛЬНЫХ ПЕРВИЧНЫХ

По типовым проектам 902-2-362.83, 902-2-84/75,  
902-2-85/75, 902-2-86/76

### Техническая характеристика конструктивных частей сооружения и видов работ

#### Подземная часть

Днище	— монолитное железобетонное по бетонной подготовке.
Стены	— сборные железобетонные стеновые панели.
Перекрытие	— сборные железобетонные плиты.
Лестницы и ограждения	— металлические.
Отделочные работы	— побелка стен и потолков известью. Масляная окраска металлоконструкций.

#### Надземная часть

Стены и перегородки	— кирпичные.
Покрытие	— сборные железобетонные плиты.
Кровля	— четырехслойная рулонная, утеплитель — керамзит.
Проемы оконные и дверные	— деревянные.
Полы	— бетонные, из метлахской плитки.
Отделка	
наружная	— штукатурка цоколя и откосов цементным раствором;
внутренняя	— побелка стен известью, масляная окраска столярных изделий и металлоконструкций.
Отмостка	— асфальтовая вокруг здания.

### БАЗИСНЫЕ СТОИМОСТИ, РУБ.

Наименование затрат	Типовой проект			
	902-2-362.83	902-2-84/75	902-2-85/75	902-2-86/75
	Диаметр отстойника, м			
	18	24	30	40
Строительные работы	18 100	18 100	21 300	25 900
Монтажные работы	6600	6600	7800	8900
Оборудование	11 200	11 700	14 000	16 400

## § 6-1. Строительные работы

### А. ПОСТОЯННЫЕ ЗАТРАТЫ, РУБ.

Таблица 31.1

Измеритель — одно сооружение

№ раздела	Конструктивные части сооружения, виды работ и территориальные районы	Диаметр отстойника, м												№ позиции		
		18						24								
		Прямые затраты по I территориальному району, руб.	основная заработная плата	В том числе				Затраты труда, чел.-ч	Прямые затраты по I территориальному району, руб.	основная заработная плата	В том числе				Затраты труда, чел.-ч	
				всего	эксплуатация машин						материальные ресурсы	всего	эксплуатация машин			материальные ресурсы
в том числе заработная плата рабоч., обслуж. живущих машины					в том числе заработная плата рабоч., обслуж. живущих машины											
1	2	3	4	5	6	7	8	9	10	11	12	13	14			
	<b>Подземная часть</b>															
	<b>Общестроительные работы</b>															
1	Земляные работы													1		
2	Основание и днище:															
	I; V; VI; XI;	1820	126	24	8	1670	228	1820	126	24	8	1670	228	2		
	XII; XIII	1930	—	—	—	—	—	1930	—	—	—	—	—	3		
	II; VII; VIII;	2910	—	—	—	—	—	2910	—	—	—	—	—	4		
	IX; X	2070	—	—	—	—	—	2070	—	—	—	—	—	5		
	IIA; XIIБ															
	III; VIIIA															

Учтены нормами табл. 27.1

3	Стены:													
	I; V; VI; XI; XII; XIIIА	1890	760	410	120	720	800	1890	760	410	120	720	800	6
	II; III; IV; VII; VIII; IX; X; XIIIБ	1980	—	—	—	—	—	1980	—	—	—	—	—	7
	IIА	2360	—	—	—	—	—	2360	—	—	—	—	—	8
	VIIIА	2070	—	—	—	—	—	2070	—	—	—	—	—	9
4	Перекрытие:													
	I; III; V; VI	180	32	9	3	140	57	180	32	9	3	140	57	10
	II; IV; VII; VIII; XI; XII; XIIIА	188	—	—	—	—	—	188	—	—	—	—	—	11
	IIА; XIIIБ	240	—	—	—	—	—	240	—	—	—	—	—	12
	VIIIА; IX; X	200	—	—	—	—	—	200	—	—	—	—	—	13
5	Металлоконструкции:													
	I—VIIIА; XI— XIIIБ	334	20	49	16	265	31	334	20	49	16	265	31	14
	IX	346	—	—	—	—	—	346	—	—	—	—	—	15
	X	364	—	—	—	—	—	364	—	—	—	—	—	16
6	Полы:													
	I; II; III; V; VII; VIII; IX	270	60	2	—	210	110	270	60	2	—	210	110	17
	IIА; X	293	—	—	—	—	—	293	—	—	—	—	—	18
	IV	325	—	—	—	—	—	325	—	—	—	—	—	19
	VI; XII; XIIIА; XIIIБ	348	—	—	—	—	—	348	—	—	—	—	—	20
	VIIIА	380	—	—	—	—	—	380	—	—	—	—	—	21
XI	431	—	—	—	—	—	431	—	—	—	—	—	22	

№ раздела	Конструктивные части сооружения, виды работ и территориальные районы	Диаметр отстойника, м												№ позиции		
		18						24								
		Прямые затраты по I территориальному району, руб.	В том числе					Затраты труда, чел.-ч	Прямые затраты по I территориальному району, руб.	В том числе					Затраты труда, чел.-ч	
			основная заработная плата	эксплуатация машин						материальные ресурсы	основная заработная плата	эксплуатация машин				материальные ресурсы
всего	в том числе заработная плата рабоч. живущих машин			рабоч. обслуж. живущих машин	материальные ресурсы	всего	в том числе заработная плата рабоч. живущих машин					рабоч. обслуж. живущих машин	материальные ресурсы			
1	2	3	4	5	6	7	8	9	10	11	12	13	14			
7	Отделочные работы: I; II—VIII; IX; XI; XII; XIIIА IIА; XIIБ VIIIА; X	395 411 431	200 — —	9 — —	3 — —	192 — —	375 — —	395 411 431	200 — —	9 — —	3 — —	192 — —	375 — —	23 24 25		
8	Прочие работы: I; II; IV—VIII; IX; XI IIА; VIIIА; XIIБ III; X; XII; XIIIА	231 255 240	42 — —	24 — —	7 — —	165 — —	74 — —	231 255 240	42 — —	24 — —	7 — —	165 — —	74 — —	26 27 28		

## Измеритель — одно сооружение

№ раздела	Конструктивные части сооружения, виды работ и территориальные районы	Диаметр отстойника, м												№ позиции
		30						40						
		Прямые затраты по I территориальному району, руб.	В том числе				Затраты труда, чел.-ч	Прямые затраты по I территориальному району, руб.	В том числе				Затраты труда, чел.-ч	
			основная заработная плата	эксплуатация машин		материальные ресурсы			основная заработная плата	эксплуатация машин		материальные ресурсы		
всего	в том числе заработная плата рабочих, обслуживающих машины			всего	в том числе заработная плата рабочих, обслуживающих машины									
1	2	3	4	5	6	7	8	9	10	11	12	13	14	
	<b>Подземная часть</b>													
	<b>Общестроительные работы</b>													
1	Земляные работы													29
2	Основа и днище:													
	I; V; VI; XI;	2100	150	33	10	1920	273	2430	170	36	11	2220	282	30
	XII; XIIA	2220	—	—	—	—	—	2580	—	—	—	—	—	31
	II; VII; VIII;	3360	—	—	—	—	—	3890	—	—	—	—	—	32
	IX; X	2390	—	—	—	—	—	2770	—	—	—	—	—	33
	IIA; IIIB													
	III; IIIB													

Учтены нормы табл. 27.2

№ раздела	Конструктивные части сооружения, виды работ и территориальные районы	Диаметр отстойника, м												№ позиции
		30						40						
		Прямые затраты по I территориальному району, руб.	В том числе				Затраты труда, чел.-ч	Прямые затраты по I территориальному району, руб.	В том числе				Затраты труда, чел.-ч	
			основная заработная плата	эксплуатация машин		материальные ресурсы			основная заработная плата	эксплуатация машин		материальные ресурсы		
всего	в том числе заработная плата рабочим, обслуживающим машины			всего	в том числе заработная плата рабочим, обслуживающим машины									
1	2	3	4	5	6	7	8	9	10	11	12	13	14	
3	Стены:													
	I; V; VI; XI; XII; XIIIА	2320	325	166	54	1831	555	2530	400	170	60	1960	610	34
	II; III; IV; VII; VIII; IX; X; XIIIБ	2430	—	—	—	—	—	2660	—	—	—	—	—	35
	IIА	2910	—	—	—	—	—	3160	—	—	—	—	—	36
	VIIIA	2540	—	—	—	—	—	2770	—	—	—	—	—	37
4	Перекрытие:													
	I; III; V; VI	185	32	9	3	144	57	185	32	9	3	144	57	38
	II; IV; VII; VIII; XI; XII; XIIIА	195	—	—	—	—	—	195	—	—	—	—	—	39
	IIА; XIIIБ	260	—	—	—	—	—	260	—	—	—	—	—	40
	VIIIA; IX; X	220	—	—	—	—	—	220	—	—	—	—	—	41

5	Металлоконструкции:													
	I—VIIIА; XI—XIIБ	385	22	53	19	310	35	385	22	53	19	310	35	42
	IX	395	—	—	—	—	—	395	—	—	—	—	—	43
	X	420	—	—	—	—	—	420	—	—	—	—	—	44
6	Полы:													
	I; II; III; V; VII; VIII; IX	344	81	4	1	262	143	440	98	6	2	340	210	45
	IIА; X	378	—	—	—	—	—	471	—	—	—	—	—	46
	IV	419	—	—	—	—	—	522	—	—	—	—	—	47
	VI; XII; XIIIА; XIIБ	452	—	—	—	—	—	561	—	—	—	—	—	48
	VIIIА	491	—	—	—	—	—	610	—	—	—	—	—	49
	XI	556	—	—	—	—	—	690	—	—	—	—	—	50
	7	Отделочные работы:												
I; II—VIII; IX; XI; XII; XIIIА		485	251	13	4	220	462	560	300	16	5	255	556	51
IIА; XIIБ		503	—	—	—	—	—	582	—	—	—	—	—	52
VIIIА; X		529	—	—	—	—	—	610	—	—	—	—	—	53
8	Прочие работы:													
	I; II; IV—VIII; IX; XI	240	46	27	8	166	77	320	60	36	12	224	102	54
	IIА; VIIIА; XIIБ	270	—	—	—	—	—	360	—	—	—	—	—	55
	III; X; XII; XIIIА	248	—	—	—	—	—	330	—	—	—	—	—	56



№ раздела	Конструктивные части сооружения, виды работ и территориальные районы	Диаметр отстойника, м												№ позиции
		18						24						
		Прямые затраты по I территориальному району, руб.	основная заработная плата	В том числе			Затраты труда, чел.-ч	Прямые затраты по I территориальному району, руб.	основная заработная плата	В том числе			Затраты труда, чел.-ч	
				эксплуатация машин	материальные ресурсы	всего				эксплуатация машин	материальные ресурсы	всего		
в том числе заработная плата рабоч. живущих машин	в том числе заработная плата рабоч. живущих машин													
1	2	3	4	5	6	7	8	9	10	11	12	13	14	
	<b>Надземная часть</b>													
	<i>Общестроительные работы</i>													
9	Стены и перегородки:													
	I; II; III; IV; V;	570	320	62	18	192	570	570	320	62	18	192	570	57
	VI; VII													
	IIA; VIIIA; XIIБ	562	—	—	—	—	—	562	—	—	—	—	—	58
	VIII; IX; X—XIIA	545	—	—	—	—	—	545	—	—	—	—	—	59
10	Покрытие:													
	I; III; V; VI; XI;	185	9	11	5	171	16	185	9	11	5	171	16	60
	XII; XIIA													
	II; IV; VII; VIII;	200	—	—	—	—	—	200	—	—	—	—	—	61
	IX; X													
	IIA; XIIБ	274	—	—	—	—	—	274	—	—	—	—	—	62
	VIIA	211	—	—	—	—	—	211	—	—	—	—	—	63

11	Кровля:													
	I; II; III—VIII; IX; XI—XIIA	354	66	28	8	260	126	354	66	28	8	260	126	64
	IIA; XIIБ VIIIА; X	368 400	— —	— —	— —	— —	— —	368 400	— —	— —	— —	— —	— —	65 66
12	Полы:													
	I; II; III; V; VII; VIII; IX	416	52	6	2	362	98	416	52	6	2	362	98	67
	IIA; IV; X	437	—	—	—	—	—	437	—	—	—	—	—	68
	VI; XII; XIIA; XIIБ	518	—	—	—	—	—	518	—	—	—	—	—	69
	VIIIА; XI	483	—	—	—	—	—	483	—	—	—	—	—	70
13	Металлоконструкции: I—VIIIА; IX; XI; XII; XIIA	1200	88	262	92	840	170	1200	88	262	92	840	170	71
	X	1300	—	—	—	—	—	1300	—	—	—	—	—	72
	XIIБ	1500	—	—	—	—	—	1500	—	—	—	—	—	73
14	Проемы:													
	I—VIII; IX—XIIБ VIIIА	260 320	26 —	7 —	3 —	231 —	78 —	260 320	26 —	7 —	3 —	231 —	78 —	74 75
15	Отделочные работы, I—XIIБ	420	240	15	8	172	402	420	240	15	8	172	402	76
16	Прочие работы, I—XIIБ	80	30	28	10	20	52	80	30	28	10	20	52	77
	<b>Санитарно-техниче- ские работы</b>													
17	Канализационный пуск, I—XIIБ	30	2	2	1	27	8	30	2	2	1	27	8	78
18	Водопровод и канали- зация, I—XIIБ	180	40	—	—	140	52	180	40	—	—	140	52	79
19	Отопление и вентиля- ция, I—XIIБ	1400	210	20	7	1170	240	1400	210	20	7	1170	240	80

№ раздела	Конструктивные части сооружения, виды работ и территориальные районы	Диаметр отстойника, м												№ позиции		
		30						40								
		Прямые затраты по I территориальному району, руб.	В том числе					Затраты труда, чел.-ч	Прямые затраты по I территориальному району, руб.	В том числе					Затраты труда, чел.-ч	
			основная заработная плата	эксплуатация машин			материальные ресурсы			основная заработная плата	эксплуатация машин					материальные ресурсы
всего	в том числе заработная плата рабочих, обслуживающих машины				всего	в том числе заработная плата рабочих, обслуживающих машины										
1	2	3	4	5	6	7	8	9	10	11	12	13	14			
9	<b>Надземная часть</b>															
	<i>Общестроительные работы</i>															
	Стены и перегородки: I; II; III; IV; V; VI; VII IIA; VIIIA; XIIB VIII; IX: X—XIIA	580 605 590	303 — —	68 — —	20 — —	207 — —	630 — —	850 900 870	440 — —	102 — —	30 — —	312 — —	910 — —	81 82 83		
10	Покрытие: I; III; V; VI; XI; XII; XIIA	230	11	13	6	213	18	270	13	15	7	242	24	84		
	II; IV; VII; VIII; IX; X	245	—	—	—	—	—	288	—	—	—	—	—	85		
	IIA; XIIB	340	—	—	—	—	—	400	—	—	—	—	—	86		
	VIIIA	262	—	—	—	—	—	310	—	—	—	—	—	87		

11	Кровля:													
	I; II; III—VIII; IX; XI—XIIА	430	85	33	10	315	152	480	96	48	15	340	174	88
	IIА; XIIБ VIIIА; X	446 486	— —	— —	— —	— —	— —	500 542	— —	— —	— —	— —	— —	89 90
12	Полы:													
	I; II; III; V; VII; VIII; IX	430	59	7	2	369	105	430	59	7	2	369	105	91
	IIА; IV; X	450	—	—	—	—	—	450	—	—	—	—	—	92
	VI; XII; XIIА; XIIБ	480	—	—	—	—	—	480	—	—	—	—	—	93
	VIIIА; XI	500	—	—	—	—	—	500	—	—	—	—	—	94
13	Металлоконструкции:													
	I—VIIIА; IX; XI; XII; XIIА	1100	96	287	100	704	183	1600	144	430	150	1006	274	95
	X XIIБ	1160 1220	— —	— —	— —	— —	— —	1700 1770	— —	— —	— —	— —	— —	96 97
14	Проемы:													
	I—VIII; IX—XIIБ VIIIА	280 350	28 —	8 —	3 —	249 —	83 —	400 480	40 —	12 —	5 —	355 —	128 —	98 99
15	Отделочные работы, I—XIIБ	460	263	17	9	188	446	520	302	20	10	208	560	100
16	Прочие работы, I—XIIБ	90	34	33	12	24	59	130	50	48	17	33	89	101
	<b>Санитарно-техниче- ские работы</b>													
17	Канализационный вы- пуск, I—XIIБ	30	2	2	1	27	8	30	2	2	1	27	8	102
18	Водопровод и канал- зация, I—XIIБ	180	40	—	—	140	52	180	40	—	—	140	52	103
19	Отопление и вентиля- ция, I—XIIБ	1400	210	20	7	1170	240	1400	210	20	7	1170	240	104

**Б. ПОКАЗАТЕЛИ РАСХОДА МЕСТНЫХ  
СТРОИТЕЛЬНЫХ МАТЕРИАЛОВ И КОНСТРУКЦИИ**

Таблица 32

*Измеритель — одно сооружение*

№ раздела	№ позиции по Прейскуран- ту № 06-06	Конструктивные част- ти сооружения, виды работ, материалы и конструкции	Единица из- мерения	Диаметр отстойника, м				№ позиции
				18	24	30	40	
				а	б	в	г	
2		<b>Подземная часть</b>						
		<i>Общестроительные работы</i>						
		<i>Основание и днище</i>						
	—	Бетон тяжелый с осадкой конуса от 2 до 5 см, с наибольшей крупностью заполнителя более 20 до 40 мм, марки М100	м <sup>3</sup>	10,7	10,7	13,8	15,9	1
	—	Бетон тяжелый с осадкой конуса от 2 до 5 см, с наибольшей крупностью заполнителя более 20 до 40 мм, марки М200	»	35	35	38	49	2
	Раствор строительный кладочный тяжелый цементный марки М100	»	0,14	0,14	0,15	0,15	3	
	Щебень из естественного камня для строительных работ	»	6,5	6,5	8,4	9,7	4	
3		<i>Стены</i>						
	7.102	Панели стеновые и перегородочные прямоугольные плоские и переменного сечения площадью до 18 м <sup>2</sup> с бортом массой до 5 т, длиной от 3 до 12 м из бетона марки М200	»	16,3	16,3	23,4	28,2	5
	—	Бетон тяжелый с осадкой конуса от	»	11	11	13,4	13,4	6

№ раздела	№ позиции по Прейскуранту № 06-08	Конструктивные части сооружения, виды работ, материалы и конструкции	Единица измерения	Диаметр отстойника, м				№ позиции
				18	24	30	40	
				а	б	в	г	
4	—	2 до 5 см, с наибольшей крупностью заполнителя более 20 до 40 мм, марки М200 Бетон тяжелый с осадкой конуса от 2 до 5 см, с наибольшей крупностью заполнителя более 20 до 40 мм, марки М200, при Мрз100 и водонепроницаемости 0,4 МПа (4 кгс/см <sup>2</sup> )	м <sup>3</sup>	6,3	6,3	7,2	7,9	7
	—	Бетон тяжелый с осадкой конуса от 2 до 5 см, с наибольшей крупностью заполнителя более 20 до 40 мм, марки М300	»	3,3	3,3	4,8	9,2	8
	1.599	<i>Перекрытие</i> Плиты перекрытий плоские надколонные	»	4	4	4	4	9
6	—	Бетон тяжелый с осадкой конуса от 2 до 5 см, с наибольшей крупностью заполнителя более 20 до 40 мм, марки М200	»	—	—	3,4	3,4	10
	—	<i>Полы</i> Бетон тяжелый с осадкой конуса от 2 до 5 см, с наибольшей крупностью заполнителя более 20 до 40 мм, марки М100	»	6,3	6,3	18,8	19,1	11
	—	Раствор строительный кладочный тяжелый цементный марки М100	»	1,5	1,5	1,7	2,2	12

№ раздела	№ позиции по Прейскуран- ту № 06-08	Конструктивные час- ти сооружения, виды работ, материалы и конструкции	Единица из- мерения	Диаметр отстойника, м				№ позиции
				18	24	30	40	
				а	б	в	г	
7		<i>Отделочные работы</i>						
	—	Раствор строительный отделочный тяжелый цементно-известковый 1 : 1 : 6	м <sup>3</sup>	1,3	1,3	1,4	1,6	13
	—	Песок для строительных работ	»	3,4	3,4	4,2	4,4	14
8		<i>Прочие работы</i>						
	—	Бетон тяжелый с осадкой конуса от 2 до 5 см, с наибольшей крупностью заполнителя более 20 до 40 мм, марки М200	»	2,6	2,6	4,7	4,7	15
	—	Кирпич керамический одинарный размером 250×120×65 марки 100	1000 шт.	2,3	2,3	2,5	2,5	16
	—	Песок для строительных работ	м <sup>3</sup>	18,3	18,3	18,5	19,1	17
		<i>Надземная часть</i>						
		<i>Общестроительные работы</i>						
9		<i>Стены</i>						
	7.6	Перемычки прямоугольные и с четвертями трапецидальные объемом до 0,5 м <sup>3</sup> из бетона марки М200	»	2,8	2,8	3,2	3,8	18
	—	Раствор строительный кладочный тяжелый цементно-известковый марки М25	»	21,4	21,4	23,6	26,2	19
	—	Кирпич керамический одинарный размером 250×120×65 марки 100	1000 шт.	27,1	27,1	29,7	44,7	20

№ раздела	№ позиции по Прейскуран- ту № 06-08	Конструктивные час- ти сооружения, виды работ, материалы и конструкции	Единица из- мерения	Диаметр отстойника, м				№ позиции
				18	24	30	40	
				а	б	в	г	
10	—	Кирпич керамиче- ский лицевой	1000 шт.	8,4	8,4	9,5	15	21
		<i>Покрытие</i>						
	7.111	Плиты покрытий и перекрытий реб- ристые (с отвер- стиями и без от- верстий) массой до 5 т, длиной от 3 м из бетона марки М300	м³	4,3	4,3	5,4	6,4	22
11	1.358	Стаканы для креп- ления дефлекторов и зонтов объемом до 0,1 м³ из бето- на марки М200	»	0,4	0,4	0,4	0,4	23
		<i>Кровля</i>						
	—	Керамзит	»	14,9	14,9	18,7	19,1	24
12	—	Раствор строитель- ный кладочный тя- желый цементно- известковый марки М75	»	2	2	2,4	2,4	25
		<i>Полы</i>						
	—	Раствор строитель- ный кладочный тя- желый цементный марки М100	»	1,5	1,5	2,5	3,1	26
15	—	Кирпич керамиче- ский одинарный размером 250× ×120×65 марки 100	1000 шт.	1,36	1,36	1,84	3,16	27
		<i>Отделочные работы</i>						
	—	Раствор строитель- ный отделочный тяжелый цементно- известковый 1:1:6	м³	4,6	4,6	5	5,7	28
16	7.112	<i>Прочие работы</i> Плиты перекрытий плоские прямо- угольные массой	»	0,25	0,25	0,25	0,25	29



№ раздела	№ позиции по Прейскуранту № 06-08	Конструктивные части сооружения, виды работ, материалы и конструкции	Единица измерения	Диаметр отстойника, м				№ позиции
				18	24	30	40	
				а	б	в	г	
	—	до 5 т, длиной до 3 м из бетона марки М300	т	2,9	2,9	3,3	3,8	30
	—	Смесь асфальтобетонная плотная мелкозернистая	м³	0,2	0,2	0,2	0,3	31
	—	Песок для строительных работ	»	5,8	5,8	6,6	7,5	32
		Щебень из естественного камня для строительных работ						

### § 6-2. Монтажные работы

Таблица 33

Измеритель — одно сооружение

№ раздела	Наименование работ	В том числе нормативная условно-числовая продукция			Затраты на материалы, не учтенные ценой, руб.		№ позиции	
		Затраты на монтаж при коэффициенте к заработной плате, равном 1, руб.	в составе норм накладных расходов	основная заработная плата	эксплуатация машин	территориальные районы		сумма

#### Узел сооружений из отстойников диаметрами 18 и 24 м

1	Технологическое оборудование	650	142	313	32	—	—	1
					13			
2	Технологические трубопроводы	308	71	156	29	I—IX; XI—	1510	2
					18	XIIБ		
3	Электросиловое оборудование, КИП и автоматика	1890	307	700	83	I—IX; XI—	1680	3
					26	XIIБ	1000	4
						X	1100	5
4	Электроосвещение	535	57	119	64	I—IX; XI—	700	6
					25	XIIБ		
						X	760	7
	Итого	3380	580	1290	208	—	—	
					82			

№ раздела	Наименование работ	Затраты на монтаж при коэффициенте к заработной плате, равном 1, руб.	В том числе нормативная условно-чистая продукция			Затраты на материалы, не учтенные цеником, руб.		№ позиции
			в составе норм накладных расходов	основная заработная плата	эксплуатация машин	территориальные районы	сумма	
а	б	в	г	д	е			

Узел сооружений из отстойников диаметром 30 м

1	Технологическое оборудование	830	202	444	<u>48</u> 20	—	—	8
2	Технологические трубопроводы	429	92	204	<u>39</u> 23	—IX; XI— XIIБ X	2220 2510	9 10
3	Электросиловое оборудование, КИП и автоматика	1970	316	720	<u>108</u> 41	I—IX, XI— XIIБ X	1130 1160	11 12
4	Электроосвещение	550	78	166	<u>96</u> 36	I—IX; XI— XIIБ X	700 760	13 14
Итого		3780	690	1530	<u>291</u> 120	—	—	

Узел сооружений из отстойников диаметром 40 м

1	Технологическое оборудование	980	208	455	<u>64</u> 26	—	—	15
2	Технологические трубопроводы	484	106	231	<u>46</u> 29	I—IX; XI— XIIБ X	2510 2820	16 17
3	Электросиловое оборудование, КИП и автоматика	2350	358	810	<u>112</u> 43	I—IX; XI— XIIБ X	1260 1330	18 19
4	Электроосвещение	570	81	171	<u>105</u> 43	I—IX; XI— XIIБ X	700 760	20 21
Итого		4380	750	1670	<u>327</u> 141	—	—	

§ 6-3. Затраты на приобретение  
основного оборудования, руб.

Таблица 34

Измеритель — одно сооружение

№ раздела	№ Прейскуранта и позиции	Наименование и характеристика оборудования	Диаметр отстойника, м				№ позиции
			18	24	30	40	
			а	б	в	г	
I		Технологическое оборудование	6100	6100	8300	10 600	—
		В том числе:					
	23-01-01, п. 28	насос плунжерный НП-28А с электродвигателем	<u>1380</u> 2	<u>1380</u> 2	—	—	1
	23-01-01, п. 29	насос плунжерный НП-50А с электродвигателем	—	—	<u>2100</u> 2	<u>2100</u> 3	2
	23-01, п. 06-039	насос ФГ216/24 с электродвигателем	<u>605</u> 2	<u>6.5</u> 2	<u>6.5</u> 2	<u>605</u> 2	3
	15-01, п. 01-162	АО2-81-4					
	23-01, п. 01-181	насос вихревой ВКС-1/16 с электродвигателем	<u>110</u> 1	<u>110</u> 1	<u>110</u> 1	<u>110</u> 1	4
	19-06, п. 01-027	кран ручной подвесной Q = 2 т, длина 5,1 м, высота подъема 6 м	<u>367</u> 1	<u>367</u> 1	—	—	5
	19-06, п. 01-039	кран ручной подвесной Q = 3,2 т, длина 5,1 м, высота подъема 7 м	—	—	<u>396</u> 1	<u>396</u> 1	6
	19-06, п. 16-002	таль ручная передвижная червячная Q = 1, высота подъема 3 м	<u>41</u> 1	<u>41</u> 1	<u>41</u> 1	<u>41</u> 1	7
	23-07, п. 1-1052	завдвижки чугунные диаметром 200 мм марки 30ч9066р	<u>227</u> 6	<u>227</u> 6	<u>227</u> 2	<u>227</u> 2	8
	23-07, п. 1-1053	завдвижки чугунные диаметром 250 мм марки 30ч9066р	—	—	<u>246</u> 6	<u>246</u> 6	9

№ раздела	№ Прейскуранта и позиции	Наименование и характеристика оборудования	Диаметр отстойника, м				№ позиции
			18	24	30	40	
			а	б	в	г	
II	23-07, п. 1-1040	завдвижки чугунные диаметром 250 мм марки 30ч6бр	$\frac{73}{4}$	$\frac{73}{4}$	$\frac{73}{6}$	$\frac{73}{8}$	10
	—	Электросиловое оборудование В том числе основное:	2550	2550	2580	2760	—
	—	щит станций управления ЩСУ-1, состоящий из шести шкафов	$\frac{1797}{1}$	$\frac{1797}{1}$	$\frac{1811}{1}$	$\frac{1922}{1}$	11
	—	щит станций управления ЩСУ-2, состоящий из двух шкафов	$\frac{596}{1}$	$\frac{596}{1}$	$\frac{602}{1}$	$\frac{670}{1}$	12
III	—	шкаф управления ПУЭН-4	$\frac{29}{4}$	$\frac{29}{4}$	$\frac{29}{4}$	$\frac{29}{4}$	13
	—	Оборудование КИП В том числе основное:	2590	3080	3080	3080	—
	—	щит шкафной ШШ-3Д размером 2200×1000×600	$\frac{114}{1}$	$\frac{117}{1}$	$\frac{120}{1}$	$\frac{120}{1}$	14
	17-04, п. 5-0313	устройство регулирующее СУ-101 с четырьмя датчиками	$\frac{1100}{1}$	$\frac{1100}{1}$	$\frac{1100}{1}$	$\frac{1100}{1}$	15
17-04, п. 2-0541	дифманометр ДМ-3573	$\frac{50}{1}$	$\frac{50}{2}$	$\frac{50}{2}$	$\frac{50}{2}$	16	
17-04, п. 3-053	расходомер индукционный ИР-51 диаметром 200 мм	—	$\frac{900}{1}$	$\frac{900}{1}$	$\frac{900}{1}$	17	
17-14-II, п. 4-078	миллиамперметр КСУ-2.003	$\frac{190}{1}$	$\frac{190}{1}$	$\frac{190}{1}$	$\frac{190}{1}$	18	

№ позиции	№ Прейскуранта и позиции	Наименование и характеристика оборудования	Диаметр отстойника, м				№ позиции
			18	24	30	40	
			а	б	в	г	
17-04, п. 5-0554		электрический регулятор-сигнализатор уровня ЭРСУ-3	$\frac{54}{1}$	$\frac{54}{1}$	$\frac{54}{1}$	$\frac{54}{1}$	19
17-14, п. 5-043		автоматический вторичный прибор КСД2-003	$\frac{190}{1}$	$\frac{190}{2}$	$\frac{190}{2}$	$\frac{190}{2}$	20
17-04, п. 3-052		расходомер индукционный ИР-51 диаметром 150 мм	$\frac{695}{1}$	—	—	—	21

Примечание. Над чертой — стоимость единицы оборудования, под чертой — количество единиц оборудования (шт.).

**§ 7. ДОПОЛНИТЕЛЬНЫЕ НОРМЫ К § 5  
НА ОДИН ОТСТОЙНИК РАДИАЛЬНЫЙ ПЕРВИЧНЫЙ  
БАЗИСНЫЕ СТОИМОСТИ, РУБ.**

Наименование затрат	Типовой проект			
	902-2-362.83	902-2-84/75	902-2-85/75	902-2-86/75
	Диаметр отстойника, м			
	18	24	30	40
Строительные работы	17 300	24 200	35 500	59 400
Монтажные работы	2840	3200	3700	4200
Оборудование	5200	6600	8000	9700

**§ 7-1. Строительные работы**  
**А. ПОСТОЯННЫЕ ЗАТРАТЫ, РУБ.**  
 Измеритель — один отстойник

Таблица 35.1

№ раздела	Конструктивные части сооружения, виды работ и территориальные районы	Диаметр отстойника, м												№ позиции		
		18						24								
		Прямые затраты по территориальному району, руб.	В том числе					Затраты труда, чел.-ч	Прямые затраты по I территориальному району, руб.	В том числе					Затраты труда, чел.-ч	
			основная заработная плата	эксплуатация машин			материальные ресурсы			основная заработная плата	эксплуатация машин					материальные ресурсы
всего	в том числе заработная плата рабочих, обслуживающих машины				всего	в том числе заработная плата рабочих, обслуживающих машины										
1	2	3	4	5	6	7	8	9	10	11	12	13	14			
1	Земляные работы, I—XIIБ	1000	320	670	250	10	660	1290	420	860	320	13	860	1		
	Транспорт грунта, I—XIIБ	1410	—	1410	440	—	510	1800	—	1800	560	—	650	2		
2	Железобетонные и бетонные конструкции отстойника:															
	I; V; VI	5050	870	320	102	3860	1010	7000	1180	440	140	5380	1400	3		
	II; VII; VIII; IX; XI; XII	5230	—	—	—	—	—	7180	—	—	—	—	—	4		
	IIА; XIIБ	6200	—	—	—	—	—	8000	—	—	—	—	—	5		
	III; IV; VIIА	5400	—	—	—	—	—	7400	—	—	—	—	—	6		
	X; XIIА	5300	—	—	—	—	—	7100	—	—	—	—	—	7		

№ раздела	Конструктивные части сооружения, виды работ в территориальных районах	Диаметр отстойника, м												№ позиции		
		18						24								
		Прямые затраты по I территориальному району, руб.	В том числе					Затраты труда, чел.-ч	Прямые затраты по I территориальному району, руб.	В том числе					Затраты труда, чел.-ч	
			основная заработная плата	эксплуатация машин						материальные ресурсы	основная заработная плата	эксплуатация машин				материальные ресурсы
всего	в том числе заработная плата рабочих, обслуживающих машины						всего					в том числе заработная плата рабочих, обслуживающих машины				
1	2	3	4	5	6	7	8	9	10	11	12	13	14			
3	Металлоконструкции: I—IX; XI—XIIБ	440	43	27	7	370	66	540	52	35	8	455	81	8		
4	X Изоляционные работы: I—VIII; IX—XIIБ	490	—	—	—	—	—	600	—	—	—	—	—	9		
	VIIIA	620	390	175	58	55	640	800	480	210	80	110	810	10		
	Прочие работы: I—VIII; IX—XIIБ	680	—	—	—	—	—	860	—	—	—	—	—	11		
5	VIIIA	500	75	10	3	415	135	575	85	12	4	478	155	12		
	Наружные трубопроводы: I; III—VIII; XI—XIIА; XIIБ	540	—	—	—	—	—	615	—	—	—	—	—	13		
6	II; IIА; VIIIA; IX; X	1340	80	95	27	1200	120	1830	110	130	40	1590	150	14		
		1370	—	—	—	—	—	1900	—	—	—	—	—	15		

№ раздела	Конструктивные части сооружения, виды работ и территориальные районы	Диаметр отстойника, м												№ позиции
		30						40						
		Прямые затраты по I территориальному району, руб.	В том числе				Затраты труда, чел.-ч	Прямые затраты по I территориальному району, руб.	В том числе				Затраты труда, чел.-ч	
			основная заработная плата	эксплуатация машин		материальные ресурсы			основная заработная плата	эксплуатация машин		материальные ресурсы		
всего	в том числе заработная плата рабочих, обслуживающих живущих машины	всего		в том числе заработная плата рабочих, обслуживающих живущих машины										
1	2	3	4	5	6	7	8	9	10	11	12	13	14	
1	Земляные работы, I—XIIБ	1530	480	1030	380	20	1020	2960	960	1960	730	40	1450	16
	Транспорт грунта, I—XIIБ	2130	—	2130	660	—	780	4050	—	4050	1280	—	1480	17
2	Железобетонные и бетонные конструкции отстойника:													
	I; V; VI	10 100	1730	670	203	7700	2060	16 300	2800	1630	325	12 500	3250	18
	II; VII; VIII; IX;	10 400	—	—	—	—	—	16 800	—	—	—	—	—	19
	XI; XII	12 300	—	—	—	—	—	19 800	—	—	—	—	—	20
	IIA; XIIБ	10 700	—	—	—	—	—	17 300	—	—	—	—	—	21
	III; IV; VIIIA	10 500	—	—	—	—	—	17 000	—	—	—	—	—	22
	X; XIIA													
3	Металлоконструкции:													
	I—IX; XI—XIIБ	1410	135	78	23	1200	210	2780	265	170	45	2350	415	23
	X	1580	—	—	—	—	—	3100	—	—	—	—	—	24



№ раздела	Конструктивные части сооружения, виды работ и территориальные районы	Диаметр отстойника, м												№ позиции		
		30						40								
		Прямые затраты по I территориальному району, руб.	В том числе					Затраты труда, чел.-ч	Прямые затраты по I территориальному району, руб.	В том числе					Затраты труда, чел.-ч	
			основная заработная плата.	эксплуатация машин						материальные ресурсы	основная заработная плата	эксплуатация машин				материальные ресурсы
всего	в том числе заработная плата рабочим, обслуживающим машины						всего					в том числе заработная плата рабочим, обслуживающим машины				
1	2	3	4	5	6	7	8	9	10	11	12	13	14			
4	Изоляционные работы: I—VIII; IX—XIIБ VIIIА	900	560	250	91	90	960	1500	930	420	150	150	1530	25		
5	Прочие работы: I—VIII; IX—XIIБ VIIIА	1000	—	—	—	—	—	1650	—	—	—	—	—	26		
		1050	150	20	7	880	280	1780	255	35	11	1490	480	27		
		1130	—	—	—	—	—	1900	—	—	—	—	—	28		
6	Наружные трубопроводы: I; III—VIII; XI—XIIБ	2570	155	185	55	2230	243	3780	225	275	80	3280	350	29		
	II; IIА; VIIIА; IX; X	2630	—	—	—	—	—	3860	—	—	—	—	—	30		

**Б. ПОКАЗАТЕЛИ РАСХОДА МЕСТНЫХ  
СТРОИТЕЛЬНЫХ МАТЕРИАЛОВ И КОНСТРУКЦИЙ**

Таблица 36

*Измеритель — один отстойник*

№ раздела	№ позиции по Прейскуран- ту № 06-08	Конструктивные част- ти сооружения, виды работ, материалы и конструкции	Единица из- мерения	Диаметр отстойника, м				№ позиции
				18	24	30	40	
				а	б	в	г	
2		<b>Железобетонные и бетонные конструк- ции отстойника</b>						
	7.116	Лотки открытые длинной 12,5 м, мас- сой до 5 т из бе- тона марки М 200	м <sup>3</sup>	3,6	6,2	13,5	27,5	1
	7.106	Панели стеновые цилиндрические сплошные с бор- том и одной вы- пуклой стороной из бетона марки М 200	»	29,5	46,1	59,5	91,3	2
	7.113	Плиты покрытий в днищах круглые плоские (с отвер- стиями и без от- верстий) массой до 5 т из бетона марки М 300	»	—	—	—	2	3
	7.1	Стены прямо- угольные сплош- ные массой до 5 т, длинной до 3 м, объемом до 1 м <sup>3</sup> из бетона марки М 200	»	—	—	0,15	0,8	4
	—	Бетон тяжелый с осадочным конуса от 2 до 3 м, с наи- большей круп- ностр. заполните- ля бетона 20 до 40 мм марки М 100	»	73,5 (71,4)	100 (98)	180 (172)	259 (250)	5
	—	Бетон тяжелый с осадочным конуса от 2 до 3 м, с наи- большей круп- ностр. заполните- ля бетона 20 до 40 мм марки М 200, при М 100 и во- донасыщенности	»	60,8 (59,3)	93 (91)	146 (142)	269 (266)	6

№ раздела	№ позиции по Прейскуранту № 06-68	Конструктивные части сооружения, виды работ, материалы и конструкции	Единица измерения	Диаметр отстойника, м				№ позиции
				18	24	30	40	
				а	б	в	г	
6	—	сти 0,4 МПа (4 кгс/см <sup>2</sup> ) Раствор строительный кладочный тяжелый цементный марки М 200	м <sup>3</sup>	14,8 (13,5)	26 (23,8)	29 (28,4)	63,3 (61,6)	7
	—	Песок для строительных работ	»	52	73	88	90	8
	—	Щебень из естественного камня для строительных работ	»	18	33	44	87	9
		<i>Наружные трубопроводы</i>						
		Трубы железобетонные безнапорные нормальной прочности диаметром условного прохода, мм:	м	1,6	1,6	—	—	10
	7.76	1000	»	—	—	2,5	—	11
7.78	1200	»	—	—	—	4	12	
7.84	1600							

## § 7-2. Монтажные работы

Таблица 37

Измеритель — один отстойник

№ раздела	Наименование работ	Затраты на монтаж при коэффициенте к заработной плате, равном 1, руб.				Затраты на материалы, не учтенные цеником, руб.		№ позиции
		а	б	в	г	д	е	
1	Отстойник диаметром 18 м Технологическое оборудование	750	162	360	76 24	—	—	1

№ раздела	Наименование работ	Затраты на монтаж при коэффициенте к заработной плате, равном 1, руб.	В том числе нормативная условно-чистая продукция			Затраты на материалы, не учтенные центником, руб.		№ позиции		
			в составе норм накладных расходов	основная заработная плата	эксплуатация машин	территориальные районы	сумма			
									в том числе заработная плата	
а	б	в	г	д	е					
2	Технологические трубопроводы	200	45	100	$\frac{37}{16}$	I; III—VI;	1890	2		
						XII—XIIБ				
						II; IIА;			1950	3
						VII—IX; XI			2180	4
X										
	Итого	950	207	460	$\frac{113}{40}$	—	—			
1	Технологическое оборудование	980	210	460	$\frac{100}{33}$	—	—	5		
2	Технологические трубопроводы	200	45	100	$\frac{37}{16}$	I; III—VI;	2000	6		
						XII—XIIБ				
						II; IIА;			2070	7
						VII—IX; XI			2290	8
X										
	Итого	1180	255	560	$\frac{137}{49}$	—	—			
1	Технологическое оборудование	1270	270	600	$\frac{131}{42}$	—	—	9		
2	Технологические трубопроводы	210	46	100	$\frac{42}{20}$	I; III—VI;	2210	10		
						XII—XIIБ				
						II; IIА;			2250	11
						VII—IX; XI			2500	12
X										
	Итого	1480	316	700	$\frac{173}{62}$	—	—			

№ раздела	Наименование работ	Затраты на монтаж при коэффициенте к заработной плате, равном 1, руб.				Затраты на материальные, не учтенные центником, руб.		№ позиции
		а	б	в	г	территориальные районы	сумма	
		в составе норм накладных расходов		основная заработная плата	эксплуатация машин			
				в том числе заработная плата				
1	Отстойник диаметром 40 м Технологическое оборудование	1620	346	760	170 54	—	—	13
2	Технологические трубопроводы	264	65	143	55 23	I, III—VI; XII—XIIБ II; IIА; VII—IX; XI X	2310 2370 2600	14 15 16
Итого		1880	411	900	225 77	—	—	

§ 7-3. Затраты на приобретение основного оборудования, руб.

Таблица 38

Измеритель — один отстойник

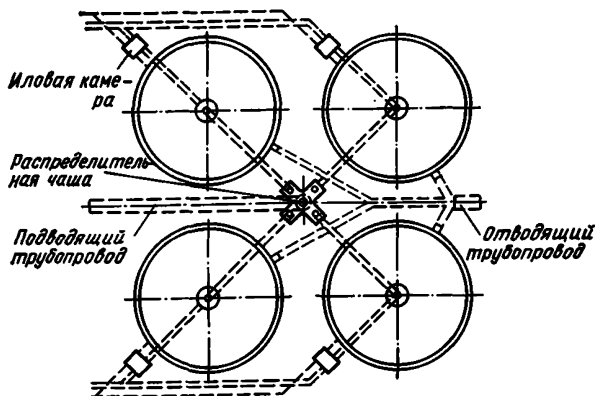
№ раздела	№ позиции по Прейскуранту № 23-03-1	Наименование и характеристика оборудования	Диаметр отстойника, м				№ позиции
			18	24	30	40	
			а	б	в	г	
1		Технологическое оборудование	5200	6600	8000	9700	—
	07-103	В том числе: плоскреб ИПР	5192 1	—	—	—	1
	07-105	то же	—	6567 1	—	—	2

№ раздела	№ позиции по Прейскуранту № 23-03-1	Наименование и ха- рактеристика обо- рудования	Диаметр отстойника, м				№ позиции
			18	24	30	40	
			а	б	в	г	
	07-107	илоскреб ИПР	—	—	$\frac{7957}{1}$	—	3
	07-108	то же	—	—	—	$\frac{9681}{1}$	4

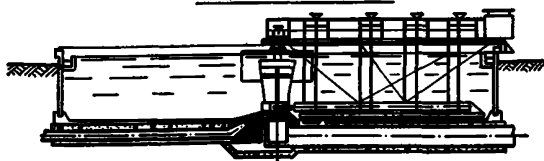
Примечание. Над чертой — стоимость единицы оборудования, под чертой — количество единиц оборудования (шт.).

### § 8. ОТСТОЙНИКИ РАДИАЛЬНЫЕ ВТОРИЧНЫЕ ДИАМЕТРОМ 18, 24, 30 И 40 м (РИС. 5)

План узла сооружений отстойников



Разрез отстойника



Узел сооружений состоит из четырех отстойников, четырех иловых камер, двух камер ОВ и одной распределительной чаши

**Техническая характеристика  
конструктивных частей отстойников и видов работ**

Днище	— монолитное железобетонное с обетонированием трубопроводов,
Стены	— сборные железобетонные панели.
Изоляционные работы	— торкретирование монолитных участков стен.
Ограждение	— металлическое.
Распределительная камера	— монолитная железобетонная.
Иловые камеры	— монолитные железобетонные.
Камеры ОВ-1 и ОВ-2	— монолитные железобетонные.
Наружные трубопроводы (между отстойниками и камерами)	— стальные и железобетонные.

**БАЗИСНЫЕ СТОИМОСТИ, РУБ.**

Наименование затрат	Типовой проект			
	902-2-87/76	902-2-88/75	902-2-89/75	902-2-90/75
	Диаметр отстойника, м			
	18	24	30	40
Строительные работы	79 000	106 000	154 300	267 000
Монтажные работы	12 900	19 100	25 000	30 800
Оборудование	34 400	39 300	42 500	60 500

## § 8-1. Строительные работы

### А. ПОСТОЯННЫЕ ЗАТРАТЫ, РУБ.

Измеритель — узел сооружений из четырех отстойников

Таблица 39.1

№ раздела	Конструктивные части сооружения, виды работ в территориальных районах	Диаметр отстойника, м												№ позиции		
		18						24								
		Прямые затраты по I территориальному району, руб.	В том числе					Затраты труда, чел.-ч	Прямые затраты по I территориальному району, руб.	В том числе					Затраты труда, чел.-ч	
			основная заработная плата	эксплуатация машин			материальные ресурсы			основная заработная плата	эксплуатация машин					материальные ресурсы
	всего	в том числе заработная плата рабочих, обслуживающих машины					всего	в том числе заработная плата рабочих, обслуживающих машины								
1	2	3	4	5	6	7	8	9	10	11	12	13	14			
1	Земляные работы, I—XIIБ	4620	1450	3150	1220	16	3070	5800	1800	4010	1700	20	3860	1		
	Транспорт грунта, I—XIIБ	6300	—	6300	1960	—	2410	8300	—	8300	2500	—	2980	2		
2	Железобетонные и бетонные конструкции отстойников:															
	I; VI	20 500	4100	1500	440	14 900	5430	25 300	4810	2000	600	18 500	6500	3		
	II; V; VII; VIII—X	21 000	—	—	—	—	—	25 800	—	—	—	—	—	4		
	IIA	24 000	—	—	—	—	—	29 600	—	—	—	—	—	5		
	III; VIIIA	22 400	—	—	—	—	—	27 600	—	—	—	—	—	6		



№ раздела	Конструктивные части сооружения, виды работ и территориальные районы	Диаметр отстойника, м												№ позиции
		18						24						
		Прямые затраты по I территориальному району, руб.	основная заработная плата	В том числе			Затраты труда, чел.-ч	Прямые затраты по I территориальному району, руб.	основная заработная плата	В том числе			Затраты труда, чел.-ч	
				эксплуатация машин	материальные ресурсы	в том числе заработная плата рабочих, обслуживающих машины				эксплуатация машин	материальные ресурсы	в том числе заработная плата рабочих, обслуживающих машины		
3	4	5	6				7	8	9				10	11
3	IV; XI; XII; XIIIА	21 500	—	—	—	—	—	26 600	—	—	—	—	—	7
	XIIIБ	23 300	—	—	—	—	—	28 800	—	—	—	—	—	8
3	Металлоконструкции: I—IX; XI—XIIIБ	2000	186	113	40	1700	290	2340	225	146	45	1970	358	9
	X	2180	—	—	—	—	—	2550	—	—	—	—	—	10
4	Изоляционные работы:													
	I; III; IV; V; VII; XI	3000	1500	800	280	700	2520	4000	2000	1000	320	1000	3430	11
	II; IIIА; X; XIIIА	3240	—	—	—	—	—	4300	—	—	—	—	—	12
	VI; VIII; IX; XII; XIIIБ	3120	—	—	—	—	—	4150	—	—	—	—	—	13
	VIIIА	3400	—	—	—	—	—	4500	—	—	—	—	—	14

5	Прочие работы: I—XIIБ VIIIА	2300	810	54	15	1440	660	2680	880	48	15	1750	810	15
		2500	—	—	—	—	—	2860	—	—	—	—	—	—
6	Наружные трубопро- воды: I; III—VIII; XI; XII—XIIБ II; IIА; VIIIА; IX; X	4630	245	295	90	4090	400	6500	420	380	110	5700	600	17
		4760	—	—	—	—	—	6700	—	—	—	—	—	18
7	Распределительная чаша: I; II; V; VI; VII; VIII; IX; X IIА; XIIБ III; IV; VIIIА; XI; XII; XIIА	1360	344	98	35	920	260	1880	530	120	40	1230	350	19
		1560	—	—	—	—	—	2160	—	—	—	—	—	20
		1400	—	—	—	—	—	1940	—	—	—	—	—	21
8	Иловые камеры: I; II; V—VIII; IX—XII IIА; XIIБ III; IV; VIIIА; XIIА	3680	560	180	60	2940	630	3960	700	200	70	3060	740	22
		4500	—	—	—	—	—	4800	—	—	—	—	—	23
		3880	—	—	—	—	—	4160	—	—	—	—	—	24
9	Камеры ОВ: I; II; V—VIII; IX—XIIА IIА; XIIБ III; IV; VIIIА	80	15	5	2	60	21	260	60	10	3	190	74	25
		100	—	—	—	—	—	310	—	—	—	—	—	26
		90	—	—	—	—	—	290	—	—	—	—	—	27

Измеритель — узел сооружений из четырех отстойников

№ раздела	Конструктивные части сооружения, виды работ и территориальные районы	Диаметр отстойника, м												№ позиции
		30						40						
		Прямые затраты по I территориальному району, руб.	В том числе				Затраты труда, чел.-ч	Прямые затраты по I территориальному району, руб.	В том числе				Затраты труда, чел.-ч	
			основная заработная плата	эксплуатация машин		материальные ресурсы			основная заработная плата	эксплуатация машин		материальные ресурсы		
всего	в том числе заработная плата рабочих, обслуживающих машины			всего	в том числе заработная плата рабочих, обслуживающих машины									
1	2	3	4	5	6	7	8	9	10	11	12	13	14	
1	Земляные работы, I—XIIБ	8600	2250	6300	2100	50	4900	12 700	4040	8600	3300	60	8400	28
	Транспорт грунта, I—XIIБ	9900	—	9900	2900	—	3400	18 300	—	18 300	5700	—	6200	29
2	Железобетонные и бетонные конструкции отстойников:													
	I; VII	31 900	6800	2960	900	22 100	7000	61 400	13 800	4300	1260	43 400	12 000	30
	II; V; VII; VIII; IX; X	32 500	—	—	—	—	—	59 600	—	—	—	—	—	31
	IIА	37 300	—	—	—	—	—	68 300	—	—	—	—	—	32
	III; VIIIА	34 800	—	—	—	—	—	63 700	—	—	—	—	—	33
	IV; XI; XII; XIIА	33 500	—	—	—	—	—	61 300	—	—	—	—	—	34
	XIIБ	36 400	—	—	—	—	—	66 600	—	—	—	—	—	35
3	Металлоконструкции:													
	I—IX; XI—XIIБ	5200	420	272	90	4510	800	10 900	960	620	140	9300	1600	36
	X	5600	—	—	—	—	—	12 000	—	—	—	—	—	37



## Б. ПОКАЗАТЕЛИ РАСХОДА МЕСТНЫХ СТРОИТЕЛЬНЫХ МАТЕРИАЛОВ И КОНСТРУКЦИИ

Таблица 40

Измеритель — узел сооружений из четырех отстойников

№ раздела	№ позиции по Прейскуранту № 06-08	Конструктивные част- ти сооружений, виды работ, материалы и конструкции	Единица из- мерения	Диаметр отстойника, м				№ позиции
				18	24	30	40	
				а	б	в	г	
2		<b>Железобетонные и бетонные конст- рукции отстойни- ков</b>						
	7.116	Лотки открытые длиной от 2,5 до 6 м из бетона мар- ки М 200	м <sup>3</sup>	14,4	24,8	53,8	109,2	1
	7.106	Панели стеновые цилиндрические сплошные с бортом и одной выпуклой стороной пло- щадью 6—12 м <sup>2</sup> из бетона марки М 200	»	118	184	238	365	2
	—	Бетон тяжелый с осадкой конуса от 2 до 5 см, с наи- большей круп- ностью заполните- ля более 20 до 40 мм, марки М 100	»	261	366	800	1095	3
	—	Бетон тяжелый с осадкой конуса от 2 до 5 см, с наи- большей круп- ностью заполните- ля более 20 до 40 мм, марки М 200, при Мрз 100 и водонепроницае- мости 0,4 МПа (4 кгс/см <sup>2</sup> )	»	225	271	400	1031	4
	—	Бетон тяжелый с осадкой конуса от 2 до 5 см, с наи- большей круп- ностью заполните- ля более 20 до 40 мм, марки М 300, при Мрз 100	»	42,6	62,3	82	123,2	5

№ раздела	№ позиции по Прейскуранту № 06-08	Конструктивные части сооружений, виды работ, материалы и конструкции	Единица измерения	Диаметр отстойника, м				№ позиции
				18	24	30	40	
				а	б	в	г	
6	—	и водонепроницаемости 0,4 МПа (4 кгс/см <sup>2</sup> ) Раствор строительный кладочный тяжелый цементный марки М 200	м <sup>3</sup>	55 (60)	90 (97)	156 (161)	303 (315)	6
	—	Кирпич керамический одинарный размером 250×120×65 марки 100	1000 шт.	1,7	—	—	—	7
	—	Песок для строительных работ	м <sup>3</sup>	33	105	120	214	8
	—	Щебень из естественного камня для строительных работ	»	18	133	190	330	9
		<i>Наружные трубопроводы</i>						
		Трубы железобетонные безнапорные повышенной прочности диаметром условного прохода, мм:						
	7.71	500	м	60	56	—	—	10
	7.73	600	»	—	11	60	—	11
	7.75	800	»	30	—	—	88	12
	7.77	1000	»	—	10	—	8	13
		Трубы железобетонные безнапорные нормальной прочности диаметром условного прохода, мм:						
	7.78	1200	»	10	—	10	—	14
	7.80	1400	»	—	34	—	—	15
7.84	1600	»	—	—	—	20	16	
7.86	2000	»	—	—	36	—	17	
7.89	3000	»	—	—	—	50	18	
7	<i>Распределительная чаша</i>							
—	Бетон тяжелый с осадкой конуса от	м <sup>3</sup>	6,5	9,8	12	42,7	19	

№ раздела	№ позиции по Прейскуранту № 06-08	Конструктивные части сооружений, виды работ, материалы и конструкции	Единица измерения	Диаметр отстойника, м				№ позиции
				18	24	30	40	
				а	б	в	г	
8	—	2 до 5 см, с наибольшей крупностью заполнителя более 20 до 40 мм, марки М 100						
	—	Бетон тяжелый с осадкой конуса от 2 до 5 см, с наибольшей крупностью заполнителя более 20 до 40 мм, марки М 200, при Мрз 100 и водонепроницаемости 0,4 МПа (4 кгс/см <sup>2</sup> )	м <sup>3</sup>	14,9	23,6	31,4	48,2	20
	—	Раствор строительный отделочный тяжелый цементный 1 : 3	»	0,7	1,2	2	3,6	21
	—	Смесь асфальтобетонная плотная мелкозернистая	т	0,7	0,7	0,8	1,7	22
	—	Щебень из естественного камня для строительных работ	м <sup>3</sup>	1,4	2,1	2,4	4,2	23
		<i>Иловые камеры (4 шт.)</i>						
	—	Бетон тяжелый с осадкой конуса от 2 до 5 см, с наибольшей крупностью заполнителя более 20 до 40 мм, марки М 100	»	10,1	14,9	16	31,5	24
—	Бетон тяжелый с осадкой конуса от 2 до 5 см, с наибольшей крупностью заполнителя более 20 до 40 мм, марки	»	64,6	68,6	70	74,8	25	

№ раздела	№ позиции по Префскуранту № 06-08	Конструктивные части сооружений, виды работ, материалы и конструкции	Единица измерения	Диаметр отстойника, м				№ позиции
				18	24	30	40	
				а	б	в	г	
9	—	М 200, при Мрз 100 и водонепроницаемости 0,4 МПа (4 кгс/см <sup>2</sup> )						
	—	Раствор строительный отделочный тяжелый цементный 1 : 3	м <sup>3</sup>	3,6	3,8	4,3	5,5	26
	—	Смесь асфальтобетонная плотная мелкозернистая	т	1,3	1,7	1,9	2,4	27
	—	Щебень из естественного камня для строительных работ	м <sup>3</sup>	2,4	2,4	2,6	3	28
		<i>Камеры ОВ-1 (для диаметра 18 м), ОВ-1 и ОВ-2 (для диаметра 24, 30 и 40 м)</i>						
	—	Бетон тяжелый с осадкой конуса от 2 до 5 см, с наибольшей крупностью заполнителя более 20 до 40 мм, марки М 100	»	0,6	0,9	1,2	1,6	29
	—	Бетон тяжелый с осадкой конуса от 2 до 5 см, с наибольшей крупностью заполнителя более 20 до 40 мм, марки М 200, при Мрз 100 и водонепроницаемости 0,4 МПа (4 кгс/см <sup>2</sup> )	»	5	9,3	10,8	16,6	30
—	Щебень из естественного камня для строительных работ	»	0,5	0,6	0,8	1	31	



## § 8-2. Монтажные работы

Таблица 41

*Измеритель — узел сооружений из четырех отстойников*

№ раздела	Наименование раздела и оборудо- вания	Затраты на монтаж при районном коэффициенте к заработной плате, равном 1, руб.				В том числе норма- тивная условно-чис- тая продукция		Затраты на материа- лы, не учтенные цен- ником, руб.		№ позиции
		а	б	в	г	д	е	ф		
									основная заработная плата	
<b>УЗЕЛ СООРУЖЕНИЙ ИЗ ОТСТОЙНИКОВ ДИАМЕТРОМ 18 М</b>										
<i>I. Отстойники</i>										
1	Технологиче- ское оборудова- ние	4470	950	2100	460 <hr/> 152	—	—	1		
2	Технологиче- ские трубопро- воды	470	89	197	100 <hr/> 40	I; III—VI; XII—XIIБ	4750	2		
						II; IIА; VII—IX; XI	4890	3		
						X	5560	4		
3	Электросиловое оборудование, КИП и автома- тика	770	90	203	18 <hr/> 7	I—IX; XI— XIIБ	175	5		
						X	187	6		
<i>II. Распределительная чаша</i>										
	Технологиче- ские трубопро- воды	81	15	33	13 <hr/> 8	I—IX; XI— XIIБ	430	7		
5	Технологиче- ские металло- конструкции	53	9	21	11 <hr/> 5	X I—IX; XI— XIIБ	480 336	8 9		
						X	377	10		
<i>III. Камеры</i>										
6	Технологиче- ское оборудова- ние	159	39	85	6 <hr/> 3	—	—	11		
7	Технологиче- ские трубопро- воды	55	11	25	9 <hr/> 3	I—IX; XI— XIIБ	350	12		
8	Технологиче- ские металло- конструкции	97	17	40	20 <hr/> 9	X I—IX; XI— XIIБ	400 660	13 14		
						X	700	15		
<b>Итого</b>		6200	1220	2700	640 <hr/> 227	—	—	—		

№ раздела	Наименование раздела и оборудования	В том числе нормативная условно-чистая продукция				Затраты на материалы, не учтенные ценником, руб.		№ позиции
		Затраты на монтаж при районном коэффициенте к заработной плате, равном 1, руб.	в составе норм накладных расходов	основная заработная плата	эксплуатация машин в том числе зареботная плата	территориальные районы	сумма	

УЗЕЛ СООРУЖЕНИЙ ИЗ ОТСТОЙНИКОВ ДИАМЕТРОМ 24 М

<i>I. Отстойники</i>								
1	Технологическое оборудование	5800	1240	2710	610 200	—	—	16
2	Технологические трубопроводы	770	146	321	157 67	I; III—VI; XII—XIIБ	9000	17
						II; IIА; VII—IX; XI	9200	18
3	Электросиловое оборудование, КИП и автоматика	1010	151	342	25 10	X I—IX; XI— XIIБ X	10 300 290	19 20
							310	21
<i>II. Распределительная чаша</i>								
4	Технологические трубопроводы	81	15	33	14 8	I—IX; XI— XIIБ X	430	22
5	Технологические металлоконструкции	53	9	21	11 5	I—IX; XI— XIIБ X	480 336	23 24
							377	25
<i>III. Камеры</i>								
6	Технологическое оборудование	159	39	85	9 3	—	—	26
7	Технологические трубопроводы	56	11	25	9 3	I—IX; XI— XIIБ X	350	27
8	Технологические металлоконструкции	97	17	40	20 9	I—IX; XI— XIIБ X	400 660	28 29
							700	30
<b>Итого</b>		<b>8030</b>	<b>1630</b>	<b>3580</b>	<b>860 305</b>	<b>—</b>	<b>—</b>	<b>—</b>

№ раздела	Наименование раздела и оборудования	Затраты на монтаж при районном коэффициенте к заработной плате, равном 1, руб.	В том числе нормативная условно-числовая продукция			Затраты на материалы, не учтенные цеником, руб.		№ позиции
			в составе норм накладных расходов	основная заработная плата	эксплуатация машин	территориальные районы	сумма	
а	б	в	г	д	е			

## УЗЕЛ СООРУЖЕНИЙ ИЗ ОТСТОЙНИКОВ ДИАМЕТРОМ 30 М

<i>I. Отстойники</i>								
1	Технологическое оборудование	8450	1800	3960	<u>870</u> 290	—	—	31
2	Технологические трубопроводы	970	184	404	<u>205</u> 85	I—IX; XI— XIIБ X	11 700	32
3	Электросиловое оборудование, КИП и автоматика	1060	156	353	<u>29</u> 12	I—IX; XI— XIIБ X	13 000 310	33 34
35							330	35
<i>II. Распределительная чаша</i>								
4	Технологические трубопроводы	81	15	33	<u>13</u> 8	I—IX; XI— XIIБ X	430	36
5	Технологические металлоконструкции	88	16	36	<u>15</u> 7	I—IX; XI— XIIБ X	480 580	37 38
59							610	39
<i>III. Иловые камеры</i>								
6	Технологическое оборудование	159	39	85	<u>6</u> 3	—	—	40
7	Технологические трубопроводы	55	11	24	<u>7</u> 3	—	338 403	41 42
8	Технологические металлоконструкции	97	17	40	<u>21</u> 9	—	660 700	43 44
<b>Итого</b>		11 000	2240	4940	<u>1170</u> 417	—	—	—

№ раздела	Наименование раздела и оборудования	В том числе нормативная условно-чистая продукция				Затраты на материалы, не учтенные цеником, руб.		№ позиции
		Затраты на монтаж при районном коэффициенте к заработной плате, равном 1, руб.		основная заработная плата	эксплуатация машин	территориальные районы	сумма	
		а	б					

УЗЕЛ СООРУЖЕНИЙ ИЗ ОТСТОЙНИКОВ ДИАМЕТРОМ 40 М

<i>I. Отстойники</i>								
1	Технологическое оборудование	11 800	2500	5500	<u>1250</u> 405	—	—	45
2	Технологические трубопроводы	1320	200	440	<u>253</u> 100	I; III—VI; XII—XIIБ	12 700	46
						II; IIА; VII—IX; XI	14 600	47
						X	15 700	48
3	Электросиловое оборудование, КИП и автоматика	1060	160	364	<u>32</u> 13	I—IX; XI— XIIБ X	380	49
							410	50
<i>II. Распределительная чаша</i>								
4	Технологические трубопроводы	99	20	44	<u>21</u> 11	I—IX; XI— XIIБ X	730	51
							830	52
5	Технологические металлоконструкции	183	30	70	<u>27</u> 14	I—IX; XI— XIIБ X	1070	53
							1140	54
<i>III. Иловые камеры</i>								
6	Технологическое оборудование	216	51	112	<u>9</u> 4	—	—	55
7	Технологические трубопроводы	59	11	25	<u>9</u> 4	I—IX; XI— XIIБ X	422	56
							485	57
8	Технологические металлоконструкции	97	17	40	<u>20</u> 9	I—IX; XI— XIIБ X	660	58
							700	59
Итого		14 800	2990	6600	<u>1620</u> 560	—	—	—

### § 8-3. Затраты на приобретение основного оборудования, руб.

Таблица 42

*Измеритель — узел сооружений из четырех отстойников*

№ раздела	№ Прейскуранта и позиции	Наименование и характеристика оборудования	Диаметр отстойника, м				№ позиции
			18	24	30	40	
			а		в	г	
1		<b>I. Отстойники</b>					
		Технологическое оборудование комплекса из четырех отстойников	31 200	35 700	38 900	56 600	—
		В том числе:					
	23-03-1, п. 07-110	всос ИВР	$\frac{7609}{4}$	—	—	—	1
	23-03-1, п. 07-112	то же	—	$\frac{8702}{4}$	—	—	2
	23-03-1, п. 07-114	»	—	—	$\frac{9340}{4}$	—	3
	23-03-1, п. 07-115	»	—	—	—	$\frac{13\,447}{4}$	4
	29-03-19, п. 2-100	затвор плоский поверхностный размером, мм: 600×800	$\frac{198}{4}$	—	—	—	5
		1000×800	—	$\frac{214}{4}$	—	—	6
		1200×1000	—	—	$\frac{381}{4}$	—	7
	2200×1000	—	—	—	$\frac{715}{4}$	8	
3		Электросиловое оборудование	1220	1510	1510	1510	—
		В том числе основное:					
—		щит станций управления ЦСУ из четырех шкафов	$\frac{1004}{1}$	$\frac{1393}{1}$	$\frac{1393}{1}$	$\frac{1393}{1}$	9
—		шкаф управления 1ГМУ (2ГМУ — 4ГМУ) размером 400×350 мм	—	$\frac{29}{4}$	$\frac{29}{4}$	$\frac{29}{4}$	10

№ раздела	№ Прейскуранта и позиции	Наименование и характеристика оборудования	Диаметр отстойника, м				№ позиции
			18	24	30	40	
			а	б	в	г	
5	—	то же, размером 600×400 мм	$\frac{55}{4}$	—	—	—	11
	—	Оборудование КИП	1430	1530	1530	1530	—
	—	В том числе основное:					
	—	щит шкафной ШШ-3Д размером 2200×1000×600 мм	—	$\frac{98}{1}$	$\frac{98}{1}$	$\frac{98}{1}$	12
	17-04, п. 5-0313	устройство регулирующее СУ-101 с четырьмя датчиками	$\frac{1100}{1}$	$\frac{1100}{1}$	$\frac{1100}{1}$	$\frac{1100}{1}$	13
—	III. Иловые камеры						
—	Технологическое оборудование	580	580	580	820	—	
—	В том числе основное:						
23-07, п. 1-1040	завдвижки чугунные диаметром 250 мм марки 30ч6бр	$\frac{73}{8}$	$\frac{73}{8}$	$\frac{73}{8}$	—	14	
23-07, п. 1-1041	завдвижки чугунные диаметром 300 мм марки 30ч6бр	—	—	—	$\frac{103}{8}$	15	

Примечание. Над чертой — стоимость единицы оборудования, под чертой — количество единиц оборудования (шт.).

### § 9. ДОПОЛНИТЕЛЬНЫЕ НОРМЫ К § 8

#### НА ОДИН ОТСТОЙНИК РАДИАЛЬНЫЙ ВТОРИЧНЫЙ БАЗИСНЫЕ СТОИМОСТИ, РУБ.

Наименование затрат	Типовой проект			
	902-2-87/76	902-2-88/75	902-2-89/75	902-2-90/75
	Диаметр отстойника, м			
	18	24	30	40
Строительные работы	17 600	23 900	35 700	62 700
Монтажные работы	3120	4210	5530	6840
Оборудование	7600	8700	9300	13 400

## § 9-1. Строительные работы

### А. ПОСТОЯННЫЕ ЗАТРАТЫ, РУБ.

Таблица 43.1

Измеритель — один отстойник

№ раздела	Конструктивные части сооружения, виды работ и территориальные районы	Диаметр отстойника, м												№ позиции
		18						24						
		Прямые затраты по I территориальному району, руб.	В том числе				Затраты труда, чел.ч	Прямые затраты по I территориальному району, руб.	В том числе				Затраты труда, чел.ч	
			основная заработная плата	эксплуатация машин		материальные ресурсы			основная заработная плата	эксплуатация машин		материальные ресурсы		
всего	в том числе заработная плата рабочих, обслуживающих машины			всего	в том числе заработная плата рабочих, обслуживающих машины									
1	2	3	4	5	6	7	8	9	10	11	12	13	14	
1	Земляные работы, I—XIIБ	1160	360	800	305	4	774	1450	450	1000	420	5	960	1
	Транспорт грунта, I—XIIБ	1600	—	1600	500	—	600	2080	—	2080	630	—	750	2
2	Железобетонные и бетонные конструкции отстойника:													
	I; VI	5200	1030	380	120	3800	1310	6300	1200	500	150	4600	1630	3
	II; V; VII; VIII—X	5300	—	—	—	—	—	6400	—	—	—	—	—	4
	IIА	6100	—	—	—	—	—	7400	—	—	—	—	—	5

	III; VIIIА	5700	—	—	—	—	—	6900	—	—	—	—	—	6
	IV; XI; XII; XIIIА	5460	—	—	—	—	—	6600	—	—	—	—	—	7
	XIIБ	5900	—	—	—	—	—	7200	—	—	—	—	—	8
3	Металлоконструкции:													
	I—IX; XI—XIIБ	500	50	28	13	420	73	600	56	34	14	510	90	9
	X	545	—	—	—	—	—	660	—	—	—	—	—	10
4	Изоляционные работы:													
	I; III; IV; V; VII; XI	750	380	200	65	170	630	1000	500	250	80	250	850	11
	II; IIIА; X; XIIIА	780	—	—	—	—	—	1080	—	—	—	—	—	12
	VI; VIII; IX; XII; XIIБ	760	—	—	—	—	—	1040	—	—	—	—	—	13
	VIIIА	830	—	—	—	—	—	1130	—	—	—	—	—	14
5	Прочие работы, I—XIIБ	580	205	15	4	360	165	670	220	22	4	430	202	15
6	Наружные трубопроводы:													
	I; III—VIII; XI; XII—XIIБ	1160	82	74	27	1000	110	1630	105	100	28	1420	150	16
	II; IIIА; VIIIА; IX; X	1200	—	—	—	—	—	1680	—	—	—	—	—	17



№ раздела	Конструктивные части сооружения, виды работ и территориальные районы	Диаметр отстойника, м												№ позиции		
		30						40								
		Прямые затраты по I территориальному району, руб.	основная заработная плата	В том числе			материальные ресурсы	Затраты труда, чел.ч	Прямые затраты по I территориальному району, руб.	основная заработная плата	В том числе				материальные ресурсы	Затраты труда, чел.ч
				всего	эксплуатация машин						всего	эксплуатация машин				
			в том числе заработная плата рабочих, обслуживающих машины						в том числе заработная плата рабочих, обслуживающих машины							
1	2	3	4	5	6	7	8	9	10	11	12	13	14			
1	Земляные работы, I—XIIБ	2170	560	1600	530	10	1230	3200	1010	2170	830	20	2100	18		
	Транспорт грунта, I—XIIБ	2500	—	2500	730	—	850	4600	—	4600	1450	—	1560	19		
2	Железобетонные и бетонные конструкции отстойника:															
	I; VI	8100	1700	750	240	5640	1750	14 600	3500	1080	315	11 000	3000	20		
	II; V; VII; VIII—X	8300	—	—	—	—	—	14 900	—	—	—	—	—	21		
	IIА	9500	—	—	—	—	—	17 000	—	—	—	—	—	22		
	III; VIIIА	8800	—	—	—	—	—	15 900	—	—	—	—	—	23		
	IV; XI; XII; XIIА	8500	—	—	—	—	—	15 300	—	—	—	—	—	24		
	XIIБ	9200	—	—	—	—	—	16 600	—	—	—	—	—	25		

3	Металлоконструкции:													
	I—IX; XI—XIIБ	1300	105	68	23	1130	200	2750	240	205	35	2310	400	26
	X	1400	—	—	—	—	—	3000	—	—	—	—	—	27
4	Изоляционные работы:													
	I; III; IV; V; VII; XI	1600	605	400	130	600	1800	2400	850	600	200	950	2300	28
	II; IIА; X; XIIА	1700	—	—	—	—	—	2540	—	—	—	—	—	29
	VI; VIIIА; IX; XII; XIIБ	1650	—	—	—	—	—	2470	—	—	—	—	—	30
	VIIIА	1760	—	—	—	—	—	2640	—	—	—	—	—	31
5	Прочие работы, I—XIIБ	1320	304	8	3	1000	330	1960	500	36	4	1420	550	32
6	Наружные трубопроводы:													
	I; III—VIII; XI; XII—XIIБ	2330	190	170	60	1970	250	4000	370	210	80	3400	480	33
	II; IIА; VIIIА; IX; X	2400	—	—	—	—	—	4120	—	—	—	—	—	34

**Б. ПОКАЗАТЕЛИ РАСХОДА МЕСТНЫХ  
СТРОИТЕЛЬНЫХ МАТЕРИАЛОВ И КОНСТРУКЦИИ**

Таблица 44

*Измеритель — один отстойник*

№ раздела	№ позиции по Прейскуран- ту № 06-08	Конструктивные част- ти сооружения, виды работ, материалы и конструкции	Единица из- мерения	Диаметр отстойника, м				№ позиции
				18	24	30	40	
				а	б	в	г	
2		<i>Железобетонные и бетонные кон- струкции отстойни- ка</i>						
	7.116	Лотки открытые длиной от 2,5 до 6 м из бетона мар- ки М 200	м <sup>3</sup>	3,6	6,2	13,5	27,3	1
	7.106	Панели стеновые цилиндрические сплошные с бортом и одной выпуклой стороной площа- дью 6—12 м <sup>2</sup> из бетона марки М 200	»	28,7	46,1	59,5	91,3	2
	—	Бетон тяжелый с осадкой конуса от 2 до 5 см, с наи- большей круп- ностью заполните- ля более 20 до 40 мм, марки М 100	»	65	92	200	274	3
	—	Бетон тяжелый с осадкой конуса от 2 до 5 см, с наи- большей круп- ностью заполните- ля более 20 до 40 мм, марки М200, при Мрз 100 и во- донепроницаемо- сти 0,4 МПа (4 кгс/ /см <sup>2</sup> )	»	56	68	100	258	4
	—	Бетон тяжелый с осадкой конуса от 2 до 5 см, с наи- большей круп- ностью заполните- ля более 20 до 40 мм, марки М300, при Мрз 100 и во- донепроницаемо-	»	10,7	15,6	20,5	30,8	5

№ раздела	№ позиции по Прейскуранту № 06-08	Конструктивные части сооружений, виды работ, материалы и конструкции	Единица измерения	Диаметр отстойника, м				№ позиции
				18	24	30	40	
				а	б	в	г	
6	—	сти 0,4 МПа (4 кгс/см <sup>2</sup> ) Раствор строительный кладочный тяжелый цементный марки М 200	м <sup>3</sup>	13,7 (15)	22,6 (24,2)	38,9 (40,1)	75,7 (78,8)	6
	—	Кирпич керамический одинарный размером 250×120×65 марки 100	1000 шт.	0,43	—	—	—	7
	—	Песок для строительных работ	м <sup>3</sup>	8,4	26	30	54	8
	—	Щебень из естественного камня для строительных работ	»	5	33	48	83	9
		<i>Наружные трубопроводы</i>						
		Трубы железобетонные безнапорные повышенной прочности диаметром условного прохода, мм:						
	7.71	500	м	15	14	—	—	10
	7.73	600	»	—	3	15	—	11
	7.75	800	»	7,5	—	—	22	12
	7.77	1000	»	—	2,5	—	2	13
		Трубы железобетонные безнапорные нормальной прочности диаметром условного прохода, мм:						
	7.78	1200	»	2,5	—	2,5	—	14
	7.80	1400	»	—	8,5	—	—	15
	7.84	1600	»	—	—	—	5	16
	7.86	2000	»	—	—	9	—	17
	7.89	3000	»	—	—	—	12,5	18

## § 9-2. Монтажные работы

Таблица 45

*Измеритель — один отстойник*

№ раздела	Наименование работ	Затраты на монтаж при коэффициенте к заработной плате, равном 1, руб.				В том числе нормативная условно-чистая продукция		Затраты на материалы, не учтенные цеником, руб.		№ позиции
		а	б	в	г	д	е			
								в составе норм накладных расходов	основная заработная плата	
	<i>Отстойник диаметром 18 м</i>									
1	Технологическое оборудование	1120	237	520	$\frac{109}{39}$	—	—	1		
2	Технологические трубопроводы	118	22	50	$\frac{25}{10}$	I; III—VI; XII—XIIБ	1660	2		
						II; IIА; VII—IX; XI	1690	3		
						X	1910	4		
3	Электросиловое оборудование, КИП и автоматика	180	24	54	$\frac{9}{3}$	I—IX; XI—XIIБ	44	5		
						X	46	6		
	<b>Итого</b>	1420	283	620	$\frac{143}{52}$	—	—	—		
	<i>Отстойник диаметром 24 м</i>									
1	Технологическое оборудование	1460	308	680	$\frac{152}{49}$	—	—	7		
2	Технологические трубопроводы	193	36	80	$\frac{42}{17}$	I; III—VI; XII—XIIБ	2240	8		
						II; IIА; VII—IX; XI	2290	9		
						X	2340	10		
3	Электросиловое оборудование, КИП и автоматика	251	37	86	$\frac{7}{2}$	I—IX; XI—XIIБ	70	11		
						X	80	12		
	<b>Итого</b>	1900	381	850	$\frac{201}{68}$	—	—	—		

№ раздела	Наименование работ	Затраты на монтаж при коэффициенте к заработной плате, равном 1, руб.				В том числе нормативная условно-числовая продукция		Затраты на материальны, не учтенные ценником, руб.		№ позиции
		а	б	в	г	территориальные районы	сумма			
								в составе норм накладных расходов	основная заработная плата	
	<i>Отстойник диаметром 30 м</i>									
1	Технологическое оборудование	2120	454	1000	$\frac{220}{75}$	—	—	13		
2	Технологические трубопроводы	242	46	101	$\frac{52}{21}$	I; III—VI; XII—XIIБ	2830	14		
						II; IIА; VII—IX; XI	2990	15		
						X	3380	16		
3	Электросиловое оборудование, КИП и автоматика	260	45	102	$\frac{7}{5}$	I—IX; XI— XIIБ	77	17		
						X	84	18		
	<b>Итого</b>	<b>2620</b>	<b>545</b>	<b>1200</b>	$\frac{279}{101}$	—	—	—		
	<i>Отстойник диаметром 40 м</i>									
1	Технологическое оборудование	2980	630	1390	$\frac{313}{101}$	—	—	19		
2	Технологические трубопроводы	330	50	110	$\frac{64}{25}$	I; III—VI; XII—XIIБ	3190	20		
						II; IIА; VII—IX; XI	3290	21		
						X	3640	22		
3	Электросиловое оборудование, КИП и автоматика	260	39	88	$\frac{8}{3}$	I—IX; XI— XIIБ	78	23		
						X	83	24		
	<b>Итого</b>	<b>3570</b>	<b>720</b>	<b>1590</b>	$\frac{385}{129}$	—	—	—		

§ 9-3. Затраты на приобретение  
основного оборудования, руб.

Т а б л и ц а 46

Измеритель — один отстойник

№ раздела	№ позиции по Прейскуранту № 23-63-1	Наименование и ха- рактеристика обо- рудование	Диаметр отстойника, м				№ позиции
			18	24	30	40	
			а	б	в	г	
I		Технологическое оборудование	7600	8700	9300	13 400	
		В том числе:					
	07-110	илосос ИВР	<u>7609</u> 1	—	—	—	1
	07-112	то же	—	<u>8702</u> 1	—	—	2
	07-114	»	—	—	<u>9340</u> 1	—	3
	07-115	»	—	—	—	<u>13 447</u> 1	4

Примечание. Над чертой — стоимость единицы оборудова-  
ния, под чертой — количество единиц оборудования (шт.).

МАССА ГРУНТА, Т, ОТ ВЫЕМКИ И ДЛЯ ОБРАТНОЙ ЗАСЫПКИ  
ПРИ СТРОИТЕЛЬСТВЕ НАСОСНЫХ СТАНЦИЙ

Таблица 1

№ типового проекта, характеристика грунтов	Глубина подводящего коллектора, м, и способ производства работ												
	4		5,5		7	5,5			7				
	открытый					опускной							
	грунт сухой	грунт мокрый	грунт сухой	грунт мокрый	грунт сухой	грунт мокрый			грунт сухой	грунт мокрый		в тиксотроп- ной рубашке	
						с водоот- ливом	без водо- отлива	в тиксо- тропной рубашке		с водоот- ливом	без водо- отлива	грунт сухой	грунт мокрый
902-1-37 Растительный грунт Грунт от разработки котло- вана и опускания колодца: I группы	90	170	150	280	260	80	90	75	80	85	90	70	70
	<u>2800</u>	<u>5500</u>	<u>4600</u>	<u>8200</u>	<u>6300</u>	<u>1800</u>	<u>2010</u>	<u>1530</u>	<u>1900</u>	<u>2100</u>	<u>2330</u>	<u>1800</u>	<u>1800</u>
	<u>2300</u>	<u>5000</u>	<u>4000</u>	<u>7600</u>	<u>5600</u>	<u>390</u>	<u>450</u>	<u>400</u>	<u>480</u>	<u>500</u>	<u>520</u>	<u>460</u>	<u>460</u>
	<u>2880</u>	<u>5090</u>	<u>3700</u>	<u>7600</u>	<u>5500</u>	<u>2000</u>	<u>2200</u>	<u>1670</u>	<u>2100</u>	<u>2300</u>	<u>2550</u>	<u>1960</u>	<u>1960</u>
	<u>2400</u>	<u>4620</u>	<u>3100</u>	<u>7000</u>	<u>4800</u>	<u>490</u>	<u>600</u>	<u>400</u>	<u>520</u>	<u>540</u>	<u>700</u>	<u>480</u>	<u>480</u>
II »	<u>2600</u>	<u>4500</u>	<u>3400</u>	<u>6900</u>	<u>5100</u>	<u>2100</u>	<u>2300</u>	<u>1750</u>	<u>2150</u>	<u>2400</u>	<u>2600</u>	<u>2000</u>	<u>2000</u>
	<u>2150</u>	<u>4060</u>	<u>2800</u>	<u>6300</u>	<u>4400</u>	<u>490</u>	<u>630</u>	<u>420</u>	<u>530</u>	<u>550</u>	<u>730</u>	<u>500</u>	<u>500</u>
III »													



№ типового проекта, характеристика грунтов	Глубина подводящего коллектора, м					
	3		4		5	
	грунт сухой	грунт мокрый	грунт сухой	грунт мокрый	грунт сухой	грунт мокрый
<b>902-1-53</b>						
Растительный грунт	30	60	75	100	90	125
Грунт от разработки котлованов: I группы	<u>950</u>	<u>1740</u>	<u>2200</u>	<u>2760</u>	<u>3380</u>	<u>4430</u>
	890	1690	2150	2660	3280	4330
II >	<u>780</u>	<u>1450</u>	<u>1820</u>	<u>2300</u>	<u>2770</u>	<u>3700</u>
	720	1400	1770	2200	2670	3600
III >	<u>740</u>	<u>1560</u>	<u>1700</u>	<u>2440</u>	<u>2580</u>	<u>3900</u>
	680	1500	1650	2300	2480	3800

Таблица 3

№ типового проекта, характеристика грунтов	Глубина подводящего коллектора, м, и способ производства работ												
	4		5,5		7		5,5			7			
	открытый						опускной						
	грунт сухой	грунт мокрый	грунт сухой	грунт мокрый	грунт сухой	грунт мокрый			грунт сухой	грунт мокрый		в тиксотроп- ной рубашке	
с водоот- ливом						без водо- отлива	в тиксо- тропной рубашке	с водоот- ливом		без водо- отлива	грунт сухой	грунт мокрый	
<b>902-1-46 и 902-1-48</b>													
Растительный грунт	76	140	100	280	119	33	40	34	34	38	40	34	34
Грунт от разработки котло- вана и опускания колодца:													
I группы	<u>1540</u>	<u>3500</u>	<u>2440</u>	<u>5200</u>	<u>3900</u>	<u>830</u>	<u>930</u>	<u>770</u>	<u>820</u>	<u>1020</u>	<u>1060</u>	<u>830</u>	<u>830</u>
	1240	3200	2000	4800	3500	400	430	270	300	410	420	330	330
II   »	<u>1670</u>	<u>3190</u>	<u>2530</u>	<u>4780</u>	<u>4240</u>	<u>900</u>	<u>1020</u>	<u>830</u>	<u>900</u>	<u>1120</u>	<u>1170</u>	<u>900</u>	<u>900</u>
	1370	2860	2100	4300	3800	460	470	360	390	440	550	450	450
III  »	<u>1600</u>	<u>2900</u>	<u>2300</u>	<u>4600</u>	<u>4100</u>	<u>940</u>	<u>1060</u>	<u>870</u>	<u>940</u>	<u>1160</u>	<u>1210</u>	<u>930</u>	<u>930</u>
	1500	2600	1900	4100	3700	460	490	420	480	460	580	490	490

Примечание. Над чертой указана масса всего разработанного грунта, под чертой — масса грунта, подлежащего обратной засыпке в пазухи котлована.

**ВЕДОМОСТИ РАСХОДА ПРИВОЗНЫХ МАТЕРИАЛОВ  
И ПОЛУФАБРИКАТОВ ПРИ СТРОИТЕЛЬСТВЕ НАСОСНЫХ СТАНЦИЙ**

Таблица 1

№ позиции	Наименование материалов	Единица измерения	Глубина подводящего коллектора, м, и способ производства работ										
			4			5,5			7				
			открытый			опускной							
			грунт сухой	грунт мокрый с водоотливом	грунт сухой	грунт мокрый			грунт сухой	грунт мокрый		в тексотропной рубашке	
						с водоотливом	без водоотлива (из-под воды)	в тексотропной рубашке		с водоотливом	без водоотлива (из-под воды)	грунт сухой	грунт мокрый
а	б	в	г	д	е	ж	з	и	к	л			
	<b>902-1-37</b>												
	<b>Материалы</b>												
1	Белила цинковые	кг	64	64	64	64	64	64	108	114	115	115	
2	Болты	»	0,85	0,85	0,85	0,85	0,85	0,85	0,88	0,88	0,88	0,85	
3	Бревна строительные 140—240 мм	м <sup>3</sup>	3,12	3,09	5,01	5,01	5,01	4,41	1,21	1,21	1,41	6,01	
4	Гвозди	кг	158	164	78	111	117	117	95	102	102	99	
5	Гипс	т	0,45	0,45	0,46	0,43	0,46	0,43	0,44	0,44	0,44	0,46	
6	Гидроизоляционные рулонные материалы	м <sup>2</sup>	473	473	473	485	473	657	474	474	474	552	
7	Грунтовка битумная	т	0,1	0,08	0,1	0,08	0,18	0,08	0,13	0,13	0,13	0,08	
8	Грунтовка масляная	»	2,88	2,88	5,88	5,78	2,91	5,78	2,88	2,88	2,88	5,83	

9	Доски: IV с., 25—32 мм	м <sup>2</sup>	3,57	3,24	2,21	1,91	2,01	1,91	1,71	2,01	2,01	1,81	1,81
10	IV с., 40 мм и более	»	0,54	0,23	0,77	0,77	0,87	0,77	0,37	0,63	0,72	0,67	0,67
11	III с., 40 мм и более	»	3,83	9,57	1,58	5,08	5,58	3,48	3,18	5,38	6,18	3,24	5,48
12	III с., 25—32 мм	»	0,37	0,37	0,37	0,77	0,87	0,37	3,07	3,07	3,07	0,67	0,67
13	Закрепы	т	8,92	8,92	8,92	8,92	8,92	8,92	8,92	8,92	8,92	8,92	8,92
14	Замазка меловая	кг	11,4	11,4	11,4	11,4	11,4	11,4	11,4	11,4	11,4	11,4	11,4
15	Клей малярный	»	3,74	3,74	3,74	3,74	5,72	3,74	7,12	8,2	8,2	8,2	8,2
16	Колер масляный	»	15,2	15,2	22,2	22,4	22,2	22,4	22,4	22,4	22,7	22,4	22,4
17	Краски сухие	»	7,5	7,5	7,5	7,5	9,5	7,5	12,8	14,8	15,5	15,5	15,5
18	Краски тертые	»	2,2	2,2	2,2	2,2	2,2	2,2	2,2	2,2	2,2	2,2	2,2
19	Лак	»	23	23	22	23	30	30	17	17	17	18	18
20	Мастика	т	1,46	2,1	1,61	2,21	2,61	2,21	0,71	0,71	0,81	0,90	0,91
21	Мастика битумная	»	1,45	1,45	1,45	1,45	1,45	1,45	1,45	1,45	1,45	1,45	1,45
22	Мастика меловая	»	0,37	0,37	—	—	—	—	—	—	—	—	—
23	Мел молотый	кг	71,7	71,7	71,4	71,4	71,4	71,4	94,3	121,3	125,3	71,3	71,3
24	Олифа	»	32	32	23	36	36	36	35	36	36	36	36
25	Пакля	»	58,8	58,8	58,8	58,8	58,8	58,8	58,8	58,8	58,8	58,8	58,8
26	Паста меловая	»	50	50	50	50	50	50	110	110	110	110	110
27	Плитки	м <sup>2</sup>	57,7	57,7	57,6	57,6	57,6	57,6	57,6	57,6	57,6	57,6	57,6
28	Плитки карнизные	м	7,37	7,37	7,37	7,37	7,37	7,37	7,37	7,37	7,37	7,37	7,37
29	Плитки рядовые	»	12,67	12,67	12,67	12,67	12,67	12,67	12,67	12,67	12,67	12,67	12,67
30	Плиты	м <sup>2</sup>	85	85	85	85	85	85	85	85	85	85	85
31	Плитки плитусовые	м	7,37	7,37	7,37	7,37	7,37	7,37	7,37	7,37	7,37	7,37	7,37
32	Растворитель	кг	11	11	13	13	15	13	10	10	10	13	13
33	Сетка проволочная тканая	м	20	20	22	22	22	22	24	24	24	15	15
34	Стекло жидкое	кг	7,2	7,2	7,2	7,2	7,2	7,2	7,3	7,3	7,3	7,3	7,3
35	Стекло оконное	м <sup>2</sup>	26,3	26,3	26,3	26,3	26,3	26,3	26,9	26,9	26,9	26,9	26,9
36	Толь	»	26	26	26	26	26	26	26	26	26	26	26
37	Эмаль	кг	23	25	31	30	31	30	17	38	27	6	6
38	Прочие материалы	руб.	251	258	189	346	427	229	284	424	436	297	297



Таблица 2

№ позиция	Наименование материалов	Единица измерения	Глубина заложения подводящего коллектора, м					
			3		4		5	
			Грунт					
			сухой	мокрый	сухой	мокрый	сухой	мокрый
а	б	в	г	д	е			
	<b>902-1-53</b>							
	<b>Материалы</b>							
1	Белла	кг	0,058	0,058	0,058	0,058	0,058	0,058
2	Битум	т	0,01	0,01	0,01	0,01	0,01	0,01
3	Бревна III с., 140—240 мм	м <sup>3</sup>	0,03	0,03	0,03	0,03	0,03	0,03
4	Бруски III с., 50—60 мм	»	0,005	0,004	0,004	0,004	0,004	0,004
5	Болты	кг	2,6	2,6	2,6	2,6	2,6	2,6
6	Болты анкерные	»	0,003	0,003	0,003	0,003	0,003	0,003
7	Бумага мешочная	»	1,24	1,24	1,24	1,24	1,24	1,24
8	Гвозди	»	9,03	9,03	9,03	9,03	9,03	9,03
9	Грунтовка	т	0,02	0,02	0,02	0,02	0,02	0,02
	Доски:							
10	II с., 40 мм	м <sup>3</sup>	0,25	0,27	0,25	0,27	0,25	0,27
11	III с., 25—32 мм	»	0,006	0,006	0,006	0,006	0,006	0,006
12	III с., 40 мм	»	0,051	0,051	0,051	0,051	0,051	0,051
13	IV с., 25—32 мм	»	0,25	0,28	0,25	0,28	0,25	0,28
14	IV с., 40 мм	»	0,09	0,09	0,09	0,09	0,09	0,09



31	Шпатлевка купоросная	кг	0,81	0,81	0,81	0,81	0,81	0,81
32	Прочие материалы	руб.	190,56	197	190,78	197,74	191,2	200,92
33	Сурик железный	кг	6,14	6,14	6,14	6,14	6,14	6,14
	<b>Полуфабрикаты, конструкции и детали</b>							
	<b>Арматура:</b>							
34	А-I	>	13,12	13,12	13,12	13,12	13,12	13,12
35	А-II	>	110,9	110,9	110,9	110,9	110,9	110,9
36	А-III	>	36,6	36,6	36,6	36,6	110,9	110,9
37	В-I	>	60	60	60	60	60	60
38	Блоки глухие	м <sup>2</sup>	3	3	3	3	3	3
39	Блоки двухпольные с ка- литками	>	0,95	0,95	0,95	0,95	0,95	0,95
40	Закладные детали	кг	92,8	92,8	92,8	92,8	92,75	92,75
41	Стальные конструкции	т	0,03	0,03	0,03	0,03	0,03	0,03
42	Щиты опалубки	м <sup>2</sup>	1,94	1,94	1,93	1,93	1,93	1,93
43	Люк чугунный	шт.	2	2	2	2	2	2



№ позиции	Наименование материалов	Единица измерения	Глубина подводящего коллектора, м, и способ производства работ												
			4			5,5		7	5,5			7			
			открытый					опускной							
			грунт сухой	грунт мокрый с водоотливом	грунт сухой	грунт мокрый	грунт сухой	грунт мокрый			грунт сухой	грунт мокрый		в тиксотропной рубашке	
								с водоотливом	без водоотлива (из-под воды)	в тиксотропной рубашке		с водоотливом	без водоотлива (из-под воды)	грунт сухой	грунт мокрый
а	б	в	г	д	е	ж	з	и	к	л	м	н			
	<b>902-1-46 и 902-1-48</b>														
	<b>Материалы</b>														
1	Анкерные болты	т	0,02	0,02	0,03	0,03	0,03	0,03	0,03	0,03	0,03	0,03	0,03	0,03	
2	Бревна III с., 140—240 мм	м³	4,88	4,88	5,69	6,54	2,21	3,11	3,11	3,11	3,14	2,21	2,21	3,19	
3	Белла цинковые	кг	19	19	19	19	19	19	19	19	19	19	19	19	
4	Грунтовка битумная	т	0,05	0,05	—	0,05	0,05	0,05	0,05	0,05	0,05	0,05	0,05	0,05	
5	Гвозди	кг	94	103	113	113	57	113	113	113	57	57	57	57	
6	Гипс	т	0,021	0,021	—	—	—	—	—	—	—	—	—	—	
7	Грунтовка масляная	кг	2,46	2,46	2,44	2,44	2,44	2,44	2,44	2,44	2,44	2,44	2,44	2,44	
	<b>Доски:</b>														
8	III с., 40 мм и более	м³	2,37	2,49	—	2,64	3,3	—	—	—	4,28	3,1	3,1	3,22	
9	IV с., 40 мм и более	»	0,03	0,03	—	2,64	0,54	6,6	6,7	2,69	0,54	0,54	0,54	0,54	

10	IV с., 25—32 мм	»	—	—	3,22	3,22	1,66	3,35	3,41	1,58	1,66	1,66	1,66	1,66
11	III с., 25—32 мм	»	—	—	0,55	0,57	—	0,25	0,25	0,21	0,44	—	—	0,26
12	Краски тертые	кг	2,9	2,9	14,9	14,9	2,9	14,9	14,9	14,9	2,9	2,9	2,9	2,9
13	Колер масляный	»	35,8	35,8	24	24	40	24	24	24	40	40	40	40
14	Клей малярный	»	2	2	2	2	2	2	2	2	2	2	2	2
15	Мастика	т	1,53	1,53	0,88	0,88	0,87	0,88	0,88	0,88	—	1,05	1,25	1,60
16	Бруски и брусья III с., 75 мм и более	м <sup>3</sup>	—	—	—	—	1,1	2,07	2,23	0,97	1,1	1,1	1,1	1,6
17	Гидроизоляционные материалы	ру-м <sup>2</sup>	—	—	—	52,75	—	38	39	52	40	40	40	40
18	Мел молотый	кг	39	39	39	39	39	39	39	39	39	39	39	39
19	Олифа	»	30	30	30	30	30	30	30	30	30	30	30	30
20	Паста меловая	»	28	28	28	28	28	28	28	28	28	28	28	28
21	Плитки	м <sup>2</sup>	23	23	23	23	23	23	23	23	23	23	23	23
22	Краски сухие	кг	3,9	3,9	3,9	3,9	3,9	3,9	3,9	3,9	3,9	3,9	3,9	3,9
23	Ремни клиновые	м	27,6	27,6	27,6	27,6	27,6	27,6	27,6	27,6	27,6	27,6	27,6	27,6
24	Рулонные материалы	м <sup>2</sup>	258	258	258	258	258	258	258	258	258	258	258	258
25	Растворитель	кг	5,28	5,28	5,28	5,28	5,28	5,28	5,28	5,28	5,28	5,28	5,28	5,28
26	Лак № 170	»	7	7	7	7	7	7	7	7	7	7	7	7
27	Лак ПСПЭ	»	2,2	2,2	2,2	2,2	2,2	2,2	2,2	2,2	2,2	2,2	2,2	2,2
28	Пакля	»	5,6	5,6	5,6	5,6	5,6	5,6	5,6	5,6	5,6	5,6	5,6	5,6
29	Сетка проволочная	м <sup>2</sup>	9,4	9,4	9,4	9,4	9,4	9,4	9,4	9,4	9,4	9,4	9,4	9,4
30	Эмаль	кг	14	14	14	14	14	14	14	14	14	14	14	14
31	Прочие материалы	руб.	319	320	268	278	335	315	297	237	294	300	305	258
<b>Полуфабрикаты и изделия</b>														
Арматура:														
32	A-I	т	0,7	0,7	0,7	0,8	0,9	0,73	0,9	0,69	0,69	0,74	0,81	0,69
33	A-II	»	4,9	5,1	5,9	6	8	10	11	7	10	13	13	10

№ позиции	Наименование материалов	Единица измерения	Глубина подводящего коллектора, м, и способ производства работ												
			4			5,5		7	5,5			7			
			открытый					опускной							
			грунт сухой	грунт мокрый с водоотливом	грунт сухой	грунт мокрый	грунт сухой	грунт мокрый			грунт сухой	грунт мокрый		в тиксотропной рубашке	
								с водоотливом	без водоотлива (из-под воды)	в тиксотропной рубашке		с водоотливом	без водоотлива (из-под воды)	грунт сухой	грунт мокрый
а	б	в	г	д	е	ж	з	и	к	л	м	н			
34	А-III	т	0,508	0,508	0,508	0,508	0,508	0,47	0,47	0,47	0,494	0,47	0,47	0,47	0,47
35	В-I	»	4	4	4	4	4	4	4	4	4	4	4	4	4
36	Закладные детали	»	0,1	0,1	0,4	0,4	—	0,4	0,4	0,4	0,4	0,4	0,4	0,4	0,4
37	Стальные конструкции	»	0,85	0,85	1,15	1,15	1,42	1,15	1,15	1,15	1,42	1,42	1,42	1,42	1,42
38	Фасонные части	»	0,57	0,7	0,36	0,36	0,47	0,37	0,37	0,37	0,47	0,47	0,47	0,47	0,47
39	Щиты настила	м <sup>2</sup>	14	10	12	17	7	7	7	7	7	20	20	7	7
40	Щиты опалубки	»	48	52	87	91	145	38	38	76	151	213	219	96	96
	<b>Детали и конструкции</b>														
41	Стекло оконное	»	9,6	9,6	9,6	9,6	9,6	9,6	9,6	9,6	9,6	9,6	9,6	9,6	9,6
42	Канат смоляной	м	13	13	13	13	13	13	13	13	13	13	13	13	13

Примечание. Объем местных материалов и конструкций принимать по таблицам Б «Показатели расхода местных строительных материалов и конструкций».

**МАССА ГРУНТА, т, ОТ ВЫЕМКИ И ДЛЯ ОБРАТНОЙ ЗАСЫПКИ  
И ОБВАЛОВАНИЯ ПРИ СТРОИТЕЛЬСТВЕ УЗЛА СООРУЖЕНИЙ  
ИЗ ЧЕТЫРЕХ ОТСТОЙНИКОВ РАДИАЛЬНЫХ ПЕРВИЧНЫХ И ВТОРИЧНЫХ**

Характеристика и группа грунта	Типовой проект							
	902-2-362-83	902-2-84/75	902-2-85/75	902-2-86/75	902-2-87/76	902-2-88/75	902-2-89/75	902-2-90/75
	Диаметр отстойника, м							
	18	24	30	40	18	24	30	40
	а	б	в	г	д	е	ж	з
Растительный грунт	1020	1380	1910	2990	1020	1380	1910	2990
группы:								
II	8630	10 500	13 260	22 300	10 390	13 390	15 410	33 200
I	7890	9620	12 960	20 800	9440	12 240	14 080	30 400
III	9170	11 420	15 390	24 700	11 210	14 540	16 720	36 100

Примечания: 1. Масса разработанного грунта равна массе грунта, засыпаемого в пазухи котлованов и на устройство обвалования.

2. Массу грунта для одного отстойника следует считать как четвертую часть от массы грунта для отстойника соответствующего диаметра, указанного в таблице.

**ПРИЛОЖЕНИЕ**

**ВЕДОМОСТИ РАСХОДА ПРИВОЗНЫХ МАТЕРИАЛОВ  
И ПОЛУФАБРИКАТОВ ПРИ СТРОИТЕЛЬСТВЕ УЗЛА  
СООРУЖЕНИЙ ИЗ ЧЕТЫРЕХ ОТСТОЙНИКОВ  
РАДИАЛЬНЫХ ПЕРВИЧНЫХ И ВТОРИЧНЫХ  
ДИАМЕТРОМ 18, 24, 30 И 40 м**

Таблица 1

№ позиции	Наименование материалов	Единица из-мерения	Диаметр первичного отстойника, м			
			18	24	30	40
			а	б	в	г
<i>Материалы</i>						
1	Белила	кг	17,94	17,94	22,33	25,34
2	Битум нефтяной	т	0,686	0,713	0,851	1,003
3	Болты	кг	1,03	1,03	1,30	1,49
4	Бревна	м <sup>3</sup>	6,84	11,19	16,82	29,28
5	Бруски	»	0,10	0,10	0,12	1,14
6	Войлок	м <sup>2</sup>	3,62	3,62	4,59	5,25
7	Гвозди	т	0,575	0,995	1,619	3,196
8	Гидроизол	м <sup>2</sup>	39,22	49,86	52,38	59,04
9	Гипс	т	0,032	0,032	0,032	0,032
10	Доски	м <sup>3</sup>	44,88	63,16	91,73	151,4
11	Известь негашеная	кг	20,13	20,13	77,93	89,17
12	Канат просмоленный	м <sup>3</sup>	0,06	0,06	0,05	0,06
13	Клей малярный	кг	0,04	0,04	0,04	0,04
14	Колер масляный	»	25,58	25,59	31,74	35,93
15	Краски тертые	»	4,81	4,81	6,02	6,84
16	Крафт-бумага	м <sup>2</sup>	5,44	5,44	6,89	7,88
17	Лак	кг	0,54	0,54	0,72	0,96
18	Мастика асфальтовая	т	5,72	10,02	16,66	33,48
19	Мастика битумная	т	6,4	10,06	13,78	26,42
20	Маты асфальтовые	м <sup>2</sup>	2	2,94	4,21	6,25
21	Мел молотый	кг	17,78	17,78	22,5	25,74
22	Минеральная вата	м <sup>3</sup>	0,18	0,18	0,23	0,26
23	Олифа	кг	35,53	35,53	44,17	50,82
24	Пакля	»	23,76	23,76	30,09	34,43
25	Плитка глазурованная	м <sup>2</sup>	127,06	127,06	160,94	184,14
26	Рубероид	»	122,32	122,32	154,94	177,28
27	Сталь кровельная	т	0,97	0,97	1,22	1,40
28	Стекло органическое	м <sup>3</sup>	46,42	81,43	135,36	272,35
29	Сурик железный	кг	5,06	5,06	6,42	7,34
30	Толь	м <sup>2</sup>	17,62	17,62	22,31	25,53
31	Цемент	т	5,71	9,86	15,03	27,93
32	Эмульсия битумная	»	0,40	0,40	0,51	0,58
33	Шпаклевка масляная	кг	24,03	24,03	30,44	34,83
34	Шпаклевка купоросная	»	3,16	3,16	4	4,58
35	Прочие материалы	руб.	389,77	480,05	580,4	670,92

Продолжение табл. 1

№ позиции	Наименование материалов	Единица измерения	Диаметр первичного отстойника, м			
			18	24	30	40
			а	б	в	г
<i>Полуфабрикаты</i>						
36	Арматура	т	30,237	39,258	62,455	93,677
37	Раствор асбоцементный	м <sup>3</sup>	0,07	0,07	0,07	0,07
38	Сетка проволочная	м <sup>2</sup>	8,98	11,01	13,09	15,26
39	Щит опалубки	м <sup>2</sup>	23,29	26,24	39,12	66,22

Таблица 2

№ позиции	Наименование материалов	Единица измерения	Диаметр вторичного отстойника, м			
			18	24	30	40
			а	б	в	г
<i>Материалы</i>						
1	Битум	т	0,06	0,06	0,06	0,06
2	Болты анкерные	м	0,20	0,32	1,06	1,06
3	Бревна III с., 140—240 мм	м <sup>3</sup>	8,11	11,22	14,48	26,76
4	Бруски III с., 85 мм и более	м	3,19	5,15	8,11	16,94
5	Бруски I с., 75 мм	м	1,66	2,67	4,21	8,78
6	Гвозди	т	0,198	0,304	0,374	0,815
7	Гидроизол	м <sup>2</sup>	559	787	833	1088
8	Гипс	т	0,165	0,165	0,475	0,475
9	Грунтовка	м	0,88	0,91	1,43	2,98
10	Доски III с., 40 мм и более	м <sup>3</sup>	8,15	12,15	17,47	34,68
11	Доски III с., 25—32 мм	м	10,09	16,27	25,64	53,53
12	Доски IV с., 25—32 мм	м	3,25	4,80	6	9,81
13	Канат просмоленный	т	0,35	1,60	0,01	0,38
14	Лак	кг	0,13	0,13	0,28	0,28
15	Листы асбоцементные	м <sup>2</sup>	35,59	57,4	90,44	188,81
16	Магнезит каустический	т	0,023	0,023	0,049	0,049
17	Мастика асфальтовая	м	6,54	10,55	16,62	34,70
18	Мастика битумная	м	5,215	7,965	10,995	20,445
19	Маты асфальтовые	м <sup>2</sup>	82,18	132,55	208,85	436,02
20	Обмотка усиливающая	м	69,63	98,67	103,91	135,65
21	Олифа	кг	1,5	1,60	1,22	1,60
22	Проволока стальная	т	4,3	7,62	12,01	25,08
23	Сетка проволочная тканая	м <sup>2</sup>	66,41	103,48	141,51	257,66
24	Сурик густотертый	кг	4,62	4,62	4,07	5,36
25	Ткань мешочная	м <sup>2</sup>	0,87	2,55	3,01	4,71

Продолжение табл. 2

№ позиции	Наименование материалов	Единица измерения	Диаметр вторичного отстойника, м			
			18	24	30	40
			а	б	в	г
26	Хлористый магний	т	0,032	0,032	0,032	0,032
27	Цемент марки М 300	»	5,87	9,46	14,91	31,12
28	Прочие материалы	руб.	499,32	715,98	951,44	1785,52
	<i>Полуфабрикаты</i>					
29	Арматура	т	26,048	38,34	47,453	80,734
30	Щиты опалубки	м <sup>2</sup>	227,15	347,99	458,85	869,62

Примечание. Объем местных материалов и конструкций следует принимать по таблицам Б «Показатели расхода местных строительных материалов и конструкций».

## СОДЕРЖАНИЕ

Общая часть . . . . .	3
<b>Раздел 1. Насосные станции . . . . .</b>	<b>6</b>
Техническая часть . . . . .	6
§ 1. Канализационная насосная станция на три насоса ФГ 144/46 (5Ф-6) или ФГ 216/24 (5Ф-12) с решетками-дробилками. По типовому проекту 902-1-37 . . . . .	11
§ 1-1. Строительные работы . . . . .	14
Глубина подводящего коллектора 4 м . . . . .	14
Глубина подводящего коллектора 5,5 м . . . . .	16
Глубина подводящего коллектора 7 м . . . . .	20
§ 1-2. Монтажные работы . . . . .	31
§ 1-3. Затраты на приобретение основного технологического и электротехнического оборудования, руб. . . . .	33

§ 2. Канализационные насосные станции с погружными насосами производительностью 5—20 м <sup>3</sup> /ч и напором от 10 до 40 м при глубине заложения подводящего коллектора 3, 4 и 5 м. По типовому проекту 902-1-53 . . . . .	38
§ 2-1. Строительные работы . . . . .	40
Глубина подводящего коллектора 3 м . . . . .	40
Глубина подводящего коллектора 4 м . . . . .	42
Глубина подводящего коллектора 5 м . . . . .	44
§ 2-2. Монтажные работы . . . . .	50
§ 2-3. Затраты на приобретение основного технологического, механического и электротехнического оборудования, руб. . . . .	51
§ 3. Канализационные насосные станции производительностью 6—173 м <sup>3</sup> /ч и напором 6—65 м. По типовым проектам 902-1-46 (основной вариант) и 902-1-48 . . . . .	52
§ 3-1. Строительные работы . . . . .	55
Глубина подводящего коллектора 4 м . . . . .	55
Глубина подводящего коллектора 5,5 м . . . . .	57
Глубина подводящего коллектора 7 м . . . . .	63
§ 3-2. Монтажные работы. По типовому проекту 902-1-48 . . . . .	77
§ 4. Канализационные насосные станции производительностью 6—173 м <sup>3</sup> /ч и напором 6—65 м при глубине заложения подводящего коллектора 4; 5,5 и 7 м. По типовому проекту 902-1-46 (упрощенный вариант) . . . . .	78
§ 4-1. Строительные работы . . . . .	80
§ 4-2. Монтажные работы. По типовому проекту 902-1-46 . . . . .	84
§ 4-3.1. Затраты на приобретение основного технологического и электротехнического оборудования, руб. По типовому проекту 902-1-46 (основной и упрощенный варианты) . . . . .	86
§ 4-3.2. Затраты на приобретение основного технологического и электротехнического оборудования, руб. По типовому проекту 902-1-48 . . . . .	89
<b>Раздел 2. Радиальные отстойники первичные и вторичные . . . . .</b>	<b>90</b>
Техническая часть . . . . .	90
§ 5. Отстойники радиальные первичные диаметром 18, 24, 30 и 40 м . . . . .	91
§ 5-1. Строительные работы . . . . .	93
§ 5-2. Монтажные работы . . . . .	101
§ 5-3. Затраты на приобретение основного оборудования и его состав, руб. . . . .	104
§ 6. Насосные станции при отстойниках радиальных первичных. По типовым проектам 902-2-362/83, 902-2-84/75, 902-2-85/75, 902-2-86/76 . . . . .	105
§ 6-1. Строительные работы . . . . .	106
§ 6-2. Монтажные работы . . . . .	120
§ 6-3. Затраты на приобретение основного оборудования, руб. . . . .	122
§ 7. Дополнительные нормы к § 5 на один отстойник радиальный первичный . . . . .	124
§ 7-1. Строительные работы . . . . .	125
§ 7-2. Монтажные работы . . . . .	130
§ 7-3. Затраты на приобретение основного оборудования, руб. . . . .	132
§ 8. Отстойники радиальные вторичные диаметром 18, 24, 30 и 40 м . . . . .	133



§ 8-1. Строительные работы . . . . .	135
§ 8-2. Монтажные работы . . . . .	144
§ 8-3. Затраты на приобретение основного оборудования, руб. . . . .	148
§ 9. Дополнительные нормы к § 8 на один отстойник радиальный вторичный . . . . .	149
§ 9-1. Строительные работы . . . . .	150
§ 9-2. Монтажные работы . . . . .	156
§ 9-3. Затраты на приобретение основного оборудования, руб. . . . .	158
<i>Приложение 1.</i> Масса грунта, т, от выемки и для обратной засыпки при строительстве насосных станций . . . . .	159
<i>Приложение 2.</i> Ведомости расхода привозных материалов и полуфабрикатов при строительстве насосных станций . . . . .	162
<i>Приложение 3.</i> Масса грунта, т, от выемки и для обратной засыпки и обвалования при строительстве узла сооружений из четырех отстойников радиальных первичных и вторичных . . . . .	171
<i>Приложение 4.</i> Ведомости расхода привозных материалов и полуфабрикатов при строительстве узла сооружений из четырех отстойников радиальных первичных и вторичных диаметром 18, 24, 30 и 40 м . . . . .	172

**ГОССТРОЙ СССР**

**СНИП IV-14-82. СТРОИТЕЛЬНЫЕ НОРМЫ И ПРАВИЛА**

**ЧАСТЬ IV. СМЕТНЫЕ НОРМЫ И ПРАВИЛА**

**ГЛАВА 14. ПРАВИЛА РАЗРАБОТКИ**

**И ПРИМЕНЕНИЯ УКРУПНЕННЫХ СМЕТНЫХ НОРМ И РАСЦЕНОК  
ПРИЛОЖЕНИЕ СБОРНИКИ УКРУПНЕННЫХ СМЕТНЫХ НОРМ.**

**СООРУЖЕНИЯ КАНАЛИЗАЦИИ**

**СБОРНИК № 8-1.1. НАСОСНЫЕ СТАНЦИИ И РАДИАЛЬНЫЕ  
ОТСТОЙНИКИ**

Редакция инструктивно-нормативной литературы

Зав. редакцией *Л. Г. Бальян*

Редактор *О. Г. Дриньяк*

Мл. редактор *Л. И. Месяцева*

Технический редактор *Н. В. Высотина*

Корректоры *Л. С. Леягина, Н. П. Чугунова*

Н/К

Сдано в набор 13.06.83		Подписано в печать 25.09.83
Формат 84×108 <sup>1/32</sup>	Бумага тип. № 2	Гарнитура «Литературная»
Печать высокая.	Усл. печ. л. 9,24	Усл. кр.-отт. 9,45
Тираж 40 000 экз.	Изд. № XII—682	Заказ № 273
		Уч.-изд. л. 10,03
		Цена 50 коп.

Стройиздат, 101442, Москва, Каляевская, 23а

Подольский филиал ПО «Периодика» Союзполиграфпрома  
при Государственном комитете СССР по делам издательств, полиграфии  
и книжной торговли, 142100, г. Подольск, ул. Кирова, д. 25