

ГОСУДАРСТВЕННЫЙ
СТРОИТЕЛЬНЫЙ КОМИТЕТ СССР

ГОССТРОЙ СССР

**СНиП
IV-14-84**

СТРОИТЕЛЬНЫЕ НОРМЫ И ПРАВИЛА

Часть IV

СМЕТНЫЕ НОРМЫ И ПРАВИЛА

Глава 14

**Правила разработки
и применения укрупненных
сметных норм и расценок**

Приложение

**Сборники укрупненных сметных норм
Конструкции и виды работ
производственного строительства**

СБОРНИК № 1-9.2

**Заполнение оконных проемов
стальными переплетами**



Москва 1988

ГОСУДАРСТВЕННЫЙ СТРОИТЕЛЬНЫЙ КОМИТЕТ СССР
(ГОССТРОЙ СССР)

СНиП IV-14-84	СТРОИТЕЛЬНЫЕ НОРМЫ И ПРАВИЛА
Часть IV	Сметные нормы и правила
Глава 14	Правила разработки и применения укрупненных сметных норм и расценок
Приложение	Сборники укрупненных сметных норм Конструкции и виды работ производственного строительства Сборник № 1-9.2 Заполнение оконных проемов стальными переплетами <i>Утвержден Постановлением Государственного строительного комитета СССР от 8 декабря 1986 г. № 44</i>



УДК [69+692.9 : 691.714](683.74)

СНИП IV-14-84. Приложение. Сборники укрупненных сметных норм. Конструкции и виды работ производственного строительства. Сб. № 1-9.2. Заполнение оконных проемов стальными переплетами/Госстрой СССР. — М.: Стройиздат, 1988. — 441 с.

Разработан Донецким Промстройинипроектом под методическим руководством НИИЭС Госстроя СССР и рассмотрен Главным управлением экономики и совершенствования хозяйственного механизма Госстроя СССР.

Редакторы: инженеры А. Д. Бобров, А. Г. Волотовская (Госстрой СССР), А. С. Шлюгер (НИИЭС Госстроя СССР), Л. В. Щербакова (Донецкий Промстройинипроект).

С $\frac{3201010000-542}{047(01)-88}$ Инструкт.-нормат., 1 вып. — 4—88

© Стройиздат, 1988

Государственный строительный комитет СССР (Госстрой СССР)	Строительные нормы и правила	СНиП IV-14-84
	Сборники укрупненных сметных норм Конструкции и виды работ производственного строительства Сборник № 1-9.2 Заполнение оконных проемов стальными переплетами	—

ОБЩАЯ ЧАСТЬ

1. Укрупненные сметные нормы (УСН) настоящего сборника предназначены для составления смет и сметных расчетов при определении сметной стоимости заполнения оконных проемов стальными переплетами на стадиях проекта, рабочего проекта и рабочей документации.

2. Укрупненные сметные нормы составлены в ценах, введенных в действие с 1 января 1984 г. и применяются при разработке проектно-сметной документации на строительство, осуществляемое в районах применения единых районных единичных расценок на строительные конструкции и работы (ЕРЕР-84).

3. Сборник содержит нормы на заполнение оконных проемов стальными переплетами по проектам типовых серий:

1.436.2-15 — окна с переплетами из спаренных прямоугольных стальных труб с механизмами открывания;

1.436.2-17 — окна с переплетами из одинарных прямоугольных стальных труб с механизмами открывания.

4. Нормы учитывают выполнение полного комплекса

Внесен Главным управлением экономики и совершенствовани- я хозяйственно- го механизма Госстроя СССР	Утвержден Постановлением Государственного строительного комитета СССР от 8 декабря 1986 г. № 44	Срок введения в действие 1 марта 1987 г.
--	--	---

работ по заполнению оконных проемов стальными переплетами, в том числе:

установку стальных конструкций переплетов (панелей), креплений, нащельников, сливов, балок и ветровых ригелей;

остекление переплетов листовым оконным стеклом, стеклопакетами, установку жалюзийных решеток;

заделку вертикальных и горизонтальных стыков между переплетами и примыканий к стенам, включая герметизацию;

окраску стальных конструкций.

Нормы на установку механизмов открывания окон приведены в отдельных таблицах.

5. Нормы содержат показатели постоянных затрат (А) в рублях и ведомости материальных ресурсов в натуральных измерителях.

Постоянные затраты (А) включают заработную плату, стоимость эксплуатации строительных машин, в том числе заработную плату рабочих, занятых обслуживанием машин, стоимость привозных материалов и изделий по группам территориальных районов.

Показатели постоянных затрат приведены в виде дроби. Над чертой указана общая сумма затрат, под чертой — заработная плата (основная заработная плата и заработная плата рабочих, обслуживающих машины), исчисленная без учета районных и других коэффициентов, которые следует учитывать отдельно при составлении смет.

6. Нормами предусмотрено заполнение проемов глухими и открывающимися переплетами со следующими видами остекления: одинарное — листовым стеклом (серии 1.436.2-15, 1.436.2-17) и стеклопакетами (серии 1.436.2-15).

7. В нормах приняты измерители — 100 м длины одного ряда переплетов (при ленточных оконных проемах) и один проем (при отдельных оконных проемах).

При установке в проемах нескольких рядов переплетов стоимость работ определяется как сумма затрат по показателям для одного ряда переплетов и каждого последующего ряда сверх одного. Длина ряда определяется в осях колонн с шагом 6 м. В тех случаях, когда ряд ленточных оконных проемов прерывается проемами для ворот, дверей и т. д., заполнение соответствующих

отдельных участков проемов и их остекление определяется по нормам для отдельных проемов.

В тех случаях, когда в ряду устанавливаются глухие и открывающиеся переплеты с различным видом остекления, длина определяется раздельно для каждого вида переплетов.

8. Нормами учтена стоимость монтажа оконных блоков в зданиях высотой до 40 м.

При высоте зданий более 40 м к постоянным затратам (А) на металлоконструкции следует применять коэффициенты: 0,91—в зданиях высотой до 60 м, 1,13 — до 120 м.

9. Нормами учтены сметные цены на стальные конструкции по Сборнику средних районных сметных цен на материалы, изделия и конструкции, ч. II, разд. I.

10. Нормы учитывают стоимость стальных конструкций и деталей крепления, изготовленных из стали ВСтЗпсб. При замене марки стали на другую к сметным ценам применяются надбавки или скидки, приведенные в табл 1.

Таблица 1

№ п. п.	Класс стали	ГОСТ или ТУ	Марка стали, категория и группа прочности	Надбавки (скидки), % руб. на 1 конструкции
1	С 38/23	ГОСТ 380—71*	ВСтЗкп	—8
2		ГОСТ 380—71*	ВСтЗпсб	0
3		ГОСТ 380—71*	ВСтЗсп5	+13
4		ГОСТ 380—71*	ВСтЗГпс5	+6
5		ТУ 14-1-3023-80	ВСтЗкп2-1	—7
6		То же	ВСтЗпсб-1	+1
7		»	ВСтЗпсб-2	+6
8		»	ВСтЗсп5-1	+19
9		»	ВСтЗГпс5-1	+8
10		»	ВСтЗГпс5-2	+12
11	С 44/29	ГОСТ 23570—79	18кп	—3
12		ГОСТ 23570—79	18пс	+8
13		ГОСТ 23570—79	18сп	+19
14		ГОСТ 23570—79	18Гпс	+14
15		ГОСТ 23570—79	18Гсп	+26
16		ГОСТ 1050—74**	20	+4
17		ГОСТ 14637—79	ВСтТкп	+13
18		ГОСТ 14637—79	ВСтТпс	+18
19		ГОСТ 14637—79	ВСтТсп	+23
20		ГОСТ 19281—73*	09Г2-5	+28
21		ГОСТ 19282—73*	09Г2-9	+41

Продолжение табл. 1

№ п. п.	Класс стали	ГОСТ или ТУ	Марка стали, категория и группа прочности	Надбавки (скидки), руб. на 1 т конструкций		
22	С 44/29	ГОСТ 19282—73	09Г2-12	+33		
23		ГОСТ 19282—73	09Г2С-6	+29		
24		ГОСТ 19282—73	09Г2С-9	+42		
25		ГОСТ 19282—73	09Г2С-12	+34		
26		ГОСТ 19281—73*, ГОСТ 19282—73*	09Г2С-15	+47		
27		С 44/29	ТУ-14-1-3023-80	09Г2-6-1	+30	
28			То же	09Г2-6-2	+35	
29			»	09Г2-9-1	+43	
30			»	09Г2-9-2	+49	
31			»	09Г2-12-1	+35	
32			»	09Г2-12-2	+40	
33			»	09Г2С-6-1	+31	
34			»	09Г2С-6-2	+36	
35			»	09Г2С-9-1	+44	
36			»	09Г2С-9-2	+50	
37			»	09Г2С-12-1	+36	
38			»	09Г2С-12-2	+41	
39			»	09Г2С-15-1	+49	
40			»	09Г2С-15-2	+54	
41			ГОСТ 19281—73*, ГОСТ 19282—73*	14Г2-6	+24	
42			С 46/33	ГОСТ 19282—73*	14Г2-12	+28
43				ГОСТ 19282—73*	10Г2С1-6	+31
44				ГОСТ 19282—73*	10Г2С1-9	+44
45				ГОСТ 19282—73*	10Г2С1-12	+36
46				ГОСТ 19282—73*	10Г2С1-15	+49
47		ГОСТ 19282—73*		10Г2С1Д-12	+40	
48		ГОСТ 19282—73*		10Г2С1Д-15	+53	
49		ГОСТ 19282—73*		15ХСНД-9	+75	
50		ГОСТ 19281—73*, ГОСТ 19282—73*		15ХСНД-12	+67	
51		ГОСТ 19282—73*		15ХСНД-15	+81	
52		ГОСТ 19282—73*		10ХНДП-6	+83	
53		ГОСТ 19282—73*		10ХНДП-12	+89	
54		ТУ 14-1-389-72		10ХНДП-12	+87	
55		ГОСТ 19282—73*		10Г2С1-6	+58	
56		С 52/40		ГОСТ 19282—73*	термоупрочненная 10Г2С1-9	+71
57			ГОСТ 19282—73*	термоупрочненная 10Г2С1-12	+63	
58			ГОСТ 19282—73*	термоупрочненная 10Г2С1-15	+77	
59			ГОСТ 19281—73*, ГОСТ 19282—73*	термоупрочненная 10ХСНД-9	+130	
60			ГОСТ 19282—73*	10ХСНД-12	+118	

№ п. п.	Класс стали	ГОСТ или ТУ	Марка стали, категория и группа прочности	Надбавки (скидки), руб. на 1 т конструкций
61		ГОСТ 19282—73*	10ХСНД-15	+137
62		ГОСТ 19282—73*	14Г2АФ-6	+56
63		ГОСТ 19282—73*	14Г2АФ-9	+70
64		ГОСТ 19282—73*	14Г2АФ-12	+61
65		ГОСТ 19282—73*	14Г2АФ-15	+76
66	С 52/40	ГОСТ 19282—73*	15Г2АФДпс-6	+64
67		ГОСТ 19282—73*	15Г2АФДпс-9	+79
68		ГОСТ 19282—73*	15Г2АФДпс-12	+69
69		ГОСТ 19282—73*	15Г2АФДпс-15	+84
70		ГОСТ 19282—73*	15Г2СФ-6	+42
71		ГОСТ 19282—73*	16Г2АФ-6	+60
72		ГОСТ 19282—73*	16Г2АФ-9	+75
73	С 60/45	То же	16Г2АФ-12	+67
74		»	16Г2АФ-15	+81
75		»	15Г2СФ-6 термоупрочненная	+72
76		»	15Г2СФ-12 термоупрочненная	+78

11. Базисная стоимость определена по ценам 1-го территориального района, которая исчислена для условий строительства в Московской области, без учета накладных расходов и плановых накоплений.

Накладные расходы и плановые накопления начисляются в установленном порядке непосредственно в сметах и сметных расчетах.

12. Нормы настоящего сборника являются обязательными для применения всеми организациями, осуществляющими проектирование и строительно-монтажные работы по заполнению оконных проемов стальными переплетами соответствующих серий, независимо от их ведомственной принадлежности.

13. Пример определения стоимости установки переплетов приведен в приложении.

**РАЗДЕЛ 1. ПЕРЕПЛЕТЫ ИЗ СПАРЕННЫХ
ПРЯМОУГОЛЬНЫХ СТАЛЬНЫХ ТРУБ
И МЕХАНИЗМЫ ОТКРЫВАНИЯ ДЛЯ ЗДАНИЙ
ПРОМЫШЛЕННЫХ ПРЕДПРИЯТИЙ. СЕРИЯ 1.436.2-15**

Техническая часть

1. Нормами предусмотрено заполнение проемов ленточного остекления и отдельных проемов одним или несколькими рядами переплетов по высоте. Высота панелей принимается по проектным данным.

Конструкция наружных стен: железобетонные панели, кирпич, трехслойные металлические панели; утеплитель зазоров—минераловатная плита мягкая.

2. Окраска переплетов — три слоя эмали ХВ-124 по слою грунта ФЛ-03к.

3. Нормами не предусмотрены затраты на установку ветровых ригелей, которые следует учитывать в соответствии с проектом, отдельно при составлении смет.

4. Затраты на установку механизмов открывания следует определять по табл 32.

Нормами предусмотрена возможность определения затрат на установку механизмов открывания с ручным приводом.

Для открывания фрамуг нижнего яруса окон высотой 1,2 и 1,8 м предусматривается прибор-стержень ПС5.

На втором и третьем ярусе окон высотой 1,2 и 1,8 м предусмотрена установка механизма рычажного МР5.

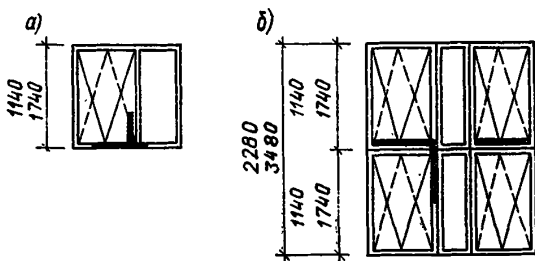


Рис. 1. Схемы установки и открывания фрамуг переплетов механизмами
а — прибор-стержень ПС5; б — прибор рычажный МР5

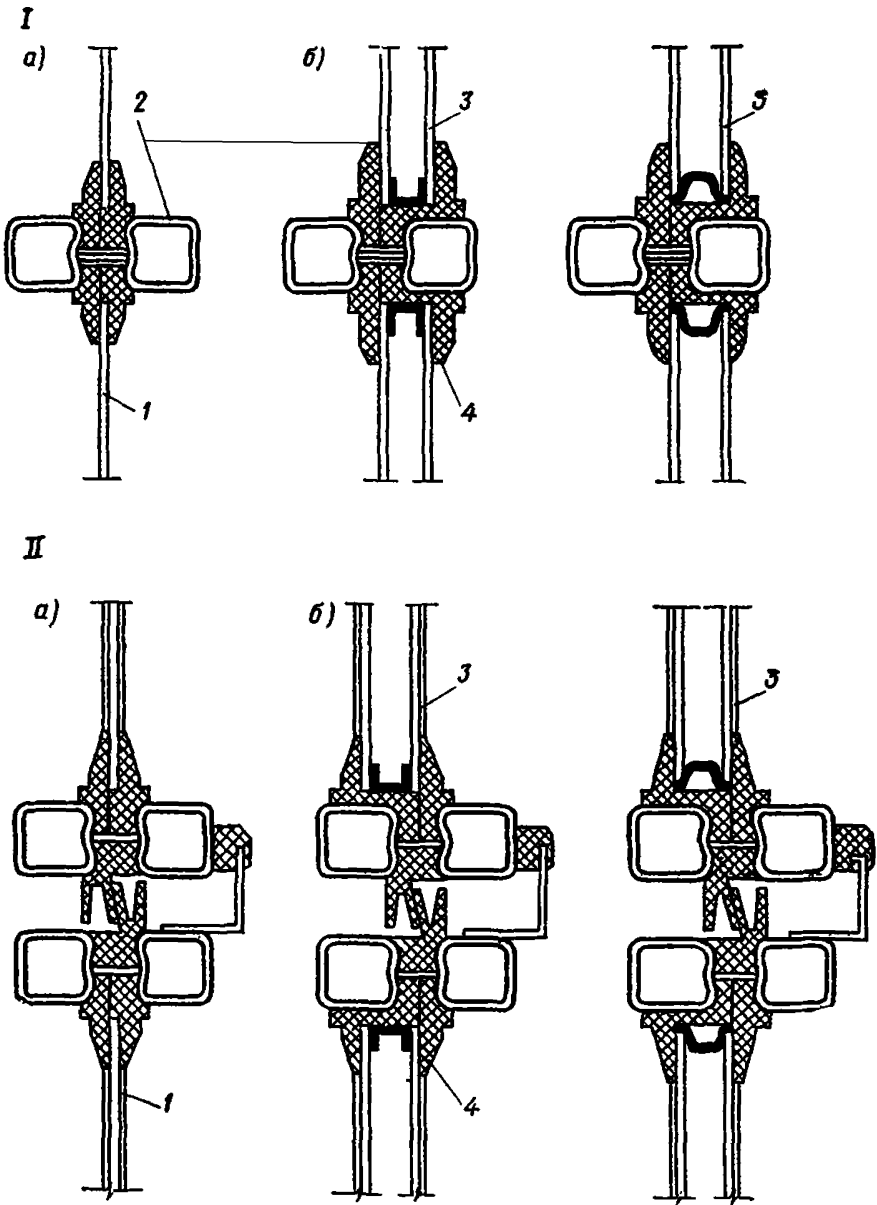


Рис. 2. Схемы сечений переплетов без фраг (I) и с фрагугами (II) при остеклении
a — однарном; *б* — дврйном; 1 — стекло; 2 — профиль переплета; 3 — стеклопакет; 4 — резиновый профиль

§ 1. Ленточные оконные проемы

а) переплеты глухие одинарные

А. Постоянные затраты

Таблица 1

Измеритель — 100 м длины одного ряда переплетов, руб.

Территориальные районы	Конструкция наружных стен											
	железобетонные панели						3-слойные металлические панели					
	один ряд переплетов по высоте проема			последующий ряд переплетов сверх одного			один ряд переплетов по высоте проема			последующий ряд переплетов сверх одного		
	Высота переплетов, м											
	1,2	1,8	2,4	1,2	1,8	2,4	1,2	1,8	2,4	1,2	1,8	2,4
а	б	в	г	д	е	ж	з	и	к	л	м	

1. Metalлоконструкции

I, III, V, VIII, VIIIA, XIIA	<u>1690</u> 144	<u>2140</u> 215	<u>2920</u> 288	<u>1760</u> 144	<u>2210</u> 215	<u>2980</u> 288	<u>2020</u> 144	<u>2490</u> 215	<u>3290</u> 288	<u>1850</u> 144	<u>2310</u> 215	<u>3120</u> 288
II, IIA	1720	2170	2960	1780	2230	3030	2050	2520	3340	1870	2340	3160
IV, VII, XI, XII, XIIБ	1670	2120	2890	1740	2190	2960	2000	2460	3260	1830	2290	3090
VI, IX	1730	2180	2980	1800	2250	3050	2070	2540	3370	1890	2360	3190

X	1820	2290	3130	1890	2360	3200	2180	2670	3530	1990	2470	3340
II. Строительные работы												
I, IV, VII	<u>760</u> 79	<u>1000</u> 99	<u>1260</u> 115	<u>790</u> 80	<u>1030</u> 99	<u>1290</u> 117	<u>720</u> 76	<u>960</u> 92	<u>1210</u> 109	<u>780</u> 78	<u>1020</u> 94	<u>1270</u> 112
II, XII	780	1040	1300	820	1070	1340	750	1000	1260	810	1060	1320
IIA, III	800	1070	1340	830	1100	1370	770	1030	1290	830	1090	1350
V, VI, XIIA	770	1020	1280	800	1050	1310	730	980	1230	800	1040	1290
VIII	750	990	1240	780	1020	1270	710	950	1190	770	1010	1080
VIIIA	920	1220	1540	950	1250	1570	890	1180	1490	840	1240	1550
IX, XI, XIIБ	810	1080	1350	840	1110	1390	770	1140	1320	840	1100	1370
X	860	1140	1440	890	1180	1470	790	1100	1390	880	1160	1450
Базисная стоимость	2440	3130	4170	2540	3230	4270	2740	3440	4490	2620	3320	4380

№ п. п.	Ос.ование	Наименование	Единица измерения	желе		
				один ряд переп по высоте прое		
				1,2	1,8	
				а	б	

I. Металло

1	—	Затраты труда	чел.-ч	133	200
2	—	Основная заработная плата	руб.	83	124
3	—	Эксплуатация машин, в том числе заработная плата рабочих, обслуживающих машины	»	<u>187</u> 61	<u>281</u> 91
4	Прейскурант № 01-22, п. 102-74—102-124	Переплеты стальные из спаренных прямоугольных труб	т	0,93	1,12
5	То же, п. 102-127	Балки	»	—	—
6	» п. 102-125	Сливы и нащельники	»	0,49	0,49
7	» п. 102-126	Детали крепления переплетов	»	0,05	0,05
8	» п. 302-16	Стальные конструкции приспособлений для монтажа	»	0,19	0,28
9	Прейскурант № 01-21, п. 1-1	Болты стронтельные	кг	7,2	10,8
10	Прейскурант № 01-20, табл. 1, п. 29	Электроды Э-50	»	5,8	8,6
11	—	Прочие материалы	руб.	6,5	9,7

сов к табл. 1

Конструкция наружных стен

зобетонные панели		3-слойные металлические панели							
летов мя	последующий ряд переплетов сверх одного	один ряд переплетов по высоте проема				последующий ряд переплетов сверх одного			
Высота переплетов, м									
2,4	1,2	1,8	2,4	1,2	1,8	2,4	1,2	1,8	2,4
в	г	д	е	ж	з	и	к	л	м

конструкции

266	133	200	266	133	200	266	133	200	266
166	83	124	166	83	124	166	83	124	166
<u>374</u>	<u>187</u>	<u>281</u>	<u>374</u>	<u>187</u>	<u>281</u>	<u>374</u>	<u>187</u>	<u>281</u>	<u>374</u>
122	61	91	122	61	91	122	61	91	122
1,59	0,93	1,12	1,59	0,93	1,12	1,58	0,93	1,12	1,58
—	0,3	0,3	0,3	—	—	—	0,3	0,3	0,3
0,49	0,1	0,1	0,1	0,83	0,88	0,93	0,36	0,40	0,45
0,05	0,01	0,01	0,01	0,38	0,39	0,41	0,04	0,05	0,07
0,37	0,19	0,28	0,37	0,19	0,28	0,37	0,19	0,28	0,37
14,4	7,2	10,8	14,4	7,2	10,8	14,4	7,2	10,8	14,4
11,5	5,8	8,6	11,5	5,8	8,6	11,5	5,8	8,6	11,5
13	6,5	9,7	13	6,5	9,7	13	6,5	9,7	13

№ п. п.	Основание	Наименование	Единица измерения	желе	
				один ряд переп по высоте прое	
				1,2	1,8
				а	б

II. Строитель

12	—	Затраты труда	чел.-ч	115	147
13	—	Основная заработная плата	руб.	66	83
14	—	Эксплуатация машин, в том числе заработная плата рабочих, обслуживающих машины	»	44,4 13,4	45,5 15,8
15	Прейскурант № 05-18, п. 8-295	Герметик (шнур диаметром 40 мм)	кг	28,6	28,9
16	Прейскурант № 04-02, п. 5-060	Замаска защитная	»	275	412
17	Прейскурант № 05-18, п. 3-94	Клей КН-2	»	13,3	13,5
18	То же, п. 2-55	Мастика нетвердеющая герметизирующая	»	152	152
19	Прейскурант № 05-02, п. 8-040	Пенополиуретан ППУ-ЭМ-1	»	—	—
20	Прейскурант № 06-15-01, п. 47, 48	Плиты минераловатные мягкие	м³	0,3	0,3
21	Прейскурант № 05-18, п. 6.2-35	Профиль резиновый	кг	11,5	17,3
22	Прейскурант № 05-04, п. 8-020	Растворитель Р-4	»	13,5	13,9
23	Прейскурант № 06-02, п. 1-012	Стекло листовое оконное толщиной 4 мм	м²	121	182
24	Прейскурант № 07-06, п. 199	Фанера клееная	м³	0,003	0,005
25	Прейскурант № 05-04, п. 2-759	Эмаль ХВ-124	кг	39,9	45
26	—	Прочие материалы	руб.	6,4	9,7

Конструкция наружных стен																			
бетонные панели				3-слойные металлические панели															
летоа ма		последующий ряд переплетов сверх одного		один ряд переплетов по высоте проема			последующий ряд переплетов сверх одного												
Высота переплетов, м																			
2,4		1,2		1,8		2,4		1,2		1,8		2,4							
р		г		д		е		ж		з		и		к		л		м	

ные работы

180	118	149	183	109	138	168	113	132	172
101	67	85	103	62	78	95	65	81	98
<u>46,8</u>	<u>44,1</u>	<u>45,1</u>	<u>46,4</u>	<u>44,7</u>	<u>45,6</u>	<u>46,7</u>	<u>43,8</u>	<u>44,7</u>	<u>45,8</u>
14,1	13,3	13,6	14	13,5	13,8	14,1	13,1	13,4	13,7
29,2	56,5	56,8	57,1	—	—	—	55,9	55,9	55,9
550	275	412	550	275	412	550	275	412	550
13,6	26,3	26,5	26,6	—	—	—	26	26	26
152	152	152	152	152	152	152	152	152	152
—	—	—	—	0,01	0,015	0,02	0,01	0,015	0,02
0,3	—	—	—	0,69	0,73	0,78	0,09	0,13	0,17
23,1	11,5	17,3	23,1	—	—	—	—	—	—
17,9	11,3	12,8	16,8	17,8	20	24,5	13,7	15,6	20,2
242	121	182	242	121	182	242	121	182	242
0,006	0,003	0,005	0,006	—	—	—	—	—	—
58,1	36,6	41,4	54,4	57,7	65	80	44,3	50,5	65
12,8	6,4	9,7	12,8	5,3	8,1	10,7	5,3	8,1	10,7

б) переплеты глухие двойные

А. Постоянные затраты

Таблица 2

Измеритель — 100 м длины одного ряда переплетов, руб.

Территориальные районы	Конструкция наружных стен											
	железобетонные панели						3-слойные металлические панели					
	один ряд переплетов по высоте проема			последующий ряд переплетов сверх одного			один ряд переплетов по высоте проема			последующий ряд переплетов сверх одного		
	Высота переплетов, м											
	1,2	1,8	2,4	1,2	1,8	2,4	1,2	1,8	2,4	1,2	1,8	2,4
а	б	в	г	д	е	ж	з	и	к	л	м	

I. Металлоконструкции

I, III, V, VIII, VIIIА, XIIА	1740 144	2200 215	3020 288	1810 144	2270 215	3080 288	2060 144	2530 215	3360 288	1890 144	2360 215	3190 288
II, IIА	1770	2230	3060	1840	2300	3130	2090	2570	3410	1910	2390	3230
IV, VII, XI, XII, XIIБ	1720	2180	2990	1800	2250	3060	2040	2510	3330	1870	2330	3160
IV, IX	1780	2250	3080	1850	2320	3150	2110	2590	3430	1930	2400	3250
X	1880	2360	3230	1950	2430	3300	2220	2710	3600	2030	2520	3410

II. Стронительные работы

а) остекление листовым оконным стеклом

I, IV, VII	<u>1260</u>	<u>1750</u>	<u>2260</u>	<u>1290</u>	<u>1780</u>	<u>2290</u>	<u>1190</u>	<u>1660</u>	<u>2200</u>	<u>1240</u>	<u>1720</u>	<u>2140</u>
	113	148	183	115	150	186	106	137	172	108	140	170
II, XII	1300	1820	2340	1340	1850	2380	1220	1730	2290	1290	1780	2230
IIA, III, XIIБ	1340	1880	2420	1380	1910	2450	1270	1780	2360	1330	1840	2300
V, VI, XIIA	1280	1780	2290	1310	1810	2330	1210	1690	2240	1270	1750	2180
VII	1230	1720	2210	1270	1750	2250	1170	1630	2160	1230	1690	2100
VIIIA	1540	2150	2780	1570	2180	2810	1470	2050	2710	1520	2110	2650
IX, XI	1360	1900	2450	1390	1930	2480	1280	1810	2390	1340	1860	2330
X	1440	2020	2610	1470	2050	2640	1360	1920	2550	1430	1980	2480

б) остекление стеклопакетами

I, IV	<u>1590</u>	<u>2250</u>	<u>2910</u>	<u>1620</u>	<u>2280</u>	<u>2950</u>	<u>1550</u>	<u>2210</u>	<u>2870</u>	<u>1610</u>	<u>2270</u>	<u>2930</u>
	134	178	225	135	180	226	132	177	223	135	180	215
II, IIA	1670	2380	3090	1710	2410	3120	1640	2340	3050	1700	2400	3100
III, V, VII	1600	2270	2940	1630	2300	2980	1570	2230	2900	1620	2290	2960
VI, VIII, IX, XIIA	1630	2310	3000	1660	2350	3040	1600	2280	2960	1660	2330	3020
VIIIA	1890	2660	3450	1920	2690	3480	1860	2640	3430	1910	2700	3490
X, XIIБ	1740	2470	3210	1780	2510	3240	1700	2430	3160	1770	2490	3220
XI, XII	1640	2330	3030	1680	2360	3060	1600	2300	2980	1670	2350	3040
Базисная стоимость при остеклении:												
стеклом	2990	3950	5260	3090	4050	5360	3240	4180	5370	3120	4060	5490
стеклопакетами	3310	4420	5890	3410	4510	5990	3610	4730	6100	3490	4610	6200

Ведомость ресур

№ п. п.	Основание	Наименование	Единица измерения	желе	
				один ряд плетов по прое	
				1,2	1,8
				а	б

I. Металло

1	—	Затраты труда	чел.-ч	133	200
2	—	Основная заработная плата	руб.	83	124
3	—	Эксплуатация машин, в том числе заработная плата рабочих, обслуживающих машины	»	<u>187</u> 61	<u>281</u> 91
4	Прейскурант № 01-22, п. 102-74—102-124	Переплеты стальные из спаренных прямоугольных труб	т	0,93	1,12
5	То же, п. 102-127	Балки	»	—	—
6	» п. 102-125	Сливы и нащельники	»	0,54	0,57
7	» п. 102-126	Детали крепления переплетов	»	0,05	0,05
8	» п. 302-16	Стальные конструкции приспособлений для монтажа	»	0,19	0,28
9	Прейскурант № 01-21, п. 1-1	Болты строительные	кг	7,2	10,8
10	Прейскурант № 01-20, табл. 1, п. 29	Электроды Э-50	»	5,8	8,6
11	—	Прочие материалы	руб.	6,5	9,7

II. Строитель

а) остекление листовым

12	—	Затраты труда	чел.-ч	171	231
13	—	Основная заработная плата	руб.	97	130

сов к табл. 2

Конструкция наружных стен									
зобетонные панели			3-слойные металлические панели						
пере- высоте ма	последующий ряд переплетов сверх одного		один ряд переплетов по высоте проема			последующий ряд переплетов сверх одного			
Высота переплетов, м									
2,4	1,2	1,8	2,4	1,2	1,8	2,4	1,2	1,8	2,4
в	г	д	е	ж	з	и	к	л	м

конструкции

266	133	200	266	133	200	266	133	200	266
166	83	124	166	83	124	166	83	124	166
374	187	281	374	187	281	374	187	281	374
122	61	91	122	61	91	122	61	91	122
1,59	0,93	1,12	1,59	0,93	1,12	1,58	0,93	1,12	1,58
—	0,3	0,3	0,3	—	—	—	0,3	0,3	0,3
0,6	0,16	0,19	0,22	0,83	0,88	0,93	0,36	0,4	0,45
0,05	0,01	0,01	0,01	0,38	0,39	0,41	0,04	0,05	0,07
0,37	0,19	0,28	0,37	0,19	0,28	0,37	0,19	0,28	0,37
14,4	7,2	10,8	14,4	7,2	10,8	14,4	7,2	10,8	14,4
11,5	5,8	8,6	11,5	5,8	8,6	11,5	5,8	8,6	11,5
13	6,5	9,7	13	6,5	9,7	13	6,5	9,7	13

ные работы

ОКОННЫМ СТЕКЛОМ

292	174	234	294	163	220	277	167	224	281
164	99	132	166	92	123	155	95	126	157

№ п. п.	Описание	Наименование	Единица измерения	желе	
				один ряд плетов по те прое	
				1.2	1.8
				а	б
14	—	Эксплуатация машин, в том числе заработная плата рабочих, обслуживающих машины	руб.	53,3 16	59,1 17,8
15	Прейскурант № 05-18, п. 8-295	Герметик (шнур диаметром 40 мм)	кг	39,3	45
16	Прейскурант № 04-02, п. 5-060	Замазка защитная	»	550	824
17	Прейскурант № 05-18, п. 3-94	Клей КН-2	»	18,	21
18	То же, п. 2-55	Мастика нетвердеющая герметизирующая	»	182	196
19	Прейскурант № 05-02, п. 8-040	Пенополиуретан ППУ-ЭМ-1	»	—	—
20	Прейскурант № 06-15-01, п. 47, 48	Плиты минераловатные мягкие	м³	0,3	0,3
21	Прейскурант № 05-04, п. 8-020	Растворитель Р-4	кг	12,9	14,7
22	Прейскурант № 06-02, п. 1-012	Стекло листовое оконное толщиной 4 мм	м²	242	364
23	Прейскурант № 05-04, п. 2-759	Эмаль ХВ124	кг	41,8	47,6
24	—	Прочие материалы	руб.	9,8	14,8

Конструкция наружных стен									
зобетонные панели			3-слойные металлические панели						
пере- высо- ма	последующий ряд переплетов сверх одного		один ряд переплетов по высоте проема			последующий ряд переплетов сверх одного			
Высота переплетов, м									
2,4	1,2	1,8	2,4	1,2	1,8	2,4	1,2	1,8	2,4
в	г	д	е	ж	з	и	к	л	м
<u>65</u>	<u>53</u>	<u>58,7</u>	<u>64</u>	<u>46,2</u>	<u>48</u>	<u>49,8</u>	<u>45,3</u>	<u>47,1</u>	<u>48,9</u>
19,4	15,9	17,7	19,3	13,9	14,5	15,1	13,5	14,1	14,7
50,7	67,3	72,9	78,6	—	—	—	55,9	55,9	55,9
1099	550	824	1099	550	824	1099	550	824	1099
23,6	31,3	34	36,6	—	—	—	26	26	26
211	182	196	211	152	152	152	152	152	152
—	—	—	—	0,01	0,015	0,2	0,01	0,015	0,02
0,3	—	—	—	0,69	0,73	0,78	0,09	0,13	0,17
18,9	11,8	13,6	17,8	17,8	20	24,5	13,7	15,6	20,2
485	242	364	485	242	364	485	242	364	485
61	38,2	43,9	57,7	57,7	65	80	44,3	50,5	65
19,7	9,8	14,8	19,7	5,3	15,5	20,6	5,3	15,5	20,6

№ п. п.	Основание	Наименование	Единица измерения	желе	
				одна ряд плетов по прое	
				1,2	1,8
				а	б

б) остекление

25	—	Затраты труда	чел.-ч	82	97
26	—	Основная заработная плата	руб.	120	164
27	—	Эксплуатация машин, в том числе заработная плата рабочих, обслуживающих машины	»	<u>45,5</u> 13,8	<u>47,1</u> 14,3
28	Прейскурант № 05-18, п. 8-295	Герметик (шнур диаметром 40 мм)	кг	28,6	28,9
29	То же, п. 3-94	Клей КН-2	»	13,3	13,5
30	» п. 2-55	Мастика нетвердеющая герметизирующая	»	152	152
31	Прейскурант № 05-02, п. 8-040	Пенополиуретан ППУ-ЭМ-1	»	—	—
32	Прейскурант № 06-15-01, п. 47, 48	Плиты минераловатные мягкие	м³	0,3	0,3
33	Прейскурант № 05-18, п. 6.2-35	Профиль резиновый	кг	14,2	21,3
34	Прейскурант № 05-04, п. 8-020	Растворитель Р-4	»	12,3	13,9
35	Прейскурант № 06-02, п. 1-079	Стеклопакеты толщиной 4 мм	м²	120	180
36	Прейскурант № 07-06, п. 199	Фанера клееная	м²	0,006	0,009
37	Прейскурант № 05-04, п. 2-759	Эмаль ХВ-124	кг	39,9	45
38	—	Прочие материалы	руб.	19,8	29,5

Конструкция наружных стен									
зобетонные панели				3-слойные металлические панели					
пере- высоте ма	последующий ряд переплетов сверх одного			один ряд переплетов по высоте проема			последующий ряд переплетов сверх одного		
Высота переплетов, м									
2,4	1,2	1,8	2,4	1,2	1,8	2,4	1,2	1,8	2,4
в	г	д	е	ж	з	и	к	л	м

стеклопакетами

114	84	100	116	80	95	110	84	98	114
210	122	166	211	118	163	208	121	166	211
<u>48,9</u>	<u>45,2</u>	<u>46,7</u>	<u>48,5</u>	<u>46</u>	<u>47,6</u>	<u>49,4</u>	<u>45,1</u>	<u>46,7</u>	<u>48,5</u>
14,9	13,7	14,3	14,8	14	14,5	15,1	13,6	14,1	14,7
29,2	56,5	56,8	56	—	—	—	55,9	55,9	55,9
13,6	26,3	26,5	26,5	—	—	—	26	26	26
152	152	152	152	152	152	152	152	152	152
—	—	—	—	0,01	0,015	0,02	0,01	0,015	0,02
0,3	—	—	—	0,69	0,73	0,78	0,09	0,13	0,17
28,4	14,2	21,3	28,4	—	—	—	—	—	—
17,9	11,3	12,8	16,8	17,8	20	24,5	13,7	15,6	20,2
240	120	180	240	120	180	240	120	180	240
0,012	0,006	0,009	0,012	—	—	—	—	—	—
58,1	36,6	41,4	54,4	57,7	65	80	44,3	50,5	65
39,4	19,8	29,5	39,4	18,9	28,4	37,9	18,9	28,4	37,9

в) переплеты открывающиеся одинарные

А. Постоянные затраты

Таблица 3

Измеритель — 100 м длины одного ряда переплетов, руб.

Территориальные районы	Конструкция наружных стен											
	железобетонные панели						3-слойные металлические панели					
	один ряд переплетов по высоте проема			последующий ряд переплетов сверх одного			один ряд переплетов по высоте проема			последующий ряд переплетов сверх одного		
	Высота переплетов, м											
	1,2	1,8	2,4	1,2	1,8	2,4	1,2	1,8	2,4	1,2	1,8	2,4
а	б	в	г	д	е	ж	з	и	к	л	м	

I. Металлоконструкции

I, III, V, VIII, VIIIA, XIIA	2220 144	2970 215	3720 288	2290 144	3040 215	3790 288	2560 144	3300 215	4090 288	2380 144	3150 215	3920 288
II, IIA	2250	3010	3770	2320	3080	3840	2590	3370	4150	2410	3190	3970
IV, VII, XI, XII, XIIБ	2190	2940	3680	2260	3010	3750	2530	3290	4050	2350	3110	3880
VI, IX	2280	3050	3800	2350	3120	3870	2620	3410	4180	2440	3220	3950

X	2420	3230	4030	2490	3290	4100	2780	3600	4430	2590	3410	4240
---	------	------	------	------	------	------	------	------	------	------	------	------

II. Строительные работы

I, IV, VII	<u>770</u> 81	<u>1020</u> 99	<u>1280</u> 119	<u>800</u> 82	<u>1050</u> 101	<u>1310</u> 119	<u>740</u> 77	<u>980</u> 94	<u>1230</u> 111	<u>800</u> 80	<u>1040</u> 96	<u>1290</u> 114
II, XII	800	1060	1320	830	1090	1360	770	1020	1280	830	1080	1340
IIA, III	820	1090	1360	850	1120	1390	780	1050	1310	840	1110	1370
V, VI, XIIA	780	1040	1300	820	1070	1330	750	1000	1250	810	1060	1310
VIII	760	1010	1260	790	1040	1290	730	970	1210	790	1030	1270
VIIIA	930	1240	1560	970	1280	1590	900	1210	1510	960	1260	1570
IX, XI, XIIБ	820	1100	1370	860	1130	1410	790	1060	1330	850	1120	1390
X	870	1170	1460	910	1200	1490	830	1120	1410	890	1190	1470
Базисная стоимость	2970	3980	4970	3080	4080	5070	3280	4290	5300	3160	4170	5180

№ п. п.	Основание	Наименование	Единица измерения	желе	
				один ряд плетов по прое	
				1,2	1,8
				а	б

I. Металло

1	—	Затраты труда	чел.-ч	133	200
2	—	Основная заработная плата	руб.	83	124
3	—	Эксплуатация машин, в том числе заработная плата рабочих, обслуживающих машины	»	<u>187</u> 61	<u>281</u> 91
4	Прейскурант № 01-22, п. 102-74—102-124	Переpleты стальные из спаренных прямоугольных труб	т	1,53	1,87
5	То же, п. 102-127	Балки	»	—	—
6	» п. 102-125	Сливы и нащельники	»	0,49	0,49
7	» п. 102-126	Детали крепления переплетов	»	0,05	0,05
8	» п. 302-16	Стальные конструкции приспособлений для монтажа	»	0,19	0,28
9	Прейскурант № 01-21, п. 1-1	Болты строительные	кг	7,2	10,8
10	Прейскурант № 01-20, табл. 1, п. 29	Электроды Э-50	»	5,8	8,6
11	—	Прочие материалы	руб.	6,5	9,7

сов к табл. 3

Конструкция наружных стен									
зобетонные панели				3-слойные металлические панели					
пере- выоте ма		последующий ряд переплетов сверх одного		одня ряд переплетов по высоте проема			последующий ряд переплетов сверх одного		
Высота переплетов, м									
2,4	1,2	1,8	2,4	1,2	1,8	2,4	1,2	1,8	2,4
в	г	д	е	ж	з	и	к	л	м

конструкции

266	133	200	266	133	200	266	133	200	266
166	83	124	166	83	124	166	83	124	166
<u>374</u>	<u>187</u>	<u>281</u>	<u>374</u>	<u>187</u>	<u>281</u>	<u>374</u>	<u>187</u>	<u>281</u>	<u>374</u>
122	61	91	122	61	91	122	61	91	122
2,34	1,53	1,87	2,34	1,53	1,87	2,34	1,53	1,87	2,34
—	0,3	0,3	0,3	—	—	—	0,3	0,3	0,3
0,49	0,1	0,1	0,1	0,83	0,88	0,93	0,36	0,4	0,45
0,05	0,01	0,01	0,01	0,38	0,39	0,41	0,04	0,05	0,07
0,37	0,19	0,28	0,37	0,19	0,28	0,37	0,19	0,28	0,37
14,4	7,2	10,8	14,4	7,2	10,8	14,4	7,2	10,8	14,4
11,5	5,8	8,6	11,5	5,8	8,6	11,5	5,8	8,6	11,5
13	6,5	9,7	13	6,5	9,7	13	6,5	9,7	13

№ п. п.	Основание	Наименование	Единица измерения	желе	
				одни ряд плетов по прое	
				1,2	1,8
				а	б

II. Строитель

12	—	Затраты труда	чел.-ч	117	150
13	—	Основная заработная плата	руб.	67	85
14	—	Эксплуатация машины, в том числе заработная плата рабочих, обслуживающих машины	»	<u>44,7</u> 13,5	<u>45,8</u> 13,8
15	Прейскурант № 05-18, п. 8-295	Герметик (шнур диаметром 40 мм)	кг	28,6	28,9
16	Прейскурант № 04-02, п. 5-060	Замазка защитная	»	275	412
17	Прейскурант № 05-18, п. 3-94	Клей КН-2	»	13,3	13,5
18	То же, п. 2-55	Мастика нетвердеющая герметизирующая	»	152	152
19	Прейскурант № 06-15-01, п. 47, 48	Плиты минераловатные мягкие	м³	0,3	0,3
20	Прейскурант № 05-18, п. 6.2-35	Профиль резиновый	кг	11,5	17,3
21	Прейскурант № 05-04, п. 8-020	Растворитель Р-4	»	17,4	20,3
22	Прейскурант № 06-02, п. 1-012	Стекло листовое оконное толщиной 4 мм	м²	121	182
23	Прейскурант № 07-06, п. 199	Фанера клееная	м³	0,003	0,005
24	Прейскурант № 05-04, п. 2-759	Эмаль ХВ-124	кг	56,3	65,7
25	—	Прочие материалы	руб.	6,4	9,7

Конструкция наружных стен									
зобетонные панели				3-слойные металлические панели					
пере- высоте ма	последующий ряд переплетов сверх одного			один ряд переплетов по высоте проема			последующий ряд переплетов сверх одного		
Высота переплетов, м									
2,4	1,2	1,8	2,4	1,2	1,8	2,4	1,2	1,8	2,4
в	г	д	е	ж	з	и	к	л	м

ные работы

183	120	153	186	111	141	171	115	145	175
104	69	87	105	64	80	97	67	83	100
<u>47,1</u>	<u>44,3</u>	<u>45,4</u>	<u>47</u>	<u>45</u>	<u>45,9</u>	<u>47,1</u>	<u>44,1</u>	<u>45</u>	<u>46,1</u>
14,2	13,3	13,7	14	13,5	13,9	14,2	13,2	13,5	13,8
29,2	56,5	56,8	57,1	—	—	—	55,9	55,9	55,9
550	275	412	550	275	412	550	275	412	550
13,6	26,3	26,5	26,6	—	—	—	26	26	26
152	152	152	152	152	152	152	152	152	152
0,3	—	—	—	0,69	0,73	0,78	0,09	0,13	0,17
23,1	11,5	17,3	23,1	—	—	—	—	—	—
24,2	16,4	19,2	23,1	22,8	26,4	30,8	18,7	22	26,4
242	121	182	242	121	182	242	121	182	242
0,006	0,003	0,005	0,006	—	—	—	—	—	—
78,4	53	62,1	74,8	74,1	85,7	99,8	60,6	71,1	85,7
12,8	6,4	9,7	12,8	5,3	8,1	10,7	5,3	8,1	10,7

г) переплеты открывающиеся двойные

А. Постоянные затраты

Таблица 4

Измеритель — 100 м длины одного ряда переплетов, руб.

Территориальные районы	Конструкция наружных стен											
	железобетонные панели						3-слойные металлические панели					
	один ряд переплетов по высоте проема			последующий ряд переплетов сверх одного			один ряд переплетов по высоте проема			последующий ряд переплетов сверх одного		
	Высота переплетов, м											
	1,2	1,8	2,4	1,2	1,8	2,4	1,2	1,8	2,4	1,2	1,8	2,4
а	б	в	г	д	е	ж	з	и	к	л	м	

I. Metalлоконструкции

I, III, V, VIII, VIIIA, XIIA	<u>2260</u> 144	<u>3060</u> 215	<u>3820</u> 288	<u>2330</u> 144	<u>3130</u> 215	<u>3890</u> 288	<u>2060</u> 144	<u>2530</u> 215	<u>3360</u> 288	<u>1890</u> 144	<u>2360</u> 215	<u>3190</u> 288
II, IIA	2320	3110	3880	2370	3170	3950	2090	2570	3410	1910	2390	3230
IV, VII, XI, XII, XIIБ	2230	3020	3780	2300	3090	3850	2040	2510	3330	1870	2330	3160
VI, IX	2330	3120	3900	2400	3190	3970	2110	2590	3430	1930	2400	3250
X	2470	3310	4130	2540	3370	4200	2220	2720	3600	2030	2520	3410

II. Стронительные работы

а) остекление листовым оконным стеклом

I, IV, VII	<u>1270</u>	<u>1770</u>	<u>2270</u>	<u>1300</u>	<u>1800</u>	<u>2300</u>	<u>1200</u>	<u>1680</u>	<u>2160</u>	<u>1260</u>	<u>1740</u>	<u>2220</u>
	115	150	186	116	151	187	107	138	171	116	142	174
II, XII	1320	1840	2370	1350	1870	2400	1250	1750	2250	1310	1810	2310
IIA, III, XIIБ	1360	1900	2440	1390	1930	2470	1280	1800	2320	1350	1860	2380
V, VI, XIIA	1300	1800	2320	1330	1830	2350	1210	1710	2200	1280	1760	2260
VIII	1250	1740	2240	1280	1770	2270	1180	1650	2120	1240	1710	2180
VIIIA	1550	2170	2800	1590	2210	2830	1480	2060	2670	1540	2130	2730
IX, XI	1370	1920	2470	1400	1951	2500	1300	1830	2350	1360	1880	2410
X	1460	2040	2630	1480	2070	2660	1380	1940	2510	1370	2000	2570

б) остекление стеклопакетами

I, IV	<u>1600</u>	<u>2270</u>	<u>2940</u>	<u>1630</u>	<u>2300</u>	<u>2970</u>	<u>1570</u>	<u>2230</u>	<u>2890</u>	<u>1630</u>	<u>2290</u>	<u>2950</u>
	135	177	245	137	179	228	134	178	225	136	181	227
II, IIA	1700	2400	3110	1730	2440	3150	1660	2360	3070	1730	2430	3130
III, V, VII	1620	2290	2960	1650	2320	3000	1580	2250	2920	1640	2310	2980
VI, VIII, IX, XIIA	1700	2330	3020	1680	2370	3060	1610	2300	2980	1670	2350	3040
VIIIA	1900	2680	3470	1940	2710	3510	1870	2650	3030	1930	2720	3510
X, XIIБ	1760	2490	3230	1800	2530	3270	1720	2450	3180	1780	2510	3250
XI, XII	1660	2350	3050	1690	2390	3080	1630	2320	3000	1690	2370	3060
Базисная стоимость при остеклении:												
стеклом	3520	4820	6100	3620	4920	6200	3770	5050	6300	3650	4930	6200
стеклопакетами	3840	5290	6700	3940	5390	6800	4140	5600	6700	4020	5140	6900

Ведомость ресур

№ п. п.	Основание	Наименование	Единица измерения	желе		
				один ряд плетов по прое		
				1,2	1,8	
				а	б	

1. Металло

1	—	Затраты труда	чел.-ч	133	200
2	—	Основная заработная плата	руб.	83	124
3	—	Эксплуатация машин, в том числе заработная плата рабочих, обслуживающих машины	»	<u>187</u> 61	<u>281</u> 91
4	Прейскурант № 01-22, п. 102-74—102-124	Переплеты стальные из спаренных прямоугольных труб	т	1,53	1,87
5	То же, п. 102-127	Балки	»	—	—
6	» п. 102-125	Сливы и нащельники	»	0,54	0,57
7	» п. 102-126	Детали крепления переплетов	»	0,05	0,05
8	» п. 302-16	Стальные конструкции приспособлений для монтажа	»	0,19	0,28
9	Прейскурант № 01-21, п. 1-1	Болты строительные	кг	7,2	10,8
10	Прейскурант № 01-20, табл. 1, п. 29	Электроды Э-50	»	5,8	8,6
11	—	Прочие материалы	руб.	6,5	9,7

сов к табл. 4

Конструкция наружных стен									
бетонные панели				3-слойные металлические панели					
пере- высо- та	последующий ряд переплетов сверх одного			один ряд переплетов по высоте проема			последующий ряд переплетов сверх одного		
Высота переплетов, м									
2,4	1,2	1,8	2,4	1,2	1,8	2,4	1,2	1,8	2,4
в	г	д	е	ж	з	и	к	л	м

конструкции

266	133	200	266	133	200	266	133	200	266
166	83	124	166	83	124	166	83	124	166
<u>374</u>	<u>187</u>	<u>281</u>	<u>374</u>	<u>187</u>	<u>281</u>	<u>374</u>	<u>187</u>	<u>281</u>	<u>374</u>
122	61	91	122	61	91	122	61	91	122
2,34	1,53	1,87	2,34	1,53	1,87	2,34	1,53	1,87	2,34
—	0,3	0,3	0,3	—	—	—	0,3	0,3	0,3
0,6	0,16	0,19	0,22	0,83	0,88	0,93	0,36	0,4	0,45
0,05	0,01	0,01	0,01	0,38	0,39	0,41	0,04	0,05	0,07
0,37	0,19	0,28	0,37	0,19	0,28	0,37	0,19	0,28	0,37
14,4	7,2	10,8	14,4	7,2	10,8	14,4	7,2	10,8	14,4
11,5	5,8	8,6	11,5	5,8	8,6	11,5	5,8	8,6	11,5
13	6,5	9,7	13	6,5	9,7	13	6,5	9,7	13

№ п. п.	Основание	Наименование	Единица измерения	желе	
				один ряд плетов по прое	
				1,2	1,8
				а	б

II. Строитель

а) остекление листовым

12	—	Затраты труда	чел.-ч	174	234
13	—	Основная заработная плата	руб.	99	132
14	—	Эксплуатация машин, в том числе заработная плата рабочих, обслуживающих машины	»	<u>53,5</u> 16,1	<u>59,5</u> 17,9
15	Прейскурант № 05-18, п. 8-295	Герметик (шнур диаметром 40 мм)	кг	39,3	45
16	Прейскурант № 04-02, п. 5-060	Замазка защитная	»	550	824
17	Прейскурант № 05-18, п. 3-94	Клей КН-2	»	18,3	21
18	То же, п. 2-55	Мастика нетвердеющая герметизирующая	»	182	196
19	Прейскурант № 05-02, п. 8-040	Пенополиуретан ППУ-ЭМ-1	»	—	—
20	Прейскурант № 06-15-01, п. 47, 48	Плиты минераловатные мягкие	м ³	0,3	0,3
21	Прейскурант № 05-04, п. 8-020	Растворитель Р-4	кг	17,9	20,9
22	Прейскурант № 06-02, п. 1-012	Стекло листовое оконное толщиной 4 мм	м ²	242	364
23	Прейскурант № 05-04, п. 2-759	Эмаль ХВ-124	кг	58,1	67,9
24	—	Прочие материалы	руб.	9,8	14,8

Конструкция наружных стен									
зобетонные панели			3-слойные металлические панели						
пере- высоте ма	последующий ряд переплетов сверх одного		один ряд переплетов по высоте проема			последующий ряд переплетов сверх одного			
Высота переплетов, м									
2,4	1,2	1,8	2,4	1,2	1,8	2,4	1,2	1,8	2,4
в	г	д	е	ж	з	и	к	л	м

ные работы

ОКОННЫМ СТЕКЛОМ

295	176	236	297	165	222	280	169	226	284
166	100	133	167	93	125	156	96	128	159
<u>65</u>	<u>53,3</u>	<u>59</u>	<u>64,6</u>	<u>46,5</u>	<u>48,3</u>	<u>50,2</u>	<u>45,6</u>	<u>47,4</u>	<u>49,2</u>
19,6	16	17,8	19,5	13,9	13,6	15,2	13,6	14,2	14,8
50,7	67,3	72,9	78,6	—	—	—	55,9	55,9	55,9
1099	550	824	1099	550	824	1099	550	824	1099
23,6	31,3	34	36,6	—	—	—	26	26	26
211	182	196	211	152	152	152	152	152	152
—	—	—	—	0,01	0,015	0,02	0,01	0,015	0,02
—	—	—	—	0,69	0,73	0,78	0,09	0,13	0,17
25,2	16,8	19,7	24,1	22,8	26,4	30,8	18,7	22	26,4
485	242	364	485	242	364	485	242	364	485
81,7	54,5	63,9	78	74,1	85,7	99,8	60,6	71,1	85,7
19,7	9,8	14,8	19,7	10,2	15,5	20,6	10,2	15,5	20,6

№ п. п.	Основание	Наименование	Единица измерения	желе	
				один ряд плетов по прое	
				1,2	1,8
				а	б

б) остекление

25	—	Затраты труда	чел.-ч	85	95
26	—	Основная заработная плата	руб.	121	163
27	—	Эксплуатация машин, в том числе заработная плата рабочих, обслуживающих машины	»	<u>45,7</u> 13,9	<u>47,1</u> 14,3
28	Прейскурант № 05-18, п. 8-295	Герметик (шнур диаметром 40 мм)	кг	28,6	28,9
29	То же, п. 3-94	Клей КН-2	»	13,3	13,5
30	» п. 2-55	Мастика нетвердеющая герметизирующая	»	152	152
31	Прейскурант № 05-02, п. 8-040	Пенополиуретан ППУ-ЭМ-1	»	—	—
32	Прейскурант № 06-15-01, п. 47, 48	Плиты минераловатные мягкие	м³	0,3	0,3
33	Прейскурант № 05-18, п. 6.2-35	Профиль резиновый	кг	14,2	21,3
34	Прейскурант № 05-04, п. 8—020	Растворитель Р-4	»	17,4	20,3
35	Прейскурант № 06-02, п. 1-079	Стеклопакеты толщиной 4 мм	м²	120	180
36	Прейскурант № 07-06, п. 199	Фанера клееная	м³	0,006	0,009
37	Прейскурант № 05-04, п. 2-759	Эмаль ХВ-124	кг	56,3	65,7
38	—	Прочие материалы	руб.	19,8	29,5

Конструкция наружных стев									
бетонные панели				3-слойные металлические панели					
пере- высоте ма	последующий ряд переплетов сверх одного			один ряд переплетов по высоте проема			последующий ряд переплетов сверх одного		
Высота переплетов, м									
2,4	1,2	1,8	2,4	1,2	1,8	2,4	1,2	1,8	2,4
в	г	д	е	ж	з	и	к	л	м

стеклопакетами

147	87	97	119	82	97	113	86	101	117
230	123	165	213	120	164	209	123	167	212
49,6	45,4	46,7	48,9	46,3	47,9	49,8	45,4	47	48,8
15,1	13,7	14,1	14,9	14	13,6	15,2	13,7	14,2	14,8
29,2	56,5	56,8	57,1	—	—	—	55,9	55,9	55,9
13,6	26,3	26,5	26,6	—	—	—	26	26	26
152	152	152	152	152	152	152	152	152	152
—	—	—	—	0,01	0,015	0,02	0,01	0,015	0,02
0,3	—	—	—	0,69	0,73	0,78	0,09	0,13	0,17
28,4	14,2	21,3	28,4	—	—	—	—	—	—
24,2	16,4	19,2	23,1	22,8	26,4	30,8	18,7	22	26,4
240	120	180	240	120	180	240	120	180	240
0,012	0,006	0,009	0,012	—	—	—	—	—	—
78,4	53	62,1	74,8	74,1	85,7	99,8	60,6	71,1	85,7
39,4	19,8	29,5	39,4	18,9	28,4	37,9	18,9	28,4	37,9

§ 2. Отдельные оконные проемы шириной 1,8 м

а) переплеты глухие одинарные

А. Постоянные затраты

Таблица 5

Измеритель — один проем, руб.

Территориальные районы	Конструкция наружных стен							
	железобетонных панелей и кирпича							
	один ряд переплетов по высоте проема				последующий ряд переплетов сверх одного			
	Высота переплетов, м							
	0,6	1,2	1,8	2,4	0,6	1,2	1,8	2,4
а	б	в	г	д	е	ж	з	

I. Металлоконструкции

I, III, V, VIII, VIIIА, XII—XIIБ	<u>22,8</u>	<u>35,9</u>	<u>48,9</u>	<u>65</u>	<u>24,1</u>	<u>36,8</u>	<u>50,2</u>	<u>66</u>
	1,2	2,6	3,88	5,18	1,2	2,6	3,88	5,18
II	23,1	36,3	49,4	66	24,3	37,2	50,7	67
IIА, VI, IX	23,5	36,8	50,1	67	24,9	37,8	51,3	68
IV, VII, XI	22,4	35,4	48,3	64	23,8	36,5	49,6	65
X	25,2	38,9	52,9	70	26,3	40	54,1	71

II. Строительные работы

I, II, IV, V, VII, XIIIА	<u>9,7</u>	<u>14,9</u>	<u>19,4</u>	<u>24,8</u>	<u>10,2</u>	<u>15,1</u>	<u>20,3</u>	<u>25,3</u>
	1,2	1,96	1,79	2,15	1,21	1,49	1,82	2,18
IIА, XI, XIIIБ	10,2	15,6	20,6	26,1	10,8	15,9	21,3	26,6
III, IX	10	15,6	20,5	25,8	10,5	15,8	21,1	26,3
VI, XII	9,9	15,2	19,8	25	10,4	15,4	20,5	25,5
VIII	9,5	14,6	18,9	23,7	10	14,8	19,5	24,2
VIIIА	11,5	17,7	23,3	30	12,1	18,1	24,1	30,6
X	10,6	16,5	21,8	28,2	11,2	16,7	22,5	28,8
Базисная стоимость	32,4	50,5	68	90	34,2	51,6	70	91

Ведомость ресурсов к табл. 5

№ п. п.	Основание	Наименование	Единица измерения	Конструкция наружных стен из железобетонных панелей и кирпича							
				один ряд переплетов по высоте проема				последующий ряд переплетов сверх одного			
				Высота переплетов, м							
				0,6	1,2	1,8	2,4	0,6	1,2	1,8	2,4
				а	б	в	г	д	е	ж	з
I. Металлоконструкции											
1	—	Затраты труда	чел.-ч	1,2	2,4	3,6	4,8	1,2	2,4	3,6	4,8
2	—	Основная заработная плата	руб.	0,7	1,5	2,24	2,98	0,7	1,5	2,24	2,98

№ п. п.	Осложение	Наименование	Единица измерения	Конструкция наружных стен из железобетонных панелей и кирпича							
				один ряд переплетов по высоте проема				последующий ряд переплетов сверх одного			
				Высота переплетов, м							
				0,6	1,2	1,8	2,4	0,6	1,2	1,8	2,4
а	б	в	г	д	е	ж	з				
3	—	Эксплуатация машин, в том числе заработная плата рабочих, обслуживающих машины	руб.	<u>1,7</u> 0,5	<u>3,4</u> 1,1	<u>5,1</u> 1,64	<u>6,74</u> 2,19	<u>1,7</u> 0,5	<u>3,4</u> 1,1	<u>5,1</u> 1,6	<u>6,74</u> 2,19
4	Прейскурант № 01-22 п. 102-74—102-124	Переплеты глухие из спаренных прямоугольных труб	т	0,015	0,021	0,026	0,036	0,015	0,021	0,026	0,036
5	То же, п. 102-127	Балки	»	—	—	—	—	0,005	0,005	0,005	0,005
6	» п. 102-125	Сливы и нащельники	»	0,013	0,013	0,015	0,017	0,006	0,006	0,008	0,01
7	» п. 102-126	Детали крепления переплетов	»	0,002	0,002	0,002	0,002	0,001	0,001	0,001	0,001
8	» п. 302-16	Стальные конструкции приспособлений для монтажа	»	0,002	0,003	0,005	0,007	0,002	0,003	0,005	0,007
9	Прейскурант № 01-21, п. 1-1	Болты строительные	кг	0,09	0,13	0,19	0,26	0,09	0,13	0,19	0,26
10	Прейскурант № 01-20, табл. I, п. 29	Электроды Э-50	»	0,07	0,1	0,16	0,21	0,07	0,1	0,16	0,21
11	—	Прочие материалы	руб.	0,1	0,1	0,17	0,23	0,1	0,1	0,17	0,23

II. Строительные работы

12	—	Затраты труда	чел.-ч	1,53	2,12	2,74	3,35	1,56	2,13	2,78	3,36
13	—	Основная заработная плата	руб.	1	1,24	1,55	1,9	1,02	1,25	1,58	1,93
14	—	Эксплуатация машин, в том числе заработная плата рабочих, обслуживающих машины	»	<u>0,77</u> 0,2	<u>0,8</u> 0,22	<u>0,81</u> 0,24	<u>0,79</u> 0,25	<u>0,76</u> 0,2	<u>0,79</u> 0,2	<u>0,8</u> 0,24	<u>0,82</u> 0,25
15	Прейскурант № 05-18, п. 8-295	Герметик (шнур диаметром 40 мм)	кг	0,8	1,17	1,5	1,84	1,34	1,68	2,01	2,34
16	Прейскурант № 04-02, п. 5-060	Замаска защитная	»	2,47	4,95	7,42	9,89	2,47	4,95	7,42	9,89
17	Прейскурант № 05-18, п. 3-94	Клей ҚН-2	»	0,4	0,55	0,7	0,86	0,6	0,78	0,94	1,09
18	То же, п. 2-55	Мастика нетвердеющая герметизирующая	»	2,74	2,74	2,74	2,74	2,74	2,74	2,74	2,74
19	Прейскурант № 06-15-01, п. 47, 48	Плиты минераловатные мягкие	м³	0,005	0,005	0,005	0,005	—	—	—	—
20	Прейскурант № 05-04, п. 8-020	Растворитель Р-4	кг	0,22	0,3	0,36	0,46	0,19	0,24	0,35	0,44
21	Прейскурант № 06-02, п. 1-012	Стекло листовое оконное толщиной 4 мм	м²	1,09	2,18	3,27	4,36	1,09	2,18	3,27	4,36
22	Прейскурант № 05-04, п. 2-759	Эмаль ХВ-124	кг	0,73	0,98	1,16	1,49	0,62	0,76	1,13	1,42
23	—	Прочие материалы	руб.	0,04	0,19	0,13	0,18	0,04	0,09	0,13	0,18

б) переплеты глухие двойные

А. Постоянные затраты

Таблица 6

Измеритель — один проем, руб.

Территориальные районы	Конструкция наружных стен из железобетонных панелей и кирпича					
	один ряд переплетов по высоте проема			последующий ряд переплетов сверх одного		
	Высота переплетов, м					
	1,2	1,8	2,4	1,2	1,8	2,4
	а	б	в	г	д	е

И. Металлоконструкции

I, III, V, VIII, VIIIА, XII—XIIБ	36,9	49,7	66	37,9	50,4	67
	2,6	3,88	5,17	2,6	3,88	5,17
II	37,1	50,2	67	38	50,8	68
IIА, VI, IX	37,1	50,9	68	38,1	51,5	69
IV, VII, XI	35,9	49,1	65	37	49,8	66
X	39,4	53,6	71	40,5	54,2	72

II. Строительные работы

а) остекление листовым оконным стеклом

I, IV, VII	23,1	31,9	40,9	23,2	32,5	41,4
	2,03	2,62	3,19	2,04	2,65	3,22
II, XII	24	33,2	42,7	24,3	33,8	43,1
IIА, III, XIIБ	24,6	34,1	43,9	24,9	34,8	44,4
V, VI, XIIА	23,4	32,6	41,7	23,8	33,4	42,3
VIII	22,7	31,4	40,2	22,9	31,9	40,7
VIIIА	28	39,3	50,4	28,5	40,1	51,1
IX, XI	24,8	34,7	44,5	25,2	35,3	45,1
X	26,3	36,7	47,3	26,6	37,4	47,9

б) остекление стеклопакетами

I, III—V, VII	29,8	42	54,7	30	42,6	54,7
	2,52	3,33	4,19	2,55	3,36	4,22
II, IIА	31,3	44,3	57,7	31,6	45	58
VI, VIII, IX, XI—XIIА	30,6	43,1	56	30,9	43,8	56,6
VIIIА	35,1	48,9	64	35,6	50,2	65
X, XIIБ	32,4	46,3	59,7	32,7	46,6	60
Базисная стоимость при остеклении:						
стеклом	60	82	106	61	84	108
стеклопакетами	67	92	121	68	94	122

Ведомость ресурсов к табл. 6

№ п. п.	Основание	Наименование	Единица измерения	Конструкция наружных стен из железобетонных панелей и кирпича					
				один ряд переплетов по высоте проема			последующий ряд переплетов сверх одного		
				Высота переплетов, м					
				1,2	1,8	2,4	1,2	1,8	2,4
а	б	в	г	д	е				

I. Металлоконструкции

1	—	Затраты труда	чел.-ч	2,4	3,6	4,8	2,4	3,6	4,8
2	—	Основная заработная плата	руб.	1,5	2,24	2,98	1,5	2,24	2,98
3	—	Эксплуатация машин, в том числе заработная плата рабочих, обслуживающих машины	»	<u>3,4</u> 1,1	<u>5,1</u> 1,64	<u>6,7</u> 2,19	<u>3,4</u> 1,1	<u>5,1</u> 1,64	<u>6,7</u> 2,19
4	Прейскурант № 01-22, п. 102-74—102-124	Переплеты глухие из спаренных прямоугольных труб	т	0,021	0,026	0,036	0,021	0,026	0,036
5	То же, п. 102-127	Балки	»	—	—	—	0,005	0,005	0,005
6	» п. 102-125	Сливы и нащельники	»	0,013	0,015	0,017	0,006	0,008	0,01
7	» п. 102-126	Детали крепления переплетов	»	0,002	0,002	0,002	0,001	0,001	0,001
8	» п. 302-16	Стальные конструкции приспособления для монтажа	»	0,003	0,005	0,007	0,003	0,005	0,005
9	Прейскурант № 01-21, п. 1-1	Болты строительные	кг	0,13	0,19	0,26	0,13	0,19	0,26
10	Прейскурант № 01-20, табл. 1, п. 29	Электроды Э-50	»	0,1	0,16	0,21	0,1	0,16	0,21
11	—	Прочие материалы	руб.	0,1	0,17	0,23	0,1	0,17	0,23

№ п. п.	Основание	Наименование	Единица измерения	Конструкция наружных стен из железобетонных панелей и кирпича					
				один ряд переплетов по высоте проема			последующий ряд переплетов сверх одного		
				Высота переплетов, м					
				1,2	1,8	2,4	1,2	1,8	2,4
а	б	в	г	д	е				

II. Строительные работы

а) остекление листовым оконным стеклом

12	—	Затраты труда	чел.-ч	3,1	4,18	5,27	3,16	4,22	5,3
13	—	Основная заработная плата	руб.	1,81	2,36	2,93	1,84	2,39	2,96
14	—	Эксплуатация машин, в том числе заработная плата рабочих, обслуживающих машины	»	<u>0,82</u> 0,22	<u>0,85</u> 0,26	<u>0,88</u> 0,26	<u>0,81</u> 0,22	<u>0,84</u> 0,26	<u>0,87</u> 0,26
15	Прейскурант № 05-18, п. 8-295	Герметик (шнур диаметром 40 мм)	кг	1,17	1,51	1,84	1,68	2,01	2,34
16	Прейскурант № 04-02, п. 5-060	Замазка защитная	»	9,9	14,8	19,7	9,9	14,8	19,7
17	Прейскурант № 05-18, п. 3-94	Клей КН-2	»	0,55	0,7	0,86	0,78	0,94	1,09
18	То же, п. 2-55	Мастика нетвердеющая герметизирующая	»	2,74	2,74	2,74	2,74	2,74	2,74
19	Прейскурант № 06-15-01, п. 47, 48	Плиты минераловатные мягкие	м³	0,005	0,005	0,005	—	—	—

20	Прейскурант № 05-04, п. 8-020	Растворитель Р-4	кг	0,3	0,36	0,46	0,24	0,35	0,44
21	Прейскурант № 06-02, п. 1-012	Стекло листовое оконное тол- щиной 4 мм	м ²	4,36	6,51	8,69	4,36	6,54	8,69
22	Прейскурант № 05-04, п. 2-759	Эмаль ХВ-124	кг	0,98	1,16	1,49	0,76	1,13	1,42
23	—	Прочие материалы	руб.	0,2	0,27	0,35	0,2	0,27	0,35

б) остекление стеклопакетами

24	—	Затраты труда	чел.-ч	1,68	1,92	2,28	1,69	1,96	2,31
25	—	Основная заработная плата	руб.	2,29	3,07	3,93	2,3	3,1	3,96
26	—	Эксплуатация машин, в том числе заработная плата рабо- чих, обслуживающих машины	»	<u>0,78</u> 0,23	<u>0,84</u> 0,26	<u>0,87</u> 0,26	<u>0,76</u> 0,23	<u>0,84</u> 0,26	<u>0,86</u> 0,26
27	Прейскурант № 05-18, п. 8-295	Герметик (шнур диаметром 40 мм)	кг	1,17	1,51	1,84	1,68	2,01	2,34
28	То же, п. 3-94	Клей КН-2	»	0,55	0,7	0,86	0,78	0,94	1,09
29	» п. 2.55	Мастика нетвердеющая герме- тизирующая	»	2,74	2,74	2,74	2,74	2,74	2,74
30	Прейскурант № 06-15-01, п. 47, 48	Плиты минераловатные мягкие	м ³	0,005	0,005	0,005	—	—	—
31	Прейскурант № 05-04, п. 8-020	Растворитель Р-4	кг	0,3	0,36	0,46	0,24	0,35	0,44
32	Прейскурант № 06-02, п. 1-079	Стеклопакеты толщиной 4 мм	м ²	2,16	3,24	4,32	2,16	3,24	4,32
33	Прейскурант № 05-04, п. 2-759	Эмаль ХВ-124	кг	0,98	1,16	1,49	0,76	1,13	1,42
34	—	Прочие материалы	руб.	0,34	0,51	0,68	0,34	0,51	0,68

в) переплеты открывающиеся одинарные

А. Постоянные затраты

Таблица 7

Измеритель — один проем, руб.

Территориальные районы	Конструкции наружных стен из железобетонных панелей и кирпича					
	один ряд переплетов по высоте проема			последующий ряд переплетов сверх одного		
	Высота переплетов, м					
	1,2	1,8	2,4	1,2	1,8	2,4
а	б	в	г	д	е	
	I. Металлоконструкции					
I, III, V, VIII, VIIIA, XII—XIIБ	43,3	61	74	44,3	63	75
II	2,6	3,88	5,17	2,6	3,88	5,17
IIA, VI, IX	44	62	75	44,9	64	76
IV, VII, XI	44,8	63	76	45,8	65	77
X	42,4	60	72	43,5	62	73
	48,8	69	81	49,9	69	83
	II. Строительные работы					
I, IV, VII	16	20	25,4	16,2	20,6	25,9
II, XII	1,53	1,82	2,2	1,54	1,71	2,2
IIA, III	16,5	20,8	25,6	16,7	21,5	26,2
V, VI, VIIIA	16,8	21,2	26,5	17	21,8	27,1
VIII	16,1	20,4	25,5	16,4	21,1	26,1
VIIIA	15,8	19,7	24,3	16	20,3	24,9
IX, XI, XIIБ	19,1	24,3	30,6	19,5	25	31,3
X	16,9	21,5	26,7	17,2	22,1	27,3
Базисная стоимость	17,7	22,6	28,9	18	23,3	29,5
	59	81	99	60	84	100

Ведомость ресурсов к табл. 7

№ п. п.	Основание	Наименование	Единица измерения	Конструкции наружных стен из железобетонных панелей и кирпича					
				один ряд переплетов по высоте проема			последующий ряд переплетов сверх одного		
				Высота переплетов, м					
				1,2	1,8	2,4	1,2	1,8	2,4
а	б	в	г	д	е				

I. Металлоконструкции

1	—	Затраты труда	чел.-ч	2,4	3,6	4,8	2,4	3,6	4,8
2	—	Основная заработная плата	руб.	1,5	2,24	2,98	1,5	2,24	2,98
3	—	Эксплуатация машин, в том числе заработная плата рабочих, обслуживающих машины	»	<u>3,4</u> 1,1	<u>5,1</u> 1,64	<u>6,74</u> 2,19	<u>3,4</u> 1,1	<u>5,1</u> 1,64	<u>6,74</u> 2,19
4	Прейскурант № 01-22, п. 102-74—102-124	Переплеты глухие из спаренных прямоугольных труб	т	0,04	0,05	0,059	0,04	0,05	0,059
5	То же, п. 102-127	Балки	»	—	—	—	0,005	0,005	0,005
6	» п. 102-125	Сливы и нащельники	»	0,013	0,015	0,017	0,006	0,008	0,01
7	» п. 102-126	Детали крепления переплетов	»	0,002	0,002	0,002	0,001	0,001	0,001
8	» п. 302-16	Стальные конструкции приспособлений для монтажа	»	0,003	0,005	0,007	0,003	0,005	0,007
9	Прейскурант № 01-21, п. 1-1	Болты строительные	кг	0,13	0,19	0,26	0,13	0,19	0,26
10	Прейскурант № 01-20, табл. 1, п. 29	Электроды Э-50	»	0,1	0,16	0,21	0,1	0,16	0,21
11	—	Прочие материалы	руб.	0,1	0,17	0,23	0,1	0,17	0,23

№ п. п.	Основание	Наименование	Единица измерения	Конструкции наружных стен из железобетонных панелей и кирпича					
				один ряд переплетов по высоте проема			последующий ряд переплетов сверх одного		
				Высота переплетов, м					
				1,2	1,8	2,4	1,2	1,8	2,4
а	б	в	г	д	е				

II. Строительные работы

12	—	Затраты труда	чел.-ч	2,38	2,8	3,4	2,39	2,83	3,4
13	—	Основная заработная плата	руб.	1,31	1,61	2	1,32	1,5	2
14	—	Эксплуатация машин, в том числе заработная плата рабочих, обслуживающих машины	»	<u>0,77</u> 0,22	<u>0,75</u> 0,21	<u>1,1</u> 0,2	<u>0,76</u> 0,22	<u>0,74</u> 0,21	<u>0,8</u> 0,2
15	Прейскурант № 05-18, п. 8-295	Герметик (шнур диаметром 40 мм)	кг	1,17	1,51	1,84	1,68	2,01	2,34
16	Прейскурант № 04-02, п. 5-060	Замаска защитная	»	4,95	7,42	9,89	4,95	7,42	9,89
17	Прейскурант № 05-18, п. 3-94	Клей КН-2	»	0,55	0,7	0,86	0,67	0,94	1,09
18	То же, п. 2-55	Мастика нетвердеющая герметизирующая	»	2,74	2,74	2,74	2,74	2,74	2,74
19	Прейскурант № 06-15-01, п. 47, 48	Плиты минераловатные мягкие	м ³	0,005	0,005	0,005	—	—	—
20	Прейскурант № 05-04, п. 8-020	Растворитель Р-4	кг	0,47	0,56	0,66	0,44	0,55	0,64

4-970	21	Прейскурант № 06-02, п. 1-012	Стекло листовое оконное толщи- ной 4 мм	м ²	2,18	3,27	4,36	2,18	3,27	4,36
	22	Прейскурант № 05-04, п. 2-759	Эмаль ХВ-124	кг	1,52	1,82	2,14	1,42	1,78	2,07
	23	—	Прочие материалы	руб.	0,09	0,13	0,2	0,09	0,13	0,2

г) переплеты открывающиеся двойные

А. Постоянные затраты

Таблица 8

Измеритель — один проем, руб.

Территориальные районы	Конструкции наружных стен из железобетонных панелей и кирпича					
	один ряд переплетов по высоте проема			последующий ряд переплетов сверх одного		
	Высота переплетов, м					
	1,2	1,8	2,4	1,2	1,8	2,4
а	б	в	г	д	е	

1. Metalлоконструкции

I, III, V, VIII, VIIIA, XII— XIIБ	$\frac{43,7}{2,6}$	$\frac{62}{3,88}$	$\frac{74}{5,17}$	$\frac{44,6}{2,6}$	$\frac{63}{3,88}$	$\frac{75}{5,17}$
II	44,4	63	75	45,3	64	76
IIA, VI, IX	45,2	64	77	46,2	65	78
IV, VII, XI	42,8	61	73	43,8	62	74
X	49,2	69	82	50,3	70	84

Территориальные районы	Конструкции наружных стен из железобетонных панелей и кирпича					
	один ряд переплетов по высоте проема			последующий ряд переплетов сверх одного		
	Высота переплетов, м					
	1,2	1,8	2,4	1,2	1,8	2,4
а	б	в	г	д	е	

II. Строительные работы

а) остекление листовым оконным стеклом

I, IV, VII	24,3	32,5	41,8	24,9	33,7	42,2
	2,04	2,64	3,29	2,11	2,71	3,31
II, XII	25,2	33,7	43,4	25,5	34,8	44
IIА, III, XIIБ	25,9	33,6	42,5	25	34,7	43,2
VIII	23,9	31,5	41	24,1	32,8	41,6
VIIIA	29,5	39	51,2	29,9	41	51,9
IX, XI	26,1	35,2	45,3	26,3	36,8	46
X	23,9	36,9	48,2	24,1	37,9	48,8
V, VI, VIIA	24,7	33,6	42,5	25	34,7	43,2

б) остекление стеклопакетами

I, III—V, VII	31	42,5	54,8	31,3	43,3	55,8
	2,6	3,39	3,85	2,6	3,42	4,24
II, IIА	32,6	44,8	58,1	32,9	45,6	58,9
VI, VIII, IX, XI—XIIА	31,8	43,7	56,2	32,1	44,3	57,2
VIIIA	36,6	49,8	65	37	49,5	65
X, XIIБ	33,7	46,9	60	33,9	47,4	61
Базисная стоимость при остеклении:						
стеклом	68	95	116	69	97	118
стеклопакетами	74	104	130	76	107	131

Ведомость ресурсов к табл. 8

№ п. п.	Основание	Наименование	Единица измерения	Конструкции наружных стен из железобетонных панелей и кирпича					
				один ряд переплетов по высоте проема			последующий ряд переплетов сверх одного		
				Высота переплетов, м					
				1,2	1,8	2,4	1,2	1,8	2,4
а	б	в	г	д	е				

I. Металлоконструкции

1	—	Затраты труда	чел.-ч	2,4	3,6	4,8	2,4	3,6	4,8
2	—	Основная заработная плата	руб.	1,5	2,24	2,98	1,5	2,24	2,98
3	—	Эксплуатация машин, в том числе заработная плата рабочих, обслуживающих машины	»	<u>3,4</u> 1,1	<u>5,1</u> 1,64	<u>6,7</u> 2,19	<u>3,4</u> 1,1	<u>5,1</u> 1,64	<u>6,7</u> 2,19
4	Прейскурант № 01-22, п. 102-74—102-124	Переплеты глухие из спаренных прямоугольных труб	т	0,04	0,05	0,059	0,04	0,05	0,059
5	То же, п. 102-127	Балки	»	—	—	—	0,005	0,005	0,005
6	» п. 102-125	Сливы и нащельники	»	0,013	0,015	0,017	0,006	0,008	0,01
7	» п. 102-126	Детали крепления переплетов	»	0,002	0,002	0,002	0,001	0,001	0,001
8	» п. 302-16	Стальные конструкции приспособлений для монтажа	»	0,003	0,005	0,007	0,003	0,005	0,007
9	Прейскурант № 01-21, п. 1-1	Болты строительные	кг	0,13	0,19	0,26	0,13	0,19	0,26
10	Прейскурант № 01-20, табл. 1, п. 29	Электроды Э-50	»	0,1	0,16	0,21	0,1	0,16	0,21
11	—	Прочие материалы	руб.	0,1	0,17	0,23	0,1	0,17	0,23

№ п. п.	Основание	Наименование	Единица измерения	Конструкции наружных стен из железобетонных панелей и кирпича					
				один ряд переплетов по высоте проема			последующий ряд переплетов сверх одного		
				Высота переплетов, м					
				1,2	1,8	2,4	1,2	1,8	2,4
а	б	в	г	д	е				

II. Строительные работы

а) остекление листовым оконным стеклом

12	—	Затраты труда	чел.-ч	3,26	4,27	5,36	3,27	4,3	5,41
13	—	Основная заработная плата	руб.	1,82	2,38	3,03	1,89	2,45	3,05
				<u>0,8</u>	<u>0,88</u>	<u>0,89</u>	<u>0,79</u>	<u>0,87</u>	<u>0,88</u>
14	—	Эксплуатация машин, в том числе заработная плата рабочих, обслуживающих машины	»	0,22	0,26	0,26	0,22	0,26	0,26
15	Прейскурант № 05-18, п. 8-295	Герметик (шнур диаметром 40 мм)	кг	1,17	1,51	1,84	1,68	2,01	2,34
16	Прейскурант № 04-02, п. 5-060	Замаска защитная	»	9,9	14,8	19,7	9,9	14,8	19,7
17	Прейскурант № 05-18, п. 3-94	Клей КН-2	»	0,55	0,7	0,86	0,78	0,94	1,09
18	То же, п. 2-55	Мастика нетвердеющая герметизирующая	»	2,74	2,74	2,74	2,74	2,74	2,74
19	Прейскурант № 06-15-01, п. 47, 48	Плиты минераловатные мягкие	м³	0,005	0,005	0,005	—	—	—
20	Прейскурант № 05-04, п. 8-020	Растворитель Р-4	кг	0,47	0,56	0,97	0,44	0,55	0,64

21	Прейскурант № 06-02, п. 1-012	Стекло листовое оконное тол- щиной 4 мм	м ²	4,36	6,54	8,69	4,36	6,54	8,69
22	Прейскурант № 05-04, п. 2-759	Эмаль ХВ-124	кг	1,52	1,82	2,14	1,42	1,78	2,07
23	—	Прочие материалы	руб.	0,2	0,27	0,35	0,2	0,27	0,35

б) остекление стеклопакетами

24	—	Затраты труда	чел.-ч	1,84	2,01	2,36	1,85	2,04	2,39
25	—	Основная заработная плата	руб.	2,43	3,13	3,59	2,47	3,16	3,98
26	—	Эксплуатация машин, в том числе заработная плата рабо- чих, обслуживающих машины	»	<u>0,79</u> 0,23	<u>0,86</u> 0,26	<u>0,88</u> 0,26	<u>0,78</u> 0,23	<u>0,85</u> 0,26	<u>0,87</u> 0,26
27	Прейскурант № 05-18, п. 8-295	Герметик (шнур диаметром 40 мм)	кг	1,17	1,51	1,84	1,68	2,01	2,34
28	Прейскурант № 05-18, п. 3-94	Клей КН-2	»	0,55	0,7	0,86	0,78	0,94	1,09
29	То же, п. 2-55	Мастика нетвердеющая герме- тизирующая	»	2,74	2,74	2,74	2,74	2,74	2,74
30	Прейскурант № 06-19-01, п. 47, 48	Плиты минераловатные мягкие	м ³	0,005	0,005	0,005	—	—	—
31	Прейскурант № 05-04, п. 8-020	Растворитель Р-4	кг	0,47	0,56	0,66	0,44	0,55	0,64
32	Прейскурант № 06-02, п. 1-079	Стеклопакеты толщиной 4 мм	м ²	2,16	3,24	4,32	2,16	3,24	4,32
33	Прейскурант № 05-04, п. 2-759	Эмаль ХВ-124	кг	1,52	1,82	2,14	1,42	1,78	2,07
34	—	Прочие материалы	руб.	0,34	0,51	0,68	0,34	0,51	0,68

§ 3. Отдельные оконные проемы шириной 2 м

а) переплеты глухие одинарные

А. Постоянные затраты

Таблица 9

Измеритель — один проем, руб.

Территориальные районы	Конструкция наружных стен										
	кирпич					3-слойные металлические панели					
	один ряд переплетов по высоте проема			последующий ряд переплетов сверх одного		один ряд переплетов по высоте проема			последующий ряд переплетов сверх одного		
	Высота переплетов, м										
	1,2	1,8	2,4	1,2	1,8	2,4	1,2	1,8	2,4	1,2	1,8
а	б	в	г	д	е	ж	з	и	к	л	м

I. Металлоконструкции

I, III, V, VIII, VIIIA, XII—XIIБ	$\frac{40,2}{2,88}$	$\frac{54,5}{4,31}$	$\frac{74}{5,74}$	$\frac{40,1}{2,88}$	$\frac{54,2}{4,31}$	$\frac{73}{5,74}$	$\frac{45,6}{2,88}$	$\frac{62}{4,31}$	$\frac{83}{5,74}$	$\frac{42,9}{2,88}$	$\frac{57,9}{4,31}$	$\frac{79}{5,74}$
II	40,6	55	75	40,6	54,4	74	46,2	63	84	43,4	58,5	80
IIA, VI, IX	41,1	55,7	76	41	55,4	75	46,8	64	85	43,9	59,4	81

IV, VII, XI	39,8	54,1	73	39,7	53,7	73	45,1	61	82	42,3	57,4	78
X	43,5	58,5	80	43,3	57,8	79	49,5	67	89	46,4	61	85

II. Строительные работы

I, II, IV, V, VII, XIIA	$\frac{16,2}{1,5}$	$\frac{21,6}{1,98}$	$\frac{27,2}{2,37}$	$\frac{16,6}{1,5}$	$\frac{22,1}{1,98}$	$\frac{27,5}{2,37}$	$\frac{15,5}{1,76}$	$\frac{20,9}{2,2}$	$\frac{26,5}{2,66}$	$\frac{16,7}{1,89}$	$\frac{22,2}{2,24}$	$\frac{27,8}{2,71}$
IIA, XI, XIIБ	17,1	22,9	29	17,5	23,3	9,2	16,5	22,5	28,4	17,7	23,5	29,4
III, IX	17	22,8	28,7	17,4	23,3	29	16,3	22,3	28,2	17,5	23,3	29,2
VI, XII	16,6	22,2	27,9	17	22,5	28,1	16,1	21,8	27,5	17,2	23	28,7
VIII	15,8	21	26,4	16,2	21,5	26,8	15,3	20,6	26	16,5	21,7	27,1
VIIIA	19,5	26,1	32,8	19,9	26,5	33,1	19,1	26,1	32,8	20,5	27,2	34
X	18,1	24,4	30,8	18,4	24,7	31	17,5	23,9	30,2	18,7	25,1	31,4
Базисная стоимость	56,2	76	100	56,5	76	100	61	83	109	59,5	80	106

Ведомость ресур

№ п. п.	Основание	Наименование	Единица измерения	Конструк		
				кир		
				один ряд пето		
				тов по высома		
				Вы		
1,2		1,8				
а		б				

I. Металло

1	—	Затраты труда	чел.-ч	2,66	4
2	—	Основная заработная плата	руб.	1,66	2,48
3	—	Эксплуатация машин, в том числе заработная плата рабочих, обслуживающих машины	»	3,74 1,22	5,62 1,83
4	Прейскурант № 01-22, п. 102-74—102-124	Переплеты глухие из спаренных прямоугольных труб	т	0,022	0,027
5	То же, п. 102-127	Балки	»	—	—
6	» п. 102-125	Сливы и нащельники	»	0,014	0,016
7	» п. 102-126	Детали крепления переплетов	»	0,004	0,005
8	То же, п. 302-16	Стальные конструкции приспособлений для монтажа	»	0,004	0,006
9	Прейскурант № 01-21, п. 1-1	Болты строительные	кг	0,14	0,22
10	Прейскурант № 01-20, табл. 1, п. 29	Электроды Э-50	»	0,12	0,17
11	—	Прочие материалы	руб.	0,13	0,19

сов к табл. 9

ция наружных стен									
пич			3-слойные металлические панели						
репле- те прое-	последующий ряд переплетов сверх одного		одни ряд переплетов по высоте проема				последующий ряд переплетов сверх одного		
сота переплетов, м									
2,4	1,2	1,8	2,4	1,2	1,8	2,4	1,2	1,8	2,4
в	г	д	е	ж	з	н	к	л	м

конструкции

5,33	2,66	4	5,33	2,66	4	5,33	2,66	4	5,33
3,31	1,66	2,48	3,31	1,66	2,48	3,31	1,66	2,48	3,31
<u>7,5</u>	<u>3,74</u>	<u>5,62</u>	<u>7,5</u>	<u>3,74</u>	<u>5,62</u>	<u>7,5</u>	<u>3,74</u>	<u>5,62</u>	<u>7,5</u>
2,43	1,22	1,83	2,43	1,22	1,83	2,43	1,22	1,83	2,43
0,039	0,022	0,027	0,039	0,022	0,027	0,039	0,022	0,027	0,039
—	0,006	0,006	0,006	—	—	—	0,005	0,005	0,005
0,018	0,006	0,008	0,01	0,022	0,028	0,033	0,013	0,018	0,024
0,006	0,001	0,001	0,002	0,009	0,011	0,012	0,003	0,004	0,005
0,007	0,004	0,006	0,007	0,004	0,006	0,007	0,004	0,006	0,007
0,29	0,14	0,22	0,29	0,14	0,22	0,29	0,14	0,22	0,29
0,23	0,12	0,17	0,23	0,12	0,17	0,23	0,12	0,17	0,23
0,26	0,13	0,19	0,26	0,15	0,19	0,26	0,15	0,19	0,26

№ п. п.	Основание	Наименование	Единица измерения	Конструк	
				нпр	
				один ряд по высоте	
				Вы	
				1,2	1,8
а	б				

II. Строитель

12	—	Затраты труда	чел.-ч	2,3	2,97
13	—	Основная заработная плата	руб.	1,3	1,71
14	—	Эксплуатация машин, в том числе заработная плата рабочих, обслуживающих машины	»	$\frac{0,8}{0,2}$	$\frac{0,9}{0,27}$
15	Прейскурант № 05-18, п. 8-295	Герметик (шнур диаметром 40 мм)	кг	1,34	1,56
16	Прейскурант № 04-02, п. 5-060	Замазка защитная	»	5,5	8,2
17	Прейскурант № 05-18, п. 3-94	Клей КН-2	»	0,62	0,73
18	То же, п. 2-55	Мастика нетвердеющая герметизирующая	»	3,05	3,05
19	Прейскурант № 05-02, п. 8-040	Пенополиуретан ППУ-ЭМ-1	»	—	—
20	Прейскурант № 06-15-01, п. 47, 48	Плиты минераловатные мягкие	м³	0,006	0,006
21	Прейскурант № 05-04, п. 8-020	Растворитель Р-4	кг	0,34	0,4
22	Прейскурант № 06-02, п. 1-012	Стекло листовое оконное толщиной 4 мм	м²	2,42	3,64
23	Прейскурант № 05-04, п. 2-759	Эмаль ХВ-124	кг	1,09	1,31
24	—	Прочие материалы	руб.	0,1	0,15

ция наружных стен									
гипс			3-слойные металлические панели						
репле- те прое-	последующий ряд переплетов сверх одного			один ряд переплетов по высоте проема			последующий ряд переплетов сверх одного		
сота переплетов, м									
2,4	1,2	1,8	2,4	1,2	1,8	2,4	1,2	1,8	2,4
в	г	д	е	ж	з	и	к	л	м

ные работы

3,64	2,5	2,99	3,65	2,56	3,36	4,16	2,78	3,44	4,24
2,09	1,3	1,72	2,09	1,48	1,91	2,36	1,61	1,96	2,42
<u>0,92</u>	<u>0,8</u>	<u>0,9</u>	<u>0,9</u>	<u>0,91</u>	<u>0,94</u>	<u>0,97</u>	<u>0,91</u>	<u>0,91</u>	<u>0,94</u>
0,28	0,2	0,26	0,28	0,28	0,29	0,3	0,28	0,28	0,29
1,9	1,79	2,12	2,46	—	—	—	1,12	1,12	1,12
11	5,5	8,2	11	5,5	8,2	11	5,5	8,2	11
0,88	0,83	0,99	1,14	—	—	—	0,52	0,52	0,52
3,05	3,05	3,05	3,05	3,05	3,05	3,05	3,05	3,05	3,05
—	—	—	—	0,01	0,015	0,02	0,01	0,015	0,02
0,006	—	—	—	0,04	0,054	0,068	0,028	0,042	0,056
0,52	0,26	0,3	0,39	0,44	0,56	0,71	0,36	0,46	0,62
4,85	2,42	3,64	4,85	2,42	3,64	4,85	2,42	3,64	4,85
1,67	0,83	0,98	1,27	1,42	1,82	2,29	1,16	1,49	2,0
0,20	0,1	0,15	0,20	0,15	0,22	0,29	0,15	0,22	0,29

б) переплеты глухие двойные

А. Постоянные затраты

Таблица 10

Измеритель — один проем, руб.

Территориальные районы	Конструкция наружных стен										
	кирпич						3-слойные металлические павели				
	один ряд переплетов по высоте проема			последующий ряд переплетов сверх одного			один ряд переплетов по высоте проема			последующий ряд переплетов сверх одного	
	Высота переплетов, м										
	1,2	1,8	2,4	1,2	1,8	2,4	1,2	1,8	2,4	1,2	1,8
а	б	в	г	д	е	ж	з	и	к	л	м

I. Металлоконструкции

I, III, V, VIII, VIIIA, XI—XIIБ	<u>40,9</u> 2,88	<u>54,9</u> 4,31	<u>75</u> 5,74	<u>40,4</u> 2,88	<u>54,2</u> 4,31	<u>74</u> 5,74	<u>46,2</u> 2,88	<u>62</u> 4,31	<u>83</u> 5,74	<u>43,5</u> 2,88	<u>58,5</u> 4,31	<u>80</u> 5,74
II	41,3	56	76	41,3	55,4	75	46,9	63	84	44,1	59,1	81
IIA, VI, IX	41,7	56,1	77	41,3	55,4	76	47,4	64	85	44,6	60	82
IV, VII, XI	40,4	54,4	74	40	53,8	73	45,6	62	82	43,1	57,9	79
X	44,2	59,5	80	43,2	58,7	79	50,2	68	90	47,1	63	86

II. Строительные работы

а) остекление листовым оконным стеклом

I, IV, VII	<u>25,3</u>	<u>35,3</u>	<u>45,4</u>	<u>25,7</u>	<u>36,2</u>	<u>45,8</u>	<u>24,7</u>	<u>34,9</u>	<u>45</u>	<u>25,9</u>	<u>36</u>	<u>46,1</u>
	2,1	2,89	3,59	2,2	2,92	3,59	2,36	3,12	3,87	2,4	3,16	3,92
II, XII	26,4	36,8	47,4	26,7	37,6	47,7	25,9	36	47,1	27	37,5	48,2
IIА, III, XIIБ	27,1	37,8	48,8	27,5	38,7	49,1	26,4	37,3	48,2	27,5	38,5	49,4
V, VI, XIIА	25,8	36	46,3	26,1	36,8	46,7	25,2	35,6	45,8	26,4	36,6	46,9
VIII	24,8	34,6	44,6	25,2	35,5	45	24,3	34,2	44,2	25,5	35,3	45,3
VIIIA	30,9	43,4	56	31,4	44,3	56,3	30,6	43,4	56	31,8	44,5	57,2
IX, XI	27,4	38,3	49,5	27,8	39,1	49,8	26,8	37,8	48,9	27,9	38,9	50,1
X	29	40,8	52,7	29,4	41,6	52,9	28,4	40,3	52,1	29,6	41,5	53,3

б) остекление стеклопакетами

I, III—V, VII	<u>32,8</u>	<u>46,6</u>	<u>60</u>	<u>33,2</u>	<u>47,4</u>	<u>61</u>	<u>32,4</u>	<u>45,8</u>	<u>59,6</u>	<u>33,3</u>	<u>47,1</u>	<u>61</u>
	2,6	3,7	4,6	2,7	3,74	4,6	2,89	3,91	4,93	2,93	3,95	4,98
II, IIА	34,6	49,1	64	35	49,9	64	33,8	48,5	63	35,1	49,8	64
VI, VIII, IX, XI—XIIА	33,7	47,8	62	34,1	48,6	63	33,2	47,2	62	34,3	48,4	63
VIIIA	38,8	55,1	72	39,3	56	72	38,2	54,8	71	39,4	55,9	72
X, XIIБ	35,8	50,9	66	36,3	51,8	67	35,2	50,3	66	36,4	51,5	67
Базисная стоимость при остеклении:												
стеклом	66	90	120	66	90	120	71	97	128	69	94	126
стеклопакетами	73	101	135	74	101	135	78	109	143	77	105	141

№ п. п.	Основание	Наименование	Единица измерения	один ряд плетов по прое		
				1,2	1,8	
				а	б	

I. Металло

1	—	Затраты труда	чел.-ч	2,66	4
2	—	Основная заработная плата	руб.	1,66	2,48
3	—	Эксплуатация машин, в том числе заработная плата рабочих, обслуживающих машины	»	<u>3,74</u>	<u>5,62</u>
				1,22	1,83
4	Прейскурант № 01-22, п. 102-74—102-124	Переpletы глухие из спаренных прямоугольных труб	т	0,022	0,027
5	То же, п. 102-127	Балки	»	—	—
6	» п. 102-125	Сливы и нащельники	»	0,014	0,016
7	» п. 102-126	Детали крепления переpletов	»	0,004	0,005
8	То же, п. 302-16	Стальные конструкции приспособлений для монтажа	»	0,004	0,006
9	Прейскурант № 01-21, п. 1-1	Болты строительные	кг	0,14	0,22
10	Прейскурант № 01-20, табл. 1, п. 29	Электроды Э-50	»	0,12	0,17
11	—	Прочие материалы	руб.	0,13	0,19

II. Строитель

а) остекленные листовым

12	—	Затраты труда	чел.-ч	3,4	4,6
13	—	Основная заработная плата	руб.	1,9	2,6
14	—	Эксплуатация машин, в том числе заработная плата рабочих, обслуживающих машины	»	<u>0,9</u>	<u>0,93</u>
				0,2	0,29

Конструкция наружных стен

кирпич		3-слойные металлические панели							
пере- высо- та	последующий ряд переплетов сверх одного	один ряд переплетов по высоте проема				последующий ряд переплетов сверх одного			
		Высота переплетов, м							
2,4	1,2	1,8	2,4	1,2	1,8	2,4	1,2	1,8	2,4
в	г	д	е	ж	з	и	к	л	м

конструкции

5,33	2,66	4	5,33	2,66	4	5,33	2,66	4	5,33
3,31	1,66	2,48	3,31	1,66	2,48	3,31	1,66	2,48	3,31
<u>7,5</u>	<u>3,74</u>	<u>5,62</u>	<u>7,5</u>	<u>3,74</u>	<u>5,62</u>	<u>7,5</u>	<u>3,74</u>	<u>5,62</u>	<u>7,5</u>
2,43	1,22	1,83	2,43	1,22	1,83	2,43	1,22	1,83	2,43
0,039	0,022	0,027	0,039	0,022	0,027	0,039	0,022	0,027	0,039
—	0,006	0,006	0,006	—	—	—	0,005	0,005	0,005
0,018	0,006	0,008	0,01	0,022	0,028	0,033	0,013	0,018	0,024
0,006	0,001	0,001	0,002	0,009	0,011	0,012	0,003	0,004	0,005
0,007	0,004	0,006	0,007	0,004	0,006	0,007	0,004	0,006	0,007
0,29	0,14	0,22	0,29	0,14	0,22	0,29	0,14	0,22	0,29
0,23	0,12	0,17	0,23	0,12	0,17	0,23	0,12	0,17	0,23
0,26	0,13	0,19	0,26	0,13	0,19	0,26	0,13	0,19	0,26

ные работы

ОКОННЫМ СТЕКЛОМ

5,8	3,6	4,67	5,81	3,64	4,99	6,3	3,72	5,07	6,4
3,3	2	2,64	3,3	2,07	2,81	3,55	2,12	2,86	3,61
<u>0,97</u>	<u>0,9</u>	<u>0,93</u>	<u>0,96</u>	<u>0,94</u>	<u>0,98</u>	<u>1,03</u>	<u>0,92</u>	<u>0,95</u>	<u>1</u>
0,29	0,2	0,28	0,29	0,29	0,31	0,32	0,28	0,3	0,31

№ п. п.	Основание	Наименование	Единица измерения	один ряд плетов по прое	
				1,2	1,8
				а	б
15	Прейскурант № 05-18, п. 8-295	Герметик (шнур диаметром 40 мм)	кг	1,23	1,56
16	Прейскурант № 04-02, п. 5-060	Замазка защитная	»	11	16,5
17	Прейскурант № 05-18, п. 3-94	Клей КН-2	»	0,57	0,73
18	То же, п. 2-55	Мастика нетвердеющая герметизирующая	»	3,05	3,05
19	Прейскурант № 05-02, п. 8-040	Пенополиуретан ППУ-ЭМ-1	»	—	—
20	Прейскурант № 06-15-01, п. 47, 48	Плиты минераловатные мягкие	м³	0,006	0,006
21	Прейскурант № 05-04, п. 8-020	Растворитель Р-4	кг	0,34	0,4
22	Прейскурант № 06-02, п. 1-012	Стекло листовое оконное толщиной 4 мм	м²	4,85	7,27
23	Прейскурант № 05-04, п. 2-759	Эмаль ХВ-124	кг	1,1	1,3
24	—	Прочие материалы	руб.	0,2	0,3
б) остекление					
25	—	Затраты труда	чел.-ч	1,7	2,1
26	—	Основная заработная плата	руб.	2,4	3,40
27	—	Эксплуатация машин, в том числе заработная плата рабочих, обслуживающих машины	»	$\frac{0,9}{0,2}$	$\frac{0,93}{0,3}$
28	Прейскурант № 05-18, п. 8-295	Герметик (шнур диаметром 40 мм)	кг	1,23	1,56
29	Прейскурант № 06-18, п. 3-94	Клей КН-2	»	0,57	0,73
30	То же, п. 2-55	Мастика нетвердеющая герметизирующая	»	3,05	3,05

Конструкция наружных стен

кирпич		3-слойные металлические панели							
пере- высоте ма	последующий ряд переплетов сверх одного	один ряд переплетов по высоте проема				последующий ряд переплетов сверх одного			
Высота переплетов, м									
2,4	1,2	1,8	2,4	1,2	1,8	2,4	1,2	1,8	2,4
в	г	д	е	ж	з	и	к	л	м
1,9	1,79	2,12	2,46	—	—	—	1,12	1,12	1,12
22	11	16,5	22	11	16,5	22	11	16,5	22
0,88	0,83	0,99	1,14	—	—	—	0,52	0,52	0,52
3,05	3,05	3,05	3,05	3,05	3,05	3,05	3,05	3,05	3,05
—	—	—	—	0,01	0,015	0,02	0,01	0,015	0,02
0,006	—	—	—	0,04	0,054	0,068	0,028	0,042	0,056
0,52	0,26	0,43	0,39	0,44	0,56	0,71	0,36	0,46	0,62
9,7	4,85	7,27	9,7	4,85	7,27	9,7	4,85	7,27	9,7
1,67	0,83	1,4	1,27	1,42	1,82	2,29	1,16	1,49	2,0
0,39	0,2	0,3	0,39	0,25	0,37	0,48	0,25	0,37	0,48

стеклопакетами

2,5	1,9	2,17	2,52	1,98	2,49	3	2,06	2,57	3,08
4,3	2,5	3,44	4,3	2,6	3,6	4,61	2,65	3,65	4,67
$\frac{0,96}{0,3}$	$\frac{0,9}{0,2}$	$\frac{0,93}{0,3}$	$\frac{0,95}{0,3}$	$\frac{0,94}{0,29}$	$\frac{0,98}{0,31}$	$\frac{1,03}{0,32}$	$\frac{0,92}{0,28}$	$\frac{0,95}{0,3}$	$\frac{1}{0,31}$
1,9	1,79	2,12	2,46	—	—	—	1,12	1,12	1,12
0,88	0,83	0,99	1,14	—	—	—	0,52	0,52	0,52
3,05	3,05	3,05	3,05	3,05	3,05	3,05	3,05	3,05	3,05

№ п. п.	Основание	Наименование	Единица измерения	один ряд плетов по прое		
				1,2	1,8	
				а	б	
31	Прейскурант № 05-02, п. 8-040	Пенополиуретан ППУ-ЭМ-1	кг	—	—	
32	Прейскурант № 06-15-01, п. 47, 48	Плиты минераловатные мягкие	м³	0,006	0,006	
33	Прейскурант № 05-04, п. 8-020	Растворитель Р-4	кг	0,34	0,4	
34	Прейскурант № 06-02, п. 1-079	Стеклопакеты толщиной 4 мм	м²	2,4	3,6	
35	Прейскурант № 05-04, п. 2-759	Эмаль ХВ-124	кг	1,1	1,3	
36	—	Прочие материалы	руб.	0,4	0,57	

в) переплеты откры

А. Постоянные

Измеритель — один

Территориальные районы	Конструкция				
	кирпич				
	один ряд переплетов по высоте проема			последующий ряд тов сверху	
	Высота				
	1,2	1,8	2,4	1,2	1,8
а	б	в	г	д	

І. Металло

I, III, V, VIII, VIIIА, XII—XIIБ	45,6 2,88	65 4,3	80 5,74	45,5 2,88	64 4,3
II	46,4	66	81	46,4	65
IIА, VI, IX	47,3	67	82	47,2	66
IV, VII, XI	44,9	64	78	44,8	63
X	51,3	72	88	50,9	71

Конструкция наружных стен									
кирпич		3-слойные металлические панели							
пере- высо- та	последующий ряд переплетов сверх одного	один ряд переплетов по высоте проема				последующий ряд переплетов сверх одного			
Высота переплетов, м									
2,4	1,2	1,8	2,4	1,2	1,8	2,4	1,2	1,8	2,4
в	г	д	е	ж	з	и	к	л	м
—	—	—	—	0,01	0,015	0,02	0,01	0,015	0,02
0,006	—	—	—	0,04	0,054	0,068	0,028	0,042	0,056
0,52	0,26	0,43	0,39	0,44	0,56	0,71	0,36	0,46	0,62
4,8	2,4	3,6	4,8	2,4	3,6	4,8	2,4	3,6	4,8
1,67	0,83	1,38	1,27	1,42	1,82	2,29	1,16	1,49	2,0
0,76	0,4	0,57	0,76	0,43	0,64	0,85	0,43	0,64	0,85

вающиеся одинарные

затраты

Таблица 11

проем, руб.

наружных стен						
перепле- одного	3-слойные металлические панели					
	один ряд переплетов по высоте проема			последующий ряд переплетов сверх одного		
переплетов, м						
2,4	1,2	1,8	2,4	1,2	1,8	2,4
е	ж	в	и	к	л	м
79	51	72	88	48,3	68	84
5,74	2,88	4,31	5,74	2,88	4,3	5,74
80	52	73	89	49,2	69	85
81	52,9	74	91	50,1	70	87
77	50,2	71	86	47,5	67	84
87	57,3	80	97	54,2	76	93

конструкции

79	51	72	88	48,3	68	84
5,74	2,88	4,31	5,74	2,88	4,3	5,74
80	52	73	89	49,2	69	85
81	52,9	74	91	50,1	70	87
77	50,2	71	86	47,5	67	84
87	57,3	80	97	54,2	76	93

Территориальные районы	Конструкция				
	кирпич				
	один ряд переплетов по высоте проема			последующий ряд тов сверх	
	Высота				
	1,2	1,8	2,4	1,2	1,8
а	б	в	г	д	

	II. Строитель				
I, II, IV, V, VII, XIII	16,5	22,2	27,8	16,9	23,1
	1,4	2,03	2,41	1,6	2,05
IIA, XI, XIIБ	17,6	23,5	29,6	18	24,4
III, IX	17,5	23,4	29,3	17,8	24,3
VI, XII	17,2	22,8	28,5	17,4	23,5
VIII	16,3	21,6	27	16,6	22,5
VIIIA	20,1	26,8	33,5	20,4	27,7
X	18,6	25	31,4	18,9	25,8
Базисная стоимость	62	87	106	62	87

Ведомость ресур

№ п. п.	Основание	Наименование	Единица измерения	один ряд плетов по прое	
				1,2	1,8
				а	б

I. Металло					
1	—	Затраты труда	чел.-ч	2,66	4
2	—	Основная заработная плата	руб.	1,66	2,48
3	—	Эксплуатация машин, в том числе заработная плата рабочих, обслуживающих машины	»	3,74	5,62
				1,22	1,82
4	Прейскурант № 01-22, п. 102-74—102-124	Переплеты глухие из спаренных прямоугольных труб	т	0,04	0,05
5	То же, п. 102-127	Балки	»	—	—
6	» п. 102-125	Сливы и нащельники	»	0,014	0,016
7	» п. 108-126	Детали крепления переплетов	»	0,004	0,005

наружных стен						
3-слойные металлические панели						
перепле- одного	один ряд переплетов по высоте проема			последующий ряд переплетов сверх одного		
	2,4	1,2	1,8	2,4	1,2	1,8
переплетов, м						
е	ж	з	и	к	л	м
28,2	16	21,7	27	17,1	22,8	28,4
2,41	1,8	2,25	2,72	1,82	2,3	2,76
29,9	17	22,9	28,9	18,2	24,1	30,1
29,7	16,8	22,7	28,6	18,1	23,9	29,8
28,7	16,5	22,4	27,7	17,8	23,1	29,2
27,4	15,8	21,2	26,6	17	22,3	27,7
33,8	19,7	26,7	33,5	24,4	27,9	34,6
31,7	18	24,5	30,9	19,3	25,7	32
105	67	94	115	65	91	112

ные работы

сов к табл. II

Конструкция наружных стен									
кирпич		3-слойные металлические панели							
пере- выоте ма	последующий ряд переплетов сверх одного			один ряд переплетов по высоте проема			последующий ряд переплетов сверх одного		
	2,4	1,2	1,8	2,4	1,2	1,8	2,4	1,2	1,8
Высота переплетов, м									
в	г	д	е	ж	з	и	к	л	м
5,33	2,66	4	5,33	2,66	4	5,33	2,66	4	5,33
3,31	1,66	2,48	3,31	1,66	2,48	3,31	1,66	2,48	3,31
7,5	3,74	5,62	7,5	3,74	5,62	7,5	3,74	5,62	7,5
2,43	1,22	1,82	2,43	1,22	1,82	2,43	1,22	1,82	2,43
0,061	0,04	0,05	0,061	0,04	0,05	0,061	0,04	0,05	0,061
—	0,006	0,006	0,006	—	—	—	0,05	0,005	0,005
0,018	0,006	0,008	0,01	0,022	0,028	0,033	0,013	0,018	0,024
0,006	0,001	0,001	0,002	0,009	0,011	0,012	0,003	0,004	0,005

конструкции

5,33	2,66	4	5,33	2,66	4	5,33	2,66	4	5,33
3,31	1,66	2,48	3,31	1,66	2,48	3,31	1,66	2,48	3,31
7,5	3,74	5,62	7,5	3,74	5,62	7,5	3,74	5,62	7,5
2,43	1,22	1,82	2,43	1,22	1,82	2,43	1,22	1,82	2,43
0,061	0,04	0,05	0,061	0,04	0,05	0,061	0,04	0,05	0,061
—	0,006	0,006	0,006	—	—	—	0,05	0,005	0,005
0,018	0,006	0,008	0,01	0,022	0,028	0,033	0,013	0,018	0,024
0,006	0,001	0,001	0,002	0,009	0,011	0,012	0,003	0,004	0,005

№ п. п.	Основание	Наименование	Единица измерения	один ряд плетов по трое	
				1,2	1,8
				6	
8	Прейскурант № 01-22, п. 302-16	Стальные конструкции приспособленные для монтажа	т	0,004	0,006
9	Прейскурант № 01-21, п. 1-1	Болты строительные	кг	0,14	0,22
10	Прейскурант № 01-20, табл. 1, п. 29	Электроды Э-50	»	0,12	0,17
11	—	Прочие материалы	руб.	0,13	0,19
II. Строитель					
12	—	Затраты труда	чел.-ч	2,4	3,05
13	—	Основная заработная плата	руб.	1,2	1,76
14	—	Эксплуатация машин, в том числе заработная плата рабочих, обслуживающих машины	»	<u>0,8</u> 0,2	<u>0,89</u> 0,27
15	Прейскурант № 05-18, п. 8-295	Герметик (шнур диаметром 40 мм)	кг	1,34	1,56
16	Прейскурант № 04-02, п. 5-060	Замаска защитная	»	5,5	8,2
17	Прейскурант № 05-18, п. 3-94	Клей КН-2	»	0,62	0,73
18	То же, п. 2-55	Мастика нетвердеющая герметизирующая	»	3,05	3,05
19	Прейскурант № 05-02, п. 8-040	Пенополиуретан ППУ-ЭМ-1	»	—	—
20	Прейскурант № 06-15-01, п. 47, 48	Плиты минераловатные мягкие	м³	0,006	0,006
21	Прейскурант № 05-04, п. 8-020	Растворитель Р-4	кг	0,48	0,59
22	Прейскурант № 06-02, п. 1-012	Стекло листовое оконное толщиной 4 мм	м²	2,42	3,64
23	Прейскурант № 05-04, п. 2-759	Эмаль ХВ-124	кг	1,56	1,92
24	—	Прочие материалы	руб.	0,1	0,15

Конструкция наружных стен									
кирпич			3-слойные металлические панели						
пере- высо- та	последующий ряд переплетов сверх одного		один ряд переплетов по высоте проема			последующий ряд переплетов сверх одного			
Высота переплетов, м									
2,4	1,2	1,8	2,4	1,2	1,8	2,4	1,2	1,8	2,4
в	г	д	е	ж	з	и	к	л	м
0,007	0,004	0,006	0,007	0,004	0,006	0,007	0,004	0,006	0,007
0,29	0,14	0,22	0,29	0,14	0,22	0,29	0,14	0,22	0,29
0,23	0,12	0,17	0,23	0,12	0,17	0,23	0,12	0,17	0,23
0,26	0,13	0,19	0,26	0,13	0,19	0,26	0,13	0,19	0,26
ные работы									
3,72	2,6	3,09	3,73	2,62	3,44	4,24	2,61	3,52	4,32
2,14	1,4	1,79	2,15	1,52	1,96	2,42	1,55	2,02	2,47
<u>0,92</u>	<u>0,8</u>	<u>0,89</u>	<u>0,91</u>	<u>0,92</u>	<u>0,95</u>	<u>0,98</u>	<u>0,88</u>	<u>0,92</u>	<u>0,95</u>
0,27	0,2	0,26	0,26	0,28	0,29	0,3	0,27	0,28	0,29
1,9	1,79	2,12	2,46	—	—	—	1,12	1,12	1,12
11	5,5	8,2	11	5,5	8,2	11	5,5	8,2	11
0,88	0,83	0,99	1,14	—	—	—	0,52	0,52	0,52
3,05	3,05	3,05	3,05	3,05	3,05	3,05	3,05	3,05	3,05
—	—	—	—	0,01	0,015	0,02	0,01	0,015	0,02
0,006	—	—	—	0,04	0,054	0,068	0,028	0,042	0,056
0,71	0,4	0,55	0,58	0,59	0,74	0,88	0,52	0,65	0,84
4,85	2,42	3,64	4,85	2,42	3,64	4,85	2,42	3,64	4,85
2,29	1,31	1,78	1,89	1,92	2,4	2,87	1,67	2,11	2,72
0,20	0,1	0,15	0,20	0,15	0,22	0,29	0,15	0,22	0,29

г) переплеты открывающиеся двойные

А. Постоянные затраты

Таблица 12

Измеритель — один проем, руб.

Территориальные районы	Конструкция наружных стен											
	кирпич						3-слойные металлические панели					
	один ряд переплетов по высоте проема			последующий ряд переплетов сверх одного			один ряд переплетов по высоте проема			последующий ряд переплетов сверх одного		
	Высота переплетов, м											
	1,2	1,8	2,4	1,2	1,8	2,4	1,2	1,8	2,4	1,2	1,8	2,4
а	б	в	г	д	е	ж	з	и	к	л	м	

I. Металлоконструкции

I, III, V, VIII, VIIIA, XII—XIIБ	$\frac{46}{2,88}$	$\frac{65}{4,31}$	$\frac{80}{5,74}$	$\frac{45,9}{2,88}$	$\frac{64}{4,31}$	$\frac{79}{5,74}$	$\frac{51,4}{2,88}$	$\frac{73}{4,31}$	$\frac{88}{5,74}$	$\frac{48,7}{2,88}$	$\frac{69}{4,31}$	$\frac{84}{5,74}$
II	46,7	66	81	46,7	65	80	52,3	74	90	49,5	70	86
IIA, VI, IX	47,5	67	82	47,5	66	81	53,2	75	91	50,4	71	87
IV, VII, XI	45,2	64	79	44,8	63	78	50,6	72	87	47,9	67	83
X	51,9	73	89	51,3	72	88	57,7	81	98	54,6	76	94

II. Стронтельные работы

а) остекление листовым оконным стеклом

I, IV, VII	<u>25,7</u>	<u>35,9</u>	<u>46</u>	<u>26,3</u>	<u>36,8</u>	<u>46,5</u>	<u>25,3</u>	<u>35,4</u>	<u>45,6</u>	<u>26,3</u>	<u>36,5</u>	<u>46,9</u>
	2	2,94	3,61	2,2	2,98	3,62	2,4	3,17	3,93	2,45	3,22	3,98
II, XII	26,8	37,4	48	27,2	38,2	48,3	26,3	37,1	47,6	27,4	38,1	48,9
IIA, III, XIIБ	27,5	38,4	49,3	28	39,3	49,8	26,9	37,9	48,8	28,2	39,1	50,1
V, VI, XIIA	26,3	36,6	46,9	26,7	36,1	47,2	25,7	36,1	46,4	26,9	37,2	47,6
VIII	25,4	35,2	45,2	25,8	36,1	45,6	24,8	34,8	44,8	26	35,9	46
VIIIA	31,7	44,1	56,7	32	45,0	57	31,2	44	56,7	32,4	45,2	58
IX, XI	28	38,9	50,1	28,3	39,7	50,4	27,2	38,4	49,5	28,4	39,5	50,8
X	29,4	41,4	53,3	30	42,2	53,6	28,9	40,9	52,7	30,2	42,1	54,1

б) остекление стеклопакетами

I, III—V, VII	<u>33,2</u>	<u>47,1</u>	<u>60</u>	<u>33,8</u>	<u>48</u>	<u>61</u>	<u>32,6</u>	<u>46,5</u>	<u>61</u>	<u>34</u>	<u>48</u>	<u>62</u>
	2,6	3,75	4,69	2,6	3,79	4,43	2,83	3,96	4,99	2,98	4,02	5,03
II, IIA	35,1	49,7	64	35,5	50,5	65	34,3	49,2	64	35,6	50,6	65
V, VIII, IX, XI—XIIA	34,1	48,6	62	34,6	49,2	63	33,7	47,9	62	34,8	49,1	63
VIIIA	39,5	55,9	72	39,9	56,7	71	33,4	55,4	72	40	56,8	73
V, XIIБ	36,3	51,5	67	36,8	52,4	66	35,7	51,4	66	37	52,3	67
Базисная стоимость при остеклении:												
стеклом	72	101	125	72	101	125	77	108	134	75	105	131
стеклопакетами	79	112	139	79	112	140	84	119	148	82	116	146

№ п. п.	Основание	Наименование	Единица измерения	одни ряд плетов по прое		
				1,2	1,8	
				а	б	

I. Металло

1	—	Затраты труда	чел.-ч	2,66	4
2	—	Основная заработная плата	руб.	1,66	2,48
3	—	Эксплуатация машин, в том числе заработная плата рабочих, обслуживающих машины	»	<u>3,74</u> 1,22	<u>5,62</u> 1,82
4	Прейскурант № 01-22, п. 102-74—102-124	Переплеты глухие из спаренных прямоугольных труб	т	0,04	0,05
5	То же, п. 102-125	Сливы и нащельники	»	0,014	0,016
6	» п. 102-127	Балки	»	—	—
7	» п. 102-126	Детали крепления переплетов	»	0,004	0,005
8	» п. 302-16	Стальные конструкции приспособления для монтажа	»	0,004	0,006
9	Прейскурант № 01-21, п. 1-1	Болты строительные	кг	0,14	0,22
10	Прейскурант № 01-20, табл. 1, п. 29	Электроды Э-50	»	0,12	0,17
11	—	Прочие материалы	руб.	0,13	0,19

сов к табл. 12

Конструкция наружных стен

кирпич		3-слойные металлические панели							
пере- высо- те ма	последующий ряд переплета сверх одного	один ряд переплетов по высоте проема				последующий ряд переплетов сверх одного			
Высота переплетов, м									
2,4	1,2	1,8	2,4	1,2	1,8	2,4	1,2	1,8	2,4
в	г	д	е	ж	з	и	к	л	м

конструкции

5,33	2,66	4	5,33	2,66	4	5,33	2,66	4	5,33
3,31	1,66	2,48	3,31	1,66	2,48	3,31	1,66	2,48	3,31
<u>7,5</u>	<u>3,74</u>	<u>5,62</u>	<u>7,5</u>	<u>3,74</u>	<u>5,62</u>	<u>7,5</u>	<u>3,74</u>	<u>5,62</u>	<u>7,5</u>
2,43	1,22	1,82	2,43	1,22	1,82	2,43	1,22	1,82	2,43
0,061	0,04	0,05	0,061	0,04	0,05	0,061	0,04	0,05	0,061
0,018	0,006	0,008	0,01	0,022	0,028	0,033	0,013	0,018	0,024
—	0,006	0,006	0,006	—	—	—	0,005	0,005	0,005
0,006	0,001	0,001	0,002	0,009	0,011	0,012	0,003	0,004	0,005
0,007	0,004	0,006	0,007	0,004	0,006	0,007	0,004	0,006	0,007
0,29	0,14	0,22	0,29	0,14	0,22	0,29	0,14	0,22	0,29
0,23	0,12	0,17	0,23	0,12	0,17	0,23	0,12	0,17	0,23
0,26	0,13	0,19	0,26	0,13	0,19	0,26	0,13	0,19	0,26

№ п. п.	Освоение	Наименование	Единица измерения	один ряд плетов по прое	
				1,2	1,8
				и	б

II. Строитель

а) остекление листовым

12	—	Затраты труда	чел.-ч	3,5	4,68
13	—	Основная заработная плата	руб.	1,8	2,65
14	—	Эксплуатация машин, в том числе заработная плата рабочих, обслуживающих машины	»	$\frac{0,8}{0,2}$	$\frac{0,94}{0,29}$
15	Прейскурант № 05-18, п. 8-295	Герметик (шнур диаметром 40 мм)	кг	1,23	1,56
16	Прейскурант № 04-02, п. 5-060	Замаска защитная	»	11	16,5
17	Прейскурант № 05-18, п. 3-94	Клей КН-2	»	0,57	0,73
18	То же, п. 2-55	Мастика нетвердеющая герметизирующая	»	3,05	3,05
19	Прейскурант № 05-02, п. 8-040	Пенополиуретан ППУ-ЭМ-1	»	—	—
20	Прейскурант № 06-15-01, п. 47, 48	Плиты минераловатные мягкие	м³	0,006	0,006
21	Прейскурант № 05-04, п. 8-020	Растворитель Р-4	кг	0,48	0,59
22	Прейскурант № 06-02, п. 1-012	Стекло листовое оконное толщиной 4 мм	м³	4,85	7,27
23	Прейскурант № 05-04, п. 8-759	Эмаль ХВ-124	кг	1,56	1,92
24	—	Прочие материалы	руб.	0,2	0,29

Конструкция наружных стен

кирпич		3-слойные металлические панели							
пере- высота	последующий ряд переплетов сверх одного	один ряд переплетов по высоте проема				последующий ряд переплетов сверх одного			
Высота переплетов, м									
2,4	1,2	1,8	2,4	1,2	1,8	2,4	1,2	1,8	2,4
в	г	д	е	ж	з	и	к	л	м

ные работы

оконным стеклом

5,90	3,7	4,75	5,91	3,7	5,07	6,4	3,79	5,15	6,5
3,33	2	2,7	3,34	2,11	2,86	3,61	2,17	2,92	3,67
<u>0,98</u>	<u>0,8</u>	<u>0,94</u>	<u>0,97</u>	<u>0,95</u>	<u>0,99</u>	<u>1,04</u>	<u>0,93</u>	<u>0,96</u>	<u>1,01</u>
0,28	0,2	0,28	0,28	0,29	0,31	0,32	0,28	0,3	0,31
1,9	1,79	2,12	2,46	—	—	—	1,12	1,12	1,12
22	11	16,5	22	11	16,5	22	11	16,5	22
0,86	0,83	0,99	1,14	—	—	—	0,52	0,52	0,52
3,05	3,05	3,05	3,05	3,05	3,05	3,05	3,05	3,05	3,05
—	—	—	—	0,01	0,015	0,02	0,01	0,015	0,02
0,006	—	—	—	0,04	0,054	0,068	0,028	0,042	0,056
0,71	0,4	0,56	0,58	0,59	0,74	0,88	0,52	0,65	0,84
9,7	4,85	7,27	9,7	4,85	7,27	9,7	4,85	7,27	9,7
2,29	1,31	1,82	1,89	1,92	2,4	2,87	1,67	2,11	2,72
0,39	0,2	0,29	0,39	0,25	0,37	0,48	0,25	0,37	0,48

№ п. п.	Основание	Наименование	Единица измерения	один ряд плетов по прое	
				1,2	1,8
				а	б

б) остекление

25	—	Затраты труда	чел.-ч	1,8	2,19
26	—	Основная заработная плата	руб.	2,4	3,45
27	—	Эксплуатация машины, в том числе заработная плата рабочих, обслуживающих машины	»	$\frac{0,8}{0,2}$	$\frac{0,93}{0,3}$
28	Прейскурант № 05-18, п. 8-295	Герметик (шнур диаметром 40 мм)	кг	1,23	1,56
29	Прейскурант № 05-18, п. 3-94	Клей КН-2	»	0,57	0,73
30	То же, п. 2-55	Мастика нетвердеющая герметизирующая	»	3,05	3,05
31	Прейскурант № 05-02, п. 8-040	Пенополиуретан ППУ-ЭМ-1	»	—	—
32	Прейскурант № 06-15-01, п. 47, 48	Плиты минераловатные мягкие	м³	0,006	0,006
33	Прейскурант № 05-04, п. 8-020	Растворитель Р-4	кг	0,48	0,59
34	Прейскурант № 06-02, п. 1-079	Стеклопакеты толщиной 4 мм	м²	2,4	3,6
35	Прейскурант № 05-04, п. 2-759	Эмаль ХВ-124	кг	1,56	1,92
36	—	Прочие материалы	руб.	0,4	0,57

Конструкция наружных стен

кирпич		3-слойные металлические панели							
пере- высо- те ма	последующий ряд переплетов сверх одного	один ряд переплетов по высоте проема				последующий ряд переплетов сверх одного			
Высота переплетов, м									
2,4	1,2	1,8	2,4	1,2	1,8	2,4	1,2	1,8	2,4
в	г	д	е	ж	з	и	к	л	м

стеклопакетами

2,56	1,8	2,27	2,57	1,89	2,57	3,08	2,13	2,67	3,16
4,39	2,4	3,5	4,4	2,54	3,65	4,67	2,7	3,72	4,72
$\frac{0,96}{0,3}$	$\frac{0,8}{0,2}$	$\frac{0,93}{0,29}$	$\frac{0,96}{0,3}$	$\frac{0,95}{0,29}$	$\frac{0,99}{0,31}$	$\frac{1,04}{0,32}$	$\frac{0,93}{0,28}$	$\frac{0,97}{0,3}$	$\frac{1,01}{0,31}$
1,9	1,79	2,12	2,46	—	—	—	1,12	1,12	1,12
0,88	0,83	0,99	1,14	—	—	—	0,52	0,52	0,52
3,05	3,05	3,05	3,05	3,05	3,05	3,05	3,05	3,05	3,05
—	—	—	—	0,01	0,015	0,02	0,01	0,015	0,02
0,006	—	—	—	0,04	0,054	0,068	0,028	0,042	0,056
0,71	0,4	0,56	0,58	0,59	0,74	0,88	0,52	0,65	0,84
4,8	2,4	3,6	4,8	2,4	3,6	4,8	2,4	3,6	4,8
2,29	1,31	1,82	1,89	1,92	2,4	2,87	1,67	2,11	2,72
0,76	0,4	0,57	0,76	0,43	0,64	0,85	0,43	0,64	0,85

§ 4. Отдельные оконные проемы шириной 2,4 м

а) переплеты глухие одинарные

А. Постоянные затраты

Таблица 13

Измеритель — один проем, руб.

Территориальные районы	Конструкция наружных стен из кирпича							
	один ряд переплетов по высоте проема				последующий ряд переплетов сверх одного			
	Высота переплетов, м							
	0,6	1,2	1,8	2,4	0,6	1,2	1,8	2,4
а	б	в	г	д	е	ж	з	
I. Металлоконструкции								
I, III, IV, VII, VIII, XI—	<u>31</u>	<u>47,2</u>	<u>64</u>	<u>86</u>	<u>29,9</u>	<u>46,2</u>	<u>62</u>	<u>85</u>
XIIБ	1,7	3,45	5,09	6,9	1,7	3,45	5,09	6,9
II, IIIА, V, VIIIА	31,5	47,9	65	87	30,7	46,9	64	86
VI, IX	32,1	48,8	66	89	31,1	47,6	65	88
X	34,2	51,3	68	93	32,9	50	67	92
II. Строительные работы								
I, VIII	<u>12,7</u>	<u>19</u>	<u>25,1</u>	<u>31,5</u>	<u>13,1</u>	<u>19,6</u>	<u>25,7</u>	<u>32,1</u>
	1,47	1,93	2,33	2,78	1,51	1,96	2,36	2,81
II, VI, XII	13,3	19,7	26,1	32,9	13,8	20,4	26,8	33,5
IIIА, IX, XI, XIIБ	13,5	20,4	27,3	34,2	14,1	21,1	27,9	34,9
III	13,2	20,1	26,8	33,7	13,8	20,7	27,3	34,3
IV, V, VII, XIIА	12,8	19,2	25,5	32,2	13,4	19,9	26,4	32,7
VIIIА	15,2	23,2	30,8	38,8	15,9	23,9	31,4	39,5
X	14,3	21,7	28,9	36,3	14,7	22,4	29,5	37,1
Базисная стоимость	43,8	67	89	119	42,8	66	88	118

Ведомость ресурсов к табл. 13

№ п. п.	Основание	Наименование	Единица измерения	Конструкция наружных стен из кирпича							
				один ряд переплетов по высоте проема				последующий ряд переплетов сверх одного			
				Высота переплетов, м							
				0,6	1,2	1,8	2,4	0,6	1,2	1,8	2,4
а	б	в	г	д	е	ж	з				

I. Металлоконструкции

1	—	Затраты труда	чел.-ч	1,6	3,2	4,79	6,4	1,6	3,2	4,79	6,4
2	—	Основная заработная плата	руб.	1	1,99	2,9	3,97	1	1,99	2,9	3,97
3	—	Эксплуатация машин, в том числе заработная плата рабочих, обслуживающих машины	»	<u>2,2</u> 0,7	<u>4,49</u> 1,46	<u>6,7</u> 2,19	<u>9,0</u> 2,92	<u>2,2</u> 0,7	<u>4,49</u> 1,46	<u>6,7</u> 2,19	<u>9</u> 2,92
4	Прейскурант № 01-22, п. 102-74—102-124	Переплеты глухие из сваренных прямоугольных труб	т	0,019	0,024	0,03	0,043	0,019	0,024	0,03	0,043
5	То же, п. 102-127	Балки	»	—	—	—	—	0,007	0,007	0,007	0,007
6	» п. 102-125	Сливы и нащельники	»	0,013	0,015	0,018	0,02	0,004	0,006	0,008	0,01
7	» п. 102-126	Детали крепления переплетов	»	0,006	0,006	0,006	0,007	0,001	0,001	0,002	0,002

№ п. п.	Основание	Наименование	Единица измерения	Конструкция наружных стен из кирпича							
				один ряд переплетов по высоте проема				последующий ряд переплетов сверх одного			
				Высота переплетов, м							
				0,6	1,2	1,8	2,4	0,6	1,2	1,8	2,4
а	б	в	г	д	е	ж	з				
8	Прейскурант № 01-22, п. 302-16	Стальные конструкции приспособлений для монтажа	т	0,002	0,004	0,007	0,009	0,002	0,004	0,007	0,009
9	Прейскурант № 01-21, п. 1-1	Болты строительные	кг	0,09	0,17	0,26	0,35	0,09	0,17	0,26	0,35
10	Прейскурант № 01-20, табл. 1, п. 29	Электроды Э-50	»	0,07	0,14	0,21	0,28	0,07	0,14	0,21	0,28
11	—	Прочие материалы	руб.	0,1	0,15	0,23	0,31	0,1	0,15	0,23	0,31

II. Строительные работы

12	—	Затраты труда	чел.-ч	2	2,76	3,52	4,29	2,03	2,81	3,56	4,34
13	—	Основная заработная плата	руб.	1,17	1,6	2,01	2,46	1,2	1,65	2,04	2,49

14	—	Эксплуатация машин, в том числе заработная плата рабочих, обслуживающих машины	»	$\frac{1,04}{0,3}$	$\frac{1,06}{0,33}$	$\frac{1,08}{0,32}$	$\frac{1,1}{0,32}$	$\frac{1,02}{0,31}$	$\frac{1,05}{0,31}$	$\frac{1,07}{0,32}$	$\frac{1,09}{0,32}$
15	Прейскурант № 05-18, п. 8-295	Герметик (шнур диаметром 40 мм)	кг	1,01	1,34	1,68	2,01	1,68	2,01	2,35	2,68
16	Прейскурант № 04-02, п. 5-060	Замазка защитная,	»	3,3	6,6	9,9	13,2	3,3	6,6	9,9	13,2
17	Прейскурант № 05-18, п. 3-94	Клей КН-2	»	0,47	0,62	0,78	0,94	0,78	0,94	1,09	1,25
18	То же, п. 2-55	Мастика нетвердеющая герметизирующая	»	3,66	3,66	3,66	3,66	3,66	3,66	3,66	3,66
19	Прейскурант № 06-15-01, п. 47, 48	Плиты минераловатные мягкие	м ³	0,007	0,007	0,007	0,007	—	—	—	—
20	Прейскурант № 05-04, п. 8-020	Растворитель Р-4	»	0,32	0,43	0,46	0,58	0,25	0,37	0,39	0,53
21	Прейскурант № 06-02, п. 1-012	Стекло листовое оконное толщиной 4 мм	м ²	1,45	2,91	4,36	5,82	1,45	2,91	4,36	5,82
22	Прейскурант № 05-04, п. 2-759	Эмаль ХВ-124	кг	1,05	1,38	1,49	1,89	0,8	1,20	1,27	1,71
23	—	Прочие материалы	руб.	0,06	0,12	0,18	0,24	0,06	0,12	0,18	0,24

б) переплеты глухие двойные

А. Постоянные затраты

Таблица 14

Измеритель — один проем, руб.

Территориальные районы	Конструкция наружных стен из кирпича					
	один ряд переплетов по высоте проема			последующий ряд переплетов сверх одного		
	Высота переплета, м					
	1,2	1,8	2,4	1,2	1,8	2,4
а	б	в	г	д	е	

I. Металлоконструкции

I, III, IV, VII, VIII, XI—XIIБ	$\frac{48,1}{3,45}$	$\frac{65}{5,09}$	$\frac{88}{6,9}$	$\frac{47,2}{3,45}$	$\frac{64}{5,09}$	$\frac{87}{6,9}$
II, IIА, V, VIIIА	48,7	66	89	47,8	65	88
VI, IX	49,4	67	90	48,6	66	89
X	52,1	69	95	51	68	93

II. Строительные работы

а) остекление листовым оконным стеклом

I, VIII	$\frac{29,8}{2,58}$	$\frac{41,7}{3,41}$	$\frac{53,5}{4,23}$	$\frac{30,4}{2,62}$	$\frac{42,2}{3,43}$	$\frac{54,1}{4,26}$
---------	---------------------	---------------------	---------------------	---------------------	---------------------	---------------------

II, VI, XII	31	43,4	55,9	31,7	44,1	56,4
IIA, IX, XI, XIIБ	32,3	45,3	58,3	33,3	46	59,1
III	32	45	58	32,6	45,5	58,6
IV, V, VII, XIIA	30,4	42,4	54,6	31	43	55,2
VIIIA	36,9	51,6	66,5	37,6	52,2	67,2
X	34,5	48,5	62,5	35,3	49,1	63,3

б) остекление стеклопакетами

I, III—V, VII	<u>39,1</u> 3,26	<u>55,6</u> 4,37	<u>72</u> 5,51	<u>39,7</u> 3,3	<u>56,1</u> 4,39	<u>73</u> 5,54
II, IIA	40,1	58,5	76	41,8	59,2	77
VI, VIII, IX, XI—XIIA	40	57	74	40,7	57,8	75
VIIIA	46,3	65,7	84	47	66,3	86
X, XIIБ	42,8	60,8	79	43,5	61,4	80
Базисная стоимость при остеклении:						
стеклом	78	107	143	78	106	142
стеклопакетами	87	120	160	87	120	160

Ведомость ресурсов к табл. 14

№ п.п.	Основание	Наименование	Единица измерения	Конструкция наружных стен из кирпича					
				один ряд переплетов по высоте проема			последующий ряд переплетов сверх одного		
				Высота переплетов, м					
				1,2	1,8	2,4	1,2	1,8	2,4
а	б	в	г	д	е				

I. Metalлоконструкции

1	—	Затраты труда	чел.-ч	3,2	4,79	6,4	3,2	4,79	6,4
2	—	Основная заработная плата	руб.	1,99	2,9	3,97	1,99	2,9	3,97
3	—	Эксплуатация машин, в том числе заработная плата рабочих, обслуживающих машины	»	4,49	6,7	9	4,49	6,7	9
4	Прейскурант № 01-22, п. 102-74—102-124	Переплеты глухие из спаренных прямоугольных труб	г	0,024	0,03	0,043	0,024	0,03	0,043
5	То же, п. 102-127	Балки	»	—	—	—	0,007	0,007	0,007
6	» п. 102-125	Сливы и нащельники	»	0,015	0,018	0,02	0,006	0,008	0,01
7	» п. 102-126	Детали крепления переплетов	»	0,006	0,006	0,007	0,001	0,002	0,002
8	» п. 302-16	Стальные конструкции приспособления для монтажа	»	0,004	0,007	0,009	0,004	0,007	0,009
9	Прейскурант № 01-21, п. 1-1	Болты строительные	кг	0,17	0,26	0,35	0,17	0,26	0,35
10	Прейскурант № 01-20, табл. 1 п. 29	Электроды Э-50	»	0,14	0,21	0,28	0,14	0,21	0,28
11	—	Прочие материалы	руб.	0,16	0,23	0,31	0,16	0,23	0,31

II. Строительные работы

а) остекление листовым оконным стеклом

12	—	Затраты труда	чел.-ч	4,02	5,47	6,9	4,07	5,51	6,95
13	—	Основная заработная плата	руб.	2,26	3,08	3,89	2,3	3,1	3,92
14	—	Эксплуатация машин, в том числе заработная плата рабочих, обслуживающих машины	»	<u>1,09</u> 0,32	<u>1,13</u> 0,33	<u>1,18</u> 0,34	<u>1,08</u> 0,32	<u>1,12</u> 0,33	<u>1,17</u> 0,34
15	Прейскурант № 05-18, п. 8-295	Герметик (шнур диаметром 40 мм)	кг	1,34	1,68	2,01	2,01	2,35	2,68
16	Прейскурант № 04-02, п. 5-060	Замаска защитная	»	13,2	19,8	26,4	13,2	19,8	26,4
17	Прейскурант № 05-18, п. 3-94	Клей КН-2	»	0,62	0,78	0,94	0,94	1,09	1,25
18	То же, п. 2-55	Мастика нетвердеющая герметизирующая	»	3,66	3,66	3,66	3,66	3,66	3,66
19	Прейскурант № 06-15-01, п. 47, 48	Плиты минераловатные мягкие	м³	0,007	0,007	0,007	—	—	—
20	Прейскурант № 05-04, п. 8-080	Растворитель Р-4	кг	0,38	0,46	0,58	0,32	0,39	0,53
21	Прейскурант № 06-02, п. 1-012	Стекло листовое оконное толщиной 4 мм	м²	5,82	8,73	11,64	5,82	8,73	11,64
22	Прейскурант № 05-04, п. 2-759	Эмаль ХВ-124	кг	1,23	1,49	1,89	1,05	1,27	1,71
23	—	Прочие материалы	руб.	0,24	0,35	0,47	0,24	0,35	0,47

б) остекление стеклопакетами

87	24	—	Затраты труда	чел.-ч	2,02	2,47	2,9	2,07	2,51	2,95
----	----	---	---------------	--------	------	------	-----	------	------	------

№ п.п.	Основание	Наименование	Единица измерения	Конструкция наружных стен на кирпича					
				одна ряд переплетов по высоте проема			последующий ряд переплетов сверх одного		
				Высота переплетов, м					
				1,2	1,8	2,4	1,2	1,8	2,4
а	б	в	г	д	е				
25	—	Основная заработная плата	руб.	2,94	4,04	5,16	2,98	4,06	5,19
26	—	Эксплуатация машин, в том числе заработная плата рабочих, обслуживающих машины	»	<u>1,08</u>	<u>1,12</u>	<u>1,17</u>	<u>1,08</u>	<u>1,11</u>	<u>1,16</u>
		Герметик (шнур диаметром 40 мм)	кг	0,32	0,33	0,35	0,32	0,33	0,35
27	Прейскурант № 05-18, п. 8-295	Клей КН-2	»	1,34	1,68	2,01	2,01	2,35	2,68
28	Прейскурант № 05-18, п. 3-94		»	0,62	0,78	0,94	0,94	1,09	1,25
29	То же, п. 2-55	Мастика нетвердеющая герметизирующая	»	3,66	3,66	3,66	3,66	3,66	3,66
30	Прейскурант № 06-15-01, п. 47, 48	Плиты минераловатные мягкие	м³	0,007	0,007	0,007	—	—	—
31	Прейскурант № 05-049, п. 8-020	Растворитель Р-4	кг	0,38	0,46	0,58	0,32	0,39	0,53
32	Прейскурант № 06-02, п. 1-079	Стеклопакеты толщиной 4 мм	м²	2,88	4,32	5,76	2,88	4,32	5,76
33	Прейскурант № 05-04, п. 2-759	Эмаль ХВ-124	кг	1,23	1,49	1,89	1,05	1,27	1,71
34	—	Прочие материалы	руб.	0,45	0,68	0,91	0,45	0,68	0,91

в) переплеты глухие с жалюзийными решетками

А. Постоянные затраты

Таблица 15

Измеритель — один проем, руб.

Территориальные районы	Конструкция наружных стен из железобетонных панелей и кирпича		Территориальные районы	Конструкция наружных стен из железобетонных панелей и кирпича	
	Один ряд переплетов по высоте проема с высотой переплетов, м			Один ряд переплетов по высоте проема с высотой переплетов, м	
	1,2	1,8		1,2	1,8
	а	б		а	б
I. Metalлоконструкции			II. Строительные работы		
I, III, VII, VIII, XI, XII, XIIБ	$\frac{80}{3,45}$	$\frac{112}{5,09}$	I, III—V, VII, VIII, IX, XIIА	$\frac{13,7}{3,85}$	$\frac{16,6}{4,63}$
II, V, VIIIА, XIIА	81	114	II, VI, XI, XII	13,8	16,9
IIА, VI	83	115	IIА, XIIБ	14,3	17,4
IV	79	110	VIIIА	15,4	18,7
IX	84	118	X	14,5	17,6
X	92	129	Базисная стоимость	94	128

Ведомость ресурсов к табл. 15

№ п.п.	Освоение	Наименование	Единица измерения	Конструкция наружных стен из железобетонных панелей и кирпича	
				один ряд переплетов по высоте проема с высотой переплетов, м	
				1,2	1,8
				а	б

I. Металлоконструкции

1	—	Затраты труда	чел.-ч	3,2	4,79
2	—	Основная заработная плата	руб.	1,99	2,9
3	—	Эксплуатация машин, в том числе заработная плата рабочих, обслуживающих машины	»	4,49	6,7
4	Прейскурант № 01-22, п. 102-74—102-124	Переплеты глухие из спаренных прямоугольных труб	т	1,46	2,19
5	То же, п. 311-8	Решетки жалюзийные	»	0,07	0,103
6	» п. 102-126	Сливы и нащельники	»	0,0154	0,018
7	» п. 102-126	Детали крепления переплетов	»	0,006	0,006
8	» п. 302-16	Стальные конструкции приспособленные для монтажа	кг	4,49	6,74
9	Прейскурант № 01-21, п. 1-1	Болты строительные	»	0,17	0,26

10	Прейскурант № 01-20, табл. 1, п. 29	Электроды Э-50	»	0,12	0,21
11	—	Прочие материалы	руб.	0,15	0,23

II. Строительные работы

12	—	Затраты труда	чел.-ч	5,58	6,8
13	—	Основная заработная плата	руб.	3,45	4,19
14	—	Эксплуатация машин, в том числе заработная плата рабочих, обслуживающих машины	»	<u>1,32</u> 0,39	<u>1,42</u> 0,44
15	Прейскурант № 05-18, п. 8-295	Герметик (шнур диаметром 40 мм)	кг	1,33	1,66
16	Прейскурант № 05-18, п. 3-94	Клей КН-2	»	0,62	0,78
17	Прейскурант № 05-18, п. 2-55	Мастика нетвердеющая герметизирующая	»	3,66	3,66
18	Прейскурант № 06-15-01, п. 47, 48	Плитки минераловатные мягкие	м ³	0,007	0,007
19	Прейскурант № 06-04, п. 8-020	Растворитель Р-4	кг	0,97	1,32
20	Прейскурант № 05-04, п. 2-759	Эмаль ХВ-124	»	3,16	4,28
21	—	Прочие материалы	руб.	1,2	1,82

г) переплеты открывающиеся одинарные

А. Постоянные затраты

Измеритель — один проем, руб.

Таблица 16

Территориальные районы	Конструкция наружных стен на кирпича					
	один ряд переплетов по высоте проема			последующий ряд переплетов сверх одного		
	Высота переплетов, м					
	1,2	1,8	2,4	1,2	1,8	2,4
а	б	в	г	д	е	
I. Металлоконструкции						
I, III, V, VIII, VIIIA, XII—XIIБ	53,6	76	92	52,6	74	91
	3,45	5,09	6,9	3,45	5,09	6,9
II	54,6	77	94	53,6	76	92
IIA, VI, IX	55,8	78	95	54,6	77	93
IV, VII, XI	52,7	74	91	51,7	73	90
X	60	83	102	59	82	100
II. Строительные работы						
I, IV, VII	19,5	25,9	32,4	20,1	26,6	33
	1,95	2,4	2,83	2	2,43	2,88
II, XII	20,2	27	33,6	20,9	27,6	34,2
IIA, III, XIIБ	20,6	27,7	34,4	21,4	28,3	35,3
V, VI, VIIA	19,8	26,5	33	20,5	27,1	33,7
VIII	19,3	25,6	31,9	19,9	26,1	32,4
VIIIA	23,7	31,6	39,7	24,3	32,2	40,2
IX, XI	20,7	28,1	34,8	21,4	28,7	35,5
X	22,1	29,6	36,8	22,8	30,2	37,5
Базисная стоимость	73	101	124	73	101	124

Ведомость ресурсов к табл. 16

№ п.п.	Основание	Наименование	Единица измерения	Конструкция наружных стен из кирпича					
				один ряд переплетов по высоте проема			последующий ряд переплетов сверх одного		
				Высота переплетов, м					
				1,2	1,8	2,4	1,2	1,8	2,4
а	б	в	г	д	е				

I. Металлоконструкции

1	—	Затраты труда	чел.-ч	3,2	4,79	6,4	3,2	4,79	6,4
2	—	Основная заработная плата	руб.	1,99	2,9	3,97	1,99	2,9	3,97
3	—	Эксплуатация машин, в том числе заработная плата рабочих, обслуживающих машины	»	4,49	6,7	9	4,49	6,7	9
4	Прейскурант № 01-22, п. 102-74—102-124	Переплеты глухие из спаренных прямоугольных труб	т	0,044	0,054	0,066	0,044	0,054	0,066
5	То же, п. 102-127	Балки	»	—	—	—	0,007	0,007	0,007
6	» п. 102-125	Сливы и нащельники	»	0,015	0,018	0,02	0,006	0,008	0,01
7	» п. 102-126	Детали крепления переплетов	»	0,006	0,006	0,007	0,001	0,002	0,002
8	» п. 302-16	Стальные конструкции приспособлений для монтажа	»	0,004	0,007	0,009	0,004	0,007	0,009
9	Прейскурант № 01-21, п. 1-1	Болты строительные	кг	0,17	0,26	0,35	0,17	0,26	0,35
10	Прейскурант № 01-20, табл. 1, п. 29	Электроды Э-50	»	0,14	0,21	0,28	0,14	0,21	0,28
11	—	Прочие материалы	руб.	0,16	0,23	0,31	0,16	0,23	0,31

№ п.п.	Основание	Наименование	Единица измерения	Конструкция и наружных стен из кирпича					
				один ряд переплетов по высоте проема			последующий ряд переплетов сверх одного		
				Высота переплетов, м					
				1,2	1,8	2,4	1,2	1,8	2,4
а	б	в	г	д	е				

II. Строительные работы

12	—	Затраты труда	чел.-ч	2,79	3,61	4,37	2,83	3,64	4,43
13	—	Основная заработная плата	руб.	1,64	2,07	2,5	1,68	2,1	2,55
14	—	Эксплуатация машин, в том числе заработная плата рабочих, обслуживающих машины	»	<u>1,07</u> 0,31	<u>1,09</u> 0,33	<u>1,11</u> 0,33	<u>1,06</u> 0,32	<u>1,08</u> 0,33	<u>1,1</u> 0,33
15	Прейскурант № 05-18, п. 8-295	Герметик (шнур диаметром 40 мм)	кг	1,34	1,68	2,01	2,01	2,35	2,68
16	Прейскурант № 04-02, п. 5-060	Замазка защитная	»	6,6	9,9	13,2	6,6	9,9	13,2
17	Прейскурант № 05-18, п. 3-94	Клей КН-2	»	0,62	0,78	0,94	1,94	1,09	1,25
18	То же, п. 2-55	Мастика нетвердеющая герметизирующая	»	3,66	3,66	3,66	3,66	3,66	3,66
19	Прейскурант № 06-15-01, п. 47, 48	Плиты минераловатные мягкие	м³	0,007	0,007	0,007	—	—	—
20	Прейскурант № 05-04, п. 8-020	Растворитель Р-4	кг	0,56	0,67	0,78	0,49	0,59	0,72

21	Прейскурант № 06-02, п. 1-012	Стекло листовое оконное тол- щиной 4 мм	м²	2,91	4,36	5,82	2,91	4,36	5,82
22	Прейскурант № 05-04, п. 2-759	Эмаль ХВ-124	кг	1,82	2,18	2,54	1,6	1,92	2,32
23	—	Прочие материалы	руб.	0,12	0,18	0,24	0,12	0,18	0,24

д) переплеты открывающиеся двойные

А. Постоянные затраты

Измеритель — один проем, руб.

Таблица 17

Территориальные районы	Конструкция наружных стен из кирпича					
	один ряд переплетов по высоте проемов			последующий ряд переплетов сверх одного		
	Высота переплетов, м					
	1,2	1,8	2,4	1,2	1,8	2,4
		б	в	г	д	е

I. Металлоконструкции

I, III, V, VIII, VIIIA, XII—	<u>54,4</u>	<u>76</u>	<u>93</u>	<u>53,4</u>	<u>75</u>	<u>92</u>
XIIБ	3,45	5,09	6,9	3,45	5,09	6,9
II	54,9	77	95	53,9	76	93
IIA, VI, IX	55,8	78	96	54,6	77	95
IV, VII, XI	53,5	75	92	52,5	73	91
X	60	83	103	59	82	102

II. Строительные работы

а) остекление листовым оконным стеклом

I, IV, VII	<u>30,6</u>	<u>42,6</u>	<u>54,8</u>	<u>31,3</u>	<u>43,3</u>	<u>55,3</u>
	2,68	3,28	4,3	2,72	3,5	4,33

Территориальные районы	Конструкция наружных стен из кирпича					
	один ряд переплетов по высоте проемов			последующий ряд переплетов сверх одного		
	Высота переплетов, м					
	1,2	1,8	2,4	1,2	1,8	2,4
а	б	к	р	д	е	
II, XII	31,8	44,4	56,9	32,5	45	57,5
IIА, III, XIIБ	32,7	45,8	58,8	33,6	46,4	59,4
V, VI, XIIА	31,2	43,5	55,7	31,9	44,1	56,3
VIII	30,2	42	56,3	30,8	42,5	54,2
VIIIA	37,5	52,4	67	38,2	53	68
IX, XI	33	46,3	59,4	33,7	46,9	60
X	35,2	49,2	63	35,9	49,8	64
б) остекление стеклопакетами						
I, III—V, VII	39,6	56,3	73	40,3	56,9	74
	3,31	4,24	5,58	3,34	4,46	5,61
II, IIА	41,7	59,1	77	42,4	59,8	78
VI, VIII, IX, XI—XIIА	40,6	57,7	75	41,3	58,4	76
VIIIA	46,9	67	86	47,6	67	86
X, XIIБ	43,4	61	80	44,1	62	81
Базисная стоимость при остек-						
лении:						
стеклом	85	118	148	84	118	147
стеклопакетами	93	132	165	93	131	165

Ведомость ресурсов к табл. 17

№ п.п.	Основание	Наименование	Единица измерения	Конструкция наружных стен из кирпича					
				один ряд переплетов по высоте проема			последующий ряд переплетов сверх одного		
				Высота переплетов, м					
				1,2	1,8	2,4	1,2	1,8	2,4
а	б	в	г	д	е				

I. Metalлоконструкции

1	—	Затраты труда	чел.-ч	3,2	4,79	6,4	3,2	4,79	6,4
2	—	Основная заработная плата	руб.	1,99	2,9	3,97	1,99	2,9	3,97
3	—	Эксплуатация машин, в том числе заработная плата рабочих, обслуживающих машины	»	<u>4,49</u>	<u>6,7</u>	<u>9</u>	<u>4,49</u>	<u>6,7</u>	<u>9</u>
		Переплеты глухие из спаренных прямоугольных труб	т	0,044	0,054	0,066	0,044	0,054	0,066
4	Прейскурант № 01-22, п. 102-74—102-124								
5	То же, п. 102-127	Балки	»	—	—	—	0,007	0,007	0,007
6	» п. 102-125	Сливы и нащельники	»	0,015	0,018	0,02	0,006	0,008	0,01
7	» п. 102-126	Детали крепления переплетов	»	0,006	0,006	0,007	0,001	0,002	0,002
8	» п. 302-16	Стальные конструкции приспособлений для монтажа	»	0,004	0,007	0,009	0,004	0,007	0,009
9	Прейскурант № 01-21, п. 1-1	Болты строительные	кг	0,017	0,26	0,35	0,17	0,26	0,35
10	Прейскурант № 01-20, табл. 1, п. 29	Электроды Э-50	»	0,14	0,21	0,28	0,14	0,21	0,28
11	—	Прочие материалы	руб.	0,16	0,23	0,31	0,16	0,23	0,31

№ п.п.	Освоение	Наименование	Единица измерения	Конструкция наружных стен из кирпича					
				одна ряд переплетов по высоте проема			последующий ряд переплетов сверх одного		
				Высота переплетов, м					
				1,2	1,8	2,4	1,2	1,8	2,4
а	б	в	г	д	е				

Н. Стронтельные работы

а) остекление листовым оконным стеклом

12	—	Затраты труда	чел.-ч	4,09	5,27	7	4,14	5,59	7
13	—	Основная заработная плата	руб.	2,36	2,95	3,95	2,39	3,17	3,98
14	—	Эксплуатация машин, в том числе заработная плата рабочих, обслуживающих машины	»	<u>1,1</u> 0,32	<u>1,11</u> 0,33	<u>1,19</u> 0,35	<u>1,09</u> 0,33	<u>1,1</u> 0,33	<u>1,18</u> 0,35
15	Прейскурант № 05-18, п. 8-295	Герметик (шнур диаметром 40 мм)	кг	1,34	1,68	2,01	2,01	2,35	2,68
16	Прейскурант № 04-02, п. 5-060	Замаска защитная	»	13,2	19,8	26,4	13,2	19,8	26,4
17	Прейскурант № 05-18, п. 3-94	Клей КН-2	»	0,62	0,78	0,94	0,94	1,09	1,25
18	То же, п. 2-55	Мастика нетвердеющая герметизирующая	»	3,66	3,66	3,66	3,66	3,66	3,66
19	Прейскурант № 06-15-01, п. 47, 48	Плиты минераловатные мягкие	м³	0,007	0,007	0,007	—	—	—
20	Прейскурант № 05-04, п. 8-020	Растворитель Р-4	кг	0,55	0,67	0,78	0,49	0,59	0,72

21	Прейскурант № 06-02, п. 1-012	Стекло листовое оконное тол- щиной 4 мм	м ²	5,82	8,73	11,64	5,82	8,73	11,64
22	Прейскурант № 05-04, п. 2-759	Эмаль ХВ-124	кг	1,78	2,18	2,54	1,6	1,92	2,32
23	—	Прочие материалы	руб.	0,24	0,35	0,47	0,24	0,35	0,47

б) остекление стеклопакетами

24	—	Затраты труда	чел.-ч	2,09	2,27	2,98	2,14	2,59	3,04
25	—	Основная заработная плата	руб.	2,99	3,91	5,22	3,02	4,13	5,25
26	—	Эксплуатация машин, в том чис- ле заработная плата рабочих, обслуживающих машины	»	<u>1,1</u> 0,32	<u>1,1</u> 0,33	<u>1,18</u> 0,36	<u>1,08</u> 0,32	<u>1,12</u> 0,33	<u>1,19</u> 0,36
27	Прейскурант № 05-18, п. 8-295	Герметик (шнур диаметром 40 мм)	кг	1,34	1,68	2,01	2,01	2,35	2,68
28	Прейскурант № 05-18, п. 3-94	Клей КН-2	»	0,62	0,78	0,94	0,94	1,09	1,25
29	То же, п. 2-55	Мастика нетвердеющая герме- тизирующая	»	3,66	3,66	3,66	3,66	3,66	3,66
30	Прейскурант № 06-15-01, п. 47, 48	Плиты минераловатные мягкие	м ³	0,007	0,007	0,007	—	—	—
31	Прейскурант № 05-04, п. 8-020	Растворитель Р-4	кг	0,55	0,67	0,78	0,49	0,59	0,72
32	Прейскурант № 06-02, п. 1-079	Стеклопакеты толщиной 4 мм	м ²	2,88	4,32	5,76	2,88	4,32	5,76
33	Прейскурант № 05-04, п. 2-759	Эмаль ХВ-124	кг	1,78	2,18	2,54	1,6	1,92	2,32
34	—	Прочие материалы	руб.	0,45	0,68	0,91	0,45	0,68	0,91

§ 5. Отдельные оконные проемы шириной 3 м

а) переплеты глухие одинарные

А. Постоянные затраты

Таблица 18

Измеритель — один проем, руб.

Территориальные районы	Конструкция наружных стен															
	железобетонные панели, кирпич								3-слойные металлические панели							
	один ряд переплетов по высоте проема				последующий ряд переплетов сверх одного				один ряд переплетов по высоте проема				последующий ряд переплетов сверх одного			
	Высота переплетов, м															
	0,6	1,2	1,8	2,4	0,6	1,2	1,8	2,4	0,6	1,2	1,8	2,4	0,6	1,2	1,8	2,4
а	б	в	г	д	е	ж	з	и	к	л	м	н	о	п	р	
	I. Металлоконструкции															
I, III, V, VIII, VIIIА	39	56,5	75	103	37,8	58,8	78	105	45,5	68	88	117	40,7	62	82	112
XII—XIIБ	2,1	4,3	6,5	8,6	2,1	4,3	6,5	8,6	2,15	4,31	6,5	8,6	2,15	4,31	6,5	8,6
II	39,4	57,1	76	104	38,1	59,3	79	106	46,1	69	89	119	41,1	63	83	113
IIА, VI, IX	40	57,9	77	105	38,7	60	80	107	46,8	70	90	120	41,7	64	84	114
IV, VII, XI	38,3	55,8	74	102	37,2	58,1	77	104	44,9	67	87	116	40,1	61	81	110
X	42,8	61	81	111	41,2	63	83	112	50	73	95	126	44,5	67	88	120
	II. Строительные работы															
I, VIII	15,7	23,2	30,8	38,8	16,3	24,1	31,8	39,6	14,8	22,5	30,1	38,1	16,6	24,1	31,7	40,3
	1,5	2,36	2,83	3,43	1,7	2,39	2,92	3,44	1,9	2,48	3,08	3,69	1,98	2,57	3,16	3,78

II, VI, XII	16,1	24	32,1	40,2	16,7	24,8	33,4	41,2	15,4	23,4	31,6	39,6	17,1	25,1	33,1	41,9
IIA, IX, XI, XIIБ	16,7	24,9	33,3	41,9	17,2	25,8	34,2	42,9	15,9	24,1	32,6	41,3	17,7	25,9	34,2	43,5
III	16,4	24,6	32,8	41,4	17	25,4	33,9	42,3	15,6	23,9	32,1	40,4	17,3	25,5	33,8	42,6
IV, V, VII, XIIA	15,9	23,4	31,3	39,3	16,5	24,4	32,3	40,3	15,1	22,7	30,7	38,5	16,8	24,6	32,4	40,7
VIIIA	19	28,4	37,8	47,7	19,7	29,4	38,9	48,7	18,4	27,9	37,6	47,8	20,2	29,7	39,4	49,6
X	17,2	26,3	35,4	44,7	18	27,3	36,7	45,7	16,8	25,7	34,8	44,2	18,6	27,4	36,5	46,3
Базисная стоимость	54,7	80	106	142	54	83	110	145	60	90	118	155	57,3	86	114	153

Ведомость ресурсов к табл. 18

№ п.п.	Основание	Наименование	Единица измерения	Конструкция наружных стен											
				железобетонные панели, кирпич											
				один ряд переплетов по высоте проема				последующий ряд переплетов сверх одного							
				Высота переплетов, м											
0,6		1,2		1,8		2,4		0,6		1,2		1,8		2,4	
а		б		в		г		д		е		ж		з	

I. Металлоконструкции

1	—	Затраты труда	чел.-ч	2	4	5,99	8,0	2	4	5,99	8
2	—	Основная заработная плата	руб.	1,2	2,5	3,73	4,97	1,2	2,5	3,73	4,97
3	—	Эксплуатация машин, в том числе заработная плата рабочих, обслуживающих машины	»	<u>2,8</u> 0,9	<u>5,6</u> 1,8	<u>8,4</u> 2,74	<u>11,2</u> 3,65	<u>2,8</u> 0,9	<u>5,6</u> 1,8	<u>8,4</u> 2,74	<u>11,2</u> 3,65

№ п.п.	Основание	Наименование	Единица измерения	Конструкция наружных стен											
				железобетонные панели, кирпич											
				один ряд переплетов по высоте проема				последний ряд переплетов сверх одного							
				Высота переплетов, м											
0,6		1,2		1,8		2,4		0,6		1,2		1,8		2,4	
а		б		в		г		д		е		ж		з	
4	Прейскурант № 01-22, п. 102-74—102-124	Переплеты глухие из спаренных прямоугольных труб	т	0,024	0,031	0,039	0,055	0,024	0,031	0,039	0,055				
5	То же, п. 102-127	Балки	»	—	—	—	—	0,009	0,009	0,009	0,009				
6	То же, п. 102-125	Сливы и нащельники	»	0,017	0,018	0,021	0,023	0,005	0,007	0,009	0,011				
7	То же п. 102-126	Детали крепления переплетов	»	0,007	0,002	0,002	0,003	0,001	0,001	0,001	0,002				
8	То же, п. 302-16	Стальные конструкции приспособлений для монтажа	»	0,003	0,006	0,008	0,011	0,003	0,006	0,008	0,011				
9	Прейскурант № 01-21, п. 1-1	Болты строительные	кг	0,11	0,22	0,32	0,43	0,11	0,22	0,32	0,43				
10	Прейскурант № 01-20, табл. 1, п. 29	Электроды Э-50		0,09	0,17	0,26	0,35	0,09	0,17	0,26	0,35				

11	—	Прочие материалы	руб.	0,1	0,2	0,29	0,39	0,1	0,2	0,29	0,39
----	---	------------------	------	-----	-----	------	------	-----	-----	------	------

II. Строительные работы

12	—	Затраты труда	чел.-ч	2,49	3,39	4,28	5,29	2,6	3,45	4,4	5,33
13	—	Основная заработная плата	руб.	1,46	1,96	2,44	3,02	1,5	1,99	2,52	3,04
14	—	Эксплуатация машин, в том числе заработная плата рабочих, обслуживающих машины	»	<u>1,2</u> 0,4	<u>1,3</u> 0,38	<u>1,31</u> 0,39	<u>1,37</u> 0,41	<u>1,2</u> 0,4	<u>1,3</u> 0,38	<u>1,33</u> 0,4	<u>1,36</u> 0,4
15	Прейскурант № 05-18, п. 8-295	Герметик (шнур диаметром 40 мм)	кг	1,17	1,51	1,84	2,18	2,01	2,35	2,68	3,01
16	Прейскурант № 04-02, п. 5-060	Замаска защитная	»	4,1	8,24	12,4	16,5	4,1	8,24	12,4	16,5
17	Прейскурант № 05-18, п. 3-94	Клей КН-2	»	0,55	0,7	0,86	1,01	0,94	1,09	1,25	1,4
18	Прейскурант № 05-18, п. 2-55	Мастика не-твердеющая герметизирующая	»	4,57	4,57	4,57	4,57	4,57	4,57	4,57	4,57
19	Прейскурант № 05-02, п. 8-040	Пенополиуретан ППУ-ЭМ-1	»	—	—	—	—	—	—	—	—

Продолжение

101	№ п.п.	Основание	Наименование	Единица измерения	Конструкция наружных стен							
					железобетонные панели, кирпич							
					один ряд переплетов по высоте проема				последующий ряд переплетов сверх одного			
					Высота переплетов, м							
					0,6	1,2	1,8	2,4	0,6	1,2	1,8	2,4
а	б	в	г	д	е	ж	з					
20	Прейскурант № 06-15-01, п. 47, 48	Плиты минераловатные мягкие	м ³	0,009	0,009	0,009	0,009	—	—	—	—	
21	Прейскурант № 05-04, п. 8-020	Растворитель Р-4	»	0,4	0,44	0,52	0,67	0,25	0,37	0,48	0,64	
22	Прейскурант № 06-02, п. 1-012	Стекло листовое оконное толщиной 4 мм	м ²	1,82	3,64	5,45	7,27	1,82	3,64	5,45	7,27	
23	Прейскурант № 05-04, п. 2-759	Эмаль ХВ-124	кг	1,31	1,42	1,67	2,18	0,8	1,2	1,56	2,07	
24	—	Прочие материалы	руб.	0,1	0,1	0,22	0,3	0,1	0,1	0,22	0,29	

Продолжение

№ п.п.	Основание	Наименование	Единица измерения	Конструкция наружных стен							
				3-слойные металлические панели							
				один ряд переплетов по высоте проема				последующий ряд переплетов сверх одного			
				Высота переплетов, м							
				0,6	1,2	1,8	2,4	0,6	1,2	1,8	2,4
и	к	л	м	н	о	п	р				

I. Металлоконструкции

1	—	Затраты труда	чел.-ч	2	4	5,99	8	2	4	5,99	8
2	—	Основная заработная плата	руб.	1,24	2,48	3,73	4,97	1,24	2,48	3,73	4,97
3	—	Эксплуатация машин, в том числе заработная плата рабочих, обслуживающих машины	»	<u>2,81</u> 0,91	<u>5,62</u> 1,83	<u>8,4</u> 2,74	<u>11,2</u> 3,65	<u>2,81</u> 0,91	<u>5,62</u> 1,83	<u>8,4</u> 2,74	<u>11,2</u> 3,65
4	Прейскурант № 01-22, п. 102-74—102-124	Переплеты глухие из спаренных прямоугольных труб	т	0,024	0,031	0,039	0,055	0,024	0,031	0,039	0,055
5	То же, п. 102-127	Балки	»	—	—	—	—	0,009	0,009	0,009	0,009

№ п.п.	Основание	Наименование	Единица измерения	Конструкция наружных стен							
				3-слойные металлические панели							
				один ряд переплетов по высоте проема				последующий ряд переплетов сверх одного			
				Высота переплетов, м							
				0,6	1,2	1,8	2,4	0,6	1,2	1,8	2,4
и	к	л	м	н	о	п	р				
6	Прейскурант № 01-22, п. 102-125	Сливы и нащельники	т	0,028	0,028	0,034	0,039	0,014	0,014	0,019	0,025
7	То же, п. 102-126	Детали крепления переплетов	»	0,012	0,014	0,015	0,016	0,002	0,003	0,004	0,005
8	То же, п. 302-16	Стальные конструкции приспособлений для монтажа	»	0,003	0,006	0,008	0,011	0,003	0,006	0,008	0,011
9	Прейскурант № 01-21, п. 1-1	Болты строительные	кг	0,11	0,22	0,32	0,43	0,11	0,22	0,32	0,43
10	Прейскурант № 01-20, табл. 1, п. 29	Электроды Э-50	»	0,09	0,17	0,26	0,35	0,09	0,17	0,26	0,35
11	—	Прочие материалы	руб.	0,1	0,19	0,29	0,39	0,1	0,19	0,29	0,39
II. Строительные работы											
12	—	Затраты труда	чел.-ч	2,6	3,63	4,7	5,8	2,71	3,78	4,82	5,9

13	—	Основная заработная плата	руб.	1,5	2,07	2,66	3,26	1,59	2,13	2,75	3,37
14	—	Эксплуатация машин, в том числе заработная плата рабочих, обслуживающих машины	»	$\frac{1,33}{0,4}$	$\frac{1,37}{0,41}$	$\frac{1,4}{0,42}$	$\frac{1,44}{0,43}$	$\frac{1,29}{0,39}$	$\frac{1,33}{0,44}$	$\frac{1,36}{0,41}$	$\frac{1,4}{0,41}$
15	Прейскурант № 05-18, п. 8-295	Герметик (шнур диаметром 40 мм)	кг	—	—	—	—	1,67	1,67	1,67	1,67
16	Прейскурант № 04-02, п. 5-060	Замазка защитная	»	4,12	8,24	12,4	16,5	4,12	8,24	12,4	16,5
17	Прейскурант № 05-18, п. 3-94	Клей КН-2	»	—	—	—	—	0,78	0,78	0,78	0,78
18	Прейскурант № 05-18, п. 2-55	Мастика нетвердеющая герметизирующая	»	4,57	4,57	4,57	4,57	4,57	4,57	4,57	4,57
19	Прейскурант № 05-02, п. 8-040	Пенополиуретан ППУ-ЭМ-1	»	0,005	0,01	0,015	0,02	0,005	0,01	0,015	0,02
20	Прейскурант № 06-15-01, п. 47, 48	Плиты минераловатные мягкие	м ³	0,03	0,046	0,06	0,074	0,014	0,028	0,042	0,056
21	Прейскурант № 05-04, п. 8-020	Растворитель Р-4	»	0,54	0,62	0,73	0,92	0,4	0,48	0,59	0,78
22	Прейскурант № 06-02, п. 1-012	Стекло листовое оконное толщиной 4 мм	м ²	1,82	3,64	5,45	7,27	1,82	3,64	5,45	7,27
23	Прейскурант № 05-04, п. 2-759	Эмаль ХВ-124	кг	1,74	2	2,36	2,98	1,31	1,56	1,92	2,54
24	—	Прочие материалы	руб.	0,09	0,2	0,29	0,39	0,9	0,2	0,29	0,39

б) переплеты глухие двойные

А. Постоянные затраты

Таблица 19

Измеритель — один проем, руб.

Территориальные районы	Конструкция наружных стен											
	железобетонные панели, кирпич						3-слойные металлические панели					
	один ряд переплетов по высоте проема			последующий ряд переплетов сверх одного			один ряд переплетов по высоте проема			последующий ряд переплетов сверх одного		
	Высота переплетов, м											
	1,2	1,8	2,4	1,2	1,8	2,4	1,2	1,8	2,4	1,2	1,8	2,4
а	б	в	г	д	е	ж	з	и	к	л	м	

I. Металлоконструкции

I, III, V, VIII, VIIIА, XII—XIIБ	$\frac{57,2}{4,31}$	$\frac{76}{6,5}$	$\frac{105}{8,6}$	$\frac{59,4}{4,31}$	$\frac{78}{6,5}$	$\frac{107}{8,6}$	$\frac{68}{4,31}$	$\frac{89}{6,5}$	$\frac{118}{8,6}$	$\frac{63}{4,31}$	$\frac{83}{6,5}$	$\frac{113}{8,6}$
II	57,7	77	106	59,9	79	108	69	90	120	63	84	114
IIА, VI, IX	58,5	78	107	62	80	109	70	91	121	64	85	115
IV, VII, XI	56,5	75	103	61	77	105	68	88	117	62	82	112
X	62	82	113	64	84	114	74	96	127	68	89	121

II. Строительные работы

а) остекление листовым оконным стеклом

I, IV, VII	<u>37,2</u> 3,26	<u>51,9</u> 4,21	<u>67</u> 5,23	<u>38,1</u> 3,29	<u>52,8</u> 4,26	<u>68</u> 5,27	<u>36,5</u> 3,37	<u>51,2</u> 4,44	<u>66</u> 5,49	<u>38,1</u> 3,47	<u>52,8</u> 4,51	<u>68</u> 5,37
II, XII	38,7	53,9	69	39,6	55	71	37,9	53,5	69	39,5	55,2	70
IIA, III, XIIБ	39,9	55,7	72	40,7	56,6	73	39,1	54,9	71	40,8	56,6	72
V, VI, XIIA	37,8	52,9	68	38,8	53,9	69	37,1	52,1	68	38,9	54	64
VIII	37,2	51	66	37,5	51,9	67	35,9	50,3	65	37,6	52	82
VIIIA	45,8	64	82	46,7	65	83	45,2	64	82	47	66	82
IX, XI	40,2	56,3	73	41,1	57,3	74	39,4	55,7	72	41,2	57,4	73
X	42,7	59,9	77	43,4	61	78	42,1	59,3	77	43,6	61	78

б) остекление стеклопакетами

I, III—V, VII	<u>48,5</u> 4,06	<u>69</u> 5,41	<u>89</u> 6,9	<u>49,4</u> 4,09	<u>70</u> 5,46	<u>90</u> 6,9	<u>47,7</u> 4,18	<u>68</u> 5,63	<u>88</u> 7,1	<u>49,3</u> 4,25	<u>70</u> 5,71	<u>91</u> 7,2
II, IIA	51	73	94	51,9	73	95	50,3	72	93	52,1	74	96
VI, VIII, IX, XI—XIIA	49,7	70	92	50,5	71	92	49	70	91	50,8	71	93
VIIIA	57,4	81	110	58,1	82	106	56,5	81	105	58,3	83	107
X, XIIБ	52,9	75	98	53,8	76	99	52,3	74	97	53,9	76	99
Базисная стоимость при остеклении:												
стеклом	94	128	171	97	131	174	105	140	184	101	136	181
стеклопакетами	105	145	194	108	148	197	116	157	206	112	153	204

Ведомость ресур

№ п. п.	Основание	Наименование	Единица измерения	железобе		
				один ряд плетов по прое		
				1,2	1,8	
				а	б	

I. Металло

1	—	Затраты труда	чел.-ч	4	5,99
2	—	Основная заработная плата	руб.	2,48	3,73
3	—	Эксплуатация машин, в том числе заработная плата рабочих, обслуживающих машины	»	5,62 1,83	8,4 2,74
4	Прейскурант № 01-22, п. 102-74-102-124	Переpleты глухие из спаренных прямо-угольных труб	т	0,031	0,039
5	То же, п. 102-127	Балки	»	—	—
6	То же, п. 102-125	Сливы и нащельники	»	0,018	0,021
7	То же, п. 102-126	Детали крепления переpleтов	»	0,002	0,002
8	Прейскурант № 01-22, п. 302-16	Стальные конструкции приспособлений для монтажа	»	0,006	0,008
9	Прейскурант № 01-21, п. 1-1	Болты строительные	кг	0,22	0,32
10	Прейскурант № 01-20, табл. 1, п. 29	Электроды Э-50	»	0,17	0,26
11	—	Прочие материалы	руб.	0,19	0,29

II. Строитель

а) остекление листовым

12	—	Затраты труда	чел.-ч	5,02	6,8
13	—	Основная заработная плата	руб.	2,86	3,8

Конструкция наружных стен									
тонкие панели, кирпич				3-слойные металлические панели					
пере- высо- те ма		последующий ряд переплетов сверх одного		один ряд переплетов по высоте проема			последующий ряд переплетов сверх одного		
Высота переплетов, м									
2,4	1,2	1,8	2,4	1,2	1,8	2,4	1,2	1,8	2,4
в	г	д	е	ж	з	и	к	л	м

конструкции

8	4	5,99	8	3,99	5,99	8	3,99	5,99	8
4,97	2,48	3,73	4,97	2,48	3,73	4,97	2,48	3,73	4,97
<u>11,2</u>	<u>5,62</u>	<u>8,4</u>	<u>11,2</u>	<u>5,62</u>	<u>8,4</u>	<u>11,2</u>	<u>5,62</u>	<u>8,4</u>	<u>11,2</u>
3,65	1,83	2,74	3,65	1,82	2,74	3,65	1,82	2,74	3,65
0,055	0,031	0,039	0,055	0,031	0,039	0,055	0,031	0,039	0,055
—	0,009	0,009	0,009	—	—	—	0,009	0,009	0,009
0,023	0,007	0,009	0,011	0,028	0,034	0,039	0,014	0,019	0,025
0,003	0,001	0,001	0,002	0,014	0,015	0,016	0,003	0,004	0,005
0,011	0,006	0,008	0,011	0,006	0,008	0,011	0,006	0,008	0,011
0,43	0,22	0,32	0,43	0,22	0,32	0,43	0,22	0,32	0,43
0,35	0,17	0,26	0,35	0,17	0,26	0,35	0,17	0,26	0,35
0,39	0,19	0,29	0,39	0,19	0,29	0,39	0,19	0,29	0,39

ные работы

оконным стеклом

8,6	5,08	6,8	8,6	5,27	7,2	9	5,38	7,3	8,8
4,79	2,9	3,8	4,79	2,95	4	5,05	3,06	4,09	4,93

№ п. п.	Основание	Наименование	Единица измерения	железобе	
				один ряд плетов по прое	
				1,2	1,8
				а	б
14	—	Эксплуатация машин, в том числе заработная плата рабочих, обслуживающих машины	руб.	1,36 0,4	1,41 0,41
15	Прейскурант № 05-18, п. 8-295	Герметик (шнур диаметром 40 мм)	кг	1,51	1,84
16	Прейскурант № 04-02, п. 5-060	Замаска защитная	»	16,5	24,7
17	Прейскурант № 05-18, п. 3-94	Клей КН-2	»	0,7	0,86
18	То же, п. 2-55	Мастика нетвердеющая герметизирующая	»	4,57	4,57
19	Прейскурант № 05-02, п. 8-040	Пенополнуретан ППУ-ЭМ-1	»	—	—
20	Прейскурант № 06-15-01, п. 47, 48	Плиты минераловатные мягкие	м³	0,009	0,009
21	Прейскурант № 05-04, п. 8-020	Растворитель Р-4	кг	0,44	0,52
22	Прейскурант № 06-02, п. 1-012	Стекло листовое оконное толщиной 4 мм	м²	7,27	10,9
23	Прейскурант № 05-04, п. 2-759	Эмаль ХВ-124	кг	1,42	1,67
24	—	Прочие материалы	руб.	0,3	0,44

б) остекление

25	—	Затраты труда	чел.-ч	2,52	3,02
26	—	Основная заработная плата	руб.	3,65	5,1

Конструкция наружных стен

тонные панели, кирпич			3-слойные металлические панели						
пере- высо- те ма	последующий ряд переплетов сверх одного		один ряд переплетов по высоте проема			последующий ряд переплетов сверх одного			
Высота переплетов, м									
2,4	1,2	1,8	2,4	1,2	1,8	2,4	1,2	1,8	2,4
в	г	д	е	ж	з	и	к	л	м
$\frac{1,46}{0,44}$	$\frac{1,36}{0,4}$	$\frac{1,41}{0,41}$	$\frac{1,46}{0,44}$	$\frac{1,41}{0,42}$	$\frac{1,47}{0,44}$	$\frac{1,54}{0,44}$	$\frac{1,37}{0,41}$	$\frac{1,44}{0,42}$	$\frac{1,49}{0,44}$
2,18	2,35	2,68	3,01	—	—	—	1,67	1,67	1,67
33	16,5	24,7	33	16,5	24,7	33	16,5	24,7	33
1,01	1,09	1,25	1,4	—	—	—	0,78	0,78	0,78
4,57	4,57	4,57	4,57	4,57	4,57	4,57	4,57	4,57	4,57
—	—	—	—	0,01	0,015	0,02	0,01	0,015	0,02
0,009	—	—	—	0,046	0,06	0,074	0,028	0,042	0,056
0,67	0,37	0,48	0,64	0,62	0,73	0,92	0,48	0,6	0,78
14,5	7,27	10,9	14,5	7,27	10,9	14,5	7,27	10,9	14,5
2,18	1,20	1,56	2,07	2,0	2,36	2,98	1,56	1,96	2,54
0,59	0,3	0,44	0,59	0,34	0,51	0,68	0,35	0,51	0,64

стеклопакетами

3,55	2,59	3,07	3,61	2,76	3,4	4,06	2	3,51	4,16
6,4	3,69	5,05	6,4	3,76	5,19	6,6	3,84	5,28	6,7

№ п. п.	Основание	Наименование	Единица измерения	железобе	
				одни ряд плетов по прое	
				1,2	1,8
				а	б
27	—	Эксплуатация машин, в том числе заработная плата рабочих, обслуживающих машины	руб.	$\frac{1,36}{0,41}$	$\frac{1,4}{0,41}$
28	Прейскурант № 05-18, п. 8-295	Герметик (шнур диаметром 40 мм)	кг	1,51	1,84
29	Прейскурант № 05-18, п. 3-94	Клей КН-2	»	0,7	0,86
30	То же, п. 2-55	Мастика нетвердеющая герметизирующая	»	4,57	4,57
31	Прейскурант № 05-02, п. 8-040	Пенополиуретан ППУ-ЭМ-1	»	—	—
32	Прейскурант № 06-15-01, п. 47, 48	Плиты минераловатные мягкие	м³	0,009	0,009
33	Прейскурант № 05-04, п. 8-020	Растворитель Р-4	кг	0,44	0,52
34	Прейскурант № 06-02, п. 1-079	Стеклопакеты толщиной 4 мм	м²	3,6	5,4
35	Прейскурант № 05-04, п. 2-759	Эмаль ХВ-124	кг	1,42	1,67
36	—	Прочие материалы	руб.	0,57	0,85

Конструкция наружных стен									
тонные паялы, кирпич			3-слойные металлические панели						
пере- высо- та	последующий ряд переплетов сверх одного		один ряд переплетов по высоте проема			последующий ряд переплетов сверх одного			
	Высота переплетов, м								
2,4	1,2	1,8	2,4	1,2	1,8	2,4	1,2	1,8	2,4
в	г	д	е	ж	з	и	к	л	м
<u>1,44</u> 0,44	<u>1,33</u> 0,4	<u>1,39</u> 0,41	<u>1,44</u> 0,44	<u>1,41</u> 0,42	<u>1,46</u> 0,44	<u>1,52</u> 0,44	<u>1,47</u> 0,41	<u>1,42</u> 0,43	<u>1,48</u> 0,44
2,18	2,35	2,68	3,01	—	—	—	1,67	1,67	1,67
1,01	1,09	1,25	1,4	—	—	—	0,78	0,78	0,78
4,57	4,57	4,57	4,57	4,57	4,57	4,57	4,57	4,57	4,57
—	—	—	—	0,01	0,015	0,02	0,01	0,015	0,02
0,009	—	—	—	0,046	0,06	0,074	0,028	0,042	0,056
0,67	0,37	0,48	0,64	0,62	0,73	0,92	0,48	0,6	0,78
7,2	3,6	5,4	7,2	3,6	5,4	7,2	3,6	5,4	7,2
2,18	1,20	1,56	2,07	2	2,36	2,98	1,56	1,96	2,54
1,14	0,57	0,85	1,14	0,62	0,92	1,23	0,62	0,92	1,23

в) переплеты откры

А. Постоян

Измеритель —

Территориальные районы	Конструк					
	железобетонные панели,					
	один ряд переплетов по высоте проема			последующий ряд тов сверх		
	Высота					
	1,2	1,8	2,4	1,2	1,8	
а	б	в	г	д		

I. Металло

I, III, V, VIII, VIIIA, XII—XIIБ	$\frac{61}{4,3}$	$\frac{86}{6,5}$	$\frac{107}{8,6}$	$\frac{63}{4,3}$	$\frac{88}{6,5}$
II	62	87	109	64	89
IIA, VI, IX	64	88	111	65	90
IV, VII, XI	60	84	106	62	87
X	68	94	119	70	96

II. Стронте

I, VIII	$\frac{23,7}{2,39}$	$\frac{31,6}{2,93}$	$\frac{39,5}{3,49}$	$\frac{24,5}{2,43}$	$\frac{32,3}{2,98}$
II, VI, XII	24,6	32,6	40,9	25,3	33,6
IIA, IX, XI, XIIБ	25,5	34	42,6	26,3	34,9
III	25,1	33,5	42,1	26	34,4
IV, V, VII, XIIA	24	32	40	24,9	33,1
VIIIA	29	38,5	48,4	29,6	39,6
X	26,9	36,1	45,4	27,7	37
Базисная стоимость	84	117	147	88	120

вающиеся одинарные

ные затраты

Таблица 20

один проем, руб.

Цена наружных цен						
кирпич	3-слойные металлические панели					
	один ряд переплетов по высоте проема			последующий ряд переплетов сверх одного		
переплетов, м						
2,4	1,2	1,8	2,4	1,2	1,8	2,4
е	ж	з	и	к	л	м

конструкции

<u>109</u>	<u>73</u>	<u>98</u>	<u>121</u>	<u>67</u>	<u>93</u>	<u>116</u>
8,6	4,3	6,5	8,6	4,3	6,5	8,6
111	74	100	124	68	94	118
112	75	101	125	69	95	119
108	71	97	119	66	91	114
120	80	108	133	74	102	127

льные работы

<u>40,2</u>	<u>23,0</u>	<u>30,7</u>	<u>39,1</u>	<u>24,7</u>	<u>32,3</u>	<u>40,7</u>
3,53	2,51	3,14	3,77	2,59	3,22	3,85
41,8	23,5	32,1	40,2	25,5	33,8	42,6
43,7	24,7	33,3	42	26,4	35	44,4
43	24,4	32,8	41,1	26	34,4	43,7
41,1	23,2	31,3	39,2	24,9	32,9	41,8
49,5	28,4	38,3	48,5	30,2	40,1	50
46,4	26,2	35,3	44,9	28	37,2	47,2
150	96	129	160	92	125	158

№ п. п.	Основание	Наименование	Единица измерения	железобе	
				один ряд плетов по прое	
				1,2	1,8
				а	б

I. Металлоко

1	—	Затраты труда	чел.-ч	4	5,99
2	—	Основная заработная плата	руб.	2,48	3,72
3	—	Эксплуатация машин, в том числе заработная плата рабочих, обслуживающих машины	»	5,62 1,83	8,4 2,74
4	Прейскурант № 01-22, п. 102-74—102-124	Переплеты глухие из спаренных прямоугольных труб	т	0,051	0,063
5	То же, п. 102-127	Балки	»	—	—
6	» п. 102-125	Сливы и нащельники	»	0,018	0,021
7	» п. 102-126	Детали крепления переплетов	»	0,002	0,002
8	Прейскурант № 01-22, п. 302-16	Стальные конструкции приспособлений для монтажа	»	0,006	0,008
9	Прейскурант № 01-21, п. 1-1	Болты строительные	кг	0,22	0,32
10	Прейскурант № 01-20, табл. 1 п. 29	Электроды Э-50	»	0,17	0,26
11	—	Прочие материалы	руб.	0,19	0,29

II. Строитель

12	—	Затраты труда	чел.-ч	3,46	4,42
13	—	Основная заработная плата	руб.	2	2,53

Конструкция наружных стен									
гоновые панели, кирпич				3-слойные металлические панели					
пере- высоте ма		последующий ряд переплетов сверх одного		один ряд переплетов по высоте проема			последующий ряд переплетов сверх одного		
Высота переплетов, м									
2,4	1,2	1,8	2,4	1,2	1,8	2,4	1,2	1,8	2,4
в	г	д	е	ж	з	н	к	л	м

нструкции

8	4	5,99	8	4	5,99	8	4	5,99	8
4,97	2,48	3,72	4,97	2,48	3,72	4,97	2,48	3,72	4,97
<u>11,2</u>	<u>5,62</u>	<u>8,4</u>	<u>11,2</u>	<u>5,62</u>	<u>8,4</u>	<u>11,2</u>	<u>5,62</u>	<u>8,4</u>	<u>11,2</u>
3,65	1,83	2,74	3,65	1,83	2,74	3,65	1,83	2,74	3,65
0,078	0,051	0,063	0,078	0,051	0,063	0,078	0,051	0,063	0,078
—	0,009	0,009	0,009	—	—	—	0,009	0,009	0,009
0,023	0,007	0,009	0,011	0,028	0,034	0,039	0,014	0,019	0,025
0,003	0,001	0,001	0,002	0,014	0,015	0,016	0,003	0,004	0,005
0,011	0,06	0,008	0,011	0,006	0,008	0,011	0,006	0,008	0,011
0,43	0,22	0,32	0,43	0,22	0,32	0,43	0,22	0,32	0,43
0,35	0,17	0,26	0,35	0,17	0,26	0,35	0,17	0,26	0,35
0,39	0,19	0,29	0,39	0,19	0,29	0,39	0,19	0,29	0,39

ные работы

5,37	3,6	4,48	5,44	3,72	4,8	5,89	3,81	4,81	6
3,08	2,04	2,58	3,12	2,11	2,72	3,33	2,2	2,81	3,43

№ п. п.	Основание	Наименование	Единица измерения	железобе	
				один ряд плетов по прое	
				1,2	1,8
				а	б
14	—	Эксплуатация машин, в том числе заработная плата рабочих, обслуживающих машины	руб.	1,33 0,39	1,34 0,4
15	Прейскурант № 05-18, п. 8-295	Герметик (шнур диаметром 40 мм)	кг	1,51	1,84
16	Прейскурант № 04-02, п. 5-060	Замаска защитная	»	8,24	12,4
17	Прейскурант № 05-18, п. 3-94	Клей КН-2	»	0,7	0,66
18	То же, п. 2-55	Мастика нетвердеющая герметизирующая	»	4,57	4,57
19	Прейскурант № 05-02, п. 8-040	Пенополиуретан ППУ-ЭМ-1	»	—	—
20	Прейскурант № 06-15-01, п. 47, 48	Плиты минераловатные мягкие	м³	0,009	0,009
21	Прейскурант № 05-04, п. 8-020	Растворитель Р-4	кг	0,6	0,72
22	Прейскурант № 06-02, п. 1-012	Стекло листовое оконное толщиной 4 мм	м²	3,64	5,45
23	Прейскурант № 05-04, п. 2-759	Эмаль ХВ-124	кг	1,96	2,32
24	—	Прочие материалы	руб.	0,16	0,22

Конструкция наружных стен

тонные панели, кирпич				3-слойные металлические панели					
пере- высо- те ма	последующий ряд переплетов сверх одного			один ряд переплетов по высоте проема			последующий ряд переплетов сверх одного		
Высота переплетов, м									
2,4	1,2	1,8	2,4	1,2	1,8	2,4	1,2	1,8	2,4
в	р	д	е	ж	з	и	к	л	м
$\frac{1,38}{0,41}$	$\frac{1,32}{0,39}$	$\frac{1,34}{0,40}$	$\frac{1,37}{0,41}$	$\frac{1,38}{0,4}$	$\frac{1,41}{0,42}$	$\frac{1,45}{0,44}$	$\frac{1,34}{0,39}$	$\frac{1,37}{0,41}$	$\frac{1,41}{0,42}$
2,18	2,35	2,68	3,01	—	—	—	1,67	1,67	1,67
16,5	8,24	12,4	16,5	8,24	12,4	16,5	8,24	12,4	16,5
1,01	1,09	1,25	1,4	—	—	—	0,78	0,78	0,78
4,57	4,57	4,57	4,57	4,57	4,57	4,57	4,57	4,57	4,57
—	—	—	—	0,01	0,015	0,02	0,01	0,015	0,02
0,009	—	—	—	0,046	0,06	0,074	0,028	0,042	0,056
0,87	0,53	0,68	0,84	0,77	0,93	1,12	0,64	0,8	0,99
7,27	3,64	5,45	7,27	3,64	5,45	7,27	3,64	5,45	7,27
2,83	1,71	2,21	2,72	2,5	3,01	3,63	2,07	2,58	3,19
0,30	0,16	0,22	0,30	0,22	0,29	0,39	0,2	0,29	0,39

г) переплеты открывающиеся двойные

А. Постоянные затраты

Таблица 21

Измеритель — один проем, руб.

Территориальные районы	Конструкция наружных стен											
	железобетонные панели, кирпич						3-слойные металлические панели					
	один ряд переплетов по высоте проема			последующий ряд переплетов сверх одного			один ряд переплетов по высоте проема			последующий ряд переплетов сверх одного		
	Высота переплетов, м											
	1,2	1,8	2,4	1,2	1,8	2,4	1,2	1,8	2,4	1,2	1,8	2,4
а	б	в	г	д	е	ж	з	и	к	л	м	

I. Металлоконструкции

I, III, V, VIII, VIIIА, XII—XIIБ	$\frac{62}{4,3}$	$\frac{87}{6,5}$	$\frac{109}{8,6}$	$\frac{64}{4,3}$	$\frac{89}{6,5}$	$\frac{111}{8,6}$	$\frac{73}{4,3}$	$\frac{100}{6,5}$	$\frac{123}{8,6}$	$\frac{68}{4,3}$	$\frac{94}{6,5}$	$\frac{118}{8,6}$
II	63	88	110	65	90	112	74	101	125	69	95	119
IIА, VI, IX	64	89	112	66	91	114	76	102	127	70	96	121
IV, VII, XI	61	85	107	63	88	109	72	98	121	66	92	116
X	69	96	120	71	98	121	81	109	135	75	103	129

II. Строительные работы

а) остекление листовым оконным стеклом

I, IV, VII	<u>37,8</u> 3,29	<u>52,6</u> 4,29	<u>67</u> 5,29	<u>38,7</u> 3,33	<u>53,5</u> 4,34	<u>68</u> 5,34	<u>37,1</u> 3,33	<u>51,9</u> 4,45	<u>67</u> 5,56	<u>38,7</u> 3,5	<u>53,5</u> 4,58	<u>69</u> 5,65
II, XII	39,3	54,5	70	40	55,5	71	38,6	54,1	70	40,2	55,8	72
IIA, III, XIIБ	40,4	56,4	72	41,2	57,3	73	39,6	55,5	72	41,3	57,3	74
V, VI, XIIA	38,4	53,5	69	39,1	54,5	70	37,6	52,7	68	39,3	54,6	70
VIII	37,1	51,6	66	38	52,5	67	36,4	50,9	65	38,1	52,6	67
VIIIA	46,5	65	83	46,9	66	84	45,8	64	83	47,5	66	84
IX, XI	40,8	57	73	41,6	58	74	40	56,3	73	41,6	58,1	75
X	42,9	61	78	44,1	62	79	42,7	59,8	78	44,4	62	80

б) остекление стеклопакетами

I, III—V, VII	<u>49</u> 4,09	<u>69</u> 5,48	<u>90</u> 6,8	<u>49,9</u> 4,13	<u>70</u> 5,53	<u>91</u> 6,9	<u>48,2</u> 4,22	<u>69</u> 5,69	<u>89</u> 7,2	<u>49,8</u> 4,31	<u>70</u> 5,77	<u>91</u> 7,3
II, IIA	51,6	74	95	52,4	75	96	51,3	73	94	52,5	74	96
VI, VIII, IX, XI—XIIA	50,2	71	93	60	72	93	49,4	70	92	51,2	73	93
VIIIA	58,1	82	106	58,6	83	107	57	81	106	58,8	83	108
X, XIIБ	53,5	76	99	54,3	77	100	52,7	75	98	54,5	77	100
Базисная стоимость при остеклении:												
стеклом	100	139	176	102	142	179	110	151	189	106	147	186
стеклопакетами	111	156	199	113	159	202	121	168	211	117	163	208

№ п. п.	Основание	Наименование	Единица измерения	железобе	
				один ряд плетов по прое	
				1,2	1,8
				а	б

I. Металло

1	—	Затраты труда	чел.-ч	3,99	5,99
2	—	Основная заработная плата	руб.	2,48	3,73
3	—	Эксплуатация машин, в том числе заработная плата рабочих, обслуживающих машины	»	5,62	8,4
				1,82	2,74
4	Прейскурант № 01-22, п. 102-74—102-124	Переpleты глухие из спаренных прямоугольных труб	т	0,051	0,063
5	То же, п. 102-127	Балки	»	—	—
6	» п. 102-125	Сливы и нащельники	»	0,018	0,021
7	» п. 102-126	Детали крепления переpleтов	»	0,002	0,002
8	» п. 302-16	Стальные конструкции приспособлений для монтажа	»	0,006	0,008
9	Прейскурант № 01-21, п. 1-1	Болты строительные	кг	0,22	0,32
10	Прейскурант № 01-20, табл. 1, п. 29	Электроды Э-50	»	0,17	0,26
11	—	Прочие материалы	руб.	0,19	0,29

II. Строитель

а) остекление листовым

12	—	Затраты труда	чел.-ч	5,09	6,9
13	—	Основная заработная плата	руб.	2,89	3,87
14	—	Эксплуатация машин, в том числе заработная плата рабочих, обслуживающих машины	»	1,37	1,43
				0,4	0,42
15	Прейскурант № 05-18, п. 8-295	Герметик (шнур диаметром 40 мм)	кг	1,51	1,84
16	Прейскурант № 04-02, п. 5-060	Замаска защитная	»	16,5	24,7

Конструкция наружных стен

тонные панели, кирпич		3-слойные металлические панели							
пере- высоте ма	последующий ряд переплетов сверх одного	один ряд переплетов по высоте проема		последующий ряд переплетов сверх одного					
Высота переплетов, м									
2,4	1,2	1,8	2,4	1,2	1,8	2,4	1,2	1,8	2,4
в	г	д	е	ж	з	и	к	л	м

конструкции

8	3,99	5,99	8	3,99	5,99	8	3,99	5,99	8
4,97	2,48	3,73	4,97	2,48	3,73	4,97	2,48	3,73	4,97
<u>11,2</u>	<u>5,62</u>	<u>8,4</u>	<u>11,2</u>	<u>5,62</u>	<u>8,4</u>	<u>11,2</u>	<u>5,62</u>	<u>8,4</u>	<u>11,2</u>
3,65	1,82	2,74	3,65	1,82	2,74	3,65	1,82	2,74	3,65
0,079	0,051	0,063	0,079	0,051	0,063	0,079	0,051	0,063	0,079
—	0,009	0,009	0,009	—	—	—	0,009	0,009	0,009
0,023	0,007	0,009	0,011	0,028	0,034	0,039	0,014	0,019	0,025
0,003	0,001	0,001	0,02	0,014	0,015	0,016	0,003	0,004	0,005
0,011	0,006	0,008	0,011	0,006	0,008	0,011	0,006	0,008	0,011
0,43	0,22	0,32	0,43	0,22	0,32	0,43	0,22	0,32	0,43
0,35	0,17	0,26	0,35	0,17	0,26	0,35	0,17	0,26	0,35
0,39	0,19	0,29	0,39	0,19	0,29	0,39	0,19	0,29	0,39

ные работы

оконным стеклом

8,6	5,13	6,9	8,7	5,33	7,3	9,2	5,43	7,3	9,3
4,85	2,93	3,92	4,9	2,92	4,03	5,11	3,09	4,15	5,2
<u>1,48</u>	<u>1,36</u>	<u>1,41</u>	<u>1,47</u>	<u>1,42</u>	<u>1,48</u>	<u>1,55</u>	<u>1,38</u>	<u>1,44</u>	<u>1,51</u>
0,44	0,4	0,42	0,44	0,41	0,42	0,45	0,41	0,43	0,45
2,18	2,34	2,68	3,01	—	—	—	1,67	1,67	1,67
33	16,5	24,7	33	16,5	24,7	33	16,5	24,7	33

№ п. п.	Основание	Наименование	Единица измерения	железобе	
				один ряд плетов по прое	
				1,2	1,8
				а	б
17	Прейскурант № 05-18, п. 3-94	Клей КН-2	кг	0,7	0,86
18	То же, п. 2-55	Мастика нетвердеющая герметизирующая	»	4,57	4,57
19	Прейскурант № 05-02, п. 8-040	Пенополиуретан	»	—	—
20	Прейскурант № 06-15-01, п. 47, 48	ППУ-ЭМ-1 Плиты минераловатные мягкие	м³	0,009	0,009
21	Прейскурант № 05-04, п. 8-020	Растворитель Р-4	кг	0,6	0,72
22	Прейскурант № 06-02, п. 1-012	Стекло листовое оконное толщиной 4 мм	м²	7,27	10,9
23	Прейскурант № 05-04, п. 2-759	Эмаль ХВ-124	кг	1,96	2,32
24	—	Прочие материалы	руб.	0,3	0,44
б) остекление					
25	—	Затраты труда	чел.-ч	2,59	3,11
26	—	Основная заработная плата	руб.	3,69	5,06
27	—	Эксплуатация машин, в том числе заработная плата рабочих, обслуживающих машины	»	<u>1,37</u> 0,4	<u>1,41</u> 0,42
28	Прейскурант № 05-18, п. 8-295	Герметик (шнур диаметром 40 мм)	кг	1,51	1,84
29	Прейскурант № 05-18, п. 3-94	Клей КН-2	»	0,7	0,86
30	То же, п. 2-55	Мастика нетвердеющая герметизирующая	»	4,57	4,57
31	Прейскурант № 05-02, п. 8-040	Пенополиуретан	»	—	—
32	Прейскурант № 06-15-01, п. 47, 48	ППУ-ЭМ-1 Плиты минераловатные мягкие	м³	0,009	0,009
33	Прейскурант № 05-04, п. 8-020	Растворитель Р-4	кг	0,6	0,72
34	Прейскурант № 06-02, п. 1-079	Стеклопакеты толщиной 4 мм	м²	3,6	5,4
35	Прейскурант № 05-04, п. 2-759	Эмаль ХВ-124	кг	1,96	2,32
36	—	Прочие материалы	руб.	0,57	0,85

Конструкция наружных стен

тонные панели, кирпич			3-слойные металлические панели						
пере- высо- та	последующий ряд переплетов сверх одного		один ряд переплетов по высоте проема				последующий ряд переплетов сверх одного		
Высота переплетов, м									
2,4	1,2	1,8	2,4	1,2	1,8	2,4	1,2	1,8	2,4
в	г	д	е	ж	з	и	к	л	м
1,01	1,09	1,25	1,4	—	—	—	0,78	0,78	0,78
4,57	4,57	4,57	4,57	4,57	4,57	4,57	4,57	4,57	4,57
—	—	—	—	0,01	0,015	0,02	0,01	0,015	0,02
0,009	—	—	—	0,046	0,06	0,074	0,028	0,042	0,056
0,87	0,53	0,68	0,84	0,78	0,93	1,12	0,64	0,8	0,99
14,5	7,27	10,9	14,5	7,27	10,9	14,5	7,27	10,9	14,5
2,83	1,71	2,21	2,72	2,54	3,01	3,63	2,07	2,58	3,19
0,59	0,3	0,44	0,59	0,34	0,51	0,68	0,33	0,51	0,68

стеклопакетами

3,63	2,63	3,16	3,69	2,83	3,48	4,15	2,93	3,59	4,25
6,4	3,73	5,11	6,5	3,8	5,25	6,7	3,89	5,34	6,8
1,46	1,35	1,4	1,55	1,41	1,47	1,53	1,38	1,43	1,49
0,44	0,4	0,42	0,44	0,42	0,44	0,47	0,42	0,43	0,45
2,18	2,34	2,68	3,01	—	—	—	1,67	1,67	1,67
1,01	1,09	1,25	1,4	—	—	—	0,78	0,78	0,78
4,57	4,57	4,57	4,57	4,57	4,57	4,57	4,57	4,57	4,57
—	—	—	—	0,01	0,015	0,02	0,01	0,015	0,02
0,009	—	—	—	0,046	0,06	0,074	0,028	0,042	0,056
0,87	0,53	0,68	0,84	0,78	0,93	1,12	0,64	0,8	0,99
7,2	3,6	5,4	7,2	3,6	5,4	7,2	3,6	5,4	7,2
2,83	1,71	2,21	2,72	2,5	3,01	3,63	2,07	2,58	3,19
1,14	0,57	0,85	1,14	0,65	0,92	1,23	0,62	0,92	1,23

§ 6. Отдельные оконные проемы шириной 4,8 м

а) переплеты глухие одинарные

А. Постоянные затраты

Таблица 22

Измеритель — один проем, руб.

Территориальные районы	Конструкция наружных стен из железобетонных панелей и кирпича					
	один ряд переплетов по высоте проема			последующий ряд переплетов сверх одного		
	Высота переплетов, м					
	1,2	1,8	2,4	1,2	1,8	2,4
а	б	в	г	д	е	

I. Металлоконструкции

I, III, V, VIII, VIIIA, XII—XIIБ	$\frac{84}{6,9}$	$\frac{108}{10,3}$	$\frac{147}{13,8}$	$\frac{88}{6,9}$	$\frac{111}{10,3}$	$\frac{150}{13,8}$
II	85	109	150	89	112	153
IIA, VI, IX	86	111	151	90	114	154
IV, VII, XI	84	107	146	87	110	149
X	91	116	159	94	119	161

II. Строительные работы

I, IV, VII	<u>36,9</u> 3,69	<u>48,4</u> 4,48	<u>61</u> 5,31	<u>38,1</u> 3,77	<u>50,1</u> 4,56	<u>62</u> 5,39
II, XII	38	50,4	63	39,4	51,8	65
IIА, III, XIIБ	39	51,7	65	40,5	53,4	67
V, VI, XIIIА	37,3	49,1	62	38,7	51	64
VIII	36,2	47,8	60	37,7	49,3	61
VIIIА	44,6	59,1	74	46	61	76
IX, XI	39,2	52,1	66	40,7	53,7	68
X	41,6	55,3	70	43,1	56,9	71
Базисная стоимость	121	156	208	126	161	212

Ведомость ресурсов к табл. 22

№ п. п.	Основание	Наименование	Единица измерения	Конструкция наружных стен из железобетонных панелей и кирпича					
				один ряд переплетов по высоте проема			последующий ряд переплетов сверх одного		
				Высота переплетов, м					
				1,2	1,8	2,4	1,2	1,8	2,4
а	б	в	г	д	е				
I. металлоконструкции									
1	—	Затраты труда	чел.-ч	6,39	9,59	12,8	6,39	9,59	12,8
2	—	Основная заработная плата	руб.	3,97	5,96	7,9	3,97	5,96	7,9
				<u>8,99</u>	<u>13,5</u>	<u>17,9</u>	<u>8,99</u>	<u>13,5</u>	<u>17,9</u>
3	—	Эксплуатация машин, в том числе заработная плата рабочих, обслуживающих машины	»	2,92	4,38	5,83	2,92	4,38	5,83
4	Прейскурант № 01-22, п. 102-74—102-124	Переплеты глухие из спаренных прямоугольных труб	т	0,045	0,055	0,078	0,045	0,055	0,078
5	То же, п. 102-127	Балки	»	—	—	—	0,014	0,014	0,014
6	» п. 102-125	Сливы и нашельники	»	0,027	0,029	0,031	0,009	0,011	0,013
7	» п. 102-126	Детали крепления переплетов	»	0,004	0,004	0,004	0,001	0,002	0,002
8	» п. 302-16	Стальные конструкции приспособлений для монтажа	»	0,009	0,013	0,018	0,009	0,013	0,018
9	Прейскурант № 01-21, п. 1-1	Болты строительные	кг	0,35	0,52	0,69	0,35	0,52	0,69
10	Прейскурант № 01-20, табл. 1, п. 29	Электроды Э-50	»	0,28	0,41	0,55	0,28	0,41	0,55
11	—	Прочие материалы	руб.	0,31	0,47	0,62	0,31	0,47	0,62

II. Стронтельные работы

12	—	Затраты труда	чел.-ч	5,32	6,8	8,2	5,42	6,8	8,3
13	—	Основная заработная плата	руб.	3,06	3,85	4,67	3,15	3,93	4,75
14	—	Эксплуатация машин, в том числе заработная плата рабочих, обслуживающих машины	»	<u>2,11</u> 0,63	<u>2,14</u> 0,63	<u>2,19</u> 0,64	<u>2,09</u> 0,62	<u>2,13</u> 0,63	<u>2,19</u> 0,64
15	Прейскурант № 05-18, п. 8-295	Герметик (шнур диаметром 40 мм)	кг	2,01	2,34	2,68	3,35	3,68	4,02
16	Прейскурант № 04-02, п. 5-060	Замазка защитная	»	13,2	19,8	26,3	13,2	19,8	26,3
17	Прейскурант № 05-18, п. 3-94	Клей КН-2	»	0,94	1,09	1,25	1,56	1,72	1,87
18	То же, п. 2-56	Мастика нетвердеющая герметизирующая	»	7,32	7,32	7,32	7,32	7,32	7,32
19	Прейскурант № 06-15-01, п. 47, 48	Плиты минераловатные мягкие	м³	0,014	0,014	0,014	—	—	—
20	Прейскурант № 05-04, п. 8-020	Растворитель Р-4	»	0,64	0,73	0,94	0,55	0,68	0,9
21	Прейскурант № 06-02, п. 1-012	Стекло листовое оконное толщиной 4 мм	м²	5,82	8,73	11,6	5,82	8,73	11,6
22	Прейскурант № 05-04, п. 2-759	Эмаль ХВ-124	кг	2,07	2,36	3,05	1,78	2,21	2,9
23	—	Прочие материалы	руб.	0,24	0,35	0,47	0,24	0,35	0,47

б) переплеты глухие двойные

А. Постоянные затраты

Таблица 23

Измеритель — один проем, руб.

Территориальные районы	Конструкция наружных стен из железобетонных панелей и кирпича					
	один ряд переплетов по высоте проема			последующий ряд переплетов сверх одного		
	Высота переплетов, м					
	1,2	1,8	2,4	1,2	1,8	2,4
а	б	в	г	д	е	

I. Металлоконструкции

I, III, V, VIII, VIIIA, XII—XIIБ	<u>86</u> 6,9	<u>110</u> 10,3	<u>151</u> 13,8	<u>89</u> 6,9	<u>114</u> 10,3	<u>154</u> 13,8
II	87	111	153	90	115	156
IIA, VI, IX	88	113	154	91	116	158
IV, VII, XI	85	109	149	88	113	152
X	93	119	163	96	121	165

II. Строительные работы

а) остекление листовым оконным стеклом

I, IV, VII	<u>59,1</u> 5,16	<u>82</u> 6,7	<u>105</u> 8,2	<u>61</u> 5,24	<u>84</u> 6,8	<u>107</u> 8,3
II, XII	61	86	110	63	87	111
IIA, III, XIIБ	63	88	113	65	89	115
V, VI, XIIA	60	84	107	62	85	109
VIII	58,1	81	103	59,6	82	105
VIIIA	73	101	130	74	103	132
IX, XI	64	89	114	65	91	116
X	68	95	122	70	96	124

б) остекление стеклопакетами

I, III—V, VII	<u>77</u> 6,4	<u>109</u> 8,6	<u>141</u> 10,8	<u>79</u> 6,5	<u>110</u> 8,9	<u>142</u> 10,9
II, IIA	82	115	148	83	116	150
VI, VIII, IX, XI—XIIA	79	112	145	81	113	146
VIIIA	91	128	166	93	130	168
X, XIIБ	84	119	155	86	121	156
Базисная стоимость при остеклении:						
стеклом	145	192	256	150	197	261
стеклопакетами	163	220	291	167	223	296

Ведомость ресурсов к табл. 23

№ п. п.	Основание	Наименование	Единица измерения	Конструкция наружных стен из железобетонных панелей и кирпича					
				один ряд переплетов по высоте проема			последующий ряд переплетов сверх одного		
				Высота переплетов, м					
				1,2	1,8	2,4	1,2	1,8	2,4
а	б	в	г	д	е				
I. Металлоконструкции									
1	—	Затраты труда	чел.-ч	6,39	9,59	12,8	6,39	9,59	12,8
2	—	Основная заработная плата	руб.	3,97	5,96	7,9	3,97	5,96	7,9
3	—	Эксплуатация машин, в том числе заработная плата рабочих, обслуживающих машины	»	<u>8,99</u>	<u>13,5</u>	<u>17,9</u>	<u>8,99</u>	<u>13,5</u>	<u>17,9</u>
				2,92	4,38	5,83	2,92	4,38	5,83
4	Прейскурант № 01-22, п. 102-74—102-124	Переплеты глухие из спаренных прямоугольных труб	т	0,045	0,055	0,078	0,045	0,055	0,078
5	То же, п. 102-127	Балки	»	—	—	—	0,014	0,014	0,014
6	» п. 102-125	Сливы и нащельники	»	0,027	0,029	0,031	0,009	0,011	0,013
7	» п. 102-126	Детали крепления переплетов	»	0,004	0,004	0,004	0,001	0,002	0,002
8	» п. 302-16	Стальные конструкции приспособлений для монтажа	»	0,009	0,013	0,018	0,009	0,013	0,018
9	Прейскурант № 01-21, п. 1-1	Болты строительные	кг	0,35	0,52	0,69	0,35	0,52	0,69
10	Прейскурант № 01-20, табл. 1, п. 29	Электроды Э-50	»	0,28	0,41	0,55	0,28	0,41	0,55
11	—	Прочие материалы	руб.	0,31	0,47	0,62	0,31	0,47	0,62

№ п. п.	Основание	Наименование	Единица измерения	Конструкция наружных стен из железобетонных панелей и кирпича					
				один ряд переплетов по высоте проема			последующий ряд переплетов сверх одного		
				Высота переплетов, м					
				1,2	1,8	2,4	1,2	1,8	2,4
а	б	в	г	д	е				

II. Строительные работы

а) остекление листовым оконным стеклом

12	—	Затраты труда	чел.-ч	7,9	10,7	13,4	8	10,8	13,5
13	—	Основная заработная плата	руб.	4,5	6	7,52	4,59	6,1	7,6
				<u>2,18</u>	<u>2,25</u>	<u>2,34</u>	<u>2,18</u>	<u>2,24</u>	<u>2,34</u>
14	—	Эксплуатация машин, в том числе заработная плата рабочих, обслуживающих машины	»	0,66	0,67	0,69	0,65	0,67	0,69
15	Прейскурант № 05-18, п. 8-295	Герметик (шнур диаметром 40 мм)	кг	2,01	2,34	2,68	3,35	3,68	4,02
16	Прейскурант № 04-02, п. 3-060	Замаска защитная	»	26,6	39,6	52,7	26,6	39,6	52,7
17	Прейскурант № 05-18, п. 3-94	Клей КН-2	»	0,94	1,09	1,25	1,56	1,72	1,87
18	То же, п. 2-55	Мастика нетвердеющая герметизирующая	»	7,32	7,32	7,32	7,32	7,32	7,32
19	Прейскурант № 06-15-01, п. 47, 48	Плиты минераловатные мягкие	м³	0,014	0,014	0,014	—	—	—
20	Прейскурант № 05-04, п. 8-020	Растворитель Р-4	кг	0,64	0,73	0,94	0,55	0,68	0,9

21	Прейскурант № 06-02, п. 1-012	Стекло листовое оконное тол- щиной 4 мм	м²	11,7	17,5	23,2	11,7	17,5	23,2
22	Прейскурант № 05-04, п. 2-759	Эмаль ХВ-124	кг	2,07	2,36	3,05	1,78	2,21	2,9
23	—	Прочие материалы	руб.	0,48	0,71	0,94	0,48	0,71	0,94

б) остекление стеклопакетами

24	—	Затраты труда	чел.-ч	3,91	4,66	5,43	4,01	4,69	5,53
25	—	Основная заработная плата	руб.	5,78	7,89	10,1	5,87	7,98	10,2
26	—	Эксплуатация машин, в том числе заработная плата рабо- чих, обслуживающих машины	»	<u>2,17</u> 0,66	<u>2,19</u> 0,66	<u>2,38</u> 0,69	<u>2,15</u> 0,65	<u>2,2</u> 0,96	<u>2,32</u> 0,69
27	Прейскурант № 05-18, п. 8-295	Герметик (шнур диаметром 40 мм)	кг	2,01	2,34	2,68	3,35	3,68	4,02
28	Прейскурант № 05-18, п. 3-94	Клей КН-2	»	0,94	1,09	1,25	1,56	1,72	1,87
29	То же, п. 2-55	Мастика нетвердеющая терме- тизирующая	»	7,32	7,32	7,32	7,32	7,32	7,32
30	Прейскурант № 06-15-01, п. 47, 48	Плиты минераловатные мягкие	м³	0,014	0,014	0,014	—	—	—
31	Прейскурант № 05-04, п. 8-020	Растворитель Р-4	кг	0,64	0,73	0,94	0,55	0,68	0,9
32	Прейскурант № 06-02, п. 1-079	Стеклопакеты толщиной 4 мм	м²	5,8	8,64	11,5	5,8	8,64	11,5
33	Прейскурант № 05-04, п. 2-759	Эмаль ХВ-124	кг	2,07	2,36	3,05	1,78	2,21	2,9
34	—	Прочие материалы	руб.	0,92	1,36	1,82	0,92	1,36	1,82

в) переплеты глухие с жалюзийными решетками

А. Постоянные затраты

Таблица 24

Измеритель — один проем, руб.

Территориальные районы	Конструкция наружных стен из железобетонных панелей и кирпича		Территориальные районы	Конструкция наружных стен из железобетонных панелей и кирпича	
	один ряд переплетов по высоте проема с высотой переплетов, м			один ряд переплетов по высоте проема с высотой переплетов, м	
	1,2	1,8		1,2	1,8
	а	б		а	б
I. Металлоконструкции			II. Строительные работы		
I, III, VII, VIII, XI—XIIIА	<u>150</u> 6,9	<u>204</u> 10,3	I, III, VII	<u>25,8</u> 7,6	<u>30,9</u> 9
II, V, VIIIА, XIIБ	152	207	II, IX, XI—XIIIА	26,3	31,7
IIIА, VI	155	210	IIIА, X	27,3	32,8
IV	147	200	IV—VI, VIII	26	31,4
IX	157	214	XIIБ	26,9	32,3
X	174	237	Базисная стоимость	176	235

Ведомость ресурсов к табл. 24

№ п. п.	Основание	Наименование	Единица измерения	Конструкция наружных стен из железобетонных панелей и кирпича	
				один ряд переплетов по высоте проема с высотой переплетов, м	
				1,2	1,8
				а	б
I. Metalлоконструкции					
1	—	Затраты труда	чел.-ч	6,4	9,6
2	—	Основная заработная плата	руб.	4	5,96
3	—	Эксплуатация машин, в том числе заработная плата рабочих, обслуживающих машины	»	<u>9,1</u> 2,94	<u>13,5</u> 4,38
4	Прейскурант № 01-22, п. 102-74—102-124	Переплеты глухие из спаренных прямоугольных труб	т	0,046	0,055
5	То же, п. 311-8	Решетки жалюзийные	»	0,141	0,206
6	» п. 102-125	Сливы и нащельники	»	0,027	0,029
7	» п. 102-126	Детали крепления переплетов	»	0,004	0,004
8	» п. 302-16	Стальные конструкции приспособленные для монтажа	кг	9,04	13,5
9	Прейскурант № 01-21, п. 1-1	Болты строительные	»	0,35	0,52
10	Прейскурант № 01-20, табл. 1, п. 29	Электроды Э-50	»	0,28	0,41
11	—	Прочие материалы	руб.	0,31	0,47

№ п. п.	Основание	Наименование	Единица измерения	Конструкция наружных стен из железобетонных панелей и кирпича	
				один ряд переплетов по высоте проема с высотой переплетов, м	
				1,2	1,8
				а	б

II. Строительные работы

12	—	Затраты труда	чел.-ч	11	13,8
13	—	Основная заработная плата	руб.	6,8	8,2
14	—	Эксплуатация машин, в том числе заработная плата рабочих, обслуживающих машины	»	<u>2,64</u> 0,79	<u>2,84</u> 0,83
15	Прейскурант № 05-18, п. 8-295	Герметик (шнур диаметром 40 мм)	кг	1,99	2,33
16	То же, п. 3-94	Клей КН-2	»	0,94	1,09
17	Прейскурант № 05-18, п. 2-55	Мастика нетвердеющая герметизирующая	»	7,32	7,32
18	Прейскурант № 06-15-01, п. 47, 48	Плиты минераловатные мягкие	м ³	0,01	0,01
19	Прейскурант № 05-04, п. 8-020	Растворитель Р-4	кг	1,83	2,46
20	То же, п. 2-759	Эмаль ХВ-124	»	5,92	7,99
21	—	Прочие материалы	руб.	2,4	3,64

г) переплеты открывающиеся одинарные
А. Постоянные затраты

Таблица 25

Измеритель — один проем, руб.

Территориальные районы	Конструкция наружных стен из железобетонных панелей и кирпича					
	один ряд переплетов по высоте проема			последующий ряд переплетов сверх одного		
	Высота переплетов, м					
	1,2	1,8	2,4	1,2	1,8	2,4
	а	б	в	г	д	е
	I. Metalлоконструкции					
I, III, V, VIII, VIIIA,	<u>115</u>	<u>158</u>	<u>194</u>	<u>118</u>	<u>161</u>	<u>198</u>
XII—XIIБ	6,9	10,3	13,8	6,9	10,3	13,8
II	117	160	198	120	163	201
IIA, VI, IX	119	162	200	122	165	203
IV, VII, XI	114	157	193	117	160	196
X	127	172	212	130	174	214
	II. Строительные работы					
I, IV, VII	<u>38,5</u>	<u>49,6</u>	<u>62</u>	<u>39,1</u>	<u>51,2</u>	<u>63</u>
	3,78	4,59	5,42	3,86	4,67	5,5
II, XII	39	51,5	64	40,4	53,1	66
IIA, III, XIIБ	40,1	53	66	41,6	54,7	68
V, VI, XIIA	38,2	50,6	63	39,8	52,2	65
VIII	36,1	49	61	38,7	50,5	64
VIIIA	45,8	61	76	47,1	62	77
IX, XI	40,2	53,4	67	41,7	55,1	69
X	42,6	56,6	71	44,1	58,2	73
Базисная стоимость	153	207	256	158	212	261

Ведомость ресурсов к табл. 25

№ п.п.	Основание	Наименование	Единица измерения	Конструкция наружных стен из железобетонных панелей и кирпича					
				один ряд переплетов по высоте проема			последующий ряд переплетов сверх одного		
				Высота переплетов, м					
				1,2	1,8	2,4	1,2	1,8	2,4
а	б	в	г	д	е				
I. Металлоконструкции									
1	—	Затраты труда	чел.-ч	6,4	9,6	12,8	6,4	9,6	12,8
2	—	Основная заработная плата	руб.	3,97	5,96	7,9	3,97	5,96	7,9
3	—	Эксплуатация машин, в том числе заработная плата рабочих, обслуживающих машины	»	<u>9</u>	<u>13,5</u>	<u>17,9</u>	<u>9</u>	<u>13,5</u>	<u>17,9</u>
				2,92	4,38	5,83	2,92	4,38	5,83
4	Прейскурант № 01-22 102-74—102-124	Переплеты глухие из спаренных прямоугольных труб	т	0,082	0,1	0,123	0,082	0,1	0,123
5	То же, п. 102-127	Балки	»	—	—	—	0,014	0,014	0,014
6	> п. 102-125	Сливы и нащельники	»	0,027	0,029	0,031	0,009	0,011	0,013
7	> п. 102-126	Детали крепления переплетов	»	0,004	0,004	0,004	0,001	0,002	0,002
8	> п. 302-16	Стальные конструкции приспособлений для монтажа	»	0,009	0,013	0,018	0,009	0,013	0,018
9	Прейскурант № 01-21, п. 1-1	Болты строительные	кг	0,35	0,52	0,69	0,35	0,52	0,69
10	Прейскурант № 01-20, табл. 1 п. 29	Электроды Э-50	»	0,28	0,41	0,55	0,28	0,41	0,55
1	—	Прочие материалы	руб.	0,31	0,47	0,62	0,31	0,47	0,62

II. Строительные работы

12	—	Затраты труда	чел.-ч	5,45	6,9	8,37	5,55	6,99	8,47
13	—	Основная заработная плата	руб.	3,15	3,95	4,77	3,24	4,03	4,85
14	—	Эксплуатация машин, в том числе заработная плата рабочих, обслуживающих машины	»	<u>2,13</u> 0,63	<u>2,16</u> 0,64	<u>2,2</u> 0,65	<u>2,1</u> 0,62	<u>2,15</u> 0,64	<u>2,2</u> 0,65
15	Прейскурант № 05-18, п. 8-295	Герметик (шнур диаметром 40 мм)	кг	2,01	2,34	2,68	3,35	3,68	4,02
16	Прейскурант № 04-02, п. 5-060	Замазка защитная	»	13,2	19,8	26,3	13,2	19,8	26,3
17	Прейскурант № 05-18, п. 3-94	Клей КН-2	»	0,94	1,09	1,25	1,56	1,72	1,87
18	То же, п. 2-55	Мастика нетвердеющая герметизирующая	»	7,32	7,32	7,32	7,32	7,32	7,32
19	Прейскурант № 06-15-01, п. 47, 48	Плиты минераловатные мягкие	м³	0,014	0,014	0,014	—	—	—
20	Прейскурант № 05-04, п. 8-020	Растворитель Р-4	кг	0,94	1,1	1,32	0,85	1,06	1,28
21	Прейскурант № 06-02, п. 1-012	Стекло листовое оконное толщиной 4 мм	м²	5,82	8,73	11,6	5,82	8,73	11,6
22	Прейскурант № 05-04, п. 2-759	Эмаль ХВ-124	кг	3,05	3,59	4,28	2,76	3,45	4,14
23	—	Прочие материалы	руб.	0,24	0,35	0,47	0,24	0,35	0,47

д) переплеты открывающиеся двойные

А. Постоянные затраты

Таблица 26

Измеритель — один проем, руб.

Территориальные районы	Конструкция наружных стен из железобетонных панелей и кирпича					
	один ряд переплетов по высоте проема			последующий ряд переплетов сверх одного		
	Высота переплетов, м					
	1,2	1,8	2,4	1,2	1,8	2,4
	а	б	в	г	д	е

I. Металлоконструкции

I, III, V, VIII, VIIIA, XII—XIIБ	<u>117</u> 6,9	<u>160</u> 10,3	<u>197</u> 13,8	<u>120</u> 6,9	<u>163</u> 10,3	<u>200</u> 13,8
II	119	162	200	122	165	203
IIA, VI, IX	121	164	202	124	167	205
IV, VII, XI	116	158	194	119	162	198
X	129	174	214	132	176	216

II. Строительные работы

а) остекление листовым оконным стеклом

I, IV, VII	<u>60</u> 5,16	<u>83</u> 6,8	<u>106</u> 8,4	<u>62</u> 5,33	<u>85</u> 6,9	<u>108</u> 8,5
II, XII	62	87	111	64	88	113
IIA, III, XIIБ	64	89	114	66	91	116
V, VI, XIIA	61	85	109	63	86	110
VIII	59	81	105	61	83	106
VIIIA	74	102	131	75	104	133
IX, XI	65	91	116	66	93	118
X	69	96	123	71	98	125

б) остекление стеклопакетами

I, III—V, VII	<u>79</u> 6,5	<u>110</u> 8,7	<u>142</u> 10,9	<u>80</u> 6,6	<u>111</u> 8,8	<u>143</u> 11,1
II, IIA	83	116	150	84	118	152
VI, VIII, IX, XI—XIIA	81	113	146	82	115	148
VIIIA	93	130	168	94	131	169
X, XIIБ	86	120	156	87	122	158
Базисная стоимость при остеклении:						
стеклом	177	243	303	182	247	308
стеклопакетами	195	269	339	199	274	343

Ведомость ресурсов к табл. 26

№ п. п.	Основание	Наименование	Единица измерения	Конструкция наружных стен из железобетонных панелей и кирпича					
				один ряд переплетов по высоте проема			последующий ряд переплетов сверх одного		
				Высота переплетов, м					
				1,2	1,8	2,4	1,2	1,8	2,4
а	б	в	г	д	е				

I. Металлоконструкции

1	—	Затраты труда	чел.-ч	6,39	9,59	12,8	6,39	9,59	12,8
2	—	Основная заработная плата	руб.	3,97	5,96	7,9	3,97	5,96	7,9
3	—	Эксплуатация машин, в том числе заработная плата рабочих, обслуживающих машины	»	<u>8,99</u>	<u>13,5</u>	<u>17,9</u>	<u>8,99</u>	<u>13,5</u>	<u>17,9</u>
4	Прейскурант № 01-22, п. 102-74—102-124	Переплеты глухие из спаренных прямоугольных труб	т	0,082	0,1	0,123	0,082	0,1	0,123
5	То же, п. 102-127	Балки	»	—	—	—	0,014	0,014	0,014
6	» п. 102-125	Сливы и нащельники	»	0,027	0,029	0,031	0,009	0,011	0,013
7	» п. 102-126	Детали крепления переплетов	»	0,004	0,004	0,004	0,001	0,002	0,002
8	» п. 302-16	Стальные конструкции приспособлений для монтажа	»	0,009	0,013	0,018	0,009	0,013	0,018
9	Прейскурант № 01-21, п. 1-1	Болты строительные	кг	0,35	0,52	0,69	0,35	0,52	0,69
10	Прейскурант № 01-20, табл. 1, п. 29	Электроды Э-50	»	0,28	0,41	0,55	0,28	0,41	0,55
11	—	Прочие материалы	руб.	0,31	0,47	0,62	0,31	0,47	0,62

Продолжение

№ п. п.	Основание	Наименование	Единица измерения	Конструкция наружных стен из железобетонных панелей и кирпича					
				один ряд переплетов по высоте проема			последующий ряд переплетов сверх одного		
				Высота переплетов, м					
				1,2	1,8	2,4	1,2	1,8	2,4
				а	б	в	г	д	е

II. Строительные работы

а) остекление листовым оконным стеклом

12	—	Затраты труда	чел.-ч	8,1	10,8	13,6	8,2	10,9	13,6
13	—	Основная заработная плата	руб.	4,5	6,1	7,7	4,68	6,2	7,8
14	—	Эксплуатация машин, в том числе заработная плата рабочих, обслуживающих машины	»	<u>2,2</u> 0,66	<u>2,3</u> 0,7	<u>2,4</u> 0,7	<u>2,17</u> 0,65	<u>2,3</u> 0,7	<u>2,4</u> 0,7
15	Прейскурант № 05-18, п. 8-295	Герметик (шнур диаметром 40 мм)	кг	2,01	2,34	2,68	3,35	3,68	4,02
16	Прейскурант № 04-02, п. 5-060	Замаска защитная	»	26,6	39,6	52,7	26,6	39,6	52,7
17	Прейскурант № 05-18, п. 3-94	Клей КН-2	»	0,94	1,09	1,25	1,56	1,72	1,87
18	То же, п. 2-55	Мастика нетвердеющая герметизирующая	»	7,32	7,32	7,32	7,32	7,32	7,32
19	Прейскурант № 06-15-01, п. 47, 48	Плиты минераловатные мягкие	м³	0,014	0,014	0,014	—	—	—

20	Прейскурант № 05-04, п. 8-020	Растворитель Р-4	кг	0,94	1,11	1,32	0,85	1,06	1,28
21	Прейскурант № 06-02, п. 1-012	Стекло листовое оконное тол- щиной 4 мм	м ²	11,7	17,5	23,2	11,7	17,5	23,2
22	Прейскурант № 05-04, п. 2-759	Эмаль ХВ-124	кг	3,05	3,59	4,28	2,76	3,45	4,14
23	—	Прочие материалы	руб.	0,48	0,71	0,94	0,48	0,71	0,94

б) остекление стеклопакетами

24	—	Затраты труда	чел.-ч	4,04	4,82	5,6	4,14	4,91	5,7
25	—	Основная заработная плата	руб.	5,87	8	10,2	5,96	8,1	10,4
26	—	Эксплуатация машин, в том числе заработная плата рабо- чих, обслуживающих машинны	»	<u>2,19</u> 0,66	<u>2,25</u> 0,66	<u>2,35</u> 0,71	<u>2,16</u> 0,65	<u>2,25</u> 0,66	<u>2,33</u> 0,7
27	Прейскурант № 05-18, п. 8-295	Герметик (шнур диаметром 40 мм)	кг	2,01	2,34	2,68	3,35	3,68	4,02
28	Прейскурант № 05-18, п. 3-94	Клей КН-2	»	0,94	1,09	1,25	1,56	1,72	1,87
29	То же, п. 2-55	Мастика нетвердеющая герме- тизирующая	»	7,2	7,2	7,2	7,2	7,2	7,2
30	Прейскурант № 06-15-01, п. 47, 48	Плиты минераловатные мягкие	м ³	0,014	0,014	0,014	—	—	—
31	Прейскурант № 05-04, п. 8-020	Растворитель Р-4	кг	0,94	1,11	1,32	0,85	1,06	1,28
32	Прейскурант № 06-02, п. 1-079	Стеклопакеты толщиной 4 мм	м ²	5,8	8,64	11,5	5,8	8,64	11,5
33	Прейскурант № 05-04, п. 2-759	Эмаль ХВ-124	кг	3,05	3,59	4,28	2,76	3,45	4,14
34	—	Прочие материалы	руб.	0,92	1,36	1,82	0,92	1,36	1,82

§ 7. Отдельные оконные проемы шириной 6 м

а) переплеты глухие одинарные

А. Постоянные затраты

Таблица 27

Измеритель — один проем, руб.

Территориальные районы	Конструкция наружных стен											
	железобетонные панели, кирпич						3-слойные металлические панели					
	один ряд переплетов по высоте проема			последующий ряд переплетов сверх одного			один ряд переплетов по высоте проема			последующий ряд переплетов сверх одного		
	Высота переплетов, м											
	1,2	1,8	2,4	1,2	1,8	2,4	1,2	1,8	2,4	1,2	1,8	2,4
а	б	в	г	д	е	ж	з	и	к	л	м	

I. Металлоконструкции

I, III, V, VIII, VIIIА, XII—XIIБ	$\frac{103}{8,6}$	$\frac{129}{13}$	$\frac{177}{17,2}$	$\frac{108}{8,6}$	$\frac{134}{13}$	$\frac{182}{17,2}$	$\frac{121}{8,6}$	$\frac{149}{13}$	$\frac{198}{17,2}$	$\frac{110}{8,6}$	$\frac{138}{13}$	$\frac{188}{17,2}$
II	104	132	179	109	136	184	122	151	200	111	140	190
IIА, VI, IX	105	133	181	110	137	185	124	153	203	112	142	192

10*

IV, VII, XI

101

128

175

106

133

180

119

148

196

109

137

186

X

111

140

190

115

144

195

130

160

213

118

149

202

II. Строительные работы

I, IV, VII

45,7607647,5627744597447,56278

4,57

5,4

6,3

4,66

5,5

6,7

5,51

5,74

6,3

5,68

5,89

7,2

II, XII

47

62

78

48,8

64

80

45,6

61

77

49

65

80

IIА, III, XIIБ

48,8

64

81

50,2

66

83

46,9

63

80

50,5

66

83

V, VI, XIIА

45,9

61

77

47,9

63

78

44,2

60

75

47,7

63

79

VIII

44,7

59

74

46,6

61

76

43,1

58,1

72

46,5

61

76

VIIIА

55

73

92

56,9

75

94

54,1

72

91

57,6

76

95

IX, XI

48,4

65

82

50,3

67

84

47,3

64

81

50,8

67

83

X

51,4

69

87

40,6

71

86

50,2

68

86

53,8

71

90

Базисная стоимость

149

189

253

155

196

259

165

208

272

157

200

266

147

Ведомость ресурсов к табл. 27

№ п. п.	Основание	Наименование	Единица измерения	Конструкция наружных стен					
				железобетонные панели, кирпич					
				один ряд переплетов по высоте проема			последующий ряд переплетов сверх одного		
				Высота переплетов, м					
				1,2	1,8	2,4	1,2	1,8	2,4
а	б	в	г	д	е				

I. Металлоконструкции

1	—	Затраты труда	чел.-ч	8	12	16	8	12	16
2	—	Основная заработная плата	руб.	4,97	7,5	9,9	4,97	7,5	9,7
3	—	Эксплуатация машин, в том числе заработная плата рабочих, обслуживающих машины	»	<u>11,2</u>	<u>16,8</u>	<u>22,5</u>	<u>11,2</u>	<u>16,8</u>	<u>22,5</u>
				3,65	5,48	7,3	3,65	5,48	7,3
4	Прейскурант № 01-02, п. 102 74—102-124	Переплеты глухие из спаренных прямоугольных труб	т	0,056	0,067	0,095	0,056	0,067	0,095
5	То же, п. 102-127	Балки	»	—	—	—	0,018	0,018	0,018
6	» п. 102-125	Сливы и нашельники	»	0,033	0,035	0,037	0,01	0,012	0,014
7	» п. 102-126	Детали крепления переплетов	»	0,004	0,004	0,004	0,001	0,002	0,002
8	» п. 302-16	Стальные конструкции приспособлений для монтажа	»	0,011	0,017	0,022	0,011	0,017	0,022
9	Прейскурант № 01-21, п. 1-1	Болты строительные	кг	0,43	0,65	0,86	0,43	0,65	0,86
10	Прейскурант № 01-20, табл. 1, п. 29	Электроды Э-50	»	0,35	0,52	0,69	0,35	0,52	0,69

11	—	Прочие материалы	руб.	0,39	0,58	0,78	0,39	0,58	0,78
II. Строительные работы									
12	—	Затраты труда	чел.-ч	6,58	8,3	10,1	6,7	8,5	10,4
13	—	Основная заработная плата	руб.	3,78	4,7	5,5	3,88	4,8	5,9
14	—	Эксплуатация машин, в том числе заработная плата рабочих, обслуживающих машины	»	<u>2,63</u> 0,79	<u>2,7</u> 0,7	<u>2,8</u> 0,8	<u>2,59</u> 0,78	<u>2,6</u> 0,7	<u>2,8</u> 0,8
15	Прейскурант № 05-18, п. 8-295	Герметик (шнур диаметром 40 мм)	кг	2,34	2,68	3,01	4,02	4,35	4,69
16	Прейскурант № 04-02, п. 5-060	Замазка защитная	»	16,5	24,7	33	16,5	24,7	33
17	Прейскурант № 05-18, п. 3-94	Клей КН-2	»	1,09	1,24	1,4	1,87	2,03	2,18
18	То же, п. 2-55	Мастика нетвердеющая герметизирующая	»	9,1	9,1	9,1	9,1	9,1	9,1
19	Прейскурант № 05-02, п. 8-040	Пенополиуретан ППУ-ЭМ-1	»	—	—	—	—	—	—
20	Прейскурант № 06-15-01, п. 47, 48	Плиты минераловатные мягкие	м ³	0,18	0,18	0,18	—	—	—
21	Прейскурант № 05-04, п. 8-020	Растворитель Р-4	кг	0,77	0,88	1,14	0,67	0,83	1,08
22	Прейскурант № 06-02, п. 1-012	Стекло листовое оконное толщиной 4 мм	м ²	7,27	10,9	14,5	7,27	10,9	14,5
23	Прейскурант № 05-04, п. 2-759	Эмаль ХВ-124	кг	2,5	2,87	3,7	2,18	2,69	3,48
24	—	Прочие материалы	руб.	0,3	0,4	0,6	0,3	0,4	0,6

№ п. п.	Основание	Наименование	Единица измерения	Конструкция наружных стен					
				3-слойные металлические панели					
				один ряд переплетов по высоте проема			последующий ряд переплетов сверх одного		
				Высота переплетов, м					
				1,2	1,8	2,4	1,2	1,8	2,4
ж	ь	я	к	л	м				

I. Металлоконструкции

1	—	Затраты труда	чел.-ч	8	12	16	8	12	16
2	—	Основная заработная плата	руб.	4,97	7,5	9,7	4,97	7,5	9,9
3	—	Эксплуатация машин, в том числе заработная плата рабочих, обслуживающих машины	»	<u>11,2</u>	<u>16,8</u>	<u>22,5</u>	<u>11,2</u>	<u>16,8</u>	<u>22,5</u>
		Переплеты глухие из спаренных прямоугольных труб	т	3,65	5,48	7,3	3,65	5,48	7,3
4	Прейскурант № 01-02, п. 102-74—102-124			0,056	0,067	0,095	0,056	0,067	0,095
5	То же, п. 102-127	Балки	»	—	—	—	0,018	0,018	0,018
6	» п. 102-125	Сливы и нащельники	»	0,045	0,051	0,056	0,016	0,022	0,027
7	» п. 102-126	Детали крепления переплетов	»	0,024	0,025	0,026	0,003	0,005	0,006
8	» п. 302-16	Стальные конструкции приспособлений для монтажа	»	0,011	0,017	0,022	0,011	0,017	0,022
9	Прейскурант № 01-21, п. 1-1	Болты строительные	кг	0,43	0,65	0,86	0,43	0,65	0,86
10	Прейскурант № 01-20, табл. 1, п. 29	Электроды Э-50	»	0,35	0,52	0,69	0,35	0,52	0,69

11	—	Прочие материалы	руб.	0,39	0,58	0,78	0,39	0,58	0,78
----	---	------------------	------	------	------	------	------	------	------

II. Строительные работы

12	—	Затраты труда	чел.-ч	6,8	8,7	10,6	7	8,9	10,9
13	—	Основная заработная плата	руб.	4,72	4,92	5,99	4,9	5,09	6,4
14	—	Эксплуатация машин, в том числе заработная плата рабочих, обслуживающих машины	»	<u>2,68</u> 0,79	<u>2,74</u> 0,82	<u>1,08</u> 0,29	<u>2,62</u> 0,78	<u>2,69</u> 0,8	<u>2,76</u> 0,82
15	Прейскурант № 05-18, п. 8-295	Герметик (шнур диаметром 40 мм)	кг	—	—	—	3,35	3,35	3,35
16	Прейскурант № 04-02, п. 5-060	Замазка защитная	»	16,5	24,7	33	16,5	24,7	33
17	Прейскурант № 05-18, п. 3-94	Клей КН-2	»	—	—	—	1,56	1,56	1,56
18	То же, п. 2-55	Мастика нетвердеющая герметизирующая	»	9,1	9,1	9,1	9,1	9,1	9,1
19	Прейскурант № 05-02, п. 8-040	Пенополиуретан ППУ-ЭМ-1	»	0,01	0,015	0,02	0,01	0,015	0,02
20	Прейскурант № 06-15-01, п. 47, 48	Плиты минераловатные мягкие	м³	0,064	0,078	0,092	0,028	0,042	0,056
21	Прейскурант № 05-04, п. 8-020	Растворитель Р-4	кг	1,05	1,2	1,46	0,78	0,93	1,23
22	Прейскурант № 06-02, п. 1-012	Стекло листовое оконное толщиной 4 мм	м²	7,27	10,9	14,5	7,27	10,9	14,5
23	Прейскурант № 05-04, п. 2-759	Эмаль ХВ-124	кг	3,41	3,88	4,72	2,54	3,01	3,99
24	—	Прочие материалы	руб.	0,34	0,51	0,68	0,34	0,51	0,68

б) переплеты глухие двойные

А. Постоянные затраты

Таблица 28

Измеритель — один проем, руб.

Территориальные районы	Конструкция наружных стен											
	железобетонные панели, кирпич						3-слойные металлические панели					
	один ряд переплетов по высоте проема			последующий ряд переплетов сверх одного			один ряд переплетов по высоте проема			последующий ряд переплетов сверх одного		
	Высота переплетов, м											
	1,2	1,8	2,4	1,2	1,8	2,4	1,2	1,8	2,4	1,2	1,8	2,4
а	б	в	г	д	е	ж	з	и	к	л	м	

I. Металлоконструкции

I, III, V, VIII, VIIIА, XII—XIIБ	$\frac{105}{8,6}$	$\frac{132}{13}$	$\frac{81}{17,2}$	$\frac{109}{8,6}$	$\frac{138}{13}$	$\frac{186}{17,2}$	$\frac{123}{8,6}$	$\frac{152}{13}$	$\frac{202}{17,2}$	$\frac{112}{8,6}$	$\frac{141}{13}$	$\frac{192}{17,2}$
II	106	134	183	110	139	188	124	153	204	113	142	193
IIА, VI, IX	107	136	185	111	140	189	126	155	206	114	144	196
IV, VII, XI	104	131	179	108	136	184	122	151	200	111	140	190
X	113	143	193	117	147	199	132	163	217	120	151	206

II. Строительные работы

а) остекление листовым оконным стеклом

I, IV, VII	<u>73</u> 6,4	<u>102</u> 8,3	<u>130</u> 10,2	<u>75</u> 6,5	<u>104</u> 8,3	<u>133</u> 10,3	<u>72</u> 6,5	<u>101</u> 8,5	<u>129</u> 10,4	<u>75</u> 6,6	<u>103</u> 8,6	<u>133</u> 10,6
II, XII	76	107	136	78	108	138	74	104	135	78	108	138
IIA, III, XIIБ	78	109	140	80	111	143	77	108	139	81	111	143
V, VI, XIIA	74	104	134	76	106	136	73	102	132	77	106	136
VIII	72	100	129	74	102	131	70	99	127	73	102	131
VIIIA	90	125	162	92	127	164	88	124	161	92	128	165
IX, XI	79	110	143	81	112	145	78	109	141	81	113	144
X	84	118	152	86	120	154	84	117	151	87	120	155

б) остекление стеклопакетами

I, III—V, VII	<u>96</u> 8	<u>136</u> 12,6	<u>174</u> 13,4	<u>98</u> 8,1	<u>138</u> 10,8	<u>177</u> 13,5	<u>94</u> 8,1	<u>134</u> 10,5	<u>175</u> 13,6	<u>97</u> 8,2	<u>137</u> 11	<u>178</u> 13,8
II, IIA	101	142	183	103	145	188	99	141	184	103	145	188
VI, VIII, IX, XI—XIIA	98	140	178	100	141	183	97	138	179	100	141	182
VIIIA	113	152	205	115	155	209	111	158	206	115	162	210
X, XIIБ	105	148	191	106	150	195	103	147	192	107	151	196
Базисная стоимость при остеклении:												
стеклом	178	234	309	184	240	318	195	252	331	187	244	325
стеклопакетами	200	267	354	206	273	362	217	285	375	209	277	368

№ п.п.	Основание	Наименование	Единица измерения	железобетон	
				один ряд пестов по вы.оте	
				1,2	1.8
				а	б

I. Металло

1	—	Затраты труда	чел-ч	8	12
2	—	Основная заработная плата	руб.	4,97	7,5
3	—	Эксплуатация машин, в том числе заработная плата рабочих, обслуживающих машины	»	11,2 3,65	16,8 5,48
4	Прейскурант № 01-22, п. 102-74—102-124	Переплеты глухие из спаренных прямоугольных труб	т	0,056	0,067
5	То же, п. 102-127	Балки	»	—	—
6	» п. 102-126	Сливы и нащельники	»	0,033	0,035
7	» п. 102-126	Детали крепления переплетов	»	0,004	0,004
8	» п. 302-16	Стальные конструкции приспособлений для монтажа	»	0,011	0,017
9	Прейскурант № 01-21, п. 1-1	Болты строительные	кг	0,43	0,65
10	Прейскурант № 01-20, табл. 1, п. 29	Электроды Э-50	»	0,35	0,52
11	—	Прочие материалы	руб.	0,39	0,58

II. Строитель

а) остекление листовым

12	—	Затраты труда	чел.-ч	9,8	13,3
13	—	Основная заработная плата	руб.	5,56	7,45
14	—	Эксплуатация машин, в том числе заработная плата рабочих, обслуживающих машины	»	2,73 0,82	2,82 0,84

Конструкция наружных стен

кирпичные панели		3-слойные металлические панели							
репер-проема	последующий ряд переплетов сверх одного	один ряд переплетов по высоте проема				последующий ряд переплетов сверх одного			
		Высота переплетов, м							
2,4	1,2	1,8	2,4	1,2	1,8	2,4	1,2	1,8	2,4
в	г	д	е	ж	з	и	к	л	м

конструкции

16	8	12	16	8	12	16	8	12	16
9,9	4,97	7,5	9,9	4,97	7,5	9,9	4,97	7,5	9,9
<u>22,5</u>	<u>11,2</u>	<u>16,8</u>	<u>22,5</u>	<u>11,2</u>	<u>16,8</u>	<u>22,5</u>	<u>11,2</u>	<u>16,8</u>	<u>22,5</u>
7,3	3,65	5,48	7,3	3,65	5,48	7,3	3,65	5,48	7,3
0,095	0,056	0,067	0,095	0,056	0,067	0,095	0,056	0,067	0,095
—	0,018	0,018	0,018	—	—	—	0,018	0,018	0,018
0,037	0,01	0,012	0,014	0,045	0,051	0,056	0,016	0,022	0,027
0,004	0,001	0,002	0,002	0,024	0,025	0,026	0,003	0,005	0,006
0,022	0,011	0,017	0,022	0,011	0,017	0,022	0,011	0,017	0,022
0,86	0,43	0,65	0,86	0,43	0,65	0,86	0,43	0,65	0,86
0,69	0,35	0,52	0,69	0,35	0,52	0,69	0,35	0,52	0,69
0,78	0,39	0,58	0,78	0,39	0,58	0,78	0,39	0,58	0,78

работы

оконным стеклом

16,7	10	14,2	16,8	10	13,6	17,1	10,3	13,8	17,4
9,35	5,66	7,5	9,44	5,65	7,61	9,56	5,83	7,78	9,75
<u>2,92</u>	<u>2,69</u>	<u>2,8</u>	<u>2,9</u>	<u>2,78</u>	<u>2,88</u>	<u>2,99</u>	<u>2,72</u>	<u>2,83</u>	<u>2,93</u>
0,88	0,81	0,83	0,87	0,82	0,86	0,88	0,81	0,83	0,87

№ п.п.	Основание	Наименование	Единица измерения	железобетон		
				один ряд пестов по высоте		
				1,2	1,8	
				а	б	
15	Прейскурант № 05-18, п. 8-295	Герметик (шнур диаметром 40 мм)	кг	2,34	2,68	
16	Прейскурант № 04-02, п. 5-060	Замаска защитная	»	33	49,5	
17	Прейскурант № 05-18, п. 3-94	Клей КН-2	»	1,09	1,24	
18	То же, п. 2-55	Мастика нетвердеющая герметизирующая	»	9,1	9,1	
19	Прейскурант 05-02, п. 8-040	Пенополиуретан ППУ-ЭМ-1	»	—	—	
20	Прейскурант № 06-15-01, п. 47, 48	Плиты минераловатные мягкие	м³	0,018	0,018	
21	Прейскурант № 05-04, п. 8-020	Растворитель Р-4	кг	0,77	0,88	
22	Прейскурант № 06-02, п. 1-012	Стекло листовое оконное толщиной 4 мм	м²	14,5	21,8	
23	Прейскурант № 05-04, п. 2-759	Эмаль ХВ-124	кг	2,5	2,87	
24	—	Прочие материалы	руб.	0,59	0,89	

б) остекление

25	—	Затраты труда	чел.-ч	4,84	5,76
26	—	Основная заработная плата	руб.	7,2	9,83
27	—	Эксплуатация машин, в том числе заработная плата рабочих, обслуживающих машины	»	<u>2,71</u> 0,82	<u>2,8</u> 0,85
28	Прейскурант № 05-18, п. 8-295	Герметик (шнур диаметром 40 мм)	кг	2,34	2,68
29	Прейскурант № 05-18, п. 3-94	Клей КН-2	»	1,09	1,24
30	То же, п. 2-55	Мастика нетвердеющая герметизирующая	»	9,1	9,1
31	Прейскурант № 05-02, п. 8-040	Пенополиуретан ППУ-ЭМ-1	»	—	—

Конструкция наружных стен

ные панели, кирпич		3-слойные металлические панели							
репле- проема	последующий ряд переплетов сверх одного	один ряд переплетов по высоте проема				последующий ряд переплетов сверх одного			
Высота переплетов, м									
2,4	1,2	1,8	2,4	1,2	1,8	2,4	1,2	1,8	2,4
в	г	д	е	ж	з	и	к	л	м
3,01	4,02	4,35	4,69	—	—	—	3,35	3,35	3,35
66	33	49,5	66	33	49,5	66	33	49,5	66
1,4	1,87	2,03	2,18	—	—	—	1,56	1,56	1,56
9,1	9,1	9,1	9,1	9,1	9,1	9,1	9,1	9,1	9,1
—	—	—	—	0,01	0,015	0,02	0,01	0,015	0,02
0,018	—	—	—	0,064	0,078	0,092	0,028	0,042	0,056
1,14	0,67	0,83	1,08	1,05	1,2	1,46	0,78	0,93	1,23
29,1	14,5	21,8	29,1	14,5	21,8	29,1	14,5	21,8	29,1
3,7	2,18	2,69	3,48	3,41	3,88	4,72	2,54	3,01	3,99
1,18	0,59	0,89	1,18	0,64	0,96	1,27	0,64	0,96	1,27

стеклопакетами

6,74	4,93	5,86	6,84	5,03	5,83	7,13	5,25	6,29	7,58
12,5	7,3	9,92	12,6	7,24	9,64	12,7	7,42	10,2	12,9
<u>2,9</u>	<u>2,67</u>	<u>2,78</u>	<u>2,88</u>	<u>2,76</u>	<u>3,11</u>	<u>2,96</u>	<u>2,7</u>	<u>2,81</u>	<u>2,9</u>
0,89	0,81	0,84	0,88	0,82	0,86	0,88	0,81	0,84	0,87
3,01	4,02	4,35	4,69	—	—	—	3,35	3,35	3,35
1,4	1,87	2,03	2,18	—	—	—	1,56	1,56	1,56
9,1	9,1	9,1	9,1	9,1	9,1	9,1	9,1	9,1	9,1
—	—	—	—	0,01	0,015	0,02	0,01	0,015	0,02

№ п.п.	Основание	Наименование	Единица измерения	железо	
				один ряд переплетов по высоте	
				1,2	1,8
				а	б
32	Прейскурант № 06-15-01, п. 47, 48	Плиты минераловатные мягкие	м³	0,018	0,018
33	Прейскурант № 05-04, п. 8-020	Растворитель Р-4	кг	0,77	0,88
34	Прейскурант № 06-02, п. 1-079	Стеклопакеты толщиной 4 мм	м²	7,2	10,8
35	Прейскурант № 05-04, п. 2-759	Эмаль ХВ-124	кг	2,5	2,87
36	—	Прочие материалы	руб.	1,14	1,71

в) переплеты глухие с жалюзийными решетками

А. Постоянные затраты

Т а б л и ц а 29

Измеритель — один проем, руб.

Территориальные районы	Конструкция наружных стен			
	железобетонные панели, кирпич		3-слойные металлические панели	
	Один ряд переплетов по высоте проема с высотой переплетов, м			
	1,2	1,8	1,2	1,8
	а	б	в	г

Г. Металлоконструкции

I, III, V, VIII, XII, XIIIБ	<u>185</u> 8,6	<u>250</u> 13	<u>203</u> 8,6	<u>269</u> 13
II, VIIIA, XIIA	188	254	206	274
IIA, VI	190	258	209	278
IV, VII, XI	182	247	200	267

Конструкция наружных стен									
бетонные панели, кирпич				3-слойные металлические панели					
репле- проема	последующий ряд переплетов сверх одного			один ряд переплетов по высоте проема			последующий ряд переплетов сверх одного		
Высота переплетов, м									
2,4	1,2	1,8	2,4	1,2	1,8	2,4	1,2	1,8	2,4
в	г	д	е	ж	з	и	к	л	м
0,018	—	—	—	0,064	0,078	0,092	0,028	0,042	0,056
1,14	0,67	0,83	1,08	1,05	1,2	1,46	0,78	0,93	1,23
14,4	7,2	10,8	14,4	7,2	10,8	14,4	7,2	10,8	14,4
3,7	2,18	2,69	3,48	3,41	3,88	4,72	2,54	3,01	3,99
2,28	1,14	1,71	2,28	1,19	1,78	2,36	1,19	1,78	2,36

Территориальные районы	Конструкция наружных стен			
	железобетонные панели, кирпич		3-слойные металличе- ские панели	
	Один ряд переплетов по высоте проема с высотой переплетов, м			
	1,2	1,8	1,2	1,8
	а	б	в	г
IX	193	262	212	282
X	214	291	233	311

II. Строительные работы

I, III, VII	<u>32</u>	<u>38,2</u>	<u>30,6</u>	<u>36,8</u>
	9,4	11,2	10,5	11,5
II, IX, XI—XIII	32,6	39	31,3	37,7
IIA, X	33,8	40,3	32,4	39,1
IV—VI, VIII	32,3	38,6	30,9	37,2
VIIIA	36	42,8	34,9	42
XIIB	33,4	39,9	31,9	38,3
Базисная стоимость	216	287	233	306

Ведомость ресурсов к табл. 29

№ п.п.	Основание	Наименование	Единица измерения	Конструкция наружных стен			
				железобетонные панели, кирпич		3-слойные металлические панели	
				Один ряд переплетов по высоте проема с высотой переплетов, м			
				1,2	1,8	1,2	1,8
				а	б	в	г

I. Металлоконструкции

1	—	Затраты труда	чел.-ч	8	12	8	12
2	—	Основная заработная плата	руб.	4,97	7,5	4,97	7,5
3	—	Эксплуатация машины, в том числе заработная плата рабочих, обслуживающих машины	»	<u>11,2</u> 3,65	<u>16,8</u> 5,48	<u>11,2</u> 3,65	<u>16,8</u> 5,48
4	Прейскурант № 01-22, п. 102-74—102-124	Переплеты глухие из спаренных прямоугольных труб	т	0,056	0,067	0,056	0,067
5	То же, п. 311-8	Решетки жалюзийные	»	0,176	0,258	0,176	0,258
6	» п. 102-125	Сливы и нащельники	»	0,033	0,035	0,045	0,051
7	» п. 102-126	Детали крепления переплетов	»	0,004	0,004	0,024	0,025
8	Прейскурант № 01-22, п. 302-16	Стальные конструкции приспособлений для монтажа	кг	11,2	16,8	11,2	16,8

9	Прейскурант № 01-21, п. 1-1	Болты строительные	»	0,43	0,65	0,43	0,65
10	Прейскурант № 01-20, табл. 1, п. 29	Электроды Э-50	»	0,35	0,52	0,35	0,52
11	—	Прочие материалы	руб.	0,39	0,58	0,39	0,58

II. Строительные работы

12	—	Затраты труда	чел.-ч	13,7	16,6	13,7	16,9
13	—	Основная заработная плата	руб.	8,4	10,2	8,5	10,4
14	—	Эксплуатация машин, в том числе заработная плата рабочих, обслуживающих машины	»	<u>3,3</u>	<u>3,54</u>	<u>3,55</u>	<u>3,61</u>
				0,98	1,04	1,05	1,06
15	Прейскурант № 05-18, п. 8-295	Герметик (шнур диаметром 40 мм)	кг	2,33	2,66	—	—
16	То же, п. 3-94	Клей КН-2	»	1,09	1,25	—	—
17	» п. 2-55	Мастика нетвердеющая герметизирующая	»	9,1	9,1	9,1	0,1
18	Прейскурант № 05-02, п. 8-040	Пенополиуретан ППУ-ЭМ-1	»	—	—	0,01	0,02
19	Прейскурант № 06-15-01, п. 47, 48	Плитки минераловатные мягкие	м ³	0,018	0,02	0,06	0,08
20	Прейскурант № 05-04, п. 8-020	Растворитель Р-4	кг	2,26	3,02	2,58	3,36
21	То же, п. 2-759	Эмаль ХВ-124	»	7,33	9,8	8,35	10,9
22	—	Прочие материалы	руб.	3	4,55	3,05	4,62

г) переплеты открывающиеся одинарные

А. Постоянные затраты

Таблица 30

Измеритель — один проем, руб.

Территориальные районы	Конструкция наружных стен											
	железобетонные панели, кирпич						3-слойные металлические панели					
	один ряд переплетов по высоте проема			последующий ряд переплетов сверх одного			один ряд переплетов по высоте проема			последующий ряд переплетов сверх одного		
	Высота переплетов, м											
	1,2	1,8	2,4	1,2	1,8	2,4	1,2	1,8	2,4	1,2	1,8	2,4
а	б	в	г	д	е	ж	з	и	к	л	м	

I. Металлоконструкции

I, III, V, VIII, VIIIA, XII—XIIБ	$\frac{134}{8,7}$	$\frac{180}{13}$	$\frac{224}{17,2}$	$\frac{139}{8,7}$	$\frac{185}{13}$	$\frac{229}{17,2}$	$\frac{153}{8,6}$	$\frac{199}{13}$	$\frac{245}{17,2}$	$\frac{141}{8,6}$	$\frac{189}{13}$	$\frac{236}{17,2}$
II	136	182	227	140	186	232	154	201	248	143	190	238
IIA, VI, IX	138	185	230	142	189	235	157	204	252	145	194	242
IV, VII, XI	133	177	222	137	182	227	151	197	243	140	186	233
X	147	196	243	151	200	249	166	216	267	154	205	256

II. Строительные работы

I, IV, VII	$\frac{46,6}{4,67}$	$\frac{61}{5,69}$	$\frac{77}{6,7}$	$\frac{48,6}{4,75}$	$\frac{63}{5,77}$	$\frac{79}{6,8}$	$\frac{45,1}{4,75}$	$\frac{60}{5,84}$	$\frac{76}{7}$	$\frac{48,4}{4,91}$	$\frac{64}{6,0}$	$\frac{79}{7,1}$
II, XII	48	64	80	49,8	66	82	46,3	62	78	49,7	65	81
IIA, III, VIIB	49,4	65	82	51,2	68	84	48,2	64	81	52	68	84
V, VI, XIIA	47,1	63	78	48,9	64	80	45,2	61	77	48,6	65	80
VIII	45,7	60	75	47,6	62	77	44,2	59,3	74	47,4	63	77
VIIIA	56,2	74	93	58	77	96	55,1	74	92	59,1	78	96
IX, XI	49,4	66	83	51,3	69	85	48,3	64	82	51,6	69	85
X	52,5	69	88	54,4	72	90	51,5	69	87	55,1	73	91
Базисная стоимость	181	241	301	187	247	307	197	259	321	189	252	314

Ведомость ресур

№ п.п.	Основание	Наименование	Единица измерения	железобетон		
				одни ряд пето тов по высоте		
				1,2	1,8	
				а	б	

I. Металло

1	—	Затраты труда	чел.-ч	8	12
2	—	Основная заработная плата	руб.	4,97	7,5
3	—	Эксплуатация машин, в том числе заработная плата рабочих, обслуживающих машины	»	<u>11,2</u> 3,65	<u>16,8</u> 5,48
4	Прейскурант № 01-22, п. 102-74—102—124	Переплеты глухие из спаренных прямоугольных труб	т	0,092	0,112
5	То же, п. 102-127	Балки	»	—	—
6	» п. 102-125	Сливы и нащельники	»	0,033	0,035
7	» п. 102-126	Детали крепления переплетов	»	0,004	0,004
8	» п. 302-16	Стальные конструкции приспособлений для монтажа	»	0,011	0,017
9	Прейскурант № 01-21, п. 1-1	Болты строительные	кг	0,43	0,65
10	Прейскурант № 01-20, табл. 1, п. 29	Электроды Э-50	»	0,35	0,52
11	—	Прочие материалы	руб.	0,39	0,58

Конструкция паружных стен

ные панели, кирпич		3-слойные металлические панели							
репле- проема	последующий ряд переплетов сверх одного	один ряд переплетов по высоте проема		последующий ряд переплетов сверх одного					
Высота переплетов, м									
2,4	1,2	1,8	2,4	1,2	1,8	2,4	1,2	1,8	2,4
в	г	д	е	ж	з	и	к	л	м

конструкции

16	8	12	16	8	12	16	8	12	16
9,9	4,97	7,5	9,9	4,97	7,5	9,9	4,97	7,5	9,9
<u>22,5</u>	<u>11,2</u>	<u>16,8</u>	<u>22,5</u>	<u>11,2</u>	<u>16,8</u>	<u>22,5</u>	<u>11,2</u>	<u>16,8</u>	<u>22,5</u>
7,3	3,65	5,48	7,3	3,65	5,48	7,3	3,65	5,48	7,3
0,14	0,092	0,112	0,14	0,092	0,112	0,14	0,092	0,112	0,140
—	0,018	0,018	0,018	—	—	—	0,018	0,018	0,018
0,037	0,01	0,012	0,014	0,045	0,051	0,056	0,016	0,022	0,027
0,004	0,001	0,002	0,002	0,024	0,025	0,026	0,003	0,005	0,006
0,022	0,011	0,017	0,022	0,011	0,017	0,022	0,011	0,017	0,022
0,86	0,43	0,65	0,86	0,43	0,65	0,86	0,43	0,65	0,86
0,69	0,35	0,52	0,69	0,35	0,52	0,69	0,35	0,52	0,69
0,78	0,39	0,58	0,78	0,39	0,58	0,78	0,39	0,58	0,78

№ п.п.	Основание	Наименование	Единица измерения	железобетон	
				один ряд по высоте	
				1,2	1,8
				а	б

II. Строитель

12	—	Затраты труда	чел.-ч	6,71	8,53
13	—	Основная заработная плата	руб.	3,87	4,88
14	—	Эксплуатация машин, в том числе заработная плата рабочих, обслуживающих машины	»	2,64	2,69
				0,8	0,81
15	Прейскурант № 05-18, п. 8-295	Герметик (шнур диаметром 40 мм)	кг	2,34	2,68
16	Прейскурант № 04-02, п. 5-060	Замаска защитная	»	16,5	24,7
17	Прейскурант № 05-18, п. 3-94	Клей КН-2	»	1,09	1,24
18	То же, п. 2-55	Мастика отверждающая герметизирующая	»	9,14	9,14
19	Прейскурант № 05-02, п. 8-040	Пенополиуретан ППУ-ЭМ-1	»	—	—
20	Прейскурант № 06-15-01, п. 47, 48	Плиты минераловатные мягкие	м³	0,018	0,018
21	Прейскурант № 05-04, п. 8-020	Растворитель Р-4	кг	1,08	1,27
22	Прейскурант № 06-02, п. 1-012	Стекло листовое оконное толщиной 4 мм	м²	7,27	10,9
23	Прейскурант № 05-04, п. 2-759	Эмаль ХВ-124	кг	3,48	4,1
24	—	Прочие материалы	руб.	0,3	0,44

Конструкция наружных стен

вые панели, кирпич		3-слойные металлические панели							
репле- проема	последующий ряд переплетов сверх одного	один ряд переплетов по высоте проема				последующий ряд переплетов сверх одного			
Высот переплетов, м									
2,4	1,2	1,8	2,4	1,2	1,8	2,4	1,2	1,8	2,4
в	г	д	е	ж	з	и	к	л	м

ые работы

10,4	6,83	8,64	10,5	6,89	8,83	10,8	7,12	9,07	11
5,89	3,97	4,97	5,98	3,95	5,02	6,12	4,12	5,21	6,27
<u>2,76</u>	<u>2,61</u>	<u>2,68</u>	<u>2,74</u>	<u>2,7</u>	<u>2,76</u>	<u>2,84</u>	<u>2,63</u>	<u>2,72</u>	<u>2,77</u>
0,83	0,78	0,8	0,82	0,8	0,82	0,84	0,79	0,81	0,82
3,01	4,02	4,35	4,69	—	—	—	3,35	3,35	3,35
33	16,5	24,7	33	16,5	24,7	33	16,5	24,7	33
1,4	1,87	2,03	2,18	—	—	—	1,56	1,56	1,56
9,14	9,14	9,14	9,14	9,14	9,14	9,14	9,14	9,14	9,14
—	—	—	—	0,01	0,015	0,02	0,01	0,015	0,02
0,018	—	—	—	0,064	0,078	0,092	0,028	0,042	0,056
1,52	0,97	1,21	1,46	1,34	1,57	1,9	1,09	1,34	1,57
14,5	7,27	10,9	14,5	7,27	10,9	14,5	7,27	10,9	14,5
4,94	3,16	3,92	4,72	4,36	5,08	6,17	3,52	4,36	5,08
0,59	0,3	0,44	0,59	0,34	0,51	0,68	0,34	0,51	0,68

д) переплеты открывающиеся двойные

А. Постоянные затраты

Таблица 31

Измеритель — один проем, руб.

Территориальные районы	Конструкция наружных стен											
	железобетонные панели, кирпич						3-слойные металлические панели					
	один ряд переплетов по высоте проема			последующий ряд переплетов сверх одного			один ряд переплетов по высоте проема			последующий ряд переплетов сверх одного		
	Высота переплетов, м											
	1,2	1,8	2,4	1,2	1,8	2,4	1,2	1,8	2,4	1,2	1,8	2,4
а	б	в	г	д	е	ж	з	и	к	л	м	

I. Металлоконструкции

I, III, V, VIII, VIIIA, XII—XIIБ	$\frac{135}{8,6}$	$\frac{183}{13}$	$\frac{229}{17,2}$	$\frac{140}{8,6}$	$\frac{188}{13}$	$\frac{233}{17,2}$	$\frac{154}{8,6}$	$\frac{203}{13}$	$\frac{250}{17,2}$	$\frac{143}{8,6}$	$\frac{192}{13}$	$\frac{240}{17,2}$
II	138	186	232	142	190	236	156	205	254	145	194	244
IIA, VI, IX	140	188	234	144	192	238	159	208	256	147	197	246
IV, VII, XI	134	181	226	139	185	229	153	200	248	141	189	237
X	149	199	247	153	203	252	168	219	271	156	208	260

II. Строительные работы

а) остекление листовым оконным стеклом

I, IV, VII	<u>74</u> 6,5	<u>103</u> 8,4	<u>132</u> 10,3	<u>76</u> 6,6	<u>105</u> 8,5	<u>134</u> 10,5	<u>73</u> 6,6	<u>101</u> 8,6	<u>130</u> 10,6	<u>76</u> 6,7	<u>105</u> 8,7	<u>134</u> 10,8
II, XII	77	108	138	79	109	140	75	106	137	79	109	140
IIA, III, XIIБ	79	110	142	81	112	144	78	109	140	82	113	144
V, VI, XIIA	76	105	135	77	107	137	74	103	134	78	107	137
VIII	73	101	130	75	103	132	71	100	129	74	104	132
VIIIA	91	126	163	93	129	165	89	126	162	93	130	166
IX, XI	80	112	144	82	114	146	79	110	143	83	114	146
X	85	119	153	87	121	155	85	118	152	88	121	155

б) остекление стеклопакетами

I, III—V, VII	<u>97</u> 8	<u>137</u> 10,8	<u>177</u> 13,5	<u>99</u> 8,2	<u>139</u> 10,9	<u>179</u> 13,6	<u>95</u> 8,1	<u>135</u> 11	<u>175</u> 13,8	<u>98</u> 8,3	<u>138</u> 11,2	<u>179</u> 13,9
II, IIA	102	144	186	104	146	189	100	142	185	104	146	189
VI, VIII, IX, XI—XIIA	99	140	181	101	142	183	97	138	180	101	143	184
VIIIA	114	153	208	116	156	211	112	160	208	116	164	211
X, XIIБ	106	149	194	107	152	196	104	149	193	108	152	196
Базисная стоимость при остеклении:												
стеклом	210	286	361	216	293	367	227	304	380	219	297	374
стеклопакетами	232	319	405	238	325	411	249	337	424	241	330	418

Ведомость ресур

№ п.п.	Основание	Наименование	Единица измерения	железо		
				одня ряд пестов по высоте		
				1,2	1,8	
				а	б	

I. Металлокон

1	—	Затраты труда	чел.-ч	8	12
2	—	Основная заработная плата	руб.	4,97	7,5
3	—	Эксплуатация машин, в том числе заработная плата рабочих, обслуживающих машины	»	<u>11,2</u> 3,65	<u>16,9</u> 5,47
4	Прейскурант № 01-22, п. 102-74—102-124	Переплеты глухие из спаренных прямоугольных труб	т	0,092	0,112
5	То же, п. 102-127	Балки	»	—	—
6	» п. 102-125	Сливы и нащельники	»	0,033	0,035
7	» п. 102-126	Детали крепления переплетов	»	0,004	0,004
8	» п.302-16	Стальные конструкции приспособлений для монтажа	»	0,011	0,017
9	Прейскурант № 01-21, п. 1-1	Болты строительные	кг	0,43	0,65
10	Прейскурант № 01-20, табл. 1, п. 29	Электроды Э-50	»	0,35	0,52
11	—	Прочие материалы	руб.	0,39	0,58

II. Строитель

а) остекление листо

12	—	Затраты труда	чел.-ч	10	13,4
13	—	Основная заработная плата	руб.	5,65	7,6
14	—	Эксплуатация машин, в том числе заработная плата рабочих, обслуживающих машины	»	<u>2,74</u> 0,83	<u>2,83</u> 0,84
15	Прейскурант № 05-18, п. 8-295	Герметик (шнур диаметром 40 мм)	кг	2,35	2,68
16	Прейскурант № 04-02, п. 5-060	Замаска защитная	»	33	49,5
17	Прейскурант № 05-18, п. 3-94	Клей КН-2	»	1,09	1,24

Конструкция наружных стен

бетонные панели, кирпич			3-слойные металлические панели						
репле- прсема	последующий ряд переплетов сверх одного		один ряд переплетов по высоте проема			последующий ряд переплетов сверх одного			
Высота переплетов, м									
2,4	1,2	1,8	2,4	1,2	1,8	2,4	1,2	1,8	2,4
в	г	д	е	ж	з	и	к	л	м

струкции

16	8	12	16	8	12	16	8	12	16
9,9	4,97	7,5	9,9	4,97	7,5	9,9	4,97	7,5	9,9
<u>22,5</u>	<u>11,2</u>	<u>16,9</u>	<u>22,5</u>	<u>11,2</u>	<u>16,9</u>	<u>22,5</u>	<u>11,2</u>	<u>16,9</u>	<u>22,5</u>
7,3	3,65	5,47	7,3	3,65	5,47	7,3	3,65	5,47	7,3
0,140	0,092	0,112	0,14	0,092	0,112	0,14	0,092	0,112	0,140
—	0,018	0,018	0,018	—	—	—	0,018	0,018	0,018
0,037	0,01	0,012	0,014	0,045	0,051	0,056	0,016	0,022	0,027
0,004	0,001	0,002	0,002	0,024	0,025	0,026	0,003	0,005	0,006
0,022	0,011	0,017	0,022	0,011	0,017	0,022	0,011	0,017	0,022
0,86	0,43	0,65	0,86	0,43	0,65	0,86	0,43	0,65	0,86
0,69	0,35	0,52	0,69	0,35	0,52	0,69	0,35	0,52	0,69
0,78	0,39	0,58	0,78	0,39	0,58	0,78	0,39	0,58	0,78

ные работы

вым оконным стеклом

16,9	10,1	13,5	17	10,2	13,7	17,3	10,4	14	17,5
9,5	5,75	7,7	9,6	5,74	7,7	9,7	5,91	7,9	9,9
<u>2,94</u>	<u>2,71</u>	<u>2,82</u>	<u>2,92</u>	<u>2,9</u>	<u>2,9</u>	<u>3,01</u>	<u>2,74</u>	<u>2,83</u>	<u>2,95</u>
0,83	0,81	0,84	0,87	0,83	0,86	0,89	0,82	0,84	0,88
3,01	4,02	4,35	4,69	—	—	—	3,35	3,35	3,35
66	33	49,5	66	33	49,5	66	33	49,5	66
1,4	1,87	2,03	2,18	—	—	—	1,56	1,56	1,56

№ п.п.	Основание	Наименование	Единица измерения	железо	
				одни ряд по тов по высоте	
				1,2	1,8
				а	б
18	То же, п. 2-55	Мастика нетвердеющая герметизирующая	кг	9,14	9,14
19	Прейскурант № 05-02, п. 8-040	Пенополиуретан ППУ-ЭМ-1	»	—	—
20	Прейскурант № 06-15-01, п. 47, 48	Плиты минераловатные мягкие	м³	0,018	0,018
21	Прейскурант № 05-04, п. 8-020	Растворитель Р-4	кг	1,08	1,27
22	Прейскурант № 06-02, п. 1-012	Стекло листовое оконное толщиной 4 мм	м²	14,5	21,8
23	Прейскурант № 05-04, п. 2-759	Эмаль ХВ-124	кг	3,48	4,1
24	—	Прочие материалы	руб.	0,59	0,88
б) остекление					
25	—	Затраты труда	чел.-ч	4,97	5,93
26	—	Основная заработная плата	руб.	7,2	9,9
27	—	Эксплуатация машин, в том числе заработная плата рабочих, обслуживающих машины	»	<u>2,72</u> 0,83	<u>2,82</u> 0,85
28	Прейскурант № 05-18, п. 8-295	Герметик (шнур диаметром 40 мм)	кг	2,35	2,68
29	То же, п. 3-94	Клей КН-2	»	1,09	1,24
30	Прейскурант № 05-18, п. 2-55	Мастика нетвердеющая герметизирующая	»	9,14	9,14
31	Прейскурант № 05-02, п. 8-040	Пенополиуретан ППУ-ЭМ-1	»	—	—
32	Прейскурант № 06-15-01, п. 47, 48	Плиты минераловатные мягкие	м³	0,018	0,018
33	Прейскурант № 05-04, п. 8-020	Растворитель Р-4	кг	1,08	1,27
34	Прейскурант № 06-20, п. 1-079	Стеклопакеты толщиной 4 мм	м²	7,27	10,8
35	Прейскурант № 05-04, п. 2-759	Эмаль ХВ-124	кг	3,48	4,1
36	—	Прочие материалы	руб.	1,14	1,71

Конструкции наружных стен

бетонные панели, кирпич		3-слойные металлические панели							
репле- проема	последующий ряд переплетов сверх одного	один ряд переплетов по высоте проема				последующий ряд переплетов сверх одного			
Высота переплетов, м									
2,4	1,2	1,8	2,4	1,2	1,8	2,4	1,2	1,8	2,4
в	г	д	е	ж	з	и	к	л	м
9,14	9,14	9,14	9,14	9,14	9,14	9,14	9,14	9,14	9,14
—	—	—	—	0,01	0,015	0,02	0,01	0,015	0,02
0,018	—	—	—	0,064	0,078	0,092	0,028	0,042	0,056
1,52	0,97	1,21	1,46	1,34	1,57	1,9	1,09	1,34	1,57
29,1	14,5	21,8	29,1	14,5	21,8	29,1	14,5	21,8	29,1
4,94	3,16	3,92	4,72	4,36	5,08	6,17	3,52	4,36	5,08
1,18	0,59	0,88	1,18	0,64	0,95	1,27	0,64	0,95	1,27

стеклопакетами

6,9	5,09	6,0	7	5,15	6,2	7,3	5,38	6,5	7,5
12,6	7,3	10	12,7	7,3	10,1	12,9	7,5	10,3	13
<u>2,91</u>	<u>2,69</u>	<u>2,84</u>	<u>2,89</u>	<u>2,78</u>	<u>2,88</u>	<u>3</u>	<u>2,72</u>	<u>2,83</u>	<u>2,94</u>
0,87	0,81	0,85	0,87	0,83	0,87	0,92	0,82	0,86	0,89
3,01	4,02	4,35	4,69	—	—	—	3,35	3,35	3,35
1,4	1,87	2,03	2,18	—	—	—	1,56	1,56	1,56
9,14	9,14	9,14	9,14	9,14	9,14	9,14	9,14	9,14	9,14
—	—	—	—	0,01	0,015	0,02	0,01	0,015	0,02
0,018	—	—	—	0,064	0,078	0,092	0,028	0,042	0,056
1,52	0,97	1,21	1,46	1,34	1,57	1,9	1,09	1,34	1,57
14,4	7,27	10,8	14,4	7,27	10,8	14,4	7,27	10,8	14,4
4,94	3,16	3,92	4,72	4,36	5,08	6,17	3,52	4,36	5,08
2,27	1,14	1,71	2,27	1,19	1,78	2,37	1,19	1,78	2,37

§ 8. Механизмы открывания переплетов

Измеритель 100 м длины ряда открывающихся переплетов (гр. а—б) и один открывающийся проем (гр. в—е), руб.

Таблица 32

Территориальные районы	Ленточное остекление		Отдельные проемы при ширине блока, м			
	один ряд переплетов по высоте проема	последующий ряд переплетов сверх одного	1,8; 2; 2,4; 3		4,8; 6	
			один ряд переплетов по высоте проема	последующий ряд переплетов сверх одного	один ряд переплетов по высоте проема	последующий ряд переплетов сверх одного
	а	б	в	г	д	е
I, III, IV, V, VI	58,9	81	1,77	2,42	3,53	4,85
	39,2	39,2	1,17	1,17	2,35	2,35
VII, VIII, XII, XIII, XIIБ	66	89	1,98	2,66	3,94	5,34
II, VIIIА, IX	67	90	2,02	2,7	4,04	5,4
X	72	96	2,17	2,89	4,31	5,77
IIА	77	100	2,3	3,01	4,6	6
Базисная стоимость	58,9	81	1,77	2,42	3,53	4,85

Ведомость ресурсов к табл. 32

№ п.п.	Основание	Наименование	Ленточное остекление			Отдельные проемы при ширине блока, м			
			Единица измерения	один ряд переплетов по высоте проема	последующий ряд переплетов сверх одного	1,8; 2; 2,4; 3		4,8; 6	
						один ряд переплетов по высоте проема	последующий ряд переплетов сверх одного	один ряд переплетов по высоте проема	последующий ряд переплетов сверх одного
				а	б	в	г	д	е
1	—	Затраты труда	чел.-ч	70	70	2,1	2,1	4,2	4,2
2	—	Основная заработная плата	руб.	35,1	35,1	1,05	1,05	2,1	2,1
3	—	Эксплуатация машин, в том числе заработная плата рабочих, обслуживающих машины	»	$\frac{13,4}{4,10}$	$\frac{13,4}{4,10}$	$\frac{0,4}{0,12}$	$\frac{0,4}{0,12}$	$\frac{0,8}{0,25}$	$\frac{0,8}{0,25}$
4	Прейскурант № 24-15, п. 3-628 K=1,25	Детали механизмов	кг	20	80	0,6	2,4	1,2	4,8
5	Прейскурант № 05-04, п. 8-020	Растворитель Р-4	»	0,04	0,16	0,002	0,004	0,002	0,01
6	Прейскурант № 05-04, п. 2-759	Эмаль ХВ-124	»	0,15	0,55	0,01	0,01	0,01	0,03
7	—	Прочие материалы	руб.	2,5	2,5	0,08	0,08	0,08	0,08

**РАЗДЕЛ 2. ПЕРЕПЛЕТЫ ИЗ ОДИНАРНЫХ
ПРЯМОУГОЛЬНЫХ СТАЛЬНЫХ ТРУБ.
СЕРИЯ 1.436.2-17**

Техническая часть

1. Нормами предусмотрено заполнение проемов ленточного остекления и отдельных проемов различной ширины переплетами в один или несколько рядов по высоте проемов.

Высота переплетов должна приниматься по проекту.

При заполнении проемов высотой более или равной 3 м устанавливаются ветровые ригели соответствующих марок предлагаемых серий.

Крепление окон и механизмов открывания, сопряженные окон со стенами ведется согласно серии 2.436-13.

Уплотнение стыков выполняется герметизирующими прокладками.

Настоящей серией учтены алюминиевые нащельники и сливы.

2. Окраска переплетов произведена тремя слоями эмали ХВ-124 по слою грунта ФЛ-03К.

Сливы из алюминиевого сплава или оцинкованной стали не окрашиваются.

3. В нормах предусмотрена возможность определения затрат на установку рычажных и винторычажных механизмов.

Затраты на установку механизмов открывания следует определять по табл. 70—73.

Окна с отдельными переплетами и распашной схемой открывания фрамуг предусматривают только ручное открывание для обслуживания с уровня пола.

Окна с отдельными переплетами с подвесно-откидным открыванием, одинарными переплетами с подвесным открыванием предусматривают установку винторычажных и рычажных механизмов для ручного или механизированного открывания.

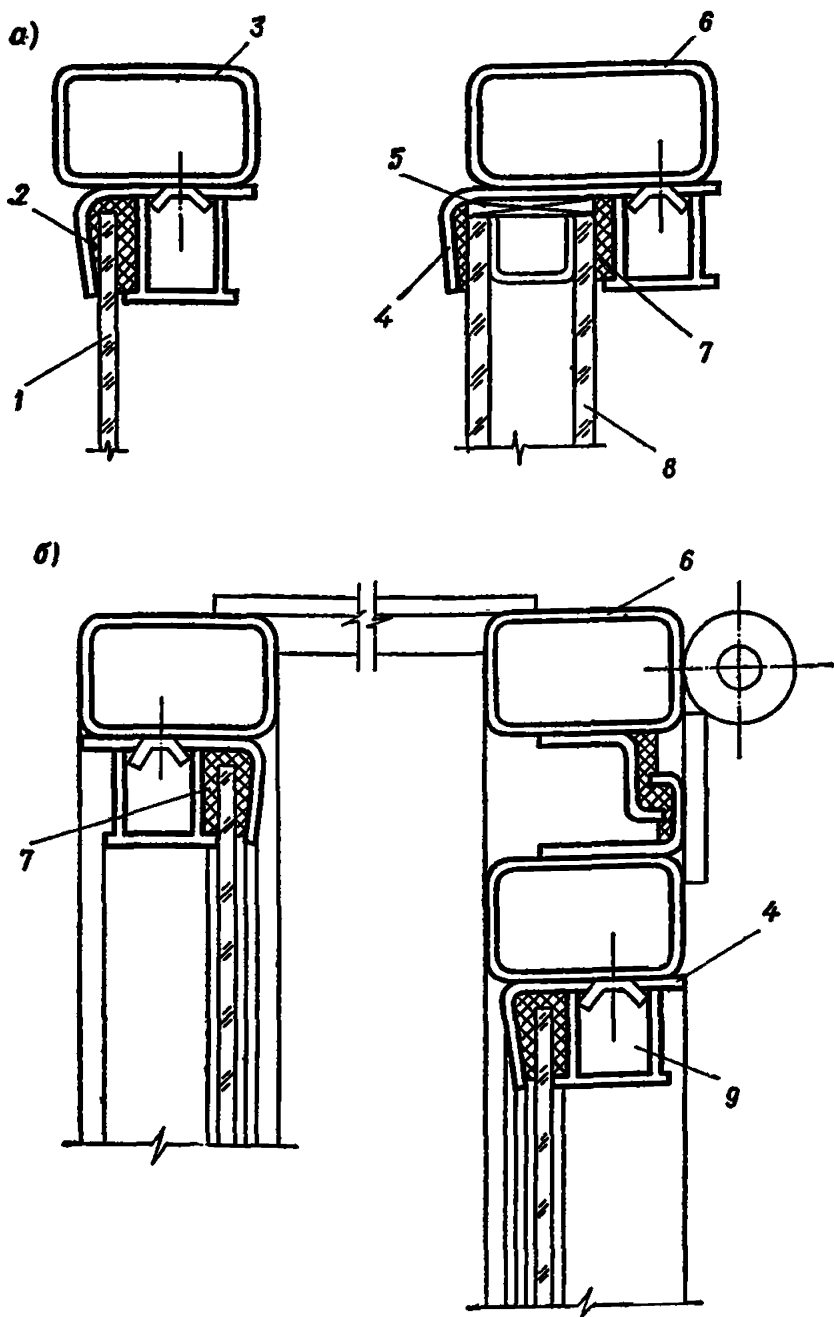


Рис. 3. Схемы сечений переплетов при остеклении

a — одинарном; *б* — двойном при одинарном переплете; *в* — двойном при раздельном переплете; 1 — стекло; 2 — уплотнитель — резиновый профиль; 3 — профиль переплета сечением $40 \times 25 \times 2$; 4 — уголок-лента $1,2 \times 53$; 5 — стяжка-труба $40 \times 25 \times 2$; 6 — профиль переплета сечением $50 \times 25 \times 2$; 7 — резиновый уплотнитель; 8 — стеклопакет; 9 — штапик

§ 9. Ленточные оконные проемы

а) переплеты глухие одинарные

А. Постоянные затраты

Таблица 33

Измеритель — 100 м длины одного ряда переплетов

Территориальные районы	Конструкция наружных стен								
	железобетонные панели, кирпич						3-слойные металлические панели		
	один ряд переплетов по высоте проема			последующий ряд переплетов сверх одного			один ряд переплетов по высоте проема		
	Высота переплетов, м								
	1,2	1,8	2,4	1,2	1,8	2,4	1,2	1,8	2,4
а	б	в	г	д	е	ж	з	и	

1. Metalлоконструкции

а) при одинарном остеклении

I, II, III—V, VII, XI—XIIБ	1360 145	1710 218	2650 290	2460 145	2810 218	3750 290	1450 144	1790 215	2740 288
IIА, VI, VIII, IX	1380	1720	2670	2490	2840	3790	1470	1810	2750
VIIА	1370	1730	2660	2480	2820	3770	1460	1800	2740
X	1410	1760	2720	2570	2910	3880	1500	1850	2820

б) при двойном остеклении

I, II, III—V, VII, XI— XIIБ	<u>1560</u> 145	<u>1930</u> 218	<u>3230</u> 290	<u>2660</u> 145	<u>3030</u> 218	<u>4330</u> 290	<u>1640</u> 144	<u>2020</u> 215	<u>3320</u> 288
IIА, VI, VIII, IX	1610	1990	3340	2720	3110	4460	1690	2080	3420
VIIIA	1580	1960	3270	2680	3060	4380	1680	2040	3350
X	1730	2140	3610	2890	3300	4760	1830	2240	3700

II. Строительные работы

а) при одинарном остеклении

I, IV, VII, VIII	<u>790</u> 95	<u>1040</u> 112	<u>1300</u> 131	<u>610</u> 56,3	<u>850</u> 73	<u>1120</u> 91	<u>690</u> 58,1	<u>930</u> 78	<u>1190</u> 96
II, XII	830	1070	1350	630	890	1160	710	970	1230
IIА, III	840	1100	1380	650	920	1200	740	800	1270
V, VI, XIIА	810	1050	1320	620	870	1140	700	950	1210
VIIIA	950	1250	1570	740	1050	1370	790	1140	1460
IX, XI, XIIБ	850	1110	1400	660	930	1220	710	1010	1300
X	890	1180	1490	620	990	1290	750	1070	1370

б) при двойном остеклении

I, IV, VII, VIII	<u>1260</u> 126	<u>1740</u> 158	<u>2240</u> 193	<u>1080</u> 87	<u>1560</u> 119	<u>1260</u> 153	<u>1170</u> 92	<u>1640</u> 124	<u>2140</u> 157
II, XII	1310	1810	2330	1120	1620	2150	1200	1700	2210
IIА, III	1340	1860	2400	1160	1680	2220	1240	1760	2280
V, VI, XIIА	1280	1760	2290	1100	1590	2110	1160	1670	2170
VIIIA	1530	2120	2750	1330	1920	2550	1420	2010	2620
IX, XI, XIIБ	1360	1880	2440	1170	1700	2250	1260	1790	2330
X	1440	2000	2600	1250	1810	2400	1340	1890	2470

Территориальные районы	Конструкция наружных стен								
	железобетонные панели, кирпич						3-слойные металлические панели		
	один ряд переплетов по высоте проема			последующий ряд переплетов сверх одного			один ряд переплетов по высоте проема		
	Высота переплетов, м								
	1,2	1,8	2,4	1,2	1,8	2,4	1,2	1,8	2,4
а	б	в	г	д	е	ж	з	и	

в) при остеклении стеклопакетами

I, III—V, VII	<u>1640</u> 153	<u>2300</u> 198	<u>2990</u> 246	<u>1460</u> 114	<u>2110</u> 160	<u>2810</u> 206	<u>1520</u> 119	<u>2180</u> 164	<u>2860</u> 210
II, XIIБ	1750	2460	3190	1560	2270	3020	1610	2300	3020
IIА	1730	2430	3170	1540	2240	2980	1620	2330	3050
VI, VIII, XIIА	1670	2350	3060	1490	2170	2880	1570	2250	2950
VIIА	1910	2690	3510	1710	2490	3310	1800	2580	3380
IX, XI, XII	1690	2370	3090	1500	2180	2900	1590	2270	2970
X	1790	2520	3280	1590	2330	3090	1680	2410	3160
Базисная стоимость при остеклении:									
одинарном	2150	2740	3950	3110	3660	4870	2140	2720	3930
двойном стеклом	2820	3670	5470	3740	4590	6400	2810	3660	5460
двойном стеклопакетами	3180	4220	6200	4100	5140	7100	3160	4200	6200

Ведомость ресурсов к табл. 33

№ п. п.	Основание	Наименование	Единица измерения	Конструкция наружных стен								
				железобетонные панели, кирпич						3-слойные металлические панели		
				один ряд переплетов по высоте проема			последующий ряд переплетов сверх одного			один ряд переплетов по высоте проема		
				Высота переплетов, м								
				1,2	1,8	2,4	1,2	1,8	2,4	1,2	1,8	2,4
а	б	в	г	д	е	ж	з	и				

I. Металлоконструкции

а) при одинарном остеклении

1	—	Затраты труда	чел.-ч	134	202	269	134	202	269	133	200	266
2	—	Основная заработная плата	руб.	84	126	168	84	126	168	83	124	166
3	—	Эксплуатация машин, в том числе заработная плата рабочих, обслуживающих машины	»	188	283	377	188	283	377	187	281	374
				61	92	122	61	92	122	61	91	122
4	Прейскурант № 01-22, п. 102-738—102-761	Переплеты из одинарных прямоугольных труб	т	0,980	1,18	2,11	0,98	1,18	2,11	0,980	1,18	2,10
5	То же, п. 102-127	Ветровые ригели	»	—	—	—	1,67	1,67	1,67	—	—	—
6	» п. 328	Нашельники стальные	»	—	—	—	—	—	—	0,478	0,480	0,482

№ п. п.	Основание	Наименование	Единица измерения	Конструкция наружных стен								
				железобетонные панели, кирпич						3-слойные металлические панели		
				один ряд переплетов по высоте проема			последующий ряд переплетов сверх одного			один ряд переплетов по высоте проема		
				Высота переплетов, м								
				1,2	1,8	2,4	1,2	1,8	2,4	1,2	1,8	2,4
а	б	в	г	д	е	ж	з	и				
7	Преискурant № 01-23, п. 8-001	Сливы алюминиевые	т	0,053	0,053	0,053	0,053	0,053	0,053	0,053	0,053	0,053
8	Преискурant № 01-22, п. 102-126	Детали крепления переплетов	»	0,09	0,09	0,09	0,03	0,03	0,03	0,028	0,028	0,028
9	То же, п. 302-16	Стальные конструкции приспособлений для монтажа	»	0,19	0,28	0,37	0,19	0,28	0,37	0,187	0,281	0,374
10	Преискурant № 01-21, п. 1-1	Болты строительные	кг	7,2	10,8	14,4	7,2	10,8	14,4	7,2	10,8	14,4
11	Преискурant № 01-20, табл. 1, п. 29	Электроды Э-50	»	5,76	8,64	11,5	5,76	8,64	11,5	5,76	8,64	11,5
12	—	Прочие материалы	руб.	6,5	9,7	13	6,5	9,7	13	6,5	9,7	13
б) при двойном остеклении												
13	—	Затраты труда	чел.-ч	134	202	269	134	202	269	133	200	266
14	—	Основная заработная плата	руб.	84	126	168	84	126	168	83	124	166

15	—	Эксплуатация машин, в том числе заработная плата рабочих, обслуживающих машины	руб.	$\frac{188}{61}$	$\frac{283}{92}$	$\frac{377}{122}$	$\frac{188}{61}$	$\frac{283}{92}$	$\frac{377}{122}$	$\frac{187}{61}$	$\frac{281}{91}$	$\frac{374}{122}$
16	Прейскурант № 01-22, п. 102-738—102-761	Переплеты из оди- нарных прямо- угольных труб	т	1,18	1,42	2,74	1,18	1,42	2,74	1,18	1,42	2,74
17	То же, п. 102-127	Ветровые ригели	»	—	—	—	1,67	1,67	1,67	—	—	—
18	» п. 328	Нашельники сталь- ные	»	—	—	—	—	—	—	0,478	0,480	0,482
19	Прейскурант № 01-23, п. 8-001	Сливы алюми- ни- евые	»	0,053	0,053	0,053	0,053	0,053	0,053	0,053	0,053	0,053
20	Прейскурант № 01-22, п. 102-126	Детали крепления переплетов	»	0,09	0,09	0,09	0,03	0,03	0,03	0,028	0,028	0,028
21	То же, п. 302-16	Стальные кон- струкции приспособ- лений для монтажа	»	0,19	0,28	0,37	0,19	0,28	0,37	0,187	0,281	0,374
22	Прейскурант № 01-21, п. 1-1	Болты строитель- ные	кг	7,2	10,8	14,4	7,2	10,8	14,4	7,2	10,8	14,4
23	Прейскурант № 01-20, табл. 1, п. 29	Электроды Э-50	»	5,76	8,64	11,5	5,76	8,64	11,5	5,76	8,64	11,5
24	—	Прочие материа- лы	руб.	6,5	9,7	13	6,5	9,7	13	6,5	9,7	13

№ п. п.	Основание	Наименование	Единица измерения	Конструкция наружных стен								
				железобетонные панели, кирпич						3-слойные металлические панели		
				один ряд переплетов по высоте проема			последующий ряд переплетов сверх одного			один ряд переплетов по высоте проема		
				Высота переплетов, м								
				1,2	1,8	2,4	1,2	1,8	2,4	1,2	1,8	2,4
а	б	в	г	д	е	ж	з	и				

II. Строительные работы

а) при одинарном остеклении

25	—	Затраты труда	чел.-ч	132	161	193	86	116	147	90	125	150
26	—	Основная заработная плата	руб.	76	92	110	49	65	83	51,2	71	88
27	—	Эксплуатация машин, в том числе заработная плата рабочих, обслуживающих машины	»	<u>65</u> 19,3	<u>67</u> 20	<u>68</u> 20,5	<u>24,4</u> 7,3	<u>25,9</u> 7,8	<u>27,6</u> 8,3	<u>23,2</u> 6,9	<u>24,1</u> 7,2	<u>25,3</u> 7,6
28	Прейскурант № 07-03, п. 270	Бруски I сорта толщиной 70 мм и более	м³	0,067	0,067	0,067	—	—	—	0,117	0,117	0,117
29	Прейскурант № 05-18, п.8-295	Герметик (шнур диаметром 40 мм)	кг	56,83	57,17	57,5	0,67	1,01	1,35	56,8	57,1	57,4

30	Прейскурант № 04-02, п. 5-060	Замазка защитная	кг	277,3	414,7	552,1	274,8	412,2	549,6	274,8	412,2	549,6
31	Прейскурант № 05-18, п. 3-84	Клей КН-2	»	30,36	30,54	30,72	0,36	0,54	0,72	30,4	30,6	30,8
32	Прейскурант № 05-04, п. 3-322	Краска перхлорвиниловая ХВ-161	»	0,25	0,25	0,25	0,25	0,25	0,25	0,017	0,017	0,017
33	Прейскурант № 05-18, п. 2-55	Мастика нетвердеющая герметизирующая	»	119,8	121,2	122,6	27,81	29,21	30,62	58,5	58,5	58,5
34	Прейскурант № 04-02, п. 516	Паста антисептическая	»	0,2	0,2	0,2	—	—	—	0,35	0,35	0,35
35	Прейскурант № 43-10, с. 18	Память пропитанная	»	—	—	—	12	12	12	—	—	—
36	Прейскурант № 05-18, п. 6.2-36	Профиль резиновый	»	5,95	8,93	11,9	5,95	8,93	11,9	5,95	8,93	11,9
37	Прейскурант № 05-04, п. 8-020	Растворитель Р-4	»	8,86	10,6	18,5	22,5	24,2	32	11,42	12,88	19,38
38	Прейскурант № 06-02, п. 1-012	Стекло листовое оконное толщиной 4 мм	м ²	121,2	181,8	242,4	121,2	181,8	242,4	121,2	181,8	242,4
39	Прейскурант № 05-04, п. 2-759	Эмаль ХВ-124	»	29,04	34,5	59,9	73	78,4	103,8	37,03	41,75	62,8
40	То же, 2-797	Эмаль ХВ-1100	»	0,88	0,88	0,88	0,88	0,88	0,88	—	—	—
41	—	Прочие материалы	руб.	5,39	8	10,7	5,3	7,95	10,6	5,46	8,1	10,8

б) при двойном остеклении

42	—	Затраты труда	чел.-ч	187	243	304	141	199	258	151	207	266
43	—	Основная заработная плата	руб.	106	137	171	79	110	144	85	116	148

№ п. п.	Основание	Наименование	Единица измерения	Конструкция наружных стен								
				железобетонные панели, кирпич						3-слойные металличе- ческие панели		
				один ряд переплетов по высоте проема			последующий ряд переплетов сверх одного			один ряд переплетов по высоте проема		
				Высота переплетов, м								
				1,2	1,8	2,4	1,2	1,8	2,4	1,2	1,8	2,4
а	б	в	г	д	е	ж	з	и				
44	—	Эксплуатация машин, в том числе заработная плата рабочих, обслуживающих машины	руб.	$\frac{67}{20,1}$	$\frac{69}{20,7}$	$\frac{72}{21,5}$	$\frac{26,1}{7,8}$	$\frac{28,3}{8,5}$	$\frac{31}{9,3}$	$\frac{24,9}{6,9}$	$\frac{26,6}{8}$	$\frac{28,5}{8,6}$
45	Прейскурант № 07-03, п. 270	Бруски I сорта толщиной 70 мм и более	м³	0,067	0,067	0,067	—	—	—	0,117	0,117	0,117
46	Прейскурант № 05-18, п. 8-295	Герметик (шнур диаметром 40 мм)	кг	56,83	57,17	57,5	0,67	1,01	1,35	56,8	57,1	57,4
47	Прейскурант № 04-02, п. 5-060	Замазка защитная	»	552,1	826,9	1101,7	549,6	824,4	1099,2	550	824	1099
48	Прейскурант № 05-18, п. 3-84	Клей КН-2	»	30,36	30,54	30,72	0,36	0,54	0,72	30,4	30,6	30,8
49	Прейскурант № 05-04, п. 3-322	Краска перхлорвиниловая ХВ-161	»	0,25	0,25	0,25	0,25	0,25	0,25	0,017	0,017	0,017

50	Прейскурант № 05-18, п. 2-55	Мастика нетвердеющая герметизирующая	кг	119,8	121,2	122,6	27,81	29,21	30,62	58,5	58,5	58,5
51	Прейскурант № 04-02, п. 516	Паста антисептическая	»	0,2	0,2	0,2	—	—	—	0,35	0,35	0,35
52	Прейскурант № 43-10, с. 18	Памяля пропитанная	»	—	—	—	12	12	12	—	—	—
53	Прейскурант № 05-18, п. 6.2-36	Профиль резиновый	»	5,95	8,93	11,9	5,95	8,93	11,9	5,95	8,93	11,9
54	Прейскурант № 05-04, п. 8-020	Растворитель Р-4	»	10,6	12,7	23,7	24,2	26	37,3	13,1	14,9	21,95
55	Прейскурант № 06-02, п. 1-012	Стекло листовое оконное толщиной 4 мм	м ²	242,4	363,6	484,8	242,4	363,6	484,8	242	364	485
56	Прейскурант № 05-04, п. 2-759	Эмаль ХВ-124	»	34,5	41	77	78,4	84,9	120,9	42,5	48,3	71,1
57	То же, п. 2-797	Эмаль ХВ-1100	»	0,88	0,88	0,88	0,88	0,88	0,88	—	—	—
58	—	Прочие материалы	руб.	10,3	15,4	20,6	10,2	15,3	20,4	10	15,5	20,6

в) при остеклении стеклопакетами

59	—	Затраты труда	чел.-ч	103	118	137	57,3	74	91	67	82	99
60	—	Основная заработная плата	руб.	133	177	224	106	150	197	112	156	201
61	—	Эксплуатация машин, в том числе заработная плата рабочих, обслуживающих машины	»	<u>67</u> 20,1	<u>69</u> 20,7	<u>71</u> 21,6	<u>25,8</u> 7,9	<u>27,9</u> 9,5	<u>30,5</u> 9,3	<u>24,6</u> 6,9	<u>26,2</u> 8	<u>28,1</u> 8,6
62	Прейскурант № 07-03, п. 270	Бруска I сорта толщиной 70 мм	м ³	0,067	0,067	0,067	—	—	—	0,117	0,117	0,117
63	Прейскурант 05-18, п. 8-295	Герметик (шнур диаметром 40 мм)	кг	56,83	57,17	57,5	0,67	1,01	1,35	56,8	57,1	57,4

№ п. п.	Основание	Наименование	Единица измерения	Конструкция наружных стен								
				железобетонные панели, кирпич						3-слойные металлические панели		
				один ряд переплетов по высоте проема			последующий ряд переплетов сверх одного			один ряд переплетов по высоте проема		
				Высота переплетов, м								
1,2	1,8	2,4	1,2	1,8	2,4	1,2	1,8	2,4				
а	б	в	г	д	е	ж	з	я				
64	Прейскурант № 04-02, п. 5-060	Замазка защитная	кг	2,5	2,5	2,5	—	—	—	—	—	—
65	Прейскурант № 05-18, п. 3-84	Клей КН-2	»	30,36	30,54	30,72	0,36	0,54	0,72	30,4	30,6	30,8
66	Прейскурант № 05-04, п. 3-322	Краска перхлорвиниловая ХВ-161	»	0,25	0,25	0,25	0,25	0,25	0,25	0,017	0,017	0,017
67	Прейскурант № 05-18, п. 2-55	Мастика нетвердеющая герметизирующая	»	119,8	121,2	122,6	27,81	29,21	30,62	58,5	58,5	58,5
68	Прейскурант № 04-02, п. 516	Паста антисептическая	»	0,2	0,2	0,2	—	—	—	0,35	0,35	0,35
69	Прейскурант № 43-10, п. с. 18	Память пропитанная	»	—	—	—	12	12	12	—	—	—
70	Прейскурант № 05-18, п. 6.2-36	Профиль резиновый	»	5,95	8,93	11,9	5,95	8,93	11,9	5,95	8,93	11,9
71	Прейскурант № 05-04, п. 8-020	Растворитель Р-4	»	10,6	12,7	23,7	24,2	26	37,3	13,1	14,9	21,95

72	Прейскурант № 06-02, п. 1-079	Стеклопакеты тол- щиной 4 мм	м ²	120	180	240	120	180	240	120	180	240
73	Прейскурант № 05-04, п. 2-759	Эмаль ХВ-124	кг	34,5	41	77	78,4	84,9	120,9	42,5	48,3	71,1
74	То же, п. 2-797	Эмаль ХВ-1100	»	0,88	0,88	0,88	0,88	0,88	0,88	—	—	—
75	—	Прочие материалы	руб.	19,4	29,1	38,8	19,3	29	38,7	19,1	29,1	38,8

б) переплеты глухие двойные

А. Постоянные затраты

Таблица 34

Измеритель — 100 м длины одного ряда переплетов, руб.

Территориальные районы	Конструкция наружных стен из железобетонных панелей и кирпича					
	один ряд переплетов по высоте проема			последующий ряд переплетов сверх одного		
	Высота переплетов, м					
	1,2	1,8	2,4	1,2	1,8	2,4
	а	б	в	г	д	е

И. Металлоконструкции

I, III, V, VIII, VIIIА, XII, XIII, XIIБ	2695 145	3242 218	4603 290	3762 145	4310 218	5671 290
II, IV	2742	3300	4691	3808	4367	5757
IIА, VI, IX	2787	3352	4764	3870	4435	5847
VII, XI	2650	3188	4523	3710	4249	5585
X	3025	3633	5171	4144	4752	6290

Территориальные районы	Конструкция наружных стен из железобетонных панелей и кирпича					
	один ряд переплетов по высоте проема			последующий ряд переплетов сверх одного		
	Высота переплетов, м					
	1,2	1,8	2,4	1,2	1,8	2,4
	а	б	в	г	д	е

II. Строительные работы

I, IV, VII, VIII	<u>1423</u> 153	<u>1912</u> 171	<u>2414</u> 211	<u>1128</u> 91	<u>1616</u> 124	<u>2121</u> 159
II, XII	1480	1992	2518	1179	1689	2217
IIA, III, IX, XI, XIIБ	1520	2050	2607	1222	1754	2304
V, VI, XIIA	1454	1954	2469	1154	1653	2170
VIIIA	1715	2323	2947	1386	1993	2619
X	1618	2193	2793	1309	1883	2474

Ведомость ресурсов к табл. 34

№ п. п.	Основание	Наименование	Единица измерения	Конструкция наружных стен из железобетонных панелей и кирпича					
				один ряд переплетов по высоте проема			последующий ряд переплетов сверх одного		
				Высота переплетов, м					
				1,2	1,8	2,4	1,2	1,8	2,4
				а	б	в	г	д	е

I. Металлоконструкции

1	—	Затраты труда	чел.-ч	134	202	269	134	202	269
2	—	Основная заработная плата	руб.	84	126	168	84	126	168
3	—	Эксплуатация машин, в том числе заработная плата рабочих, обслуживающих машины	»	<u>188</u> 61	<u>283</u> 92	<u>377</u> 122	<u>188</u> 61	<u>283</u> 92	<u>377</u> 122
4	Прейскурант № 01-22, п. 102-738—102-761	Переплеты из одинарных прямоугольных труб	т	2,44	2,97	4,38	2,44	2,97	4,38
5	То же, п. 102-127	Ветровые ригели	»	—	—	—	1,67	1,67	1,67
6	Прейскурант № 01-23, п. 8-001	Сливы алюминиевые	»	0,053	0,053	0,053	0,053	0,053	0,053
7	Прейскурант № 01-22, п. 102-126	Детали крепления переплетов	»	0,113	0,113	0,113	0,004	0,004	0,004
8	То же, п. 302-16	Стальные конструкции приспособлений для монтажа	»	0,187	0,281	0,37	0,187	0,281	0,37

№ п. п.	Основание	Наименование	Единица измерения	Конструкция наружных стен из железобетонных панелей и кирпича					
				один ряд переплетов по высоте проема			последующий ряд переплетов сверх одного		
				Высота переплетов, м					
				1,2	1,8	2,4	1,2	1,8	2,4
				а	б	в	г	д	е
9	Прейскурант № 01-21, п. 1-1	Болты строительные	кг	7,2	10,8	14,4	7,2	10,8	14,4
10	Прейскурант № 01-20, табл. 1, п. 29	Электроды Э-50	»	5,8	8,64	11,52	5,8	8,64	11,52
11	—	Прочие материалы	руб.	6,48	9,7	12,96	6,48	9,7	12,96

II. Строительные работы

12	—	Затраты труда	чел.-ч	214	273	334	147	205	267
13	—	Основная заработная плата	руб.	123	150	189	83	115	149
14	—	Эксплуатация машин, в том числе заработная плата рабочих, обслуживающих машины	»	$\frac{68}{20,4}$	$\frac{71}{21,1}$	$\frac{73}{21,9}$	$\frac{26,6}{8}$	$\frac{29}{8,7}$	$\frac{31,7}{9,5}$
15	Прейскурант № 05-18, п. 8-295	Герметик (шнур диаметром 40 мм)	кг	113,3	114	114,7	1,34	2	2,69

16	Прейскурант № 07-03, п. 266	Доска I сорта 25—32 мм	м ³	0,42	0,42	0,42	—	—	—
17	Прейскурант № 04-02, п. 5-060	Замазка защитная	кг	553	827	1102	550	824	1099
18	Прейскурант № 05-18, п. 3-84	Клей КН-2	»	60,84	61,2	61,56	0,72	1,08	1,44
19	Прейскурант № 05-04, п. 3-322	Краска перхлорвиниловая ХВ-161	»	0,25	0,25	0,25	—	—	—
20	Прейскурант № 05-18, п. 2-55	Мастика нетвердеющая герметизирующая	»	119,7	121,1	122,5	27,9	29,3	30,7
21	Прейскурант № 43-10, с. 18	Папля пропитанная	»	—	—	—	33,4	33,4	33,4
22	Прейскурант № 05-18, п. 6, 2-36	Профиль резиновый	»	11,84	17,9	23,7	11,84	17,9	23,7
23	Прейскурант № 05-04, п. 8-020	Растворитель Р-4	»	19,77	23,91	32,76	32,84	36,7	46,3
24	Прейскурант № 06-02, п. 1-012	Стекло листовое оконное толщиной 4 мм	м ²	242,4	363,6	484,8	242,4	363,6	484,8
25	То же, п. 1-079	Стеклопакеты толщиной 4 мм	»	—	—	—	—	—	—
26	Прейскурант № 05-04, п. 2-759	Эмаль ХВ-124	кг	62,8	76,2	104,9	105,3	117,6	148,8
27	То же, п. 2-797	Эмаль ХВ-1100	»	0,88	0,88	0,88	0,88	0,88	0,88
28	—	Прочие материалы	руб.	11,17	16,52	21,84	10,6	15,94	21,26
		Базисная стоимость	»	4111	5149	7013	4882	5919	7786

в) переплеты глухие с жалюзийными решетками

А. Постоянные затраты

Таблица 35

Измеритель — 100 м длины одного ряда переплетов

Территориальные районы	Конструкция наружных стен								
	железобетонные панели, кирпич						3-слойные металлические панели		
	один ряд переплетов по высоте проема			последующий ряд переплетов сверх одного			один ряд переплетов по высоте проема		
	Высота переплетов, м								
	1,2	1,8	2,4	1,2	1,8	2,4	1,2	1,8	2,4
а	б	в	г	д	е	ж	з	и	

I. Металлоконструкции

I, III, V, VII, VIII, XI, XII	<u>1980</u> 145	<u>2690</u> 218	<u>3430</u> 290	<u>3080</u> 145	<u>3790</u> 218	<u>4540</u> 290	<u>2060</u> 144	<u>2760</u> 216	<u>3510</u> 288
II, IIIA, VI, VIIIA, XIIA	2020	2740	3500	3130	3850	4620	2110	2830	3590
IV	1950	2640	3380	3040	3730	4470	2030	2720	3460
IX	2080	2820	3610	3200	3940	4730	2150	2910	3690
X	2300	3130	4010	3460	4290	5160	2400	3230	4100
XIIB	2000	2710	3460	3100	3810	4560	2080	2790	3540

II. Строительные работы

I, III, IV, VII	<u>368</u> 70	<u>403</u> 73	<u>438</u> 77	<u>187</u> 29,8	<u>222</u> 33,5	<u>256</u> 37,2	<u>271</u> 35,6	<u>304</u> 38,9	<u>333</u> 41,7
-----------------	------------------	------------------	------------------	--------------------	--------------------	--------------------	--------------------	--------------------	--------------------

II, VI, IX, XI—XIII	376	413	448	191	227	262	279	312	341
III, X	388	425	463	198	235	272	287	323	354
V, VIII	372	407	443	189	225	260	275	308	337
VIII	414	453	492	210	249	288	308	346	378
XIБ	392	429	466	199	236	273	291	327	357
Базисная стоимость	2340	3080	3860	3260	4000	4780	2330	3130	3840

Ведомость ресурсов к табл. 35

№ п. л.	Основание	Наименование	Единица измерения	Конструкция наружных стен								
				железобетонные панели, кирпич						3-слойные металлические панели		
				один ряд переплетов по высоте проема			последующий ряд переплетов сверх одного			один ряд переплетов по высоте проема		
				Высота переплетов м								
				1,2	1,8	2,4	1,2	1,8	2,4	1,2	1,8	2,4
а	б	в	г	д	е	ж	з	и				

I. Metalлоконструкции

1	—	Затраты труда	чел.-ч	134	202	269	134	202	269	133	200	266
2	—	Основная заработная плата	руб.	84	126	168	84	126	168	83	124	166
3	—	Эксплуатация машин, в том числе заработная плата рабочих, обслуживающих машины	»	188	283	377	188	283	377	187	281	374
				61	92	122	61	92	122	61	92	122

№ п. п.	Основание	Наименование	Единица измерения	Конструкция наружных стен								
				железобетонные панели, кирпич						3-слойные металлические панели		
				один ряд переплетов по высоте проема			последующий ряд переплетов сверх одного			один ряд переплетов по высоте проема		
				Высота переплетов, м								
				1,2	1,8	2,4	1,2	1,8	2,4	1,2	1,8	2,4
а	б	в	г	д	е	ж	з	и				
4	Прейскурант № 01-22, п. 102-738—102-761	Переплеты из односторонних прямых труб	т	2,47	3,51	4,54	2,47	3,51	4,54	2,47	3,51	4,54
5	То же, п. 102-127	Ветровые ригели	»	—	—	—	1,67	1,67	1,67	—	—	—
6	» п. 328	Нащельники стальные	»	—	—	—	—	—	—	0,478	0,48	0,482
7	Прейскурант № 01-23, п. 8-001	Сливы алюминиевые	»	0,053	0,053	0,053	0,053	0,053	0,053	0,053	0,053	0,053
8	Прейскурант № 01-22, п. 102-126	Детали крепления переплетов	»	0,09	0,09	0,09	0,03	0,03	0,03	0,028	0,028	0,028
9	То же, п. 302-16	Стальные конструкции приспособлений для монтажа	»	0,187	0,281	0,374	0,187	0,281	0,374	0,187	0,281	0,374
10	Прейскурант № 01-21, п. 1-1	Болты строительные	кг	7,2	10,8	14,4	7,2	10,8	14,4	7,18	10,8	14,4

11	Прейскурант № 01-20, табл. 1, п. 29	Электроды Э-50	»	5,76	8,6	11,5	5,76	8,6	11,5	5,76	8,61	11,5
12	—	Прочие материалы	руб.	6,5	9,7	13	6,5	9,7	13	6,5	10	13

II. Стронтельные работы

13	—	Затраты труда	чел.-ч	83	88	93	36,7	42	47,2	47,2	52,1	56,2
14	—	Основная заработная плата	руб.	50	53,3	56,6	22,8	26,2	29,5	28,9	32,1	34,7
15	—	Эксплуатация машин, в том числе заработная плата рабочих, обслуживающих машины	»	<u>64</u> 19,3	<u>65</u> 19,6	<u>66</u> 19,9	<u>23,5</u> 7	<u>24,5</u> 7,3	<u>25,5</u> 7,7	<u>22,3</u> 6,7	<u>22,8</u> 6,8	<u>23,3</u> 6,97
16	Прейскурант № 07-03, п. 270	Бруски I сорта толщиной 70 мм и более	м ³	0,067	0,067	0,067	—	—	—	0,117	0,117	0,117
17	Прейскурант № 05-18, п. 8-295	Герметик (шнур диаметром 40 мм)	кг	56,8	57,2	57,5	0,67	1,01	1,35	56,8	57,1	57,4
18	Прейскурант № 04-02, п. 5-060	Замаска защитная	»	2,5	2,5	2,5	—	—	—	—	—	—
19	Прейскурант № 05-18, п. 3-84	Клей КН-2	»	30,4	30,5	30,7	0,36	0,54	0,72	30,4	30,6	30,8
20	Прейскурант № 05-04, п. 3-322	Краска перхлорвиниловая ХВ-161	»	0,25	0,25	0,25	0,25	0,25	0,25	0,017	0,017	0,017

№ п. п.	Основание	Наименование	Единица измерения	Конструкция наружных стен								
				железобетонные панели, кирпич						3-слойные металлические панели		
				один ряд переплетов по высоте проема			последующий ряд переплетов сверх одного			один ряд переплетов по высоте проема		
				Высота переплетов, м								
				1,2	1,8	2,4	1,2	1,8	2,4	1,2	1,8	2,4
а	б	в	г	д	е	ж	з	и				
21	Прейскурант № 05-18, п. 2-55	Мастика герметизирующая нетвердеющая	кг	120	121	123	27,8	29,2	30,6	58,5	58,5	58,5
22	Прейскурант № 04-09, п. 516	Паста антисептическая	»	0,2	0,2	0,2	—	—	—	0,35	0,35	0,35
23	Прейскурант № 43-10, с. 18	Пакля пропитанная	»	—	—	—	12	12	12	—	—	—
24	Прейскурант № 05-18, п. 6.2-36	Профиль резиновый	»	5,95	8,93	11,9	5,95	8,9	11,9	5,95	8,93	11,9
25	Прейскурант № 05-04, п. 8-020	Растворитель Р-4	»	21,5	30,2	38,9	35,1	43,8	52,4	25,1	33,8	41,1
26	Прейскурант № 05-04, п. 2-759	Эмаль ХВ-124	»	69,7	98	126	114	142	170	81,3	110	133
27	То же, п. 2-797	Эмаль ХВ-1100	»	0,88	0,88	0,88	0,88	0,88	0,88	—	—	—
28	—	Прочие материалы	руб.	0,47	0,69	0,85	0,38	0,57	0,76	0,54	0,73	0,92

г) переплеты открывающиеся одинарные

А. Постоянные затраты

Таблица 36

Измеритель — 100 м длины одного ряда переплетов

Территориальные районы	Конструкция наружных стен								
	железобетонные панели, кирпич						3-слойные металлические панели		
	один ряд переплетов по высоте проема			последующий ряд переплетов сверх одного			один ряд переплетов по высоте проема		
	Высота переплетов, м								
	1,2	1,8	2,4	1,2	1,8	2,4	1,2	1,8	2,4
а	б	в	г	д	е	ж	з	и	

І. Металлоконструкции

а) при одинарном остеклении

I, II, III, V, VII—VIIIА, XI—XIIБ	<u>1940</u> 145	<u>2360</u> 218	<u>3330</u> 290	<u>3060</u> 145	<u>3470</u> 218	<u>4430</u> 290	<u>2020</u> 144	<u>244</u> 215	<u>3410</u> 288
IIА, VI, IX	2000	2430	3440	3120	3550	4560	2080	2510	3510
IV	1900	2310	3260	3000	3410	4350	1980	2391	3340
X	2150	2610	3700	3310	3770	4850	2248	2710	3790

Территориальные районы	Конструкция наружных стен								
	железобетонные панели, кирпич						3-слойные металлические панели		
	один ряд переплетов по высоте проема			последующий ряд переплетов сверх одного			один ряд переплетов по высоте проема		
	Высота переплетов, м								
	1,2	1,8	2,4	1,2	1,8	2,4	1,2	1,8	2,4
а	б	в	г	д	е	ж	з	и	

б) при двойном остеклении

I, II, III, V, VII—VIIIА, XI—XIIБ	<u>2100</u> 145	<u>2530</u> 218	<u>4080</u> 290	<u>3740</u> 145	<u>3640</u> 218	<u>5190</u> 290	<u>2180</u> 144	<u>2610</u> 215	<u>4160</u> 288
IIА, VI, IX	2170	2610	4220	3290	3730	5340	2250	2680	4310
IV	2060	2480	3990	3150	3570	5080	2140	2550	4070
X	2340	2820	4580	3500	3980	5740	2440	2920	4670

II. Строительные работы

а) при одинарном остеклении

I, IV, VII, VIII	<u>820</u> 98	<u>1060</u> 115	<u>1330</u> 135	<u>620</u> 57,6	<u>870</u> 75	<u>1130</u> 94	<u>710</u> 63	<u>950</u> 79	<u>1210</u> 97
II, XII	850	1100	1390	650	910	1180	730	980	1250
IIА, III	860	1130	1420	670	930	1220	750	1010	1280
V, VI, XIIА	830	1090	1360	640	870	1160	720	970	1230
VIIА	970	1280	1620	760	1070	1420	850	1160	1470
IX, XI, XIIБ	870	1150	1440	670	940	1260	760	1030	1310
X	920	1210	1530	720	1010	1340	800	1090	1380

б) при двойном остеклении

I, IV, VII	<u>1290</u> 129	<u>1770</u> 162	<u>2300</u> 198	<u>1090</u> 89	<u>1580</u> 121	<u>2090</u> 155	<u>1180</u> 94	<u>1660</u> 126	<u>2160</u> 159
II, XII	1340	1840	2390	1140	1640	2180	1220	1720	2230
IIA, III	1370	1890	2460	1173	1690	2250	1260	1770	2300
V, VI, XIA	1310	1810	2340	1115	1600	2130	1200	1690	2190
VIII	1270	1750	2260	1080	1550	2050	1160	1620	2110
VIIIA	1560	2160	2820	1340	1940	2580	1440	2030	2650
IX, XI, XIIБ	1390	1920	2490	1190	1710	2270	1280	1810	2350
X	1470	2040	2660	1270	1830	2430	1350	1910	2500

в) при остеклении стеклопакетами

I, III—IV, VII	<u>1660</u> 155	<u>2330</u> 201	<u>3050</u> 251	<u>1470</u> 115	<u>2140</u> 161	<u>2840</u> 210	<u>1540</u> 121	<u>2200</u> 165	<u>2880</u> 212
II	1760	2470	3220	1560	2260	3000	1620	2320	3040
IIA	1760	2450	3250	1560	2260	3010	1640	2340	3070
V, XIIБ	1740	2450	3200	1540	2240	2980	1560	2220	3010
VI, VIII, XIA	1700	2390	3120	1500	2190	2910	1590	2270	2970
VIIIA	1940	2730	3570	1720	2510	3330	1820	2600	3400
IX, XI, XII	1710	2410	3146	1520	2210	2910	1600	2280	2990
X	1820	2550	3339	1610	2350	3120	1700	2430	3180
Базисная стоимость при остеклении:									
одинарном	2750	3420	4660	3660	4330	5590	2730	3390	4620
двойном стеклом	3380	4300	6400	3890	5200	7300	3360	4270	6300
двойном стеклопакетами	3750	4850	7100	4260	5750	8000	3720	4810	7000

Ведомость ресурсов к табл. 36

№ п. п.	Основание	Наименование	Единица измерения	Конструкция наружных стен								
				железобетонные панели, кирпич						3-слойные металлические панели		
				один ряд переплетов по высоте проема			последующий ряд переплетов сверх одного			один ряд переплетов по высоте проема		
				Высота переплетов, м								
				1,2	1,8	2,4	1,2	1,8	2,4	1,2	1,8	2,4
а	б	в	г	д	е	ж	з	и				

I. Металлоконструкции

а) при одинарном остеклении

1	—	Затраты труда	чел.-ч	134	202	269	134	202	269	133	200	266
2	—	Основная заработная плата	руб.	84	126	168	84	126	168	83	124	166
3	—	Эксплуатация машин, в том числе заработная плата рабочих, обслуживающих машины	»	<u>188</u>	<u>283</u>	<u>377</u>	<u>188</u>	<u>283</u>	<u>377</u>	<u>187</u>	<u>281</u>	<u>374</u>
				61	92	122	61	92	122	61	91	122
4	Прейскурант № 01-22, п. 102-738—102-761	Переплеты из одинарных прямоугольных труб	т	1,47	1,8	2,69	1,47	1,8	2,69	1,47	1,81	2,69
5	То же, п. 102-127	Ветровые ригели	»	—	—	—	1,67	1,67	1,67	—	—	—
6	» п. 328	Нащельники стальные	»	—	—	—	—	—	—	0,478	0,480	0,482

7	Прейскурант № 01-23, п. 8-001	Сливы алюминиевые	»	0,053	0,053	0,053	0,053	0,053	0,053	0,053	0,053	0,053
8	Прейскурант № 01-22, п. 102-126	Детали крепления переплетов	»	0,09	0,09	0,09	0,03	0,03	0,03	0,028	0,028	0,028
9	То же, п. 302-16	Стальные конструкции приспособлений для монтажа	»	0,19	0,28	0,37	0,19	0,28	0,37	0,187	0,281	0,374
10	Прейскурант № 01-21, п. 1-1	Болты строительные	кг	7,2	10,8	14,4	7,2	10,8	14,4	7,2	10,8	14,4
11	Прейскурант № 01-20, табл. 1, п. 29	Электроды Э-50	»	5,76	8,64	11,5	5,76	8,64	11,5	5,76	8,64	11,5
12	—	Прочие материалы	руб.	6,5	9,7	13	6,5	9,7	13	6,5	9,7	13

б) при двойном остеклении

13	—	Затраты труда	чел.-ч	134	202	269	134	202	269	139	200	266
14	—	Основная заработная плата	руб.	84	126	168	84	126	168	83	124	166
15	—	Эксплуатация машин, в том числе заработная плата рабочих, обслуживающих машины	»	<u>188</u> 61	<u>283</u> 92	<u>377</u> 122	<u>188</u> 61	<u>283</u> 92	<u>377</u> 122	<u>187</u> 61	<u>281</u> 91	<u>374</u> 122
16	Прейскурант № 01-22, п. 102-738—102-761	Переплеты из односторонних прямых угловых труб	т	1,71	2,08	3,67	1,71	2,08	3,67	1,71	2,08	3,67
17	То же, п. 102-127	Ветровые ригели	»	—	—	—	1,67	1,67	1,67	—	—	—
18	» п. 328	Нащельники стальные	»	—	—	—	—	—	—	0,478	0,480	0,482

№ п. п.	Основание	Наименование	Единица измерения	Конструкция наружных стен								
				железобетонные панели, кирпич						3-слойные метал лические панели		
				один ряд переплетов по высоте проема			последующий ряд переплетов сверх одного			один ряд переплетов по высоте проема		
				Высота переплетов, м								
				1,2	1,8	2,4	1,2	1,8	2,4	1,2	1,8	2,4
а	б	в	г	д	е	ж	з	и				
19	Прейскурант № 01-23, п. 8-001	Сливы алюминиевые	т	0,053	0,053	0,053	0,053	0,053	0,053	0,053	0,053	0,053
20	Прейскурант № 01-22, п. 102-126	Детали крепления переплетов	»	0,09	0,09	0,09	0,03	0,03	0,03	0,028	0,028	0,028
21	То же, п. 302-16	Стальные конструкции приспособления для монтажа	»	0,19	0,28	0,37	0,19	0,28	0,37	0,187	0,281	0,374
22	Прейскурант № 01-21, п. 1-1	Болты строительные	кг	7,2	10,8	14,4	7,2	10,8	14,4	7,2	10,8	14,4
23	Прейскурант № 01-20, табл. 1, п. 29	Электроды Э-50	»	5,76	8,64	11,5	5,76	8,64	11,5	5,76	8,64	11,5
24	—	Прочие материалы	руб.	6,5	9,7	13	6,5	9,7	13	6,5	9,7	13

II. Строительные работы

а) при одинарном остеклении

25	—	Затраты труда	чел.-ч	135	165	198	88	117	156	98	127	158
26	—	Основная заработная плата	руб.	78	95	114	50,2	67	85	56	72	89
27	—	Эксплуатация машин, в том числе заработная плата рабочих, обслуживающих машины	»	$\frac{66}{19,7}$	$\frac{67}{20,1}$	$\frac{69}{20,7}$	$\frac{24,7}{7,4}$	$\frac{26}{7,8}$	$\frac{27,8}{8,9}$	$\frac{23,4}{7}$	$\frac{24,4}{7,3}$	$\frac{25,5}{7,7}$
28	Прейскурант № 07-03, п. 270	Бруски I сорта толщиной 70 мм и более	м ³	0,067	0,167	0,067	—	—	—	0,117	0,117	0,117
29	Прейскурант № 05-18, п. 8-295	Герметик (шнур диаметром 40 мм)	кг	56,83	57,17	57,5	0,67	1,01	1,35	56,8	57,1	57,4
30	Прейскурант № 04-02, п. 5-060	Замазка защитная	»	277,3	414,7	552,1	274,8	412,2	549,6	279	412	550
31	Прейскурант № 05-18, п. 3-94	Клей КН-2	»	30,36	30,54	30,72	0,36	0,54	0,72	30,4	30,6	30,8
32	Прейскурант № 05-04, п. 3-322	Краска перхлорвиниловая ХВ-161	»	0,25	0,25	0,25	0,25	0,25	0,25	0,017	0,017	0,017
33	Прейскурант № 05-18, п. 2-55	Мастика нетвердеющая герметизирующая	»	119,8	121,2	122,6	27,81	29,21	30,62	58,5	58,5	58,5

№ п. п.	Основание	Наименование	Единица измерения	Конструкция наружных стен								
				железобетонные панели, кирпич						3-слойные металлические панели		
				один ряд переплетов по высоте проема			последующий ряд переплетов сверх одного			один ряд переплетов по высоте проема		
				Высота переплетов, м								
1,2	1,8	2,4	1,2	1,8	2,4	1,2	1,8	2,4				
а	б	в	г	д	е	ж	з	и				
34	Прейскурант № 04-02, п. 516	Паста антисептическая	кг	0,2	0,2	0,2	—	—	—	0,35	0,35	0,35
35	Прейскурант № 43-10, с. 18	Пакля пропитанная	»	—	—	—	12	12	12	—	—	—
36	Прейскурант № 05-18, п. 6.2-36	Профиль резиновый	»	5,95	8,93	11,9	,95	8,93	11,9	5,95	8,93	11,9
37	Прейскурант № 05-04, п. 8-020	Растворитель Р-4	»	16,5	20,2	30,1	26,7	29,5	36,8	15,6	18	24
38	Прейскурант № 06-02, п. 1-012	Стекло листовое оконное толщиной 4 мм	м²	121,2	181,8	242,4	121,2	181,8	242,4	121,2	181,8	242,4
39	Прейскурант № 05-04, п. 2-759	Эмаль ХВ-124	кг	53,4	65,3	97,6	86,4	95,5	119,4	50,5	58,4	77,7
40	То же, п. 2-797	Эмаль ХВ-1100	»	0,88	0,88	0,88	0,88	0,88	0,88	—	—	—
41	—	Прочие материалы	руб.	5,39	8	10,7	5,3	8	10,6	5,46	7,5	10

б) при двойном остеклении

42	—	Затраты труда	чел.-ч	190	248	312	143	200	262	153	209	269
43	—	Основная заработная плата	руб.	109	141	176	81	112	146	86	118	150
44	—	Эксплуатация машин, в том числе заработная плата рабочих, обслуживающих машины	»	$\frac{67}{20,2}$	$\frac{70}{20,9}$	$\frac{73}{21,9}$	$\frac{26,3}{7,9}$	$\frac{28,6}{8,6}$	$\frac{31,4}{9,4}$	$\frac{25,1}{7,5}$	$\frac{26,8}{8}$	$\frac{28,9}{8,7}$
45	Прейскурант № 07-03, п. 270	Бруски I сорта толщиной 70 мм	м ³	0,067	0,067	0,067	—	—	—	0,117	0,117	0,117
46	Прейскурант № 05-18, п. 8-295	Герметик (шнур диаметром 40 мм)	кг	56,83	57,17	57,5	0,67	1,01	1,35	56,8	57,1	57,4
47	Прейскурант № 04-02, п. 5-060	Замазка защитная	»	552,1	826,9	1101,7	549,6	824,4	1099,2	550	824	1099
48	Прейскурант № 05-18, п. 3-94	Клей КН-2	»	30,36	30,54	30,72	0,36	0,54	0,72	30,4	30,6	30,8
49	Прейскурант № 05-04, п. 3-322	Краска перхлорвиниловая ХВ-161	»	0,25	0,25	0,25	0,25	0,25	0,25	0,017	0,017	0,017
50	Прейскурант № 05-18, п. 2-55	Мастика нетвердеющая герметизирующая	»	119,8	121,2	122,6	27,81	29,21	30,62	58,5	58,5	58,5
51	Прейскурант № 04-02, п. 516	Паста антисептическая	»	0,2	0,2	0,2	—	—	—	0,35	0,35	0,35
52	Прейскурант № 43-10, с. 18	Пакля пропитанная	»	—	—	—	12	12	12	—	—	—
53	Прейскурант № 05-18, п. 6, п. 236	Профиль резиновый	»	5,95	8,93	11,9	5,95	8,93	11,9	5,95	8,93	11,9
54	Прейскурант № 05-04, п. 8-020	Растворитель Р-4	»	19,2	23,3	41,1	28,7	31,8	45,1	17,6	20,4	29,5

№ п. п.	Основание	Наименование	Единица измерения	Конструкция наружных стен								
				железобетонные панели, кирпич						3-слойные металлические панели		
				один ряд переплетов по высоте проема			последующий ряд переплетов сверх одного			один ряд переплетов по высоте проема		
				Высота переплетов, м								
				1,2	1,8	2,4	1,2	1,8	2,4	1,2	1,8	2,4
а	б	в	г	д	е	ж	з	и				
55	Прейскурант № 06-02, п. 1-012	Стекло листовое оконное толщиной 4 мм	м ²	242,4	363,6	484,8	242,4	363,6	484,8	242	364	485
56	Прейскурант № 05-04, п. 2-759	Эмаль ХВ-124	кг	62,1	75,5	133,2	92,9	103,1	146,3	57	66,1	95,5
57	То же, п. 2-797	Эмаль ХВ-1100	»	0,88	0,88	0,88	0,88	0,88	0,88	—	—	—
58	—	Прочие материалы	руб.	10,3	15,4	20,5	10,2	15,3	20,4	10	14,9	19,8
<i>в) при остеклении стеклопакетами</i>												
59	—	Затраты труда	чел.-ч	107	123	145	59,3	75	95	69	84	102
60	—	Основная заработная плата	руб.	135	180	229	107	152	200	113	157	203
61	—	Эксплуатация машин, в том числе заработная плата рабочих, обслуживающих машины	»	<u>67</u> 20,2	<u>69</u> 20,9	<u>72</u> 21,9	<u>26,6</u> 7,9	<u>28,2</u> 8,6	<u>30,9</u> 9,5	<u>24,8</u> 7,5	<u>26,5</u> 8,1	<u>28,4</u> 8,7

62	Прейскурант № 07-03, п. 270	Бруски I сорта толщиной 70 мм и более	м³	0,067	0,067	0,067	—	—	—	0,117	0,117	0,117
63	Прейскурант № 05-18, п. 8-295	Герметик (шнур диаметром 40 мм)	кг	56,83	57,17	57,5	0,67	1,01	1,35	56,8	57,1	57,4
64	Прейскурант № 04-02, п. 5-060	Замазка защитная	»	2,5	2,5	2,5	—	—	—	—	—	—
65	Прейскурант № 05-18, п. 3-94	Клей КН-2	»	30,36	30,54	30,72	0,36	0,54	0,72	30,4	30,6	30,8
66	Прейскурант № 05-04, п. 3-322	Краска перхлор- виниловая ХВ-161	»	0,25	0,25	0,25	0,25	0,25	0,25	0,017	0,017	0,017
67	Прейскурант № 05-18, п. 2-55	Мастика нетвер- деющая гермети- зирующая	»	119,8	121,2	122,6	27,81	29,21	30,62	58,5	58,5	58,5
68	Прейскурант № 04-02, п. 516	Паста антисепти- ческая	»	0,2	0,2	0,2	—	—	—	0,35	0,35	0,35
69	Прейскурант № 43-10, с. 18	Папля пропитан- ная	»	—	—	—	12	12	12	—	—	—
70	Прейскурант № 05-18, п. 6.2-36	Профиль резино- вый	»	5,95	8,93	11,9	5,95	8,93	11,9	5,95	8,93	11,9
71	Прейскурант № 05-04, п. 8-020	Растворитель Р-4	»	19,2	23,3	41,1	28,7	31,8	45,1	17,6	20,4	29,5
72	Прейскурант № 06-02, п. 1-079	Стеклопакеты тол- щиной 4 мм	»	120	180	240	120	180	240	120	180	240
73	Прейскурант № 05-04, п. 2-759	Эмаль ХВ-124	»	62,1	75,5	133,2	92,9	103,1	146,3	57	66,1	95,5
74	То же, п. 2-797	Эмаль ХВ-1100	»	0,88	0,88	0,88	0,88	0,88	0,88	—	—	—
75	—	Прочие материалы	руб.	19,4	29,1	38,8	19,3	29	38,7	19,1	28,6	38,1

д) переплеты открывающиеся двойные

А. Постоянные затраты

Таблица 37

Измеритель — 100 м длины одного ряда переплетов, руб.

Территориальные районы	Конструкция наружных стен из железобетонных панелей и кирпича					
	один ряд переплетов по высоте проема			последующий ряд переплетов сверх одного		
	Высота переплетов, м					
	1,2	1,8	2,4	1,2	1,8	2,4
	а	б	в	г	д	е

I. Металлоконструкции

I, III, VIII, XII, XIIIА, XIIIБ	<u>2920</u> 145	<u>3512</u> 218	<u>4551</u> 290	<u>3987</u> 145	<u>4578</u> 218	<u>5617</u> 290
II, VI, VIIIА	2965	3567	4677	4038	4630	5699
IIА, VI, IX	3044	3664	4729	4128	4747	5812
IV, VII, XI	2791	3450	4475	3929	4510	5534
X	3344	4029	5910	4463	5148	6329

II. Строительные работы

I, IV, XII, XIIIА	<u>1450</u> 145	<u>1946</u> 178	<u>2446</u> 212	<u>1155</u> 92	<u>1649</u> 126	<u>2150</u> 160
-------------------	--------------------	--------------------	--------------------	-------------------	--------------------	--------------------

14*	II, XII	1498	2012	2532	1197	1709	2229
	IIA, III, IX, XI, XIIБ	1544	2080	2619	1240	1774	2316
	V, VI	1474	1978	2487	1175	1679	2186
	VIII	1428	1912	2401	1133	1615	2104
	VIIIA	1735	2345	2962	1407	2017	2633
	X	1637	2214	2797	1328	1905	2488

Ведомость ресурсов к табл. 37

№ п. п.	Основание	Наименование	Единица измерения	Конструкция наружных стен					
				железобетонные панели, кирпич					
				один ряд переплетов по высоте проема			последующий ряд переплетов сверх одного		
				Высота переплетов, м					
				1,2	1,8	2,4	1,2	1,8	2,4
				а	б	в	г	д	е

I. Металлоконструкции

211	1	—	Затраты труда	чел.-ч	134	202	269	134	202	269
	2	—	Основная заработная плата	руб.	84	126	168	84	126	168
	3	—	Эксплуатация машин, в том числе заработная плата рабочих, обслуживающих машины	»	188	283	377	188	283	377
	4	Прейскурант № 01-22, п. 738—102-761	102-	Переплеты из одинарных прямоугольных труб	т	3,09	3,77	4,98	3,09	3,77

№ п. п.	Основание	Наименование	Единица измерения	Конструкция наружных стен					
				железобетонные панели, кирпич					
				один ряд переплетов по высоте проема			последующий ряд переплетов сверх одного		
				Высота переплетов, м					
				1,2	1,8	2,4	1,2	1,8	2,4
а	б	в	г	д	е				
5	Прейскурант № 01-22, п. 102-127	Ветровые ригели	т	—	—	—	1,67	1,67	1,67
6	Прейскурант № 01-23, п. 8-001	Сливы алюминиевые	»	0,053	0,053	0,053	0,053	0,053	0,053
7	Прейскурант № 01-22, п. 102-126	Детали крепления переплетов	»	0,113	0,113	0,113	0,004	0,004	0,004
8	То же, п. 302-16	Стальные конструкции приспособлений для монтажа	»	0,187	0,281	0,37	0,187	0,281	0,37
9	Прейскурант № 01-21, п. 1-1	Болты строительные	кг	7,2	10,8	14,4	7,2	10,8	14,4
10	Прейскурант № 01-20, табл. 1, п. 29	Электроды Э-50	»	5,8	8,64	11,52	5,8	8,64	11,52
11	—	Прочие материалы	руб.	6,48	9,7	12,96	6,48	9,72	12,96
II. Строительные работы									
12	—	Затраты труда	чел.-ч	216	276	336	149	208	268
13	—	Основная заработная плата	руб.	124	157	190	84	117	150

14	—	Эксплуатация машин, в том числе заработная плата рабочих, обслуживающих машины	»	$\frac{68}{20,5}$	$\frac{71}{21,2}$	$\frac{73}{21,95}$	$\frac{26,9}{8,1}$	$\frac{29,4}{8,8}$	$\frac{31,9}{9,6}$
15	Прейскурант № 05-18, п. 8-295	Герметик (шнур диаметром 40 мм)	кг	113,3	114	114,7	1,34	2,0	2,69
16	Прейскурант № 07-03, п. 266	Доска I сорта 25—32 мм	м ³	0,42	0,42	0,42	—	—	—
17	Прейскурант № 04-02, п. 5-060	Замазка защитная	кг	550	824	1099	553	827	1102
18	Прейскурант № 05-18, п. 3-84	Клей КН-2	»	60,84	61,20	61,56	0,72	1,08	1,44
19	Прейскурант № 05-04, п. 3-322	Краска перхлорвиниловая ХВ-161	»	0,25	0,25	0,25	—	—	—
20	Прейскурант № 05-18, п. п. 2-55	Мастика нетвердеющая герметизация	»	119,7	121,1	122,5	27,9	29,30	30,70
21	Прейскурант № 43-10, с. 18	Папля пропитанная	»	—	—	—	33,4	33,4	33,4
22	Прейскурант № 05-18, п. 6,2-36	Профиль резиновый	»	11,84	17,9	23,7	11,84	17,9	23,7
23	Прейскурант № 05-04, п. 8-020	Растворитель Р-4	»	25,19	30,19	36,89	38,33	43,25	49,96
24	Прейскурант № 06-02, п. 1-012	Стекло листовое оконное толщиной 4 мм	м ²	242,4	363,6	484,8	242,4	363,6	484,8
25	Прейскурант № 05-04, п. 2-759	Эмаль ХВ-124	кг	80,6	96,6	118,3	123,1	139	160,8
26	То же, п. 2-797	Эмаль ХВ-1100	»	0,88	0,88	0,88	0,88	0,88	0,88
27	—	Прочие материалы	руб.	11,17	16,6	21,8	10,6	15,94	21,26
		Базисная стоимость	»	4359	5445	6971	5130	6216	7743

§ 10. Отдельные оконные проемы шириной 1,8 м

а) переплеты глухие одинарные

А. Постоянные затраты

Таблица 38

Измеритель — один проем, руб.

Территориальные районы	Конструкция наружных стен из железобетонных панелей и кирпича			
	Один ряд переплетов по высоте проема с высотой переплетов, м			
	0,6	1,2	1,8	2,4
	а	б	в	г

I. Металлоконструкции

а) при одинарном остеклении

I, III, IV, VII, VIII, XI, XII—XIIБ	<u>21,1</u>	<u>30,5</u>	<u>41,7</u>	<u>60</u>
	1,33	2,66	3,87	5,2
II, V, VI, VIIIA IIA, IX	21,4	30,8	42,2	61
	21,6	31,2	42,6	62
X	22,5	32,5	44	63

б) при двойном остеклении

I, II, III, V, VIII, VIIIA, XI—XIIБ	<u>26,3</u>	<u>39,1</u>	<u>48,9</u>	<u>68</u>
	1,33	2,66	3,87	5,2
IIA, VI, IX	27,1	40,3	50,6	70
	25,8	38,3	48,1	66
X	29,3	43,5	54,7	76

II. Строительные работы

а) при одинарном остеклении

I, IV, VII, VIII, XIIA	<u>12,3</u>	<u>18,9</u>	<u>25,5</u>	<u>32,6</u>
	1,76	2,53	3,26	4,11
II, XII	12,6	21	26,4	33,7
IIA, III, IX, XI, XIIБ	13	20,1	27,1	34,2
V, VI	12,5	19	25,9	33,1
VIIIA	14,1	21,8	30,2	38,6
X	13,4	21,1	28,4	36,3

Территориальные районы	Конструкция наружных стен из железобетонных панелей и кирпича			
	Один ряд переплетов по высоте проема с высотой переплетов, м			
	0,6	1,2	1,8	2,4
	а	б	в	г

б) при двойном остеклении

I, IV, VII, VIII, XIIA	<u>16,6</u> 2,09	<u>27,7</u> 3,1	<u>38,2</u> 4,15	<u>49,5</u> 5,21
II, XII	18,6	28,8	39,3	51,2
IIA, III, IX, XI, XIIБ	17,6	29,6	40,7	52,8
V, VI	16,8	28,3	38,8	50,3
VIIIA	19,1	33,1	45,8	59,3
X	18,6	31,1	43,1	56

в) при остеклении стеклопакетами

I, III—V, VII	<u>20</u> 2,34	<u>34,6</u> 3,59	<u>48,2</u> 4,85	<u>63</u> 6,2
II	20,9	36,1	50,1	65
IIA	21,1	36,4	50,7	66
VI, IX, XI, XII	20,6	35,6	49,3	64
VIII, XIIA	20,2	35,4	48,5	64
VIIIA	22,6	40,1	56	73
X, XIIБ	21,7	37,4	52,2	68
Базисная стоимость при остеклении:				
одинарном	33,4	49,5	67	93
двойном стеклом	42,8	67	87	117
двойном стеклопакетами	46,1	73	97	130

Ведомость ресурсов к табл. 38

№ п. п.	Освоение	Наименование	Единица измерения	Конструкция наружных стен из железобетонных панелей и кирпича			
				Один ряд переплетов по высоте проема с высотой переплетов, м			
				0,6	1,2	1,8	2,4
				а	б	в	г

I. Metalлоконструкция

а) при одинарном остеклении

1	—	Затраты труда	чел.-ч	1,23	2,46	3,58	4,82
2	—	Основная заработная плата	руб.	0,77	1,54	2,24	3,01
3	—	Эксплуатация машины, в том числе заработная плата рабочих, обслуживающих машины	»	<u>1,73</u> 0,56	<u>3,45</u> 1,12	<u>5</u> 1,6	<u>6,8</u> 2,19
4	Прейскурант № 01-22, п. 102-738—102-761	Переплеты из одинарных прямоугольных стальных труб	т	0,014	0,022	0,027	0,043
5	Прейскурант № 01-23, п. 8-001	Сливы алюминиевые	»	0,001	0,001	0,001	0,001
6	Прейскурант № 01-22, п. 102-126	Детали крепления переплетов	»	0,004	0,004	0,004	0,004
7	Прейскурант № 01-22, п. 302-16	Стальные конструкции приспособлений для монтажа	»	0,002	0,003	0,005	0,007
8	Прейскурант № 01-21, п. 1-1	Болты строительные	кг	0,07	0,13	0,19	0,26
9	Прейскурант № 01-20, табл. 1, п. 29	Электроды Э-50	»	0,05	0,11	0,15	0,21
10	—	Прочие материалы	руб.	0,06	0,12	0,17	0,23

№ п. п.	Основание	Наименование	Единица измерения	Конструкции наружных стен из железобетонных панелей и кирпича			
				Один ряд переплетов по высоте проема с высотой переплетов, м			
				0,6	1,2	1,8	2,4
				а	б	в	г

б) при двойном остеклении

11	—	Затраты труда	чел.-ч	1,23	2,46	3,58	4,82
12	—	Основная заработная плата	руб.	0,77	1,54	2,24	3,01
13	—	Эксплуатация машин, в том числе заработная плата рабочих, обслуживающих машины	»	<u>1,73</u> 0,56	<u>3,45</u> 1,12	<u>5</u> 1,63	<u>6,8</u> 2,19
14	Прейскурант № 01-22, п. 102-738—102-761	Переплеты из одностенных прямых стальных труб	т	0,02	0,031	0,04	0,058
15	Прейскурант № 01-23, п. 8-001	Сливы алюминиевые	»	0,001	0,001	0,001	0,001
16	Прейскурант № 01-22, п. 102-126	Детали крепления переплетов	»	0,004	0,004	0,004	0,004
17	То же, п. 302-16	Стальные конструкции приспособленные для монтажа	»	0,002	0,003	0,005	0,007
18	Прейскурант № 01-21, п. 1-1	Болты строительные	кг	0,07	0,13	0,19	0,26
19	Прейскурант № 01-20, табл. 1, п. 29	Электроды Э-50	»	0,05	0,11	0,15	0,21
20	—	Прочие материалы	руб.	0,06	0,12	0,17	0,23

№ п. п.	Основание	Наименование	Единица измерения	Конструкции наружных стен из железобетонных панелей и кирпича			
				Один ряд переплетов по высоте проема с высотой переплетов, м			
				0,6	1,2	1,8	2,4
				а	б	в	г

II. Строительные работы

а) при одинарном остеклении

21	--	Затраты труда	чел.-ч	2,34	3,38	4,37	5,42
22	--	Основная заработная плата	руб.	1,31	1,89	2,48	3,17
23	--	Эксплуатация машин, в том числе заработная плата рабочих, обслуживающих машины	»	<u>1,62</u> 0,45	<u>2,14</u> 0,64	<u>2,64</u> 0,78	<u>3,16</u> 0,94
24	Прейскурант № 07-03, п. 270	Бруски I сорта толщиной 70 мм и более	м ³	0,0012	0,0012	0,0012	0,0012
25	Прейскурант № 05-18, п. 8-295	Герметик (шнур диаметром 40 мм)	кг	1,35	1,68	2,02	2,36
26	Прейскурант № 04-02, п. 5-060	Замазка защитная	»	2,56	5,09	7,38	9,89
27	Прейскурант № 05-18, п. 3-94	Клей КН-2	»	0,72	0,9	1,08	1,26
28	Прейскурант № 05-04, п. 3-322	Краска перхлорвиниловая ХВ-161	»	0,01	0,01	0,01	0,01
29	Прейскурант № 05-18, п. 2-55	Мастика нетвердеющая герметизирующая	»	3,51	4,91	6,32	7,72
30	Прейскурант № 05-04, п. 8-020	Растворитель Р-4	»	0,16	0,2	0,24	0,36

№ п. п.	Основание	Наименование	Единица измерения	Конструкции наружных стен из железобетонных панелей и кирпича			
				Один ряд переплетов по высоте проема с высотой переплетов, м			
				0,6	1,2	1,8	2,4
а	б	в	г				
31	Прейскурант № 06-02, п. 1-012	Стекло листовое оконное толщиной 4 мм	м ²	1,11	2,22	3,23	4,34
32	Прейскурант № 05-04, п. 2-759	Эмаль ХВ-124	кг	0,51	0,65	0,76	1,16
33	То же, п. 2-797	Эмаль ХВ-1100	»	0,01	0,03	0,04	0,05
34	—	Прочие материалы	руб.	0,04	0,09	0,13	0,18

б) при двойном остеклении

35	—	Затраты труда	чел.-ч	2,78	4,36	5,53	7,4
36	—	Основная заработная плата	руб.	1,6	2,45	3,36	4,25
37	—	Эксплуатация машин, в том числе заработная плата рабочих, обслуживающих машины	»	$\frac{1,64}{0,49}$	$\frac{2,17}{0,65}$	$\frac{2,68}{0,79}$	$\frac{3,22}{0,95}$
38	Прейскурант № 07-03, п. 270	Бруска I сорта толщиной 70 мм и более	м ³	0,0012	0,0012	0,0012	0,0012
39	Прейскурант № 05-18, п. 8-295	Герметик (шнур диаметром 40 мм)	кг	1,35	1,68	2,02	2,36
40	Прейскурант № 04-02, п. 5-060	Замаска защитная	»	5,08	10,1	14,7	19,7
41	Прейскурант № 05-18, п. 3-94	Клей КН-2	»	0,72	0,9	1,08	1,26

№ п. п.	Основание	Наименование	Единица измерения	Конструкции наружных стен из железобетонных панелей в кирпича			
				Один ряд переплетов по высоте проема с высотой переплетов, м			
				0,6	1,2	1,8	2,4
				а	б	в	г
42	Прейскурант № 05-04, п. 3-322	Краска перхлорвиниловая ХВ-161	кг	0,01	0,01	0,01	0,01
43	Прейскурант № 05-18, п. 2-55	Мастика нетвердеющая герметизирующая	»	3,51	4,91	6,32	7,72
44	Прейскурант № 05-04, п. 8-020	Растворитель Р-4	»	0,19	0,26	0,31	0,43
45	Прейскурант № 06-02, п. 1-012	Стекло листовое оконное толщиной 4 мм	м ²	2,22	4,44	6,46	8,69
46	Прейскурант № 05-04, п. 2-759	Эмаль ХВ-124	кг	0,62	0,83	1,02	1,38
47	То же, п. 2-797	Эмаль ХВ-1100	»	0,01	0,03	0,04	0,05
48	—	Прочие материалы	руб.	0,09	0,18	0,26	0,35

в) при остеклении стеклопакетами

49	—	Затраты труда	чел.-ч	2,01	2,83	3,3	4,44
50	—	Основная заработная плата	руб.	1,85	2,94	4,06	5,2
51	—	Эксплуатация машин, в том числе заработная плата рабочим, обслуживающим машины	»	<u>1,64</u> 0,49	<u>2,16</u> 0,65	<u>2,68</u> 0,79	<u>3,21</u> 0,96
52	Прейскурант № 07-03, п. 277	Брусочки II сорта толщиной 70 мм и более	м ³	0,0012	0,0012	0,0012	0,0012

№ п. п.	Основание	Наименование	Единица измерения	Конструкции наружных стен из железобетонных панелей и кирпич			
				Один ряд переплетов по высоте проема с высотой переплетов, м			
				0,6	1,2	1,8	2,4
а	б	в	г				
53	Прейскурант № 05-18, п. 8-295	Герметик (шнур диаметром 40 мм)	кг	1,35	1,68	2,02	2,36
54	Прейскурант № 04-02, п. 5-060	Замаска защитная	»	0,045	0,045	0,045	0,045
55	Прейскурант № 05-18, п. 3-94	Клей КН-2	»	0,72	0,9	1,08	1,26
56	Прейскурант № 05-04, п. 3-322	Краска перхлорвиниловая ХВ-161	»	0,01	0,01	0,01	0,01
57	Прейскурант № 05-18, п. 2-55	Мастика нетвердеющая герметизирующая	»	3,51	4,91	6,32	7,72
58	Прейскурант № 05-04, п. 8-020	Растворитель Р-4	»	0,19	0,26	0,31	0,43
59	Прейскурант № 06-02, п. 1-079	Стеклопакеты толщиной 4 мм	м ²	1,1	2,2	3,2	4,3
60	Прейскурант № 05-04, п. 2-759	Эмаль ХВ-124	кг	0,62	0,83	1,02	1,38
61	То же. п. 2-797	Эмаль ХВ-1100					
62	—	Прочие материалы	руб.	0,17	0,35	0,5	0,68

б) переплеты глухие двойные

А. Постоянные затраты

Таблица 39

Измеритель — один проем, руб.

Территориальные районы	Конструкция наружных стен из железобетонных панелей и кирпича			
	Один ряд переплетов по высоте проема с высотой переплетов, м			
	0,6	1,2	1,8	2,4
	а	б	в	г

I. Металлоконструкции

I, III, V, VIII, XII, XIII, XIIБ	47,6 1,33	61 2,66	75 3,87	105 5,20
II, IV, VIIIА	48,4	62	77	107
IIА, VI, IX	49,3	63	78	109
VII, XI	47,4	60	74	103
X	53,6	68	85	118

II. Строительные работы

I, IV, VII, VIII	20 2,47	31,7 3,74	42,6 4,64	54,9 5,76
II, III, XII	20,7	33,2	44,6	57,2
IIА, IX, XI, XIIБ	21,3	34,0	45,8	58,8
V, VI, XIIIА	20,4	32,3	43,6	55,9
VIIIА	23,7	37,9	51,2	66
X	22,2	35,6	48,2	62

Ведомость ресурсов к табл. 39

№ п. п.	Основа-ние	Наименование	Единица измерения	Конструкция наружных стен из железобетонных панелей и кирпича			
				Один ряд переплетов по высоте проема с высотой переплетов, м			
				0,6	1,2	1,8	2,4
				а	б	в	г

I. Металлоконструкции

1	—	Затраты труда	чел.-ч	1,23	2,57	3,74	5,03
2	—	Основная заработная плата	руб.	0,77	1,54	2,24	3,01

№ п. п.	Основа- ние	Наименование	Единица измерения	Конструкция наружных стен из железобетонных панелей и кирпича			
				Один ряд переплетов по вы- соте проема с высотой переплетов, м			
				0,6	1,2	1,8	2,4
				а	б	в	г
3	—	Эксплуатация ма- шин, в том числе зарботная плата рабочих, обслужи- вающих машины	руб.	$\frac{1,73}{0,56}$	$\frac{3,45}{1,12}$	$\frac{5,02}{1,63}$	$\frac{6,8}{2,19}$
4	Прейску- рант № 01-22, п.102- 738— 102-761	Переплеты из оди- нарных прямо- угольных труб	»	0,43	0,55	0,69	0,99
5	То же, п.102-127	Ветровые ригели	»	—	—	—	—
6	Прейску- рант № 01-23, п.8-001	Сливы алюминие- вые	»	0,001	0,001	0,001	0,001
7	Прейску- рант № 01-22, п.102-126	Детали крепления переплетов	»	0,005	0,005	0,005	0,005
8	Прейску- рант № 01-22, п.302-16	Стальные конст- рукции приспособ- лений для монта- жа	»	0,002	0,003	0,005	0,007
9	Прейску- рант № 01-21, п.1-1	Болты строи- тельные	кг	0,066	0,13	0,19	0,26
10	Прейску- рант № 01-20, табл. 1, п.29	Электроды Э-50	»	0,053	0,11	0,15	0,21
11	—	Прочие материалы	руб.	0,06	0,12	0,17	0,23

№ п. п.	Основа- ние	Наименование	Единица измерения	Конструкция наружных стен на железобетонных панелях и кирпича			
				Один ряд переплетов по вы- соте проема с высотой пере- плетов, м			
				0,6	1,2	1,8	2,4
а	б	в	г				

II. Строительные работы

12	—	Затраты труда	чел.-ч	3,39	5,04	6,6	8,3
13	—	Основная зара- ботная плата	руб.	1,98	2,93	3,84	4,79
14	—	Эксплуатация ма- шин, в том числе заработная плата рабочих, обслужи- вающих машины	»	<u>1,66</u> 0,49	<u>2,21</u> 0,67	<u>2,73</u> 0,8	<u>3,27</u> 0,97
15	Прейску- рант № 05-18, п.8-295	Герметик (шнур диаметром 40 мм)	кг	2,69	3,36	4,03	4,7
16	Прейску- рант № 07-03, п.266	Доска I сорта 25— 32 мм	м³	0,008	0,008	0,008	0,008
17	Прейску- рант № 04-02, п.5-060	Замазка защит- ная	кг	5,08	10,12	14,7	19,74
18	Прейску- рант № 05-18, п.3-84	Клей КН-2	»	1,44	1,8	2,16	2,52
19	Прейску- рант № 05-04, п.3-322	Краска перхлор- виниловая ХВ-161	»	0,02	0,02	0,02	0,02
20	Прейску- рант № 05-18, п.2-55	Мастика нетвер- деющая гермети- зирующая	»	3,5	4,9	6,3	7,7
21	Прейску- рант № 43-10, с.18	Пахла пропитан- ная	»	—	—	—	—

№ п. п.	Основа- ние	Наименование	Единица измерения	Конструкция наружных стен из железобетонных панелей и кирпича			
				Один ряд переплетов по высоте проема с высотой переплетов, м			
				0,6	1,2	1,8	2,4
а	б	в	г				
22	Прейскурант № 05-04, п.8-020	Растворитель Р-4	кг	0,36	0,45	0,54	0,79
23	Прейскурант № 06-02, п.1-012	Стекло листовое оконное толщиной 4 мм	м ²	2,22	4,44	6,46	2,69
24	Прейскурант № 05-04, п.2-759	Эмаль ХВ-124	кг	1,18	1,42	1,77	2,50
25	То же, п.2-797	Эмаль ХВ-1100	»	0,03	0,03	0,03	0,03
26	—	Прочие материалы	руб.	0,11	0,19	0,27	0,36
		Базисная стоимость	»	68	93	118	160

в) переплеты открывающиеся одинарные

А. Постоянные затраты

Таблица 40

Измеритель — один проем, руб.

Территориальные районы	Конструкция наружных стен из железобетонных панелей и кирпича		
	Один ряд переплетов по высоте проема с высотой переплетов, м		
	1,2	1,8	2,4
	а	б	в

I. металлоконструкции

а) при одинарном остеклении

I, III, IV, VII, VIII, XI, XII—	46,1	56,7	74
XIIB	2,66	3,87	5,2
II, V, VI, VIIIA	46,7	57,8	76
IIA, IX	47,8	59,2	77
X	51,4	64	83

Территориальные районы	Конструкция наружных стен из железобетонных панелей и кирпича		
	Один ряд переплетов по высоте проема с высотой переплетов, м		
	1,2	1,8	2,4
	а	б	в

б) при двойном остеклении

I, II, III, V, VIII, VIIIА, XI—	<u>57,9</u>	<u>72</u>	<u>92</u>
XIIБ	2,66	3,87	5,2
IIА, VI, IX	59,9	75	95
IV, VII	57	71	90
X	65	81	103

II. Строительные работы

а) при одинарном остеклении

I, IV, VII, VIII, XIIА	<u>19,6</u>	<u>26,1</u>	<u>32,9</u>
	2,68	3,38	4,17
II, XII	21,1	26,7	34
IIА, III, IX, XI, XIIБ	20,6	27,3	34,8
V, VI	19,9	26,6	33,4
VIIIА	23,7	30,5	39
X	21,6	28,7	36,7

б) при двойном остеклении

I, IV, VII, VIII, XIIА	<u>28,1</u>	<u>38,6</u>	<u>49,9</u>
	3,25	4,23	5,27
II, XII	29,2	39,7	51,7
IIА, III, IX, XI, XIIБ	29,9	41,1	53,3
V, VI	28,7	39,3	50,8
VIIIА	33,5	46,3	60
X	31,5	43,6	56,6

в) при остеклении стеклопакетами

I, III—V, VII	<u>35,1</u>	<u>48,7</u>	<u>63</u>
	3,74	4,93	6,2
II	36,9	50,6	66
IIА	37,4	51,3	67
VI, IX, XI, XII	36	49,8	65
VIII, XIIА	35,5	49,5	64
VIIIА	36,5	56,5	74
X, XIIБ	37,8	52,7	69
Базисная стоимость при остеклении:			
одинарном	66	83	108
двойном стеклом	86	111	141
двойном стеклопакетами	93	121	155

Ведомость ресурсов к табл. 40

№ п. п.	Основание	Наименование	Единица измерения	Конструкция наружных стен из железобетонных панелей и кирпича		
				Одни ряд переплетов по высоте проема с высотой переплетов, м		
				1,2	1,8	2,4
				а	б	в

I. Металлоконструкции
а) при одинарном остеклении

1	—	Затраты труда	чел.-ч	2,46	3,58	4,82
2	—	Основная заработная плата	руб.	1,54	2,24	3,01
3	—	Эксплуатация машин, в том числе заработная плата рабочих, обслуживающих машины	»	$\frac{3,45}{1,12}$	$\frac{5}{1,63}$	$\frac{6,8}{2,19}$
4	Прейскурант № 01-22, п. 102-738—102-761	Переплеты из одинарных прямоугольных стальных труб	т	0,037	0,046	0,061
5	Прейскурант № 01-25, п. 8-001	Сливы алюминиевые	»	0,001	0,001	0,001
6	Прейскурант № 01-22, п. 102-126	Детали крепления переплетов	»	0,004	0,004	0,004
7	Прейскурант № 01-22, п. 302-16	Стальные конструкции приспособлений для монтажа	»	0,003	0,005	0,007
8	Прейскурант № 01-21, п. 1-1	Болты строительные	кг	0,13	0,19	0,26
9	Прейскурант № 01-20, табл. 1, п. 29	Электроды Э-50	»	0,11	0,15	0,21
10	—	Прочие материалы	руб.	0,12	0,17	0,23

б) при двойном остеклении

11	—	Затраты труда	чел.-ч	2,46	3,58	4,82
12	—	Основная заработная плата	руб.	1,54	2,24	3,01
13	—	Эксплуатация машин, в том числе заработная плата рабочих, обслуживающих машины	»	$\frac{3,45}{1,12}$	$\frac{5}{1,63}$	$\frac{6,8}{2,19}$

Продолжение

№ п. п.	Обозначение	Наименование	Единица измерения	Конструкция наружных стен из железобетонных панелей и кирпича		
				Один ряд переплетов по высоте проема с высотой переплетов, м		
				1,2	1,8	2,4
			а	б	в	
14	Прейскурант № 01-22, п. 102-738—102-761	Переплеты из одностенных прямоугольных стальных труб	т	0,049	0,064	0,082
15	Прейскурант № 01-23, п. 8-001	Сливы алюминиевые	»	0,001	0,001	0,001
16	Прейскурант № 01-22, п. 102-126	Детали крепления переплетов	»	0,004	0,004	0,004
17	То же, п. 302-16	Стальные конструкции приспособлений для монтажа	»	0,003	0,005	0,007
18	Прейскурант № 01-21, п. 1-1	Болты строительные	кг	0,13	0,19	0,26
19	Прейскурант № 01-20, табл. 1, п. 29	Электроды Э-50	»	0,11	0,15	0,21
20	—	Прочие материалы	руб.	0,12	0,17	0,23

II. Строительные работы

а) при одинарном остеклении

21	—	Затраты труда	чел.-ч	3,43	4,46	5,52
22	—	Основная заработная плата	руб.	2,03	2,59	3,22
23	—	Эксплуатация машин, в том числе заработная плата рабочих, обслуживающих машины	»	<u>2,15</u> 0,65	<u>2,65</u> 0,79	<u>3,18</u> 0,95
24	Прейскурант № 07-03, п. 270	Бруска I сорта толщиной 70 мм и более	м ³	0,0012	0,0012	0,0012
25	Прейскурант № 05-18, № 8-295	Герметик (шнур диаметром 40 мм)	кг	1,68	2,02	2,36
26	Прейскурант № 04-02, п. 5-060	Замаска защитная	»	5,09	7,38	9,89

№ п. п.	Основание	Наименование	Единица измерения	Конструкция наружных стен из железобетонных панелей и кирпича		
				Один ряд переплетов по высоте проема с высотой переплетов, м		
				1,2	1,8	2,4
			а	б	в	
27	Прейскурант № 05-18, п. 3-94	Клей КН-2	кг	0,9	1,08	1,26
28	Прейскурант № 05-04, п. 3-322	Краска перхлорвиниловая ХВ-161	»	0,01	0,01	0,01
29	Прейскурант № 05-18, п. 2-55	Мастика нетвердеющая герметизирующая	»	4,91	6,32	7,72
30	Прейскурант № 05-04, п. 8-020	Растворитель Р-4	»	0,32	0,38	0,49
31	Прейскурант № 06-02, п. 1-012	Стекло листовое оконное толщиной 4 мм	м ²	2,22	3,23	4,34
32	Прейскурант № 05-04, п. 2-759	Эмаль ХВ-124	кг	1,05	1,23	1,6
33	То же, п. 2-797	Эмаль ХВ-1100	»	0,03	0,04	0,05
34	—	Прочие материалы	руб.	0,09	0,13	0,18
<i>б) при двойном остеклении</i>						
35	—	Затраты труда	чел.-ч	4,48	5,96	7,5
36	—	Основная заработная плата	руб.	2,59	3,42	4,31
37	—	Эксплуатация машин, в том числе заработная плата рабочих, обслуживающих машины	»	<u>2,18</u> 0,66	<u>2,69</u> 0,81	<u>3,23</u> 0,96
38	Прейскурант № 07-03, п. 270	Бруски I сорта толщиной 70 мм и более	м ³	0,0012	0,0012	0,0012
39	Прейскурант № 05-18, п. 8-295	Герметик (шнур диаметром 40 мм)	кг	1,68	2,02	2,36
40	Прейскурант № 04-02, п. 5-060	Замаска защитная	»	10,1	14,7	19,7
41	Прейскурант № 05-18, п. 3-94	Клей КН-2	»	0,9	1,08	1,26

Продолжение

№ п. п.	Основание	Наименование	Единица измерения	Конструкция наружных стен из железобетонных панелей и кирпича		
				Один ряд переплетов по высоте проема с высотой переплетов, м		
				1,2 а	1,8 б	2,4 в
42	Прейскурант № 05-04, п. 3-322	Краска перхлорвиниловая ХВ-161	кг	0,01	0,01	0,01
43	Прейскурант № 05-18, п. 2-55	Мастика нетвердеющая герметизирующая	»	4,91	6,32	7,72
44	Прейскурант № 05-04, п. 8-020	Растворитель Р-4	»	0,39	0,49	0,6
45	Прейскурант № 06-02, п. 1-012	Стекло листовое оконное толщиной 4 мм	м ²	4,44	6,46	8,69
46	Прейскурант № 05-04, п. 2-759	Эмаль ХВ-124	кг	1,27	1,6	1,96
47	То же, п. 2-797	Эмаль ХВ-1100	»	0,03	0,04	0,05
48	—	Прочие материалы	руб.	0,18	0,26	0,35

в) при остеклении стеклопакетами

49	—	Затраты труда	чел.-ч	2,95	3,74	4,54
50	—	Основная заработная плата	руб.	3,08	4,12	5,26
51	—	Эксплуатация машин, в том числе заработная плата рабочих, обслуживающих машины	»	<u>2,17</u> 0,66	<u>2,69</u> 0,81	<u>3,22</u> 0,96
52	Прейскурант № 07-03, п. 270	Бруски 1 сорта толщиной 70 мм и более	м ³	0,0012	0,0012	0,0012
53	Прейскурант № 05-18, п. 8-295	Герметик (шнур диаметром 40 мм)	кг	1,68	2,02	2,36
54	Прейскурант № 04-02, п. 5-060	Замазка защитная	»	0,045	0,045	0,045
55	Прейскурант № 05-18, п. 3-94	Клей КН-2	»	0,9	1,08	1,26

Продолжение

№ п. п.	Основание	Наименование	Единица измерения	Конструкция наружных стен из железобетонных панелей и кирпича		
				Один ряд переплетов по высоте проема с высотой переплетов, м		
				1,2	1,8	2,4
				а	б	в
56	Прейскурант № 05-04, п. 3-322	Краска перхлорвиниловая ХВ-161	кг	0,01	0,01	0,01
57	Прейскурант № 05-18, п. 2-55	Мастика нетвердеющая герметизирующая	»	4,91	6,32	7,72
58	Прейскурант № 05-04, п. 8-020	Растворитель Р-4	»	0,39	0,49	0,6
59	Прейскурант № 06-02, п. 1-079	Стеклопакеты толщиной 4 мм	м ²	2,2	3,2	4,3
60	Прейскурант № 05-04, п. 2-759	Эмаль ХВ-124	кг	1,27	1,6	1,96
61	То же, п. 2-797	Эмаль ХВ-1100	»	0,03	0,04	0,05
62	—	Прочие материалы	руб.	0,35	0,5	0,68

г) переплеты открывающиеся двойные

А. Постоянные затраты

Измеритель — один проем, руб.

Таблица 41

Территориальные районы	Конструкция наружных стен из железобетонных панелей и кирпича		
	Один ряд переплетов по высоте проема с высотой переплетов, м		
	1,2	1,8	2,4
	а	б	в

I. Металлоконструкции

I, III, VIII, XII, XIII	65	78	104
	2,66	3,87	5,20
II, IIIA, V, VI, VII, VIIIA, IX	66	81	107
IV, XI, XIIA	64	76	102
X	74	90	119

Территориальные районы	Конструкция наружных стен из железобетонных панелей и кирпича		
	Один ряд переплетов по высоте проема с высотой переплетов, м		
	1,2	1,8	2,4
	а	б	в

II. Стронельные работы

I, IV, V, VII, VIII, XIIA	32,3	43,4	55,6
	3,63	4,69	5,50
II, III, VI, XII	33,3	44,7	57,4
IIA, IX, XI, XIIБ	34,4	46,2	59,3
VIIIA	38,4	51,7	67
X	36	48,6	63

Ведомость ресурсов к табл. 41

№ п. п.	Основание	Наименование	Единица измерения	Конструкция наружных стен из железобетонных панелей и кирпича		
				Один ряд переплетов по высоте проема с высотой переплетов, м		
				1,2	1,8	2,4
				а	б	в

I. Металлоконструкции

1	—	Затраты труда	чел.-ч	2,57	3,74	5,03
2	—	Основная заработная плата	руб.	1,54	2,24	3,01
3	—	Эксплуатация машин, в том числе заработная плата рабочих, обслуживающих машины	»	3,45 1,12	5,02 1,63	6,8 2,19
4	Прейскурант № 01-22, п. 102-738—102-761	Переплеты из односторонних прямоугольных труб	»	0,070	0,087	0,118
5	То же, п. 102-127	Ветровые ригели	»	—	—	—

Продолжение

№ п. п.	Основание	Наименование	Единица измерения	Конструкции наружных стен из железобетонных панелей и кирпича		
				Один ряд переплетов по высоте проема с высотой переплетов, м		
				1,2	1,8	2,4
				а	б	в
6	Прейскурант № 01-23, п. 8-001	Сливы алюминиевые	т	0,001	0,001	0,001
7	Прейскурант № 01-22, п. 102-126	Детали крепления переплетов	»	0,005	0,005	0,005
8	Прейскурант № 01-22, п. 302-16	Стальные конструкции приспособлений для монтажа	»	0,003	0,005	0,007
9	Прейскурант № 01-21, п. 1-1	Болты строительные	кг	0,13	0,19	0,26
10	Прейскурант № 01-20, табл. 1, п. 29	Электроды Э-50	»	0,11	0,15	0,21
11	—	Прочие материалы	руб.	0,12	0,17	0,23

II. Строительные работы

12	—	Затраты труда	чел.-ч	5,09	6,7	8,4
13	—	Основная заработная плата	руб.	2,96	3,86	4,83

Продолжение

№ п. п.	Освоение	Наименование	Единица измерения	Конструкции наружных стен из железобетонных панелей и кирпича		
				Один ряд переплетов по высоте проема с высотой переплетов, м		
				1,2 а	1,8 б	2,4 в
14	—	Эксплуатация машин, в том числе заработная плата рабочих, обслуживающих машины	руб.	<u>2,21</u> 0,67	<u>2,72</u> 0,83	<u>3,28</u> 0,97
15	Прейскурант № 05-18, п. 8-295	Герметик (шнур диаметром 40 мм)	кг	3,36	4,03	4,7
16	Прейскурант № 07-03, п. 266	Доска I сорта 25—32 мм	м ³	0,008	0,008	0,008
17	Прейскурант № 04-02, п. 5-060	Замазка защитная	кг	10,12	14,7	19,74
18	Прейскурант № 05-18, п. 3-84	Клей КН-2	»	1,8	2,16	2,52

№ п. п.	Основание	Наименование	Единица измерения	Конструкции наружных стен из железобетонных панелей и кирпича		
				Один ряд переплетов по высоте проема с высотой переплетов, м		
				1,2	1,8	2,4
			а	б	в	
19	Прейскурант № 05-04, п. 3-322	Краска перхлорвиниловая ХВ-161	кг	0,02	0,02	0,02
20	Прейскурант № 05-18, п. 2-55	Мастика нетвердеющая герметизирующая	»	4,9	6,3	7,7
21	Прейскурант № 43-10, с. 18	Память пропитанная	»	—	—	—
22	Прейскурант № 05-04, п. 8-020	Растворитель Р-4	»	0,58	0,70	0,92
23	Прейскурант № 06-02, п. 1-012	Стекло листовое оконное толщиной 4 мм	м²	4,44	6,46	8,69
24	Прейскурант № 05-04, п. 2-759	Эмаль ХВ-124	кг	1,82	2,21	2,94
25	То же, п. 2-797	Эмаль ХВ-1100	»	0,03	0,03	0,03
26	—	Прочие материалы	руб.	0,19	0,27	0,36
		Базисная стоимость	»	97	122	159

§ 11. Отдельные оконные проемы шириной 2 м

а) переплеты глухие одинарные

А. Постоянные затраты

Таблица 42

Измеритель — один проем, руб.

Территориальные районы	Конструкция наружных стен					
	кирпич			3-слойные металлические панели		
	Один ряд переплетов по высоте проема с высотой переплетов, м					
	1,2	1,8	2,4	1,2	1,8	2,4
	а	б	в	г	д	е

I. Металлоконструкции

а) при одинарном остеклении

I, IV, VII, XI, XII	<u>32,2</u> 2,9	<u>44,3</u> 4,36	<u>63</u> 5,81	<u>34,8</u> 3,88	<u>47,2</u> 4,31	<u>67</u> 5,74
II, III, V, VIII, VIIIA, XIIA, XIIБ	32,4	44,6	64	35,2	47,9	68
IIA, VI, IX	32,9	44,1	65	35,7	48,2	69
X	34,3	46,9	67	37,4	50,4	72

б) при двойном остеклении

I, III, XI—XIIБ	<u>36,2</u> 2,9	<u>45,1</u> 4,36	<u>69</u> 5,81	<u>38,8</u> 3,88	<u>48,1</u> 4,31	<u>73</u> 5,74
-----------------	--------------------	---------------------	-------------------	---------------------	---------------------	-------------------

II, V, VIII, VIIIA	36,6	45,6	70	39,3	49	74
IIA, VI, IX	37,5	46,6	72	40,2	49,8	75
IV, VII	35,6	44,4	68	38,2	47,2	72
X	40,4	50,2	77	43,5	53,7	81

II. Строительные работы

а) при одинарном остеклении

I, IV, VII, VIII	<u>20,7</u>	<u>27,8</u>	<u>35,2</u>	<u>15</u>	<u>20,3</u>	<u>25,8</u>
	2,83	3,58	4,39	1,34	1,65	2,09
II, XII	21,4	28,8	36,5	15,5	21	26,5
IIA, IX, XI	21,9	29,6	37,5	16	21,8	27,6
III	21,6	29,1	36,9	15,8	21,6	27,9
V, VI, XIIA	21	28,3	35,8	18	24,6	31,5
VIIIA	24,5	33,1	42,1	16,8	23,1	29,6
X	22,99	31,1	39,5	16	22	27,7

б) при двойном остеклении

I, IV, VII, VIII	<u>30,1</u>	<u>42</u>	<u>53,9</u>	<u>24,4</u>	<u>34,6</u>	<u>44,7</u>
	3,43	4,53	4,66	1,96	2,56	3,32
II, XII	31,2	43,5	56,1	25,3	35,6	46,4
IIA, IX, XI, XIIБ	32,2	45,1	58	26,3	36,8	48,1
III	31,8	44,4	57,3	26	37	48
V, VI, XIIA	30,6	42,7	55	24,9	35,1	45,5
VIIIA	36,2	41,5	65	29,7	42,2	54,9
X	34,1	47,7	62	27,9	39,8	51,7

Территориальные районы	Конструкция наружных стен					
	кирпич			3-слойные металлические панели		
	Один ряд переплетов по высоте проема с высотой переплетов, м					
	1,2	1,8	2,4	1,2	1,8	2,4
	а	б	в	г	д	е

в) при остеклении стеклопакетами

I, III—V, VII	<u>37,6</u> 3 96	<u>53,2</u> 5,32	<u>69</u> 6,7	<u>31,7</u> 2,47	<u>45,5</u> 3,35	<u>59,3</u> 4,38
II	39,2	55,6	72	33,3	47,8	63
IIA	39,7	56,3	73	33,7	48,4	64
VI, IX, XI, XII	38,7	54,8	71	32,8	46,7	62
VIII, XIIA	38,4	54,4	70	32,5	46	59,9
VIIIA	43,8	62	81	37,3	53,6	70
X, XIIБ	40,9	58	75	34,1	50	65
Базисная стоимость при остеклении:						
одинарном	52,9	72	99	49,8	68	93
двойном стеклом	66	87	123	63	83	118
двойном стеклопакетами	74	98	138	71	94	132

Ведомость ресурсов к табл. 42

№ п. п.	Основание	Наименование	Единица измерения	Конструкция наружных стен					
				кирпич			3-слойные металлические панели		
				Один ряд переплетов по высоте проема с высотой переплетов, м					
				1,2	1,8	2,4	1,2	1,8	2,4
				а	б	в	г	д	е

I. Metalлоконструкции

а) при одинарном остеклении

1	—	Затраты труда	чел.-ч	2,67	4,03	5,38	2,66	4	5,33
2	—	Основная заработная плата	руб.	1,68	2,52	3,36	1,66	2,48	3,31
				<u>3,77</u>	<u>5,65</u>	<u>7,5</u>	<u>3,74</u>	<u>5,62</u>	<u>7,49</u>
3	—	Эксплуатация машин, в том числе заработная плата рабочих, обслуживающих машины	»	1,22	1,84	2,45	1,22	1,83	2,43
4	Прейскурант № 01-22, п. 102-738—102-761	Переплеты из одинарных прямоугольных стальных труб	т	0,023	0,029	0,045	0,023	0,029	0,045
5	То же, п. 102—125	Нашельники стальные	»	—	—	—	0,018	0,019	0,021
6	Прейскурант № 01-23, п. 8-001	Сливы алюминиевые	»	0,001	0,001	0,001	0,001	0,001	0,001
7	Прейскурант № 01-22, п. 102-126	Детали крепления переплетов	»	0,004	0,004	0,004	0,001	0,001	0,001

№ п. п.	Основание	Наименование	Единица измерения	Конструкция наружных стен					
				кирпич			3-слойные металлические панели		
				Один ряд переплетов по высоте проема с высотой переплетов, м					
				1,2	1,8	2,4	1,2	1,8	2,4
а	б	в	г	д	е				
8	Прейскурант № 01-22; п. 302-16	Стальные конструкции приспособлений для монтажа	кг	3,74	5,62	7,5	3,74	5,62	7,5
9	Прейскурант № 01-21, п. 1-1	Болты строительные	»	0,14	0,22	0,29	0,14	0,22	0,29
10	Прейскурант № 01-20, табл. 1, п. 29	Электроды Э-50	»	0,12	0,17	0,23	0,12	0,17	0,23
11	—	Прочие материалы	руб.	0,13	0,19	0,26	0,13	0,19	0,26
<i>б) при двойном остеклении</i>									
12	—	Затраты труда	чел.-ч	2,67	4,03	5,38	2,66	4	5,33
13	—	Основная заработная плата	руб.	1,68	2,52	3,36	1,66	2,48	3,31
14	—	Эксплуатация машин, в том числе заработная плата рабочих, обслуживающих машины	»	<u>3,77</u>	<u>5,65</u>	<u>7,5</u>	<u>3,74</u>	<u>5,62</u>	<u>7,49</u>
				1,22	1,84	2,45	1,22	1,83	2,43
15	Прейскурант № 01-22, п. 102-738—102-761	Переплеты из одинарных прямоугольных стальных труб	т	0,028	0,034	0,059	0,028	0,034	0,059

16	То же, п. 102-125	Нашельники стальные	»	—	—	—	0,018	0,019	0,021
17	Прейскурант № 01-23, п. 8-001	Сливы алюминиевые	»	0,001	0,001	0,001	0,001	0,001	0,001
18	Прейскурант № 01-22, п. 102-126	Детали крепления переплетов	»	0,004	0,004	0,004	0,001	0,001	0,001
19	То же, п. 302-16	Стальные конструкции приспособлений для монтажа	кг	3,74	5,62	7,5	3,74	5,62	7,5
20	Прейскурант № 01-21, п. 1-1	Болты строительные	»	0,14	0,22	0,29	0,14	0,22	0,29
21	Прейскурант № 01-20, табл. 1, п. 29	Электроды Э-50	»	0,12	0,17	0,23	0,12	0,17	0,23
22	—	Прочие материалы	руб.	0,13	0,19	0,26	0,13	0,19	0,26

II. Строительные работы

а) при одинарном остеклении

23	—	Затраты труда	чел.-ч	3,64	4,71	5,84	2,06	2,73	3,37
24	—	Основная заработная плата	руб.	2,15	2,75	3,39	1,2	1,53	1,94
25	—	Эксплуатация машин, в том числе заработная плата рабочих, обслуживающих машины	»	<u>2,26</u> 0,68	<u>2,79</u> 0,82	<u>3,3</u> 0,99	<u>0,47</u> 0,14	<u>0,48</u> 0,14	<u>0,51</u> 0,15
26	Прейскурант № 07-03, п. 270	Бруски I сорта толщиной 70 мм и более	м ³	0,001	0,001	0,001	0,001	0,001	0,001
27	Прейскурант № 05-18, п. 8-295	Герметик (шнур диаметром 40 мм)	кг	1,8	2,13	2,47	1,79	2,13	2,47
28	Прейскурант № 04-02, п. 5-060	Замаска защитная	»	5,55	8,29	11,1	5,5	8,24	10,99
29	Прейскурант № 05-18, п. 3-94	Клей КН-2	»	0,96	1,14	1,32	0,96	1,14	1,32

№ п. п.	Основание	Наименование	Единица измерения	Конструкция наружных стен					
				кирпич			3-слойные металлические панели		
				Один ряд переплетов по высоте проема с высотой переплетов, м					
				1,2	1,8	2,4	1,2	1,8	2,4
а	б	в	г	д	е				
30	Прейскурант № 05-04, п. 3-322	Краска перхлорвиниловая ХВ-161	кг	0,03	0,03	0,03	0,03	0,03	0,03
31	Прейскурант № 05-18, п. 2-55	Мастика нетвердеющая герметизирующая	»	5,15	6,55	7,96	1,22	1,22	1,22
32	Прейскурант № 04-02, п. 516	Паста антисептическая	»	—	—	—	—	—	—
33	Прейскурант № 05-04, п. 8-020	Растворитель Р-4	»	0,26	0,3	0,42	0,32	0,38	0,51
34	Прейскурант № 06-02, п. 1-012	Стекло листовое оконное толщиной 4 мм	м ²	2,42	3,64	4,85	2,42	3,64	4,85
35	Прейскурант № 05-04, п. 2-759	Эмаль ХВ-124	кг	0,76	0,87	1,27	1,05	1,23	1,67
36	То же, п. 2-797	Эмаль ХВ-1100	»	0,06	0,06	0,06	—	—	—
37	—	Прочие материалы	руб.	0,1	0,15	0,2	0,1	0,15	0,2

б) при двойном остеклении

38	—	Затраты труда	чел.-ч	4,75	6,4	8,1	3,16	4,4	5,58
39	—	Основная заработная плата	руб.	2,75	3,68	4,61	1,81	2,42	3,15
40	—	Эксплуатация машин, в том числе заработная плата рабочих, обслуживающих машины	»	<u>2,3</u> 0,68	<u>2,84</u> 0,85	<u>3,36</u> 1,01	<u>0,5</u> 0,15	<u>0,52</u> 0,16	<u>0,57</u> 0,17
41	Прейскурант № 07-03, п. 270	Бруска I сорта толщиной 70 мм и более	м ³	0,001	0,001	0,001	0,001	0,001	0,001
42	Прейскурант № 05-18, п. 8-295	Герметик (шнур диаметром 40 мм)	кг	1,8	2,13	2,47	1,79	2,13	2,47
43	Прейскурант № 04-02, п. 5-060	Замазка защитная	»	11	16,5	22	11	16,5	22
44	Прейскурант № 05-18, п. 3-94	Клей КН-2	»	0,96	1,14	1,32	0,96	1,14	1,32
45	Прейскурант № 05-04, п. 3-322	Краска перхлорвиниловая ХВ-161	»	0,03	0,03	0,03	0,03	0,03	0,03
46	Прейскурант № 05-18, п. 2-55	Мастика нетвердеющая герметизирующая	»	5,15	6,55	7,96	1,22	1,22	1,22
47	Прейскурант № 04-02, п. 516	Паста антисептическая	»	—	—	—	—	—	—
48	Прейскурант № 05-04, п. 8-020	Растворитель Р-4	»	0,31	0,38	0,49	0,38	0,46	0,58
49	Прейскурант № 06-02, п. 1-012	Стекло листовое оконное толщиной 4 мм	м ²	4,85	7,27	9,7	4,85	7,27	9,7

57	Прейскурант № 05-18, п. 8-295	Герметик (шнур диаметром 40 мм)	кг	1,8	2,13	2,47	1,8	2,13	2,47
58	Прейскурант № 04-02, п. 5-060	Замазка защитная	»	0,05	0,05	0,05	—	—	—
59	Прейскурант № 05-18, п. 3-94	Клей КН-2	»	0,96	1,14	1,32	0,96	1,14	1,32
60	Прейскурант № 05-04, п. 3-322	Краска перхлорвиниловая ХВ-161	»	0,03	0,03	0,03	0,03	0,03	0,03
61	Прейскурант № 05-18, п. 2-55	Мастика нетвердеющая герме- тизирующая	»	5,15	6,55	7,96	1,22	1,22	1,22
62	Прейскурант № 04-02, п. 516	Паста антисептическая	»	—	—	—	—	—	—
63	Прейскурант № 05-04, п. 8-020	Растворитель Р-4	»	0,31	0,38	0,49	0,38	0,46	0,58
64	Прейскурант № 06-02, п. 1-079	Стеклопакеты толщиной 4 мм	м ²	2,4	3,6	4,8	2,42	3,64	4,85
65	Прейскурант № 05-04, п. 2-759	Эмаль ХВ-124	кг	0,91	1,13	1,49	1,23	1,67	1,89
66	То же, п. 2-797	Эмаль ХВ-1100	»	0,06	0,06	0,06	—	—	—
67	—	Прочие материалы	руб.	0,38	0,57	0,76	0,38	0,57	0,76

б) переплеты открывающиеся одинарные

А. Постоянные затраты

Таблица 43

Измеритель — один проем, руб.

Территориальные районы	Конструкция наружных стен					
	кирпич			3-слойные металлические панели		
	Один ряд переплетов по высоте проема с высотой переплетов, м					
	1,2	1,8	2,4	1,2	1,8	2,4
	а	б	в	г	д	е

I. Металлоконструкции

а) при одинарном остеклении

I, III, XI — XIIБ	$\frac{49}{2,9}$	$\frac{59,6}{4,36}$	$\frac{78}{5,81}$	$\frac{51,6}{2,88}$	$\frac{63}{4,28}$	$\frac{81}{5,74}$
II, V, VIII, VIIIА	49,6	60	79	52,2	64	82
IIА, VI, IX	50,8	62	81	53,5	65	84
IV, VII	48,3	58,7	77	50,7	62	80
X	54,8	66	87	57,9	70	83

б) при двойном остеклении

I, III, XI—XIIБ	$\frac{52,9}{2,9}$	$\frac{65}{4,36}$	$\frac{97}{5,81}$	$\frac{55,5}{2,88}$	$\frac{68}{4,28}$	$\frac{100}{5,71}$
-----------------	--------------------	-------------------	-------------------	---------------------	-------------------	--------------------

II, V, VIII, VIIIА	53,6	66	98	56,5	69	102
IIА, VI, IX	54,7	67	100	57,3	70	104
IV, VII	52,1	64	95	54,6	67	98
X	59,1	72	109	62	76	113

II. Строительные работы

а) при одинарном остеклении

I, IV, VII, VIII	<u>21</u> 2,84	<u>28,2</u> 3,62	<u>35,6</u> 4,42	<u>15,1</u> 1,37	<u>20,8</u> 1,73	<u>26,3</u> 2,13
II, XII	21,7	29,2	36,9	15,8	21,4	27,2
IIА, IX, XI	22,2	29,9	37,9	16,5	22,2	28
III	21,8	29,4	37,3	16,1	22	28,6
V, VI, XIIА	21,3	28,6	36,2	15,7	21,1	26,8
VIIIА	24,8	33,6	42,5	18,5	25,1	32
X	23,3	31,5	39,9	17,2	23,5	29,9
XIIБ	22,5	30,3	38,3	16,4	22,4	28,3

б) при двойном остеклении

I, IV, VII, VIII	<u>30,5</u> 3,48	<u>42,5</u> 4,58	<u>54,5</u> 5,67	<u>24,8</u> 1,93	<u>34,9</u> 2,67	<u>45,3</u> 3,39
II, XII	31,6	44,1	56,7	25,7	36	46,9
IIА, IX, XI, XIIБ	32,8	45,7	58,6	26,8	37,2	47,8
III	31,5	44,9	57,9	26,4	37,5	48,6
V, VI, XIIА	31	43,2	55,6	25,3	35,5	46,2
VIIIА	36,7	51,3	66	30,1	42,7	55,7
X	34,5	48,3	62	28,3	40,2	52,4

Территориальные районы	Конструкция наружных стен					
	кирпич			3-слойные металлические панели		
	Один ряд переплетов по высоте проема с высотой переплетов, м					
	1,2	1,8	2,4	1,2	1,8	2,4
	а	б	в	г	д	е

в) при остеклении стеклопакетами

I, III—V, VII	37,9	53,7	70	32,1	45,9	59,9
	4	5,37	6,7	2,46	3,46	4,45
II	39,5	56,1	73	33,7	48,2	63
IIA	40	56,8	74	34,1	48,8	64
VI, IX, XI, XII	39	55,3	72	33	47,1	62
VIII, XIIA	38,6	54,8	71	32,7	47,5	61
VIIIA	44,1	63	81	37,7	54,1	71
X, XIIБ	41,2	58,5	76	35,2	50,4	66
Базисная стоимость при остеклении:						
одинарном	70	88	114	67	84	107
двойном стеклом	83	108	152	80	103	145
двойном стеклопакетами	91	119	167	88	111	160

Ведомость ресурсов к табл. 43

№ п. п.	Основание	Наименование	Единица измерения	Конструкция наружных стен					
				кирпич			3-слойные металлические панели		
				Один ряд переплетов по высоте проема высотой переплетов, м					
				1,2	1,8	2,4	1,2	1,8	2,4
а	б	в	г	д	е				

I. Металлоконструкции

а) при одинарном остеклении

1	—	Затраты труда	чел.-ч	2,67	4,03	5,38	2,66	4	5,33
2	—	Основная заработная плата	руб.	1,68	2,52	3,36	1,66	2,48	3,31
3	—	Эксплуатация машин, в том числе заработная плата рабочих, обслуживающих машины	»	<u>3,77</u>	<u>5,65</u>	<u>7,5</u>	<u>3,74</u>	<u>5,6</u>	<u>7,49</u>
				1,22	1,84	2,45	1,22	1,8	2,43
4	Прейскурант № 01-22, п. 102-738—102-761	Переплеты из одинарных прямоугольных стальных труб	т	0,039	0,047	0,063	0,039	0,047	0,063
5	То же, п. 102-125	Нашельники стальные	»	—	—	—	0,018	0,019	0,021
6	Прейскурант № 01-23, п. 8-001	Сливы алюминиевые	»	0,001	0,001	0,001	0,001	0,001	0,001
7	Прейскурант № 01-22; п. 102-126	Детали крепления переплетов	»	0,004	0,004	0,004	0,0008	0,0008	0,0008

№ п. л.	Основание	Наименование	Единица измерения	Конструкция наружных стен					
				кирпич			3-слойные металлические панели		
				Один ряд переплетов по высоте проема с высотой переплетов, м					
				1,2	1,8	2,4	1,2	1,8	2,4
а	б	в	г	д	е				
8	Прейскурант № 01-22; п. 302-16	Стальные конструкции приспособлений для монтажа	кг	3,74	5,62	7,5	3,74	5,62	7,5
9	Прейскурант № 01-21, п. 1-1	Болты строительные	»	0,14	0,22	0,29	0,14	0,22	0,29
10	Прейскурант № 01-20, табл. 1, п. 29	Электроды Э-50	»	0,12	0,17	0,23	0,12	0,17	0,23
11	—	Прочие материалы	руб.	0,13	0,19	0,26	0,13	0,19	0,26
<i>б) при двойном остеклении</i>									
12	—	Затраты труда	чел.-ч	2,67	4,03	5,38	2,66	4	5,33
13	—	Основная заработная плата	руб.	1,68	2,52	3,36	1,66	2,48	3,31
14	—	Эксплуатация машина, в том числе заработная плата, рабочих, обслуживающих машины	»	<u>3,77</u> 1,22	<u>5,65</u> 1,84	<u>7,5</u> 2,45	<u>3,74</u> 1,22	<u>5,62</u> 1,83	<u>7,49</u> 2,4
15	Прейскурант № 01-22, п. 738—102-761	102-Переплеты из одинарных прямоугольных стальных труб	т	0,043	0,054	0,086	0,043	0,054	0,086

16	То же, п. 102-125	Нашельники стальные	»	—	—	—	0,018	0,019	0,021
17	Прейскурант № 01-23, п. 8-001	Сливы алюминиевые	»	0,001	0,001	0,001	0,001	0,001	0,001
18	Прейскурант № 01-22, п. 102-126	Детали крепления переплетов	»	0,004	0,004	0,004	0,0008	0,0008	0,0008
19	То же, п. 302-16	Стальные конструкции приспособлений для монтажа	кг	3,74	5,62	7,5	3,74	5,62	7,5
20	Прейскурант № 01-21, п. 1-1	Болты строительные	»	0,14	0,22	0,29	0,14	0,22	0,29
21	Прейскурант № 01-20, табл. 1, п. 29	Электроды Э-50	»	0,12	0,17	0,23	0,12	0,17	0,23
22	—	Прочие материалы	руб.	0,13	0,19	0,26	0,13	0,19	0,26

II. Строительные работы

а) при одинарном остеклении

23	—	Затраты труда	чел.-ч	3,69	4,78	5,89	2,12	2,77	3,47
24	—	Основная заработная плата	руб.	2,17	2,79	3,43	1,23	1,59	1,98
25	—	Эксплуатация машин, в том числе заработная плата рабочих, обслуживающих машины	»	<u>2,28</u> 0,67	<u>2,8</u> 0,83	<u>3,31</u> 0,99	<u>0,47</u> 0,13	<u>0,5</u> 0,14	<u>0,51</u> 0,15
26	Прейскурант № 07-03, п. 270	Бруска I сорта толщиной 70 мм и более	м ³	0,001	0,001	0,001	0,001	0,001	0,001
27	Прейскурант № 05-18, п. 8-295	Герметик (шнур диаметром 40 мм)	кг	1,8	2,13	2,47	1,79	2,13	2,47
28	Прейскурант № 04-02, п. 5-060	Замаска защитная	»	5,55	8,29	11	5,5	8,24	11

№ п. п.	Основание	Наименование	Единица измерения	Конструкции наружных стен					
				кирпич			3-слойные металлические панели		
				Один ряд переплетов по высоте проема с высотой переплетов, м					
				1,2	1,8	2,4	1,2	1,8	2,4
а	б	в	г	д	е				
29	Прейскурант № 05-18, п. 3-94	Клей КН-2	кг	0,96	1,14	1,32	0,96	1,14	1,32
30	Прейскурант № 05-04, п. 3-322	Краска перхлорвиниловая ХВ-161	»	0,03	0,03	0,03	0,03	0,03	0,03
31	Прейскурант № 05-18, п. 2-55	Мастика нетвердеющая герметизирующая	»	5,15	6,55	7,96	1,22	1,22	1,22
32	Прейскурант № 05-04, п. 8-020	Растворитель Р-4	»	0,35	0,42	0,54	0,46	0,53	0,65
33	Прейскурант 06-02, п. 1-012	Стекло листовое оконное толщиной 4 мм	м ²	2,42	3,64	4,85	2,42	3,64	4,85
34	Прейскурант № 05-04, п. 2-759	Эмаль ХВ-124	кг	1,05	1,27	1,67	1,48	1,71	2,11
35	То же, п. 2-797	Эмаль ХВ-1100	»	0,06	0,06	0,06	—	—	—
36	—	Прочие материалы	руб.	0,1	0,15	0,2	0,1	0,15	0,2

б) при двойном остеклении

37	—	Затраты труда	чел.-ч	4,8	6,4	8,1	3,21	4,42	5,67
38	—	Основная заработная плата	руб.	2,79	3,73	4,66	1,78	2,51	3,22
39	—	Эксплуатация машин, в том числе заработная плата рабочих, обслуживающих машины	»	<u>2,31</u> 0,69	<u>2,85</u> 0,85	<u>3,37</u> 1,01	<u>0,5</u> 0,15	<u>0,53</u> 0,16	<u>0,57</u> 0,17
40	Прейскурант № 07-03, п. 270	Бруски I сорта толщиной 70 мм и более	м ³	0,001	0,001	0,001	0,001	0,001	0,001
41	Прейскурант № 05-18, п. 8-295	Герметик (шнур диаметром 40 мм)	кг	1,8	2,13	2,47	1,8	2,13	2,47
42	Прейскурант № 04-02, п. 5-060	Замазка защитная	»	11	16,5	22	11	16,5	22
43	Прейскурант № 05-18, п. 3-94	Клей КН-2	»	0,96	1,14	1,32	0,96	1,14	1,32
44	Прейскурант № 05-04, п. 3-322	Краска перхлорвиниловая ХВ-161	»	0,03	0,03	0,03	0,03	0,03	0,03
45	Прейскурант № 05-18, п. 2-55	Мастика нетвердеющая герметизирующая	»	5,15	6,55	7,96	5,15	6,55	7,96
46	Прейскурант № 05-04, п. 8-020	Растворитель Р-4	»	0,43	0,53	0,67	0,49	0,59	0,78
47	Прейскурант № 06-02, п. 1-012	Стекло листовое оконное толщиной 4 мм	м ²	4,85	7,27	9,7	4,85	7,27	9,7

№ п. п.	Основание	Наименование	Единица измерения	Конструкция наружных стен					
				кирпич			3-слойные металлические панели		
				Один ряд переплетов по высоте проема с высотой переплетов, м					
				1,2	1,8	2,4	1,2	1,8	2,4
а	б	в	г	д	е				
48	Прейскурант № 05-04, п. 2-759	Эмаль ХВ-124	кг	1,31	1,63	2,07	1,6	1,92	2,54
49	То же, п. 2-797	Эмаль ХВ-1100	»	0,06	0,06	0,06	—	—	—
50	—	Прочие материалы	руб.	0,2	0,3	0,39	0,2	0,3	0,39

в) при остеклении стеклопакетами

51	—	Затраты труда	чел.-ч	3,13	3,96	4,79	1,55	1,92	2,33
52	—	Основная заработная плата	руб.	3,31	4,52	5,72	2,31	3,3	4,28
53	—	Эксплуатация машин, в том числе заработная плата рабочих, обслуживающих машины	»	<u>2,31</u> 0,69	<u>2,85</u> 0,85	<u>3,37</u> 1,01	<u>0,5</u> 0,15	<u>0,53</u> 0,16	<u>0,57</u> 0,17

54	Прейскурант № 07-03, п. 270	Бруски I сорта толщиной 70 мм и более	м ³	0,001	0,001	0,001	0,001	0,001	0,001
55	Прейскурант № 05-18, п. 8-295	Герметик (шнур диаметром 40 мм)	кг	1,8	2,13	2,47	1,8	2,13	2,47
56	Прейскурант № 04-02, п. 5-060	Замазка защитная	»	0,05	0,05	0,05	—	—	—
57	Прейскурант № 05-18, п. 3-94	Клей КН-2	»	0,96	1,14	1,32	0,96	1,14	1,32
58	Прейскурант № 05-04, п. 3-322	Краска перхлорвиниловая ХВ-161	»	0,03	0,03	0,03	0,03	0,03	0,03
59	Прейскурант № 05-18, п. 2-55	Мастика нетвердеющая герме- тизирующая	»	5,15	6,55	7,96	5,15	6,55	7,96
60	Прейскурант № 05-04, п. 8-020	Растворитель Р-4	»	0,43	0,53	0,67	0,49	0,59	0,78
61	Прейскурант № 06-02, п. 1-079	Стеклопакеты толщиной 4 мм	м ²	2,4	3,6	4,8	2,4	3,6	4,8
62	Прейскурант № 05-04, п. 2-759	Эмаль ХВ-124	кг	1,31	1,63	2,07	1,6	1,92	2,54
63	То же, п. 2-797	Эмаль ХВ-1100	»	0,06	0,06	0,06	—	—	—
64	—	Прочие материалы	руб.	0,38	0,57	0,76	0,38	0,57	0,76

§ 12. Отдельные оконные проемы шириной 2,4 м

а) переплеты глухие одинарные

А. Постоянные затраты

Таблица 44

Измеритель — один проем, руб.

Территориальные районы	Конструкция наружных стен из кирпича			
	Один ряд переплетов по высоте проема с высотой переплетов, м			
	0,6	1,2	1,8	2,4
	а	б	в	г

I. Металлоконструкции

а) при одинарном остеклении

I, III, XI—XIIБ	<u>26,5</u> 1,73	<u>35,6</u> 3,49	<u>48,5</u> 5,22	<u>71</u> 7
II, V, VIII, VIIIА	26,8	35,8	48,8	72
IIА, VI, IX	27	36,1	49,2	73
IV, VII	26,2	35,3	48,2	70
X	28,3	37,6	51,1	75

б) при двойном остеклении

I, III, XI—XIIБ	<u>33,8</u> 1,73	<u>45,4</u> 3,49	<u>56,3</u> 5,22	<u>80</u> 7
II, V, VIII, VIIIА	34,2	45,8	57	81
IIА, VI, IX	35,1	47	58,3	82
IV, VII	33,2	44,5	55,5	79
X	38	50,7	63	89

II. Строительные работы

а) при одинарном остеклении

I, IV, VII, VIII	<u>15,5</u> 2,3	<u>23,5</u> 3,15	<u>31,7</u> 4	<u>39,9</u> 4,86
II, III, XII	15,9	24,3	32,8	41,6
IIА, IX, XI, XIIБ	16,5	25	33,8	42,7
V, VI, XIIА	15,7	23,8	32,2	40,7
VIIIА	18,1	27,9	37,7	47,9
X	17	26,2	35,5	44,9

б) при двойном остеклении

I, IV, VII, VIII	<u>21,3</u> 2,7	<u>34,8</u> 3,9	<u>48,5</u> 5,1	<u>62</u> 6,4
------------------	--------------------	--------------------	--------------------	------------------

Территориальные районы	Конструкция наружных стен из кирпича			
	Один ряд переплетов по высоте проема с высотой переплетов, м			
	0,6	1,2	1,8	2,4
	а	б	в	г
II, III, XII	22	36,3	50,4	65
IIA, IX, XI, XIIБ	22,7	37,3	52,1	67
V, VI, XIIA	21,6	35,4	49,3	64
VIIIA	25,4	42	58,7	76
X	23,8	39,5	55,2	71

в) при остеклении стеклопакетами

I, III, IV, VII	25,6	43,9	62	81
	2,99	4,51	5,98	7,6
II, IIA, VI	26,9	45,7	65	84
V, VIII, XIIA	26,1	44,5	63	82
VIIIA	29,8	51,2	72	94
IX, XI, XII	26,4	45,1	64	83
X, XIIБ	27,9	47,7	67	88
Базисная стоимость при остеклении:				
одинарном	42	59,1	80	111
двойном стеклом	55,1	80	105	142
двойном стеклопакетами	59,4	89	118	161

Ведомость ресурсов к табл. 44

№ п. п.	Основание	Наименование	Единица измерения	Конструкция наружных стен из кирпича			
				Один ряд переплетов по высоте проема с высотой переплетов, м			
				0,6	1,2	1,8	2,4
				а	б	в	г

I. Металлоконструкции

а) при одинарном остеклении

1	—	Затраты труда	чел.-ч	1,61	3,23	4,84	6,5
2	—	Основная заработная плата	руб.	1,01	2,02	3,02	4,03
3	—	Эксплуатация машин, в том числе заработная плата рабочих, обслуживающих машины	»	2,26 0,73	4,52 1,47	6,8 2,2	9 2,94

№ п. п.	Основание	Наименование	Единица измерения	Конструкция наружных стен из кирпича			
				Один ряд переплетов по высоте проема с высотой переплетов, м			
				0,6	1,2	1,8	2,4
			а	б	в	г	
4	Прейскурант № 01-22, п. 102-738—102-761	Переплеты из одинарных прямоугольных стальных труб	г	0,019	0,025	0,031	0,049
5	Прейскурант № 01-23, п. 8-001	Сливы алюминиевые	»	0,001	0,001	0,001	0,001
6	Прейскурант № 01-22, п. 102-126	Детали крепления переплетов	»	0,004	0,004	0,004	0,004
7	То же, п. 302-16	Стальные конструкции приспособлений для монтажа	кг	2,25	4,49	6,74	8,99
8	Прейскурант № 01-21, п. 1-1	Болты строительные	»	0,09	0,17	0,26	0,35
9	Прейскурант № 01-20, табл. 1, п. 29	Электроды Э-50	»	0,07	0,14	0,21	0,28
10	—	Прочие материалы	руб.	0,08	0,16	0,23	0,31
<i>б) при двойном остеклении</i>							
11	—	Затраты труда	чел.-ч	1,61	3,23	4,84	6,5
12	—	Основная заработная плата	руб.	1,01	2,02	3,02	4,03
13	—	Эксплуатация машин, в том числе заработная плата рабочих, обслуживающих машины	»	$\frac{2,26}{0,73}$	$\frac{4,52}{1,47}$	$\frac{6,8}{2,2}$	$\frac{9}{2,94}$
14	Прейскурант № 01-22, п. 102-738—102-761	Переплеты из одинарных прямоугольных стальных труб	т	0,028	0,037	0,045	0,068

№ п. в.	Освоение	Наименование	Единица измерения	Конструкция наружных стен из кирпича			
				Один ряд переплетов по высоте проема с высотой переплетов, м			
				0,6	1,2	1,8	2,4
				а	б	в	г
15	Прейскурант № 01-23, п. 8-001	Сливы алюминиевые	т	0,001	0,001	0,001	0,001
16	Прейскурант № 01-22, п. 102-126	Детали крепления переплетов	»	0,004	0,004	0,004	0,001
17	То же, п. 302-16	Стальные конструкции приспособлений для монтажа	кг	2,25	4,49	6,74	8,99
18	Прейскурант № 01-21, п. 1-1	Болты строительные	»	0,09	0,17	0,26	0,35
19	Прейскурант № 01-20, табл. 1, п. 29	Электроды Э-50	»	0,07	0,14	0,21	0,28
20	—	Прочие материалы	руб.	0,08	0,16	0,23	0,31

II. Строительные работы

а) при одинарном остеклении

21	—	Затраты труда	чел.-ч	2,96	4,14	5,33	6,6
22	—	Основная заработная плата	руб.	1,71	2,4	3,09	3,79
23	—	Эксплуатация машин, в том числе заработная плата рабочих, обслуживающих машины	»	<u>2</u> 0,59	<u>2,52</u> 0,75	<u>3,04</u> 0,91	<u>3,56</u> 1,07
24	Прейскурант № 07-03, п. 270	Бруска I сорта толщиной 70 мм и более	м³	0,001	0,001	0,001	0,001
25	Прейскурант № 05-18, п. 8-295	Герметик (шнур диаметром 40 мм)	кг	1,68	2,02	2,36	2,7

№ п. п.	Основание	Наименование	Единица измерения	Конструкция наружных стен из кирпича			
				Один ряд переплетов по высоте проема с высотой переплетов, м			
				0,6	1,2	1,8	2,4
				а	б	в	г
26	Прейскурант № 04-02, п. 5-060	Замаска защитная	кг	3,32	6,66	9,95	13,3
27	Прейскурант № 05-18, п. 3-94	Клей КН-2	»	0,9	1,08	1,26	1,44
28	Прейскурант № 05-04, п. 3-322	Краска перхлорвиниловая ХВ-161	»	0,03	0,03	0,03	0,03
29	Прейскурант № 05-18, п. 2-55	Мастика нетвердеющая герметизирующая	»	4,21	5,62	7,02	8,42
30	Прейскурант № 05-04, п. 8-020	Растворитель Р-4	»	0,22	0,25	0,3	0,42
31	Прейскурант № 06-02, п. 1-012	Стекло листовое оконное толщиной 4 мм	м ²	1,45	2,91	4,36	5,82
32	Прейскурант № 05-04, п. 2-759	Эмаль ХВ-124	кг	0,62	0,73	0,87	1,27
33	То же, п. 2-797	Эмаль ХВ-1100	»	0,06	0,06	0,06	0,06
34	—	Прочие материалы	руб.	0,06	0,12	0,18	0,24

б) при двойном остеклении

35	—	Затраты труда	чел.-ч	3,64	5,47	7,9	9,2
36	—	Основная заработная плата	руб.	2,1	3,14	4,17	5,24
37	—	Эксплуатация машин, в том числе заработная плата рабочих, обслуживающих машины	»	$\frac{2}{0,6}$	$\frac{2,6}{0,76}$	$\frac{3,1}{0,93}$	$\frac{3,65}{1,11}$

№ п. п.	Основание	Наименование	Единица измерения	Конструкция наружных стен из кирпича			
				Один ряд переплетов по высоте проема с высотой переплетов, м			
				0,6	1,2	1,8	2,4
а	б	в	г				
38	Прейскурант № 07-03, п. 270	Бруски I сорта толщиной 70 мм и более	м ³	0,001	0,001	0,001	0,001
39	Прейскурант № 05-18, п. 8-295	Герметик (шнур диаметром 40 мм)	кг	1,68	2,02	2,36	2,7
40	Прейскурант № 04-02, п. 5-060	Замазка защитная	»	6,7	13,3	19,8	26,4
41	Прейскурант № С5-18, п. 3-94	Клей КН-2	»	0,9	1,08	1,26	1,44
42	Прейскурант № 05-04, п. 3-322	Краска перхлорвиниловая ХВ-161	»	0,03	0,03	0,03	0,03
43	Прейскурант № 05-18, п. 2-55	Мастика нетвердеющая герметизирующая	»	4,21	5,62	7,02	8,42
44	Прейскурант № 05-04, п. 8-020	Растворитель Р-4	»	0,26	0,32	0,38	0,52
45	Прейскурант № 06-02, п. 1-012	Стекло листовое оконное толщиной 4 мм	м ²	2,93	5,82	8,73	11,6
46	Прейскурант № 05-04, п. 2-759	Эмаль ХВ-124	кг	0,76	0,94	1,13	1,6
47	То же. п. 2-797	Эмаль ХВ-1100	»	0,06	0,06	0,06	0,06
48	—	Прочие материалы	руб.	0,12	0,24	0,35	0,47

№ п. п.	Основание	Наименование	Единица измерения	Конструкция наружных стен из кирпича			
				Один ряд переплетов по высоте проема с высотой переплетов, м			
				0,6	1,2	1,8	2,4
				а	б	в	г

в) при остеклении стеклопакетами

49	—	Затраты труда	чел.-ч	2,63	3,47	4,32	5,22
50	—	Основная заработная плата	руб.	2,39	3,75	5,05	6,5
51	—	Эксплуатация машин, в том числе заработная плата рабочих, обслуживающих машины	»	<u>2,01</u> 0,6	<u>2,5</u> 0,76	<u>3,09</u> 0,93	<u>3,64</u> 1,1
52	Прейскурант № 07-03, п. 270	Бруски I сорта толщиной 70 мм и более	м ³	0,001	0,001	0,001	0,001
53	Прейскурант № 05-18, п. 8-295	Герметик (шнур диаметром 40 мм)	кг	1,68	2,02	2,36	2,7
54	Прейскурант № 04-02, п. 5-060	Замазка защитная	»	0,06	0,06	0,06	0,06
55	Прейскурант № 05-18, п. 3-94	Клей КН-2	»	0,9	1,08	1,26	1,44
56	Прейскурант № 05-04, п. 3-322	Краска перхлорвиниловая ХВ-161	»	0,03	0,03	0,03	0,03
57	Прейскурант № 05-18, п. 2-55	Мастика нетвердеющая герметизирующая	»	4,21	5,62	7,02	8,42
58	Прейскурант № 05-04, п. 8-020	Растворитель Р-4	»	0,26	0,32	0,38	0,52
59	Прейскурант № 06-02, п. 1-079	Стеклопакеты толщиной 4 мм	м ²	1,44	2,88	4,32	5,76

№ п. п.	Основание	Наименование	Единица измерения	Конструкция наружных стен из кирпича			
				Один ряд переплетов по высоте проема с высотой переплетов, м			
				0,6	1,2	1,8	2,4
а	б	в	г				
60	Прейскурант № 05-04, п. 2-759	Эмаль ХВ-124	кг	0,76	0,94	1,13	1,6
61	То же, п. 2-797	Эмаль ХВ-1100	»	0,06	0,06	0,06	0,06
62	—	Прочие материалы	руб.	0,23	0,46	0,68	0,91

б) переплеты глухие двойные

А. Постоянные затраты

Таблица 45

Измеритель — один проем, руб.

Территориальные районы	Конструкция наружных стен из кирпича			
	Один ряд переплетов по высоте проема с высотой переплетов, м			
	0,6	1,2	1,8	2,4
а	б	в	г	

I. Металлоконструкции

I, III, VIII, XII—XIIБ	<u>54,1</u>	<u>73</u>	<u>89</u>	<u>123</u>
	1,74	3,49	5,22	7
II, V, VIIIA	54,8	74	90	124
IIA, IV	55,6	75	91	127
VI, IX	56,2	76	92	128
VII, XI	53,4	72	87	121
X	61	82	100	139

Территориальные районы	Конструкция наружных стен из кирпича			
	Один ряд переплетов по высоте проема с высотой переплетов, м			
	0,6	1,2	1,8	2,4
	а	б	в	г

II. Стронтельные работы

I, IV, VII, VIII	25,4	39,4	53,8	69
	3,11	4,35	5,63	6,9
II, XII	26,3	40,9	56	72
IIA, IX, XI, XIIБ	27	42	57,8	74
III	26,5	41,3	56,8	73
V, VI, XIIIА	25,9	40,1	54,9	70
VIIA	33	47,1	65	83
X	28,2	44,3	61	78
Базисная стоимость	80	112	143	192

Ведомость ресурсов к табл. 45

№ п. п.	Основание	Наименование	Единица измерения	Конструкция наружных стен из кирпича			
				Один ряд переплетов по высоте проема с высотой переплетов, м			
				0,6	1,2	1,8	2,4
				а	б	в	г

I. Металлоконструкции

1	—	Затраты труда	чел.-ч	1,61	3,23	4,84	6,45
2	—	Основная заработная плата	руб.	1,01	2,02	3,02	4,03
3	—	Эксплуатация машин, в том числе заработная плата рабочих, обслуживающих машины	*	2,26 0,73	4,52 1,47	6,78 2,2	9,04 2,94
4	Прейскурант № 01-22, п. 102-738—102-761	Переплеты из одинарных прямоугольных стальных труб	т	0,049	0,065	0,081	0,116
5	Прейскурант № 01-23, п. 8-001	Сливы алюминиевые	*	0,001	0,001	0,001	0,001

№ п. п.	Освоение	Наименование	Единица измерения	Конструкция наружных стен из кирпича			
				Один ряд переплетов по высоте проема с высотой переплетов, м			
				0,6	1,2	1,8	2,4
			а	б	в	г	
6	Прейскурант № 01-22, п. 102-126	Детали крепления переплетов	т	0,005	0,005	0,005	0,005
7	То же, п. 302-16	Стальные конструкции приспособлений для монтажа	кг	2,25	4,49	6,74	8,99
8	Прейскурант № 01-21, п. 1-1	Болты строительные	»	0,09	0,17	0,26	0,35
9	Прейскурант № 01-20, табл. 1, п. 29	Электроды Э-50	»	0,07	0,14	0,21	0,28
10	—	Прочие материалы	руб.	0,08	0,16	0,23	0,31

II. Строительные работы

11	—	Затраты труда	чел.-ч	4,29	6,2	8,2	10,2
12	—	Основная заработная плата	руб.	2,5	3,58	4,7	5,85
13	—	Эксплуатация машин, в том числе заработная плата рабочих, обслуживающих машины	»	<u>2,05</u> 0,61	<u>2,58</u> 0,77	<u>3,12</u> 0,93	<u>3,69</u> 1,09
14	Прейскурант № 07-03, п. 270	Бруска I сорта толщиной 70 мм и более	м ³	0,01	0,01	0,01	0,01
15	Прейскурант № 05-18, п. 8-295	Герметик (шнур диаметром 40 мм)	кг	3,37	4,04	4,72	5,39
16	Прейскурант № 04-02, п. 5-060	Замаска защитная	»	6,7	13,2	19,7	26,4

№ п. п.	Основание	Наименование	Единица измерения	Конструкция наружных стен из кирпича			
				Один ряд переплетов по высоте проема с высотой переплетов, м			
				0,6	1,2	1,8	2,4
				а	б	в	г
17	Прейскурант № 05-18, п. 3-94	Клей КН-2	кг	1,8	2,16	2,52	2,88
18	Прейскурант № 05-04, п. 3-322	Краска перхлорвиниловая ХВ-161	»	0,03	0,03	0,03	0,03
19	Прейскурант № 05-18, п. 2-55	Мастика нетвердеющая герметизирующая	»	4,21	5,62	7,02	8,4
20	Прейскурант № 04-02, п. 516	Паста антисептическая	»	0,03	0,03	0,03	0,03
21	Прейскурант № 05-04, п. 8-020	Растворитель Р-4	»	0,46	0,56	0,65	0,92
22	Прейскурант № 06-02, п. 1-012	Стекло листовое оконное толщиной 4 мм	м ²	2,93	5,82	8,7	11,6
23	Прейскурант № 05-04, п. 2-759	Эмаль ХВ-124	кг	1,38	1,71	2,03	2,9
24	Прейскурант № 05-04, п. 2-797	Эмаль ХВ-1100	»	0,06	0,06	0,06	0,06
25	—	Прочие материалы	руб.	0,13	0,24	0,36	0,48

в) переплеты открывающиеся одинарные

А. Постоянные затраты

Т а б л и ц а 46

Измеритель — один проем, руб.

Территориальные районы	Конструкция наружных стен из кирпича		
	Один ряд переплетов по высоте проема с высотой переплетов, м		
	1,2	1,8	2,4
	а	б	в

I. Металлоконструкции

а) при одинарном остеклении

I, III, XI—XIIБ	$\frac{51}{3,49}$	$\frac{61}{5,22}$	$\frac{84}{7}$
II, V, VIII, VIIIА	51,6	62	85
IIА, VI, IX	52,8	63	88
IV, VII	50,1	59,8	83
X	56,7	67	94

б) при двойном остеклении

I, III, XI—XIIБ	$\frac{65}{3,49}$	$\frac{80}{5,22}$	$\frac{104}{7}$
II, V, VIII, VIIIА	66	81	105
IIА, VI, IX	68	83	107
IV, VII	64	78	101
X	73	89	116

II. Строительные работы

а) при одинарном остеклении

I, IV, VII, VIII	$\frac{23,9}{3,19}$	$\frac{32}{4,03}$	$\frac{40,4}{4,91}$
II, III, XII	24,7	33,2	42
IIА, IX, XI, XIIБ	25,3	34,1	43,3
V, VI, XIIА	24,3	32,5	41,2
VIIIА	28,3	38	48,4
X	26,5	35,9	45,4

б) при двойном остеклении

I, IV, VII, VIII	$\frac{35,3}{3,94}$	$\frac{49}{5,14}$	$\frac{63}{6,4}$
II, III, XII	36,8	51,2	66
IIА, IX, XI, XIIБ	38	52,6	68
V, VI, XIIА	36,2	49,9	64
VIIIА	42,6	59,2	76
X	40	55,8	72

Территориальные районы	Конструкция наружных стен из кирпича		
	Один ряд переплетов по высоте проема с высотой переплетов, м		
	1,2	1,8	2,4
	а	б	в

в) при остеклении стеклопакетами

I, III, IV, VII	44,2	63	81
	4,55	6,1	7,7
II, IIIA, VI	46,6	66	85
V, VIII, XIIA	45	64	83
VIIIA	51,7	73	94
IX, XI, XII	45,7	65	84
X, XIIБ	48,2	68	88
Базисная стоимость при остеклении:			
одинарном	75	93	124
двойном стеклом	100	129	167
двойном стеклопакетами	109	143	185

Ведомость ресурсов к табл. 46

№ п. п.	Основание	Наименование	Единица измерения	Конструкция наружных стен из кирпича		
				Один ряд переплетов по высоте проема с высотой переплетов, м		
				1,2	1,8	2,4
				а	б	в

I. металлоконструкции

а) при одинарном остеклении

1	—	Затраты труда	чел.-ч	3,23	4,84	6,5
2	—	Основная заработная плата	руб.	2,02	3,02	4,03
3	—	Эксплуатация машин, в том числе заработная плата рабочих, обслуживающих машины	»	4,52	6,8	9
				1,47	2,2	2,94
4	Прейскурант № 01-22, п. 102-738—102-761	Переплеты из одинарных прямоугольных стальных труб	т	0,04	0,046	0,068

Продолжение

№ п. п.	Основание	Наименование	Единица измерения	Конструкция наружных стен из кирпича		
				Один ряд переплетов по высоте проема с высотой переплетов, м		
				1,2	1,8	2,4
			а	б	в	
5	Прейскурант № 01-23 п. 8-001	Сливы алюминиевые	т	0,001	0,001	0,001
6	Прейскурант № 01-22, п. 102-126	Детали крепления переплетов	»	0,004	0,004	0,004
7	То же, п. 302-16	Стальные конструкции приспособлений для монтажа	т	4,49	6,74	8,99
8	Прейскурант № 01-21, п. 1-1	Болты строительные	кг	0,17	0,26	0,35
9	Прейскурант № 01-20, табл. 1, п. 29	Электроды Э-50	»	0,14	0,21	0,28
10	—	Прочие материалы	руб.	0,16	0,23	0,31

б) при двойном остеклении

11	—	Затраты труда	чел.-ч	3,23	4,84	6,5
12	—	Основная заработная плата	руб.	2,02	3,02	4,03
13	—	Эксплуатация машин, в том числе заработная плата рабочих, обслуживающих машины	»	<u>4,52</u> 1,47	<u>6,8</u> 2,2	<u>9</u> 2,94
14	Прейскурант № 01-22, п. 102-738—102-761	Переплеты из односторонних прямоугольных стальных труб	т	0,055	0,069	0,091
15	Прейскурант № 01-23, п. 8-001	Сливы алюминиевые	»	0,001	0,001	0,001
16	Прейскурант № 01-22, п. 102-126	Детали крепления переплетов	»	0,004	0,004	0,004
17	То же, п. 302-16	Стальные конструкции приспособлений для монтажа	»	4,49	6,74	8,99

№ п. п.	Основание	Наименование	Единица измерения	Конструкция наружных стен из кирпича		
				Один ряд переплетов по высоте проема с высотой переплетов, м		
				1,2	1,8	2,4
			а	б	в	
18	Прейскурант № 01-21, п. 1-1 Прейскурант № 01-20, табл. 1, п. 29	Болты строительные	кг	0,17	0,26	0,35
19		Электроды Э-50	»	0,14	0,21	0,28
20		Прочие материалы	руб.	0,16	0,23	0,31

II. Строительные работы

а) при одинарном остеклении

21	—	Затраты труда	чел.-ч	4,18	5,38	6,6
22	—	Основная заработная плата	руб.	2,44	3,12	3,84
23	—	Эксплуатация машин, в том числе заработная плата рабочих, обслуживающих машины	»	<u>2,53</u> 0,75	<u>3,05</u> 0,91	<u>3,57</u> 1,07
24	Прейскурант № 07-03, п. 270	Бруски I сорта толщиной 70 мм и более	м ³	0,001	0,001	0,001
25	Прейскурант № 05-18, п. 8-295	Герметик (шнур диаметром 40 мм)	кг	2,02	2,36	2,7
26	Прейскурант № 04-02, п. 5-060	Замазка защитная	»	6,66	9,95	13,3
27	Прейскурант № 05-18, п. 3-94	Клей КН-2	»	1,08	1,26	1,44
28	Прейскурант № 05-04, п. 3-322	Краска перхлорвиниловая ХВ-161	»	0,03	0,03	0,03
29	Прейскурант № 05-18, п. 2-55	Мастика нетвердеющая герметизирующая	»	5,62	7,02	8,42
30	Прейскурант № 05-04, п. 8-020	Растворитель Р-4	»	0,37	0,41	0,57
31	Прейскурант № 06-02, п. 1-012	Стекло листовое оконное толщиной 4 мм	м ²	2,91	4,36	5,82

№ п. п.	Основание	Наименование	Единица измерения	Конструкция наружных стен из кирпича		
				Один ряд переплетов по высоте проема с высотой переплетов, м		
				1,2	1,8	2,4
				а	б	в
32	Прейскурант № 05-04, п. 2-759	Эмаль ХВ-124	кг	1,01	1,23	1,74
33	То же, п. 2-797	Эмаль ХВ-1100	»	0,06	0,06	0,06
34	—	Прочие материалы	руб.	0,12	0,18	0,24
<i>б) при двойном остеклении</i>						
35	—	Затраты труда	чел.-ч	5,53	7,4	9,3
36	—	Основная заработная плата	руб.	3,18	4,22	5,29
37	—	Эксплуатация машин, в том числе заработная плата рабочих, обслуживающих машины	»	<u>2,56</u> 0,76	<u>3,11</u> 0,92	<u>3,65</u> 1,09
38	Прейскурант № 07-03, п. 270	Бруски I сорта толщиной 70 мм и более	м³	0,001	0,001	0,001
39	Прейскурант № 05-18, п. 8-295	Герметик (шнур диаметром 40 мм)	кг	2,02	2,36	2,7
40	Прейскурант № 04-02, п. 5-060	Замазка защитная	»	13,3	19,8	26,4
41	Прейскурант № 05-18, п. 3-94	Клей КН-2	»	1,08	1,26	1,44
42	Прейскурант № 05-04, п. 3-322	Краска перхлорвиниловая ХВ-161	»	0,03	0,03	0,03
43	Прейскурант № 05-18, п. 2-55	Мастика нетвердеющая герметизирующая	»	5,62	7,02	8,42
44	Прейскурант № 05-04, п. 8-020	Растворитель Р-4	»	0,45	0,56	0,69
45	Прейскурант № 06-02, п. 1-012	Стекло листовое оконное толщиной 4 мм	м²	5,82	8,73	11,6
46	Прейскурант № 05-04, п. 2-759	Эмаль ХВ-124	кг	1,38	1,71	2,16

№ п. п.	Основание	Наименование	Единица измерения	Конструкция наружных стен из кирпича		
				Один ряд переплетов по высоте проема с высотой переплетов, м		
				1,2	1,8	2,4
				а	б	в
47	Прейскурант № 05-04, п. 2-797	Эмаль ХВ-1100	кг	0,06	0,06	0,06
48	—	Прочие материалы	руб.	0,24	0,35	0,47
<i>в) при остеклении стеклопакетами</i>						
49	—	Затраты труда	чел.-ч	3,53	4,4	5,29
50	—	Основная заработная плата	руб.	3,79	5,19	6,6
51	—	Эксплуатация машин, в том числе заработная плата рабочих, обслуживающих машины	»	2,56	3,1	3,64
				0,76	0,93	1,1
52	Прейскурант № 07-03, п. 270	Бруска I сорта толщиной 70 мм и более	м ³	0,001	0,001	0,001
53	Прейскурант № 05-18, п. 8-295	Герметик (шнур диаметром 40 мм)	кг	2,02	2,36	2,7
54	Прейскурант № 04-02, п. 5-060	Замаска защитная	»	0,06	0,06	0,06
55	Прейскурант № 05-18, п. 3-94	Клей КН-2	»	1,08	1,26	1,44
56	Прейскурант № 05-04, п. 3-322	Краска перхлорвиниловая ХВ-161	»	0,03	0,03	0,03
57	Прейскурант № 05-18, п. 2-55	Мастика нетвердеющая герметизирующая	»	5,62	7,02	8,42
58	Прейскурант № 05-04, п. 8-020	Растворитель Р-4	»	0,45	0,56	0,69
59	Прейскурант № 06-02, п. 1-079	Стеклопакеты толщиной 4 мм	м ²	2,88	4,32	5,76
60	Прейскурант № 05-04, п. 2-759	Эмаль ХВ-124	кг	1,38	1,71	2,16
61	То же, п. 2-797	Эмаль ХВ-1100	»	0,06	0,06	0,06
62	—	Прочие материалы	руб.	0,46	0,68	0,91

г) переплеты открывающиеся двойные

А. Постоянные затраты

Таблица 47

Измеритель — один проем, руб.

Территориальные районы	Конструкция наружных стен из кирпича		
	Один ряд переплетов по высоте проема с высотой переплетов, м		
	1,2	1,8	2,4
	а	б	в

I. Металлоконструкции

I, III, XI—XIIБ	<u>82</u> 3,49	<u>99</u> 5,22	<u>118</u> 7
II, V, VIII, VIIIА	84	101	121
IIА, VI, IX	86	104	124
IV, VII	81	97	117
X	95	114	136

II. Строительные работы

I, IV, VII, VIII	<u>40,3</u> 4,44	<u>54,8</u> 5,71	<u>69</u> 7
II, XII	41,8	56,8	72
IIА, IX, XI, XIIБ	43,1	58,6	75
III	42,3	57,7	73
V, VI, XIIА	41,1	55,8	70
VIIIА	48,2	66	84
X	45,3	62	79
Базисная стоимость	122	154	187

Ведомость ресурсов к табл. 47

№ п. п.	Основание	Наименование	Единица измерения	Конструкция наружных стен из кирпича		
				Один ряд переплетов по высоте проема с высотой переплетов, м		
				1,2	1,8	2,4
				а	б	в

I. Металлоконструкции

1	—	Затраты труда	чел.-ч	3,23	4,84	6,45
2	—	Основная заработная плата	руб.	2,02	3,02	4,03

№ п. п.	Основание	Наименование	Единица измерения	Конструкция наружных стен из кирпича		
				Один ряд переплетов по высоте проема с высотой переплетов, м		
				1,2	1,8	2,4
				а	б	в
3	—	Эксплуатация машин, в том числе заработная плата рабочих, обслуживающих машины	руб.	$\frac{4,52}{1,47}$	$\frac{6,78}{2,2}$	$\frac{9,04}{2,94}$
4	Прейскурант № 01-22, п. 102-738—102-761	Переплеты из одинарных прямоугольных стальных труб	т	0,092	0,111	0,131
5	Прейскурант № 01-23, п. 8-001	Сливы алюминиевые	»	0,001	0,001	0,001
6	Прейскурант № 01-22, п. 102-126	Детали крепления переплетов	»	0,005	0,005	0,005
7	То же, п. 302-16	Стальные конструкции приспособлений для монтажа	»	4,49	6,74	8,99
8	Прейскурант № 01-21, п. 1-1	Болты строительные	кг	0,17	0,26	0,35
9	Прейскурант № 01-20, табл. 1, п. 29	Электроды Э-50	»	0,14	0,21	0,28
10	—	Прочие материалы	руб.	0,16	0,23	0,31

II. Строительные работы

11	—	Затраты труда	чел.-ч	6,3	8,3	10,3
12	—	Основная заработная плата	руб.	3,67	4,78	5,87

№ п. п.	Основание	Наименование	Единица измерения	Конструкция наружных стен из кирпича		
				Один ряд переплетов по высоте проема с высотой переплетов, м		
				1,2	1,8	2,4
а	б	в				
13	—	Эксплуатация машин, в том числе заработная плата рабочих, обслуживающих машины	руб.	<u>2,6</u> 0,77	<u>3,14</u> 0,93	<u>3,69</u> 1,1
14	Прейскурант № 07-03, п. 270	Бруски I сорта толщиной 70 мм и более	м³	0,01	0,01	0,01
15	Прейскурант № 05-18, п. 8-295	Герметик (шнур диаметром 40 мм)	кг	4,04	4,72	5,39
16	Прейскурант № 04-02, п. 5-060	Замаска защитная	»	13,2	19,7	26,4
17	Прейскурант № 05-18, п. 3-94	Клей КН-2	»	2,16	2,52	2,88
18	Прейскурант № 05-04, п. 3-322	Краска перхлорвиниловая ХВ-161	»	0,03	0,03	0,03
19	Прейскурант № 05-18, п. 2-55	Мастика нетвердеющая герметизирующая	»	5,62	7,02	8,4
20	Прейскурант № 04-02, п. 516	Паста антисептическая	»	0,03	0,03	0,03
21	Прейскурант № 05-04, п. 8-020	Растворитель Р-4	»	0,75	0,93	1,05
22	Прейскурант № 06-02, п. 1-012	Стекло листовое оконное толщиной 4 мм	м²	5,81	8,7	11,6
23	Прейскурант № 05-04, п. 2-759	Эмаль ХВ-124	кг	2,32	2,9	3,3
24	То же, п. 2-797	Эмаль ХВ-1100	»	0,06	0,06	0,06
25	—	Прочие материалы	руб.	0,25	0,36	0,48

§ 13. Отдельные оконные проемы шириной 3 м

а) переплеты глухие одинарные

А. Постоянные затраты

Таблица 48

Измеритель — один проем, руб.

Территориальные районы	Конструкция наружных стен											
	железобетонные панели, кирпич								3-слойные металлические панели			
	один ряд переплетов по высоте проема				последующий ряд переплетов сверх одного				один ряд переплетов по высоте проема			
	Высота переплетов, м											
	0,6	1,2	1,8	2,4	0,6	1,2	1,8	2,4	0,6	1,2	1,8	2,4
а	б	в	г	д	е	ж	з	и	к	л	м	

I. Металлоконструкции

а) при одинарном остеклении

I, II, III, V, VIII, VIIIA, XI—XIIБ	34 2,18	47,6 4,36	65 6,5	93 8,7	48 2,18	62 4,36	78 6,5	107 8,7	35,2 2,15	49 4,31	66 6,5	96 8,6
IIA, VI, IX	34,6	48,5	65	95	48,7	63	79	109	36	49,9	67	97
IV, VII	33,6	47,2	63	92	47,4	61	77	106	34,9	48,5	65	95
X	36,2	50,5	67	98	50,9	65	82	113	38	52,3	69	101

б) при двойном остеклении

I, II, III, V, VIII, VIIIA, XI—XIIБ	42,4 2,18	58,5 4,36	75 6,5	105 8,7	56,6 2,18	73 4,36	90 6,5	120 8,7	43,9 2,15	60 4,31	77 6,5	107 8,6
IIA, VI, IX	43,9	60	78	109	58,1	75	92	123	45,3	62	80	111
IV, VII	41,6	57,3	74	103	55,4	71	88	117	42,8	59,3	76	105
X	47,5	65	84	117	62	80	99	132	49,3	67	87	120

II. Строительные работы

а) при одинарном остеклении

I, IV, VII, VIII, XIIIА	18,6	28,1	37,7	47,6	12,4	21,9	31,8	41,4	13,9	21,8	29,4	37,6
	2,78	3,72	4,63	5,96	1,55	2,47	3,41	4,36	1,43	1,94	2,42	3,02
II, XII	19	29	38,8	49,2	12,8	22,8	32,6	42,9	14,5	22,7	30,7	39,1
IIА, III, IX, XI, XIIБ	19,5	29,7	40	50,6	13,2	23,5	33,7	44,2	15,0	23,5	31,5	40
V, VI	18,7	28,5	38,2	48,3	12,6	22,4	31,9	42,1	14,3	22,2	30,1	37,6
VIIА	20,2	32,3	44,9	56,9	14,8	26,5	38	50	16,7	25,9	35,7	45,8
X	20,5	31,3	42,3	53,7	14	24,9	35,9	47,1	15,7	24,5	33,7	43,1

б) при двойном остеклении

I, IV, VII, VIII, XIIIА	25,7	42,2	59,1	74	19,5	36,1	52,8	70	21,4	36,2	51	65
	3,25	4,64	6	7,7	2,01	3,4	4,79	6,2	1,9	2,88	3,85	4,76
II, XII	26,2	43,8	61	77	20,3	37,5	54,7	72	22	37,5	53	67
IIА, III, IX, XI, XIIБ	27,2	45,1	63	81	21	38,9	56,8	75	22,5	38,3	54	69
V, VI	26	43	60	76	19,9	36,8	53,8	71	21,6	36,6	51,6	66
VIIА	30	50,9	71	90	23,8	44	65	85	25,6	43,8	62	79
X	28,9	47,8	67	85	22,5	41,5	62	80	24,1	41,3	58,5	74

в) при остеклении стеклопакетами

I, III—V, VII	31,2	53,4	76	99	25,2	47,3	70	92	26,6	46,9	67	88
	3,64	5,46	7,2	9,4	2,41	4,2	6	7,8	2,29	3,69	5,04	6,5
II	32,4	55,8	79	103	26,3	49,5	73	96	28,1	49,5	71	93
IIА	33	56,5	80	104	26,7	50,1	74	97	28,3	49,9	72	94
VI, IX, XI, XII	32,1	55	78	101	25,8	48,6	72	95	27,4	48,1	69	91
VIII, XIIIА	31,8	54,7	77	100	25,7	48,4	71	94	27,2	48,6	68	90
VIIА	35,7	62	88	115	29,4	55,4	82	108	31,2	55,2	79	104
X, XIIБ	33,7	58,1	83	107	27,6	51,7	77	101	29,1	50,1	74	97
Базисная стоимость при остеклении:												
одинарном	52,3	75	101	141	60	83	109	148	49	71	95	134
двойном стеклом	68	100	134	179	76	108	142	188	65	96	128	172
двойном стеклопакетами	74	111	151	203	81	119	158	210	71	107	144	195

Ведомость ресур

№ п.п.	Основание	Наименование	Единица измерения	железо		
				один ряд переплетов отс		
				0,6	1,2	1,8
				а	б	в

I. Металлоко

а) при одинар

1	—	Затраты труда	чел.-ч	2,02	4,03	6,1
2	—	Основная зар- ботная плата	руб.	1,26	2,52	3,78
3	—	Эксплуатация ма- шин, в том числе зарботная плата рабочих, обслужи- вающих машины	»	2,83 0,92	5,65 1,84	8,5 2,75
4	Прейскурант № 01-22, п. 102- 738—102-761	Переплеты из оди- нарных прямо- угольных труб	т	0,024	0,034	0,04
5	То же, п. 102- 127	Ветровые ригели	»	—	—	—
6	То же, п. 328	Нащельники сталь- ные	»	—	—	—
7	Прейскурант № 01-23, п. 8- 001	Сливы алюминии- вые	»	0,002	0,002	0,002
8	Прейскурант № 01-22, п. 102- 126	Детали крепления переплетов	»	0,004	0,004	0,004
9	То же, п. 302- 16	Стальные конст- рукции приспособ- лений для монта- жа	»	0,003	0,006	0,008
10	Прейскурант № 01-21, п. 1-1	Болты строитель- ные	кг	0,11	0,22	0,32
11	Прейскурант № 01-20 табл. 1, п. 29	Электроды Э-50	»	0,09	0,17	0,26
12	—	Прочие материалы	руб.	0,1	0,19	0,29

б) при двойном

13	—	Затраты труда	чел.-ч	2,02	4,03	6,1
14	—	Основная зар- ботная плата	руб.	1,26	2,52	3,74

Конструкция наружных стен								
бетонные панели, кирпич					3-слойные металлические панели			
по вы- проема	последующий ряд переплетов сверх одного				один ряд переплетов по высоте проема			
Высота переплетов, м								
2,4	0,6	1,2	1,8	2,4	0,6	1,2	1,8	2,4
г	д	е	ж	з	и	к	л	м

**инструкции
ном остеклении**

8,1	2,02	4,03	6,1	8,1	2	4	6	8
5,04	1,26	2,52	3,78	5,04	1,24	2,48	3,72	4,97
<u>11,3</u>	<u>2,83</u>	<u>5,65</u>	<u>8,5</u>	<u>11,3</u>	<u>2,81</u>	<u>5,62</u>	<u>8,4</u>	<u>11,2</u>
3,67	0,92	1,84	2,75	3,67	0,91	1,83	2,74	3,65
0,064	0,024	0,034	0,04	0,064	0,024	0,034	0,04	0,064
—	0,024	0,024	0,024	0,024	—	—	—	—
—	—	—	—	—	0,018	0,018	0,019	0,021
0,002	0,002	0,002	0,002	0,002	0,002	0,002	0,002	0,002
0,004	0,0004	0,0004	0,0004	0,0004	0,001	0,001	0,001	0,001
0,011	0,003	0,006	0,008	0,011	0,003	0,006	0,008	0,011
0,43	0,11	0,22	0,32	0,43	0,11	0,22	0,32	0,43
0,35	0,09	0,17	0,26	0,35	0,09	0,17	0,26	0,35
0,39	0,1	0,19	0,29	0,39	0,1	0,19	0,29	0,39

остеклении

8,1	2,02	4,03	6,1	8,1	2	4	6	8
5,04	1,26	2,52	3,74	5,04	1,24	2,48	3,72	4,98

№ п.п.	Основание	Наименование	Единица измерения	железо		
				один ряд переплетов соте		
				0,6	1,2	1,8
				а	б	в
15	—	Эксплуатация машин, в том числе заработная плата рабочих, обслуживающих машины	руб.	<u>2,83</u> 0,92	<u>5,65</u> 1,84	<u>8,5</u> 2,75
16	Прейскурант № 01-22, п. 102-738—102-761	Переплеты из односторонних прямоуг. угловых труб	т	0,033	0,046	0,06
17	То же, п. 102-127	Ветровые ригели	»	—	—	—
18	То же, п. 328	Нащельники стальные	»	—	—	—
19	Прейскурант № 01-23, п. 8-001	Сливы алюминиевые	»	0,002	0,002	0,002
20	Прейскурант № 01-22, п. 102-126	Детали крепления переплетов	»	0,004	0,004	0,004
21	То же, п. 302-16	Стальные конструкции приспособлений для монтажа	»	0,003	0,006	0,008
22	Прейскурант № 01-21, п. 1-1	Болты строительные	кг	0,11	0,22	0,32
23	Прейскурант № 01-20, табл. 1, п. 29	Электроды Э-50	»	0,09	0,17	0,26
24	—	Прочие материалы	руб.	0,1	0,19	0,29

II. Строитель

а) при одинар

25	—	Затраты труда	чел.-ч	3,54	4,68	6,2
26	—	Основная заработная плата	руб.	2,07	2,86	3,62
27	—	Эксплуатация машин, в том числе заработная плата рабочих, обслуживающих машины	»	<u>2,38</u> 0,71	<u>2,91</u> 0,86	<u>3,43</u> 1,01

Конструкция наружных стен									
бетонные панели, кирпич					3-слойные металлические панели				
по вы- проема	последующий ряд переплетов сверх одного				один ряд переплетов по высоте проема				
Высота переплетов, м									
2,4	0,6	1,2	1,8	2,4	0,6	1,2	1,8	2,4	
г	д	е	ж	з	и	к	л	м	
<u>11,3</u>	<u>2,83</u>	<u>5,65</u>	<u>8,5</u>	<u>11,3</u>	<u>2,81</u>	<u>5,62</u>	<u>8,4</u>	<u>11,2</u>	
3,67	0,92	1,84	2,75	3,67	0,91	1,83	2,74	3,65	
0,089	0,033	0,046	0,06	0,089	0,033	0,046	0,06	0,089	
—	0,024	0,024	0,024	0,024	—	—	—	—	
—	—	—	—	—	0,018	0,018	0,019	0,021	
0,002	0,002	0,002	0,002	0,002	0,002	0,002	0,002	0,002	
0,004	0,0004	0,0004	0,0004	0,0004	0,001	0,001	0,001	0,001	
0,011	0,003	0,006	0,008	0,011	0,003	0,006	0,008	0,011	
0,43	0,11	0,22	0,32	0,43	0,11	0,22	0,32	0,43	
0,35	0,09	0,17	0,26	0,35	0,09	0,17	0,26	0,35	
0,39	0,1	0,19	0,29	0,39	0,1	0,19	0,29	0,39	
ные работы									
<i>ном остеклении</i>									
7,6	2,07	3,42	4,8	6,2	2,08	2,97	3,91	4,9	
4,43	1,2	1,98	2,75	3,55	1,22	1,73	2,2	2,79	
<u>3,96</u>	<u>1,15</u>	<u>1,68</u>	<u>2,2</u>	<u>2,72</u>	<u>0,67</u>	<u>0,7</u>	<u>0,73</u>	<u>0,76</u>	
1,53	0,35	0,49	0,66	0,81	0,20	0,21	0,22	0,23	

№ п.п.	Основание	Наименование	Единица измерения	железо		
				один ряд переплетов соте		
				0,6	1,2	1,8
а	б	в				
28	Прейскурант № 07-03, п. 270	Бруски I сорта толщиной 70 мм и более	м ³	0,002	0,002	0,002
29	Прейскурант № 05-18, п. 8-295	Герметик (шнур диаметром 40 мм)	кг	2,02	2,36	2,7
30	Прейскурант № 04-02, п. 5-060	Замаска защитная	»	4,2	8,32	12,4
31	Прейскурант № 05-18, п. 3-94	Клей КН-2	»	1,08	1,26	1,44
32	Прейскурант № 05-04, п. 3-322	Краска перхлорвиниловая ХВ-161	»	0,01	0,01	0,01
33	Прейскурант № 05-18, п. 2-55	Мастика нетвердеющая герметизирующая	»	4,91	6,32	7,72
34	Прейскурант № 43-10, с. 18	Пакля пропитанная	»	—	—	—
35	Прейскурант № 05-04, п. 8-020	Растворитель Р-4	»	0,22	0,29	0,35
36	Прейскурант № 06-02, п. 1-012	Стекло листовое оконное толщиной 4 мм	м ²	1,82	3,64	5,45
37	Прейскурант № 05-04, п. 2-759	Эмаль ХВ-124	кг	0,73	0,94	1,13
38	То же, п. 2-797	Эмаль ХВ-1100	»	0,03	0,03	0,03
39	—	Прочие материалы	руб.	0,07	0,1	0,22

б) при двойном

40	—	Затраты труда	чел.-ч	4,36	6,6	8,7
41	—	Основная заработная плата	руб.	2,54	3,76	4,99
42	—	Эксплуатация машин, в том числе заработная плата рабочих, обслуживающих машины	»	<u>2,41</u> 0,71	<u>2,96</u> 0,88	<u>3,5</u> 1,04

Конструкция наружных стен								
бетонные панели, кирпич				3-слойные металлические панели				
по вы- прсема	последующий ряд переплетов сверх одного			один ряд переплетов по высоте проема				
Высота переплетов, м								
2,4	0,6	1,2	1,8	2,4	0,6	1,2	1,8	2,4
г	д	е	ж	з	и	к	л	м
0,002	—	—	—	—	0,004	0,004	0,004	0,004
3,03	0,34	0,67	1,01	1,35	2,02	2,35	2,69	3,02
16,6	4,12	8,24	12,4	16,5	4,12	8,24	12,4	16,5
1,62	0,18	0,36	0,54	0,72	1,08	1,26	1,44	1,62
0,01	0,01	0,01	0,01	0,01	0,01	0,01	0,01	0,01
9,13	2,15	3,56	4,96	6,37	1,7	1,7	1,7	1,7
—	0,36	0,36	0,36	0,36	—	—	—	—
0,52	0,39	0,46	0,52	0,68	0,35	0,41	0,49	0,67
7,27	1,82	3,64	5,45	7,27	1,82	3,64	5,45	7,27
1,67	1,27	1,49	1,67	2,21	1,1	1,34	1,60	2,18
0,03	0,03	0,03	0,03	0,03	—	—	—	—
0,29	0,07	0,15	0,22	0,29	0,08	0,16	0,23	0,31
остеклении								
12,9	2,91	5,08	7,3	9,5	2,89	4,66	6,4	8
6,15	1,66	2,89	4,12	5,38	1,69	2,65	3,61	4,51
4,02	1,18	1,73	2,27	2,83	0,7	0,75	0,81	0,85
1,56	0,35	0,51	0,67	0,84	0,21	0,23	0,24	0,25

№ п.п.	Основание	Наименование	Единица измерения	железо		
				один ряд переплетов соте		
				0,6	1,2	1,8
а	б	в				
43	Прейскурант № 07-03, п. 270	Бруски I сорта толщиной 70 мм и более	м³	0,002	0,002	0,002
44	Прейскурант № 05-18, п. 8- 295	Герметик (шнур диаметром 40 мм)	кг	2,02	2,36	2,7
45	Прейскурант № 04-02, п. 5-060	Замазка защитная	»	8,32	16,6	24,8
46	Прейскурант № 05-18, п. 3-94	Клей КН-2	»	1,08	1,26	1,44
47	Прейскурант № 05-04, п. 3-322	Краска перхлор- виниловая ХВ-161	»	0,01	0,01	0,01
48	Прейскурант № 05-18, п. 2-55	Мастика нетвер- деющая гермети- зирующая	»	4,91	6,32	7,72
49	Прейскурант № 43-10, с. 18	Пакля пропитан- ная	»	—	—	—
50	Прейскурант № 06-04, п. 8- 020	Растворитель Р-4	»	0,29	0,36	0,46
51	Прейскурант № 06-02, п. 1-012	Стекло листовое оконное толщиной 4 мм	м²	3,64	7,27	10,9
52	Прейскурант № 05-04, п. 2-759	Эмаль ХВ-124	кг	0,94	1,16	1,49
53	То же, п. 2-797	Эмаль ХВ-1100	»	0,03	0,03	0,03
54	—	Прочие материалы	руб.	0,1	0,29	0,44
				<i>в) при остеклении</i>		
55	—	Затраты труда	чел.-ч	3,14	4,06	4,42
56	—	Основная зара- ботная плата	руб.	2,93	4,58	6,2
57	—	Эксплуатация ма- шин, в том числе заработная плата рабочих, обслужи- вающих машины	—	<u>2,4</u> 0,71	<u>2,96</u> 0,88	<u>3,49</u> 1,04

Конструкция наружных стен								
бетонные панели, кирпич				3-слойные металлические панели				
по вы- проема	последующий ряд переплетов сверх одного			один ряд переплетов по высоте проема				
Высота переплетов, м								
2,4	0,6	1,2	1,8	2,4	0,6	1,2	1,8	2,4
г	д	е	ж	з	и	к	л	м
0,002	—	—	—	—	0,004	0,004	0,004	0,004
3,03	0,34	0,67	1,01	1,35	2,02	2,35	2,69	3,02
32,1	8,24	16,5	2,47	33	8,24	16,5	24,8	32,1
1,62	0,18	0,36	0,54	0,72	1,08	1,26	1,44	1,62
0,01	0,01	0,01	0,01	0,01	—	—	—	—
9,13	2,15	3,56	4,96	6,37	1,83	1,83	1,83	1,83
—	0,36	0,36	0,36	0,36	—	—	—	—
0,64	0,46	0,53	0,63	0,81	0,40	0,49	0,59	0,80
14,1	3,64	7,27	10,9	14,5	3,64	7,27	10,9	14,1
2,07	1,49	1,71	2,03	2,61	1,31	1,6	1,92	2,58
0,03	0,03	0,03	0,03	0,03	—	—	—	—
0,57	0,15	0,29	0,44	0,59	0,16	0,31	0,45	0,58
<i>стеклопакетами</i>								
8	1,66	2,58	3,54	4,52	1,67	2,16	2,66	3,21
7,8	2,06	3,69	5,31	7	2,08	3,46	4,8	6,2
4,01	1,17	1,72	2,26	2,81	0,69	0,75	0,8	0,84
1,56	0,35	0,51	0,67	0,84	0,21	0,23	0,24	0,26

№ п.п.	Основание	Наименование	Единица измерения	железо		
				один ряд переплетов соге		
				0,6	1,2	1,8
				а	б	в
58	Прейскурант № 07-03, п. 270	Бруски I сорта толщиной 70 мм и более	м ³	0,002	0,002	0,002
59	Прейскурант № 05-18, п. 8-296	Герметик (шнур диаметром 40 мм)	кг	2,02	2,36	2,7
60	Прейскурант № 05-18, п. 3-94	Клей КН-2	»	1,08	1,26	1,44
61	Прейскурант № 05-04, п. 3-322	Краска перхлорвиниловая ХВ-161	»	0,01	0,01	0,01
62	Прейскурант № 05-18, п. 2-55	Мастика нетвердеющая герметизирующая	»	4,91	6,32	7,72
63	Прейскурант № 43-10, с. 18	Память пропитанная	»	—	—	—
64	Прейскурант № 05-04, п. 8-020	Растворитель Р-4	»	0,29	0,36	0,46
65	Прейскурант № 06-02, п. 1-079	Стеклопакеты толщиной 4 мм	м ²	1,8	3,6	5,4
66	Прейскурант № 05-04, п. 2-759	Эмаль ХВ-124	кг	0,94	1,16	1,49
67	То же, п. 2-797	Эмаль ХВ-1100	»	0,03	0,03	0,03
68	—	Прочие материалы	руб.	0,28	0,57	0,85

Конструкция наружных стен

бетонные панели, кирпич					3-слойные металлические панели			
по вы- проема	последующий ряд переплетов сверх одного				один ряд переплетов по высоте проема			
Высота переплетов, м								
2,4	0,6	1,2	1,8	2,4	0,6	1,2	1,8	2,4
г	д	е	ж	з	и	к	л	м
0,002	—	—	—	—	0,004	0,004	0,004	0,004
3,03	0,34	0,67	1,01	1,35	2,02	2,35	2,69	3,02
1,62	0,18	0,36	0,54	0,72	1,08	1,26	1,44	1,62
0,01	0,01	0,01	0,01	0,01	0,01	0,01	0,01	0,01
9,13	2,15	3,56	4,96	6,37	1,7	1,7	1,7	1,7
—	0,36	0,36	0,36	0,36	—	—	—	—
0,64	0,46	0,53	0,63	0,81	0,35	0,41	0,49	0,67
7,2	1,8	3,6	5,4	7,2	1,8	3,6	5,4	7,2
2,07	1,49	1,71	2,03	2,61	1,1	1,34	1,6	2,18
0,03	0,03	0,03	0,03	0,03	—	—	—	—
1,14	0,28	0,85	0,85	1,14	0,29	0,58	0,86	1,15

б) переплеты глухие двойные

А. Постоянные затраты

Таблица 49

Измеритель — один проем, руб.

Территориальные районы	Конструкция наружных стен из железобетонных панелей и кирпича							
	один ряд переплетов по высоте проема				последующий ряд переплетов сверх одного			
	Высота переплетов, м							
	0,6	1,2	1,8	2,4	0,6	1,2	1,8	2,4
а	б	в	г	д	е	ж	з	

I. Металлоконструкции

I, III, VIII, XII, XIII, XIIIБ	<u>62</u> 2,18	<u>87</u> 4,36	<u>105</u> 5,81	<u>141</u> 8,5	<u>75</u> 2,18	<u>100</u> 4,36	<u>118</u> 5,81	<u>154</u> 8,5
II, IV, V, VIIIА	63	88	107	143	76	101	119	156
IIА, VI, IX	65	90	109	146	78	103	122	159
VII, XI	61	86	103	139	74	98	116	152
X	70	97	118	159	84	111	132	172

II. Строительные работы

I, IV, V, VI, VII, VIII, XIIIА	<u>30,9</u> 3,73	<u>48,3</u> 5,19	<u>61</u> 6,4	<u>82</u> 12,2	<u>21,2</u> 2,11	<u>38,6</u> 3,59	<u>51,5</u> 4,73	<u>72</u> 6,4
II, III, XII	31,8	49,9	63	85	22,0	40,2	53,4	75
IIА, IX, XI, XIIIБ	32,8	51,4	65	87	22,6	41,3	54,9	77
VIIIА	36,2	57,5	73	98	25,4	46,7	62	88
X	34	53,9	69	92	23,9	44,0	58,5	82

Ведомость ресурсов к табл. 49

№ п.п.	Основание	Наименование	Единица измерения	Конструкция наружных стен из железобетонных панелей и кирпича							
				один ряд переплетов по высоте проема				последующий ряд переплетов сверх одного			
				Высота переплетов, м							
				0,6	1,2	1,8	2,4	0,6	1,2	1,8	2,4
а	б	в	г	д	е	ж	з				

I. Металлоконструкции

1	—	Затраты труда	чел.ч	2,02	4,03	5,61	8,2	2,02	4,03	5,38	7,8
2	—	Основная заработная плата	руб.	1,26	2,52	3,36	4,9	1,26	2,52	3,36	4,9
3	—	Эксплуатация машин, в том числе заработная плата рабочих, обслуживающих машины	»	<u>2,83</u> 0,92	<u>5,65</u> 1,84	<u>7,5</u> 2,45	<u>11</u> 3,57	<u>2,83</u> 0,92	<u>5,65</u> 1,84	<u>7,5</u> 2,45	<u>11</u> 3,57
4	Прейскурант № 01-22, п. 102-738—102-761	Переплеты из одинарных прямоугольных труб	т	0,054	0,076	0,095	0,129	0,054	0,076	0,095	0,129
5	То же, п. 102-127	Ветровые ригели	»	—	—	—	—	0,024	0,024	0,024	0,024
6	Прейскурант № 01-23, п. 8-001	Сливы алюминиевые	»	0,002	0,002	0,002	0,002	0,002	0,002	0,002	0,002
7	Прейскурант № 01-22, п. 102-126	Детали крепления переплетов	»	0,005	0,005	0,005	0,005	—	—	—	—

Продолжение

№ п.п.	Основание	Наименование	Единица измерения	Конструкция наружных стен из железобетонных панелей и кирпича							
				один ряд переплетов по высоте проема				последующий ряд переплетов сверх одного			
				Высота переплетов, м							
				0,6	1,2	1,8	2,4	0,6	1,2	1,8	2,4
а	б	в	г	д	е	ж	з				
8	То же, п. 302-16	Стальные конструкции приспособлений для монтажа	т	0,003	0,006	0,007	0,011	0,003	0,006	0,007	0,011
9	Прейскурант № 01-21, п. 1-1	Болты строительные	кг	0,108	0,22	0,28	0,42	0,108	0,22	0,28	0,42
10	Прейскурант № 01-20, табл. 1, п. 29	Электроды Э-50	»	0,09	0,17	0,23	0,34	0,09	0,17	0,23	0,34
11	—	Прочие материалы	руб.	0,1	0,19	0,26	0,38	0,1	0,19	0,26	0,38

II. Строительные работы

12	—	Затраты труда	чел.-ч	5,18	7,5	9,2	12,0	3,04	5,35	7,1	9,8
13	—	Основная заработная плата	руб.	3,01	4,31	5,31	6,9	1,75	3,06	4,05	5,58
14	—	Эксплуатация машин, в том числе заработная плата рабочим, обслуживающих машины	»	<u>2,43</u> 0,72	<u>2,98</u> 0,88	<u>3,5</u> 1,05	<u>4,13</u> 5,35	<u>1,19</u> 0,36	<u>1,74</u> 0,53	<u>2,28</u> 0,68	<u>2,85</u> 0,86

15	Прейскурант № 05-18, п. 8-295	Герметик (шнур диа- метром 40 мм)	кг	4,03	4,7	5,38	6,05	0,67	1,34	2,01	2,69
16	Прейскурант № 07-03, п. 266	Доска I сорта 25— 32 мм	м³	0,013	0,013	0,013	0,013	—	—	—	—
17	Прейскурант № 04-02, п. 5-060	Замазка защитная	кг	8,29	16,6	22,06	32,14	8,26	16,4	21,98	32,06
18	Прейскурант № 05-18, п. 3-84	Клей КН-2	»	2,16	2,52	2,88	3,24	0,36	0,72	1,08	1,44
19	Прейскурант № 05-04, п. 3-322	Краска перхлорвини- ловая ХВ-161	»	0,02	0,02	0,02	0,02	0,01	0,01	0,01	0,01
20	Прейскурант № 05-18, п. 2-55	Мастика нетвердею- щая герметизирую- щая	»	4,9	6,3	7,7	9,1	2,15	3,55	4,95	6,35
21	Прейскурант № 43-10, с. 18	Пакля пропитанная	»	—	—	—	—	1,0	1,0	1,0	1,0
22	Прейскурант № 05-04, п. 8-020	Растворитель Р-4	»	0,45	0,6	0,75	0,99	0,62	0,78	0,90	1,22
23	Прейскурант № 06-02, п. 1-012	Стекло листовое окон- ное толщиной 4 мм	м²	3,64	7,27	9,7	14,14	3,64	7,27	9,7	14,14
24	Прейскурант № 05-04, п. 2-759	Эмаль ХВ-124	кг	1,42	1,92	2,36	3,12	1,92	2,47	2,90	3,66
25	То же, п. 2-797	Эмаль ХВ-1100	»	0,03	0,03	0,03	0,03	0,03	0,03	0,03	0,03
26	—	Прочие материалы	руб.	0,17	0,32	0,41	0,59	0,15	0,29	0,39	0,57
		Базисная стоимость	»	93	134	166	222	96	138	169	226

в) переплеты открывающиеся одинарные

А. Постоянные затраты

Таблица 50

Измеритель — один проем, руб.

Территориальные районы	Конструкция наружных стен								
	железобетонные панели, кирпич						3-слойные металлические панели		
	один ряд переплетов по высоте проема			последующий ряд переплетов сверх одного			один ряд переплетов по высоте проема		
	Высота переплетов, м								
	1,2	1,8	2,4	1,2	1,8	2,4	1,2	1,8	2,4
а	б	в	г	д	е	ж	з	и	

I. Металлоконструкции

а) при одинарном остеклении

I, II, III, V, VIII, VIIIA, XI—XIIБ	$\frac{64}{4,36}$	$\frac{78}{6,5}$	$\frac{106}{8,7}$	$\frac{77}{4,36}$	$\frac{92}{6,5}$	$\frac{121}{8,7}$	$\frac{65}{4,31}$	$\frac{81}{6,5}$	$\frac{109}{8,6}$
IIA, VI, IX	65	81	110	79	95	124	66	83	112
IV, VII	62	77	104	76	91	118	63	79	107
X	70	87	118	85	102	125	71	89	121

б) при двойном остеклении

I, II, III, V, VIII, VIIIA, XI—XIIБ	$\frac{77}{4,36}$	$\frac{99}{6,5}$	$\frac{130}{8,7}$	$\frac{91}{4,36}$	$\frac{113}{6,5}$	$\frac{144}{8,7}$	$\frac{78}{4,31}$	$\frac{101}{6,5}$	$\frac{131}{8,6}$
--	-------------------	------------------	-------------------	-------------------	-------------------	-------------------	-------------------	-------------------	-------------------

IIA, VI, IX
IV, VII
X

79	103	134	93	117	148	80	105	135
75	98	127	89	112	141	77	99	127
86	111	145	100	126	159	87	114	146

II. Строительные работы

а) при одинарном остеклении

I, IV, VII, VIII, XIIA

<u>28,5</u>	<u>38,2</u>	<u>48</u>	<u>22,2</u>	<u>31,9</u>	<u>41,9</u>	<u>22</u>	<u>29,7</u>	<u>37,8</u>
3,78	4,7	5,25	2,51	3,41	4,42	1,96	2,47	3,07

II, XII
IIA, III, IX, XI, XIIБ
V, VI
VIIIA
X

29,4	39,4	49,7	23,2	33	43,4	23	31,1	39,3
30,2	40,5	50,8	23,8	34,1	44,7	23,4	31,9	40,4
28,9	38,7	48,8	22,8	32,5	42,6	22,6	30,4	38,5
33,7	45,4	57,5	26,8	38,5	50,5	26,6	36,1	46,2
31,7	42,8	54,2	25,2	36,3	47,7	25	34,1	43,5

б) при двойном остеклении

I, IV, VII, VIII, XIIA

<u>42,6</u>	<u>70</u>	<u>76</u>	<u>36,5</u>	<u>53,2</u>	<u>70</u>	<u>36,2</u>	<u>51,1</u>	<u>66</u>
4,71	6,1	7,5	3,45	4,84	6,3	2,9	3,9	4,92

II, XII
IIA, III, IX, XI, XIIБ
V, VI
VIIIA
X

44,2	73	79	37,9	55,4	73	37,8	53,2	69
45,5	72	82	39,3	57,4	76	38,6	54,7	71
43,4	71	78	37,2	54,2	72	36,6	52,1	68
51,4	81	93	44,4	63	86	44,1	62	82
48,3	76	88	41,9	59,6	81	41,6	59,1	77

в) при остеклении стеклопакетами

I, III—V, VII

<u>53,9</u>	<u>76</u>	<u>99</u>	<u>47,7</u>	<u>70</u>	<u>93</u>	<u>47,2</u>	<u>68</u>	<u>88</u>
5,5	7,3	9,1	4,33	6	7,8	3,69	5,09	6,5

Территориальные районы	Конструкция наружных стен								
	железобетонные панели, кирпич						3-слойные металлические панели		
	один ряд переплетов по высоте проема			последующий ряд переплетов сверх одного			один ряд переплетов по высоте проема		
	Высота переплетов, м								
	1,2	1,8	2,4	1,2	1,8	2,4	1,2	1,8	2,4
а	б	в	г	д	е	ж	з	и	
II	56,1	80	103	49,9	73	97	49,8	71	93
IIA	56,8	81	105	50,5	74	98	50,2	72	94
VI, IX, XI, XII	55,3	78	102	49,1	72	96	48,6	70	91
VIII, XIII	55	79	101	48,8	71	95	48,4	69	90
VIIIA	63	89	116	55,8	80	109	55,5	80	104
X, XIIБ	58,5	83	108	52,1	77	101	51,8	75	97
Базисная стоимость при остеклении:									
одинарном	91	117	154	99	124	162	87	111	147
двойном стеклом	119	169	206	127	167	213	114	152	197
двойном стеклопакетом	130	175	228	138	183	235	125	169	219

Ведомость ресурсов к табл. 50

№ п.п.	Основание	Наименование	Единица измерения	Конструкция наружных стен								
				железобетонные панели, кирпич						3-слойные металлические панели		
				один ряд переплетов по высоте проема			последующий ряд переплетов сверх одного			один ряд переплетов по высоте проема		
				Высота переплетов, м								
				1,2	1,8	2,4	1,2	1,8	2,4	1,2	1,8	2,4
а	б	в	г	д	е	ж	з	и				

I. Металлоконструкции

а) при одинарном остеклении

1	—	Затраты труда	чел.-ч	4,03	6,1	8,1	4,03	6,1	8,1	4	6	8
2	—	Основная заработная плата	руб.	2,52	3,78	5,04	2,52	3,78	5,04	2,48	3,73	4,97
3	—	Эксплуатация машин, в том числе заработная плата рабочих, обслуживающих машины	»	<u>5,65</u> 1,84	<u>8,5</u> 2,75	<u>11,3</u> 3,67	<u>5,65</u> 1,84	<u>8,5</u> 2,75	<u>11,3</u> 3,67	<u>5,62</u> 1,83	<u>8,42</u> 2,74	<u>11,2</u> 3,65
4	Прейскурант № 01-22, п. 102-738—102-761	Переплеты из одинарных прямоугольных труб	т	0,048	0,059	0,083	0,048	0,059	0,083	0,048	0,059	0,083
5	То же, п. 102-127	Ветровые ригели	»	—	—	—	0,024	0,024	0,024	—	—	—

№ п.п.	Основание	Наименование	Единица измерения	Конструкция наружных стен								
				железобетонные панели, кирпич						3-слойные металлические панели		
				одна ряд переплетов по высоте проема			последующий ряд переплетов сверх одного			одна ряд переплетов по высоте проема		
				Высота переплетов, м								
				1,2	1,8	2,4	1,2	1,8	2,4	1,2	1,8	2,4
а	б	в	г	д	е	ж	з	и				
6	То же, п. 328	Нащельники стальные	т	—	—	—	—	—	—	0,018	0,019	0,021
7	Прейскурант № 01-23, п. 8-001	Сливки алюминиевые	»	0,002	0,002	0,002	0,002	0,002	0,002	0,002	0,002	0,002
8	Прейскурант № 01-22, п. 102-126	Детали крепления переплетов	»	0,004	0,004	0,004	0,0004	0,0004	0,0004	0,001	0,001	0,001
9	То же, п. 302-16	Стальные конструкции приспособлений для монтажа	»	0,006	0,008	0,011	0,006	0,008	0,011	0,006	0,008	0,011
10	Прейскурант № 01-21, п. 1-1	Болты строительные	кг	0,22	0,32	0,43	0,22	0,32	0,43	0,22	0,32	0,43
11	Прейскурант № 01-20, табл. 1, п. 29	Электроды Э-50	»	0,17	0,26	0,35	0,17	0,26	0,35	0,17	0,26	0,35
12	—	Прочие материалы	руб.	0,19	0,29	0,39	0,19	0,29	0,39	0,19	0,29	0,39

б) при двойном остеклении

13	—	Затраты труда	чел.-ч	4,03	6,1	8,1	4,03	6,1	8,1	4	6	8
14	—	Основная заработная плата	руб.	2,52	3,74	5,04	2,52	3,74	5,04	2,48	3,73	4,97
15	—	Эксплуатация машин, в том числе заработная плата рабочих, обслуживающих машины	»	<u>5,65</u> 1,84	<u>8,5</u> 2,75	<u>11,3</u> 3,67	<u>5,65</u> 1,84	<u>8,5</u> 2,75	<u>11,3</u> 3,67	<u>5,62</u> 1,83	<u>8,42</u> 2,74	<u>11,2</u> 3,65
16	Прейскурант № 01-22, п. 102-738—102-761	Переpleты из оди-нарных прямоуголь-ных труб	т	0,062	0,084	0,112	0,062	0,084	0,112	0,062	0,084	0,112
17	То же, п. 102-127	Ветровые ригели	»	—	—	—	0,024	0,024	0,024	—	—	—
18	То же, п. 328	Нашельники сталь-ные	»	—	—	—	—	—	—	0,018	0,019	0,021
19	Прейскурант № 01-23, п. 8-001	Сливы алюминиевые	»	0,002	0,002	0,002	0,002	0,002	0,002	0,002	0,002	0,002
20	Прейскурант № 01-22, п. 102-126	Детали крепления пе-реплетов	»	0,004	0,004	0,004	0,0004	0,0004	0,0004	0,001	0,001	0,001
21	Прейскурант № 01-22, п. 302-16	Стальные конструк-ции приспособлений для монтажа	»	0,006	0,008	0,011	0,006	0,008	0,011	0,006	0,008	0,011
22	Прейскурант № 01-20, п. 1-1	Болты строительные	кг	0,22	0,32	0,43	0,22	0,32	0,43	0,22	0,32	0,43
23	Прейскурант № 01-20, табл. 1, п. 29	Электроды Э-50	»	0,17	0,26	0,35	0,17	0,26	0,35	0,17	0,26	0,35

№ п.п.	Основание	Наименование	Единица измерения	Конструкция наружных стен								
				железобетонные панели, кирпич						3-слойные металличе- ческие панели		
				один ряд переплетов по высоте проема			последующий ряд переплетов сверх одного			один ряд переплетов по высоте проема		
				Высота переплетов, м								
				1,2	1,8	2,4	1,2	1,8	2,4	1,2	1,8	2,4
а	б	в	г	д	е	ж	з	и				
24	—	Прочие материалы	руб.	0,19	0,29	0,39	0,19	0,29	0,39	0,19	0,29	0,39

II. Строительные работы

а) при одинарном остеклении

25	—	Затраты труда	чел.-ч	4,95	6,3	7,8	3,47	4,86	6,3	3,04	3,98	4,94
26	—	Основная заработная плата	руб.	2,9	3,67	4,16	2,01	2,76	3,61	1,75	2,25	2,84
27	—	Эксплуатация машин, в том числе заработная плата рабочих, обслуживающих ма- шины	»	<u>2,92</u> 0,88	<u>3,43</u> 1,03	<u>3,96</u> 1,09	<u>1,69</u> 0,5	<u>2,2</u> 0,65	<u>2,73</u> 0,81	<u>0,71</u> 0,21	<u>0,73</u> 0,22	<u>0,76</u> 0,23
28	Прейскурант № 07-03, п. 270	Бруска I сорта тол- щиной 70 мм и более	м³	0,002	0,002	0,002	—	—	—	0,004	0,004	0,004

29	Прейскурант № 05-18, п. 8-295	Герметик (шнур диаметром 40 мм)	кг	2,36	2,7	3,03	0,67	1,01	1,35	2,36	2,7	3,03
30	Прейскурант № 04-02, п. 5-060	Замзка защитная	»	8,32	12,4	16,6	8,24	12,4	16,5	8,24	12,4	16,5
31	Прейскурант № 05-18, п. 3-84	Клей КН-2	»	1,26	1,44	1,62	0,36	0,54	0,72	1,26	1,44	1,62
32	Прейскурант № 05-04, п. 3-322	Краска перхлорвиниловая ХВ-161	»	0,01	0,01	0,01	0,01	0,01	0,01	0,01	0,01	0,01
33	Прейскурант № 05-18, п. 2-55	Мастика нетвердеющая герметизирующая	»	6,32	7,72	9,13	3,56	4,96	6,37	1,7	1,7	1,7
34	Прейскурант № 43-10, с. 18	Пакия пропитанная	»	—	—	—	0,36	0,36	0,36	—	—	—
35	Прейскурант № 05-04, п. 8-020	Растворитель Р-4	»	0,4	0,49	0,66	0,57	0,66	0,83	0,52	0,60	0,80
36	Прейскурант № 06-02, п. 1-012	Стекло листовое оконное толщиной 4 мм	м²	3,64	5,45	7,27	3,64	5,45	7,27	3,64	5,45	7,27
37	Прейскурант № 05-04, п. 2-759	Эмаль ХВ-124	кг	1,31	1,6	2,14	1,85	2,14	2,69	1,67	1,96	2,58
38	То же, п. 2-797	Эмаль ХВ-1100	»	0,03	0,03	0,03	0,03	0,03	0,03	—	—	—
39	—	Прочие материалы	руб.	0,15	0,22	0,3	0,15	0,22	0,29	0,16	0,23	0,31

б) при двойном остеклении

40	—	Затраты труда	чел.-ч	6,6	8,8	11,1	5,14	7,4	9,6	4,7	6,48	8,26
41	—	Основная заработная плата	руб.	3,82	5,05	6,3	2,93	4,17	5,44	2,67	3,66	4,66

№ п.п.	Основание	Наименование	Единица измерения	Конструкция наружных стен								
				железобетонные панели, кирпич						3-слойные металличе- ские панели		
				один ряд переплетов по высоте проема			последующий ряд переплетов сверх одного			один ряд переплетов по высоте проема		
				Высота переплетов, м								
				1,2	1,8	2,4	1,2	1,8	2,4	1,2	1,8	2,4
а	б	в	г	д	е	ж	з	и				
42	—	Эксплуатация машин, в том числе заработ- ная плата рабочих, обслуживающих ма- шины	руб.	<u>2,96</u> 0,89	<u>3,51</u> 1,06	<u>4,07</u> 1,22	<u>1,73</u> 0,52	<u>2,28</u> 0,67	<u>2,84</u> 0,84	<u>0,75</u> 0,23	<u>0,81</u> 0,24	<u>0,87</u> 0,26
43	Прейскурант № 07-03, п. 270	Бруски I сорта тол- щиной 70 мм и более	м³	0,002	0,002	0,002	—	—	—	0,004	0,004	0,004
44	Прейскурант № 05-18, п. 8-295	Герметик (шнур диа- метром 40 мм)	кг	2,36	2,7	3,03	0,67	1,01	1,35	2,36	2,69	3,02
45	Прейскурант № 04-02, п. 5-060	Замазка защитная	>	16,6	24,8	32,1	16,5	24,7	33	16,5	24,7	33

46	Прейскурант № 05-18, п. 3-84	Клей КН-2	»	1,26	1,44	1,62	0,36	0,54	0,72	1,26	1,44	1,62
47	Прейскурант № 05-04, п. 3-322	Краска перхлорвини- ловая ХВ-161	»	0,01	0,01	0,01	0,01	0,01	0,01	0,01	0,01	0,01
48	Прейскурант № 05-18, п. 2-55	Мастика нетвердею- щая герметизирую- щая	»	6,32	7,72	9,13	3,56	4,96	6,37	1,7	1,7	1,7
49	Прейскурант № 43-10, с. 18	Памя пропитанная	»	—	—	—	0,36	0,36	0,36	—	—	—
50	Прейскурант № 05-04, п. 8-020	Растворитель Р-4	»	0,48	0,63	0,86	0,65	0,8	1	0,58	0,75	0,94
51	Прейскурант № 06-02, п. 1-012	Стекло оконное ли- стовое толщиной 4 мм	м ²	7,27	10,9	14,5	7,27	10,9	14,5	7,27	10,9	14,5
52	Прейскурант № 05-04, п. 2-759	Эмаль ХВ-124	кг	1,56	2,03	2,8	2,11	2,58	3,27	1,88	2,43	3,05
53	То же, п. 2-797	Эмаль ХВ-1100	»	0,03	0,03	0,03	0,03	0,03	0,03	—	—	—
54	—	Прочие материалы	руб.	0,3	0,44	0,59	0,3	0,44	0,59	0,31	0,45	0,60

№ п.п.	Основание	Наименование	Единица измерения	Конструкция наружных стен								
				железобетонные панели, кирпич						3-слойные металличе- ческие панели		
				один ряд переплетов по высоте проема			последующий ряд переплетов сверх одного			один ряд переплетов по высоте проема		
				Высота переплетов, м								
				1,2	1,8	2,4	1,2	1,8	2,4	1,2	1,8	2,4
а	б	в	г	д	е	ж	з	и				

в) при остеклении стеклопакетами

55	—	Затраты труда	чел.-ч	4,12	5,09	6,1	2,65	3,61	4,61	2,2	2,73	3,26
56	—	Основная заработ- ная плата	руб.	4,61	6,2	7,9	3,81	5,36	7	3,46	4,85	6,25
57	—	Эксплуатация машин, в том числе заработ- ная плата рабочих, обслуживающих ма- шины	»	<u>2,96</u> 0,89	<u>3,5</u> 1,06	<u>4,06</u> 1,22	<u>1,73</u> 0,52	<u>2,75</u> 0,67	<u>2,82</u> 0,84	<u>0,75</u> 0,23	<u>0,8</u> 0,24	<u>0,85</u> 0,26
58	Прейскурант № 07-03, п. 270	Бруски I сорта тол- щиной 70 мм и более	м³	0,002	0,002	0,002	—	—	—	0,004	0,004	0,004
59	Прейскурант № 05-18, п. 8-295	Герметик (шнур диа- метром 40 мм)	кг	2,36	2,7	3,03	0,67	1,01	1,35	2,36	2,7	3,03

60	Прейскурант № 04-02, п. 5-060	Замазка защитная	»	—	—	—	—	—	—	—	—	
61	Прейскурант № 05-18, п. 3-84	Клей КН-2	»	1,26	1,44	1,62	0,36	0,54	0,72	1,26	1,44	1,62
62	Прейскурант № 05-04, п. 3-322	Краска перхлорвиниловая ХВ-161	»	0,01	0,01	0,01	0,01	0,01	0,01	0,01	0,01	0,01
63	Прейскурант № 05-18, п. 2-55	Мастика нетвердеющая герметизирующая	»	6,32	7,72	9,13	3,56	4,96	6,37	1,7	1,7	1,7
64	Прейскурант № 43-10, п. 18	Пакля пропитанная	»	—	—	—	0,36	0,36	0,36	—	—	—
65	Прейскурант № 05-04, п. 8-020	Растворитель Р-4	»	0,48	0,63	0,86	0,65	0,8	1	0,58	0,75	0,94
66	Прейскурант № 06-02 п. 1-079	Стеклопакеты толщиной 4 мм	м ²	3,6	5,4	7,2	3,6	5,4	7,2	3,6	5,4	7,2
67	Прейскурант № 05-04, п. 2-759	Эмаль ХВ-124	кг	1,56	2,03	2,8	2,11	2,58	3,27	1,88	2,43	3,05
68	То же, п. 2-797	Эмаль ХВ-1100	»	0,03	0,03	0,03	0,03	0,03	0,03	—	—	—
69	—	Прочие материалы	руб.	0,57	0,85	1,14	0,57	0,85	1,14	0,58	0,86	1,15

г) переплеты открывающиеся двойные

А. Постоянные затраты

Таблица 51

Измеритель — один проем, руб.

Территориальные районы	Конструкция наружных стен из железобетонных панелей и кирпича					
	один ряд переплетов по высоте проема			последующий ряд переплетов сверх одного		
	Высота переплетов, м					
	1,2	1,8	2,4	1,2	1,8	2,4
	а	б	в	г	д	е
	I. Металлоконструкции					
I, III, VIII, XII, XIIA, XIIБ	96 4,36	116 5,81	150 8,5	109 4,36	129 5,81	163 8,5
II, V, VIIIA	97	118	153	110	131	166
IIA, VI, IX	100	121	157	113	134	170
IV, VII, XI	94	114	148	107	127	160
X	110	133	173	123	146	186
	II. Строительные работы					
I, IV, V, VII, VIII	48,8 5,26	62 6,5	82 8,2	39,1 3,65	52,1 4,81	73 6,5
II, III, VI, XII, XIIA	50,2	64	85	40,4	53,7	75
IIA, IX, XI, XIIБ	52,1	66	89	42,0	55,8	78
VIIIA	58,3	74	100	47,4	63	89
X	54,7	70	93	44,7	59,3	83

Ведомость ресурсов к табл. 51

№ п. п.	Основание	Наименование	Единица измерения	Конструкция наружных стен на железобетонных панелях и кирпича					
				один ряд переплетов по высоте проема			последующий ряд переплетов сверх одного		
				Высота переплетов, м					
				1,2	1,8	2,4	1,2	1,8	2,4
а	б	в	г	д	е				

I. Металлоконструкции

1	—	Затраты труда	чел.-ч	4,03	5,38	7,8	4,03	5,38	7,8
2	—	Основная заработная плата	руб.	2,52	3,36	4,9	2,52	3,36	4,9
3	—	Эксплуатация машин, в том числе заработная плата рабочих, обслуживающих машины	»	<u>5,65</u> 1,84	<u>7,5</u> 2,45	<u>11</u> 3,57	<u>5,65</u> 1,84	<u>7,5</u> 2,45	<u>11</u> 3,57
4	Прейскурант № 01-22, п. 102-738—102-761	Переплеты из одинарных прямоугольных труб	т	0,103	0,128	0,168	0,103	0,128	0,168
5	То же, п. 102-127	Ветровые ригели	»	—	—	—	0,024	0,024	0,024
6	Прейскурант № 01-23, п. 8-001	Сливы алюминиевые	»	0,002	0,002	0,002	0,002	0,002	0,002
7	Прейскурант № 01-22, п. 102-126	Детали крепления переплетов	»	0,005	0,005	0,005	—	—	—

№ п. п.	Основание	Наименование	Единица измерения	Конструкция наружных стен из железобетонных панелей и кирпича					
				один ряд перелетов по высоте проема			последующий ряд перелетов сверх одного		
				Высота перелетов, м					
				1,2	1,8	2,4	1,2	1,8	2,4
а	б	в	г	д	е				
8	Прейскурант № 01-22, п. 302-16	Стальные конструкции приспособлений для монтажа	т	0,006	0,007	0,011	0,006	0,007	0,011
9	Прейскурант № 01-21, п. 1-1	Болты строительные	кг	0,22	0,28	0,42	0,22	0,28	0,42
10	Прейскурант № 01-20, табл. I, п. 29	Электроды Э-50	»	0,17	0,23	0,34	0,17	0,23	0,34
11	—	Прочие материалы	руб.	0,19	0,26	0,38	0,19	0,26	0,38
II. Строительные работы									
12	—	Затраты труда	чел.-ч	7,6	9,3	12,0	5,43	7,2	9,9
13	—	Основная заработная плата	руб.	4,37	5,4	7,0	3,11	4,12	5,66
14	—	Эксплуатация машин, в том числе заработная плата рабочих, обслуживающих машины	»	<u>2,99</u> 0,89	<u>3,5</u> 1,05	<u>4,1</u> 1,21	<u>1,75</u> 0,54	<u>2,29</u> 0,69	<u>2,86</u> 0,86

15	Прейскурант № 05-18, п. 8-295	Герметик (шнур диаметром 40 мм)	кг	4,7	5,38	6,05	1,34	2,01	2,69
16	Прейскурант № 07-03, п. 266	Доска I сорта 25—32 мм	м ³	0,013	0,013	0,013	—	—	—
17	Прейскурант № 04-02, п. 5-060	Замазка защитная	кг	16,6	22,06	32,14	16,4	21,98	32,06
18	Прейскурант № 05-18, п. 3-94	Клей КН-2	»	2,52	2,88	3,24	0,72	1,08	1,44
19	Прейскурант № 05-04, п. 3-322	Краска перхлорвиниловая ХВ-161	»	0,02	0,02	0,02	0,01	0,01	0,01
20	Прейскурант № 05-18, п. 2-55	Мастика нетвердеющая гер- метизирующая	»	6,3	7,7	9,1	3,55	4,95	6,35
21	Прейскурант № 43-10, с. 18	Папля пропитанная	»	—	—	—	1	1	1
22	Прейскурант № 05-04, п. 8-020	Растворитель Р-4	»	0,82	1,01	1,29	0,98	1,17	1,44
23	Прейскурант № 06-02, п. 1-012	Стекло листовое оконное толщиной 4 мм	м ²	7,27	9,7	14,14	7,27	9,7	14,14
24	Прейскурант № 05-04, п. 2-759	Эмаль ХВ-124	кг	2,61	3,23	4,1	3,12	3,74	4,61
25	То же, п. 2-797	Эмаль ХВ-1100	»	0,03	0,03	0,03	0,03	0,03	0,03
26	—	Прочие материалы	руб.	0,32	0,41	0,59	0,29	0,39	0,57
		Базисная стоимость	»	144	177	232	147	180	235

§ 14. Отдельные оконные проемы шириной 3,6 м

а) переплеты глухие одинарные

А. Постоянные затраты

Таблица 52

Измеритель — один проем, руб.

Территориальные районы	Конструкция наружных стен из кирпича			
	Один ряд переплетов по высоте проема с высотой переплетов, м			
	0,6	1,2	1,8	2,4
	а	б	в	г

I. Металлоконструкции

а) при одинарном остеклении

I, II, III, V, VIII, VIIIА, XI—XIIБ	<u>42,3</u> 2,61	<u>61</u> 5,22	<u>84</u> 7,8	<u>121</u> 10,5
IIА, VI, IX	42,8	62	85	123
IV, VII	41,7	60	83	120
X	45	65	88	128

б) при двойном остеклении

I, II, III, V, VIII, VIIIА, XI—XIIБ	<u>52,3</u> 2,61	<u>78</u> 5,22	<u>98</u> 7,8	<u>135</u> 10,5
IIА, VI, IX	54,2	80	101	140
IV, VII	51,4	76	96	133
X	58,6	87	109	152

II. Строительные работы

а) при одинарном остеклении

I, IV, VII, VIII	<u>22,3</u> 3,31	<u>33,7</u> 4,39	<u>44,9</u> 5,44	<u>56,7</u> 6,5
II, III, XII	23,1	34,9	46,7	58,9
IIА, IX, XI, XIIБ	23,8	36	48	61
V, VI, XIIА	22,7	34,2	45,6	57,7
VIIIА	26,2	39,9	53,7	68
X	24,6	37,6	50,5	64

б) при двойном остеклении

I, IV, VII, VIII	<u>30,9</u> 3,88	<u>50,8</u> 5,5	<u>70</u> 7,1	<u>91</u> 8,8
II, III, XII	32,1	52,9	73	94
IIА, IX, XI, XIIБ	33,1	54,4	76	98
V, VI, XIIА	31,4	51,6	72	92
VIIIА	36,9	61	85	110
X	34,7	57,6	80	104

Территориальные районы	Конструкция наружных стен из кирпича			
	Один ряд переплетов по высоте проема с высотой переплетов, м			
	0,6	1,2	1,8	2,4
	а	б	в	г

в) при остеклении стеклопакетами

I, III, IV, V, VII	<u>37,6</u> 4,36	<u>64</u> 6,5	<u>90</u> 8,5	<u>117</u> 10,6
II, VI, VIII, IX, XI—XIIА	38,8	67	93	121
IIА	39,7	68	96	124
VIIА	43,7	75	106	137
X, XIIВ	40,8	70	99	128
Базисная стоимость при остеклении:				
одинарном	65	95	129	178
двойном стеклом	83	129	168	192
двойном стеклопакетами	90	142	188	252

Ведомость ресурсов к табл. 52

№ п. п.	Основание	Наименование	Единица измерения	Конструкция наружных стен из кирпича			
				один ряд переплетов по высоте проема с высотой переплетов, м			
				0,6	1,2	1,8	2,4
				а	б	в	г

I. Металлоконструкции

а) при одинарном остеклении

1	—	Затраты труда	чел.-ч	2,42	4,84	7,3	9,7
2	—	Основная заработная плата	руб.	1,51	3,02	4,54	6,1
3	—	Эксплуатация машин, в том числе заработная плата рабочих, обслуживающих машины	»	<u>3,39</u> 1,1	<u>6,8</u> 2,2	<u>10,2</u> 3,3	<u>13,6</u> 4,41
4	Прейскурант № 01-22, п.102-738—102-761	Переплеты из одинарных прямоугольных стальных труб	т	0,028	0,043	0,054	0,085

Продолжение табл. 52

№ п. п.	Основание	Наименование	Единица измерения	Конструкция наружных стен на кирпича			
				один ряд переплетов по высоте проема с высотой переплетов, м			
				0,6	1,2	1,8	2,4
а	б	в	г				
5	Прейскурант № 01-23, п.8-001	Сливы алюминиевые	шт	0,002	0,002	0,002	0,002
6	Прейскурант № 01-22, п.102-126	Детали крепления переплетов	»	0,008	0,008	0,008	0,008
7	Прейскурант № 01-22, п.302-16	Стальные конструкции приспособлений для монтажа	кг	3,37	6,74	10,1	13,5
8	Прейскурант № 01-21, п.1-1	Болты строительные	»	0,13	0,26	0,39	0,52
9	Прейскурант № 01-20, табл. 1, п.29	Электроды Э-50	»	0,1	0,21	0,31	0,42
10	—	Прочие материалы	руб.	0,12	0,23	0,35	0,47
<i>б) при двойном остеклении</i>							
11	—	Затраты труда	чел.-ч	2,42	4,84	7,3	9,7
12	—	Основная заработная плата	руб.	1,51	3,02	4,54	6,1
13	—	Эксплуатация машин, в том числе заработная плата рабочих, обслуживающих машины	»	<u>3,39</u> 1,1	<u>6,8</u> 2,2	<u>10,2</u> 3,3	<u>13,6</u> 4,41
14	Прейскурант № 01-22, п.102-738—102-761	Переплеты из односторонних прямоугольных труб	шт	0,04	0,063	0,08	0,116
15	Прейскурант № 01-23, п.8-001	Нащельники алюминиевые	»	0,002	0,002	0,002	0,002
16	Прейскурант № 01-22, п.102-126	Детали крепления переплетов	»	0,008	0,008	0,008	0,008

№ п. п.	Основание	Наименование	Единица измерения	Конструкция наружных стен из кирпича			
				один ряд переплетов по высоте проема с высотой переплетов, м			
				0,6	1,2	1,8	2,4
а	б	в	г				
17	Прейскурант № 01-22, п.302-16	Стальные конструкции приспособлений для монтажа	кг	3,37	6,74	10,1	13,5
18	Прейскурант № 01-21, п.1-1	Болты строительные	»	0,13	0,26	0,39	0,52
19	Прейскурант № 01-20, табл. 1, п.29	Электроды Э-50	»	0,1	0,21	0,31	0,42
20	—	Прочие материалы	руб.	0,12	0,23	0,35	0,47

II. Строительные работы

а) при одинарном остеклении

21	—	Затраты труда	чел.-ч	4,23	5,84	7,4	9,1
22	—	Основная заработная плата	руб.	2,49	3,4	4,29	5,23
23	—	Эксплуатация машин, в том числе заработная плата рабочих, обслуживающих машины	»	<u>2,78</u> 0,82	<u>3,31</u> 0,99	<u>3,83</u> 1,15	<u>4,38</u> 1,3
24	Прейскурант № 07-03, п.270	Брусочки I сорта толщиной 70 мм и более	м ³	0,002	0,002	0,002	0,002
25	Прейскурант № 05-18, п.8-295	Герметик (шнур диаметром 40 мм)	кг	2,36	2,7	3,03	3,37
26	Прейскурант № 04-02, п.5-060	Замаска защитная	»	5,04	9,98	14,9	19,9
27	Прейскурант № 05-18, п.3-94	Клей КН-2	»	1,26	1,44	1,62	1,8
28	Прейскурант № 05-04, п.3-322	Краска перхлорвиниловая ХВ-161	»	0,03	0,03	0,03	0,03

№ п. п.	Основаие	Наименование	Единица измерения	Конструкция наружных стен из кирпича			
				один ряд переплетов по высоте проема с высотой переплетов, м			
				0,6	1,2	1,8	2,4
а	б	в	г				
29	Прейскурант № 05-18, п.2-55	Мастика нетвердеющая герметизирующая	кг	5,62	7,02	8,4	9,8
30	То же, п.6.2-36	Нашельник резиновый	»	0,19	0,37	0,56	0,74
31	Прейскурант № 04-02, п.516	Паста антисептическая	»	0,01	0,01	0,01	0,01
32	Прейскурант № 05-04, п.8-020	Растворитель Р-4	»	0,34	0,43	0,5	0,73
33	Прейскурант № 06-02, п.1-012	Стекло листовое оконное толщиной 4 мм	м²	2,18	4,36	6,54	8,73
34	Прейскурант № 05-04, п.2-759	Эмаль ХВ-124	кг	1,02	1,31	1,52	2,29
35	То же, п.2-797	Эмаль ХВ-1100	»	0,06	0,06	0,06	0,06
36	—	Прочие материалы	руб.	0,1	0,2	0,31	0,4

б) при двойном остеклении

37	—	Затраты труда	чел.-ч	5,24	7,8	10,4	13,1
38	—	Основная заработная плата	руб.	3,04	4,5	5,93	7,4
39	—	Эксплуатация машин, в том числе заработная плата рабочих, обслуживающих машины	»	<u>2,81</u> 0,84	<u>3,37</u> 1	<u>3,93</u> 1,17	<u>4,49</u> 1,34
40	Прейскурант № 07-03, п.270	Бруски I сорта толщиной 70 мм и более	м³	0,002	0,002	0,002	0,002
41	Прейскурант № 05-18, п.8-295	Герметик (шнур диаметром 40 мм)	кг	2,36	2,7	3,03	3,37

№ п. п.	Основание	Наименование	Единица измерения	Конструкция наружных стен на кирпича			
				один ряд переплетов по высоте проема с высотой переплетов, м			
				0,6	1,2	1,8	2,4
а	б	в	г				
42	Прейскурант № 04-02, п.5-060	Замаска защитная	кг	9,98	19,9	29,8	39,7
43	Прейскурант № 05-18, п.3-94	Клей КН-2	»	1,26	1,44	1,62	1,8
44	Прейскурант № 05-04, п.3-322	Краска перхлорвиниловая ХВ-161	»	0,03	0,03	0,03	0,03
45	Прейскурант № 05-18, п.2-55	Мастика отверждающая герметизирующая	»	5,62	7,02	8,4	9,8
46	То же, п.6.2-36	Нашельники резиновые	»	0,19	0,37	0,56	0,74
47	Прейскурант № 04-02, п.516	Паста антисептическая	»	0,01	0,01	0,01	0,01
48	Прейскурант № 05-04, п.8-020	Растворитель Р-4	»	0,41	0,54	0,66	0,88
49	Прейскурант № 06-02, п.1-012	Стекло листовое оконное толщиной 4 мм	м²	4,36	8,73	13,1	17,5
50	Прейскурант № 05-04, п.2-759	Эмаль ХВ-124	кг	1,23	1,67	2,03	2,76
51	То же, п.2-797	Эмаль ХВ-1100	»	0,06	0,06	0,06	0,06
52	—	Прочие материалы	руб.	0,19	0,37	0,57	0,76

в) при остеклении стеклопакетами

53	—	Затраты труда	чел.-ч	3,74	4,96	6,1	7,1
54	—	Основная заработная плата	руб.	3,52	5,54	7,5	9,3

№ п.п.	Основание	Наименование	Единица измерения	Конструкция наружных стен из кирпича			
				одни ряд переплетов по высоте проема с высотой переплетов, м			
				0,6	1,2	1,8	2,4
а	б	в	г				
55	—	Эксплуатация машины, в том числе заработная плата рабочих, обслуживающих машины	руб.	$\frac{2,8}{0,84}$	$\frac{3,37}{1}$	$\frac{3,94}{1,17}$	$\frac{4,48}{1,34}$
56	Прейскурант № 07-03, п.270	Бруска I сорта толщиной 70 мм и более	м ³	0,002	0,002	0,002	0,002
57	Прейскурант № 05-18, п.8-295	Герметик (шнур диаметром 40 мм)	кг	2,36	2,7	3,03	3,37
58	Прейскурант № 04-02, п.5-060	Замазка защитная	»	0,09	0,09	0,09	0,09
59	Прейскурант № 05-18, п.3-94	Клей КН-2	»	1,26	1,44	1,62	1,8
60	Прейскурант № 05-04, п.3-322	Краска перхлорвиниловая ХВ-161	»	0,03	0,03	0,03	0,03
61	Прейскурант № 05-18, п.2-55	Мастика нетвердеющая герметизирующая	»	5,62	7,02	8,4	9,8
62	Прейскурант № 05-18, п.6.2-36	Нащельник резиновый	»	0,19	0,37	0,56	0,74
63	Прейскурант № 04-02, п.516	Паста антисептическая	»	0,01	0,01	0,01	0,01
64	Прейскурант № 05-04, п.8-020	Растворитель Р-4	»	0,41	0,54	0,66	0,88
65	Прейскурант № 06-02, п.1-079	Стеклопакеты толщиной 4 мм	м ²	2,16	4,32	6,48	8,64
66	Прейскурант № 05-04, п.2-759	Эмаль ХВ-124	кг	1,23	1,67	2,03	2,76

Продолжение

№ п. п.	Основание	Наименование	Единица измерения	Конструкция наружных стен из кирпича			
				Один ряд переплетов по высоте проема с высотой переплетов, м			
				0,6	1,2	1,8	2,4
а	б	в	г				
67	Прейскурант № 05-04, п.2-797	Эмаль ХВ-1100	кг	0,06	0,06	0,06	0,06
68	—	Прочие материалы	руб.	0,35	0,7	1,06	1,42

б) переплеты глухие двойные

А. Постоянные затраты

Таблица 53

Измеритель — один проем, руб.

Территориальные районы	Конструкция наружных стен из кирпича			
	Один ряд переплетов по высоте проема с высотой переплетов, м			
	0,6	1,2	1,8	2,4
	а	б	в	г

I. Металлоконструкции

I, III, VIII, XII—XIIIБ	95	122	150	210
	2,61	5,22	7,8	10,5
II, V, VIIIА	96	123	152	213
IIА, IV	97	125	154	216
VI, IX	99	127	156	218
VII, XI	94	120	148	206
X	107	137	169	236

II. Строительные работы

I, IV, VII, VIII	37,2	57,5	78	100
	4,51	6,1	7,9	9,7
II, III, XII	38,5	60	82	104
IIА, IX, XI, XIIIБ	39,6	62	84	107
V, VI, XIIIА	38,8	58,7	80	102
VIIIА	43,9	69	94	121
X	41,4	65	89	114
Базисная стоимость	132	179	228	310

Ведомость ресурсов к табл. 53

№ п. п.	Освоение	Наименование	Единица измерения	Конструкция наружных стен из кирпича			
				Один ряд переплетов по высоте проема с высотой переплетов, м			
				0,6	1,2	1,8	2,4
				а	б	в	г

I. Металлоконструкции

1	—	Затраты труда	чел.-ч	2,42	4,84	7,3	9,7
2	—	Основная заработная плата	руб.	1,51	3,02	4,54	6,1
3	—	Эксплуатация машин, в том числе заработная плата рабочих обслуживающих машины	»	<u>3,39</u> 1,1	<u>6,8</u> 2,2	<u>10,2</u> 3,3	<u>13,6</u> 4,41
4	Прейскурант № 01-22, п.102-738—102-761	Переплеты из односторонних стальных труб	т	0,085	0,109	0,137	0,199
5	Прейскурант № 01-23, п.8-001	Слябы алюминиевые	»	0,002	0,002	0,002	0,002
6	Прейскурант № 01-22, п.102-126	Детали крепления переплетов	»	0,01	0,01	0,01	0,01
7	То же, п.302-16	Стальные конструкции приспособлений для монтажа	кг	3,37	6,74	10,1	13,5
8	Прейскурант № 01-21, п.1-1	Болты строительные	»	0,13	0,26	0,39	0,52
9	Прейскурант № 01-20, табл. 1, п.29	Электроды Э-50	»	0,1	0,21	0,31	0,41
10	—	Прочие материалы	руб.	0,12	0,23	0,35	0,47

II. Строительные работы

а) при одинарном остеклении

11	—	Затраты труда	чел.-ч	6,3	8,9	11,7	14,5
12	—	Основная заработная плата	руб.	3,66	5,15	6,7	8,3

№ п. п.	Основание	Наименование	Единица измерения	Конструкция наружных стен из кирпича			
				Один ряд переплетов по высоте проема с высотой переплетов, м			
				0,6	1,2	1,8	2,4
			а	б	в	г	
13	—	Эксплуатация, машин, в том числе заработная плата рабочих, обслуживающих машины	руб.	<u>2,85</u> 0,85	<u>3,44</u> 0,97	<u>4,02</u> 1,2	<u>4,56</u> 1,37
14	Прейскурант № 07-03, п.270	Бруски I сорта толщиной 70 мм и более	м³	0,01	0,01	0,01	0,01
15	Прейскурант № 05-18, п.8-295	Герметик (шнур диаметром 40 мм)	кг	4,72	5,39	6,07	6,74
16	Прейскурант № 04-02, п.5-060	Замаска защитная	»	9,98	19,9	29,9	39,7
17	Прейскурант № 05-18, п.3-94	Клей КН-2	»	2,52	2,88	3,24	3,6
18	Прейскурант № 05-04, п.3-322	Краска перхлорвиниловая ХВ-161	»	0,03	0,03	0,03	0,03
19	Прейскурант № 05-18, п.2-55	Мастика нетвердеющая герметизирующая	»	5,62	7,02	8,42	9,83
20	То же, п.6.2-36	Нашельник резиновый	»	0,19	0,37	0,56	0,74
21	Прейскурант № 04-02, п.516	Паста антисептическая	»	0,05	0,05	0,05	0,05
22	Прейскурант № 05-04, п.8-020	Растворитель Р-4	»	0,75	0,99	1,21	1,6
23	Прейскурант № 06-02, п.1-012	Стекло листовое оконное толщиной 4 мм	м²	4,36	8,73	13,1	17,5
24	Прейскурант № 05-04, п.2-759	Эмаль ХВ-124	кг	2,32	2,9	3,63	5,08
25	То же, п.2-797	Эмаль ХВ-1100	»	0,06	0,06	0,06	0,06
26	—	Прочие материалы	руб.	0,21	0,39	0,59	0,78

в) переплеты открывающиеся одинарные

А. Постоянные затраты

Таблица 54

Измеритель — один проем, руб.

Территориальные районы	Конструкция наружных стен из кирпича		
	Один ряд переплетов по высоте проема с высотой переплетов, м		
	1,2	1,8	2,4
	а	б	в

I. Металлоконструкции

а) при одинарном остеклении

I, II, III, V, VIII, VIIIА, XI—XIIБ	$\frac{92}{5,22}$	$\frac{115}{7,8}$	$\frac{149}{10,5}$
IIА, VI, IX IV, VII X	$\frac{95}{90}{103}$	$\frac{118}{113}{127}$	$\frac{155}{148}{167}$

б) при двойном остеклении

I, II, III, V, VIII, VIIIА, XI—XIIБ	$\frac{116}{5,22}$	$\frac{144}{7,8}$	$\frac{183}{10,5}$
IIА, VI, IX IV, VII X	$\frac{120}{114}{129}$	$\frac{150}{142}{162}$	$\frac{190}{180}{206}$

II. Строительные работы

а) при одинарном остеклении

I, IV, VII, VIII	$\frac{34,4}{4,46}$	$\frac{45,8}{5,52}$	$\frac{57,6}{6,6}$
II, III, XII IIА, IX, XI, XIIБ V, VI, XIIА VIIIА X	$\frac{35,7}{36,7}{35}{40,9}{38,4}$	$\frac{47,6}{48,9}{46,7}{54,7}{51,5}$	$\frac{60}{62}{58,5}{69}{65}$

б) при двойном остеклении

I, IV, VII, VIII	$\frac{51,6}{5,58}$	$\frac{72}{7,2}$	$\frac{92}{8,9}$
II, III, XII	$\frac{53,6}{53,6}$	$\frac{75}{75}$	$\frac{96}{96}$

Территориальные районы	Конструкция наружных стен из кирпича		
	Один ряд переплетов по высоте проема с высотой переплетов, м		
	1,2	1,8	2,4
	а	б	в
IIA, IX, XI, XIIБ	55,3	77	99
V, VI, XIIA	52,5	73	93
VIIIA	62	87	112
X	58,5	82	105

в) при остеклении стеклопакетами

I, III, IV, V, VII	<u>65</u> 6,5	<u>91</u> 8,6	<u>119</u> 11
II, VI, VIII, IX, XI—XIIA	67	94	122
IIA	69	97	126
VIIIA	76	108	139
X, XIIБ	71	100	130
Базисная стоимость при остеклении:			
одинарном	126	161	207
двойном стеклом	168	216	275
двойном стеклопакетами	181	235	302

Ведомость ресурсов к табл. 54

№ п. п.	Освоение	Наименование	Единица измерения	Конструкция наружных стен из кирпича		
				Один ряд переплетов по высоте проема с высотой переплетов, м		
				1,2	1,8	2,4
				а	б	в

I. Металлоконструкция

а) при одинарном остеклении

1	—	Затраты труда	чел.-ч	4,84	7,3	9,7
2	—	Основная заработная плата	руб.	3,62	4,54	6,1
3	—	Эксплуатация машин, в том числе заработная плата рабочим, обслуживающим машины	»	<u>6,8</u> 2,2	<u>10,2</u> 3,3	<u>13,6</u> 4,41

№ п. п.	Основание	Наименование	Единица измерения	Конструкция наруж- ных стен из кирпича		
				Один ряд переплетов по высоте проема с высотой переплетов, м		
				1,2	1,8	2,4
			а	б	в	
4	Прейскурант № 01-22, п. 102-738—102- 761	Переплеты из оди- нарных прямо- угольных труб	т	0,073	0,091	0,123
5	Прейскурант № 01-23, п. 8-001	Сливы алюминие- вые	»	0,002	0,002	0,002
6	Прейскурант № 01-22, п. 102-126	Детали крепления переплетов	»	0,008	0,008	0,008
7	Прейскурант № 01-22, п. 302-16	Стальные конст- рукции приспособ- лений для монта- жа	кг	6,74	10,1	13,5
8	Прейскурант № 01-21, п. 1-1	Болты строитель- ные	»	0,26	0,39	0,52
9	Прейскурант № 01-20, табл. 1, п. 29	Электроды Э-50	»	0,21	0,31	0,42
10	—	Прочие материа- лы	руб.	0,23	0,35	0,47

б) при двойном остеклении

11	—	Затраты труда	чел.-ч	4,84	7,3	9,7
12	—	Основная зара- ботная плата	руб.	3,02	4,54	6,1
13	—	Эксплуатация ма- шин, в том числе заработная плата рабочих, обслужи- вающих машины	»	<u>6,8</u> 2,2	<u>10,2</u> 3,3	<u>13,6</u> 4,41
14	Прейскурант № 01-22, п. 102-738—102- 761	Переплеты из оди- нарных прямо- угольных труб	т	0,099	0,127	0,164
15	Прейскурант № 01-23, п. 8-001	Сливы алюминие- вые	»	0,002	0,002	0,002

№ п. п.	Основание	Наименование	Единица измерения	Конструкция наружных стен из кирпича		
				Один ряд переплетов по высоте проема с высотой переплетов, м		
				1,2	1,8	2,4
			а	б	в	
16	Прейскурант № 01-22, п. 102-126	Детали крепления переплетов	т	0,008	0,008	0,008
17	То же, п. 302-16	Стальные конструкции приспособлений для монтажа	кг	6,74	10,1	13,5
18	Прейскурант № 01-21, п. 1-1	Болты строительные	»	0,26	0,39	0,52
19	Прейскурант № 01-20, табл. 1, п. 29	Электроды Э-50	»	0,21	0,31	0,42
20	—	Прочие материалы	руб.	0,23	0,35	0,47

II. Строительные работы

а) при одинарном остеклении

21	—	Затраты труда	чел.-ч	5,95	7,6	9,2
22	—	Основная заработная плата	руб.	3,47	4,37	5,32
23	—	Эксплуатация машин, в том числе заработная плата рабочих, обслуживающих машины	»	<u>3,32</u> 0,99	<u>3,85</u> 1,15	<u>4,39</u> 1,3
24	Прейскурант № 07-03, п. 270	Бруска 1 сорта толщиной 70 мм и более	м³	0,002	0,002	0,002
25	Прейскурант № 05-18, п. 8-295	Герметик (шнур диаметром 40 мм)	кг	2,7	3,03	3,37
26	Прейскурант № 04-02, п. 5-060	Замаска защитная	»	9,98	14,9	19,9
27	Прейскурант № 05-18, п. 3-94	Клей КН-2	»	1,44	1,62	1,8
28	Прейскурант № 05-04, п. 3-322	Краска перхлорвиниловая ХВ-161	»	0,03	0,03	0,03

№ п. п.	Основание	Наименование	Единица измерения	Конструкция наружных стен из кирпича		
				Один ряд переплетов по высоте проема с высотой переплетов, м		
				1,2	1,8	2,4
а	б	в				
29	Прейскурант № 05-18, п. 2-55	Мастика нетвердеющая герметизирующая	кг	7,02	8,4	9,8
30	То же, п. 6.2-26	Нащельник резиновый	»	0,37	0,56	0,74
31	Прейскурант № 04-02, п. 516	Паста антисептическая	»	0,01	0,01	0,01
32	Прейскурант № 05-04, п. 8-020	Растворитель Р-4	»	0,68	0,79	1,01
33	Прейскурант № 06-02, п. 1-012	Стекло оконное листовое толщиной 4 мм	м ²	4,36	6,54	8,73
34	Прейскурант № 05-04, п. 2-759	Эмаль ХВ-124	кг	2,11	2,47	3,19
35	То же, п. 2-797	Эмаль ХВ-1100	»	0,06	0,06	0,06
36	—	Прочие материалы	руб.	0,2	0,31	0,4

б) при двойном остеклении

37	—	Затраты труда	чел.-ч	7,9	10,6	13,2
38	—	Основная заработная плата	руб.	4,58	6	7,5
39	—	Эксплуатация машины, в том числе заработная плата рабочих, обслуживающих машины	»	<u>3,38</u>	<u>3,95</u>	<u>4,51</u>
				1	1,17	1,35
40	Прейскурант № 07-03, п. 270	Бруски I сорта толщиной 70 мм и более	м ³	0,002	0,002	0,002
41	Прейскурант № 05-18, п. 8-295	Герметик (шнур диаметром 40 мм)	кг	2,7	3,03	3,37
42	Прейскурант № 04-02, п. 5-060	Замазка защитная	»	19,9	29,8	39,7
43	Прейскурант № 05-18, п. 3-94	Клей КН-2	»	1,44	1,62	1,8

№ п. п.	Основание	Наименование	Единица измерения	Конструкция наружных стен из кирпича		
				Один ряд переплетов по высоте проема с высотой переплетов, м		
				1,2	1,8	2,4
			а	б	в	
44	Прейскурант № 05-04, п. 3-322	Краска перхлорвиниловая ХВ-161	кг	0,03	0,03	0,03
45	Прейскурант № 05-18, п. 2-55	Мастика нетвердеющая герметизирующая	»	7,02	8,4	9,8
46	То же, п. 6.2-36	Нащельник резиновый	»	0,37	0,56	0,74
47	Прейскурант № 04-02, п. 516	Паста антисептическая	»	0,01	0,01	0,01
48	Прейскурант № 05-04, п. 8-020	Растворитель Р-4	»	0,81	1,01	1,24
49	Прейскурант № 06-02, п. 1-012	Стекло листовое оконное толщиной 4 мм	м ²	8,73	13,1	17,5
50	Прейскурант № 05-04, п. 2-759	Эмаль ХВ-124	кг	2,54	3,19	3,92
51	То же, п. 2-797	Эмаль ХВ-1100	»	0,06	0,06	0,06
52	—	Прочие материалы	руб.	0,37	0,57	0,76

в) при остеклении стеклопакетами

53	—	Затраты труда	чел.-ч	4,96	6,1	7,2
54	—	Основная заработная плата	руб.	5,54	7,5	9,4
55	—	Эксплуатация машин, в том числе заработная плата рабочих, обслуживающих машины	»	$\frac{3,37}{1}$	$\frac{3,94}{1,17}$	$\frac{4,5}{1,35}$
56	Прейскурант № 07-03, п. 270	Бруски I сорта толщиной 70 мм и более	м ³	0,002	0,002	0,002
57	Прейскурант № 05-18, п. 8-295	Герметик (шнур диаметром 40 мм)	кг	2,7	3,03	3,37
58	Прейскурант № 04-02, п. 5-060	Замазка защитная	»	0,09	0,09	0,09

№ п. п.	Основание	Наименование	Единица измерения	Конструкция наружных стен из кирпича		
				Один ряд переплетов по высоте проема с высотой переплетов, м		
				1,2	1,8	2,4
				а	б	в
59	Прейскурант № 05-18, п. 3-94	Клей КН-2	кг	1,44	1,62	1,8
60	Прейскурант № 05-04, п. 3-322	Краска перхлорвиниловая ХВ-161	»	0,03	0,03	0,03
61	Прейскурант № 05-18, п. 2-55	Мастика нетвердеющая герметизирующая	»	7,02	8,4	9,8
62	То же, п. 6.2-36	Нашельник резиновый	»	0,37	0,56	0,74
63	Прейскурант № 04-02, п. 516	Паста антисептическая	»	0,01	0,01	0,01
64	Прейскурант № 05-04, п. 8-020	Растворитель Р-4	»	0,81	1,01	1,24
65	Прейскурант № 06-02, п. 1-079	Стеклопакеты толщиной 4 мм	м ²	4,32	6,48	8,64
66	Прейскурант № 05-04, п. 2-759	Эмаль ХВ-124	кг	2,54	3,19	3,92
67	То же, п. 2-797	Эмаль ХВ-1100	»	0,06	0,06	0,06
68	—	Прочие материалы	руб.	0,7	1,06	1,42

г) переплеты открывающиеся двойные

А. Постоянные затраты

Таблица 55

Измеритель — один проем, руб.

Территориальные районы	Конструкция наружных стен из кирпича		
	Один ряд переплетов по высоте проема с высотой переплетов, м		
	1,2	1,8	2,4
	а	б	в

I. Metalлоконструкции

I, II, III, V, VIII, VIIIА, XI—XIIБ	129 5,22	157 7,8	207 10,5
IIА, VI, IX	135	165	217
IV, VII	126	154	203
X	148	180	239

II. Строительные работы

I, IV, VII, VIII	58,5 6,2	79 8	100 9,7
II, III, XII	61	83	104
IIА, IX, XI, XIIБ	63	85	108
V, VI, XIIА	59,7	81	102
VIIIА	70	96	121
X	66	90	114
Базисная стоимость	187	235	307

Ведомость ресурсов к табл. 55

№ п. л.	Основание	Наименование	Единица измерения	Конструкция наружных стен из кирпича		
				Один ряд переплетов по высоте проема с высотой переплетов, м		
				1,2	1,8	2,4
				а	б	в

I. Metalлоконструкции

1	—	Затраты труда	чел.-ч	4,84	7,3	9,7
2	—	Основная заработная плата	руб.	3,02	4,54	6,1

№ п. п.	Основание	Наименование	Единица измерения	Конструкция наружных стен из кирпича		
				Один ряд переплетов по высоте проема с высотой переплетов, м		
				1,2	1,8	2,4
			а	б	в	
3	—	Эксплуатация машин, в том числе заработная плата рабочих, обслуживающих машины	руб.	$\frac{6,8}{2,2}$	$\frac{10,2}{3,3}$	$\frac{13,6}{4,41}$
4	Прейскурант № 01-22, п. 102-738—102-761	Переплеты из оди-нарных прямо-угольных стальных труб	т	0,14	0,174	0,235
5	Прейскурант № 01-23, п. 8-001	Сливы алюминие-вые	»	0,002	0,002	0,002
6	Прейскурант № 01-22, п. 102-126	Детали крепления переплетов	»	0,01	0,01	0,01
7	То же, п. 302-16	Стальные конст-рукции приспособ-лений для монта-жа	кг	6,74	10,1	13,5
8	Прейскурант № 01-21, п. 1-1	Болты строитель-ные	»	0,26	0,39	0,52
9	Прейскурант № 01-20, табл. 1, п. 29	Электроды Э-50	»	0,21	0,31	0,41
10	—	Прочие материа-лы	руб.	0,23	0,35	0,47

II. Строительные работы

а) при одинарном остеклении

11	—	Затраты труда	чел.-ч	9	11,8	14,6
12	—	Основная зара-ботная плата	руб.	5,23	6,8	8,4
13	—	Эксплуатация ма-шин, в том числе заработная плата рабочих, обслу-живающих маши-ны	»	$\frac{3,45}{0,98}$	$\frac{4}{1,2}$	$\frac{4,57}{1,38}$

№ п. п.	Основание	Наименование	Единица измерения	Конструкция наружных стен из кирпича		
				Один ряд переплетов по высоте проема с высотой переплетов, м		
				1,2	1,8	2,4
			а	б	в	
14	Прейскурант № 07-03, п. 270	Бруски 1 сорта толщиной 70 мм и более	м ³	0,01	0,01	0,01
15	Прейскурант № 05-18, п. 8-295	Герметик (шнур диаметром 40 мм)	кг	5,39	6,07	6,74
16	Прейскурант № 04-02, п. 5-060	Замазка защитная	»	19,9	29,9	39,7
17	Прейскурант № 05-18, п. 3-94	Клей КН-2	»	2,88	3,24	3,6
18	Прейскурант № 05-04, п. 3-322	Краска перхлорвиниловая ХВ-161	»	0,03	0,03	0,03
19	Прейскурант № 05-18, п. 2-55	Мастика нетвердеющая герметизирующая	»	7,02	8,42	9,83
20	То же, п. 6.2-36	Нащельник резиновый	»	0,37	0,56	0,74
21	Прейскурант № 04-02, п. 516	Паста антисептическая	»	0,05	0,05	0,05
22	Прейскурант № 05-04, п. 8-020	Растворитель Р-4	»	1,22	1,49	1,78
23	Прейскурант № 06-02, п. 1-012	Стекло листовое оконное толщиной 4 мм	м ²	8,73	13,1	17,5
24	Прейскурант № 05-04, п. 2-759	Эмаль ХВ-124	кг	3,85	4,72	5,66
25	То же, п. 2-797	Эмаль ХВ-1100	»	0,06	0,06	0,06
26	—	Прочие материалы	руб.	0,39	0,59	0,78

§ 15. Отдельные оконные проемы шириной 3,8 м

а) переплеты глухие одинарные

А. Постоянные затраты

Таблица 56

Измеритель — один проем, руб.

Территориальные районы	Конструкция наружных стен из кирпича		
	Один ряд переплетов по высоте проема с высотой переплетов, м		
	1,2	1,8	2,4
	а	б	в

I. Металлоконструкции

а) при одинарном остеклении

I, II, III, V, VIII, VIIIА, XI—XIIБ	<u>63</u> 5,52	<u>86</u> 8,3	<u>124</u> 11
IIА, VI, IX	64	88	126
IV, VII	62	85	123
X	67	91	131

б) при двойном остеклении

I, III, VIII, XII—XIIБ	<u>75</u> 5,52	<u>94</u> 8,3	<u>137</u> 11
II, V, VIIIА	76	95	138
IIА, VI, IX	78	97	142
IV, VII, XI	74	93	135
X	84	105	153

II. Строительные работы

а) при одинарном остеклении

I, IV, VII, VIII	<u>35,3</u> 4,57	<u>46,9</u> 5,64	<u>59,2</u> 6,8
II, XII	36,4	48,5	61
IIА, IX, XI, XIIБ	37,6	50,1	64
III	36,8	49,2	62
V, VI, XIIА	35,8	47,7	60
VIIIА	41,9	56,1	71
X	39,4	52,7	67

Территориальные районы	Конструкция наружных стен из кирпича		
	Один ряд переплетов по высоте проема с высотой переплетов, м		
	1,2	1,8	2,4
	а	б	в

б) при двойном остеклении

I, IV, VII, VIII	$\frac{53,2}{5,73}$	$\frac{74}{7,4}$	$\frac{95}{11,1}$
II, XII	55,1	77	99
IIA, IX, XI, XIIБ	57,1	80	102
III	56,3	79	101
V, VI, XIIIА	54,1	75	97
VIIIA	64	90	116
X	60	84	109

в) при остеклении стеклопакетами

I, III, IV, V, VII	$\frac{67}{6,8}$	$\frac{95}{8,9}$	$\frac{123}{11,1}$
II, IIA	71	100	130
VI, VIII, IX, XIIIА	69	97	126
VIIIA	79	111	144
X, XIIБ	74	104	134
XI, XII	70	98	137
Базисная стоимость при остеклении:			
одинарном	98	133	183
двойном стеклом	128	168	232
двойном стеклопакетами	142	189	260

Ведомость ресурсов к табл. 56

№ п. п.	Основание	Наименование	Единица измерения	Конструкция наружных стен из кирпича		
				Один ряд переплетов по высоте проема с высотой переплетов, м		
				1,2	1,8	2,4
				а	б	в

I. Металлоконструкции

а) при одинарном остеклении

1	—	Затраты труда	чел.-ч	5,11	7,7	10,2
2	—	Основная заработная плата	руб.	3,19	4,79	6,4
				<u>7,2</u>	<u>10,7</u>	<u>14,3</u>
3	—	Эксплуатация машин, в том числе заработная плата рабочих, обслуживающих машины	»	2,33	3,49	4,65
4	Прейскурант № 01-22, п. 102-738—102-761	Переплеты из одинарных прямоугольных стальных труб	т	0,045	0,056	0,087
5	Прейскурант № 01-23, п. 8-001	Сливы алюминиевые	»	0,002	0,002	0,002
6	Прейскурант № 01-22, п. 102-126	Детали крепления переплетов	»	0,008	0,008	0,008
7	Прейскурант № 01-22, п. 302-16	Стальные конструкции приспособлений для монтажа	»	0,007	0,011	0,014
8	Прейскурант № 01-21, п. 1-1	Болты строительные	кг	0,27	0,41	0,55
9	Прейскурант № 01-20, табл. 1, п. 29	Электроды Э-50	»	0,22	0,33	0,44
10	—	Прочие материалы	руб.	0,25	0,37	0,49

б) при двойном остеклении

11	—	Затраты труда	чел.-ч	5,11	7,7	10,2
12	—	Основная заработная плата	руб.	3,19	4,79	6,4

№ п. п.	Основание	Наименование	Единица измерения	Конструкция наружных стен из кирпича		
				Один ряд переплетов по высоте проема с высотой переплетов, м		
				1,2	1,8	2,4
			а	б	в	
13	—	Эксплуатация машин, в том числе заработная плата рабочих, обслуживающих машины	руб.	$\frac{7,2}{2,33}$	$\frac{10,7}{3,49}$	$\frac{14,3}{4,65}$
14	Прейскурант № 01-22, п. 102-738—102-761	Переплеты из одинарных прямоугольных стальных труб	т	0,059	0,074	0,117
15	Прейскурант № 01-23, п. 8-001	Сливы алюминиевые	»	0,002	0,002	0,002
16	Прейскурант № 01-22, п. 102-126	Детали крепления переплетов	»	0,008	0,008	0,008
17	То же, п. 302-16	Стальные конструкции приспособлений для монтажа	»	0,007	0,011	0,014
18	Прейскурант № 01-21, п. 1-1	Болты строительные	кг	0,27	0,41	0,55
19	Прейскурант № 01-20, табл. 1, п. 29	Электроды Э-50	»	0,22	0,33	0,44
20	—	Прочие материалы	руб.	0,25	0,37	0,49

II. Строительные работы

а) при одинарном остеклении

21	—	Затраты труда	чел.-ч	6,1	7,7	9,5
22	—	Основная заработная плата	руб.	3,54	4,46	5,45

№ п. п.	Основание	Наименование	Единица измерения	Конструкция наружных стен из кирпича		
				Один ряд переплетов по высоте проема с высотой переплетов, м		
				1,2	1,8	2,4
				а	б	в
23	—	Эксплуатация машин, в том числе заработная плата рабочих, обслуживающих машины	руб.	<u>3,43</u> 1,03	<u>3,96</u> 1,18	<u>4,51</u> 1,33
24	Прейскурант № 07-03, п. 270	Бруски I сорта толщиной 70 мм и более	м³	0,002	0,002	0,002
25	Прейскурант № 05-18, п. 8-295	Герметик (шнур диаметром 40 мм)	кг	2,81	3,09	3,48
26	Прейскурант № 04-02, п. 5-060	Замаска защитная	»	10,5	15,8	21
27	Прейскурант № 05-18, п. 3-94	Клей КН-2	»	1,5	1,65	1,86
28	Прейскурант № 05-04, п. 3-322	Краска перхлорвиниловая ХВ-161	»	0,03	0,03	0,03
29	Прейскурант № 05-18, п. 2-55	Мастика нетвердеющая герметизирующая	»	7,25	8,66	10,1
30	То же, п. 6.2-36	Нащельник резиновый	»	0,37	0,56	0,74
31	Прейскурант № 04-02, п. 516	Паста антисептическая	»	0,01	0,01	0,01
32	Прейскурант № 05-04, п. 8-020	Растворитель Р-4	»	0,47	0,53	0,78
33	Прейскурант № 06-02, п. 1-012	Стекло листовое оконное толщиной 4 мм	м²	4,61	6,91	9,21

№ п. п.	Основание	Наименование	Единица измерения	Конструкция наружных стен из кирпича		
				Один ряд переплетов по высоте проема с высотой переплетов, м		
				1,2	1,8	2,4
				а	б	в
34	Прейскурант № 05-04, п. 2-759	Эмаль ХВ-124	кг	1,42	1,63	2,43
35	То же, п. 2-797	Эмаль ХВ-1100	»	0,06	0,06	0,06
36	—	Прочие материалы	руб.	0,21	0,31	0,42

б) при двойном остеклении

37	—	Затраты труда	чел.-ч	8,2	10,9	13,7
38	—	Основная заработная плата	руб.	4,69	6,2	7,8
39	—	Эксплуатация машин, в том числе заработная плата рабочих, обслуживающих машины	»	<u>3,5</u> 1,04	<u>4,06</u> 1,2	<u>4,63</u> 1,37
40	Прейскурант № 07-03, п. 270	Бруски I сорта толщиной 70 мм и более	м ³	0,002	0,002	0,002
41	Прейскурант № 05-18, п. 8-295	Герметик (шнур диаметром 40 мм)	кг	2,81	3,09	3,48
42	Прейскурант № 04-02, п. 5-060	Замаска защитная	»	21	31,5	41,9
43	Прейскурант № 05-18, п. 3-94	Клей КН-2	»	1,5	1,65	1,86
44	Прейскурант № 05-04, п. 3-322	Краска перхлорвиниловая ХВ-161	»	0,03	0,03	0,03

№ п. п.	Основание	Наименование	Единица измерения	Конструкция наружных стен из кирпича		
				Один ряд переплетов по высоте проема с высотой переплетов, м		
				1,2	1,8	2,4
			а	б	в	
45	Прейскурант № 05-18, п. 2-55	Мастика нетвердеющая герметизирующая	кг	7,25	8,66	10,1
46	То же, п. 6.2-36	Нашельник резиновый	»	0,37	0,56	0,74
47	Прейскурант № 04-02, п. 516	Паста антисептическая	»	0,01	0,01	0,01
48	Прейскурант № 05-04, п. 8-020	Растворитель Р-4	»	0,57	0,69	0,93
49	Прейскурант № 06-02, п. 1-012	Стекло листовое оконное толщиной 4 мм	м²	9,21	13,8	18,4
50	Прейскурант № 05-04, п. 2-759	Эмаль ХВ-124	кг	1,74	2,14	2,9
51	То же, п. 2-797	Эмаль ХВ-1100	»	0,06	0,06	0,06
52	—	Прочие материалы	руб.	0,38	0,59	0,8

в) при остеклении стеклопакетами

53	—	Затраты труда	чел.-ч	5,04	6,1	7,3
54	—	Основная заработная плата	руб.	5,73	7,7	9,8
55	—	Эксплуатация машин, в том числе заработная плата рабочих, обслуживающих машины	»	<u>3,49</u> 1,05	<u>4,04</u> 1,2	<u>4,6</u> 1,37
56	Прейскурант № 07-03, п. 270	Бруска I сорта толщиной 70 мм и более	м³	0,002	0,002	0,002

№ п. п.	Основание	Наименование	Единица измерения	Конструкция наружных стен из кирпича		
				Один ряд переплетов по высоте проема с высотой переплетов, м		
				1,2	1,8	2,4
	а	б	в			
57	Прейскурант № 05-18, п. 8-295	Герметик (шнур диаметром 40 мм)	кг	2,81	3,09	3,48
58	Прейскурант № 04-02, п. 5-060	Замазка защитная	»	0,1	0,1	0,1
59	Прейскурант № 05-18, п. 3-94	Клей КН-2	»	1,5	1,65	1,86
60	Прейскурант № 05-04, п. 3-322	Краска перхлорвиниловая ХВ-161	»	0,03	0,03	0,03
61	Прейскурант № 05-18, п. 2-55	Мастика нетвердеющая герметизирующая	»	7,25	8,66	10,1
62	То же, п. 6.2-36	Нащельник резиновый	»	0,37	0,56	0,74
63	Прейскурант № 04-02, п. 516	Паста антисептическая	»	0,01	0,01	0,01
64	Прейскурант № 05-04, п. 8-020	Растворитель Р-4	»	0,57	0,69	0,93
65	Прейскурант № 06-02, п. 1-079	Стеклопакеты толщиной 4 мм	м ²	4,56	6,84	9,12
66	Прейскурант № 05-04, п. 2-759	Эмаль ХВ-124	кг	1,74	2,14	2,9
67	Прейскурант № 05-04, п. 2-797	Эмаль ХВ-1100	»	0,06	0,06	0,06
68	—	Прочие материалы	руб.	0,74	1,11	1,49

б) переплеты открывающиеся одинарные

А. Постоянные затраты

Таблица 57

Измеритель — один проем, руб.

Территориальные районы	Конструкция наружных стен из кирпича		
	Один ряд переплетов по высоте проема с высотой переплетов, м		
	1,2	1,8	2,4
	а	б	в

I. Металлоконструкции

а) при одинарном остеклении

I, III, V, VII, VIII, VIIIA, XII—XIIБ	<u>95</u> 5,52	<u>117</u> 8,3	<u>153</u> 11
II, IIA	98	120	156
IV, VII, XI	94	115	151
VI, IX	99	121	158
X	106	130	170

б) при двойном остеклении

I, III, V, VIII, VIIIA, XII, XIIБ	<u>111</u> 5,52	<u>137</u> 8,3	<u>188</u> 11
II, IIA	113	140	193
IV, VII, XI	109	135	186
VI, IX	115	142	195
X	124	153	212

II. Строительные работы

а) при одинарном остеклении

I, IV, VII, VIII	<u>36</u> 4,63	<u>47,7</u> 5,72	<u>60</u> 6,9
II, XII	37,1	49,4	62
IIA, IX, XI, XIIБ	38,2	51	64
III	37,5	50,1	63
V, VI, XIIA	36,5	48,5	61
VIIIA	42,7	57,1	72
X	40,1	53,6	68

б) при двойном остеклении

I, IV, VII, VIII	<u>54</u> 5,81	<u>75</u> 7,5	<u>96</u> 9,2
II, XII	56,1	78	100
IIA, IX, XI, XIIБ	58,1	81	104

Территориальные районы	Конструкция наружных стен из кирпича		
	Один ряд переплетов по высоте проема с высотой переплетов, м		
	1,2	1,8	2,4
	а	б	в
III	57,2	80	103
V, VI, XIIIА	55	77	98
VIIIА	65	91	117
X	61	86	110
в) при остеклении стеклопакетами			
I, III, IV, V, VII	68	96	124
	6,8	8,9	11,3
II, IIIА	72	100	131
VI, VIII, IX, XIIIА	70	98	128
VIIIА	80	112	146
X, XIIIБ	74	104	136
XI, XII	71	99	129
Базисная стоимость при остеклении:			
одинарном	131	165	213
двойном стеклом	165	212	284
двойном стеклопакетами	179	232	312

Ведомость ресурсов к табл. 57

№ п. п.	Основание	Наименование	Единица измерения	Конструкция наружных стен из кирпича		
				Один ряд переплетов по высоте проема с высотой переплетов, м		
				1,2	1,8	2,4
				а	б	в

I. Металлоконструкции

а) при одинарном остеклении

1	—	Затраты труда	чел.-ч	5,11	7,7	10,2
2	—	Основная заработная плата	руб.	3,19	4,79	6,4
3	—	Эксплуатация машин, в том числе заработная плата рабочих, обслуживающих машины	»	7,2 2,33	10,7 3,49	14,3 4,65

Продолжение

№ п. п.	Основание	Наименование	Единица измерения	Конструкция наружных стен из кирпича		
				Один ряд переплетов по высоте проема с высотой переплетов, м		
				1,2	1,8	2,4
				а	б	в
4	Прейскурант № 01-22, п. 102-738—102-761	Переплеты из одинарных прямоугольных стальных труб	т	0,076	0,093	0,125
5	Прейскурант № 01-23, п. 8-001	Сливы алюминиевые	»	0,002	0,002	0,002
6	Прейскурант № 01-22, п. 102-126	Детали крепления переплетов	»	0,008	0,008	0,008
7	То же, п. 302-16	Стальные конструкции приспособлений для монтажа	»	0,007	0,011	0,014
8	Прейскурант № 01-21, п. 1-1	Болты строительные	кг	0,27	0,41	0,55
9	Прейскурант № 01-20, табл. 1, п. 29	Электроды Э-50	»	0,22	0,33	0,44
10	—	Прочие материалы	руб.	0,25	0,37	0,49

б) при двойном остеклении

11	—	Затраты труда	чел.-ч	5,11	7,7	10,2
12	—	Основная заработная плата	руб.	3,19	4,79	6,4
13	—	Эксплуатация машин, в том числе заработная плата рабочих, обслуживающих машины	»	<u>7,2</u> 2,33	<u>10,7</u> 3,49	<u>14,3</u> 4,65
14	Прейскурант № 01-22, п. 102-738—102-761	Переплеты из одинарных прямоугольных стальных труб	т	0,093	0,118	0,168
15	Прейскурант № 01-23, п. 8-001	Сливы алюминиевые	»	0,002	0,002	0,002

№ п. п.	Основание	Наименование	Единица измерения	Конструкция наружных стен из кирпича		
				Один ряд переплетов по высоте проема с высотой переплетов, м		
				1,2	1,8	2,4
а	б	в				
16	Прейскурант № 01-22, п. 102-126	Детали крепления переплетов	т	0,008	0,008	0,008
17	То же, п. 302-16	Стальные конструкции приспособлений для монтажа	»	0,007	0,011	0,014
18	Прейскурант № 01-21, п. 1-1	Болты строительные	кг	0,27	0,41	0,55
19	Прейскурант № 01-20, табл. 1, п. 29	Электроды Э-50	»	0,22	0,33	0,44
20	—	Прочие материалы	руб.	0,25	0,37	0,49

II. Строительные работы

а) при одинарном остеклении

21	—	Затраты труда	чел.-ч	6,2	7,9	9,6
22	—	Основная заработная плата	руб.	3,6	4,54	5,52
23	—	Эксплуатация машин, в том числе заработная плата рабочих, обслуживающих машины	»	<u>3,44</u> 1,03	<u>3,98</u> 1,18	<u>4,52</u> 1,33
24	Прейскурант № 07-03, п. 270	Бруска I сорта толщиной 70 мм и более	м ³	0,002	0,002	0,002
25	Прейскурант № 05-18, п. 8-295	Герметик (шнур диаметром 40 мм)	кг	2,81	3,09	3,48
26	Прейскурант № 04-02, п. 5-060	Замазка защитная	»	10,5	15,8	21
27	Прейскурант № 05-18, п. 3-94	Клей КН-2	»	1,5	1,65	1,86
28	Прейскурант № 05-04, п. 3-322	Краска перхлорвиниловая ХВ-161	»	0,03	0,03	0,03

№ п. п.	Основание	Наименование	Единица измерения	Конструкция наружных стен из кирпича		
				Один ряд переплетов по высоте проема с высотой переплетов, м		
				1,2	1,8	2,4
а	б	в				
29	Прейскурант № 05-18, п. 2-55	Мастика нетвердеющая герметизирующая	кг	7,25	8,66	10,1
30	То же, п. 6.2-36	Нащельник резиновый	»	0,37	0,56	0,74
31	Прейскурант № 04-02, п. 516	Паста антисептическая	»	0,01	0,01	0,01
32	Прейскурант № 05-04, п. 8-020	Растворитель Р-4	»	0,68	0,8	1,04
33	Прейскурант № 06-02, п. 1-012	Стекло листовое оконное толщиной 4 мм	м ²	4,61	6,91	9,21
34	Прейскурант № 05-04, п. 2-759	Эмаль ХВ-124	кг	2,11	2,5	3,27
35	То же, п. 2-797	Эмаль ХВ-1100	»	0,06	0,06	0,06
36	—	Прочие материалы	руб.	0,21	0,31	0,42

б) при двойном остеклении

37	—	Затраты труда	чел.-ч	8,32	11,1	13,8
38	—	Основная заработная плата	руб.	4,77	6,3	7,9
39	—	Эксплуатация машин, в том числе заработная плата рабочих, обслуживающих машины	»	<u>3,51</u> 1,04	<u>4,08</u> 1,2	<u>4,65</u> 1,38
40	Прейскурант № 07-03, п. 270	Бруски I сорта толщиной 70 мм и более	м ³	0,002	0,002	0,002
41	Прейскурант № 05-18, п. 8-295	Герметик (шнур диаметром 40 мм)	кг	2,81	3,09	3,48
42	Прейскурант № 04-02, п. 5-060	Замазка защитная	»	21	31,5	41,9

№ п. п.	Основание	Наименование	Единица измерения	Конструкция наружных стен из кирпича		
				Один ряд переплетов по высоте проема с высотой переплетов, м		
				1,2	1,8	2,4
				а	б	в
43	Прейскурант № 05-18, п. 3-94	Клей КН-2	кг	1,5	1,65	1,86
44	Прейскурант № 05-04, п. 3-322	Краска перхлорвиниловая ХВ-161	»	0,03	0,03	0,03
45	Прейскурант № 05-18, п. 2-55	Мастика нетвердеющая герметизирующая	»	7,25	8,66	10,1
46	То же, п. 6.2-36	Нашельник резиновый	»	0,37	0,56	0,74
47	Прейскурант № 04-02, п. 516	Паста антисептическая	»	0,01	0,01	0,01
48	Прейскурант № 05-04, п. 8-020	Растворитель Р-4	»	0,82	1,03	1,27
49	Прейскурант № 06-02, п. 1-012	Стекло листовое оконное толщиной 4 мм	м ²	9,21	13,8	18,4
50	Прейскурант № 05-04, п. 2-759	Эмаль ХВ-124	кг	2,58	3,23	4,03
51	То же, п. 2-797	Эмаль ХВ-1100	»	0,06	0,06	0,06
52	—	Прочие материалы	руб.	0,39	0,59	0,8

е) при остеклении стеклопакетами

53	—	Затраты труда	чел.-ч	5,15	6,2	7,5
54	—	Основная заработная плата	руб.	5,78	7,7	9,9
55	—	Эксплуатация машин, в том числе заработная плата рабочих, обслуживающих машины	»	<u>3,5</u> 1,05	<u>4,05</u> 1,2	<u>4,63</u> 1,38
56	Прейскурант № 07-03, п. 270	Бруска I сорта толщиной 70 мм и более	м ³	0,002	0,002	0,002

№ п. п.	Основание	Наименование	Единица измерения	Конструкция наружных стен из кирпича		
				Один ряд переплетов по высоте проема с высотой переплетов, м		
				1,2	1,8	2,4
			а	б	в	
57	Прейскурант № 05-18, п. 8-295	Герметик (шнур диаметром 40 мм)	кг	2,81	3,09	3,48
58	Прейскурант № 04-02, п. 5-060	Замазка защитная	»	0,1	0,1	0,1
59	Прейскурант № 05-18, п. 3-94	Клей КН-2	»	1,5	1,65	1,86
60	Прейскурант № 05-04, п. 3-322	Краска перхлорвиниловая ХВ-161	»	0,03	0,03	0,03
61	Прейскурант № 05-18, п. 2-55	Мастика нетвердеющая герметизирующая	»	7,25	8,66	10,1
62	То же, п. 6.2-36	Нашельник резиновый	»	0,37	0,56	0,74
63	Прейскурант № 04-02, п. 516	Паста антисептическая	»	0,01	0,01	0,01
64	Прейскурант № 05-04, п. 8-020	Растворитель Р-4	»	0,82	1,03	1,27
65	Прейскурант № 06-02, п. 1-079	Стеклопакеты толщиной 4 мм	м ²	4,56	6,84	9,12
66	Прейскурант № 05-04, п. 2-759	Эмаль ХВ-124	кг	2,58	3,23	4,03
67	Прейскурант № 05-04, п. 2-797	Эмаль ХВ-1100	»	0,06	0,06	0,06
68	—	Прочие материалы	руб.	0,74	1,11	1,49

§ 16. Отдельные оконные проемы шириной 4 м

а) переплеты глухие одинарные

А. Постоянные затраты

Таблица 58

Измеритель — один проем, руб.

Территориальные районы	Конструкция наружных стен из кирпича		
	Один ряд переплетов по высоте проема с высотой переплетов, м		
	1,2	1,8	2,4
	а	б	в

I. Металлоконструкции

а) при одинарном остеклении

I, IV, VII, XI, XII	$\frac{64}{5,8}$	$\frac{88}{8,7}$	$\frac{127}{11,6}$
II, III, V, VIII, VIIIА, XIIА, XIIВ	65	89	128
IIА, VI, IX	66	90	130
X	69	94	134

б) при двойном остеклении

I, III, XI—XIIВ	$\frac{72}{5,8}$	$\frac{90}{8,7}$	$\frac{138}{11,6}$
II, V, VIII, VIIIА	73	91	140
IIА, VI, IX	75	93	141
IV, VII	71	89	136
X	81	100	154

II. Строительные работы

а) при одинарном остеклении

I, IV, VII, VIII	$\frac{36,9}{4,77}$	$\frac{49,1}{5,89}$	$\frac{62}{7,1}$
II, XII	38,1	50,7	64
IIА, IX, XI	39,2	52,3	66
III	38,5	51,5	65
V, VI, XIIА	37,5	49,8	63
VIIIА	43,8	58,7	74
X	41,2	55,2	70
XIIВ	39,5	52,7	67

Территориальные районы	Конструкция наружных стен из кирпича		
	Один ряд переплетов по высоте проема с высотой переплетов, м		
	1,2	1,8	2,4
	а	б	в

б) при двойном остеклении

I, IV, VII, VIII	55,7	77	99
	6	7,7	9,5
II, XII	57,8	80	103
IIA, IX, XI, XIIБ	59,7	83	107
III	59	82	106
V, VI, XIIA	56,6	78	101
VIIIA	67	94	121
X	63	88	114

в) при остеклении стеклопакетами

I, III—V, VII	71	100	129
	7,4	9,2	11,6
II	74	104	135
IIA	75	106	137
VI, IX, XI, XII	73	103	133
VII, XIIA	72	102	132
VIIIA	83	117	151
X, XIIБ	77	109	141
Базисная стоимость при остеклении:			
одинарном	101	137	188
двойном стеклом	128	167	237
двойном стеклопакетами	143	190	267

Ведомость ресурсов к табл. 58

№ п. п.	Основание	Наименование	Единица измерения	Конструкция наружных стен из кирпича		
				Один ряд переплетов по высоте проема с высотой переплетов, м		
				1,2	1,8	2,4
				а	б	в

I. Металлоконструкции

а) при одинарном остеклении

1	—	Затраты труда	чел.-ч	5,34	8,1	10,8
2	—	Основная заработная плата	руб.	3,36	5,04	6,7

№ п. п.	Основание	Наименование	Единица измерения	Конструкция наружных стен из кирпича		
				Один ряд переплетов по высоте проема с высотой переплетов, м		
				1,2	1,8	2,4
			а	б	в	
3	—	Эксплуатация машин, в том числе заработная плата рабочих, обслуживающих машины	руб.	$\frac{7,5}{2,44}$	$\frac{11,3}{3,68}$	$\frac{15}{4,9}$
4	Прейскурант № 01-22, п. 102-738—102-761	Переплеты из одинарных прямоугольных стальных труб	т	0,046	0,057	0,089
5	Прейскурант № 01-23, п. 8-001	Сливы алюминиевые	»	0,002	0,002	0,002
6	Прейскурант № 01-22, п. 102-126	Детали крепления переплетов	»	0,008	0,008	0,008
7	Прейскурант № 01-22, п. 302-16	Стальные конструкции приспособлений для монтажа	»	0,007	0,011	0,015
8	Прейскурант № 01-21, п. 1-1	Болты строительные	кг	0,28	0,43	0,58
9	Прейскурант № 01-20, табл. 1, п. 29	Электроды Э-50	»	0,24	0,34	0,46
10	—	Прочие материалы	руб.	0,26	0,38	0,52
<i>б) при двойном остеклении</i>						
11	—	Затраты труда	чел.-ч	5,34	8,1	10,8
12	—	Основная заработная плата	руб.	3,36	5,04	6,7
13	—	Эксплуатация машин, в том числе заработная плата рабочих, обслуживающих машины	»	$\frac{7,5}{2,44}$	$\frac{11,3}{3,68}$	$\frac{15}{4,9}$
14	Прейскурант № 01-22, п. 102-738—102-761	Переплеты из одинарных прямоугольных стальных труб	т	0,055	0,068	0,117

№ п. п.	Основание	Наименование	Единица измерения	Конструкция наружных стен из кирпича		
				Один ряд переплетов по высоте проема с высотой переплетов, м		
				1,2	1,8	2,4
				а	б	в
15	Прейскурант № 01-23, п. 8-001	Сливы алюминиевые	т	0,002	0,002	0,002
16	Прейскурант № 01-22, п. 102-126	Детали крепления переплетов	»	0,008	0,008	0,008
17	То же, п. 302-16	Стальные конструкции приспособлений для монтажа	»	0,007	0,011	0,015
18	Прейскурант № 01-21, п. 1-1	Болты строительные	кг	0,28	0,44	0,58
19	Прейскурант № 01-20, табл. 1, п. 29	Электроды Э-50	»	0,24	0,34	0,46
20	—	Прочие материалы	руб.	0,26	0,38	0,52

II. Строительные работы

а) при одинарном остеклении

21	—	Затраты труда	чел.-ч	6,4	8,1	9,8
22	—	Основная заработная плата	руб.	3,7	4,66	5,66
23	—	Эксплуатация машин, в том числе заработная плата рабочих, обслуживающих машины	»	<u>3,56</u> 1,07	<u>4,09</u> 1,23	<u>4,64</u> 1,39
24	Прейскурант № 07-03, п. 270	Бруска I сорта толщиной 70 мм и более	м ³	0,002	0,002	0,002
25	Прейскурант № 05-18, п. 8-295	Герметик (шнур диаметром 40 мм)	кг	2,92	3,26	3,59
26	Прейскурант № 04-02, п. 5-060	Замазка защитная	»	11,1	16,6	22,1

№ п. п.	Основание	Наименование	Единица измерения	Конструкция наружных стен из кирпича		
				Один ряд переплетов по высоте проема с высотой переплетов, м		
				1,2	1,8	2,4
			а	б	в	
27	Прейскурант № 05-18, п. 3-94	Клей КН-2	кг	1,56	1,74	1,92
28	Прейскурант № 05-04, п. 3-322	Краска перхлорвиниловая ХВ-161	»	0,03	0,03	0,03
29	Прейскурант № 05-18, п. 2-55	Мастика нетвердеющая герметизирующая	»	7,5	8,9	10,3
30	То же, п. 6.2-36	Нашельник резиновый	»	0,37	0,56	0,74
31	Прейскурант № 04-02, п. 516	Паста антисептическая	»	0,01	0,01	0,01
32	Прейскурант № 05-04, п. 8-020	Растворитель Р-4	»	0,5	0,57	0,82
33	Прейскурант № 06-02, п. 1-012	Стекло листовое оконное толщиной 4 мм	м ²	4,85	7,3	9,7
34	Прейскурант № 05-04, п. 2-759	Эмаль ХВ-124	кг	1,52	1,74	2,58
35	То же, п. 2-797	Эмаль ХВ-1100	»	0,06	0,06	0,06
36	—	Прочие материалы	руб.	0,22	0,33	0,44

б) при двойном остеклении

37	—	Затраты труда	чел.-ч	8,6	11,4	14,2
38	—	Основная заработная плата	руб.	4,91	6,5	8,1
39	—	Эксплуатация машин, в том числе заработная плата рабочих, обслуживающих машины	»	<u>3,63</u> 1,09	<u>4,19</u> 1,26	<u>4,78</u> 1,42
40	Прейскурант № 07-03, п. 270	Брусочки I сорта толщиной 70 мм и более	м ³	0,002	0,002	0,002

Продолжение

№ п. п.	Основание	Наименование	Единица измерения	Конструкция наружных стен из кирпича		
				Одн ряд переплетов по высоте проема с высотой переплетов, м		
				1,2	1,8	2,4
			а	б	в	
41	Прейскурант № 05-18, п. 8-295	Герметик (шнур диаметром 40 мм)	кг	2,92	3,26	3,59
42	Прейскурант № 04-02, п. 5-060	Замазка защитная	»	22,1	33,1	44,1
43	Прейскурант № 05-18, п. 3-94	Клей КН-2	»	1,56	1,74	1,92
44	Прейскурант № 05-04, п. 3-322	Краска перхлорвиниловая ХВ-161	»	0,03	0,03	0,03
45	Прейскурант № 05-18, п. 2-55	Мастика нетвердеющая герметизирующая	»	7,5	8,9	10,3
46	То же, п. 6.2-36	Нашельник резиновый	»	0,37	0,56	0,74
47	Прейскурант № С4-02, п. 516	Паста антисептическая	»	0,01	0,01	0,01
48	Прейскурант № 05-04, п. 8-020	Растворитель Р-4	»	0,59	0,72	0,92
49	Прейскурант № 06-02, п. 1-012	Стекло листовое оконное толщиной 4 мм	м ²	9,7	14,5	19,4
50	Прейскурант № 05-04, п. 2-759	Эмаль ХВ-124	кг	1,82	2,25	2,98
51	То же, п. 2-797	Эмаль ХВ-1100	»	0,06	0,06	0,06
52	—	Прочие материалы	руб.	0,41	0,62	0,84

в) при остеклении стеклопакетами

53	—	Затраты труда	чел.-ч	5,28	6,4	7,6
54	—	Основная заработная плата	руб.	6	7,9	10,2

№ п. п.	Основание	Наименование	Единица измерения	Конструкция наружных стен из кирпича		
				Один ряд переплетов по высоте проема с высотой переплетов, м		
				1,2	1,8	2,4
			а	б	в	
55	—	Эксплуатация машин, в том числе заработная плата рабочих, обслуживающих машины	руб.	$\frac{3,63}{1,39}$	$\frac{4,17}{1,26}$	$\frac{4,75}{1,43}$
56	Прейскурант № 07-03, п. 270	Бруска I сорта толщиной 70 мм и более	м³	0,002	0,002	0,002
57	Прейскурант № 05-18, п. 8-295	Герметик (шнур диаметром 40 мм)	кг	2,92	3,26	3,59
58	Прейскурант № 04-02, п. 5-060	Замаска защитная	»	0,1	0,1	0,1
59	Прейскурант № 05-18, п. 3-94	Клей КН-2	»	1,56	1,74	1,92
60	Прейскурант № 05-04, п. 3-322	Краска перхлорвиниловая ХВ-161	»	0,03	0,03	0,03
61	Прейскурант № 05-18, п. 2-55	Мастика нетвердеющая герметизирующая	»	7,5	8,9	10,3
62	То же, п. 6,2-36	Нащельник резиновый	»	0,37	0,56	0,74
63	Прейскурант № 04-02, п. 516	Паста антисептическая	»	0,01	0,01	0,01
64	Прейскурант № 05-04, п. 8-020	Растворитель Р-4	»	0,59	0,72	0,92
65	Прейскурант № 06-02, п. 1-079	Стеклопакеты толщиной 4 мм	м²	4,8	7,2	9,6
66	Прейскурант № 05-04, п. 2-759	Эмаль ХВ-124	кг	1,82	2,25	2,98
67	Прейскурант № 05-04, п. 2-797	Эмаль ХВ-1100	»	0,06	0,06	0,06
68	—	Прочие материалы	руб.	0,78	1,17	1,57

б) переплеты открывающиеся одинарные

А. Постоянные затраты

Таблица 59

Измеритель — один проем, руб.

Территориальные районы	Конструкция наружных стен из кирпича		
	Один ряд переплетов по высоте проема с высотой переплетов, м		
	1,2	1,8	2,4
	а	б	в

I. Металлоконструкции

а) при одинарном остеклении

I, III, XI—XIIБ	<u>98</u> 5,8	<u>119</u> 8,7	<u>156</u> 11,6
II, V, VIII, VIIIА	99	120	158
IIА, VI, IX	102	124	162
IV, VII	97	117	154
X	110	132	174

б) при двойном остеклении

I, III, XI—XIIБ	<u>106</u> 5,8	<u>130</u> 8,7	<u>194</u> 11,6
II, V, VIII, VIIIА	107	132	196
IIА, VI, IX	109	134	200
IV, VII	104	128	190
X	118	148	218

II. Строительные работы

а) при одинарном остеклении

I, IV, VII, VIII	<u>37,4</u> 4,82	<u>49,8</u> 5,97	<u>63</u> 7,1
II, XII	38,7	51,5	65
IIА, IX, XI	39,7	53,1	67
III	39,1	52,3	66
V, VI, XIIА	38,3	50,7	64
VIIIА	44,5	59,6	75
X	41,8	56	71
XIIБ	40,1	53,5	68

б) при двойном остеклении

I, IV, VII, VIII	<u>56,4</u> 6,1	<u>78</u> 7,8	<u>100</u> 9,6
II, XII	58,6	82	105

Территориальные районы	Конструкция наружных стен из кирпича		
	Один ряд переплетов по высоте проема с высотой переплетов, м		
	1,2	1,8	2,4
	а	б	в
IIA, IX, XI, XIIБ	61	84	108
III	59,8	83	107
V, VI, XIIA	57,5	80	102
VIII	55,9	77	99
X	64	90	115

в) при остеклении стеклопакетами

I, III—V, VII	<u>71</u> 7,5	<u>100</u> 9,4	<u>130</u> 11,7
II	75	105	136
IIA	77	107	138
VI, IX, XI, XII	74	104	134
VIII, XIIA	73	103	133
VIIIA	83	118	153
X, XIIБ	78	110	142
Базисная стоимость при остеклении:			
одинарном	135	169	219
двойном стеклом	162	208	294
двойном стеклопакетами	177	230	324

Ведомость ресурсов к табл. 59

№ п.п.	Основание	Наименование	Единица измерения	Конструкция наружных стен из кирпича		
				Один ряд переплетов по высоте проема с высотой переплетов, м		
				1,2	1,8	2,4
				а	б	в

I. Металлоконструкции

а) при одинарном остеклении

1	—	Затраты труда	чел.-ч	5,34	8,1	10,8
2	—	Основная заработная плата	руб.	3,36	5,04	6,7
3	—	Эксплуатация машин, в том числе заработная плата рабочих, обслуживающих машины	»	<u>7,5</u> 2,44	<u>11,3</u> 3,68	<u>15</u> 4,9

№ п.п.	Основание	Наименование	Единица измерения	Конструкция наружных стен из кирпича		
				Один ряд переплетов по высоте проема с высотой переплетов, м		
				1,2	1,8	2,4
			а	б	в	
4	Прейскурант № 01-22, п. 102-738-102-761	Переплеты из одинарных прямоугольных стальных труб	т	0,079	0,094	0,127
5	Прейскурант № 01-23, п. 8-001	Сливы алюминиевые	»	0,002	0,002	0,002
6	Прейскурант № 01-22, п. 102-126	Детали крепления переплетов	»	0,008	0,008	0,008
7	Прейскурант № 01-22, п. 302-16	Стальные конструкции приспособлений для монтажа	»	0,007	0,011	0,015
8	Прейскурант № 01-21, п. 1-1	Болты строительные	кг	0,28	0,44	0,58
9	Прейскурант № 01-20, табл. 1, п. 29	Электроды Э-50	»	0,24	0,34	0,46
10	—	Прочие материалы	руб.	0,26	0,38	0,52

б) при двойном остеклении

11	—	Затраты труда	чел.-ч	5,34	8,1	10,8
12	—	Основная заработная плата	руб.	3,36	5,04	6,7
13	—	Эксплуатация машин, в том числе заработная плата рабочих, обслуживающих машины	»	$\frac{7,5}{2,44}$	$\frac{11,3}{3,68}$	$\frac{15}{4,9}$
14	Прейскурант № 01-22, п. 102-738-102-761	Переплеты из одинарных прямоугольных стальных труб	т	0,087	0,108	0,172
15	Прейскурант № 01-23, п. 8-001	Сливы алюминиевые	»	0,002	0,002	0,002
16	Прейскурант № 01-22, п. 102-126	Детали крепления переплетов	»	0,008	0,008	0,008

№ п.п.	Основание	Наименование	Единица измерения	Конструкция наружных стен из кирпича		
				Один ряд переплетов по высоте проема с высотой переплетов, м		
				1,2	1,8	2,4
			а	б	в	
17	Прейскурант № 01-22, п. 302-16	Стальные конструкции приспособлений для монтажа	т	0,007	0,011	0,015
18	Прейскурант № 01-21, п. 1-1	Болты строительные	кг	0,28	0,44	0,53
19	Прейскурант № 01-20, табл. 1, п. 29	Электроды Э-50	»	0,24	0,34	0,46
20	—	Прочие материалы	руб.	0,26	0,38	0,52

II. Строительные работы

а) при одинарном остеклении

21	—	Затраты труда	чел.-ч	6,43	8,2	9,9
22	—	Основная заработная плата	руб.	3,75	4,73	5,73
23	—	Эксплуатация машин, в том числе заработная плата рабочих, обслуживающих машины	»	<u>3,57</u> 1,07	<u>4,1</u> 1,24	<u>4,65</u> 1,4
24	Прейскурант № 07-03, п. 270	Бруски I сорта толщиной 70 мм и более	м ³	0,002	0,002	0,002
25	Прейскурант № 05-18, п. 8-295	Герметик (шнур диаметром 40 мм)	кг	2,92	3,26	3,59
26	Прейскурант № 04-02, п. 5-060	Замаска защитная	»	11,1	16,6	22,1
27	Прейскурант № 05-18, п. 3-94	Клей КН-2	»	1,56	1,74	1,92
28	Прейскурант № 05-04, п. 3-322	Краска перхлорвиниловая ХВ-161	»	0,03	0,03	0,03
29	Прейскурант № 05-18, п. 2-55	Мастика нетвердеющая герметизирующая	»	7,5	8,9	10,3

№ п.п.	Освоение	Наименование	Единица измерения	Конструкция наружных стен из кирпича		
				Один ряд переплетов по высоте проема с высотой переплетов, м		
				1,2	1,8	2,4
			а	б	в	
30	Прейскурант № 05-18, п. 6.2-36	Нащельник резиновый	кг	0,37	0,56	0,74
31	Прейскурант № 04-02, п. 516	Паста антисептическая	»	0,01	0,01	0,01
32	Прейскурант № 05-04, п. 8-020	Растворитель Р-4	»	0,68	0,81	1,06
33	Прейскурант № 06-02, п. 1-012	Стекло листовое оконное толщиной 4 мм	м²	4,85	7,3	9,7
34	Прейскурант № 05-04, п. 2-759	Эмаль ХВ-124	кг	2,11	2,54	3,34
35	То же, п. 2-797	Эмаль ХВ-1100	»	0,06	0,06	0,06
36	—	Прочие материалы	руб.	0,22	0,33	0,44

б) при двойном остеклении

37	—	Затраты труда	чел.-ч	8,7	11,5	14,4
38	—	Основная заработная плата	руб.	4,98	6,6	8,2
39	—	Эксплуатация машин, в том числе заработная плата рабочих, обслуживающих машины	»	$\frac{3,64}{1,09}$	$\frac{4,21}{1,27}$	$\frac{4,79}{1,43}$
40	Прейскурант № 07-03, п. 277	Брусочки II сорта толщиной 70 мм и более	м³	0,002	0,002	0,002
41	Прейскурант № 05-18, п. 8-295	Герметик (шнур диаметром 40 мм)	кг	2,92	3,26	3,59
42	Прейскурант № 04-02, п. 5-060	Замаска защитная	»	22	33,1	44,1
43	Прейскурант № 05-18, п. 3-94	Клей КН-2	»	1,56	1,74	1,92

№ п.п.	Основание	Наименование	Единица измерения	Конструкция наружных стен из кирпича		
				Один ряд переплетов по высоте проема с высотой переплетов, м		
				1,2	1,8	2,4
			а	б	в	
44	Прейскурант № 05-04, п. 3-322	Краска перхлорвиниловая ХВ-161	кг	0,03	0,03	0,03
45	Прейскурант № 05-18, п. 2-55	Мастика нетвердеющая герметизирующая	»	7,5	8,9	10,3
46	То же, п. 6.2-36	Нащельник резиновый	»	0,37	0,56	0,74
47	Прейскурант № 04-02, п. 516	Паста антисептическая	»	0,01	0,01	0,01
48	Прейскурант № 05-04, п. 8-020	Растворитель Р-4	»	0,84	1,04	1,31
49	Прейскурант № 06-02, п. 1-012	Стекло листовое оконное толщиной 4 мм	м ²	9,7	14,5	19,4
50	Прейскурант № 05-04, п. 2-759	Эмаль ХВ-124	кг	2,61	3,27	4,14
51	То же, п. 2-797	Эмаль ХВ-1100	»	0,06	0,06	0,06
52	—	Прочие материалы	руб.	0,41	0,62	0,84

в) при остеклении стеклопакетами

53	—	Затраты труда	чел.-ч	5,38	6,6	7,7
54	—	Основная заработная плата	руб.	6,1	8,2	10,3
55	—	Эксплуатация машин, в том числе заработная плата рабочих, обслуживающих машины	»	$\frac{3,64}{1,39}$	$\frac{4,19}{1,27}$	$\frac{4,76}{1,44}$

№ п.п.	Основание	Наименование	Единица измерения	Конструкция наружных стен из кирпича		
				Один ряд перелетов по высоте проема с высотой перелетов, м		
				1,2	1,8	2,4
			а	б	в	
56	Прейскурант № 07-03, п. 270	Бруски I сорта толщиной 70 мм и более	м ³	0,002	0,002	0,002
57	Прейскурант № 05-18, п. 8-295	Герметик (шнур диаметром 40 мм)	кг	2,92	3,26	3,59
58	Прейскурант № 04-02, п. 5-060	Замаска защитная	»	0,1	0,1	0,1
59	Прейскурант № 05-18, п. 3-94	Клей КН-2	»	1,56	1,74	1,92
60	Прейскурант № 05-04, п. 3-322	Краска перхлорвиниловая ХВ-161	»	0,03	0,03	0,03
61	Прейскурант № 05-18, п. 2-55	Мастика нетвердеющая герметизирующая	»	7,5	8,9	10,3
62	То же, п. 6.2-36	Нащельник резиновый	»	0,37	0,56	0,74
63	Прейскурант № 04-02, п. 516	Паста антисептическая	»	0,01	0,01	0,01
64	Прейскурант № 05-04, п. 8-020	Растворитель Р-4	»	0,84	1,04	1,31
65	Прейскурант № 06-02, п. 1-079	Стеклопакеты толщиной 4 мм	м ²	4,8	7,2	9,6
66	Прейскурант № 05-04, п. 2-759	Эмаль ХВ-124	кг	2,61	3,27	4,14
67	То же, п. 2-797	Эмаль ХВ-1100	»	0,06	0,06	0,06
68	—	Прочие материалы	руб.	0,78	1,17	1,57

§ 17. Отдельные оконные проемы шириной 4,8 м

а) переплеты глухие одинарные

А. Постоянные затраты

Таблица 60

Измеритель — один проем, руб.

Территориальные районы	Конструкция наружных стен из железобетонных панелей и кирпича					
	один ряд переплетов по высоте проема			последующий ряд переплетов сверх одного		
	Высота переплетов, м					
	1,2	1,8	2,4	1,2	1,8	2,4
а	б	в	г	д	е	

I. Металлоконструкции

а) при одинарном остеклении

I, III, IV, VII, XI, XII—XIIБ	VIII,	$\frac{67}{7}$	$\frac{84}{10,4}$	$\frac{121}{14,5}$	$\frac{102}{7}$	$\frac{119}{10,4}$	$\frac{157}{14,5}$
II, V, VI, VIIIA		68	85	122	103	120	158
IIA, IX		69	86	123	104	121	159
X		70	87	125	106	123	162

б) при двойном остеклении

I, III, VII, VIII, XII—XIIБ		$\frac{88}{7}$	$\frac{108}{10,4}$	$\frac{153}{14,5}$	$\frac{123}{7}$	$\frac{143}{10,4}$	$\frac{188}{14,5}$
II, V		89	109	155	124	144	190
IIA, VI, IX		91	111	158	127	147	194
IV, VIIIA, XI		87	107	150	122	142	186
X		98	120	170	135	157	207

II. Строительные работы

а) при одинарном остеклении

I, IV, VII, VIII, XIIA	$\frac{42,1}{5,78}$	$\frac{55,5}{6,9}$	$\frac{72}{8,4}$	$\frac{32,7}{3,46}$	$\frac{46,1}{4,63}$	$\frac{63}{6}$
II, XII	43,6	57,5	75	33,9	47,8	63

Территориальные районы	Конструкция наружных стен из железобетонных панелей и кирпича					
	один ряд переплетов по высоте проема			последующий ряд переплетов сверх одного		
	Высота переплетов, м					
	1,2	1,8	2,4	1,2	1,8	2,4
а	б	в	г	д	е	
IIА, III, IX, XI, XIIБ	44,7	59,1	77	34,9	49,4	67
V, VI	42,9	56,6	73	33,4	47,1	64
VIIА	49,9	66	86	39,5	56	76
X	47,2	63	82	37,2	52,8	72

б) при двойном остеклении

I, IV, VII, VIII, XIIА	$\frac{66}{7}$	$\frac{89}{8,7}$	$\frac{119}{11}$	$\frac{57,2}{5,07}$	$\frac{79}{6,8}$	$\frac{109}{9,1}$
II, XII	69	92	124	58,5	82	114
IIА, III, IX, XI, XIIБ	72	95	128	62	85	118
V, VI	68	90	121	58,3	81	111
VIIА	80	107	144	70	97	134
X	76	101	137	66	92	127

в) при остеклении стеклопакетами

I, III—V, VII	$\frac{83}{8,6}$	$\frac{116}{11,1}$	$\frac{156}{13,7}$	$\frac{74}{6,3}$	$\frac{107}{8,7}$	$\frac{147}{11,7}$
II	87	121	164	77	112	154
IIА	88	123	166	78	113	155
VI, IX, XI, XII	86	120	161	76	110	151
VIII, XIIА	85	118	159	75	109	150
VIIА	97	135	183	86	125	172
X, XIIБ	91	126	171	81	117	161
Базисная стоимость при остеклении:						
одинарном	109	139	193	135	165	219
двойном стеклом	154	195	272	180	222	297
двойном стеклопакетами	170	222	308	196	249	333

Ведомость ресурсов к табл. 60

№ п. п.	Основание	Наименование	Единица измерения	Конструкция наружных стен из железобетонных панелей и кирпича					
				один ряд переплетов по высоте проема			последующий ряд переплетов с верх одного		
				Высота переплетов, м					
				1,2	1,8	2,4	1,2	1,8	2,4
				а	б		г	д	е

I. Металлоконструкции

а) при одинарном остеклении

1	—	Затраты труда	чел.-ч	6,5	9,6	13,4	6,5	9,6	13,4
2	—	Основная заработная плата	руб.	4,06	6	8,4	4,06	6	8,4
3	—	Эксплуатация машин, в том числе заработная плата рабочих, обслуживающих машины	»	<u>9,1</u> 2,96	<u>13,5</u> 4,39	<u>18,8</u> 6,1	<u>9,1</u> 2,96	<u>13,5</u> 4,39	<u>18,8</u> 6,1
4	Прейскурант № 01-22, п. 102-738—102-761	Переплеты из одинарных прямоугольных труб	т	0,048	0,057	0,092	0,08	0,057	0,092
5	То же, п. 102-127	Ветровые ригели	»	—	—	—	0,055	0,055	0,055
6	Прейскурант № 01-23, п. 8-001	Сливы алюминиевые	»	0,003	0,003	0,003	0,003	0,003	0,003
7	Прейскурант № 01-22, п. 102-126	Детали крепления переплетов	»	0,004	0,004	0,004	0,0004	0,0004	0,0004
8	То же, п. 302-16	Стальные конструкции приспособлений для монтажа	»	0,009	0,013	0,019	0,009	0,013	0,019

18	Прейскурант № 01-22, п. 102-126	Детали крепления переплетов	»	0,004	0,004	0,004	0,0004	0,0004	0,0004
19	То же, п. 302-16	Стальные конструкции приспособлений для монтажа	»	0,009	0,013	0,019	0,009	0,013	0,019
20	Прейскурант № 01-21, п. 1-1	Болты строительные	кг	0,35	0,52	0,72	0,35	0,52	0,72
21	Прейскурант № 01-20, табл. 1, п. 29	Электроды Э-50	»	0,28	0,41	0,58	0,28	0,41	0,58
22	—	Прочие материалы	руб.	0,3	0,46	0,65	0,3	0,46	0,65

II. Строительные работы

а) при одинарном остеклении

23	—	Затраты труда	чел.-ч	7,2	9	11,2	4,91	6,7	8,9
24	—	Основная заработная плата	руб.	4,2	5,2	6,5	2,83	3,85	5,08
25	—	Эксплуатация машин, в том числе заработная плата рабочих, обслуживающих машины	»	<u>4,05</u> 1,58	<u>4,58</u> 1,73	<u>5,15</u> 1,9	<u>2,09</u> 0,63	<u>2,62</u> 0,78	<u>3,19</u> 0,96
26	Прейскурант № 07-03, п. 270	Бруски I сорта толщиной 70 мм и более	м³	0,0032	0,0032	0,0032	—	—	—
27	Прейскурант № 05-18, п. 8-295	Герметик (шнур диаметром 40 мм)	кг	3,37	3,71	4,04	0,67	1,01	1,35
28	Прейскурант № 04-02, п. 5-060	Замаска защитная	»	13,4	19,8	27,6	13,3	19,7	27,5
29	Прейскурант № 05-18, п. 3-84	Клей КН-2	»	1,8	1,98	2,16	0,36	0,54	0,72
30	Прейскурант № 05-04, п. 3-322	Краска перхлорвиниловая ХВ-161	»	0,02	0,02	0,02	0,02	0,02	0,02
31	Прейскурант № 05-18, п. 2-55	Мастика нетвердеющая герметизирующая	»	8,42	9,83	11,2	4,01	5,41	6,82

№ п. п.	Основание	Наименование	Единица измерения	Конструкция наружных стен из железобетонных панелей и кирпича					
				один ряд переплетов по высоте проема			последующий ряд переплетов сверх одного		
				Высота переплетов, м					
				1,2	1,8	2,4	1,2	1,8	2,4
а	б	в	г	д	е				
32	Прейскурант № 43-10, с. 18	Память пропитанная	кг	—	—	—	0,58	0,58	0,58
33	Прейскурант № 05-04, п. 8-020	Растворитель Р-4	»	0,4	0,46	0,72	0,83	0,9	1,12
34	Прейскурант № 06-02, п. 1-012	Стекло листовое оконное толщиной 4 мм	м ²	5,86	8,69	12,12	5,86	8,69	12,12
35	Прейскурант № 05-04, п. 2-759	Эмаль ХВ-124	кг	1,31	1,49	2,32	2,69	2,9	3,63
36	То же, п. 2-797	Эмаль ХВ-1100	»	0,05	0,06	0,07	0,05	0,06	0,07
37	—	Прочие материалы	руб.	0,24	0,35	0,49	0,24	0,35	0,49
<i>б) при двойном остеклении</i>									
38	—	Затраты труда	чел.-ч	10,1	12,9	16,7	7,8	10,6	14,4
39	—	Основная заработная плата	руб.	5,77	7,3	9,4	4,41	5,99	8,1
40	—	Эксплуатация машин, в том числе заработная плата рабочих, обслуживающих машины	»	<u>4,15</u> 1,25	<u>4,7</u> 1,41	<u>5,3</u> 1,58	<u>2,19</u> 0,66	<u>2,74</u> 0,83	<u>3,34</u> 1

41	Прейскурант № 07-03, п. 270	Бруски I сорта толщиной 70 мм и более	м³	0,0032	0,0032	0,0032	—	—	—
42	Прейскурант № 05-18, п. 8-295	Герметик (шнур диаметром 40 мм)	кг	3,37	3,71	4,04	0,67	1,01	1,35
43	Прейскурант № 04-02, п. 5-060	Замаска защитная	»	27,6	39,1	55,1	27,5	38,9	55
44	Прейскурант № 05-18, п. 3-94	Клей КН-2	»	1,8	1,98	2,16	0,36	0,54	0,72
45	Прейскурант № 05-04, п. 3-322	Краска перхлорвиниловая ХВ-161	»	0,02	0,02	0,02	0,02	0,02	0,02
46	Прейскурант № 05-18, п. 2-55	Мастика нетвердеющая герметизирующая	»	8,42	9,83	11,2	4,01	5,41	6,82
47	Прейскурант № 43-10, с. 18	Пакля пропитанная	»	—	—	—	0,58	0,58	0,58
48	Прейскурант № 05-04, п. 8-020	Растворитель Р-4	»	0,53	0,63	0,9	0,96	1,06	1,23
49	Прейскурант № 06-02, п. 1-012	Стекло листовое оконное толщиной 4 мм	м²	12,12	17,17	24,24	12,12	17,17	24,24
50	Прейскурант № 05-04, п. 2-759	Эмаль ХВ-124	кг	1,71	2,03	2,9	3,12	3,45	3,99
51	То же, п. 2-797	Эмаль ХВ-1100	»	0,05	0,06	0,07	0,05	0,06	0,07
52	—	Прочие материалы	руб.	0,49	0,69	0,98	0,49	0,69	0,98

в) при остеклении стеклопакетами

53	—	Затраты труда	чел.-ч	5,85	7	8,4	3,56	4,73	6,1
54	—	Основная заработная плата	руб.	7	9,3	12,1	5,59	7,9	10,7
55	—	Эксплуатация машин, в том числе заработная плата рабочих, обслуживающих машины	»	<u>4,13</u> 1,61	<u>4,69</u> 1,77	<u>5,28</u> 1,59	<u>2,17</u> 0,66	<u>2,73</u> 0,83	<u>3,32</u> 1

№ п.п.	Основание	Наименование	Единица измерения	Конструкция наружных стен из железобетонных панелей и кирпича					
				один ряд переплетов по высоте проема			последующий ряд переплетов сверх одного		
				Высота переплетов, м					
				1,2	1,8	2,4	1,2	1,8	2,4
а	б	в	г	д	е				
56	Прейскурант № 07-03, п. 270	Бруски I сорта толщиной 70 мм и более	м ³	0,0032	0,0032	0,0032	—	—	—
57	Прейскурант № 05-18, п. 8-295	Герметик (шнур диаметром 40 мм)	кг	3,37	3,71	4,04	0,67	1,01	1,35
58	Прейскурант № 04-02, п. 5-060	Замаска защитная	»	0,12	0,12	0,12	—	—	—
59	Прейскурант № 05-18, п. 3-94	Клей КН-2	»	1,8	1,98	2,16	0,36	0,54	0,72
60	Прейскурант № 05-04, п. 3-322	Краска перхлорвиниловая ХВ-161	»	0,02	0,02	0,02	0,02	0,02	0,02
61	Прейскурант № 05-18, п. 2-55	Мастика нетвердеющая герметизирующая	»	8,42	9,83	11,2	4,01	5,41	6,82
62	Прейскурант № 43-10, с. 18	Папка пропитанная	»	—	—	—	0,58	0,58	0,58
63	Прейскурант № 05-04, п. 8-020	Растворитель Р-4	»	0,53	0,63	0,9	0,96	1,06	1,23
64	Прейскурант № 06-02, п. 1-079	Стеклопакеты толщиной 4 мм	м ²	5,8	8,6	12	5,8	8,6	12
65	Прейскурант № 05-04, п. 2-759	Эмаль ХВ-124	кг	1,71	2,03	2,9	3,12	3,45	3,99

66	То же, п. 2-797 —	Эмаль ХВ-1100 Прочие материалы	»	0,05	0,06	0,07	0,05	0,06	0,07
67			руб.	0,92	1,36	1,9	0,92	1,36	1,9

б) переплеты глухие двойные

А. Постоянные затраты

Таблица 61

Измеритель — один проем, руб.

Территориальные районы	Конструкция наружных стен из железобетонных панелей и кирпича					
	один ряд переплетов по высоте проема			последующий ряд переплетов сверх одного		
	Высота переплетов, м					
	1,2	1,8	2,4	1,2	1,8	2,4
	а	б	в	г	д	е

I. Металлоконструкции

	138	167	208	172	201	242
I, III, V, VIII, VIIIA, XIIA, XIIБ	7,3	10,4	14,5	7,3	10,4	14,5
II, IIA, VI, IX	142	172	214	177	212	249
IV	141	176	212	174	210	246
VII, XI, XII	137	165	205	170	199	239
X	155	187	233	191	223	269

II. Строительные работы

	75	98	128	60	83	114
I, IV, VII, VIII	7,9	9,7	12,1	4,98	7,1	9,4
II, VI, XII	77	101	133	61	86	118
IIA, III, IX, XI, XIIБ	80	105	138	64	90	123
V, XIIA	76	99	131	59,9	84	116
VIIIA	90	118	156	72	102	140
X	85	111	147	68	96	132

Ведомость ресурсов к табл. 61

№ п.п.	Основание	Наименование	Единица измерения	Конструкция наружных стен из железобетонных панелей и кирпича					
				один ряд переплетов по высоте проема			последующий ряд переплетов сверх одного		
				Высота переплетов, м					
				1,2	1,8	2,4	1,2	1,8	2,4
а	б	в	г	д	е				
I. Металлоконструкции									
1	—	Затраты труда	чел.-ч	6,7	9,6	13,4	6,7	9,6	13,4
2	—	Основная заработная плата	руб.	4,2	6,0	8,4	4,2	6,0	8,4
3	—	Эксплуатация машина, в том числе заработная плата рабочих, обслуживающих машины	»	<u>9,4</u> 3,06	<u>13,5</u> 4,39	<u>18,8</u> 6,1	<u>9,4</u> 3,06	<u>13,5</u> 4,39	<u>18,8</u> 6,1
4	Прейскурант № 01-22, п. 102-738—102-761	Переплеты из одинарных прямоугольных труб	т	0,122	0,150	0,186	0,122	0,150	0,186
5	То же, п. 102-127	Ветровые ригели	»	—	—	—	0,055	0,055	0,055
6	Прейскурант № 01-23, п. 8-001	Сливы алюминиевые	»	0,003	0,003	0,003	0,003	0,003	0,003
7	Прейскурант № 01-22, п. 102-126	Детали крепления переплетов	»	0,005	0,005	0,005	—	—	—
8	То же, п. 302-16	Стальные конструкции приспособлений для монтажа	»	0,009	0,013	0,019	0,009	0,013	0,019
9	Прейскурант № 01-21, п. 1-1	Болты строительные	кг	0,36	0,52	0,72	0,36	0,52	0,72
10	Прейскурант № 01-20, табл. 1, п. 29	Электроды Э-50	»	0,29	0,41	0,58	0,29	0,41	0,58

11	—	Прочие материалы	руб.	0,32	0,46	0,65	0,32	0,46	0,65
II. Строительные работы									
12	—	Затраты труда	чел.-ч	11,5	14,4	18,3	7,8	11,1	14,9
13	—	Основная заработная плата	руб.	6,6	8,3	10,5	4,42	6,3	8,4
14	—	Эксплуатация машин, в том числе заработная плата рабочих, обслуживающих машины	»	<u>4,21</u>	<u>4,79</u>	<u>5,38</u>	<u>1,84</u>	<u>2,77</u>	<u>3,38</u>
				1,26	1,43	1,60	0,56	0,83	1,01
15	Прейскурант № 05-18, п. 8-295	Герметик (шнур диаметром 40 мм)	кг	6,72	7,39	8,06	1,34	2,02	2,69
16	Прейскурант № 07-03, п. 266	Доска I сорта 25—32 мм	м³	0,02	0,02	0,02	—	—	—
17	Прейскурант № 04-02, п. 5-060	Замазка защитная	кг	27,5	38,9	54,9	27,5	38,9	54,9
18	Прейскурант № 05-18, п. 3-84	Клей КН-2	»	3,6	3,96	4,32	0,72	1,08	1,44
19	Прейскурант № 05-04, п. 3-322	Краска перхлорвиниловая ХВ-161	»	0,03	0,03	0,03	0,01	0,01	0,01
20	Прейскурант № 05-18, п. 2-55	Мастика нетвердеющая герметизирующая	»	8,4	9,8	11,2	4,0	5,4	6,8
21	Прейскурант № 43-10, с. 18	Памя пропитанная	»	—	—	—	1,6	1,6	1,6
22	Прейскурант № 05-04, п. 8-020	Растворитель Р-4	»	0,99	1,18	1,39	1,37	1,57	1,78
23	Прейскурант № 06-02, п. 1-012	Стекло листовое оконное толщиной 4 мм	м²	12,12	17,17	24,24	12,12	17,17	24,24
24	Прейскурант № 05-04, п. 2-759	Эмаль ХВ-124	кг	3,05	3,67	4,36	4,43	5,05	5,74
25	То же, п. 2-797	Эмаль ХВ-1100	»	0,12	0,12	0,12	0,03	0,03	0,03
26	—	Прочие материалы	руб.	0,52	0,73	1,01	0,49	0,7	0,98
		Базисная стоимость	»	213	265	336	232	284	355

в) переплеты открывающиеся одинарные

А. Постоянные затраты

Таблица 62

Измеритель — один проем, руб.

Территориальные районы	Конструкция наружных стен из железобетонных панелей и кирпича					
	один ряд переплетов по высоте проема			последующий ряд переплетов сверх одного		
	Высота переплетов, м					
	1,2	1,8	2,4	1,2	1,8	2,4
	а	б	в	г	д	е

I. Металлоконструкции

а) при одинарном остеклении

I, III, VIII, XI, XII— XIIБ	$\frac{101}{7}$	$\frac{121}{10,4}$	$\frac{161}{14,5}$	$\frac{136}{7}$	$\frac{156}{10,4}$	$\frac{196}{14,5}$
II, V, VI, VIIIА	103	123	163	138	158	198
IIА, IX	104	125	166	140	161	202
IV, VII	100	119	158	134	154	193
X	113	134	179	149	171	216

б) при двойном остеклении

I, III, VIII, XI, XII— XIIБ	$\frac{113}{7}$	$\frac{137}{10,4}$	$\frac{174}{14,5}$	$\frac{148}{7}$	$\frac{172}{10,4}$	$\frac{210}{14,5}$
II, V, VI, VIIIА	115	139	177	150	174	213
IIА, IX	117	142	181	153	178	216
IV, VII	111	135	172	146	170	206
X	127	154	195	164	191	232

II. Строительные работы

а) при одинарном остеклении

I, IV, VII, VIII, XIIА	$\frac{42,9}{5,47}$	$\frac{56,6}{7}$	$\frac{73}{7,9}$	$\frac{33,4}{3,56}$	$\frac{46,8}{4,74}$	$\frac{64}{6,2}$
II, XII	44,3	58,4	76	34,7	48,4	66
IIА, III, IX, XI, XIIБ	45,6	61	78	35,8	50,1	68
V, VI	43,8	57,6	74	34,2	47,6	65

Территориальные районы	Конструкция наружных стен из железобетонных панелей и кирпич					
	один ряд переплетов по высоте проема			последующий ряд переплетов сверх одного		
	Высота переплетов, м					
	1,2	1,8	2,4	1,2	1,8	2,4
а	б	в	г	д	е	
VIIIA	51,1	68	88	40,5	56,6	77
X	48	64	83	38	53,3	73

б) при двойном остеклении

I, IV, VII, VIII, XIIA	$\frac{67}{7,1}$	$\frac{90}{8,8}$	$\frac{120}{11,1}$	$\frac{58}{5,18}$	$\frac{80}{6,9}$	$\frac{110}{9,2}$
II, XII	70	93	124	60	83	115
IIA, III, IX, XI, XIIБ	72	96	128	63	87	120
V, VI	68	91	122	59	82	113
VIIIA	81	109	146	71	98	135
X	77	103	138	67	93	128

в) при остеклении стеклопакетами

I, III—V, VII	$\frac{84}{8,3}$	$\frac{117}{10,8}$	$\frac{157}{13,8}$	$\frac{75}{6,3}$	$\frac{108}{8,8}$	$\frac{148}{11,8}$
II	88	122	165	78	113	155
IIA	89	124	166	79	114	156
VI, IX, XI, XII	87	121	162	77	111	152
VIII, XIIA	86	119	160	76	110	151
VIIIA	98	137	184	87	126	153
X, XIIБ	91	128	172	82	118	162
Базисная стоимость при остеклении:						
одинарном	144	178	234	169	203	260
двойном стеклом	180	226	294	206	252	320
двойном стеклопакетами	197	253	332	222	279	356

Ведомость ресурсов к табл. 62

№ п. п.	Основание	Наименование	Единица измерения	Конструкция наружных стен из железобетонных панелей и кирпича					
				один ряд переплетов по высоте проема			последующий ряд переплетов сверх одного		
				Высота переплетов, м					
				1,2	1,8	2,4	1,2	1,8	2,4
а	б	в	г	д	е				

I. Металлоконструкции

а) при одинарном остеклении

1	—	Затраты труда	чел.-ч	6,5	9,6	13,4	6,5	9,6	13,4
2	—	Основная заработная плата	руб.	4,06	6	8,4	4,06	6	8,4
3	—	Эксплуатация машин, в том числе заработная плата рабочих, обслуживающих машины	»	<u>9,1</u> 2,96	<u>13,5</u> 4,39	<u>18,8</u> 6,1	<u>9,1</u> 2,96	<u>13,5</u> 4,39	<u>18,8</u> 6,1
4	Прейскурант № 01-22, п. 102-738—102-761	Переплеты глухие из спаренных прямоугольных труб	т	0,078	0,094	0,128	0,078	0,094	0,128
5	То же, п. 102-127	Ветровые ригели	»	—	—	—	0,055	0,055	0,055
6	Прейскурант № 01-23, п. 8-001	Сливы алюминиевые	»	0,003	0,003	0,003	0,003	0,003	0,003
7	Прейскурант № 01-22, п. 102-126	Детали крепления переплетов	»	0,004	0,004	0,004	0,0004	0,0004	0,0004

8	То же, п. 302-16	Стальные конструкции приспособлений для монтажа	»	0,009	0,013	0,019	0,009	0,013	0,019
9	Прейскурант № 01-21, п. 1-1	Болты строительные	кг	0,35	0,52	0,72	0,35	0,52	0,72
10	Прейскурант № 01-20, табл. 1, п. 29	Электроды Э-50	»	0,28	0,41	0,58	0,28	0,41	0,58
11	—	Прочие материалы	руб.	0,31	0,46	0,65	0,31	0,46	0,65

б) при двойном остеклении

12	—	Затраты труда	чел.-ч	6,5	9,6	13,4	6,5	9,6	13,4
13	—	Основная заработная плата	руб.	4,06	6	8,4	4,06	6	8,4
14	—	Эксплуатация машин, в том числе заработная плата рабочих, обслуживающих машины	»	<u>9,1</u> 2,96	<u>13,5</u> 4,39	<u>18,8</u> 6,1	<u>9,1</u> 2,96	<u>13,5</u> 4,39	<u>18,8</u> 6,1
15	Прейскурант № 01-22, п. 102-738—102-761	Переплеты глухие из сваренных прямоугольных труб	т	0,095	0,117	0,149	0,095	0,117	0,149
16	То же, п. 102-127	Ветровые ригели	»	—	—	—	0,055	0,055	0,055
17	Прейскурант № 01-23, п. 8-001	Слявы алюминиевые	»	0,003	0,003	0,003	0,003	0,003	0,003
18	Прейскурант № 01-22, п. 102-126	Детали крепления переплетов	»	0,004	0,004	0,004	0,0004	0,0004	0,0004
19	То же, п. 302-16	Стальные конструкции приспособлений для монтажа	»	0,009	0,013	0,019	0,009	0,013	0,019
20	Прейскурант № 01-21, п. 1-1	Болты строительные	кг	0,35	0,52	0,72	0,35	0,52	0,72
21	Прейскурант № 01-20, табл. 1, п. 29	Электроды Э-50	»	0,28	0,41	0,58	0,28	0,41	0,58
22	—	Прочие материалы	руб.	0,31	0,46	0,65	0,31	0,46	0,65

№ п. п.	Основание	Наименование	Единица измерения	Конструкция наружных стен из железобетонных панелей и кирпича					
				один ряд переплетов по высоте проема			последующий ряд переплетов сверх одного		
				Высота переплетов, м					
				1,2	1,8	2,4	1,2	1,8	2,4
				а	б	в	г	д	е

II. Строительные работы

а) при одинарном остеклении

23	—	Затраты труда	чел.-ч	7,3	9,2	11,3	5,01	6,9	9
24	—	Основная заработная плата	руб.	4,26	5,63	6,3	2,91	3,95	5,21
25	—	Эксплуатация машин, в том числе заработная плата рабочих, обслуживающих машины	»	<u>4,07</u>	<u>4,1</u>	<u>5,16</u>	<u>2,1</u>	<u>2,64</u>	<u>3,2</u>
				1,21	1,38	1,55	0,65	0,79	0,97
26	Прейскурант № 07-03, п. 270	Бруски I сорта толщиной 70 мм и более	м ³	0,0032	0,0032	0,0032	—	—	—
27	Прейскурант № 05-18, п. 8-295	Герметик (шнур диаметром 40 мм)	кг	3,37	3,71	4,04	0,67	1,01	1,35
28	Прейскурант № 04-02, п. 5-060	Замаска защитная	»	13,4	19,8	27,6	13,3	19,7	27,5
29	Прейскурант № 05-18, п. 3-84	Клей КН-2	»	1,8	1,98	2,16	0,36	0,54	0,72

30	Прейскурант № 05-04, п. 3-322	Краска перхлорвиниловая ХВ-161	»	0,02	0,02	0,02	0,02	0,02	0,02
31	Прейскурант № 05-18, п. 2-55	Мастика нетвердеющая герметизирующая	»	8,42	9,83	11,2	4,01	5,41	6,82
32	Прейскурант № 43-10, с. 18	ПаклЯ пропитанная	»	—	—	—	0,58	0,58	0,58
33	Прейскурант № 05-04, п. 8-020	Растворитель Р-4	»	0,63	0,76	1	1,06	1,27	1,46
34	Прейскурант № 06-02, п. 1-012	Стекло листовое оконное толщиной 4 мм	м ²	5,86	8,69	12,12	5,86	8,69	12,12
35	Прейскурант № 05-04, п. 2-759	Эмаль ХВ-124	кг	2,03	2,47	3,23	3,45	4,1	4,72
36	То же, п. 2-797	Эмаль ХВ-1100	»	0,05	0,06	0,07	0,05	0,06	0,07
37	—	Прочие материалы	руб.	0,24	0,35	0,49	0,24	0,35	0,49

б) при двойном остеклении

38	—	Затраты труда	чел.-ч	10,2	13	16,8	7,9	10,7	14,5
39	—	Основная заработная плата	руб.	5,8	7,4	9,5	4,51	6,1	8,2
40	—	Эксплуатация машин, в том числе заработная плата рабочих, обслуживающих машины	»	<u>4,16</u> 1,25	<u>4,72</u> 1,42	<u>5,32</u> 1,55	<u>2,2</u> 0,67	<u>2,74</u> 0,83	<u>3,36</u> 1,01
41	Прейскурант № 07-03, п. 270	Бруски I сорта толщиной 70 мм и более	м ³	0,0032	0,0032	0,0032	—	—	—
42	Прейскурант № 05-18, п. 8-295	Герметик (шнур диаметром 40 мм)	кг	3,37	3,71	4,04	0,67	1,01	1,35
43	Прейскурант № 04-02, п. 5-060	Замазка защитная	»	27,6	39,1	55,1	27,5	38,9	55

№ п. п.	Основание	Наименование	Единица измерения	Конструкция наружных стен из железобетонных панелей и кирпича					
				один ряд переплетов по высоте проема			последующий ряд переплетов сверх одного		
				Высота переплетов, м					
				1,2	1,8	2,4	1,2	1,8	2,4
а	б	в	г	д	е				
44	Прейскурант № 05-18, п. 3-84	Клей КН-2	кг	1,8	1,98	2,16	0,36	0,54	0,72
45	Прейскурант № 05-04, п. 3-322	Краска перхлорвиниловая ХВ-161	»	0,02	0,02	0,02	0,02	0,02	0,02
46	Прейскурант № 05-18, п. 2-55	Мастика нетвердеющая герметизирующая	»	8,42	9,83	11,2	4,01	5,41	6,82
47	Прейскурант № 43-10, с. 18	Пакля пропитанная	»	—	—	—	0,58	0,58	0,58
48	Прейскурант № 05-04, п. 8-020	Растворитель Р-4	»	0,75	0,9	1,15	1,23	1,34	1,57
49	Прейскурант № 06-02, п. 1-012	Стекло листовое оконное толщиной 4 мм	м ²	12,12	17,17	24,24	12,12	17,17	24,24
50	Прейскурант № 05-04, п. 2-759	Эмаль ХВ-124	кг	2,43	2,9	3,74	3,99	4,36	5,08
51	То же, п. 2-797	Эмаль ХВ-1100	»	0,05	0,06	0,07	0,05	0,06	0,07
52	—	Прочие материалы	руб.	0,49	0,7	0,98	0,49	0,7	0,98

в) при остеклении стеклопакетами

53	—	Затраты труда	чел.-ч	5,96	7,1	8,5	3,68	4,85	6,2
54	—	Основная заработная плата	руб.	7	9,4	12,2	5,67	8	10,8
55	—	Эксплуатация машин, в том числе заработная плата рабочих, обслуживающих машины	»	<u>4,14</u> 1,25	<u>4,71</u> 1,42	<u>5,3</u> 1,6	<u>2,18</u> 0,67	<u>2,75</u> 0,83	<u>3,34</u> 1,02
56	Прейскурант № 07-03, п. 270	Бруски I сорта толщиной 70 мм и более	м ³	0,0032	0,0032	0,0032	—	—	—
57	Прейскурант № 05-18, п. 8-295	Герметик (шнур диаметром 40 мм)	кг	3,37	3,71	4,04	0,67	1,01	1,35
58	Прейскурант № 04-02, п. 5-060	Замазка защитная	»	0,12	0,12	0,12	—	—	—
59	Прейскурант № 05-18, п. 3-94	Клей КН-2	»	1,8	1,98	2,16	0,36	0,54	0,72
60	Прейскурант № 05-04, п. 3-322	Краска перхлорвиниловая ХВ-161	»	0,02	0,02	0,02	0,02	0,02	0,02
61	Прейскурант № 05-18, п. 2-55	Мастика нетвердеющая герметизирующая	»	8,42	9,83	11,2	4,01	5,41	6,82
62	Прейскурант № 43-10, с. 18	Пакия пропитанная	»	—	—	—	0,58	0,58	0,58
63	Прейскурант № 05-04, п. 8-020	Растворитель Р-4	»	0,75	0,9	1,15	1,23	1,34	1,57
64	Прейскурант № 06-02, п. 1-079	Стеклопакеты толщиной 4 мм	м ²	5,8	8,6	12	5,8	8,6	12
65	Прейскурант № 05-04, п. 2-759	Эмаль ХВ-124	кг	2,43	2,9	3,74	3,99	4,36	5,08
66	То же, п. 2-797	Эмаль ХВ-1100	»	0,05	0,06	0,07	0,05	0,06	0,07
67	—	Прочие материалы	руб.	0,92	1,36	1,9	0,92	1,36	1,9

г) переплеты открывающиеся двойные

А. Постоянные затраты

Таблица 63

Измеритель — один проем, руб.

Территориальные районы	Конструкция наружных стен из железобетонных панелей и кирпича					
	один ряд переплетов по высоте проема			последующий ряд переплетов сверх одного		
	Высота переплетов, м					
	1,2	1,8	2,4	1,2	1,8	2,4
а	б	в	г	д	е	

I. Металлоконструкции

I, III, VIII, XII, XIIIА, XIIIБ	<u>144</u> 7,3	<u>163</u> 10,4	<u>201</u> 14,5	<u>153</u> 7,3	<u>196</u> 10,4	<u>235</u> 14,52
II, V	146	166	205	155	200	240
IIIА, VI, IX	150	170	211	159	204	245
IV, VII, XI	141	160	198	151	193	232
X	165	186	230	172	222	266

II. Строительные работы

I, IV, V, VII, VIII, XIIIА	<u>75</u> 7,9	<u>99</u> 9,7	<u>130</u> 12,1	<u>60</u> 4,98	<u>84</u> 7,2	<u>116</u> 9,6
II, VI, XII	77	102	133	62	87	121
IIIА, III, IX, XI, XIIIБ	80	105	139	65	90	124
VIIIА	90	119	157	74	102	141
X	85	112	148	69	96	133

Ведомость ресурсов к табл. 63

№ п. п.	Основание	Наименование	Единица измерения	Конструкция наружных стен из железобетонных панелей и кирпича					
				один ряд переплетов по высоте проема			последующий ряд переплетов сверх одного		
				Высота переплетов, м					
				1,2	1,8	2,4	1,2	1,8	2,4
				а	б	в	г	д	е

I. Metalлоконструкции

1	—	Затраты труда	чел.-ч	6,7	9,6	13,4	6,7	9,6	13,4
2	—	Основная заработная плата	руб.	4,2	6,0	8,4	4,2	6,0	8,4
3	—	Эксплуатация машин, в том числе заработная плата рабочих, обслуживающих машины	»	<u>0,42</u> 3,06	<u>13,5</u> 4,39	<u>18,84</u> 6,1	<u>9,42</u> 3,06	<u>13,5</u> 4,39	<u>18,8</u> 6,1
4	Прейскурант № 01-22, п. 102-738—102-761	Переплеты из одинарных прямоугольных труб	т	0,155	0,174	0,215	0,121	0,174	0,215
5	То же, п. 102-127	Ветровые ригели	»	—	—	—	0,055	0,055	0,055
6	Прейскурант № 01-23, п. 8-001	Сливы алюминиевые	»	0,003	0,003	0,003	0,003	0,003	0,003
7	Прейскурант № 01-22, п. 102-126	Детали крепления переплетов	»	0,005	0,005	0,005	—	—	—
8	То же, п. 302-16	Стальные конструкции приспособлений для монтажа	»	0,009	0,013	0,019	0,009	0,013	0,019

№ п. п.	Основание	Наименование	Единица измерения	Конструкция наружных стен из железобетонных панелей и кирпича					
				один ряд переплетов по высоте проема			последующий ряд переплетов сверх одного		
				Высота переплетов, м					
				1,2	1,8	2,4	1,2	1,8	2,4
а	б	в	г	д	е				
9	Прейскурант № 01-21, п. 1-1	Болты строительные	кг	0,36	0,52	0,72	0,36	0,52	0,72
10	Прейскурант № 01-20, табл. 1, п. 29	Электроды Э-50	»	0,29	0,41	0,58	0,29	0,41	0,58
11	—	Прочие материалы	руб.	0,32	0,46	0,65	0,32	0,46	0,65

II. Строительные работы

12	—	Затраты труда	чел.-ч	11,5	14,5	18,4	7,8	11,1	15,1
13	—	Основная заработная плата	руб.	6,6	8,32	10,53	4,42	6,33	8,6
14	—	Эксплуатация машин, в том числе заработная плата рабочих, обслуживающих машины	»	<u>4,16</u> 1,25	<u>4,8</u> 1,41	<u>5,39</u> 1,6	<u>1,84</u> 0,56	<u>2,78</u> 0,84	<u>3,41</u> 1,01

15	Прейскурант № 05-18, п. 8-295	Герметик (шнур диаметром 40 мм)	кг	6,72	7,39	8,06	1,34	2,02	2,69
16	Прейскурант № 07-03, п. 266	Доска I сорта 25—32 мм	м³	0,02	0,02	0,02	—	—	—
17	Прейскурант № 04-02, п. 5-060	Замазка защитная	кг	27,5	38,9	54,9	27,5	38,9	54,9
18	Прейскурант № 05-18, п. 3-84	Клей КН-2	»	3,6	3,96	4,32	0,72	1,08	1,44
19	Прейскурант № 05-04, п. 3-322	Краска перхлорвиниловая ХВ-161	»	0,03	0,03	0,03	0,01	0,01	0,01
20	Прейскурант № 05-18, п. 2-55	Мастика нетвердеющая гер- метизирующая	»	8,4	9,8	11,2	4,0	5,4	6,8
21	Прейскурант № 43-10, с. 18	Папля пропитанная	»	—	—	—	1,6	1,6	1,6
22	Прейскурант № 05-04, п. 8-020	Растворитель Р-4	»	1,02	1,44	1,6	1,44	1,90	2,48
23	Прейскурант № 06-02, п. 1-012	Стекло листовое оконное толщиной 4 мм	м²	12,12	17,17	24,24	12,12	17,17	24,24
24	Прейскурант № 05-04, п. 2-759	Эмаль ХВ-124	кг	2,98	4,25	5,05	4,36	5,63	7,37
25	То же, п. 2-797	Эмаль ХВ-1100	»	0,12	0,12	0,12	0,03	0,03	0,03
26	—	Прочие материалы	руб.	0,52	0,73	1,01	0,49	0,7	0,98
		Базисная стоимость	»	218	261	330	213	276	350

§ 18. Отдельные оконные проемы шириной 6 м

а) переплеты глухие одинарные

А. Постоянные затраты

Таблица 64

Измеритель — один проем, руб.

Территориальные районы	Конструкция наружных стен								
	железобетонные панели, кирпич						3-слойные металлические панели		
	один ряд переплетов по высоте прсема			последующий ряд переплетов сверх одного			один ряд переплетов по высоте проема		
	Высота переплетов, м								
	1,2	1,8	2,4	1,2	1,8	2,4	1,2	1,8	2,4
а	б	в	г	д	е	ж	з	и	

I. Металлоконструкции

а) при одинарном остеклении

I, III, V, VIII, XI—XIIБ	<u>83</u> 8,7	<u>104</u> 13,3	<u>159</u> 16,9	<u>140</u> 8,7	<u>159</u> 13,3	<u>225</u> 16,9	<u>88</u> 8,6	<u>109</u> 13,2	<u>165</u> 16,8
II, IIIА, VI, VIIIА, IX	84	105	160	141	160	227	89	110	166
IV, VII	82	103	158	139	158	224	87	108	164
X	86	107	164	146	165	233	91	113	170

б) при двойном остеклении

I, III, V, VIII, XI—XIIБ	$\frac{95}{8,7}$	$\frac{118}{13,3}$	$\frac{194}{16,9}$	$\frac{161}{8,7}$	$\frac{183}{13,3}$	$\frac{260}{16,9}$	$\frac{99}{8,6}$	$\frac{123}{13,2}$	$\frac{199}{16,8}$
II, IIA, VI, VIIIA, IX	97	121	200	164	187	267	101	126	205
IV, VII	93	116	190	158	181	256	97	121	201
X	105	130	216	175	199	285	110	136	222

II. Строительные работы

а) при одинарном остеклении

I, IV, VII, VIII	$\frac{51,4}{6,7}$	$\frac{69}{8}$	$\frac{84}{9,3}$	$\frac{40,4}{4,17}$	$\frac{57,7}{6,6}$	$\frac{73}{6,9}$	$\frac{42}{3,74}$	$\frac{58,1}{4,75}$	$\frac{71}{5,7}$
II, XII	53	71	87	42	60	76	43,5	59,6	74
IIA, III	54	73	89	43,3	62	78	44,7	61	76
V, VI, XIA	52,2	70	85	41,2	58,8	74	42,8	58,6	73
VIIIA	61	83	101	48,9	70	89	50,9	70	87
IX, XI, XIIБ	54,8	74	90	43,6	63	79	45,4	62	77
X	57,4	78	95	46	66	84	47,8	66	82

б) при двойном остеклении

I, IV, VII, VIII	$\frac{79}{8,4}$	$\frac{111}{10,7}$	$\frac{138}{12,8}$	$\frac{69}{6}$	$\frac{101}{8,4}$	$\frac{127}{10,5}$	$\frac{69}{5,46}$	$\frac{101}{7,6}$	$\frac{126}{9,3}$
II, XII	83	116	144	72	105	133	72	104	131
IIA, III	85	119	148	74	107	137	73	108	135
V, VI, XIA	81	114	141	70	103	130	70	103	128
VIIIA	96	136	169	84	124	157	84	124	155
IX, XI, XIIБ	86	121	150	75	111	139	75	110	138
X	91	128	157	79	117	148	79	116	146

Территориальные районы	Конструкция наружных стен								
	железобетонные панели, кирпич						3-слойные металлические панели		
	один ряд переплетов по высоте проема			последующий ряд переплетов сверх одного			один ряд переплетов по высоте проема		
	Высота переплетов, м								
	1,2	1,8	2,4	1,2	1,8	2,4	1,2	1,8	2,4
а	б	в	г	д	е	ж	з	и	

в) при остеклении стеклопакетами

I, III, IV	<u>102</u> 10	<u>146</u> 13,2	<u>182</u> 16,1	<u>91</u> 7,7	<u>119</u> 10,9	<u>151</u> 13,6	<u>92</u> 7,2	<u>134</u> 10	<u>168</u> 12,3
II, XIIБ	109	152	194	98	129	163	97	141	178
IIА	108	155	193	97	127	153	98	143	180
V, VII	103	147	183	92	120	152	93	136	170
VI, VIII, XIIА	104	150	186	94	122	156	95	138	174
VIIА	119	171	213	107	141	179	109	124	199
IX, XI, XII	105	151	188	94	123	157	96	140	176
X	111	160	197	100	132	167	101	148	186
Базисная стоимость при остеклении:									
однарном	134	173	243	180	217	298	130	166	236
двойном стеклом	174	229	332	229	284	387	168	223	324
двойном стеклопакетами	196	263	375	251	317	430	191	257	367

Ведомость ресурсов к табл. 64

№ п. п.	Основание	Наименование	Единица измерения	Конструкция наружных стен								
				железобетонные панели, кирпич						3-слойные металлические панели		
				один ряд переплетов по высоте проема			последующий ряд переплетов сверх одного			один ряд переплетов по высоте проема		
				Высота переплетов, м								
				1,2	1,8	2,4	1,2	1,8	2,4	1,2	1,8	2,4
а	б	в	г	д	е	ж	з	и				

I. Металлоконструкции

а) при одинарном остеклении

1	—	Затраты труда	чел.-ч	8,1	12,3	15,7	8,1	12,3	15,7	8	12,2	15,5
2	—	Основная заработная плата	руб.	5,04	7,7	9,8	5,04	7,7	9,8	4,97	7,6	9,7
3	—	Эксплуатация машин, в том числе заработная плата рабочих, обслуживающих машины	»	<u>11,3</u> 3,67	<u>17,3</u> 5,61	<u>22</u> 7,1	<u>11,3</u> 3,67	<u>17,3</u> 5,61	<u>22</u> 7,1	<u>11,2</u> 3,65	<u>17,2</u> 5,58	<u>21,8</u> 7,1
4	Прейскурант № 01-22, п. 102-738—102-761	Переплеты из одинарных прямоугольных труб	т	0,059	0,071	0,126	0,059	0,071	0,126	0,058	0,071	0,126
5	То же, п. 102-127	Ветровые ригели	»	—	—	—	0,1	0,1	0,1	—	—	—

№ п. п.	Основание	Наименование	Единица измерения	Конструкция наружных стен								
				железобетонные панели, кирпич						3-слойные металлические панели		
				один ряд переплетов по высоте проема			последующий ряд переплетов сверх одного			один ряд переплетов по высоте проема		
				Высота переплетов, м								
				1,2	1,8	2,4	1,2	1,8	2,4	1,2	1,8	2,4
а	б	в	г	д	е	ж	з	и				
6	Прейскурант № 01-22, поз. 328	Нащельники стальные	т	—	—	—	—	—	—	0,032	0,033	0,035
7	Прейскурант № 01-23, п. 8-001	Сливы алюминиевые	»	0,004	0,004	0,004	0,004	0,004	0,004	0,003	0,003	0,003
8	Прейскурант № 01-22, п. 102-126	Детали крепления переплетов	»	0,004	0,004	0,004	—	—	—	0,002	0,002	0,002
9	То же, п. 302-16	Стальные конструкции приспособлений для монтажа	»	0,011	0,017	0,022	0,011	0,017	0,022	0,011	0,017	0,02
10	Прейскурант № 01-21, п. 1-1	Болты строительные	кг	0,43	0,66	0,84	0,43	0,66	0,84	0,43	0,66	0,84
11	Прейскурант № 01-20, табл. 1, п. 29	Электроды Э-50	»	0,35	0,53	0,67	0,35	0,53	0,67	0,35	0,53	0,67
12	—	Прочие материалы	руб.	0,39	0,59	0,76	0,39	0,59	0,76	0,39	0,59	0,76

б) при двойном остеклении

13	—	Затраты труда	чел.-ч	8,1	12,3	15,7	8,1	12,3	15,7	8	12,2	15,5
14	—	Основная заработная плата	руб.	5,04	7,7	9,8	5,04	7,7	9,8	4,97	7,6	9,7
15	—	Эксплуатация машина, в том числе заработная плата рабочих, обслуживающих машины	»	<u>11,3</u> 3,67	<u>17,3</u> 5,61	<u>22</u> 7,1	<u>11,3</u> 3,67	<u>17,3</u> 5,61	<u>22</u> 7,1	<u>11,2</u> 3,65	<u>17,2</u> 5,58	<u>21,8</u> 7,1
16	Прейскурант № 01-22, п. 102-738—102-761	Переплеты из одинарных прямоугольных труб	т	0,07	0,085	0,164	0,07	0,085	0,164	0,07	0,085	0,164
17	То же, п. 102-127	Ветровые ригели	»	—	—	—	0,1	0,1	0,1	—	—	—
18	То же, п. 328	Нащельники стальные	»	—	—	—	—	—	—	0,032	0,033	0,035
19	Прейскурант № 01-23, п. 8-001	Сливы алюминиевые	»	0,004	0,004	0,004	0,004	0,004	0,004	0,003	0,003	0,003
20	Прейскурант № 01-22, п. 102-126	Детали крепления переплетов	»	0,004	0,004	0,004	—	—	—	0,002	0,002	0,002
21	То же, п. 302-16	Стальные конструкции приспособлений для монтажа	»	0,011	0,017	0,022	0,011	0,017	0,022	0,011	0,017	0,02
22	Прейскурант № 01-21, п. 1-1	Болты строительные	кг	0,43	0,66	0,84	0,43	0,66	0,84	0,43	0,66	0,84
23	Прейскурант № 01-20, табл. 1, п. 29	Электроды Э-50	»	0,35	0,53	0,67	0,35	0,53	0,67	0,35	0,53	0,67
24	—	Прочие материалы	руб.	0,39	0,59	0,76	0,39	0,59	0,76	0,39	0,59	0,76

№ п. п.	Основание	Наименование	Единица измерения	Конструкция наружных стен								
				железобетонные панели, кирпич						3-слойные металлические панели		
				один ряд переплетов по высоте проема			последующий ряд переплетов сверх одного			один ряд переплетов по высоте проема		
				Высота переплетов, м								
				1,2	1,8	2,4	1,2	1,8	2,4	1,2	1,8	2,4
а	б	в	г	д	е	ж	з	и				

II. Строительные работы

а) при одинарном остеклении

25	—	Затраты труда	чел.-ч	8,7	11	13,1	6	9,7	10,3	5,87	7,6	9,2
26	—	Основная заработная плата	руб.	5,25	6,4	7,5	3,45	4,73	5,89	3,33	4,33	5,26
27	—	Эксплуатация машин, в том числе заработная плата рабочих, обслуживающих машины	»	<u>4,82</u> 1,46	<u>5,36</u> 1,6	<u>5,92</u> 1,76	<u>2,39</u> 0,72	<u>3,03</u> 1,87	<u>3,49</u> 1,04	<u>1,4</u> 0,41	<u>1,45</u> 0,42	<u>1,51</u> 0,44
28	Прейскурант № 07-03, п. 270	Бруски I сорта толщиной 70 мм и более	м ³	0,004	0,004	0,004	—	—	—	0,007	0,007	0,007
29	Прейскурант № 05-18, п. 8-295	Герметик (шнур диаметром 40 мм)	кг	4,04	4,38	4,72	0,67	1,01	1,35	4,03	4,37	4,7

30	Прейскурант № 04-02, п. 5-060	Замазка защитная	»	16,6	25,3	32,2	16,5	25,2	32,1	16,5	25,2	32,1
31	Прейскурант № 05-18, п. 3-84	Клей КН-2	»	2,16	2,34	2,52	0,3	0,54	0,72	2,16	2,34	2,52
32	Прейскурант № 05-04, п. 3-322	Краска перхлорвинило- вая ХВ-161	»	0,02	0,02	0,02	0,02	0,02	0,02	0,01	0,01	0,01
33	Прейскурант № 05-18, п. 2-55	Мастика нетвердеющая герметизирующая	»	9,28	11,2	12,6	4,31	5,71	7,12	3,5	3,5	3,5
34	Прейскурант № 04-02, п. 516	Паста антисептическая	»	0,01	0,01	0,01	—	—	—	0,02	0,02	0,02
35	Прейскурант № 43-10, с. 18	Пакля пропитанная	»	—	—	—	0,72	0,72	0,72	—	—	—
36	Прейскурант № 05-04, п. 8-020	Растворитель Р-4	»	0,53	0,63	0,97	1,34	1,42	1,78	0,72	0,81	1,24
37	Прейскурант № 06-02, п. 1-012	Стекло оконное листовое толщиной 4 мм	м ²	7,27	11,1	14,1	7,27	11,1	14,1	7,27	11,1	14,1
38	Прейскурант № 05-04, п. 2-759	Эмаль ХВ-124	кг	1,71	2,03	3,16	4,36	4,61	5,77	2,32	2,61	4,03
39	То же, п. 2-797	Эмаль ХВ-1100	»	0,1	0,1	0,1	0,1	0,1	0,1	—	—	—
40	—	Прочие материалы	руб.	0,29	0,45	0,57	0,29	0,45	0,57	0,31	0,46	0,58

№ п. п.	Основание	Наименование	Единица измерения	Конструкция наружных стен								
				железобетонные панели, кирпич						3-слойные металлические панели		
				один ряд переплетов по высоте проема			последующий ряд переплетов сверх одного			один ряд переплетов по высоте проема		
				Высота переплетов, м								
				1,2	1,8	2,4	1,2	1,8	2,4	1,2	1,8	2,4
а	б	в	г	д	е	ж	з	и				

б) при двойном остеклении

41	—	Затраты труда	чел.-ч	12,1	16,1	19,5	9,3	13,4	16,7	8,9	12,7	15,6
42	—	Основная заработная плата	руб.	6,9	9,1	11	5,28	7,5	9,4	5,03	7,1	8,8
43	—	Эксплуатация машин, в том числе заработная плата рабочих, обслуживающих машины	»	<u>4,92</u> 1,48	<u>5,52</u> 1,64	<u>6,1</u> 1,83	<u>2,5</u> 0,75	<u>3,00</u> 0,94	<u>3,68</u> 1,1	<u>1,49</u> 0,43	<u>1,6</u> 0,47	<u>1,7</u> 0,49
44	Прейскурант № 07-03, п. 270	Бруска I сорта толщиной 70 мм и более	м ³	0,004	0,004	0,004	—	—	—	0,007	0,007	0,007
45	Прейскурант № 05-18, п. 8-295	Герметик (шнур диаметром 40 мм)	кг	4,04	4,38	4,72	0,67	1,01	1,35	4,03	4,37	4,7

46	Прейскурант № 04-02, п. 5-060	Замазка защитная	»	33,1	50,6	64,3	33	50,4	64,1	32,1	50,4	64,1
47	Прейскурант № 05-18 п. 3-84	Клей КН-2	»	2,16	2,34	2,52	0,36	0,54	0,72	2,16	2,34	2,52
48	Прейскурант № 05-04, п. 3-322	Краска перхлорвинило- вая ХВ-161	»	0,02	0,02	0,02	0,02	0,02	0,02	0,01	0,01	0,01
49	Прейскурант № 05-18, п. 2-55	Мастика нетвердеющая герметизирующая	»	9,28	11,2	12,6	4,31	5,71	7,12	3,5	3,5	3,5
50	Прейскурант № 04-02, п. 516	Паста антисептическая	»	0,01	0,01	0,01	—	—	—	0,02	0,02	0,02
51	Прейскурант № 43-10, с. 18	Пахла пропитанная	»	—	—	—	0,72	0,72	0,72	—	—	—
52	Прейскурант № 05-04, п. 8-020	Растворитель Р-4	»	0,69	0,85	1,13	1,5	1,66	1,94	0,81	0,93	1,39
53	Прейскурант № 06-02, п. 1-012	Стекло оконное листовое толщиной 4 мм	м ²	14,5	22,2	28,3	14,5	22,2	28,3	14,1	22,2	28,3
54	Прейскурант № 05-04, п. 2-759	Эмаль ХВ-124	кг	2,25	2,76	3,67	4,86	5,37	6,28	2,61	3,01	4,5

№ п. п.	Основание	Наименование	Единица измерения	Конструкция наружных стен								
				железобетонные панели, кирпич						3-слойные металлические панели		
				один ряд переплетов по высоте проема			последующий ряд переплетов сверх одного			один ряд переплетов по высоте проема		
				Высота переплетов, м								
				1,2	1,8	2,4	1,2	1,8	2,4	1,2	1,8	2,4
а	б	в	г	д	е	ж	з	и				
55	Прейскурант № 05-04, п. 2-757	Эмаль ХВ-1100	кг	0,1	0,1	0,1	0,1	0,1	0,1	—	—	—
56	—	Прочие материалы	руб.	0,59	0,9	1,15	0,59	0,9	1,15	0,58	0,91	1,15
<i>в) при остеклении стеклопакетами</i>												
57	—	Затраты труда	чел.-ч	7,1	8,5	9,8	4,32	5,72	7	4,08	5	5,96
58	—	Основная заработная плата	руб.	8,5	11,5	14,3	6,9	10	12,5	6,72	9,5	11,8
59	—	Эксплуатация машин, в том числе заработная плата рабочих, обслуживающих машины	»	<u>4,9</u> 1,48	<u>5,49</u> 1,65	<u>6,1</u> 1,83	<u>2,48</u> 0,75	<u>3,06</u> 0,94	<u>3,66</u> 1,1	<u>1,48</u> 0,44	<u>1,57</u> 0,47	<u>1,68</u> 0,5
60	Прейскурант № 07-03, п. 270	Бруски I сорта толщиной 70 мм и более	м³	0,004	0,004	0,004	—	—	—	0,007	0,007	0,007

61	Прейскурант № 05-18, п. № 8-295	Герметик (шнур диамет- ром 40 мм)	кг	4,04	4,38	4,72	0,67	1,01	1,35	4,03	4,37	4,7
62	Прейскурант 04-02, п. 5-060	Замазка защитная	»	0,15	0,15	0,15	—	—	—	—	—	—
63	Прейскурант № 05-18, п. 3-84	Клей КН-2	»	2,16	2,34	2,52	0,36	0,54	0,72	2,16	2,34	2,52
64	Прейскурант № 05-04, п. 3-322	Краска перхлорвинило- вая ХВ-161	»	0,02	0,02	0,02	0,02	0,02	0,02	0,01	0,01	0,01
65	Прейскурант № 05-18, п. 2-55	Мастика нетвердеющая герметизирующая	»	9,28	11,2	12,6	4,31	5,71	7,12	3,5	3,5	3,5
66	Прейскурант № 04-02, п. 516	Паста антисептическая	»	0,01	0,01	0,01	—	—	—	0,02	0,02	0,02
67	Прейскурант № 43-10, с. 18	Папля пропитанная	»	—	—	—	0,72	0,72	0,72	—	—	—
68	Прейскурант № 05-04, п. 8-020	Растворитель Р-4	»	0,69	0,85	1,13	1,5	1,66	1,94	0,81	0,93	1,39
69	Прейскурант № 06-02, п. 1-079	Стеклопакеты толщиной 4 мм	м ²	7,2	11	14	7,2	11	14	7,2	11	14
70	Прейскурант № 05-04, п. 2-759	Эмаль ХВ-124	кг	2,25	2,76	3,67	4,86	5,37	6,28	2,61	3,01	4,5
71	То же, п. 2-797	Эмаль ХВ-1100	»	0,1	0,1	0,1	0,1	0,1	0,1	—	—	—
72	—	Прочие материалы	руб.	1,14	1,74	2,21	1,14	1,74	2,21	1,15	1,75	2,22

б) переплеты глухие двойные

А. Постоянные затраты

Таблица 65

Измеритель — один проем, руб

Территориальные районы	Конструкции наружных стен из железобетонных панелей и кирпича					
	один ряд переплетов по высоте проема			последующий ряд переплетов сверх одного		
	Высота переплетов, м					
	1,2	1,8	2,4	1,2	1,8	2,4
а	б	в	г	д	е	
I. Металлоконструкции						
I, III, V, VIII, VIIIA, XII, XIIIА, XIIIБ	<u>159</u> 8,5	<u>193</u> 13,3	<u>273</u> 16,9	<u>224</u> 8,5	<u>258</u> 13,3	<u>338</u> 16,9
II, IIА, IV	163	197	278	228	263	344
VI, IX	165	200	283	231	266	349
VII, XI	156	190	268	221	255	333
X	179	216	307	247	284	375
II. Строительные работы						
I, IV, V, VI, XIIIА	<u>89</u> 9,3	<u>124</u> 11,9	<u>152</u> 14,1	<u>72</u> 6,2	<u>106</u> 8,8	<u>135</u> 10,9
II, XII	92	128	157	74	110	139
IIА, III, IX, XI, XIIIБ	94	132	162	76	114	144
VII, VIII	88	120	150	70	105	132
VIIIA	106	149	183	86	129	163
X	100	140	172	81	122	154

Ведомость ресурсов к табл. 65

№ п.п.	Основание	Наименование	Единица измерения	Конструкция наружных стен из железобетонных панелей и кирпича					
				один ряд переплетов по высоте проема			последующий ряд переплетов сверх одного		
				Высота переплетов, м					
				1,2	1,8	2,4	1,2	1,8	2,4
а	б	в	г	д	е				

I. Металлоконструкции

1	—	Затраты труда	чел.-ч	7,8	12,3	15,7	7,8	12,3	15,7
2	—	Основная заработная плата	руб.	4,9	7,7	9,8	4,9	7,7	9,8
3	—	Эксплуатация машин, в том числе заработная плата рабочих, обслуживающих машины	»	<u>11</u> 3,57	<u>17,3</u> 5,61	<u>22</u> 7,1	<u>11</u> 3,57	<u>17,3</u> 5,61	<u>22</u> 7,1
4	Прейскурант № 01-22, п. 102-738—102-761	Переплеты из одинарных прямоугольных труб	т	0,146	0,178	0,263	0,146	0,178	0,263
5	То же, п. 102-127	Ветровые ригели	»	—	—	—	0,1	0,1	0,1
6	Прейскурант № 01-23, п. 8-001	Сливы алюминиевые	»	0,003	0,003	0,003	0,003	0,003	0,003
7	Прейскурант № 01-22, п. 102-126	Детали крепления переплетов	»	0,005	0,005	0,005	—	—	—
8	То же, п. 302-16	Стальные конструкции приспособлений для монтажа	»	0,01	0,02	0,02	0,01	0,02	0,02

№ п.п.	Основание	Наименование	Единица измерения	Конструкция наружных стен из железобетонных панелей и кирпича					
				один ряд переплетов по высоте проема			последующий ряд переплетов сверх одного		
				Высота переплетов, м					
				1,2	1,8	2,4	1,2	1,8	2,4
а	б	в	г	д	е				
9	Прейскурант № 01-21, п. 1-1	Болты строительные	кг	0,42	0,66	0,84	0,42	0,66	0,84
10	Прейскурант № 01-20, табл. 1, п. 29	Электроды Э-50	»	0,34	0,53	0,67	0,34	0,53	0,67
11	—	Прочие материалы	руб.	0,38	0,59	0,76	0,38	0,59	0,76

II. Строительные работы

12	—	Затраты труда	чел.-ч	13,6	17,9	21,4	9,6	13,8	17,4
13	—	Основная заработная плата	руб.	7,8	10,2	12,3	5,41	7,8	9,8
14	—	Эксплуатация машин, в том числе заработная плата рабочих, обслуживающих машины	»	<u>4,99</u> 1,49	<u>5,6</u> 1,66	<u>6,2</u> 1,85	<u>2,51</u> 0,75	<u>3,12</u> 0,92	<u>3,73</u> 1,1
15	Прейскурант № 05.18, п. 8-295	Герметик (шнур диаметром 40 мм)	кг	8,06	8,74	9,41	1,34	2,02	2,69

16	Прейскурант № 07-03, п. 266	Доска I сорта 25—32 мм	м³	0,025	0,025	0,025	—	—	—
17	Прейскурант № 04-02, п. 5-060	Замазка защитная	кг	32,21	50,53	64,27	52,06	50,38	64,12
18	Прейскурант № 05-18, п. 3-84	Клей КН-2	»	4,32	4,68	5,04	0,72	1,08	1,44
19	Прейскурант № 05-04, п. 3-322	Краска перхлорвиниловая ХВ-161	»	0,03	0,03	0,03	0,02	0,02	0,02
20	Прейскурант № 05-18, п. 2-55	Мастика нетвердеющая герметизирующая	»	9,8	11,2	12,6	4,3	5,7	7,1
21	Прейскурант № 43-10, с. 18	Пакля пропитанная	»	—	—	—	2	2	2
22	Прейскурант № 05-04, п. 8-020	Растворитель Р-4	»	1,22	1,44	1,98	1,98	2,19	2,74
23	Прейскурант № 06-02, п. 1-012	Стекло листовое оконное толщиной 4 мм	м²	14,14	22,22	28,28	14,14	22,22	28,28
24	Прейскурант № 05-04, п. 2-759	Эмаль ХВ-124	кг	5,78	4,46	6,24	6,35	7,04	8,82
25	То же, п. 2-797	Эмаль ХВ-1100	»	0,15	0,15	0,15	0,06	0,06	0,06
26	—	Прочие материалы	руб.	0,57	0,93	1,18	0,57	0,9	1,15
		Базисная стоимость	»	247	315	423	294	363	470

в) переплеты глухие с жалюзийными решетками

А. Постоянные затраты

Таблица 66

Измеритель — один проем, руб.

Территориальные районы	Конструкция наружных стен								
	железобетонные панели, кирпич						3-слойные металлические панели		
	один ряд переплетов по высоте проема			последующий ряд переплетов сверх одного			один ряд переплетов по высоте проема		
	Высота переплетов, м								
	1,2	1,8	2,4	1,2	1,8	2,4	1,2	1,8	2,4
а	б	в	г	д	е	ж	з	и	

I. Metalлоконструкции

I, III, IV, VII, XI	<u>119</u>	<u>162</u>	<u>205</u>	<u>185</u>	<u>227</u>	<u>270</u>	<u>124</u>	<u>167</u>	<u>212</u>
	8,7	13,3	16,9	8,7	13,3	16,9	8,6	13,2	17,3
II, IIIA, VI, VIIIA, XIIA	122	166	210	188	232	276	127	172	218
V, VIII, XIIБ	121	164	206	187	230	273	135	169	214
IX	126	171	217	193	238	283	125	177	223
X	139	190	220	208	259	309	145	196	247

II. Строительные работы

I, III, IV, VII	<u>24,6</u>	<u>27,9</u>	<u>31,5</u>	<u>13,7</u>	<u>17,2</u>	<u>20,8</u>	<u>16,9</u>	<u>18,8</u>	<u>21,2</u>
	5	5,53	6,1	2,47	3,01	3,6	2,2	2,4	2,6
II, V, VI, VIII, IX, XI— XIIA	25,3	28,5	32,2	14,1	17,5	21,1	17,3	19,3	21,7

IIА, X	25,9	29,4	33,3	14,6	18,2	22	17,9	20	22,4
VIIА	27,8	31,6	35,7	15,6	19,4	23,4	19,4	21,6	24,3
XIIБ	26,2	29,7	33,5	14,7	18,3	22,2	17,3	20,3	22,7
Базисная стоимость	144	190	237	199	245	292	141	183	233

Ведомость ресурсов к табл. 66

№ п.п.	Освоение	Наименование	Единица измерения	Конструкция наружных стен								
				железобетонные панели, кирпич						3-слойные мет ллч-ческие панели		
				один ряд переплетов по высоте прсема			последующий ряд переплетов сверх одного			один ряд переплетов по высоте проем		
				Высота переплетов, м								
				1,2	1,8	2,4	1,2	1,8	2,4	1,2	1,8	2,4
а	б	в	г	д	е	ж	з	и				

I. Металлоконструкции

1	—	Затраты труда	чел.-ч	8,1	12,3	15,7	8,1	12,3	15,7	8	12,2	16
2	—	Основная заработная плата	руб.	5,04	7,7	9,8	5,04	7,7	9,8	4,97	7,6	10
3	—	Эксплуатация машин, в том числе заработная плата рабочих, обслуживающих машины	»	11,3	17,3	22	11,3	17,3	22	11,2	17,2	22,5
				3,67	5,61	7,1	3,67	5,61	7,1	3,65	5,6	7,3
4	Прейскурант № 01-22, п. 102-738—102-761	Переплеты из одинарных прямоугольных труб	т	0,148	0,21	0,272	0,148	0,21	0,272	0,148	0,21	0,272

№ п.п.	Основание	Наименование	Единица измерения	Конструкция наружных стен								
				железобетонные панели, кирпич						3-слойные металличе- ческие панели		
				один ряд переплетов по высоте проема			последующий ряд переплетов сверх одного			один ряд переплетов по высоте проема		
				Высота переплетов, м								
				1,2	1,8	2,4	1,2	1,8	2,4	1,2	1,8	2,4
а	б	в	г	д	е	ж	з	и				
5	Прейскурант № 01-22, п. 102- 127	Ветровые ригели	т	—	—	—	0,1	0,1	0,1	—	—	—
6	То же, п. 328	Нашельники стальные	»	—	—	—	—	—	—	0,032	0,033	0,035
7	Прейскурант № 01-23, п. 8-001	Сливы алюминиевые	»	0,004	0,004	0,004	0,004	0,004	0,004	0,003	0,003	0,003
8	Прейскурант № 01-22, п. 102-126	Детали крепления пере- плетов	»	0,004	0,004	0,004	—	—	—	0,002	0,002	0,002
9	То же, п. 302-16	Стальные конструкции приспособлений для мон- тажа	»	0,011	0,017	0,022	0,011	0,017	0,022	0,011	0,017	0,022
10	Прейскурант № 01-21, п. 1-1	Болты строительные	кг	0,43	0,66	0,84	0,43	0,66	0,84	0,43	0,66	0,86
11	Прейскурант № 01-20, табл. 1, п. 29	Электроды Э-50	»	0,35	0,53	0,67	0,35	0,53	0,67	0,35	0,53	0,69

12	—	Прочие материалы	руб.	0,39	0,59	0,76	0,39	0,59	0,76	0,39	0,6	0,8
----	---	------------------	------	------	------	------	------	------	------	------	-----	-----

II. Строительные работы

13	—	Затраты труда	чел.-ч	5,64	6,3	7	2,89	3,56	4,24	2,94	3,16	3,47
14	—	Основная заработная плата	руб.	3,4	3,96	4,4	1,77	2,17	2,6	1,77	1,95	2,17
15	—	Эксплуатация машин, в том числе заработная плата рабочих, обслуживающих машины	»	<u>4,75</u> 1,42	<u>5,25</u> 1,57	<u>5,77</u> 1,72	<u>2,32</u> 0,7	<u>2,82</u> 0,84	<u>3,34</u> 1	<u>1,35</u> 0,39	<u>1,37</u> 0,40	<u>1,4</u> 0,41
16	Прейскурант № 07-03, п. 270	Бруски I сорта толщиной 70 мм и более	м³	0,004	0,004	0,004	—	—	—	0,007	0,007	0,007
17	Прейскурант № 05-18, п. 8-295	Герметик (шнур диаметром 40 мм)	кг	4,04	4,38	4,72	0,67	1,01	1,35	4,03	4,37	4,7
18	Прейскурант № 04-02, п. 5-060	Замазка защитная	»	0,15	0,15	0,15	—	—	—	—	—	—
19	Прейскурант № 05-18, п. 3-84	Клей КН-2	»	2,16	2,34	2,52	0,36	0,54	0,72	2,16	2,34	2,52
20	Прейскурант № 05-04, п. 3-322	Краска перхлорвиниловая ХВ-161	»	0,02	0,02	0,02	0,02	0,02	0,02	0,01	0,01	0,01
21	Прейскурант № 05-18, п. 2-55	Мастика нетвердеющая герметизирующая	»	9,83	11,2	12,6	4,31	5,71	7,12	3,5	3,5	3,5
22	Прейскурант № 04-02, п. 516	Паста антисептическая	»	0,01	0,01	0,01	—	—	—	0,02	0,02	0,02

№ п.п.	Основание	Наименование	Единица измерения	Конструкция наружных стен								
				железобетонные панели, кирпич						3-слойные металлические панели		
				один ряд переплетов по высоте проема			последующий ряд переплетов сверх одного			один ряд переплетов по высоте проема		
				Высота переплетов, м								
				1,2	1,8	2,4	1,2	1,8	2,4	1,2	1,8	2,4
а	б	в	г	д	е	ж	з	и				
23	Прейскурант № 43-10, с. 18	Память пропитанная	кг	—	—	—	0,72	0,72	0,72	—	—	—
24	Прейскурант № 05-04, п. 8-020	Растворитель Р-4	»	0,91	1,22	1,59	1,71	2,03	2,39	1,57	2,02	2,58
25	То же, п. 2-759	Эмаль ХВ-124	»	2,94	3,96	5,15	5,55	6,6	7,7	5,08	6,53	8,35
26	» п. 2-797	Эмаль ХВ-1100	»	0,1	0,1	0,1	0,1	0,1	0,1	—	—	—
27	—	Прочие материалы	руб.	0,01	0,01	0,01	—	—	—	0,01	0,01	0,01

г) переплеты открывающиеся одинарные

А. Постоянные затраты

Таблица 67

Измеритель — один проем, руб.

Территориальные районы	Конструкция наружных стен								
	железобетонные панели, кирпич						3-слойные металлические панели		
	один ряд переплетов по высоте проема			последующий ряд переплетов сверх одного			один ряд переплетов по высоте проема		
	Высота переплетов, м								
	1,2	1,8	2,4	1,2	1,8	2,4	1,2	1,8	2,4
а	б	в	г	д	е	ж	з	и	

I. Металлоконструкции

а) при одинарном остеклении

I, III, V, VIII, XI—XIIБ	$\frac{117}{8,7}$	$\frac{143}{13,3}$	$\frac{199}{16,9}$	$\frac{183}{8,7}$	$\frac{209}{13,3}$	$\frac{265}{16,9}$	$\frac{122}{8,6}$	$\frac{148}{12,9}$	$\frac{206}{17,2}$
II, IIIА, VI, VIIIА, IX	121	147	206	188	214	272	125	151	210
IV, VII	116	141	197	181	206	262	120	145	202
X	131	159	222	200	228	291	121	164	229

б) при двойном остеклении

I, III, V, VIII, XI—XIIБ	$\frac{127}{8,7}$	$\frac{153}{13,3}$	$\frac{244}{16,9}$	$\frac{193}{8,7}$	$\frac{219}{13,3}$	$\frac{310}{16,9}$	$\frac{131}{8,6}$	$\frac{158}{12,9}$	$\frac{251}{17,2}$
--------------------------	-------------------	--------------------	--------------------	-------------------	--------------------	--------------------	-------------------	--------------------	--------------------

Территориальные районы	Конструкция наружных стен								
	железобетонные панели, кирпич						3-слойные металлические панели		
	один ряд переплетов по высоте проема			последующий ряд переплетов сверх одного			один ряд переплетов по высоте проема		
	Высота переплетов, м								
	1,2	1,8	2,4	1,2	1,8	2,4	1,2	1,8	2,4
а	б	в	г	д	е	ж	з	и	
II, IIA, VI, VIIIA, IX	131	158	252	197	224	318	136	162	258
IV, VII	125	151	240	190	216	305	129	155	247
X	142	171	275	211	240	344	147	236	282

II. Строительные работы

а) при одинарном остеклении

I, IV, VII, VIII	51,9	70	85	41,4	58,5	74	42	57,5	72
	6,5	8	9,4	4,24	5,67	7,1	3,74	4,69	5,8
II, XII	53,9	72	88	42,7	61	77	43,7	59	76
IIA, III	54,7	74	90	43,8	62	79	44,6	60	78
V, VI, XIIA	53	71	86	41,9	59,6	75	43,4	57,6	74
VIIIA	62	84	102	49,7	71	90	50,7	55,5	89
IX, XI, XIIБ	55,5	75	91	44,3	63	80	45,2	61	79
X	58,2	70	96	46,9	67	85	47,8	65	84

б) при двойном остеклении

I, IV, VII, VIII	<u>80</u> 8,5	<u>113</u> 10,9	<u>140</u> 13	<u>68</u> 6	<u>102</u> 8,5	<u>129</u> 10,6	<u>71</u> 5,57	<u>100</u> 7,5	<u>130</u> 9,4
II, XII	83	118	146	71	106	134	73	103	134
IIA, III	85	120	149	73	110	138	75	105	138
V, VI, XIIA	81	115	142	70	104	131	72	101	131
VIIA	97	137	171	83	125	158	86	121	159
IX, XI, XIIБ	86	122	151	74	111	140	76	108	141
X	91	130	161	78	118	142	81	114	149

в) при остеклении стеклопакетами

I, III, IV	<u>103</u> 10,1	<u>147</u> 13,4	<u>183</u> 16,1	<u>92</u> 7,8	<u>136</u> 11	<u>172</u> 13,7	<u>92</u> 7,2	<u>132</u> 9,9	<u>172</u> 12,6
II, XIIБ	111	158	196	99	146	185	97	139	183
IIA	109	156	194	98	145	183	98	140	184
V, VII	104	148	184	93	137	173	93	136	174
VI, VIII, XIIA	106	151	188	95	140	177	95	155	178
VIIA	120	172	215	108	160	202	109	137	204
IX, XI, XII	106	152	189	95	141	178	96	138	179
X	112	161	201	101	150	182	101	145	191
Базисная стоимость при остеклении:									
одинарном	169	212	283	224	267	339	164	206	278
двойном стеклом	207	265	383	261	321	439	202	258	381
двойном стеклопакетами	229	299	426	284	355	482	223	290	423

Ведомость ресурсов к табл. 67

№ п.п.	Основание	Наименование	Единица измерения	Конструкция наружных стен								
				железобетонные панели, кирпич						3-слойные металлические панели		
				один ряд переплетов по высоте проема			последующий ряд переплетов сверх одного			один ряд переплетов по высоте проема		
				Высота переплетов, м								
				1,2	1,8	2,4	1,2	1,8	2,4	1,2	1,8	2,4
а	б	в	г	д	е	ж	з	и				

I. Metalлоконструкции

а) при одинарном остеклении

1	—	Затраты труда	чел.-ч	8,1	12,3	15,7	8,1	12,3	15,7	8	12	16
2	—	Основная заработная плата	руб.	5,04	7,7	9,8	5,04	7,7	9,8	4,97	7,5	9,9
3	—	Эксплуатация машин, в том числе заработная плата рабочих, обслуживающих машины	»	<u>11,3</u> 3,67	<u>17,3</u> 5,61	<u>22</u> 7,1	<u>11,</u> 3,67	<u>17,3</u> 5,61	<u>22</u> 7,1	<u>11,2</u> 3,65	<u>16,9</u> 5,48	<u>22,5</u> 7,3
4	Прейскурант № 01-22, п. 102-738—102-761	Переплеты из одинарных прямоугольных труб	т	0,088	0,108	0,161	0,088	0,108	0,161	0,088	0,108	0,161
5	То же, п. 102-127	Ветровые ригели	»	—	—	—	0,1	0,1	0,1	—	—	—

6	То же, п. 328	Нашельники стальные	»	—	—	—	—	—	—	0,032	0,033	0,035
7	Прейскурант № 01-23, п. № 8-001	Сливы алюминиевые	»	0,004	0,004	0,004	0,004	0,004	0,004	0,003	0,003	0,003
8	Прейскурант 01-22, п. 102-126	Детали крепления переплетов	»	0,004	0,004	0,004	—	—	—	0,002	0,002	0,002
9	То же, п. 302-16	Стальные конструкции приспособлений для монтажа	»	0,011	0,017	0,022	0,011	0,017	0,022	0,011	0,017	0,022
10	Прейскурант № 01-21, п. 1-1	Болты строительные	кг	0,43	0,66	0,84	0,43	0,66	0,84	0,43	0,65	0,86
11	Прейскурант № 01-20, табл. 1, п. 29	Электроды Э-50	»	0,35	0,53	0,67	0,35	0,53	0,67	0,35	0,52	0,69
12	—	Прочие материалы	руб.	0,39	0,59	0,76	0,39	0,59	0,76	0,39	0,58	0,78

б) при двойном остеклении

13	—	Затраты труда	чел.-ч	8,1	12,3	15,7	8,1	12,3	15,7	8	12	16
14	—	Основная заработная плата	руб.	5,04	7,7	9,8	5,04	7,7	9,8	4,97	7,5	9,9
15	—	Эксплуатация машин, в том числе заработная плата рабочих, обслуживающих машины	»	<u>11,3</u> 3,67	<u>17,3</u> 5,61	<u>22</u> 7,1	<u>11,3</u> 3,67	<u>17,3</u> 5,61	<u>22</u> 7,1	<u>11,23</u> 3,65	<u>16,9</u> 5,48	<u>22,5</u> 7,3
16	Прейскурант № 01-22, п. 102-738—102-761	Переплеты из одностенных угольных труб	т	0,102	0,125	0,22	0,102	0,125	0,22	0,102	0,125	0,220

№ п.л.	Основание	Наименование	Единица измерения	Конструкция наружных стен								
				железобетонные панели, кирпич						3-слойные металлические панели		
				один ряд переплетов по высоте проема			последующий ряд переплетов сверх одного			один ряд переплетов по высоте проема		
				Высота переплетов, м								
				1,2	1,8	2,4	1,2	1,8	2,4	1,2	1,8	2,4
а	б	в	г	д	е	ж	з	и				
17	Прейскурант № 01-22, п. 102-127	Ветровые ригели	т	—	—	—	0,1	0,1	0,1	—	—	—
18	То же, п. 328	Нащельники стальные	»	—	—	—	—	—	—	0,032	0,033	0,035
19	Прейскурант № 01-23, п. 8-001	Сливы алюминиевые	»	0,004	0,004	0,004	0,004	0,004	0,004	0,003	0,003	0,003
20	Прейскурант № 01-22, п. 102-126	Детали крепления переплетов	»	0,004	0,004	0,004	—	—	—	0,002	0,002	0,002
21	То же, п. 302-16	Стальные конструкции приспособлений для монтажа	»	0,011	0,017	0,022	0,011	0,017	0,022	0,011	0,017	0,022
22	Прейскурант № 01-21, п. 1-1	Болты строительные	кг	0,43	0,66	0,84	0,43	0,66	0,84	0,43	0,65	0,86

23	Прейскурант № 01-20, табл. 1, п. 29	Электроды Э-50	»	0,35	0,53	0,67	0,35	0,53	0,67	0,35	0,52	0,69
24	—	Прочие материалы	руб.	0,39	0,59	0,76	0,39	0,59	0,76	0,39	0,58	0,78

II. Строительные работы

а) при одинарном остеклении

25	—	Затраты труда	чел.-ч	8,9	11,2	13,2	6,1	8,4	10,4	5,81	7,5	9,4
26	—	Основная заработная плата	руб.	5,08	6,4	7,6	3,52	4,8	6,1	3,32	4,26	5,34
27	—	Эксплуатация машин, в том числе заработная плата рабочих, обслуживающих машины	»	<u>4,84</u> 1,45	<u>5,39</u> 1,61	<u>5,94</u> 1,77	<u>2,4</u> 0,72	<u>2,94</u> 0,87	<u>3,5</u> 1,04	<u>1,38</u> 0,42	<u>1,43</u> 0,43	<u>1,5</u> 0,46
28	Прейскурант № 07-03, п. 270	Бруски I сорта толщиной 70 мм и более	м³	0,004	0,004	0,004	—	—	—	0,007	0,007	0,007
29	Прейскурант № 05-18, п. 8-295	Герметик (шнур диаметром 40 мм)	кг	4,04	4,38	4,72	0,67	1,01	1,35	4,03	4,37	4,7
30	Прейскурант № 04-02, п. 5-060	Замазка защитная	»	16,6	25,3	32,2	16,5	25,2	32,1	16,5	25,2	32,1
31	Прейскурант № 05-18, п. 3-84	Клей КН-2	»	2,16	2,34	2,52	0,36	0,54	0,72	2,16	2,34	2,52
32	Прейскурант № 05-04, п. 3-322	Краска перхлорвиниловая ХВ-161	»	0,02	0,02	0,02	0,02	0,02	0,02	0,01	0,01	0,01

№ п.п.	Основание	Наименование	Единица измерения	Конструкция наружных стен								
				железобетонные панели, кирпич						3-слойные металлические панели		
				один ряд переплетов по высоте проема			последующий ряд переплетов сверх одного			один ряд переплетов по высоте проема		
				Высота переплетов, м								
				1,2	1,8	2,4	1,2	1,8	2,4	1,2	1,8	2,4
а	б	в	г	д	е	ж	з	и				
33	Прейскурант № 05-18, п. 2-55	Мастика нетвердеющая герметизирующая	кг	9,28	11,2	12,6	4,31	5,71	7,12	3,5	3,5	3,5
34	Прейскурант № 04-02, п. 516	Паста антисептическая	>	0,01	0,01	0,01	—	—	—	0,02	0,02	0,02
35	Прейскурант № 43-10, с. 18	Память пропитанная	>	—	—	—	0,72	0,72	0,72	—	—	—
36	Прейскурант № 05-04, п. 8-020	Растворитель Р-4	>	0,77	0,91	1,24	1,57	1,68	2,05	0,72	0,81	1,24
37	Прейскурант № 06-02, п. 1-012	Стекло листовое оконное толщиной 4 мм	м²	7,27	11,1	14,1	7,27	11,1	14,1	7,27	11,1	14,1
38	Прейскурант № 05-04, п. 2-759	Эмаль ХВ-124	кг	2,5	2,94	4,03	5,08	5,45	6,64	2,32	2,61	4,03
39	То же, п. 2-797	Эмаль ХВ-1100	>	0,1	0,1	0,1	0,1	0,1	0,1	—	—	—
40	—	Прочие материалы	руб.	0,31	0,46	0,58	0,3	0,45	0,57	0,31	0,46	0,58

б) при двойном остеклении

41	—	Затраты труда	чел.-ч	12,1	16,3	19,7	9,3	13,5	16,9	9,1	12,5	16
42	—	Основная заработная плата	руб.	7	9,2	11,2	5,28	7,6	9,5	5,12	6,98	8,9
43	—	Эксплуатация машин, в том числе заработная плата рабочих, обслуживающих машины	»	<u>4,94</u> 1,49	<u>5,55</u> 1,67	<u>6,1</u> 1,83	<u>2,5</u> 0,75	<u>3,11</u> 0,93	<u>3,7</u> 1,11	<u>1,48</u> 0,45	<u>1,58</u> 0,47	<u>1,69</u> 0,51
44	Прейскурант № 07-03, п. 270	Бруски I сорта толщиной 70 мм и более	м³	0,004	0,004	0,004	—	—	—	0,007	0,007	0,007
45	Прейскурант № 05-18, п. 8-295	Герметик (шнур диаметром 40 мм)	кг	4,04	4,38	4,72	0,67	1,01	1,35	4,03	4,37	4,7
46	Прейскурант № 04-02, п. 5-060	Замазка защитная	»	33,1	50,5	64,3	33	50,4	64,1	32,98	49,46	65,95
47	Прейскурант № 05-18, п. 3-84	Клей КН-2	»	2,16	2,34	2,52	0,36	0,54	0,72	2,16	2,34	2,52
48	Прейскурант № 05-04, п. 3-322	Краска перхлорвиниловая ХВ-161	»	0,02	0,02	0,02	0,02	0,02	0,02	0,01	0,01	0,01
49	Прейскурант № 05-18, п. 2-55	Мастика нетвердеющая герметизирующая	»	9,28	11,2	12,6	4,31	5,71	7,12	3,5	3,5	3,5

№ п.п.	Основание	Наименование	Единица измерения	Конструкция наружных стен								
				железобетонные панели, кирпич						3-слойные металлические панели		
				один ряд переплетов по высоте проема			последующий ряд переплетов сверх одного			один ряд переплетов по высоте проема		
				Высота переплетов, м								
				1,2	1,8	2,4	1,2	1,8	2,4	1,2	1,8	2,4
а	б	в	г	д	е	ж	з	и				
50	Прейскурант № 04-02, п. 516	Паста антисептическая	кг	0,01	0,01	0,01	—	—	—	0,02	0,02	0,02
51	Прейскурант № 43-10, с. 18	Пакля пропитанная	»	—	—	—	0,72	0,72	0,72	—	—	—
52	Прейскурант № 05-04, п. 8-020	Растворитель Р-4	»	1	1,16	1,58	1,79	2,02	2,39	0,81	0,93	1,39
53	Прейскурант № 06-02, п. 1-012	Стекло оконное листовое толщиной 4 мм	м ²	14,5	22,2	28,3	14,5	22,2	28,3	14,54	21,82	29,09

54	Прейскурант № 05-04, п. 2-759	Эмаль ХВ-124	кг	3,23	3,78	5,12	5,81	6,53	7,73	2,61	3,01	4,5
55	То же, п. 2-797	Эмаль ХВ-1100	»	0,1	0,1	0,1	0,1	0,1	0,1	—	—	—
56	—	Прочие материалы	руб.	0,59	0,9	1,15	0,59	0,9	1,15	0,6	0,9	1,19

в) при остеклении стеклопакетами

57	—	Затраты труда	чел.-ч	7,2	8,6	10	4,45	5,87	7,2	4,1	4,97	6,02
58	—	Основная заработная плата	руб.	8,6	11,7	14,3	7	10,1	12,6	6,7	9,4	12,1
59	—	Эксплуатация машин, в том числе заработная плата рабочих, обслуживающих машины	»	$\frac{4,92}{1,49}$	$\frac{5,52}{1,67}$	$\frac{6,1}{1,83}$	$\frac{2,49}{0,76}$	$\frac{3,08}{0,93}$	$\frac{3,68}{1,11}$	$\frac{1,46}{0,45}$	$\frac{1,56}{0,43}$	$\frac{1,67}{0,52}$
60	Прейскурант № 07-03, п. 270	Бруски I сорта толщиной 70 мм и более	м ³	0,004	0,004	0,004	—	—	—	0,007	0,007	0,007
61	Прейскурант № 05-18, п. 8-295	Герметик (шнур диаметром 40 мм)	кг	4,04	4,38	4,72	0,67	1,01	1,35	4,03	4,37	4,7

№ п.п.	Основание	Наименование	Единица измерения	Конструкция наружных стен								
				железобетонные панели, кирпич						3-слойные металлические панели		
				один ряд переплетов по высоте проема			последующий ряд переплетов сверх одного			один ряд переплетов по высоте проема		
				Высота переплетов, м								
				1,2	1,8	2,4	1,2	1,8	2,4	1,2	1,8	2,4
а	б	в	г	д	е	ж	з	и				
62	Прейскурант № 04-02, 5-060 п.	Замазка защитная	кг	0,15	0,15	0,15	—	—	—	—	—	—
63	Прейскурант № 05-18, 3-84 п.	Клей КН-2	»	2,16	2,34	2,52	0,36	0,54	0,72	2,16	2,34	2,52
64	Прейскурант № 05-04, 3-322 п.	Краска перхлорвиниловая ХВ-161	»	0,02	0,02	0,02	0,02	0,02	0,02	0,01	0,01	0,01
65	Прейскурант № 05-18, 2-55 п.	Мастика нетвердеющая герметизирующая	»	9,28	11,2	12,6	4,31	5,71	7,12	3,5	3,5	3,5

66	Прейскурант № 04-02, п. 516	Паста антисептическая	»	0,01	0,01	0,01	—	—	—	0,02	0,02	0,02
67	Прейскурант № 43-10, с. 18	Память пропитанная	»	—	—	—	0,72	0,72	0,72	—	—	—
68	Прейскурант № 05-04, п. 8-020	Растворитель Р-4	»	1	1,16	1,58	1,79	2,02	2,39	0,81	0,93	1,39
69	Прейскурант № 06-02, п. 1-079	Стеклопакеты толщиной 4 мм	м²	7,2	11	14	7,2	11	14	7,2	10,8	14,4
70	Прейскурант № 05-04, п. 2-759	Эмаль ХВ-124	кг	3,23	3,78	5,12	5,81	6,53	7,73	2,61	3,01	4,5
71	То же, п. 2-797	Эмаль ХВ-1100	»	0,1	0,1	0,1	0,1	0,1	0,1	—	—	—
72	—	Прочие материалы	руб.	1,14	1,75	2,21	1,14	1,74	2,21	1,15	1,72	2,29

д) переплеты открывающиеся двойные

А. Постоянные затраты

Таблица 68

Измеритель — один проем, руб.

Территориальные районы	Конструкция наружных стен из железобетонных панелей и кирпича					
	один ряд переплетов по высоте проема			последующий ряд переплетов сверх одного		
	Высота переплетов, м					
	1,2	1,8	2,4	1,2	1,8	2,4
	а	б	в	г	д	е
	I. Металлоконструкции					
I, III, VIII, VIIIА, XII, XIIА, XIIБ	<u>173</u> 8,5	<u>210</u> 13,3	<u>270</u> 16,9	<u>238</u> 8,5	<u>275</u> 13,3	<u>335</u> 16,9
II, V	175	213	275	241	278	340
IIIА, VI, IX	180	218	280	246	284	346
IV, VII, XI	170	205	265	234	270	330
X	198	240	309	266	308	377
	II. Строительные работы					
I, IV, V, VI, VII, VIII, XIIА	<u>90</u> 9,4	<u>125</u> 11,9	<u>153</u> 14,1	<u>72</u> 6,2	<u>107</u> 8,8	<u>135</u> 11,0
II, XII	93	128	157	74	110	139
IIIА, III, IX, XI, XIIБ	95	133	163	77	114	145
VIIIА	107	150	184	87	130	164
X	101	141	173	82	123	155

Ведомость ресурсов к табл. 68

№ п. п.	Основание	Наименование	Единица измерения	Конструкция наружных стен из железобетонных панелей и кирпича					
				один ряд переплетов по высоте проема			последующий ряд переплетов сверх одного		
				Высота переплетов, м					
				1,2	1,8	2,4	1,2	1,8	2,4
				а	б	в	г	д	е

I. Металлоконструкции

1	—	Затраты труда	чел.-ч	7,8	12,3	15,7	7,8	12,3	15,7
2	—	Основная заработная плата	руб.	4,9	7,7	9,8	4,9	7,7	9,8
3	—	Эксплуатация машин, в том числе заработная плата рабочих, обслуживающих машины	»	$\frac{11}{3,57}$	$\frac{17,3}{5,61}$	$\frac{22}{7,1}$	$\frac{11}{3,57}$	$\frac{17,3}{5,61}$	$\frac{22}{7,1}$
4	Прейскурант № 01-22, п. 102-738—102-761	Переплеты из одинарных прямоугольных труб	т	0,185	0,226	0,298	0,185	0,226	0,298
5	То же, п. 102-127	Ветровые ригели	»	—	—	—	0,1	0,1	0,1
6	Прейскурант № 01-23, п. 8-001	Сливы алюминиевые	»	0,003	0,003	0,003	0,003	0,003	0,003
7	Прейскурант № 01-22, п. 102-126	Детали крепления переплетов	»	0,005	0,005	0,005	—	—	—

№ п. п.	Основание	Наименование	Единица измерения	Конструкция наружных стен из железобетонных панелей и кирпича					
				один ряд переплетов по высоте проема			последующий ряд переплетов сверх одного		
				Высота переплетов, м					
				1,2	1,8	2,4	1,2	1,8	2,4
а	б	в	г	д	е				
8	Прейскурант № 01-22, п. 302-16	Стальные конструкции приспособлений для монтажа	т	0,01	0,02	0,02	0,01	0,02	0,02
9	Прейскурант № 01-21, п. 1-1	Болты строительные	кг	0,42	0,66	0,84	0,42	0,66	0,84
10	Прейскурант № 01-20, табл. 1, п. 29	Электроды Э-50	»	0,34	0,53	0,67	0,34	0,53	0,67
11	—	Прочие материалы	руб.	0,38	0,59	0,76	0,38	0,59	0,76
II. Строительные работы									
12	—	Затраты труда	чел.-ч	13,8	18	21,5	9,6	13,9	17,4
13	—	Основная заработная плата	руб.	7,9	10,3	12,3	5,46	7,9	9,9
14	—	Эксплуатация машин, в том числе заработная плата рабочих, обслуживающих машины	»	5	5,61	6,21	2,51	3,13	3,74
				1,49	1,66	1,85	0,75	0,93	1,1
15	Прейскурант № 05-18, п. 8-295	Герметик (шнур диаметром 40 мм)	кг	8,06	8,74	9,41	1,34	2,02	2,69

27-970	16	Прейскурант № 07-03, п. 266	Доска I сорта 25—32 мм	м³	0,025	0,025	0,025	—	—	—
	17	Прейскурант № 04-02, п. 5-060	Замазка защитная	кг	32,21	50,53	64,27	32,06	50,38	64,12
	18	Прейскурант № 05-18, п. 3-94	Клей КН-2	»	4,32	4,68	5,04	0,72	1,08	1,44
	19	Прейскурант № 05-04, п. 3-322	Краска перхлорвинило- вая ХВ-161	»	0,03	0,03	0,03	0,02	0,02	0,02
	20	Прейскурант № 05-18, п. 2-55	Мастика нетвердеющая герметизирующая	»	9,8	11,2	12,6	4,3	5,7	7,1
	21	Прейскурант № 43-10, с. 18	Папля пропитанная	»	—	—	—	2	2	2
	22	Прейскурант № 05-04, п. 8-020	Растворитель Р-4	»	1,54	1,67	2,24	2,14	2,42	3
	23	Прейскурант № 06-02, п. 1-012	Стекло листовое оконное толщиной 4 мм	м²	14,14	22,22	28,28	14,14	22,22	28,28
	24	Прейскурант № 05-04, п. 2-759	Эмаль ХВ-124	кг	4,76	5,19	7,04	6,89	7,77	9,66
	25	То же, п. 2-797	Эмаль ХВ-1100	»	0,15	0,15	0,15	0,06	0,06	0,06
	26	—	Прочие материалы	руб.	0,6	0,93	1,18	0,57	0,9	1,15
			Базисная стоимость	»	262	334	420	309	380	468

§ 19. Жалюзийные вставки

А. Постоянные затраты

Таблица 69

Измеритель — одна вставка, руб.

Территориальные районы	Тип вставки	
	ВЖ-1	ВЖ-2
I, III, VII	9,3	13,5
II, VI, XIII	9,6	13,8
IIA, VIIIA	9,7	14
IV, V, XI	9,2	13,3
VIII, XII, XIIIБ	9,4	13,6
IX	9,9	14,3
X	11,3	16,3

Ведомость ресурсов к табл. 69

№ п. п.	Основание	Наименование	Единица измерения	Тип вставки	
				ВЖ-1	ВЖ-2
1	—	Затраты труда	чел.-ч	1,99	2,51
2	—	Основная заработная плата	руб.	1,24	1,55
3	—	Эксплуатация машин, в том числе заработная плата рабочих, обслуживающих машины	»	0,042	0,05
4	Прейскурант № 01-22, п. 311-8	Жалюзийные решетки	т	0,015	0,022
5	Прейскурант № 05-04, п. 8-020	Растворитель Р-4	кг	0,12	0,19
6	То же, п. 2-759	Эмаль ХВ-124	»	0,4	0,62
7	—	Прочие материалы	руб.	0,6	0,91
		Базисная стоимость	»	9,3	13,4

§ 20. Механизмы открывания

А. Устройства ручного открывания при заполнении одним блоком по высоте

Таблица 70

Сумма затрат на 100 м длины проема (гр. а—в) и один проем (гр. г—е), руб.

Территориальные районы	Ленточное остекление			Отдельные проемы					
	одинарные	раздельные		одинарные шириной, м		раздельные шириной, м			
	Высота переплетов, м			1,8; 2,4; 3	4,8; 6	1,8; 2,4; 3		4,8; 6	
	1,2; 1,8; 2,4	1,2	1,8; 2,4	Высота переплетов, м					
				1,2; 1,8; 2,4		1,2	1,8; 2,4	1,2	1,8; 2,4
а	б	в	г	д	е	ж	з	и	
I, III, IV, V, VI	<u>76</u> 39	<u>111</u> 39	<u>128</u> 39	<u>2,32</u> 1,17	<u>4,63</u> 2,34	<u>3,38</u> 1,17	<u>3,87</u> 1,17	<u>6,76</u> 2,35	<u>7,73</u> 2,35
VIII, XII, XIIIА, XIIIБ	83	119	136	2,54	5,07	3,62	4,11	7,23	8,22
II, VII, VIIIА	84	121	137	2,57	5,13	3,66	4,16	7,32	8,32
IX, XI	85	123	140	2,59	5,18	3,73	4,26	7,47	8,51
X	91	129	147	2,77	5,54	3,93	4,46	7,86	8,92
IIА	95	133	151	2,89	5,78	4,04	4,56	8,08	9,12
Базисная стоимость	76	111	128	2,32	4,63	3,38	3,87	6,76	7,73

Ведомость ресурсов к табл. 70

№ п. п.		Наименование	Единица измерения	Графы табл. 70								
				а	б	в	г	д	е	ж	з	и
1	—	Затраты труда	чел.-ч	69,4	69,5	69,5	2,1	4,2	2,1	2,1	4,21	4,21
2	—	Основная заработная плата	руб.	34,80	34,9	34,9	1,05	2,1	1,05	1,05	2,11	2,11
3	—	Эксплуатация машин, в том числе заработная плата рабочих, обслуживающих машины	»	$\frac{13,3}{4,1}$	$\frac{13,3}{4,1}$	$\frac{13,3}{4,1}$	$\frac{0,4}{0,12}$	$\frac{0,8}{0,24}$	$\frac{0,4}{0,12}$	$\frac{0,4}{0,12}$	$\frac{0,8}{0,24}$	$\frac{0,8}{0,24}$
4	—	Детали механизмов	кг	69	165	210	2,1	4,2	5	6,35	10	12,7
5	Прейскурант № 05-04, п. 8-020	Растворитель Р-4	»	0,14	0,33	0,41	0,004	0,008	0,01	0,012	0,02	0,025
6	Прейскурант № 05-04, п. 2-759	Эмаль ХВ-124	»	0,45	1,05	1,34	0,014	0,026	0,032	0,04	0,064	0,08
7	—	Прочие материалы	руб.	2,5	2,5	2,5	0,08	0,15	0,08	0,08	0,15	0,15

Б. Устройства ручного открывания при многоярусном заполнении проемов

I. Отдельные проемы

а) Для открывания одной фрамуги

Таблица 71

Территори- альные районы	Блоки шириной, м																	
	1,8; 2; 2,4; 2						4,8						6					
	Тип механизма																	
	А			Б			А			Б			А			Б		
	при высоте установки, м																	
	2,4; 3	3,6; 4,2 4,8	5,4; 6	2,4; 3	3,6; 4,2; 4,8	5,4; 6	2,4; 3	3,6; 4,2; 4,8	5,4; 6	2,4; 3	3,6; 4,2; 4,8	5,4; 6	2,4; 3	3,6; 4,2; 4,8	5,4; 6	2,4; 3	3,6; 4,2; 4,8	5,4; 6
а	б	в	г	д	е	ж	з	и	к	л	м	н	о	п	р	с	ф	
I, III, IV, VI	7,6 2	8,4 2,23	9,5 2,52	8,4 2,23	9,5 2,53	10,7 2,85	10,8 2,87	13 3,44	14,2 3,78	12,8 3,4	14 3,71	15,2 4,02	12,3 3,27	13,3 3,55	14,5 3,86	12 3,18	13,2 3,5	14,4 3,81
V	7,7	8,5	9,6	8,5	9,7	10,9	10,9	13,1	14,4	13	14,2	15,4	12,5	13,5	14,7	12,1	13,3	14,5
VIII, XII, XIIA, XIIБ, II, VII, VIIIА	8,1	8,8	10	8,8	10,1	11,3	11,4	13,8	15	13,5	14,8	16,2	13	14	15,5	12,6	13,9	15,2
	8,2	9	10,2	8,9	10,2	11,5	11,6	13,9	15,2	13,7	15	16,3	13,1	14,2	15,6	12,8	14,1	15,3
IX, XI	8,4	9,2	10,4	9,2	10,5	11,8	11,9	14,2	15,6	14,1	15,3	16,8	13,5	14,6	16	13,1	14,4	15,7

Территори- альные районы	Блоки шириной, м																		
	1,8; 2; 2,4; 3						4,8						6						
	Тип механизма																		
	А			Б			А			Б			А			Б			
	при высоте установки, м																		
2,4; 3	3,6; 4,2; 4,8	5,4; 6	2,4; 3	3,6; 4,2; 4,8	5,4; 6	2,4; 3	3,6; 4,2; 4,8	5,4; 6	2,4; 3	3,6; 4,2; 4,8	5,4; 6	2,4; 3	3,6; 4,2; 4,8	5,4; 6	2,4; 3	3,6; 4,2; 4,8	5,4; 6		
а	б	в	г	д	е	ж	з	и	к	л	м	н	о	п	р	с	т		
Х	8,8	9,6	10,9	9,6	10,9	12,3	12,4	14,9	16,3	14,7	16	17,4	14,1	15,2	16,7	13,7	15,1	16,5	
IIA	8,9	9,8	11,1	9,8	11,2	12,5	12,6	15,2	16,6	15	16,4	17,7	14,4	15,5	17	14	15,4	16,8	
Базисная стоимость	7,6	8,4	9,5	8,4	9,5	10,7	10,8	13	14,2	12,8	14	15,2	12,3	13,3	14,5	12	13,2	14,4	

Ведомость ресурсов к табл. 71

№ п. п.		Наименование	Единица измерения	Графы таблицы										
				а	б	в	г	д	е	ж	з	и		
1	—	Затраты труда	чел.-ч	3,6	3,94	4,49	3,95	4,49	5,06	5,1	6,12	6,7		
2	—	Основная плата	руб.	1,82	1,99	2,25	1,99	2,26	2,54	2,56	3,07	3,37		

3	—	Эксплуатация машин, в том числе заработная плата рабочих, обслуживающих машины	»	$\frac{0,7}{0,21}$	$\frac{0,76}{0,24}$	$\frac{0,87}{0,27}$	$\frac{0,76}{0,24}$	$\frac{0,87}{0,27}$	$\frac{0,98}{0,31}$	$\frac{0,98}{0,31}$	$\frac{1,18}{0,37}$	$\frac{1,3}{0,41}$
4	—	Детали механизмов	кг	13,7	15	16,9	14,9	17	19,2	19,3	23,2	25,4
5	Прейскурант № 05-04, п. 8-020	Растворитель Р-4	»	0,03	0,03	0,03	0,03	0,03	0,04	0,04	0,05	0,05
6	Прейскурант № 05-04, п. 2-759	Эмаль ХВ-124	»	0,09	0,09	0,11	0,1	0,11	0,13	0,12	0,15	0,17
7	—	Прочие материалы	руб.	0,14	0,15	0,17	0,15	0,17	0,19	0,19	0,23	0,25

№ п. п.	№	Наименование	Единица измерения	Графы таблицы								
				к	л	м	н	о	п	р	с	т
1	—	Затраты труда	чел.-ч	6,04	6,6	7,2	5,81	6,3	6,9	5,65	6,2	6,8
2	—	Основная заработная плата	руб.	3,03	3,31	3,59	2,92	3,17	3,45	2,84	3,12	3,4
3	—	Эксплуатация машин, в том числе заработная плата рабочих, обслуживающих машины	»	$\frac{1,17}{0,37}$	$\frac{1,28}{0,4}$	$\frac{1,39}{0,43}$	$\frac{1,12}{0,35}$	$\frac{1,21}{0,38}$	$\frac{1,33}{0,41}$	$\frac{1,09}{0,34}$	$\frac{1,2}{0,38}$	$\frac{1,31}{0,41}$
4	—	Детали механизмов	кг	22,9	25	27,2	22	23,8	26	21,4	23,6	25,7
5	Прейскурант № 05-04, п. 8-020	Растворитель Р-4	»	0,05	0,05	0,05	0,04	0,05	0,05	0,04	0,05	0,05
6	Прейскурант № 05-04, п. 2-759	Эмаль ХВ-124	»	0,15	0,16	0,17	0,14	0,15	0,17	0,14	0,15	0,17
7	—	Прочие материалы	руб.	0,23	0,25	0,27	0,22	0,24	0,26	0,24	0,25	0,26

б) для открывания двух фрагуг

Таблица 72

Территори- альные районы	Блоки шириной, м																	
	1,8; 2; 2,4; 3						4,8						6					
	Тип механизма																	
	А			Б			А			Б			А			Б		
	при высоте установки, м																	
2,4; 3	3,6; 4,2 4,8	5,4; 6	2,4; 3	3,6; 4,2 4,8	5,4; 6	2,4; 3	3,6; 4,2; 4,8	5,4; 6	2,4; 3	3,6; 4,2; 4,8	5,4; 6	2,4; 3	3,6; 4,2; 4,8	5,4; 6	2,4; 3	3,6; 4,2; 4,8	5,4 6	
а	б	в	г	д	е	ж	з	и	к	л	м	н	о	п	р	с	т	
I, III, IV, VI	$\frac{7,6}{2}$	$\frac{8,4}{2,23}$	$\frac{9,5}{2,52}$	$\frac{7,5}{1,98}$	$\frac{8,6}{2,3}$	$\frac{9,8}{2,61}$	$\frac{10,8}{2,87}$	$\frac{13}{3,44}$	$\frac{14,2}{3,78}$	$\frac{11,9}{3,16}$	$\frac{13,1}{3,48}$	$\frac{14,3}{3,8}$	$\frac{12,3}{3,27}$	$\frac{13,3}{3,55}$	$\frac{14,5}{3,86}$	$\frac{11,1}{2,95}$	$\frac{12,3}{3,26}$	$\frac{13,4}{3,58}$
V	7,7	8,5	9,6	7,6	8,8	10	10,9	13,1	14,4	12,1	13,3	14,4	12,5	13,5	14,7	11,2	12,4	13,5
VIII, XII, XIIA, XIIБ	8,1	8,8	10	7,9	9,1	10,4	11,4	13,8	15	12,6	13,8	15,1	13	14	15,5	11,7	13	14,2
II, VII, VIIIА	8,2	9	10,2	7,1	9,2	10,5	11,6	13,9	15,2	12,7	14	15,2	13,1	14,2	15,6	11,8	13,1	14,4
IX, XI	8,4	9,2	10,4	8,2	9,5	10,8	11,9	14,2	15,6	13,1	14,4	15,6	13,5	14,6	16	12,2	13,5	14,8

Территориальные районы	Блоки шириной, м																	
	1,8; 2; 2,4; 3						4,8						6					
	Тип механизма																	
	А			Б			А			Б			А			Б		
	при высоте установки, м																	
2,4; 3	3,6; 4,2; 4,8	5,4; 6	2,4; 3	3,6; 4,2; 4,8	5,4; 6	2,4; 3	3,6; 4,2; 4,8	5,4; 6	2,4; 3	3,6; 4,2; 4,8	5,4; 6	2,4; 3	3,6; 4,2; 4,8	5,4; 6	2,4; 3	3,6; 4,2; 4,8	5,4; 6	
а	б	в	г	д	е	ж	з	и	к	л	м	н	о	п	р	с	т	
Х	8,8	9,6	10,9	8,5	9,9	11,3	12,4	14,9	16,3	13,6	15	16,3	14,1	15,2	16,7	12,7	14,1	15,4
IIA	8,9	9,8	11,1	8,7	10,1	11,5	12,6	15,2	16,6	13,9	15,3	16,7	14,4	15,5	17	13	14,4	15,7
Базисная стоимость	7,6	8,4	9,5	7,5	8,6	9,8	10,8	13	14,2	11,9	13,1	14,3	12,3	13,3	14,5	11,1	12,3	13,4

Ведомость ресурсов к табл. 72

№ п. п.	Наименование	Единица измерения	Графы таблицы									
			а	б	в	г	д	е	ж	з	я	
1	—	Затраты труда	чел.-ч	3,6	3,94	4,49	3,52	4,07	4,64	5,1	6,12	6,7

Продолжение

№ п. п.		Наименование	Единица измерения	Графы таблицы									
				а	б	в	г	д	е	ж	з	и	
2	—	Основная заработная плата	руб.	1,82	1,99	2,25	1,77	2,05	2,33	2,56	3,07	3,37	
3	—	Эксплуатация машин, в том числе заработная плата рабочих, обслуживающих машины	»	$\frac{0,7}{0,21}$	$\frac{0,76}{0,24}$	$\frac{0,87}{0,27}$	$\frac{0,68}{0,21}$	$\frac{0,79}{0,25}$	$\frac{0,9}{0,28}$	$\frac{0,98}{0,31}$	$\frac{1,18}{0,37}$	$\frac{1,3}{0,41}$	
4	—	Детали механизмов	кг	13,7	15	16,9	13,3	15,5	17,6	19,3	23,2	25,4	
5	Прейскурант № 05-04, п. 8-020	Растворитель Р-4	»	0,03	0,03	0,03	0,03	0,03	0,04	0,04	0,05	0,05	
6	Прейскурант № 05-04, п. 2-759	Эмаль ХВ-124	»	0,09	0,09	0,11	0,08	0,1	0,11	0,12	0,15	0,17	
7	—	Прочие материалы	руб.	0,14	0,15	0,17	0,13	0,16	0,18	0,19	0,23	0,25	

№ п. п.		Наименование	Единица измерения	Графы таблицы								
				к	л	м	н	о	п	р	с	ф
1	—	Затраты труда	чел.-ч	5,62	6,18	6,73	5,81	6,3	6,9	5,23	5,79	6,35
2	—	Основная заработная плата	руб.	2,82	3,1	3,39	2,92	3,17	3,45	2,63	2,91	3,19
3	—	Эксплуатация машин, в том числе заработная плата рабочих, обслуживающих машины	»	$\frac{1,09}{0,34}$	$\frac{1,19}{0,38}$	$\frac{1,3}{0,41}$	$\frac{1,12}{0,35}$	$\frac{1,21}{0,38}$	$\frac{1,33}{0,41}$	$\frac{1,01}{0,32}$	$\frac{1,03}{0,35}$	$\frac{1,23}{0,39}$
4	—	Детали механизмов	кг	21,3	23,4	25,5	22	23,8	26	19,8	22	24,1
5	Прейскурант № 05-04, п. 8-020	Растворитель Р-4	»	0,04	0,05	0,05	0,04	0,05	0,05	0,04	0,04	0,05
6	Прейскурант № 05-04, п. 2-759	Эмаль ХВ-124	»	0,13	0,15	0,17	0,14	0,15	0,17	0,13	0,14	0,15
7	—	Прочие материалы	руб.	0,21	0,23	0,26	0,22	0,24	0,26	0,2	0,22	0,24

II. Ленточное остекление

Таблица 73

Измеритель — 100 м длины ряда открывающихся переплетов (гр. а—е), руб.

Территориальные районы	Для открывания одной и двух фрагуг					
	Тип механизма					
	А			Б		
	при высоте установки, м					
	2,4; 3	3,6; 4,2; 4,8	5,4; 6	2,4; 3	3,6; 4,2 4,8	5,4; 6
а	б	в	г	д	е	
I, III, IV, VI	406	438	480	366	405	441
	108	117	127	97	108	118
V	411	444	486	371	410	446
VIII, XII, XIII, XIIIБ	428	462	510	386	428	469
II, VII, VIIIА	434	468	514	391	433	475
IX, XI	445	480	528	401	445	487
X	465	502	550	419	464	509
IIА	474	511	560	428	474	519
Базисная стоимость	406	438	480	366	405	441

Ведомость ресурсов к табл. 73

№ п. п.		Наименование	Единица измерения	Графы таблицы 73					
				а	б	в	г	д	е
1	—	Затраты труда	чел.-ч	191,6	206,8	226,4	172,6	191,2	209,7
2	—	Основная заработная плата	руб.	96,4	104,50	113,9	86,7	96,1	105,4
3	—	Эксплуатация машин, в том числе заработная плата рабочих, обслуживающих машины	»	<u>36,81</u> 11,43	<u>39,76</u> 12,36	<u>43,85</u> 13,51	<u>33,44</u> 10,50	<u>34,04</u> 11,62	<u>40,61</u> 12,76
4	—	Детали механизмов	кг	728	784	858	654	725	795
5	Прейскурант № 05-04, п. 8-020	Растворитель Р-4	»	1,43	1,56	1,70	1,30	1,43	1,56
6	Прейскурант № 05-04, п. 2-759	Эмаль ХВ-124	»	4,62	5,06	5,50	4,18	4,62	5,06
7	—	Прочие материалы	руб.	7,30	7,85	8,58	6,53	7,26	7,95

Пример составления сметы

Требуется определить сметную стоимость заполнения оконных проемов переплетами серии 1.436.2-15.

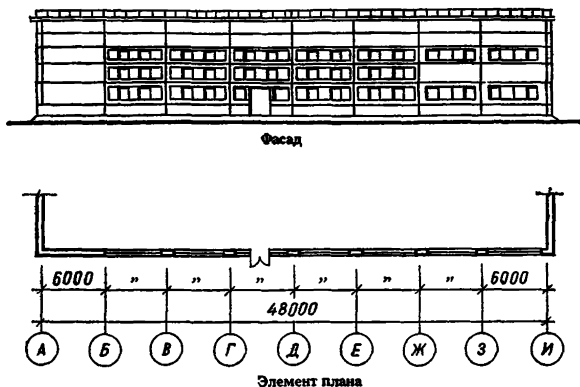


Рис. 4. Схема установки оконных переплетов

В осях Б—Г и Д—Ж устанавливаются три ряда переплетов: два ряда переплетов высотой по 1,8 м с двойным остеклением, открывающихся и один ряд переплетов высотой 1,2 м с двойным остеклением.

В осях Г—Д у дверного проема устанавливаются переплеты шириной 1,8 м и высотой 1,8 м. Над проемами устанавливают два ряда переплетов высотой 1,8 м и 1,2 м.

В осях Ж—И отдельные проемы шириной 4,8 м заполняют открывающимися переплетами высотой 1,8 м с двойным остеклением.

Район строительства — г. Донецк.

Территориальный район—4

Работу выполняет — Минтяжстрой УССР

Накладные расходы 16,2 % НУЧП-45

Плановые накопления 8 % НУЧП-44

Объем работ

1. Длина нижнего ряда переплетов высотой 1,8 м открывающихся окон с двойным остеклением

$$6 \text{ м} \times 4 = 24 \text{ м.}$$

2. Длина каждого следующего ряда переплетов высотой 1,8 м открывающихся окон с двойным остеклением

$$6 \text{ м} \times 4 = 24 \text{ м.}$$

3. Длина переплетов высотой 1,2 м открывающихся окон с двойным остеклением

$$6 \text{ м} \times 5 = 30 \text{ м.}$$

4. Длина нижнего ряда переплета глухих окон высотой 1,8 м с двойным остеклением в осях Г—Д над проемом — 6 м

5. У дверного проема в осях Г—Д устанавливаются два переплета шириной 1,8 м и высотой 1,8 м с двойным остеклением, открывающихся. Затраты по установке этих переплетов определяются по нормам для «каждого ряда сверх одного», так как затраты по устройству нижних примыканий к стенам учитываются п. 4.

6. В осях Ж—И заполняются четыре проема шириной 4,8 м с переплетами высотой 1,8 м открывающихся окон с двойным остеклением

ЛОКАЛЬНАЯ СМЕТА

НА ЗАПОЛНЕНИЕ ОКОННЫХ ПРОЕМОВ СТАЛЬНЫМИ ПЕРЕПЛЕТАМИ

Основание: чертежи 892 AP, KM
Составлена в ценах 1984 г.

Сметная стоимость 5,77 тыс. руб.
Нормативная условно-чистая продукция 1,08 тыс. руб.
Нормативная трудоемкость 603 чел.-ч.
Сметная заработная плата 0,46 тыс. руб.

№ п. п.	Шифр и № позиции норматива	Наименование работ и затрат, единица измерения	Количество	Стоимость единицы, руб.		Общая стоимость, руб.			Затраты труда рабочих, не занятых обслуживанием машин, чел.-ч		
				всего	эксплуатации машин	всего	основной заработной платы	в том числе заработной платы машин	обслуживающих машины		
									основной заработной платы	в том числе заработной платы	на единицу
1	2	3	4	5	6	7	8	9	10	11	
1	УСН 1-9.2, табл. 4, гр. 6	Один ряд открывающихся переплетов с двойным остеклением ленточных высотой 1,8 м	100 м	0,24							
		Металлоконструкции	руб.		<u>3020</u> 124	<u>281</u> 91	725	30	<u>67</u> 22	<u>200</u> 117	<u>48</u> 28
		Строительные работы	»		<u>1770</u> 132	<u>59,5</u> 17,9	425	32	<u>14</u> 4	<u>234</u> 4	<u>56</u> 1

№ п. п.	Шифр и № позиции норматива	Наименование работ и затрат, единица измерения	Количество	Стоимость единицы, руб.		Общая стоимость, руб.			Затраты труда рабочих, не занятых обслуживанием машин, чел.-ч		
				всего	эксплуатация машин	всего	основной заработной платы	в том числе зарплатной платы	обслуживающих машины		
									на единицу	всего	
				основной заработной платы	в том числе заработной платы						
1	2	3	4	5	6	7	8	9	10	11	
2	УСН 1-9.2, табл. 4, гр. д	Каждый ряд сверх одного открывающихся переплетов высотой 1,8 м с двойным остеклением	100 м	0,24							
		Металлоконструкции	руб.		<u>3090</u> 124	<u>281</u> 91	742	30	<u>67</u> 22	<u>200</u> 117	<u>48</u> 28
		Строительные работы	»		<u>1800</u> 133	<u>59</u> 17,8	432	32	<u>14</u> 4	<u>236</u> 4	<u>57</u> 1
3	УСН 1-9.2, табл. 4, гр. г	Каждый ряд сверх одного открывающихся переплетов высотой 1,2 м с двойным остеклением	100 м	0,3							
		Металлоконструкции	руб.		<u>2300</u> 83	<u>187</u> 61	690	25	<u>56</u> 18	<u>133</u> 79	<u>40</u> 24
		Строительные работы	»		<u>1300</u> 100	<u>53,3</u> 16	390	30	<u>16</u> 5	<u>176</u> 21	<u>53</u> 6

4	УСН 1-9.2, табл. 2, гр. б	Один ряд глухих переплетов вы- сотой 1,8 м с двойным остеклени- ем	100 м	0,06								
		Металлоконструкции	руб.			<u>2180</u> 124	<u>281</u> 91	131	7	<u>17</u> 5	<u>200</u> 117	<u>12</u> 7
5	УСН 1-9.2, табл. 8, гр. д	Строительные работы	»	2	<u>1750</u> 130	<u>59,1</u> 17,8	105	8	<u>4</u> 1	<u>231</u> 4	<u>14</u> 0,2	
		Каждый ряд сверх одного открывающихся переплетов длиной 1,8 м, высотой 1,8 м с двойным остеклением открывающихся	шт.									
		Металлоконструкции	руб.		<u>62</u> 2,2	<u>5,1</u> 1,6	124	4	<u>10</u> 3	<u>3,6</u> 2,1	<u>7,2</u> 4,2	
		Строительные работы	»		<u>33,7</u> 2,5	<u>0,9</u> 0,5	67	5	<u>2</u> 1	<u>4,3</u> 0,6	<u>8,6</u> 1,2	
6	УСН 1-9.2, табл. 26, гр. б	Один ряд открывающихся переплетов высотой 1,8 м с двойным остеклением при ширине проемов 4,8 м	шт.	4								
		Металлоконструкции	руб.		<u>158</u> 6	<u>13,5</u> 4,4	632	24	<u>54</u> 18	<u>9,6</u> 6	<u>38,4</u> 24	
		Строительные работы	»		<u>83</u> 6 1	<u>2,3</u> 0,7	332	24	<u>9</u> 3	<u>10,8</u> 0,9	<u>43,2</u> 3,6	
		Итого прямых затрат					3044	120	<u>271</u> 88		<u>425</u> 128	

№ п. п.	Шифр и № позиции норматива	Наименование работ и затрат, единица измерения	Количество	Стоимость единицы, руб.		Общая стоимость, руб.			Затраты труда рабочих, не занятых обслуживанием машин, чел.-ч	
				всего	эксплуатация машин	всего	основной заработной платы	в том числе заработной платы	обслуживающих машины	
									на единицу	всего
1	2	3	4	5	6	7	8	9	10	11
		Металлоконструкции								
		Строительные работы				1751	131	59 18		
		<i>Накладные расходы на металлоконструкции 8,6 %</i>								
		3044×0,086	руб.			262				
		Накладные НУЧП 41 %								
		(120+271)0,41	»				(160)			

Накладные расходы на строи-
тельные работы 16,2 %

1751×0,162

284

Накладные НУЧП

(131+59)0,45

руб.

(86)

Нормативная трудоемкость

0,092(262+284)

чел.-ч

50

Сметная заработная плата

0,18(262+284)

руб.

98

Итого с накладными расходами

5341

$\frac{349}{(827)}$

$\frac{330}{106}$

603

№ п. п.	Шифр и № позиции норматива	Наименование работ и затрат, единица измерения	Количество	Стоимость единицы, руб.		Общая стоимость, руб.			Затраты труда рабочих, не занятых обслуживанием машин, чел.-ч		
				всего	эксплуатация машин	всего	основной заработной платы	в том числе в том чис- ле зара- ботной платы	эксплуатация машин	обслуживающих машины	
										на единицу	всего
1	2	3	4	5	6	7	8	9	10	11	
		Плановые накопления — 8 % (3044+1751+262+284)0,08 НУЧП (120+271+131+59)0,44	руб.			427	(256)				
		Итого по смете				5768	<u>349</u> 1083	<u>330</u> 106		603	
		Нормативная условно-чистая продукция	*				1083			603	
		Нормативная трудоемкость, чел.-ч					—				
		Сметная заработная плата, руб.					455				

СОДЕРЖАНИЕ

Общая часть	3
Раздел 1. Переплеты из спаренных прямоугольных стальных труб и механизмы открывания для зданий промышленных предприятий. Серия 1.436.2.-15. Техническая часть	8
§ 1. Ленточные оконные проемы	10
а) переплеты глухие одинарные	10
б) переплеты глухие двойные	16
в) переплеты открывающиеся одинарные	24
г) переплеты открывающиеся двойные	30
§ 2. Отдельные оконные проемы шириной 1,8 м	38
а) переплеты глухие одинарные	38
б) переплеты глухие двойные	42
в) переплеты открывающиеся одинарные	46
г) переплеты открывающиеся двойные	49
§ 3. Отдельные оконные проемы шириной 2 м	54
а) переплеты глухие одинарные	54
б) переплеты глухие двойные	60
в) переплеты открывающиеся одинарные	66
г) переплеты открывающиеся двойные	72
§ 4. Отдельные оконные проемы шириной 2,4 м	80
а) переплеты глухие одинарные	80
б) переплеты глухие двойные	84
в) переплеты глухие с жалюзийными решетками	89
г) переплеты открывающиеся одинарные	92
д) переплеты открывающиеся двойные	95
§ 5. Отдельные оконные проемы шириной 3 м	100
а) переплеты глухие одинарные	100
б) переплеты глухие двойные	108
в) переплеты открывающиеся одинарные	116
г) переплеты открывающиеся двойные	122
§ 6. Отдельные оконные проемы шириной 4,8 м	128
а) переплеты глухие одинарные	128
б) переплеты глухие двойные	132
в) переплеты глухие с жалюзийными решетками	136
г) переплеты открывающиеся одинарные	139
д) переплеты открывающиеся двойные	142

§ 7. Отдельные оконные проемы шириной 6 м	146
а) переплеты глухие одинарные	146
б) переплеты глухие двойные	152
в) переплеты глухие с жалюзийными решетками	158
г) переплеты открывающиеся одинарные	162
д) переплеты открывающиеся двойные	168
§ 8. Механизмы открывания переплетов	174
Раздел 2. Переплеты из одинарных прямоугольных стальных труб. Серия 1.436.2—17. Техническая часть	176
§ 9. Ленточные оконные проемы	178
а) переплеты глухие одинарные	178
б) переплеты глухие двойные	189
в) переплеты глухие с жалюзийными решетками	194
г) переплеты открывающиеся одинарные	199
д) переплеты открывающиеся двойные	210
§ 10. Отдельные оконные проемы шириной 1,8 м	214
а) переплеты глухие одинарные	214
б) переплеты глухие двойные	222
в) переплеты открывающиеся одинарные	225
г) переплеты открывающиеся двойные	231
§ 11. Отдельные оконные проемы шириной 2 м	236
а) переплеты глухие одинарные	236
б) переплеты открывающиеся одинарные	246
§ 12. Отдельные оконные проемы шириной 2,4 м	256
а) переплеты глухие одинарные	256
б) переплеты глухие двойные	263
в) переплеты открывающиеся одинарные	267
г) переплеты открывающиеся двойные	273
§ 13. Отдельные оконные проемы шириной 3 м	276
а) переплеты глухие одинарные	276
б) переплеты глухие двойные	288
в) переплеты открывающиеся одинарные	292
г) переплеты открывающиеся двойные	304
§ 14. Отдельные оконные проемы шириной 3,6 м	308
а) переплеты глухие одинарные	308
б) переплеты глухие двойные	315
в) переплеты открывающиеся одинарные	318
г) переплеты открывающиеся двойные	325
§ 15. Отдельные оконные проемы шириной 3,8 м	328
а) переплеты глухие одинарные	328
б) переплеты открывающиеся одинарные	336

§ 16. Отдельные оконные проемы шириной 4 м	343
а) переплеты глухие одинарные	343
б) переплеты открывающиеся одинарные	350
§ 17. Отдельные оконные проемы шириной 4,8 м	357
а) переплеты глухие одинарные	357
б) переплеты глухие двойные	365
в) переплеты открывающиеся одинарные	368
г) переплеты открывающиеся двойные	376
§ 18. Отдельные оконные проемы шириной 6 м	380
а) переплеты глухие одинарные	380
б) переплеты глухие двойные	392
в) переплеты глухие с жалюзийными решетками	396
г) переплеты открывающиеся одинарные	401
д) переплеты открывающиеся двойные	414
§ 19. Жалюзийные вставки	418
§ 20. Механизмы открывания	419
Приложение. Пример составления сметы	431

Официальное издание

Госстрой СССР

**СНиП IV-14-84. УСН. Сб. № 1-9.2. ЗАПОЛНЕНИЕ ОКОННЫХ ПРОЕМОВ
СТАЛЬНЫМИ ПЕРЕПЛЕТАМИ**

Редакция инструктивно-нормативной литературы

Зав. редакцией Л. Г. Бальин

Редактор Э. И. Федотова

Мл. редактор И. Я. Драчевская

Технический редактор Ю. Л. Циханкова

Корректор Г. А. Максимова

И/К

Сдано в набор 05.11.87. Подписано в печать 20.01.88. Формат 84×108^{1/32}.
Бумага тип. № 2. Гарнитура «Литературная». Печать высокая. Усл. печ. л.
23,52. Усл. кр.-отт. 23,73. Уч.-изд. л. 23,61. Тираж 34 000 экз. Изд. № XII—2675.
Заказ 970. Цена 1 р. 20 к.

Стройиздат, 101442, Москва, Каляевская, 23а

**Владимирская типография Союзполиграфпрома при Государственном
комитете СССР по делам издательств, полиграфии и книжной торговли
600000, г. Владимир, Октябрьский проспект, д. 7**