

ГОСТ 3212—92

МЕЖГОСУДАРСТВЕННЫЙ СТАНДАРТ

КОМПЛЕКТЫ МОДЕЛЬНЫЕ

УКЛОНЫ ФОРМОВОЧНЫЕ, СТЕРЖНЕВЫЕ ЗНАКИ,
ДОПУСКИ РАЗМЕРОВ

Издание официальное

ИПК ИЗДАТЕЛЬСТВО СТАНДАРТОВ
Москва

КОМПЛЕКТЫ МОДЕЛЬНЫЕ**Уклоны формовочные, стержневые знаки, допуски размеров****ГОСТ
3212—92**

Gated patterns.

Pattern tapers, core prints, dimensional tolerances

МКС 25.120.30

ОКП 39 6401

Дата введения **01.07.93**

Настоящий стандарт распространяется на модельные комплекты, предназначенные для изготовления песчаных и оболочковых форм для получения отливок, и устанавливает значения формовочных уклонов, в том числе и для литья по выплавляемым моделям, размеры стержневых знаков и допуски размеров.

Стандарт не распространяется на модели элементов литниковой системы (стояк, выпор, прибыль и др.).

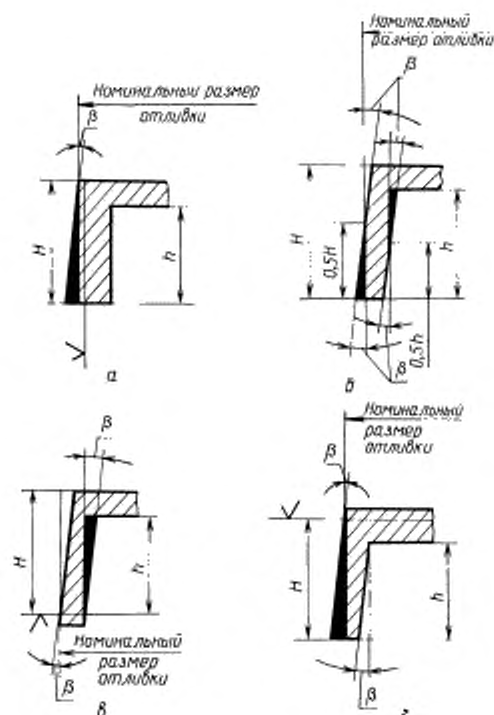
Требования пунктов 1.1—1.6 (кроме примечания): 1.7—2.2; 2.2.2; 2.3—2.3.1; 2.3.3; 2.4.2—3.1; 3.4; 3.5 настоящего стандарта являются обязательными, другие требования настоящего стандарта являются рекомендуемыми.

1. ФОРМОВОЧНЫЕ УКЛОНЫ

1.1. Формовочные уклоны в зависимости от требований, предъявляемых к поверхности отливки, следует выполнять:

1) на обрабатываемых поверхностях отливки сверх припуска на механическую обработку за счет увеличения размеров отливки (черт. 1а). Допускается выполнение уклонов за счет уменьшения припуска, но не более 30 % его значения;

2) на необрабатываемых поверхностях отливки, не сопрягаемых по контуру с другими деталями, за счет увеличения и уменьшения размеров отливки (черт. 1б);



Черт. 1

3) на необрабатываемых поверхностях отливки, сопрягаемых по контуру с другими деталями, за счет уменьшения (черт. 1в) или увеличения (черт. 1г) размеров отливки в зависимости от поверхностей сопряжения.

1.2. Значения формовочных уклонов формообразующих поверхностей модельного комплекта для песчано-глинистых смесей (ПГС) указаны в табл. 1.

Таблица 1

Высота h , мм	Формовочный уклон β комплекта			
	металлического, пластмассового		деревянного	
		мм		мм
До 10	$2^{\circ}20'$	0,40	$2^{\circ}55'$	0,50
Св. 10 » 16	$1^{\circ}35'$	0,45	$1^{\circ}55'$	0,55
» 16 » 25	$1^{\circ}10'$	0,50	$1^{\circ}30'$	0,65
» 25 » 40	$50'$	0,60	$1^{\circ}05'$	0,75
» 40 » 63	$35'$	0,65	$45'$	0,85
» 63 » 100	$25'$	0,75	$35'$	1,00
» 100 » 160	$20'$	0,95	$25'$	1,20
» 160 » 250		1,45	$25'$	1,85
» 250 » 400		2,30	$20'$	2,30
» 400 » 630		3,65		3,65
» 630 » 1000		5,80		5,80
» 1000 » 1600		9,30		9,30
» 1600 » 2500		14,50	14,50	

С. 3 ГОСТ 3212—92

1.3. Значения формовочных уклонов формообразующих поверхностей модельных комплектов, предназначенных для форм, твердеющих в контакте с оснасткой (жидкотвердеющие самотвердеющие смеси — ЖСС, холоднотвердеющие смеси — ХТС, жидкостекольные пластичные самотвердеющие смеси — ПСС), и оболочковых форм указаны в табл. 2.

Таблица 2

Высота h , мм	Формовочный уклон β комплекта					
	деревянного		металлического, пластмассового		для оболочковой формы	
		мм		мм		мм
До 10	4°00'	0,70	3°30'	0,60	1°45'	0,30
Св. 10 » 16	2°50'	0,80	2°35'	0,70	1°15'	0,35
» 16 » 25	2°20'	1,00	1°55'	0,85	60'	0,45
» 25 » 40	1°30'	1,05	1°20'	0,95	40'	0,50
» 40 » 63	1°05'	1,20	55'	1,00	30'	0,55
» 63 » 100	45'	1,30	40'	1,20	25'	0,75
» 100 » 160		1,65		1,40	20'	0,95
» 160 » 250	35'	2,55	30'	2,20	15'	1,10
» 250 » 400		4,10		3,50		
» 400 » 630		6,45	25'	4,60		
» 630 » 1000		8,70		7,30		
» 1000 » 1600	30'	13,95				
» 1600 » 2500		21,75				

Примечание.

Значения формовочного уклона в линейных размерах даны для максимального размера h .

1.4. Значения формовочного уклона в углублениях моделей и на участках форм между моделями для ПГС и твердеющих в оснастке при $d > h$ следует увеличивать в два раза по сравнению со значениями, указанными в табл. 1 и 2.

При $d < h$ углубления выполнять стержнем без уклонов или с уклонами по табл. 1 и 2.

Примечание. d — диаметр, ширина углубления модели или расстояние между ними.

1.5. На торцах модели типа ступенчатого цилиндра в случае совпадения осей модели и формы (см. приложение 1, черт. 7а) при изготовлении форм импульсной формовкой, а также, когда технологией предусмотрено снятие полуформы с модели допускается значения формовочных уклонов увеличить в 1,5 раза по сравнению с величинами, указанными в табл. 1 и 2.

1.6. Значения формовочных уклонов для литья по выплавляемым моделям указаны в табл. 3.

Таблица 3

Высота модели, мм	Формовочный уклон β			
	для наружных поверхностей		для внутренних поверхностей	
		мм		мм
До 10	30'	0,08	1°30'	0,26
Св. 10 » 16	20'	0,09	1°00'	0,28
» 16 » 25		0,10		0,33
» 25 » 40	15'	0,16	45'	0,52
» 40 » 63		0,18		0,55
» 63 » 100	10'	0,29	30'	0,87

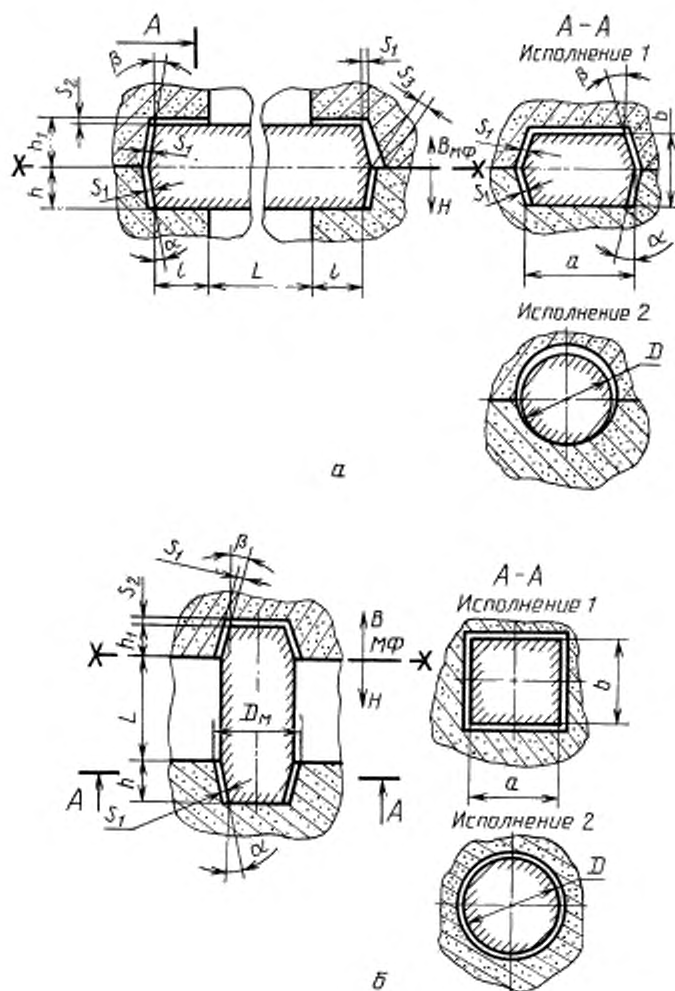
Примечание:

При изготовлении моделей в ручных пресс-формах значения формовочных уклонов могут быть увеличены в 1,5 раза.

1.7. Примеры выполнения формовочных уклонов даны в приложении 1, черт. 7.

2. СТЕРЖНЕВЫЕ ЗНАКИ

2.1. В зависимости от положения стержня при сборке литейной формы стержневые знаки подразделяются на горизонтальные (черт. 2а) и вертикальные (черт. 2б).



Черт. 2

2.2. Длина горизонтальных знаков должна соответствовать указанным:
 для форм «по-сырому» — в табл. 4,
 для форм «по-сухому» — в табл. 5,
 для форм, твердеющих в контакте с оснасткой, — в табл. 6.

мм

$\frac{a+b}{2}$ или D	Длина знака l , не более при длине стержня L									
	До 40	Св. 40 до 63	Св. 63 до 100	Св. 100 до 160	Св. 160 до 250	Св. 250 до 400	Св. 400 до 630	Св. 630 до 1000	Св. 1000 до 1600	Св. 1600 до 2500
До 25	20	25	30	35	—	—	—	—	—	—
Св. 25 до 40				45	50	—	—			
Св. 40 до 63				40	50	60	75	95		
Св. 63 до 100	35	40	35	45	55	65	85	105	130	180
Св. 100 до 160				50	60	75	95	115		
Св. 160 до 250				40	65	80	100	125		
Св. 250 до 400	40	40	45	60	75	85	110	140	160	220
Св. 400 до 630				65	85	100	130	160	180	200
Св. 630 до 1000	—	—	—	—	—	115	150	180	210	260
Св. 1000 до 1600	—	—	—	—	—	—	—	200	245	300

Таблица 5

мм

$\frac{a+b}{2}$ или D	Длина знака l , не более при длине стержня L																
	До 40	Св. 40 до 63	Св. 63 до 100	Св. 100 до 160	Св. 160 до 250	Св. 250 до 400	Св. 400 до 630	Св. 630 до 1000	Св. 1000 до 1600	Св. 1600 до 2500	Св. 2500 до 4000	Св. 4000					
До 25	15	20	—	—	—	—	—	—	—	—	—	—					
Св. 25 до 40	20	25	30	35	40	—	—	—	—	—	—	—					
Св. 40 до 63						50	—										
Св. 63 до 100	25	30	35	40	45	55	65	75	90	120	130	170					
Св. 100 до 160																	
Св. 160 до 250	30	35	40	50	55	60	70	75	110	150	160	220					
Св. 250 до 400	35	40	45	50	60	70	75										
Св. 400 до 630	—	—	—	—	—	—	—	—	45	50	55	60					
Св. 630 до 1000									55	60	65	70	80	100	130	150	160
Св. 1000 до 1600									65	70	80	90	120	150	180	200	220
Св. 1600 до 2500	—	—	—	—	—	—	—	—	75	90	100	130					
Св. 2500 до 4000									95	120	145	180	220	250	300		
Св. 4000									—	125	150	190	230	270	320		

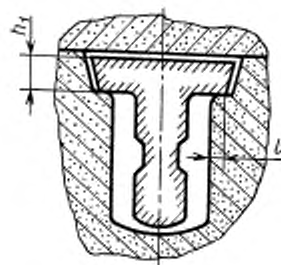
мм

$\frac{a+b}{2}$ или D	Длина знака l , не более при длине стержня L													
	До 40	Св. 40 до 63	Св. 63 до 100	Св. 100 до 160	Св. 160 до 250	Св. 250 до 400	Св. 400 до 630	Св. 630 до 1000	Св. 1000 до 1600	Св. 1600 до 2500	Св. 2500 до 4000	Сп. 4000		
До 25	10	15	20	25	—	—	—	—	—	—	—	—		
Св. 25 до 40					30	35	—							
Св. 40 до 63					40	—	—							
Св. 63 до 100	15	20	30	30	35	40	45	50	—	—	—	—		
Св. 100 до 160														
Св. 160 до 250	20	25	—	35	40	45	50	55						
Св. 250 до 400	25	30	35	40	45	50	55	60	70	—	—	—		
Св. 400 до 630	—	—	40	45	50	55	60	70	90				100	120
Св. 630 до 1000					60	65	80	105	130				145	160
Св. 1000 до 1600					55	65	75	90	110	150	165	185		
Св. 1600 до 2500	—	—	—	50	60	70	80	95	135	165	185	205		
Св. 2500 до 4000				75	85	105	140	180	210	230				
Св. 4000				95	110	—	—	—	—	—				

2.2.1. Длина горизонтальных знаков, при выполнении в них элементов литниковой системы, может быть увеличена по сравнению со значениями, указанными в табл. 4—6, в зависимости от ее конструкции.

2.2.2. При количестве знаков более двух длина их должна быть уменьшена на 30—50 % по сравнению с указанными в табл. 4—6, аналогично назначается длина знака грибообразного стержня (черт. 3).

2.2.3. Длина знака консольного стержня может быть увеличена до длины выступающей части (черт. 4).



Черт. 3

мм

Высота знака h или h_1	Зазор S_1 (S_2) при длине стержня												
	До 40	Св. 40 до 63	Св. 63 до 100	Св. 100 до 160	Св. 160 до 250	Св. 250 до 400	Св. 400 до 630	Св. 630 до 1000	Св. 1000 до 1600	Св. 1600 до 2500	Св. 2500 до 4000	Св. 4000	
Св. 400 до 630 » 630 » 1000	0,5	0,6		0,7		0,7	0,9	1,0	1,2	1,7	2,0	2,3	
						0,8						2,4	
Св. 1000 до 1600 » 1600 » 2500	0,6	0,7		0,8		0,9	1,0	1,1	1,3	1,8	2,1	2,5	
													0,8
Св. 2500 до 4000 » 4000	1,2	1,2						1,4	1,5	1,6	2,0	2,4	2,8
		1,3		1,4		1,6	1,6						
	(0,3)	(0,4)	(0,5)	(0,6)	(0,8)	(1,0)	(1,4)	(2,0)	(2,6)	(3,3)			

для модельного комплекта 7—9 классов точности, изготовляемого из металла, пластмассы, и 1—3 классов точности, изготовляемого из дерева, — в табл. 10,

Таблица 10

мм

Высота знака h или h_1	Зазор S_1 (S_2) при длине стержня											
	До 40	Св. 40 до 63	Св. 63 до 100	Св. 100 до 160	Св. 160 до 250	Св. 250 до 400	Св. 400 до 630	Св. 630 до 1000	Св. 1000 до 1600	Св. 1600 до 2500	Св. 2500 до 4000	Св. 4000
До 25	0,3	0,4		0,5	0,6	0,7		1,1	1,4	1,9	2,7	3,3
Св. 25 до 40 » 40 » 63 » 63 » 100 » 100 » 160	0,4	0,5	0,6	0,6	0,7	0,8	0,8	1,3	1,6	2,2		
	0,5	0,6		0,7	0,8	0,9					1,0	1,0
Св. 160 до 250 » 250 » 400 » 400 » 630 » 630 » 1000 » 1000 » 1600 » 1600 » 2500 » 2500 » 4000 » 4000	0,6	0,7	0,8	0,8	0,9	1,0	1,1	1,4	1,7	2,3	3,2	3,7
				0,7	0,8				0,9			
	0,8	0,9		1,0	1,1	1,2	1,3	1,6	1,9	2,5	3,5	4,0
	0,9	1,0			1,3	1,5	1,7	2,1	2,8	3,5		
	1,2	1,4		1,5	1,6	1,7	1,9	2,3	3,0	3,8	4,5	
	1,5	1,7			2,0	2,3	2,0	2,5	3,2			
	1,8	2,0			2,3	2,5	2,7	3,0	3,8	4,0	5,0	
	(0,5)	(0,6)	(0,7)	(0,8)	(0,9)	(1,0)	(1,3)	(1,7)	(2,3)	(3,2)	(4,3)	(5,2)

для модельного комплекта 4—6 классов точности, изготовляемого из дерева, — в табл. 11,

Таблица 11

мм

Высота знака h или h_1	Зазор S_1 (S_2) при длине стержня											
	До 40	Св. 40 до 63	Св. 63 до 100	Св. 100 до 160	Св. 160 до 250	Св. 250 до 400	Св. 400 до 630	Св. 630 до 1000	Св. 1000 до 1600	Св. 1600 до 2500	Св. 2500 до 4000	Св. 4000
До 25	0,5	0,6	0,7	0,8	0,9	1,0	1,3	1,7	2,3	3,3	4,3	5,2
Св. 25 до 40	0,7	0,8	0,9	1,0	1,1	1,3	1,6	1,9	2,5		4,5	5,5
» 40 » 63	0,8	0,9	1,0	1,1	1,2			1,5	1,7	2,0	2,6	
» 63 » 100												
» 100 » 160	0,9	1,0	1,1	1,2	1,3	1,6	1,8	2,3	2,9	3,9	4,7	5,7
» 160 » 250	1,0	1,1	1,2	1,3	1,4							
» 250 » 400	1,1	1,2	1,3	1,4	1,5	1,9	2,3	2,9	3,9	4,8	5,8	
» 400 » 630	1,2	1,3	1,4	1,5	1,6							
» 630 » 1000	1,4		1,6	1,7	1,8	1,9	2,2	2,6	3,8	4,1	5,2	6,0
» 1000 » 1600	1,6	1,7	1,8	1,9	2,0	2,2	2,5	2,8		4,3	5,4	6,4
» 1600 » 2500	2,1	2,2		2,3	2,5	2,6	3,0	3,2	4,8	6,0	6,8	
» 2500 » 4000	2,5		2,7		3,0		3,2	3,8				4,4
» 4000	3,0		3,3		3,5	3,6	4,0	4,4	4,8	5,8	6,4	8,0
	(0,8)	(0,9)	(1,1)	(1,2)	(1,4)	(1,7)	(2,1)	(2,7)	(3,6)	(5,1)	(6,7)	(8,2)

для модельного комплекта 7—9 классов точности, изготовляемого из дерева, — в табл. 12.

Таблица 12

мм

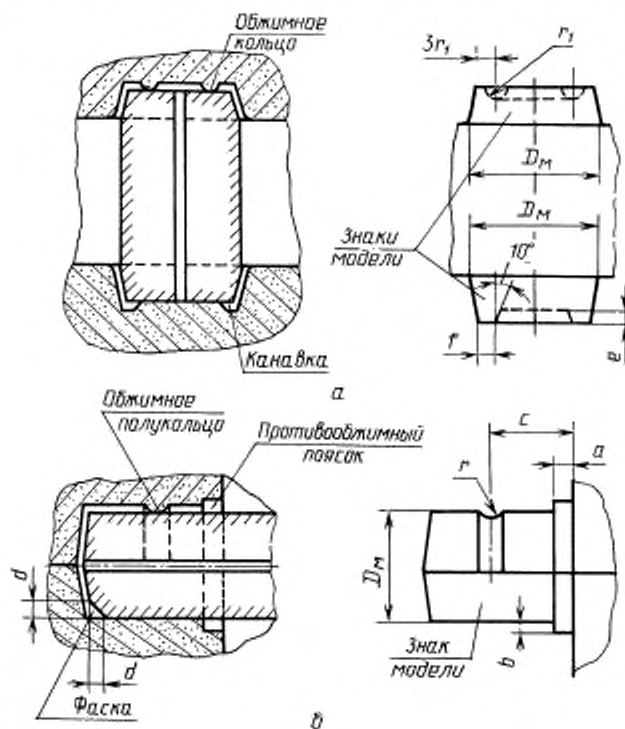
Высота знака h или h_1	Зазор S_1 (S_2) при длине стержня											
	До 40	Св. 40 до 63	Св. 63 до 100	Св. 100 до 160	Св. 160 до 250	Св. 250 до 400	Св. 400 до 630	Св. 630 до 1000	Св. 1000 до 1600	Св. 1600 до 2500	Св. 2500 до 4000	Св. 4000
До 25	0,8	0,9	1,1	1,2	1,4	1,7	2,1	2,7	3,5	5,0	6,5	8,0
Св. 25 до 40	1,2	1,3	1,5	1,6	1,8	2,1	2,5	3,0	4,0		5,7	7,3
» 40 » 63	1,3	1,4	1,6	1,7	1,9	2,2	2,6			3,1		
» 63 » 100		1,5		1,8	2,0							
» 100 » 160	1,4	1,6	1,7	1,9	2,1	2,3	2,7	3,4	4,4	5,9	7,6	9,0
» 160 » 250	1,5	1,7	1,8	2,0	2,2	2,4	2,8					
» 250 » 400	1,7	1,8	2,0	2,1	2,3	2,6	3,0	3,6	4,6	6,1	7,8	9,3
» 400 » 630	1,9	2,0	2,2	2,3	2,5	2,7	3,2					
» 630 » 1000	2,2	2,3	2,4	2,5	2,6	3,0	3,4	3,8	4,8	6,3	8,0	9,4
» 1000 » 1600	2,4	2,5	2,8		3,3		3,8	4,3	5,3	6,8	8,5	9,5
» 1600 » 2500	3,3	3,4	3,5	3,7	3,9	4,2	4,5	5,1	6,0	7,5	9,2	10,6
» 2500 » 4000	4,0		4,5			5,0	5,5	5,7	6,8	8,3	10,0	11,5
» 4000	5,0				5,5	5,7	6,0	6,8	7,5	9,0	10,5	12,0
	(1,2)	(1,5)	(1,7)	(2,0)	(2,3)	(2,7)	(3,3)	(4,3)	(5,7)	(8,1)	(10,5)	(13,0)

Значение зазора S_2 следует принимать равным $1,5 S_1$.

2.6.2. При изготовлении модели из одного материала, а стержневых ящиков из другого, значения зазоров следует принимать по наибольшим допускам материала.

2.7. С целью предотвращения попадания жидкого металла в вентиляционные каналы стержня, следует выполнять на верхнем знаке (при вертикальном расположении его) углубление для получения в сырой форме обжимного кольца или обжимного полукольца на горизонтальном знаке.

Для предупреждения скопления частиц смеси в форме (всех видов) при возможном задире ее стержнем, на нижнем вертикальном и горизонтальном знаках следует выполнять канавки или фаски, для сырой формы дополнительно на горизонтальном знаке — выполнять противообжимный поясик. Примеры упомянутых конструктивных элементов даны на черт. 6, а их размеры — в табл. 13.



Черт. 6

Таблица 13

мм

Диаметр знака	Горизонтальный знак					Вертикальный знак		
	<i>a</i>	<i>b</i>	<i>c</i>	<i>r</i>	<i>d</i>	<i>e</i>	<i>f</i>	<i>r₁</i>
Св. 40 до 63	5	0,5	—					
Св. 63 до 100		1,0	15	2	10	2	3	2
Св. 100 до 250	8	1,5	20	3	15	3	4	3
Св. 250 до 400	10		25	5		4	5	5
Св. 400	12	2,0	40			20	5	6

2.8. Примеры конструктивных исполнений знаков, предупреждающих смещение стержней, приведены в приложении 2, черт. 8.

3. ДОПУСКИ РАЗМЕРОВ

3.1. Стандарт устанавливает девять классов точности изготовления модельных комплектов.

Допуски размеров модельных комплектов взаимосвязаны с допусками размеров отливок по ГОСТ 26645 и приведены в табл. 14.

Таблица 14

Интервал номинальных размеров		Допуск размеров модельных комплектов для классов точности								
		1	2	3	4	5	6	7	8	9
Св.	До 10	0,04	0,07	0,11	0,18	0,28	0,44	0,72	1,00	—
	10 до 16	0,05	0,08	0,13	0,20	0,32	0,50	0,80	1,26	—
»	16 » 25	0,06	0,09	0,14	0,22	0,36	0,56	0,90	1,44	2,2
»	25 » 40	0,06	0,10	0,16	0,25	0,40	0,64	1,00	1,60	2,5
»	40 » 63	0,07	0,11	0,18	0,28	0,44	0,72	1,14	1,80	2,8
»	63 » 100	0,08	0,13	0,20	0,32	0,50	0,80	1,26	2,00	3,2
»	100 » 160	0,09	0,14	0,22	0,36	0,56	0,90	1,44	2,20	3,6
»	160 » 250	0,10	0,16	0,25	0,40	0,64	1,00	1,60	2,50	4,0
»	250 » 400	0,11	0,18	0,28	0,44	0,72	1,14	1,80	2,80	4,4
»	400 » 630	0,13	0,20	0,32	0,50	0,80	1,26	2,00	3,20	5,0
»	630 » 1000	0,16	0,22	0,36	0,56	0,90	1,44	2,20	3,60	5,6
»	1000 » 1600	—	0,28	0,40	0,64	1,00	1,60	2,50	4,00	6,4
»	1600 » 2500	—	—	0,44	0,72	1,14	1,80	2,80	4,40	7,2
»	2500 » 4000	—	—	0,64	0,80	1,26	2,00	3,20	5,00	8,0
»	4000 » 6300	—	—	—	1,00	1,44	2,20	3,60	5,60	9,0
»	6300 » 10000	—	—	—	—	1,80	2,80	4,40	7,20	11,4
»	10000	—	—	—	—	2,40	3,60	5,60	9,00	14,4

Класс точности модельного комплекта назначается в соответствии с табл. 15.

Таблица 15

Класс точности отливок по ГОСТ 26645	Класс точности модельного комплекта
4, 5т	1
5, 6	2
7, 7т	3
8, 9т	4
9, 10	5
11т, 11	6
12, 13т	7
13, 14	8
15, 16	9

Пример условного обозначения точности модельного комплекта (МК):

а) металлического для отливки 9, 10 класса:

Точность МК5 — металл ГОСТ 3212—92

б) деревянного для отливки 13, 14 класса:

Точность МК5 — дерево ГОСТ 3212—92

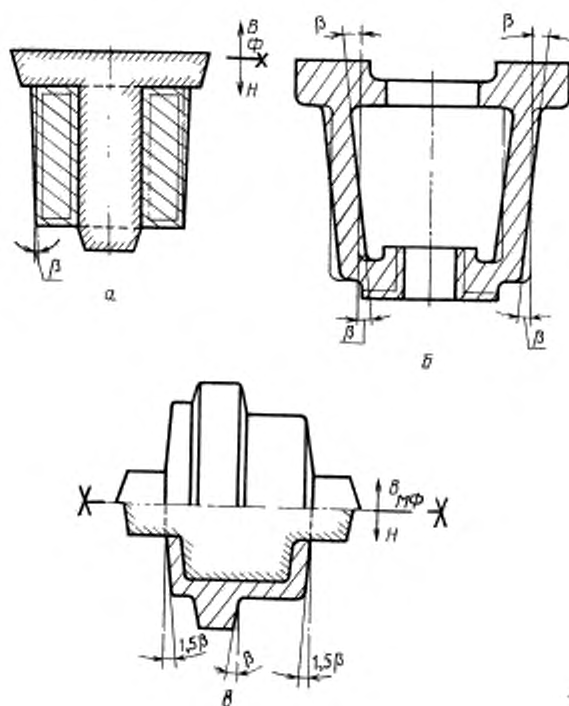
3.2. Допуск на размеры стержневых знаков может быть на класс ниже, чем формообразующие поверхности модельных комплектов.

3.3. Допуски размеров криволинейных формообразующих поверхностей, изготавливаемых по шаблону, могут быть увеличены на 50 %.

3.4. Для деревянных модельных комплектов допускаемые погрешности измерения на формообразующие поверхности устанавливаются с учетом требований ГОСТ 26214 (таблица).

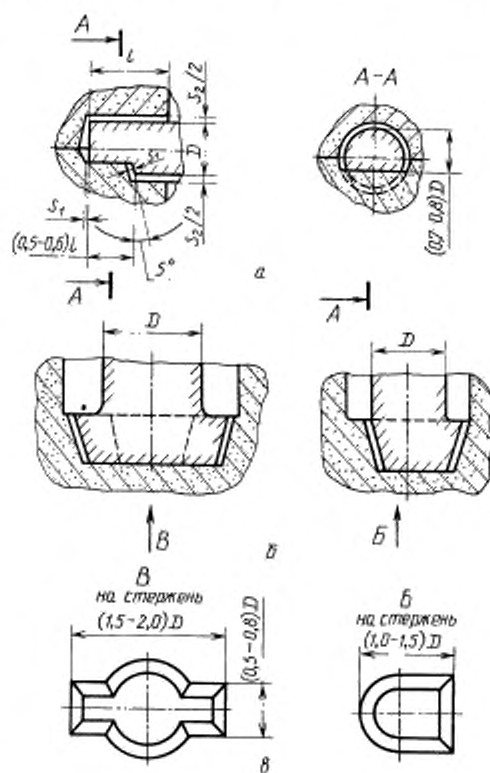
3.5. Точность модельного комплекта проверяют сопоставлением действительных размеров с контролируемыми допускаемыми размерами, заданными чертежом с нанесенными элементами литейной формы или модельного комплекта.

Примеры выполнения формовочных уклонов



Черт. 7

Примеры конструктивных исполнений знаков, предупреждающих смещение стержней



Черт. 8

ИНФОРМАЦИОННЫЕ ДАННЫЕ

1. РАЗРАБОТАН И ВНЕСЕН Техническим комитетом по стандартизации ТК 224 «Технологическая оснастка»
2. УТВЕРЖДЕН И ВВЕДЕН В ДЕЙСТВИЕ Постановлением Комитета стандартизации и метрологии СССР от 05.02.92 № 110
3. ВЗАМЕН ГОСТ 3212—80, ГОСТ 3606—80, ГОСТ 11961—87
4. ССЫЛОЧНЫЕ НОРМАТИВНО-ТЕХНИЧЕСКИЕ ДОКУМЕНТЫ

Обозначение НТД, на который дана ссылка	Номер пункта
ГОСТ 26214—84	3.4
ГОСТ 26645—85	3.1

5. ПЕРЕИЗДАНИЕ. Июль 2004 г.

Редактор *М.И. Максимова*
Технический редактор *В.Н. Прусакова*
Корректор *Р.А. Менцова*
Компьютерная верстка *И.А. Валейкиной*

Изд. лиц. № 02354 от 14.07.2000. Сдано в набор 13.07.2004. Подписано в печать 05.08.2004. Усл. печ. л. 1,86. Уч.-изд. л. 1,35.
Тираж 89 экз. С 3077. Зак. 685.

ИПК Издательство стандартов, 107076 Москва, Колодезный пер., 14.
<http://www.standards.ru> e-mail: info@standards.ru

Набрано в Издательстве на ПЭВМ

Отпечатано в филиале ИПК Издательство стандартов — тип. «Московский печатник», 105062 Москва, Лялин пер., 6.
Плр № 080102