

ПРОТЯЖКИ С НАВЕРТНЫМ ХВОСТОВИКОМ ДЛЯ
ШЛИЦЕВЫХ ОТВЕРСТИЙ С ЭВОЛЬВЕНТНЫМ ПРОФИЛЕМ
ДИАМЕТРОМ ОТ 55 ДО 130 ММ, МОДУЛЕМ ОТ 3 ДО 4 ММ
С ЦЕНТРИРОВАНИЕМ ПО НАРУЖНОМУ ДИАМЕТРУ

Конструкция

Combined broaches with diameter from 55 to 130 mm for allitting holes
with involute profile with wind round tail and centring at outside diameter
with modul from 3 to 4 mm. Construction

ГОСТ Р
50037—92

ОКП 39 2340

Дата введения 01.01.93

Настоящий стандарт распространяется на комбинированные однопроходные протяжки универсального назначения с навертным хвостовиком диаметром D от 55 до 130 мм, модулем m от 3 до 4 мм, предназначенные для обработки шлицевых втулок с эвольвентным профилем по ГОСТ 6033 с центрированием по наружному диаметру.

Требования стандарта являются обязательными, кроме требований для справок и рекомендуемых, указанных в чертежах.

1. Конструкция и общие размеры протяжек должны соответствовать указанным на черт. 1 и в табл. 1;

координаты профиля и контрольные размеры по роликам — табл. 3;

диаметры зубьев — табл. 4.

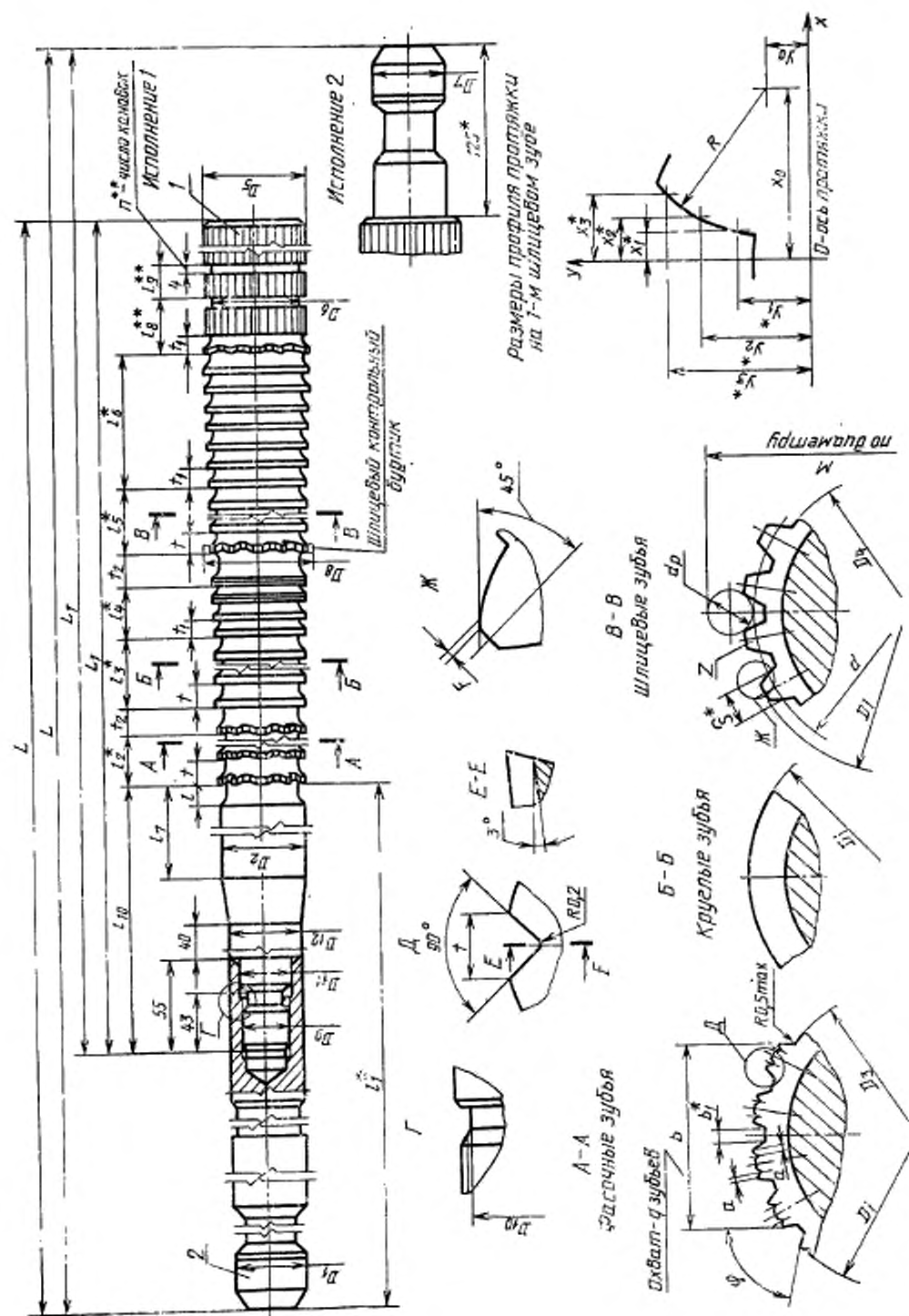
Размеры навертного хвостовика — по ГОСТ 28048.

Изготовление навертного хвостовика производят по взаимной договоренности потребителя с изготовителем.

Допускается по требованию заказчика корректировать размер M (табл. 3) и диаметры чистовых и калибрующих зубьев (табл. 4).

2. Обозначение деталей протяжек должно соответствовать указанным в табл. 2.

3. Размеры протягиваемого отверстия и усилие протягивания должны соответствовать указанным на черт. 2 и в табл. 5.



Черт. 1

• Размеры для справок.
 ** Размеры и параметр — рекомендуемые.

Размеры, мм

Обозначение прокладки исполнения		Правильность		D×m	z	Сочетание полей допусков D и e	S	D ₁	D ₂	D ₃ , не более	D ₄ , не более	D ₅	D ₆	D ₇	D ₈	D ₉
1	2	1	2													
2403-3412	2403-3413			55×3	17	H7—9H	5,197	45	48,5	48,2	48,4	51,3	46	38	55,2	M30×2
2403-3414	2403-3415					H8—11H	5,277									
2403-3416	2403-3417					H7—9H	5,197									
2403-3418	2403-3419					H8—11H	5,277									
2403-3421	2403-3422			60×3	18	H7—9H	6,351	50	53,4	53,1	53,4	59,3	51	50	59,6	M36×3
2403-3423	2403-3424					H8—11H	6,431									
2403-3425	2403-3426					H7—9H	6,351									
2403-3427	2403-3428					H8—11H	6,431									
2403-3429	2403-3431			65×3	20	H7—9H	5,774	50	58,4	58,1	58,4	64,3	56	50	65,0	M36×3
2403-3432	2403-3433					H8—11H	5,854									
2403-3434	2403-3435					H7—9H	5,774									
2403-3436	2403-3437					H8—11H	5,854									
2403-3438	2403-3439			70×3	22	H7—9H	5,197	63	63,4	63,1	63,4	69,3	61	50	70,2	M48×3
2403-3441	2403-3442					H8—11H	5,277									
2403-3443	—					H7—9H	5,197									
2403-3444	—					H8—11H	5,277									
2403-3445	2403-3446			75×3	24	H7—9H	4,619	63	68,4	68,1	68,4	74,3	66	50	74,4	M48×3
2403-3447	2403-3448					H8—11H	4,699									
2403-3449	—					H7—9H	4,619									
2403-3451	—					H8—11H	4,699									
2403-3452	2403-3453			80×3	25	H7—9H	5,774	63	73,4	73,1	73,4	79,3	71	50	80,0	M48×3
2403-3454	2403-3455					H8—11H	5,854									
2403-3456	2403-3457			85×3	27	H7—9H	5,197	63	78,4	78,1	78,4	84,3	76	50	85,4	M48×3
2403-3458	2403-3459					H8—11H	5,277									
2403-3461	2403-3462			90×3	28	H7—9H	6,351	63	83,4	83,1	83,4	89,3	81	50	90,0	M48×3
2403-3463	2403-3464					H8—11H	6,431									
2403-3465	2403-3466			95×3	30	H7—9H	5,774	63	88,4	88,1	88,4	94,3	86	50	95,2	M48×3
2403-3467	2403-3468					H8—11H	5,854									

Размеры, мм

Обозначение протяжки исполнения		D ₁₀	D ₁₁	D ₁₂	L для использо- вания		L ₁ для использо- вания		l	l ₁	l ₂	l ₃	l ₄	l ₅	l ₆	l ₇	l ₈	l ₉	l ₁₀			
					1	2	1	2														
1	2																					
2403-3412	2403-3413	27,0	32	45	1300	1425	1125	1250	9,5	390	140	56	40	490	90	70	24	14	215			
2403-3414	2403-3415																					
2403-3416	2403-3417				1500	1625	1300	1425	11,0	430	192	64	44	560	99	80				12	230	
2403-3418	2403-3419																		23			
2403-3421	2403-3422	31,5	38	50	1300	1425	1125	1250	9,5	380	154	56	40	490	90	70		13	205			
2403-3423	2403-3424																					
2403-3425	2403-3426				1475	1600	1275	1100	11,0	425	192	61	11	511	90	80	25	11			225	
2403-3427	2403-3428																					
2403-3429	2403-3431				1300	1425	1125	1250	9,5	380	154	56	40	490	90	70	23				205	
2403-3432	2403-3433																			13		
2403-3434	2403-3435				1500	1625	1300	1425	11,0		208	61	44	560	99	80	21				220	
2403-3436	2403-3437										420											
2403-3438	2403-3439				1390	1515	1175	1300	9,5		154	56	40	532	90	70	22	12			205	
2403-3441	2403-3442																					
2403-3443	—								12,0	455	180	72	52	594	117	95	26	13	240			
2403-3444	—																					
2403-3445	2403-3446			63	1390	1515	1175	1300	9,5	420	154	56	40	532	90	70	22	12	205			
2403-3447	2403-3448																					
2403-3449	—				1590	—	1375	—	12,0	455	180	72	52	594	117	95	26	13	240			
2403-3451	—	43,5	50																			
2403-3452	2403-3453												154			532						
2403-3454	2403-3455																					
2403-3456	2403-3457												168			518						
2403-3458	2403-3459																					
2403-3461	2403-3462					70	1415	1540	1175	1300	9,5	445		56	40		90	70	22	12	205	
2403-3463	2403-3464												154			532						
2403-3465	2403-3466																					
2403-3467	2403-3468									168			518									

Размеры, мм

Обозначение профиля исполнения		Прямизна- мость		D × t	z	Сочетание полей допусков D и e	S	D ₁	D ₂	D ₃ , не более	D ₄ , не более	D ₅	D ₆	D ₇	D ₈	D ₉
1	2	1	2													
2403-3469	2403-3471			100 × 3	32	H7—9H	5,197	63	93,4	93,1	93,4	99,3	91	50		99,3
2403-3472	2403-3473					H8—11H	5,277									
2403-3474	2403-3475			105 × 3	34	H7—9H	4,629	63	98,4	98,1	98,4	104,3	96			104,6
2403-3476	2403-3477					H8—11H	4,719									
2403-3478	—			110 × 3	35	H7—9H	5,784	70	103,4	103,1	103,4	109,3	101			109,2
2403-3479	—					H8—11H	5,874									
2403-3481	—			120 × 3	38	H7—9H	6,361	70	113,4	113,1	113,4	119,3	111			120,5
2403-3482	—					H8—11H	6,451									
2403-3483	—			130 × 3	42	H7—9H	5,207	70	123,4	123,1	123,4	129,3	121			129,5
2403-3484	—					H8—11H	5,297									
2403-3485	2403-3486			55 × 3,5	14	H7—9H	6,810	45	47,5	47,3	47,3	51,1	45	30		51,4
2403-3487	2403-3488					H8—11H	6,879									
2403-3489	2403-3491			60 × 3,5	16	H7—9H	5,664	50	52,4	52,1	52,4	59,3	53			60,2
2403-3492	2403-3493					H8—11H	5,744									
2403-3494	2403-3495			65 × 3,5	18	H7—9H	4,510	50	57,4	57,1	57,4	64,3	55			64,8
2403-3496	2403-3497					H8—11H	4,590									
2403-3498	2403-3499			70 × 3,5	18	H7—9H	7,396	50	62,4	62,1	62,4	69,3	60			69,8
2403-3501	2403-3502					H8—11H	7,476									
2403-3503	2403-3504			75 × 3,5	20	H7—9H	6,242	50	67,4	67,1	67,4	74,3	65			75,3
2403-3505	2403-3506					H8—11H	6,322									
2403-3507	2403-3508			80 × 3,5	22	H7—9H	5,087	50	72,4	72,1	72,4	79,3	70	50		79,7
2403-3509	2403-3511					H8—11H	5,167									
2403-3512	2403-3513			85 × 3,5	24	H7—9H	3,932	63	77,4	77,1	77,4	84,3	75			85,2
2403-3514	2403-3515					H8—11H	4,012									
2403-3516	2403-3517			90 × 3,5	24	H7—9H	6,819	63	82,4	82,1	82,4	89,3	80			90,1
2403-3518	2403-3519					H8—11H	6,899									
2403-3521	2403-3522			95 × 3,5	26	H7—9H	5,664	63	87,4	87,1	87,4	94,3	85			94,5
2403-3523	2403-3524					H8—11H	5,744									

Размеры, мм

Обозначение проточки исполнения		Применение мосты		D×t	z	Сочетание полей допусков D и e	S	D ₁	D ₂	D ₃ , не более	D ₄ , не более	D ₅	D ₆	D ₇	D ₈	D ₉
1	2	1	2													
2403-3525	2403-3526			100×3,5	28	H7-9H	4,510			92,4	92,1	92,4	99,3	90	100,0	
2403-3527	2403-3528					H8-11H	4,590									
2403-3529	2403-3531			105×3,5	29	H7-9H	5,386	63		97,4	97,1	97,4	101,3	95	104,8	
2403-3532	2403-3533					H8-11H	5,476									
2403-3534	—			110×3,5	30	H7-9H	6,252			102,4	102,1	102,4	109,3	100	109,4	M48×3
2403-3535	—					H8-11H	6,342									
2403-3536	—			120×3,5	34	H7-9H	3,942	70		112,4	112,1	112,4	119,3	110	120,3	
2403-3537	—					H8-11H	4,032									
2403-3538	—			130×3,5	35	H7-9H	5,674			122,4	122,1	122,4	129,3	120	129,8	
2403-3539	—					H8-11H	5,764									
2403-3541	—			60×4	13	H7-9H	8,442			51,4	51,1	51,2	59,2	49	59,3	
2403-3542	—					H8-11H	8,522									
2403-3543	—			65×4	15	H7-9H	6,710	50		56,4	56,1	56,2	64,2	54	65,3	M36×3
2403-3544	—					H8-11H	6,790									
2403-3545	—			70×4	16	H7-9H	7,287			61,4	61,1	61,2	69,2	59	70,0	
2403-3546	—					H8-11H	7,367									
2403-3547	—			75×4	17	H7-9H	7,864			66,4	66,1	66,2	74,2	64	75,0	
2403-3548	—					H8-11H	7,944									
2403-3549	—			80×4	18	H7-9H	8,442			71,4	71,1	71,2	79,2	69	79,7	
2403-3551	—					H8-11H	8,522									
2403-3552	—			85×4	20	H7-9H	6,710	63		76,4	76,1	76,2	84,2	74	84,8	M48×3
2403-3553	—					H8-11H	6,790									
2403-3554	—			90×4	21	H7-9H	7,287			81,4	81,1	81,2	89,2	79	89,6	
2403-3555	—					H8-11H	7,367									
2403-3556	—			95×4	22	H7-9H	7,864			86,4	86,1	86,2	91,2	81	91,4	
2403-3557	—					H8-11H	7,944									
2403-3558	—			100×4	24	H7-9H	6,132			91,4	91,1	91,2	99,2	89	100,3	
2403-3559	—					H8-11H	6,212									

Размеры, мм

Обозначение протяжки исполнения		D ₁₀	D ₁₁	D ₁₂	L для исполне- ния		L ₁ для исполне- ния		l	l ₁	l ₂	l ₃	l ₄	l ₅	l ₆	l ₇	l ₈	l ₉	l ₁₀																																																																																																																																																																											
					1	2	1	2																																																																																																																																																																																						
2403-3525	2403-3526	43,5	50	70	1415	1540	1175	1300			154		40	90																																																																																																																																																																																
2403-3527	2403-3528																				31,5	38	50	1500	1325	9,5	56	70	385	658																																																																																																																																																																
2403-3529	2403-3531																																							43,5	50	70	1415	1540	1175	1300	415		154		40	90																																																																																																																																										
2403-3532	2403-3533																																																											31,5	38	50	1500	1325	9,5	56	70	385	658																																																																																																																									
2403-3534	—																																																																															43,5	50	70	1415	1540	1175	1300	415		154		40	90																																																																																																		
2403-3535	—																																																																																																				31,5	38	50	1500	1325	9,5	56	70	385	658																																																																																
2403-3536	—																																																																																																																									43,5	50	70	1415	1540	1175	1300	415		154		40	90																																																								
2403-3537	—																																																																																																																																														31,5	38	50	1500	1325	9,5	56	70	385	658																																						
2403-3538	—																																																																																																																																																																			43,5	50	70	1415	1540	1175	1300	415		154		40	90														
2403-3539	—																																																																																																																																																																																								31,5	38	50	1500	1325	9,5
2403-3541	—	43,5	50	70	1415	1540	1175	1300	415		154		40	90																																																																																																																																																																																
2403-3542	—																				31,5	38	50	1500	1325	9,5	56	70	385	658																																																																																																																																																																
2403-3543	—																																							43,5	50	70	1415	1540	1175	1300	415		154		40	90																																																																																																																																										
2403-3544	—																																																											31,5	38	50	1500	1325	9,5	56	70	385	658																																																																																																																									
2403-3545	—																																																																															43,5	50	70	1415	1540	1175	1300	415		154		40	90																																																																																																		
2403-3546	—																																																																																																				31,5	38	50	1500	1325	9,5	56	70	385	658																																																																																
2403-3547	—																																																																																																																									43,5	50	70	1415	1540	1175	1300	415		154		40	90																																																								
2403-3548	—																																																																																																																																														31,5	38	50	1500	1325	9,5	56	70	385	658																																						
2403-3549	—																																																																																																																																																																			43,5	50	70	1415	1540	1175	1300	415		154		40	90														
2403-3551	—																																																																																																																																																																																								31,5	38	50	1500	1325	9,5
2403-3552	—	43,5	50	70	1415	1540	1175	1300	415		154		40	90																																																																																																																																																																																
2403-3553	—																				31,5	38	50	1500	1325	9,5	56	70	385	658																																																																																																																																																																
2403-3554	—																																							43,5	50	70	1415	1540	1175	1300	415		154		40	90																																																																																																																																										
2403-3555	—																																																											31,5	38	50	1500	1325	9,5	56	70	385	658																																																																																																																									
2403-3556	—																																																																															43,5	50	70	1415	1540	1175	1300	415		154		40	90																																																																																																		
2403-3557	—																																																																																																				31,5	38	50	1500	1325	9,5	56	70	385	658																																																																																
2403-3558	—																																																																																																																									43,5	50	70	1415	1540	1175	1300	415		154		40	90																																																								
2403-3559	—																																																																																																																																														31,5	38	50	1500	1325	9,5	56	70	385	658																																						

Размеры, мм

Продолжение табл. 1

Обозначение протяжки исполнения		Призматичность		D×m	z	Сочетание полей допуска D и e	S	D ₁	D ₂	D ₃ , не более	D ₄ , не более	D ₅	D ₆	D ₇	D ₈	D ₉
1	2	1	2													
2403-3561	—			105×4	25	H7—9H	6,710	63	96,4	96,1	96,2	101,2	94			105,2
2403-3562	—															
2403-3563	—			110×4	26	H7—9H	7,297	70	101,4	101,1	101,2	109,2	99			110,0
2403-3564	—															
2403-3565	—			120×4	28	H7—9H	8,452	70	111,4	111,1	111,2	119,2	109			119,5
2403-3566	—															
2403-3567	—			130×4	31	H7—9H	7,297	70	121,4	121,1	121,2	129,2	119			130,2
2403-3568	—															

Размеры, мм

Продолжение табл. 1

Обозначение протяжки исполнения		D ₁₀	D ₁₁	D ₁₂	L для исполнения		L ₁ для исполнения		t	t ₁	t ₂	t ₃	t ₄	t ₅	t ₆	t ₇	t ₈	t ₉	t ₁₀		
1	2				1	2	1	2													
2403-3561	—																				
2403-3562	—									425									23	12	185
2403-3563	—																				
2403-3564	—	43,5	50	70	1540	—	1300	—	9,5	168	56	44	668	99	70						
2403-3565	—																				
2403-3566	—									430									21	10	190
2403-3567	—																				
2403-3568	—																				

Размеры, мм

Продолжение табл. 1

Обозначение протяжки исполнения		Зубья черновые и переходные			Зубья чистовые и калиброванные			t ₈	b (пред. откл. -0,04)	b ₁	φ (пред. откл. ±1°)	φ	F, не более	с для исполнения		n	a	f
1	2	Число зубьев		t	Номер профиля	t ₁	Номер профиля							1	2			
		фасочных	шлифовых															
2403-3561	—							72,50	2,32	100°48'								36
2403-3562	—											7						
2403-3563	—							74,00	2,43	96°56'								
2403-3564	—	13	47	14	10	11	8	17				0,32	0,325	—	3	2,5	37	
2403-3565	—							85,35	2,35	102°52'								
2403-3566	—											8						
2403-3567	—							85,96	2,55	92°54'								
2403-3568	—																	

Пример условного обозначения протяжки длиной $L=1500$ мм для шлицевого эвольвентного отверстия диаметром 65 мм, модулю 3 мм с центрированием по наружному диаметру, полем допуска центрирующего диаметра H8 и ширины впадины 11H, группы заточки II исполнения I:

Протяжка 2403-3436 II ГОСТ Р 50037—92

То же, протяжки с откорректированными исполнительными размерами:

Протяжка 2403-3436 K II ГОСТ Р 50037—92

Обозначение проточки исполнения		D × t мм	Сочетание полей допусков D и d	Поз. 1		Поз. 2
				Проточка исполнения (кол. 1)		Хвостовик (кол. 1)
				1	2	
1	2					
2403-3412	2403-3413	55 × 3	H7—9H	2403-3412/1	2403-3413/1	2403-2201/2
2403-3414	2403-3415		H8—11H	2403-3414/1	2403-3415/1	
2403-3416	2403-3417		H7—9H	2403-3416/1	2403-3417/1	2403-2205/2
2403-3418	2403-3419		H8—11H	2403-3418/1	2403-3419/1	
2403-3421	2403-3422	60 × 3	H7—9H	2403-3421/1	2403-3422/1	2403-2218/2
2403-3423	2403-3424		H8—11H	2403-3423/1	2403-3424/1	
2403-3425	2403-3426		H7—9H	2403-3425/1	2403-3426/1	2403-2223/2
2403-3427	2403-3428		H8—11H	2403-3427/1	2403-3428/1	
2403-3429	2403-3431	65 × 3	H7—9H	2403-3429/1	2403-3431/1	2403-2218/2
2403-3432	2403-3433		H8—11H	2403-3432/1	2403-3433/1	
2403-3434	2403-3435		H7—9H	2403-3434/1	2403-3435/1	2403-2223/2
2403-3536	2403-3437		H8—11H	2403-3436/1	2403-3437/1	
2403-3438	2403-3439	70 × 3	H7—9H	2403-3438/1	2403-3439/1	2403-2245/2
2403-3441	2403-3442		H8—11H	2403-3441/1	2403-3442/1	
2403-3443	—		H7—9H	2403-3443/1	—	
2403-3444	—		H8—11H	2403-3444/1	—	
2403-3445	2403-3446	75 × 3	H7—9H	2403-3445/1	2403-3446/1	2403-2263/2
2403-3447	2403-3448		H8—11H	2403-3447/1	2403-3448/1	
2403-3449	—		H7—9H	2403-3449/1	—	
2403-3451	—		H8—11H	2403-3451/1	—	
2403-3452	2403-3453	80 × 3	H7—9H	2403-3452/1	2403-3453/1	2403-2263/2
2403-3454	2403-3455		H8—11H	2403-3454/1	2403-3455/1	
2403-3456	2403-3457	85 × 3	H7—9H	2403-3456/1	2403-3457/1	2403-2263/2
2403-3458	2403-3459		H8—11H	2403-3458/1	2403-3459/1	
2403-3461	2403-3462	90 × 3	H7—9H	2403-3461/1	2403-3462/1	2403-2263/2
2403-3463	2403-3464		H8—11H	2403-3463/1	2403-3464/1	
2403-3465	2403-3466	95 × 3	H7—9H	2403-3465/1	2403-3466/1	2403-2263/2
2403-3467	2403-3468		H8—11H	2403-3467/1	2403-3468/1	
2403-3469	2403-3471	100 × 3	H7—9H	2403-3469/1	2403-3471/1	2403-2263/2
2403-3472	2403-3473		H8—11H	2403-3472/1	2403-3473/1	
2403-3474	2403-3475	105 × 3	H7—9H	2403-3474/1	2403-3475/1	2403-2263/2
2403-3476	2403-3477		H8—11H	2403-3476/1	2403-3477/1	
2403-3478	—	110 × 3	H7—9H	2403-3478/1	—	2403-2263/2
2403-3479	—		H8—11H	2403-3479/1	—	
2403-3481	—	120 × 3	H7—9H	2403-3481/1	—	2403-2476/2
2403-3482	—		H8—11H	2403-3482/1	—	
2403-3483	—	130 × 3	H7—9H	2403-3483/1	—	2403-2476/2
2403-3484	—		H8—11H	2403-3484/1	—	

Продолжение табл. 2

Обозначение проточки исполнения		D x t мм	Сочетание позиций D и e	Поз. 1		Поз. 2
				Проточка исполнения (кол. 1)		Хвостовик (кол. 1)
1	2			1	2	
				Обозначение		
2403-3485	2403-3486	55 x 3,5	H7—9H	2403-3485/1	2403-3486/1	2403-2201/2
2403-3487	2403-3488		H8—11H	2403-3487/1	2403-3488/1	
2403-3489	2403-3491	60 x 3,5	H7—9H	2403-3489/1	2403-3491/1	2403-2218/2
2403-3492	2403-3493		H8—11H	2403-3492/1	2403-3493/1	
2403-3494	2403-3495	65 x 3,5	H7—9H	2403-3494/1	2403-3495/1	
2403-3496	2403-3497		H8—11H	2403-3496/1	2403-3497/1	
2403-3498	2403-3499	70 x 3,5	H7—9H	2403-3498/1	2403-3499/1	2403-2218/2
2403-3501	2403-3502		H8—11H	2403-3501/1	2403-3502/1	
2403-3503	2403-3504	75 x 3,5	H7—9H	2403-3503/1	2403-3504/1	
2403-3505	2403-3506		H8—11H	2403-3505/1	2403-3506/1	
2403-3507	2403-3508	80 x 3,5	H7—9H	2403-3507/1	2403-3508/1	
2403-3509	2403-3511		H8—11H	2403-3509/1	2403-3511/1	
2403-3512	2403-3513	85 x 3,5	H7—9H	2403-3512/1	2403-3513/1	2403-2263/2
2403-3514	2403-3515		H8—11H	2403-3514/1	2403-3515/1	
2403-3516	2403-3517	90 x 3,5	H7—9H	2403-3516/1	2403-3517/1	
2403-3518	2403-3519		H8—11H	2403-3518/1	2403-3519/1	
2403-3521	2403-3522	95 x 3,5	H7—9H	2403-3521/1	2403-3522/1	2403-2263/2
2403-3523	2403-3524		H8—11H	2403-3523/1	2403-3524/1	
2403-3525	2403-3526	100 x 3,5	H7—9H	2403-3525/1	2403-3526/1	
2403-3527	2403-3528		H8—11H	2403-3527/1	2403-3528/1	
2403-3529	2403-3531	105 x 3,5	H7—9H	2403-3529/1	2403-3531/1	2403-2476/2
2403-3532	2403-3533		H8—11H	2403-3532/1	2403-3533/1	
2403-3534	—	110 x 3,5	H7—9H	2403-3534/1	—	
2403-3535	—		H8—11H	2403-3535/1	—	
2403-3536	—	120 x 3,5	H7—9H	2403-3536/1	—	
2403-3537	—		H8—11H	2403-3537/1	—	
2403-3538	—	130 x 3,5	H7—9H	2403-3538/1	—	
2403-3539	—		H8—11H	2403-3539/1	—	

Обозначение проточки исполнения		D×t мм	Сочетание позиций допусков D и e	Поз. 1		Поз. 2	
				Проточка исполнения (кол. 1)		Хвостовик (кол. 1)	
1	2			1	2		Обозначение
2403-3541	—	60×4	H7—9H	2403-3541/1	—	2403-2218/2	
2403-3542	—		H8—11H	2403-3542/1	—		
2403-3543	—	65×4	H7—9H	2403-3543/1	—		
2403-3544	—		H8—11H	2403-3544/1	—		
2403-3545	—	70×4	H7—9H	2403-3545/1	—		
2403-3546	—		H8—11H	2403-3546/1	—		
2403-3547	—	75×4	H7—9H	2403-3547/1	—		2403-2245/2
2403-3548	—		H8—11H	2403-3548/1	—		
2403-3549	—	80×4	H7—9H	2403-3549/1	—		
2403-3551	—		H8—11H	2403-3551/1	—		
2403-3552	—	85×4	H7—9H	2403-3552/1	—		2403-2263/2
2403-3553	—		H8—11H	2403-3553/1	—		
2403-3554	—	90×4	H7—9H	2403-3554/1	—		
2403-3555	—		H8—11H	2403-3555/1	—		
2403-3556	—	95×4	H7—9H	2403-3556/1	—		
2403-3557	—		H8—11H	2403-3557/1	—		
2403-3558	—	100×4	H7—9H	2403-3558/1	—		
2403-3559	—		H8—11H	2403-3559/1	—		
2403-3561	—	105×4	H7—9H	2403-3561/1	—		
2403-3562	—		H8—11H	2403-3562/1	—		
2403-3563	—	110×4	H7—9H	2403-3563/1	—		
2403-3564	—		H8—11H	2403-3564/1	—		
2403-3565	—	120×4	H7—9H	2403-3565/1	—	2403-2476/2	
2403-3566	—		H8—11H	2403-3566/1	—		
2403-3567	—	130×4	H7—9H	2403-3567/1	—		
2403-3568	—		H8—11H	2403-3568/1	—		

Обозначение проточки	D × m	Состояние поверхности D и m	x ₁	x ₂	x ₃	y ₁	y ₂	y ₃	x ₄	y ₄	R	d _p	W	M		
														на шлице- подшипник поверхности	на зубе поверхности	на шлице- подшипник зубе
2403-3412 2403-3413		H7—9H	1,786	2,581	3,538	—	—	—	14,411	—	—	6,212	40	61,647	61,514	61,358
			—	—	—	24,916	—	—	—	17,307	14,742	7,000	—	63,739	—	63,450
			—	—	—	—	26,108	—	—	—	—	8,690	—	68,079	—	67,791
2403-3414 2403-3415		H8—11H	1,744	3,514	3,497	—	—	—	14,370	—	—	6,212	40	61,758	61,625	61,469
			—	—	—	—	—	—	—	—	—	7,000	—	63,843	—	63,555
	55 × 3		—	—	—	—	—	—	—	—	—	8,690	—	68,173	—	67,884
2403-3416 2403-3417		H7—9H	1,767	2,563	3,513	—	—	—	14,482	—	—	6,212	43	61,666	61,507	61,338
			—	—	—	—	—	—	—	—	—	7,000	—	63,763	—	63,435
			—	—	—	24,887	—	—	—	—	14,795	8,690	—	68,112	—	67,784
2403-3418 2403-3419		H8—11H	1,726	2,522	3,472	—	—	—	14,441	—	—	6,212	43	61,778	61,619	61,450
			—	—	—	—	—	—	—	—	—	7,000	—	63,868	—	63,540
			—	—	—	—	—	—	—	—	—	8,690	—	68,206	—	67,877
2403-3421 2403-3422		H7—9H	1,869	2,766	3,799	—	—	—	16,196	—	—	6,212	39	66,499	66,380	66,209
			—	—	—	—	—	—	—	—	—	7,000	—	68,562	—	68,262
			—	—	—	27,441	—	—	—	—	17,405	8,690	—	72,841	—	72,551
2403-3423 2403-3424		H8—11H	1,827	2,722	3,757	—	—	—	16,153	—	—	6,212	39	66,608	66,489	66,318
			—	—	—	—	—	—	—	—	—	7,000	—	68,655	—	68,365
	60 × 3		—	—	—	—	—	—	—	—	—	8,690	—	72,935	—	72,645
2403-3425 2403-3426		H7—9H	1,880	2,777	3,813	—	—	—	16,341	—	—	6,212	40	66,509	66,373	66,187
			—	—	—	—	—	—	—	—	—	7,000	—	68,566	—	68,244
			—	—	—	27,456	—	—	—	—	17,545	8,690	—	72,863	—	72,542
2403-3427 2403-3428		H8—11H	1,837	2,734	3,770	—	—	—	16,298	—	—	6,212	40	66,618	66,482	66,297
			—	—	—	—	—	—	—	—	—	7,000	—	68,670	—	68,349
			—	—	—	—	—	—	—	—	—	8,690	—	72,958	—	72,637
2403-3429 2403-3431		H7—9H	1,837	2,660	3,620	—	—	—	17,127	—	—	6,212	40	71,764	71,638	71,474
			—	—	—	—	—	—	—	—	—	7,000	—	73,862	—	73,572
	65 × 3		—	—	—	29,949	—	—	—	—	18,136	8,690	—	78,236	—	77,946
2403-3432 2403-3433		H8—11H	1,786	2,618	3,579	—	—	—	17,086	—	—	6,212	40	71,877	71,751	71,587
			—	—	—	—	—	—	—	—	—	7,000	—	73,970	—	73,680
			—	—	—	31,147	—	—	—	—	—	8,690	—	78,333	—	78,043

Обозначение проточки	D × m	Соответствие полей допуска D и e	k ₁	k ₂	k ₃	y ₁	y ₂	y ₃	y ₄	k ₅	ρ _c	R	d _p	W	M		
															на шпинде- лях конст- роляма буртике	на зубе номер W	на посад- ном калубе ручашке зубе
2403-3434 2403-3435	65 × 3	H7—9H	1,799	2,682	3,646	29,906	31,188	32,361	17,267	20,192	18,266	6,212	43	71,783	71,631	71,453	
2403-3436 2403-3437														73,886	—	73,557	
2403-3438 2403-3439	70 × 3	H8—11H	1,757	2,641	3,605	32,401	33,673	34,849	18,030	22,883	18,838	8,282	40	71,896	71,744	71,567	
2403-3441 2403-3442														73,994	—	73,664	
2403-3443	75 × 3	H7—9H	1,774	2,589	3,480	32,341	33,614	34,790	17,989	22,861	18,964	8,282	37	76,367	76,215	76,037	
2403-3444														74,883	74,731	74,552	
2403-3445 2403-3446	75 × 3	H8—11H	1,731	2,548	3,439	34,905	36,177	37,350	18,164	25,551	19,445	8,282	40	79,157	78,999	78,821	
2403-3447 2403-3448														82,563	—	82,208	
2403-3449	75 × 3	H7—9H	1,771	2,538	3,377	34,905	36,184	37,370	18,819	25,551	19,445	8,282	37	75,012	74,860	74,682	
2403-3451														79,268	—	78,913	
2403-3451	75 × 3	H8—11H	1,788	2,518	3,362	34,934	36,160	37,363	18,779	25,518	19,601	8,282	37	80,005	79,849	79,694	
2403-3451														82,666	—	82,311	
2403-3451	75 × 3	H7—9H	1,748	2,478	3,322	34,934	36,160	37,363	18,979	25,518	19,601	8,282	37	84,357	84,205	84,046	
2403-3451														80,133	80,007	79,822	
2403-3451	75 × 3	H8—11H	1,731	2,498	3,337	34,934	36,160	37,363	18,779	25,518	19,601	8,282	37	82,287	82,135	81,976	
2403-3451														84,472	84,320	84,161	
2403-3451	75 × 3	H7—9H	1,788	2,518	3,362	34,934	36,160	37,363	18,979	25,518	19,601	8,282	37	80,013	79,861	79,698	
2403-3451														82,176	82,024	81,861	
2403-3451	75 × 3	H8—11H	1,748	2,478	3,322	34,934	36,160	37,363	18,939	25,518	19,601	8,282	37	84,376	84,224	84,061	
2403-3451														80,142	79,988	79,827	
2403-3451	75 × 3	H7—9H	1,748	2,478	3,322	34,934	36,160	37,363	18,939	25,518	19,601	8,282	37	82,302	82,150	81,985	
2403-3451														84,491	84,339	84,174	

Размеры, мм

Обозначение профилей	D × m	Составные поперечные размеры D и d	x ₁	x ₂	x ₃	y ₁	y ₂	y ₃	z ₀	y ₀	R	d _p	W	M	
														на полноразмерном зубе	на зубе с уменьшенным шагом
2403-3452 2403-3453	80 × 3	H7—9H	1,793	2,636	3,538	37,407	38,683	39,865	20,735	25,814	22,208	6,212	43	86,722	86,411
2403-3454 2403-3455														88,860	88,550
2403-3456 2403-3457	85 × 3	H8—11H	1,752	2,596	3,497	39,979	41,189	42,380	21,600	28,438	22,901	8,282	40	92,259	92,054
2403-3458 2403-3459														86,839	86,682
2403-3461 2403-3462	90 × 3	H7—9H	1,820	2,683	3,583	42,411	43,691	44,879	23,401	28,773	25,530	6,212	42	94,091	93,787
2403-3463 2403-3464														97,547	97,244
2403-3465 2403-3466	95 × 3	H8—11H	1,778	2,642	3,551	44,982	46,195	47,391	23,360	31,383	26,256	7,000	40	97,855	97,351
2403-3467 2403-3468														96,767	96,455
2403-3469 2403-3471	100 × 3	H7—9H	1,837	2,618	3,485	47,417	48,705	49,907	24,297	34,052	26,863	8,282	40	98,904	98,596
2403-3472 2403-3473														102,310	101,999

Размеры, мм

Обозначение профиль	D _н ×m	Соответствие полей по ГОСТ Д К Р	x ₁	x ₂	x ₃	E ₁	y ₁	y ₂	y ₃	x ₄	y ₄	R	d _p	W	M		
															на шлице- вом кон- тольном буртаке	ка зубе по ГОСТ 7	на послед- нем квали- фикаци- онном зубе
2403-3489 2403-3491	60×3,5	H7—9H	2,017	3,013	4,136	26,927	28,415	29,779	15,636	19,164	15,651	7,000	44	67,443	67,289	67,111	
2403-3492 2403-3493		H8—11H	2,006	2,972	4,096				15,596			8,690	—	71,945	—	71,613	
2403-3494 2403-3495		H7—9H	2,075	2,913	3,905	29,432	30,938	32,331	15,975	22,685	15,451	8,282	—	76,197	—	75,865	
2403-3496 2403-3497	65×3,5	H8—11H	2,036	2,874	3,866				15,936			8,690	—	67,557	67,403	67,225	
2403-3498 2403-3499	70×3,5	H7—9H	2,140	3,197	4,422	31,948	33,358	34,721	18,828	20,544	20,212	7,000	43	72,047	—	71,715	
2403-3501 2403-3502		H8—11H	2,098	3,155	4,380				18,785			8,690	—	76,289	—	75,957	
2403-3503 2403-3504	75×3,5	H7—9H	2,066	3,063	4,171	34,443	35,945	37,333	19,507	23,952	20,353	7,000	43	81,029	80,889	80,697	
2403-3505 2403-3506		H8—11H	2,025	3,022	4,130				19,466			8,282	—	85,811	—	85,479	
2403-3507 2403-3508	80×3,5	H7—9H	2,061	2,955	3,958	36,948	38,461	39,870	19,943	27,417	20,262	7,000	43	91,194	90,999	90,802	
2403-3509 2403-3511		H8—11H	2,022	2,915	3,918				19,903			8,282	—	85,919	—	85,587	
												8,690	—	91,291	—	90,959	
												8,690	—	86,294	86,147	85,962	
												8,282	—	91,214	—	90,912	
												8,690	—	92,354	—	92,022	
												8,690	—	86,421	86,274	86,089	
												8,282	—	91,357	—	91,025	
												8,690	—	92,464	—	92,132	

Продолжение табл. 3

Размеры, мм

Обозначение профиля	D×H	Сочетание поверх- ности D и H	x ₁	x ₂	x ₃	x ₄	y ₁	y ₂	y ₃	y ₄	z ₀	β	R	φ _p	W	M		
																на шлице- вом кон- такте бурения	на зубе поверх- ности W	на посад- ке на ручье зуба
2403-3512 2403-3513	85×3,5	H7—9H	2,104	2,906	3,817		39,449	40,972	42,394	20,168	30,913	19,979	6,518	44	91,431	91,277	91,099	
																		96,567
2403-3514 2403-3515	85×3,5	H8—11H	2,065	2,867	3,778					20,130			6,518	44	91,566	91,412	91,234	
																		96,685
2403-3516 2403-3517	90×3,5	H7—9H	2,091	3,106	4,204					23,364		25,034	6,518	42	95,945	95,805	95,613	
																		97,827
2403-3518 2403-3519	90×3,5	H8—11H	2,049	3,064	4,163		41,953	43,464	44,869	23,323	28,757		6,518	42	96,066	95,926	95,734	
																		100,742
2403-3521 2403-3522	95×3,5	H7—9H	2,107	2,993	4,004					23,881		25,038	6,518	42	101,213	101,080	100,888	
																		106,151
2403-3523 2403-3524	95×3,5	H8—11H	2,067	2,963	3,964		44,530	45,974	47,394	23,840	32,167		6,518	42	107,264	107,131	106,939	
																		107,264
2403-3525 2403-3526	100×3,5	H7—9H	2,079	2,930	3,863					24,164		24,809	6,518	44	106,393	106,239	106,061	
																		107,376
2403-3527 2403-3528	100×3,5	H8—11H	2,039	2,890	3,822		46,959	48,466	49,917	24,124	35,657		6,518	44	106,526	106,372	106,194	
																		111,604
2403-3529 2403-3531	105×3,5	H7—9H	2,061	2,966	3,943					25,981	36,315	27,294	6,518	42	111,151	111,011	110,819	
																		117,274
2403-3532 2403-3533	105×3,5	H8—11H	2,016	2,921	3,898		49,462	50,989	52,418	25,935	36,315		6,518	42	116,280	116,126	115,948	
																		117,404

Обозначение проталки	D × m	Соединение полая допуск D, h 6	x ₁	x ₂	x ₃	y ₁	y ₂	y ₃	x ₄	h ₄	R	d _p	W	M	
														на иллене-вольном буртинке	на поскод-ном калло-рз. в бурт.
2403-3534	110 × 3,5	H7-9H	2,115	3,023	4,039	54,914	53,486	52,037	27,826	36,923	29,825	6,518	42	116,156	116,023
														121,085	120,759
2403-3535	110 × 3,5	H8-11H	2,069	2,978	3,994	54,914	53,486	52,037	27,780	36,923	29,825	6,690	42	122,200	116,165
														121,215	120,890
2403-3536	120 × 3,5	H7-9H	2,132	2,916	3,803	59,942	58,499	57,040	28,378	43,863	29,369	6,518	44	126,447	126,300
														131,650	131,325
2403-3537	120 × 3,5	H8-11H	2,088	2,872	3,758	59,942	58,499	57,040	28,334	43,863	29,369	6,690	44	132,820	126,455
														131,791	131,466
2403-3538	130 × 3,5	H7-9H	2,067	2,978	3,938	64,947	63,505	61,971	31,989	45,235	34,285	8,690	43	136,294	136,147
														141,331	140,999
2403-3539	130 × 3,5	H8-11H	2,022	2,933	3,893	64,947	63,505	61,971	31,944	45,235	34,285	8,690	43	142,471	136,109
														141,467	141,135
2403-3541	60 × 4	H7-9H	2,158	3,780	5,367	29,548	28,053	26,466	16,679	15,959	17,681	10,353	45	142,605	67,530
														67,906	67,753
2403-3542	60 × 4	H8-11H	2,115	3,737	5,323	29,548	28,053	26,466	16,636	15,959	17,681	13,133	45	79,762	79,386
														68,007	67,854
2403-3543	65 × 4	H7-9H	2,346	3,439	4,779	32,179	30,614	28,985	17,129	20,248	17,172	10,353	48	73,160	73,008
														79,842	73,608
2403-3544	65 × 4	H8-11H	2,306	3,398	4,739	32,179	30,614	28,985	17,088	20,248	17,172	12,423	48	73,782	73,405
														79,179	78,802
														84,359	83,982
														73,891	73,514
														79,275	78,899
														84,446	84,069

Обозначение проточки	D×m	Соответствие поперечной D в φ	x ₁	x ₂	x ₃	E ₁	y ₃	y ₄	x ₀	k ₀	R	d _p	W	M		
														на площадке конту- ральной буринки	на зубе номер W	на полей- ном калло- рующем зубе
2403-3545	70×4	H7—9H	2,331	3,523	4,896	31,434	33,138	34,707	18,609	21,322	19,163	8,282	47	78,982	78,814	78,597
									84,374	83,988						
2403-3546	70×4	H8—11H	2,290	3,482	4,855				18,568			8,282	47	79,092	78,924	78,706
						84,472	84,086									
2403-3547	75×4	H7—9H	2,401	3,587	4,985				20,087			8,282	45	83,484	83,331	83,107
						88,840	88,464									
2403-3548	75×4	H8—11H	2,359	3,546	4,943	33,995	35,626	37,200	20,045	22,382	21,158	8,282	45	83,593	83,439	83,216
						94,018	93,641									
2403-3549	80×4	H7—9H	2,442	3,665	5,086				21,537			8,282	46	88,634	88,473	88,256
						36,498	38,131	23,119	8,282	46	93,987	93,608				
2403-3551	80×4	H8—11H	2,400	3,623	5,043				21,495	23,465	23,119	8,282	46	88,743	88,582	88,365
						94,086	93,707									
2403-3552	85×4	H7—9H	2,359	3,418	4,665				21,847			8,282	49	94,285	94,103	93,906
						99,838	99,460									
2403-3553	85×4	H8—11H	2,319	3,378	4,625	39,009	40,663	42,276	21,807	27,703	22,530	8,282	49	101,398	101,218	101,019
						99,942	99,564									
2403-3554	90×4	H7—9H	2,376	3,475	4,750				23,356			8,282	48	98,883	98,709	98,506
						104,397	104,020									
2403-3555	90×4	H8—11H	2,335	3,434	4,709	41,512	43,167	44,782	23,315	28,773	24,545	8,282	48	105,949	105,772	105,572
						104,501	104,123									
											10,950		106,050	105,873	105,673	

Продолжение табл. 3

Обозначение протяжки	D × m	Сочетание полостей допуслов D и d	F ₁	F ₂	F ₃	F ₄	F ₅	F ₆	F ₇	F ₈	F ₉	F ₁₀	R	d _p	W	M		
																на шлицевом концевом буртике	на зубе номер W	на подшипном каллидровом зубе
2403-3567	130 × 4	H7—g11	2,378	3,430	4,604							32,745		7,000	47	135,547	135,380	135,169
														8,690	—	140,318	—	139,940
														10,950	—	146,484	—	146,106
2403-3568	130 × 4	H8—h11H	2,332	3,384	4,559	61,534	63,214	64,870				32,700	35,227	7,000	47	135,692	135,524	135,314
														8,690	—	140,453	—	140,075
														10,950	—	146,608	—	146,230

Примечания:

1. Число черновых круглых зубьев: 4, чистовых и калибрующих зубьев: круглых — 5, шлицевых — 10.
2. С (см. табл. 1) — величина подъема заднего центра на длине L₁ при шлифовании фасонным кругом боковых поверхностей фасочных и шлицевых зубьев.
3. Полный размер фаски F — на калибрующих зубьях.
4. Размер b относится к последнему фасочному зубу.
5. Размеры профиля (глубина и радиус) зубьев с шагом t₂ одинаковы с размерами профиля зубьев с шагом t.
6. Носер последнего зуба со стружкоделительной канавкой — j. Канавки выполнять на фасочных и шлицевых зубьях, располагая их в шахматном порядке.
7. Диаметры роликов d_p (см. табл. 3 и 5) для контроля профиля соответствуют ГОСТ 2475.
8. После контроля профиля зубьев протяжки контрольный буртик шлифовать до диаметра первого шлицевого зуба. При этом допускается увеличение ширины задней поверхности этого зуба.
9. Допускается изготовление протяжек без стружкоделительных канавок на фасочных зубьях.
10. Размеры M (см. табл. 3) относятся к протяжкам с профилями зубьев, выполненным по заменяющей дуге окружности.
11. Допускается выполнение резьбы протяжки без резьбовой канавки с соответствующим увеличением ширины центрирующего пояса хвостовика.

Продолжение табл. 4

Размеры, мм

Обозначение профиля	ШТ-9Н		ИВ-11Н		ИТ-9Н		ИВ-11Н		ИТ-9Н		ИВ-11Н		ИТ-9Н		ИВ-11Н		ИТ-9Н	
	2403-3412 2403-3413	2403-3414 2403-3415	2403-3416 2403-3417	2403-3418 2403-3419	2403-3421 2403-3422	2403-3423 2403-3424	2403-3425 2403-3426	2403-3427 2403-3428	2403-3429 2403-3431	2403-3432 2403-3433	2403-3434 2403-3435	2403-3436 2403-3437						
29	51,160	51,160	50,800	50,800	56,060	56,060	55,340	55,940	61,060	61,060	61,060	60,670	60,670	60,670	60,670	60,670	60,670	60,670
30	51,310	51,310	50,950	50,950	56,210	56,210	56,090	56,090	61,210	61,210	61,210	60,820	60,820	60,820	60,820	60,820	60,820	60,820
31	51,460	41,460	51,100	51,100	56,360	56,360	56,240	56,240	61,360	61,360	61,360	60,970	60,970	60,970	60,970	60,970	60,970	60,970
32	51,610	51,610	51,250	51,250	56,510	56,510	56,390	56,390	61,510	61,510	61,510	61,120	61,120	61,120	61,120	61,120	61,120	61,120
33	51,760	51,760	51,400	51,400	56,660	56,660	56,540	56,540	61,660	61,660	61,660	61,270	61,270	61,270	61,270	61,270	61,270	61,270
34	51,910	51,910	51,550	51,550	56,810	56,810	56,690	56,690	61,810	61,810	61,810	61,420	61,420	61,420	61,420	61,420	61,420	61,420
35	52,060	52,060	51,700	51,700	56,960	56,960	56,840	56,840	61,960	61,960	61,960	61,570	61,570	61,570	61,570	61,570	61,570	61,570
36	52,210	52,210	51,850	51,850	57,110	57,110	56,990	56,990	62,110	62,110	62,110	61,720	61,720	61,720	61,720	61,720	61,720	61,720
37	52,360	52,360	52,000	52,000	57,260	57,260	57,140	57,140	62,260	62,260	62,260	61,870	61,870	61,870	61,870	61,870	61,870	61,870
38	52,510	52,510	52,150	52,150	57,410	57,410	57,290	57,290	62,410	62,410	62,410	62,020	62,020	62,020	62,020	62,020	62,020	62,020
39	52,660	52,660	52,300	52,300	57,560	57,560	57,440	57,440	62,560	62,560	62,560	62,170	62,170	62,170	62,170	62,170	62,170	62,170
40	52,810	52,810	52,450	52,450	57,710	57,710	57,590	57,590	62,710	62,710	62,710	62,320	62,320	62,320	62,320	62,320	62,320	62,320
41	52,960	52,960	52,600	52,600	57,860	57,860	57,740	57,740	62,860	62,860	62,860	62,470	62,470	62,470	62,470	62,470	62,470	62,470
42	53,110	53,110	52,750	52,750	58,010	58,010	57,890	57,890	63,010	63,010	63,010	62,620	62,620	62,620	62,620	62,620	62,620	62,620
43	53,260	53,260	52,900	52,900	58,160	58,160	58,040	58,040	63,160	63,160	63,160	62,770	62,770	62,770	62,770	62,770	62,770	62,770
44	53,410	53,410	53,050	53,050	58,310	58,310	58,190	58,190	63,310	63,310	63,310	62,920	62,920	62,920	62,920	62,920	62,920	62,920
45	53,560	53,560	53,200	53,200	58,460	58,460	58,340	58,340	63,460	63,460	63,460	63,070	63,070	63,070	63,070	63,070	63,070	63,070
46	53,710	53,710	53,350	53,350	58,610	58,610	58,490	58,490	63,610	63,610	63,610	63,220	63,220	63,220	63,220	63,220	63,220	63,220
47	53,860	53,860	53,500	53,500	58,760	58,760	58,640	58,640	63,760	63,760	63,760	63,370	63,370	63,370	63,370	63,370	63,370	63,370
48	54,010	54,010	53,650	53,650	58,910	58,910	58,790	58,790	63,910	63,910	63,910	63,520	63,520	63,520	63,520	63,520	63,520	63,520
49	54,160	54,160	53,800	53,800	59,060	59,060	58,940	58,940	64,060	64,060	64,060	63,670	63,670	63,670	63,670	63,670	63,670	63,670
50	54,310	54,310	53,950	53,950	59,210	59,210	59,090	59,090	64,210	64,210	64,210	63,820	63,820	63,820	63,820	63,820	63,820	63,820
51	54,460	54,460	54,100	54,100	59,360	59,360	59,240	59,240	64,360	64,360	64,360	63,970	63,970	63,970	63,970	63,970	63,970	63,970

Номера в диаметре D_1 указаны

шлифовых

черновых и переходных

 $D \times m$

55×3

60×3

65×3

Продолжение табл. 4

Соблаzenie прозрачные	Размер, мм											
	2403-3412 2403-3413	2403-3414 2403-3415	2403-3416 2403-3417	2403-3418 2403-3419	2403-3421 2403-3422	2403-3423 2403-3424	2403-3425 2403-3426	2403-3427 2403-3428	2403-3429 2403-3431	2403-3432 2403-3433	2403-3434 2403-3435	2403-3436 2403-3437
Сочетание полых допусков D и r	H7-g9	H8-h11H	H7-g9	H8-h11H	H7-g9	H8-h11H	H7-g9	H8-h11H	H7-g9	H8-h11H	H7-g9	H8-h11H
D x m	55 x 3			60 x 3			65 x 3			65 x 3		
52	54,610	54,610	54,250	54,250	59,510	59,510	59,390	59,390	64,510	64,510	64,120	64,120
53	54,760	54,760	54,400	54,400	59,660	59,660	59,540	59,540	64,660	64,660	64,270	64,270
54	54,890	54,890	54,550	54,550	59,810	59,810	59,690	59,690	64,810	64,810	64,420	64,420
55	54,940	54,940	54,700	54,700	59,890	59,890	59,840	59,840	64,890	64,890	64,570	64,570
56	54,970	54,970	54,850	54,850	59,940	59,940	59,930	59,930	64,940	64,940	64,720	64,720
57	54,990	55,000	54,930	54,930	59,970	59,970	59,970	59,970	64,970	64,970	64,870	64,870
58	55,010	55,025	54,970	54,970	60,000	60,000	59,990	59,990	64,990	65,000	64,940	64,940
59	55,030	55,046	54,990	55,000	60,010	60,025	60,010	60,025	65,030	65,025	64,970	64,970
60			55,010	55,025	60,030	60,046	60,030	60,046	65,030	65,046	64,990	65,000
61			55,030	55,046							65,010	65,025
62	55,030	55,046			60,030	60,046	60,030	60,046	65,030	65,046		
63												
64			55,030	55,046							65,030	65,046
65												
66												
67												
68												

Нормы и размеры D, мм

шлицевых

калндровых

чистовых

Продолжение табл. 4

Обозначение продукции	Размеры, мм											
	2 60-3038 2 603-3039	2 603-3441 2 603-3442	2 603-3443	2 603-3444	2 603-3445 2 603-3446	2 603-3447 2 603-3448	2 603-3449	2 603-3451	2 603-3452 2 603-3453	2 603-3454 2 603-3455	2 603-3456 2 603-3457	
Соединение полей диаметром D и e	H7-gH	H8-11H	H7-gH	H8-11H	H7-gH	H8-11H	H7-gH	H8-11H	H7-gH	H8-11H	H7-gH	H8-11H
	70x3			75x3			80x3			85x3		
D x e												
25	65,320	65,320	65,600	70,320	70,320	70,320	70,600	70,600	75,320	75,320	80,320	80,320
26	65,460	65,460	65,760	70,460	70,460	70,460	70,760	70,760	75,460	75,460	80,460	80,460
27	65,600	65,600	65,920	70,600	70,600	70,600	70,920	70,920	75,600	75,600	80,600	80,600
28	65,740	65,740	66,080	70,740	70,740	70,740	71,080	71,080	76,740	76,740	81,740	81,740
29	65,880	65,880	66,240	70,880	70,880	70,880	71,240	71,240	76,880	76,880	81,880	81,880
30	66,020	66,020	66,400	71,020	71,020	71,020	71,400	71,400	77,020	77,020	82,020	82,020
31	66,160	66,160	66,560	71,160	71,160	71,160	71,560	71,560	77,160	77,160	82,160	82,160
32	66,300	66,300	66,720	71,300	71,300	71,300	71,720	71,720	77,300	77,300	82,300	82,300
33	66,440	66,440	66,880	71,440	71,440	71,440	71,880	71,880	77,440	77,440	82,440	82,440
34	66,580	66,580	67,040	71,580	71,580	71,580	72,040	72,040	77,580	77,580	82,580	82,580
35	66,720	66,720	67,200	71,720	71,720	71,720	72,200	72,200	77,720	77,720	82,720	82,720
36	66,860	66,860	67,360	71,860	71,860	71,860	72,360	72,360	77,860	77,860	82,860	82,860
37	67,000	67,000	67,520	72,000	72,000	72,000	72,520	72,520	78,000	78,000	83,000	83,000
38	67,140	67,140	67,680	72,140	72,140	72,140	72,680	72,680	78,140	78,140	83,140	83,140
39	67,280	67,280	67,840	72,280	72,280	72,280	72,840	72,840	78,280	78,280	83,280	83,280
40	67,420	67,420	68,000	72,420	72,420	72,420	73,000	73,000	78,420	78,420	83,420	83,420
41	67,560	67,560	68,160	72,560	72,560	72,560	73,160	73,160	78,560	78,560	83,560	83,560
42	67,700	67,700	68,320	72,700	72,700	72,700	73,320	73,320	78,700	78,700	83,700	83,700
43	67,840	67,840	68,480	72,840	72,840	72,840	73,480	73,480	78,840	78,840	83,840	83,840
44	67,980	67,980	68,640	72,980	72,980	72,980	73,640	73,640	78,980	78,980	83,980	83,980
45	68,120	68,120	68,800	73,120	73,120	73,120	73,800	73,800	79,120	79,120	84,120	84,120
46	68,260	68,260	68,960	73,260	73,260	73,260	73,960	73,960	79,260	79,260	84,260	84,260
47	68,400	68,400	69,120	73,400	73,400	73,400	74,120	74,120	79,400	79,400	84,400	84,400
48	68,540	68,540	69,280	73,540	73,540	73,540	74,280	74,280	79,540	79,540	84,540	84,540

Номера и диаметры D, мм

Шлицевых

Черных и переходных

Размеры, мм

Обозначение профиля	2403-3461 2403-3462		2403-3463 2403-3464		2403-3465 2403-3466		2403-3467 2403-3468		2403-3472 2403-3473		2403-3474 2403-3475		2403-3476 2403-3477		2403-3478 2403-3479		2403-3481 2403-3482			
	Н7-9Н	Н8-11Н	Н7-9Н	Н8-11Н	Н7-9Н	Н8-11Н	Н7-9Н	Н8-11Н	Н7-9Н	Н8-11Н	Н7-9Н	Н8-11Н	Н7-9Н	Н8-11Н	Н7-9Н	Н8-11Н	Н7-9Н	Н8-11Н		
Советские полки допускают D и ε	90×3		95×3		100×3		105×3		110×3		120×3		120×3		120×3		120×3			
	1	2	3	4	5	6	7	8	9	10	11	12	13	14	15	16	17	18	19	
Фасонных чешуек и ледкопных	83,400	83,400	88,400	88,400	93,400	93,400	98,400	98,400	103,400	103,400	108,400	108,400	113,400	113,400	118,400	118,400	123,400	123,400	128,400	128,400
	83,540	83,540	88,540	88,540	93,540	93,540	98,540	98,540	103,540	103,540	108,540	108,540	113,540	113,540	118,540	118,540	123,540	123,540	128,540	128,540
	83,680	83,680	88,680	88,680	93,680	93,680	98,680	98,680	103,680	103,680	108,680	108,680	113,680	113,680	118,680	118,680	123,680	123,680	128,680	128,680
	83,820	83,820	88,820	88,820	93,820	93,820	98,820	98,820	103,820	103,820	108,820	108,820	113,820	113,820	118,820	118,820	123,820	123,820	128,820	128,820
	83,960	83,960	88,960	88,960	93,960	93,960	98,960	98,960	103,960	103,960	108,960	108,960	113,960	113,960	118,960	118,960	123,960	123,960	128,960	128,960
	84,100	84,100	89,100	89,100	94,100	94,100	99,100	99,100	104,100	104,100	109,100	109,100	114,100	114,100	119,100	119,100	124,100	124,100	129,100	129,100
	84,240	84,240	89,240	89,240	94,240	94,240	99,240	99,240	104,240	104,240	109,240	109,240	114,240	114,240	119,240	119,240	124,240	124,240	129,240	129,240
	84,380	84,380	89,380	89,380	94,380	94,380	99,380	99,380	104,380	104,380	109,380	109,380	114,380	114,380	119,380	119,380	124,380	124,380	129,380	129,380
	84,520	84,520	89,520	89,520	94,520	94,520	99,520	99,520	104,520	104,520	109,520	109,520	114,520	114,520	119,520	119,520	124,520	124,520	129,520	129,520
	84,660	84,660	89,660	89,660	94,660	94,660	99,660	99,660	104,660	104,660	109,660	109,660	114,660	114,660	119,660	119,660	124,660	124,660	129,660	129,660
	84,800	84,800	89,800	89,800	94,800	94,800	99,800	99,800	104,800	104,800	109,800	109,800	114,800	114,800	119,800	119,800	124,800	124,800	129,800	129,800
Крышки члн- тоннаж	84,940	84,940	89,940	89,940	94,940	94,940	99,940	99,940	104,940	104,940	109,940	109,940	114,940	114,940	119,940	119,940	124,940	124,940	129,940	129,940
	83,610	83,610	90,080	90,080	93,610	93,610	100,080	100,080	103,610	103,610	110,080	110,080	113,610	113,610	117,080	117,080	120,610	120,610	124,080	124,080
	83,770	83,770	88,610	88,610	93,770	93,770	98,610	98,610	103,770	103,770	108,610	108,610	113,770	113,770	118,610	118,610	123,770	123,770	128,610	128,610
	83,930	83,930	88,770	88,770	93,930	93,930	98,770	98,770	103,930	103,930	108,770	108,770	113,930	113,930	118,770	118,770	123,930	123,930	128,770	128,770
	84,090	84,090	88,930	88,930	94,090	94,090	99,930	99,930	104,090	104,090	109,930	109,930	114,090	114,090	119,930	119,930	124,090	124,090	129,930	129,930
	84,160	84,160	89,090	89,090	94,160	94,160	99,090	99,090	104,160	104,160	109,090	109,090	114,160	114,160	119,090	119,090	124,160	124,160	129,090	129,090
	84,190	84,190	89,160	89,160	94,190	94,190	99,160	99,160	104,190	104,190	109,160	109,160	114,190	114,190	119,160	119,160	124,190	124,190	129,160	129,160
	84,190	84,190	89,190	89,190	94,190	94,190	99,190	99,190	104,190	104,190	109,190	109,190	114,190	114,190	119,190	119,190	124,190	124,190	129,190	129,190
	84,190	84,190	89,190	89,190	94,190	94,190	99,190	99,190	104,190	104,190	109,190	109,190	114,190	114,190	119,190	119,190	124,190	124,190	129,190	129,190
	84,900	84,900	90,040	90,040	94,900	94,900	99,040	99,040	104,900	104,900	109,040	109,040	114,900	114,900	119,040	119,040	124,900	124,900	129,040	129,040
	85,040	85,040	90,040	90,040	95,040	95,040	99,040	99,040	104,040	104,040	109,040	109,040	114,040	114,040	119,040	119,040	124,040	124,040	129,040	129,040
85,180	85,180	90,180	90,180	95,180	95,180	99,180	99,180	104,180	104,180	109,180	109,180	114,180	114,180	119,180	119,180	124,180	124,180	129,180	129,180	

Номера и диаметры D₁ и D₂

Размеры, мм

Обозначение протяжки	2403-3461 2403-3462		2503-3463 2503-3464		2603-3465 2603-3466		2703-3467 2703-3468		2803-3469 2803-3471		2903-3472 2903-3473		3003-3474 3003-3475		3103-3476 3103-3477		3203-3478 3203-3479		3303-3480 3303-3481			
	НТ-9Н	НТ-11Н	НТ-9Н	НТ-11Н	НТ-9Н	НТ-11Н	НТ-9Н	НТ-11Н	НТ-9Н	НТ-11Н	НТ-9Н	НТ-11Н	НТ-9Н	НТ-11Н	НТ-9Н	НТ-11Н	НТ-9Н	НТ-11Н	НТ-9Н	НТ-11Н	НТ-9Н	НТ-11Н
Сочетание номер дюбельса D и r	90×3		95×3		100×3		100×3		100×3		100×3		100×3		110×3		110×3		120×3		120×3	
	D	r	D	r	D	r	D	r	D	r	D	r	D	r	D	r	D	r	D	r	D	r
25	85,320	85,320	90,320	90,320	90,320	90,320	90,320	90,320	95,320	95,320	100,320	100,320	100,320	100,320	105,320	105,320	105,320	105,320	115,320	115,320	115,320	115,320
26	85,460	85,460	90,460	90,460	90,460	90,460	90,460	90,460	95,460	95,460	100,460	100,460	100,460	100,460	105,460	105,460	105,460	105,460	115,460	115,460	115,460	115,460
27	85,600	85,600	90,600	90,600	90,600	90,600	90,600	90,600	95,600	95,600	100,600	100,600	100,600	100,600	105,600	105,600	105,600	105,600	115,600	115,600	115,600	115,600
28	85,740	85,740	90,740	90,740	90,740	90,740	90,740	90,740	95,740	95,740	100,740	100,740	100,740	100,740	105,740	105,740	105,740	105,740	115,740	115,740	115,740	115,740
29	85,880	85,880	90,880	90,880	90,880	90,880	90,880	90,880	95,880	95,880	100,880	100,880	100,880	100,880	105,880	105,880	105,880	105,880	115,880	115,880	115,880	115,880
30	86,020	86,020	91,020	91,020	91,020	91,020	91,020	91,020	96,020	96,020	101,020	101,020	101,020	101,020	106,020	106,020	106,020	106,020	116,020	116,020	116,020	116,020
31	86,160	86,160	91,160	91,160	91,160	91,160	91,160	91,160	96,160	96,160	101,160	101,160	101,160	101,160	106,160	106,160	106,160	106,160	116,160	116,160	116,160	116,160
32	86,300	86,300	91,300	91,300	91,300	91,300	91,300	91,300	96,300	96,300	101,300	101,300	101,300	101,300	106,300	106,300	106,300	106,300	116,300	116,300	116,300	116,300
33	86,440	86,440	91,440	91,440	91,440	91,440	91,440	91,440	96,440	96,440	101,440	101,440	101,440	101,440	106,440	106,440	106,440	106,440	116,440	116,440	116,440	116,440
34	86,580	86,580	91,580	91,580	91,580	91,580	91,580	91,580	96,580	96,580	101,580	101,580	101,580	101,580	106,580	106,580	106,580	106,580	116,580	116,580	116,580	116,580
35	86,720	86,720	91,720	91,720	91,720	91,720	91,720	91,720	96,720	96,720	101,720	101,720	101,720	101,720	106,720	106,720	106,720	106,720	116,720	116,720	116,720	116,720
36	86,860	86,860	91,860	91,860	91,860	91,860	91,860	91,860	96,860	96,860	101,860	101,860	101,860	101,860	106,860	106,860	106,860	106,860	116,860	116,860	116,860	116,860
37	87,000	87,000	92,000	92,000	92,000	92,000	92,000	92,000	97,000	97,000	102,000	102,000	102,000	102,000	107,000	107,000	107,000	107,000	117,000	117,000	117,000	117,000
38	87,140	87,140	92,140	92,140	92,140	92,140	92,140	92,140	97,140	97,140	102,140	102,140	102,140	102,140	107,140	107,140	107,140	107,140	117,140	117,140	117,140	117,140
39	87,280	87,280	92,280	92,280	92,280	92,280	92,280	92,280	97,280	97,280	102,280	102,280	102,280	102,280	107,280	107,280	107,280	107,280	117,280	117,280	117,280	117,280
40	87,420	87,420	92,420	92,420	92,420	92,420	92,420	92,420	97,420	97,420	102,420	102,420	102,420	102,420	107,420	107,420	107,420	107,420	117,420	117,420	117,420	117,420
41	87,560	87,560	92,560	92,560	92,560	92,560	92,560	92,560	97,560	97,560	102,560	102,560	102,560	102,560	107,560	107,560	107,560	107,560	117,560	117,560	117,560	117,560
42	87,700	87,700	92,700	92,700	92,700	92,700	92,700	92,700	97,700	97,700	102,700	102,700	102,700	102,700	107,700	107,700	107,700	107,700	117,700	117,700	117,700	117,700
43	87,840	87,840	92,840	92,840	92,840	92,840	92,840	92,840	97,840	97,840	102,840	102,840	102,840	102,840	107,840	107,840	107,840	107,840	117,840	117,840	117,840	117,840
44	87,980	87,980	92,980	92,980	92,980	92,980	92,980	92,980	97,980	97,980	102,980	102,980	102,980	102,980	107,980	107,980	107,980	107,980	117,980	117,980	117,980	117,980
45	88,120	88,120	93,120	93,120	93,120	93,120	93,120	93,120	98,120	98,120	103,120	103,120	103,120	103,120	108,120	108,120	108,120	108,120	118,120	118,120	118,120	118,120
46	88,260	88,260	93,260	93,260	93,260	93,260	93,260	93,260	98,260	98,260	103,260	103,260	103,260	103,260	108,260	108,260	108,260	108,260	118,260	118,260	118,260	118,260
47	88,400	88,400	93,400	93,400	93,400	93,400	93,400	93,400	98,400	98,400	103,400	103,400	103,400	103,400	108,400	108,400	108,400	108,400	118,400	118,400	118,400	118,400
48	88,540	88,540	93,540	93,540	93,540	93,540	93,540	93,540	98,540	98,540	103,540	103,540	103,540	103,540	108,540	108,540	108,540	108,540	118,540	118,540	118,540	118,540

Номера и диаметр D дюбеля

ШЛИЦЫ

РЕЗЬБЫ И ПЕРФОЯКИ

Обозначение протектора	Размеры, мм																							
	2403-3461 2403-3462		2403-3463 2403-3464		2403-3465 2403-3466		2403-3467 2403-3468		2403-3469 2403-3471		2403-3472 2403-3473		2403-3474 2403-3475		2403-3476 2403-3477		2403-3478		2403-3479		2403-3481			
Советские полые доски D и F	H7-9H		H8-11H		H7-9H		H8-11H		H7-9H		H8-11H		H7-9H		H8-11H		H7-9H		H8-11H		H7-9H		H8-11H	
	90×3		95×3		100×3		105×3		110×3		120×3													
D×m																								
49	88,680	88,680	93,680	93,680	98,680	98,680	103,680	103,680	108,680	108,680	118,680	118,680	118,680	118,680	118,680	118,680	118,680	118,680	118,680	118,680	118,680	118,680	118,680	118,680
50	88,820	88,820	93,820	93,820	98,820	98,820	103,820	103,820	108,820	108,820	118,820	118,820	118,820	118,820	118,820	118,820	118,820	118,820	118,820	118,820	118,820	118,820	118,820	118,820
51	88,960	88,960	93,960	93,960	98,960	98,960	103,960	103,960	108,960	108,960	118,960	118,960	118,960	118,960	118,960	118,960	118,960	118,960	118,960	118,960	118,960	118,960	118,960	118,960
52	89,100	89,100	94,100	94,100	99,100	99,100	104,100	104,100	109,100	109,100	119,100	119,100	119,100	119,100	119,100	119,100	119,100	119,100	119,100	119,100	119,100	119,100	119,100	119,100
53	89,240	89,240	94,240	94,240	99,240	99,240	104,240	104,240	109,240	109,240	119,240	119,240	119,240	119,240	119,240	119,240	119,240	119,240	119,240	119,240	119,240	119,240	119,240	119,240
54	89,380	89,380	94,380	94,380	99,380	99,380	104,380	104,380	109,380	109,380	119,380	119,380	119,380	119,380	119,380	119,380	119,380	119,380	119,380	119,380	119,380	119,380	119,380	119,380
55	89,520	89,520	94,520	94,520	99,520	99,520	104,520	104,520	109,520	109,520	119,520	119,520	119,520	119,520	119,520	119,520	119,520	119,520	119,520	119,520	119,520	119,520	119,520	119,520
56	89,660	89,660	94,660	94,660	99,660	99,660	104,660	104,660	109,660	109,660	119,660	119,660	119,660	119,660	119,660	119,660	119,660	119,660	119,660	119,660	119,660	119,660	119,660	119,660
57	89,800	89,800	94,800	94,800	99,800	99,800	104,800	104,800	109,800	109,800	119,800	119,800	119,800	119,800	119,800	119,800	119,800	119,800	119,800	119,800	119,800	119,800	119,800	119,800
58	89,890	89,890	94,890	94,890	99,890	99,890	104,890	104,890	109,890	109,890	119,890	119,890	119,890	119,890	119,890	119,890	119,890	119,890	119,890	119,890	119,890	119,890	119,890	119,890
59	89,950	89,950	94,950	94,950	99,950	99,950	104,950	104,950	109,950	109,950	119,950	119,950	119,950	119,950	119,950	119,950	119,950	119,950	119,950	119,950	119,950	119,950	119,950	119,950
60	89,980	89,980	94,980	94,980	99,980	99,980	104,980	104,980	109,980	109,980	119,980	119,980	119,980	119,980	119,980	119,980	119,980	119,980	119,980	119,980	119,980	119,980	119,980	119,980
61	90,000	90,010	95,010	95,010	100,010	100,010	105,010	105,010	110,010	110,010	120,010	120,010	120,010	120,010	120,010	120,010	120,010	120,010	120,010	120,010	120,010	120,010	120,010	120,010
62	90,020	90,035	95,035	95,035	100,035	100,035	105,035	105,035	110,035	110,035	120,035	120,035	120,035	120,035	120,035	120,035	120,035	120,035	120,035	120,035	120,035	120,035	120,035	120,035
63	90,035	90,054	95,054	95,054	100,054	100,054	105,054	105,054	110,054	110,054	120,054	120,054	120,054	120,054	120,054	120,054	120,054	120,054	120,054	120,054	120,054	120,054	120,054	120,054
64																								
65																								
66	90,035	90,054	95,035	95,054	100,035	100,054	105,035	105,054	110,035	110,054	120,035	120,054	120,035	120,054	120,035	120,054	120,035	120,054	120,035	120,054	120,035	120,054	120,035	120,054
67																								
68																								
69																								

Номера и значения D_н в мм

ШАХТОВЫХ

ЧЕРТОВЫХ

ЧЕРТОВЫХ И ПЕРХОДНЫХ

КАПРИЮЩИХ

Продолжение табл. 4

Область применения	Размеры, мм												
	2103-2403		2403-2483		2403-2483		2403-2483		2403-2483		2403-2483		
Составляющие элементы	Н7-9Н		Н8-11Н		Н7-9Н		Н8-11Н		Н7-9Н		Н8-11Н		
	130×3		55×3,5		60×3,5		65×3,5		70×3,5		75×3,5		
Шпильки Черновых и переходных Крышек Фасочных	1	123,400	123,400	47,500	47,500	52,400	52,400	57,400	62,400	67,400	67,400	67,400	
	2	123,550	123,550	47,650	47,650	52,550	52,550	57,550	62,540	67,550	67,550	67,550	
	3	123,700	123,700	47,800	47,800	52,700	52,700	57,700	62,680	67,700	67,700	67,700	
	4	123,850	123,850	47,950	47,950	52,850	52,850	57,850	62,820	67,850	67,850	67,850	
	5	124,000	124,000	48,100	48,100	53,000	53,000	58,000	62,960	67,850	67,850	67,850	
	6	124,150	124,150	48,250	48,250	53,150	53,150	58,150	63,100	68,150	68,150	68,150	
	7	124,300	124,300	48,400	48,400	53,300	53,300	58,300	63,240	68,300	68,300	68,300	
	8	124,450	124,450	48,550	48,550	53,450	53,450	58,450	63,380	68,450	68,450	68,450	
	9	124,600	124,600	48,700	48,700	53,600	53,600	58,600	63,520	68,600	68,600	68,600	
	10	124,750	124,750	48,850	48,850	53,750	53,750	58,750	63,660	68,750	68,750	68,750	
	11	124,900	124,900	49,000	49,000	53,900	53,900	58,900	63,800	68,900	68,900	68,900	
	12	125,050	125,050	49,150	49,150	54,050	54,050	59,050	63,940	69,050	69,050	69,050	
	13	123,630	123,630	47,630	47,630	52,610	52,610	57,610	64,080	67,610	67,610	67,610	
	14	123,790	123,790	47,800	47,800	52,760	52,760	57,760	62,610	67,610	67,610	67,610	
	15	123,950	123,950	47,950	47,950	52,910	52,910	57,910	62,760	67,910	67,910	67,910	
	16	124,110	124,110	48,060	48,060	53,060	53,060	58,060	62,910	68,060	68,060	68,060	
	17	124,180	124,180	48,110	48,110	53,130	53,130	58,130	63,060	68,130	68,130	68,130	
	18	124,210	124,210	48,140	48,140	53,160	53,160	58,160	63,130	68,160	68,160	68,160	
	19												
	20	124,210	124,210	48,140	48,140	53,160	53,160	58,160	63,160	68,160	68,160	68,160	68,160
	21												
	22	125,010	125,010	49,110	49,110	54,010	54,010	59,010	63,160	68,160	68,160	68,160	68,160
	23	125,160	125,160	49,260	49,260	54,160	54,160	59,160	64,040	69,160	69,160	69,160	69,160
	24	125,310	125,310	49,410	49,410	54,310	54,310	59,310	64,190	69,310	69,310	69,310	69,310

Номера в диаметре D; резьба

Продолжение табл. 4

Обозначение профиля	Размеры, мм											
	2403-3027 2403-3028		2403-3029 2403-3031		2403-3032 2403-3033		2403-3034 2403-3035		2403-3036 2403-3037		2403-3038 2403-3039	
Соединение ручьев Д и Е	117-91		118-111		117-91		118-111		117-91		118-111	
	80×3,5		85×3,5		90×3,5		95×3,5		100×3,5		105×3,5	
D, мм	74,460		74,460		79,460		79,460		84,460		84,460	
	25	74,460	74,460	74,460	74,460	79,460	79,460	79,460	79,460	84,460	84,460	84,460
26	74,610	74,610	79,610	79,610	79,610	79,610	79,610	79,610	84,610	84,610	84,610	84,610
27	74,760	74,760	79,760	79,760	79,760	79,760	79,760	79,760	84,760	84,760	84,760	84,760
28	74,910	74,910	79,910	79,910	79,910	79,910	79,910	79,910	84,910	84,910	84,910	84,910
29	75,060	75,060	80,060	80,060	80,060	80,060	80,060	80,060	85,060	85,060	85,060	85,060
30	75,210	75,210	80,210	80,210	80,210	80,210	80,210	80,210	85,210	85,210	85,210	85,210
31	75,360	75,360	80,360	80,360	80,360	80,360	80,360	80,360	85,360	85,360	85,360	85,360
32	75,510	75,510	80,510	80,510	80,510	80,510	80,510	80,510	85,510	85,510	85,510	85,510
33	75,660	75,660	80,660	80,660	80,660	80,660	80,660	80,660	85,660	85,660	85,660	85,660
34	75,810	75,810	80,810	80,810	80,810	80,810	80,810	80,810	85,810	85,810	85,810	85,810
35	75,960	75,960	80,960	80,960	80,960	80,960	80,960	80,960	85,960	85,960	85,960	85,960
36	76,110	76,110	81,110	81,110	81,110	81,110	81,110	81,110	86,110	86,110	86,110	86,110
37	76,260	76,260	81,260	81,260	81,260	81,260	81,260	81,260	86,260	86,260	86,260	86,260
38	76,410	76,410	81,410	81,410	81,410	81,410	81,410	81,410	86,410	86,410	86,410	86,410
39	76,560	76,560	81,560	81,560	81,560	81,560	81,560	81,560	86,560	86,560	86,560	86,560
40	76,710	76,710	81,710	81,710	81,710	81,710	81,710	81,710	86,710	86,710	86,710	86,710
41	76,860	76,860	81,860	81,860	81,860	81,860	81,860	81,860	86,860	86,860	86,860	86,860
42	77,010	77,010	82,010	82,010	82,010	82,010	82,010	82,010	87,010	87,010	87,010	87,010
43	77,160	77,160	82,160	82,160	82,160	82,160	82,160	82,160	87,160	87,160	87,160	87,160
44	77,310	77,310	82,310	82,310	82,310	82,310	82,310	82,310	87,310	87,310	87,310	87,310
45	77,460	77,460	82,460	82,460	82,460	82,460	82,460	82,460	87,460	87,460	87,460	87,460
46	77,610	77,610	82,610	82,610	82,610	82,610	82,610	82,610	87,610	87,610	87,610	87,610
47	77,760	77,760	82,760	82,760	82,760	82,760	82,760	82,760	87,760	87,760	87,760	87,760
48	77,910	77,910	82,910	82,910	82,910	82,910	82,910	82,910	87,910	87,910	87,910	87,910

Площади и диаметры D₁ и D₂ в мм

Шлицевых

Черновых и ребордных

Обозначение прокладки	Размеры, мм										
	2403-3507 2403-3508	2403-3509 2403-3511	2403-3512 2403-3513	2403-3514 2403-3515	2403-3516 2403-3517	2403-3518 2403-3519	2403-3523 2403-3524	2403-3525 2403-3526	2403-3527 2403-3528	2403-3529 2403-3531	2403-3532 2403-3533
Соединение поперечных двух листов Д. и Ф.	80×3,5		85×3,5		90×3,5		95×3,5		100×3,5		105×3,5
	НТ-9Н	НВ-11Н	НТ-9Н	НВ-11Н	НТ-9Н	НВ-11Н	НТ-9Н	НВ-11Н	НТ-9Н	НВ-11Н	НТ-9Н
49	78,060	78,060	83,060	83,060	88,060	88,060	93,060	93,060	98,060	103,060	103,060
50	78,210	78,210	83,210	83,210	88,210	88,210	93,210	93,210	98,210	103,210	103,210
51	78,360	78,360	83,360	83,360	88,360	88,360	93,360	93,360	98,360	103,360	103,360
52	78,510	78,510	83,510	83,510	88,510	88,510	93,510	93,510	98,510	103,510	103,510
53	78,660	78,660	83,660	83,660	88,660	88,660	93,660	93,660	98,660	103,660	103,660
54	78,810	78,810	83,810	83,810	88,810	88,810	93,810	93,810	98,810	103,810	103,810
55	78,960	78,960	83,960	83,960	88,960	88,960	93,960	93,960	98,960	103,960	103,960
56	79,110	79,110	84,110	84,110	89,110	89,110	94,110	94,110	99,110	104,110	104,110
57	79,260	79,260	84,260	84,260	89,260	89,260	94,260	94,260	99,260	104,260	104,260
58	79,410	79,410	84,410	84,410	89,410	89,410	94,410	94,410	99,410	104,410	104,410
59	79,560	79,560	84,560	84,560	89,560	89,560	94,560	94,560	99,560	104,560	104,560
60	79,710	79,710	84,710	84,710	89,710	89,710	94,710	94,710	99,710	104,710	104,710
61	79,860	79,860	84,860	84,860	89,860	89,860	94,860	94,860	99,860	104,860	104,860
62	79,930	79,930	84,940	84,940	89,940	89,940	94,940	94,940	99,940	104,940	104,940
63	79,970	79,970	84,980	84,980	89,980	89,980	94,980	94,980	99,980	104,980	104,980
64	79,990	80,000	85,000	85,010	90,000	90,010	95,000	95,010	100,000	105,000	105,010
65	80,010	80,025	85,020	85,035	90,020	90,035	95,020	95,035	100,020	105,020	105,035
66	80,030	80,046	85,035	85,054	90,035	90,054	95,035	95,054	100,035	105,035	105,054
67											
68											
69	80,030	80,046	85,035	85,054	90,035	90,054	95,035	95,054	100,035	105,035	105,054
70											
71											
72											

Обозначение профиля	Размеры, мм																		
	2403-3534		2403-3536		2403-3537		2403-3538		2403-3539		2403-3541		2403-3543		2403-3544		2403-3545		
	Н7-9Н	Н8-11Н	Н7 9Н	Н8-11Н	Н8-11Н	Н7-9Н	Н7-9Н	Н8-11Н	Н8-11Н	Н7-9Н	Н7-9Н	Н7-9Н	Н8-11Н	Н7-9Н	Н8-11Н	Н7-9Н	Н8-11Н	Н7-9Н	Н8-11Н
110×3,5		120×3,5		130×3,5		60×4		65×4		70×4									
29	105,060	105,060	115,060	125,060	125,060	125,060	125,060	125,060	125,060	54,060	54,060	59,060	59,060	59,060	59,060	63,940	63,940	63,940	63,940
30	105,210	105,210	115,210	125,210	125,210	125,210	125,210	125,210	125,210	54,210	54,210	59,210	59,210	59,210	59,210	64,090	64,090	64,090	64,090
31	105,360	105,360	115,360	125,360	125,360	125,360	125,360	125,360	125,360	54,360	54,360	59,360	59,360	59,360	59,360	64,240	64,240	64,240	64,240
32	105,510	105,510	115,510	125,510	125,510	125,510	125,510	125,510	125,510	54,510	54,510	59,510	59,510	59,510	59,510	64,390	64,390	64,390	64,390
33	105,660	105,660	115,660	125,660	125,660	125,660	125,660	125,660	125,660	54,660	54,660	59,660	59,660	59,660	59,660	64,540	64,540	64,540	64,540
34	105,810	105,810	115,810	125,810	125,810	125,810	125,810	125,810	125,810	54,810	54,810	59,810	59,810	59,810	59,810	64,690	64,690	64,690	64,690
35	105,960	105,960	115,960	125,960	125,960	125,960	125,960	125,960	125,960	54,960	54,960	59,960	59,960	59,960	59,960	64,840	64,840	64,840	64,840
36	106,110	106,110	116,110	126,110	126,110	126,110	126,110	126,110	126,110	55,110	55,110	60,110	60,110	60,110	60,110	64,990	64,990	64,990	64,990
37	106,260	106,260	116,260	126,260	126,260	126,260	126,260	126,260	126,260	55,260	55,260	60,260	60,260	60,260	60,260	65,140	65,140	65,140	65,140
38	106,410	106,410	116,410	126,410	126,410	126,410	126,410	126,410	126,410	55,410	55,410	60,410	60,410	60,410	60,410	65,290	65,290	65,290	65,290
39	106,560	106,560	116,560	126,560	126,560	126,560	126,560	126,560	126,560	55,560	55,560	60,560	60,560	60,560	60,560	65,440	65,440	65,440	65,440
40	106,710	106,710	116,710	126,710	126,710	126,710	126,710	126,710	126,710	55,710	55,710	60,710	60,710	60,710	60,710	65,590	65,590	65,590	65,590
41	106,860	106,860	116,860	126,860	126,860	126,860	126,860	126,860	126,860	55,860	55,860	60,860	60,860	60,860	60,860	65,740	65,740	65,740	65,740
42	107,010	107,010	117,010	127,010	127,010	127,010	127,010	127,010	127,010	56,010	56,010	61,010	61,010	61,010	61,010	65,890	65,890	65,890	65,890
43	107,160	107,160	117,160	127,160	127,160	127,160	127,160	127,160	127,160	56,160	56,160	61,160	61,160	61,160	61,160	66,040	66,040	66,040	66,040
44	107,310	107,310	117,310	127,310	127,310	127,310	127,310	127,310	127,310	56,310	56,310	61,310	61,310	61,310	61,310	66,190	66,190	66,190	66,190
45	107,460	107,460	117,460	127,460	127,460	127,460	127,460	127,460	127,460	56,460	56,460	61,460	61,460	61,460	61,460	66,340	66,340	66,340	66,340
46	107,610	107,610	117,610	127,610	127,610	127,610	127,610	127,610	127,610	56,610	56,610	61,610	61,610	61,610	61,610	66,490	66,490	66,490	66,490
47	107,760	107,760	117,760	127,760	127,760	127,760	127,760	127,760	127,760	56,760	56,760	61,760	61,760	61,760	61,760	66,640	66,640	66,640	66,640
48	107,910	107,910	117,910	127,910	127,910	127,910	127,910	127,910	127,910	56,910	56,910	61,910	61,910	61,910	61,910	66,790	66,790	66,790	66,790
49	108,060	108,060	118,060	128,060	128,060	128,060	128,060	128,060	128,060	57,060	57,060	62,060	62,060	62,060	62,060	66,940	66,940	66,940	66,940
50	108,210	108,210	118,210	128,210	128,210	128,210	128,210	128,210	128,210	57,210	57,210	62,210	62,210	62,210	62,210	67,090	67,090	67,090	67,090
51	108,360	108,360	118,360	128,360	128,360	128,360	128,360	128,360	128,360	57,360	57,360	62,360	62,360	62,360	62,360	67,240	67,240	67,240	67,240
52	108,510	108,510	118,510	128,510	128,510	128,510	128,510	128,510	128,510	57,510	57,510	62,510	62,510	62,510	62,510	67,390	67,390	67,390	67,390
53	108,660	108,660	118,660	128,660	128,660	128,660	128,660	128,660	128,660	57,660	57,660	62,660	62,660	62,660	62,660	67,540	67,540	67,540	67,540
54	108,810	108,810	118,810	128,810	128,810	128,810	128,810	128,810	128,810	57,810	57,810	62,810	62,810	62,810	62,810	67,690	67,690	67,690	67,690
55	108,960	108,960	118,960	128,960	128,960	128,960	128,960	128,960	128,960	57,960	57,960	62,960	62,960	62,960	62,960	67,840	67,840	67,840	67,840
56	109,110	109,110	119,110	129,110	129,110	129,110	129,110	129,110	129,110	58,110	58,110	63,110	63,110	63,110	63,110	67,990	67,990	67,990	67,990

Номера и диаметр D_2 вальс

шлицевых

черточек и переходных

Соединение полей
допусков D_2 и r $D \times r$

Обозначение профиля		Размеры, мм											
		2403-3534	2403-3535	2403-3536	2403-3537	2403-3538	2403-3539	2403-3541	2403-3542	2403-3543	2403-3544		
Советские профили допуска D и с		110×3,5		120×3,5		130×3,5		60×4		65×4		70×4	
D × m		110×3,5		120×3,5		130×3,5		60×4		65×4		70×4	
57	109,260	109,260	119,260	119,260	129,260	129,260	129,260	58,260	58,260	63,260	63,260	68,140	68,140
58	109,410	109,410	119,410	119,410	129,410	129,410	129,410	58,410	58,410	63,410	63,410	68,290	68,290
59	109,560	109,560	119,560	119,560	129,560	129,560	129,560	58,560	58,560	63,560	63,560	68,440	68,440
60	109,710	109,710	119,710	119,710	129,710	129,710	129,710	58,710	58,710	63,710	63,710	68,590	68,590
61	109,860	109,860	119,860	119,860	129,860	129,860	129,860	58,860	58,860	63,860	63,860	68,740	68,740
62	109,940	109,940	119,940	119,940	129,940	129,940	129,940	59,010	59,010	64,010	64,010	68,890	68,890
63	109,980	109,980	119,980	119,980	129,980	129,980	129,980	59,160	59,160	64,160	64,160	69,040	69,040
64	110,000	110,010	120,000	120,010	130,000	130,020	130,020	59,310	59,310	64,310	64,310	69,190	69,190
65	110,020	110,035	120,020	120,035	130,020	130,045	130,045	59,460	59,460	64,460	64,460	69,340	69,340
66	110,035	110,054	120,035	120,054	130,040	130,063	130,063	59,610	59,610	64,610	64,610	69,490	69,490
67								59,760	59,760	64,760	64,760	69,640	69,640
68								59,890	59,890	64,890	64,890	69,790	69,790
69	110,035	110,054	120,035	120,054	130,040	130,063	130,063	59,940	59,940	64,940	64,940	69,890	69,890
70								59,970	59,970	64,970	64,970	69,940	69,940
71								60,000	60,000	65,000	65,000	70,000	70,000
72								60,010	60,025	65,010	65,025	70,000	70,000
73								60,030	60,046	65,030	65,046	70,010	70,025
74												70,030	70,046
75													
76													
77													
78													
79													
80													

Номера и диаметры D, указав

шрифтовых

кантриушних

чистовых

черновых и

переходных

Обозначение прокладки	Размеры, мм																																									
	2403-3547			2403-3548			2403-3549			2403-3551			2403-3552			2403-3553			2403-3554			2403-3555			2403-3556			2403-3557			2403-3558			2403-3559								
	Н7-9Н			Н8-11Н			Н7-9Н			Н8-11Н			Н7-9Н			Н8-11Н			Н7-9Н			Н8-11Н			Н7-9Н			Н8-11Н			Н7-9Н			Н8-11Н								
D × m	75 × 4			80 × 4			85 × 4			90 × 4			95 × 4			100 × 4			105 × 4			110 × 4			115 × 4			120 × 4			125 × 4			130 × 4			135 × 4			140 × 4		
	29	69,060	69,060	69,060	69,060	69,060	74,060	74,060	74,060	79,060	79,060	79,060	84,060	84,060	84,060	89,060	89,060	89,060	94,060	94,060	94,060	99,060	99,060	99,060	104,060	104,060	104,060	109,060	109,060	109,060	114,060	114,060	114,060	119,060	119,060	119,060	124,060	124,060	124,060			
Шлицевых	30	69,210	69,210	69,210	69,210	69,210	74,210	74,210	74,210	79,210	79,210	79,210	84,210	84,210	84,210	89,210	89,210	89,210	94,210	94,210	94,210	99,210	99,210	99,210	104,210	104,210	104,210	109,210	109,210	109,210	114,210	114,210	114,210	119,210	119,210	119,210	124,210	124,210	124,210	129,210	129,210	129,210
	31	69,360	69,360	69,360	69,360	69,360	74,360	74,360	74,360	79,360	79,360	79,360	84,360	84,360	84,360	89,360	89,360	89,360	94,360	94,360	94,360	99,360	99,360	99,360	104,360	104,360	104,360	109,360	109,360	109,360	114,360	114,360	114,360	119,360	119,360	119,360	124,360	124,360	124,360	129,360	129,360	129,360
Черновых и переходных	32	69,510	69,510	69,510	69,510	69,510	74,510	74,510	74,510	79,510	79,510	79,510	84,510	84,510	84,510	89,510	89,510	89,510	94,510	94,510	94,510	99,510	99,510	99,510	104,510	104,510	104,510	109,510	109,510	109,510	114,510	114,510	114,510	119,510	119,510	119,510	124,510	124,510	124,510	129,510	129,510	129,510
	33	69,660	69,660	69,660	69,660	69,660	74,660	74,660	74,660	79,660	79,660	79,660	84,660	84,660	84,660	89,660	89,660	89,660	94,660	94,660	94,660	99,660	99,660	99,660	104,660	104,660	104,660	109,660	109,660	109,660	114,660	114,660	114,660	119,660	119,660	119,660	124,660	124,660	124,660	129,660	129,660	129,660
Шлицевых	34	69,810	69,810	69,810	69,810	69,810	74,810	74,810	74,810	79,810	79,810	79,810	84,810	84,810	84,810	89,810	89,810	89,810	94,810	94,810	94,810	99,810	99,810	99,810	104,810	104,810	104,810	109,810	109,810	109,810	114,810	114,810	114,810	119,810	119,810	119,810	124,810	124,810	124,810	129,810	129,810	129,810
	35	69,960	69,960	69,960	69,960	69,960	74,960	74,960	74,960	79,960	79,960	79,960	84,960	84,960	84,960	89,960	89,960	89,960	94,960	94,960	94,960	99,960	99,960	99,960	104,960	104,960	104,960	109,960	109,960	109,960	114,960	114,960	114,960	119,960	119,960	119,960	124,960	124,960	124,960	129,960	129,960	129,960
Черновых и переходных	36	70,110	70,110	70,110	70,110	70,110	75,110	75,110	75,110	80,110	80,110	80,110	85,110	85,110	85,110	90,110	90,110	90,110	95,110	95,110	95,110	100,110	100,110	100,110	105,110	105,110	105,110	110,110	110,110	110,110	115,110	115,110	115,110	120,110	120,110	120,110	125,110	125,110	125,110	130,110	130,110	130,110
	37	70,260	70,260	70,260	70,260	70,260	75,260	75,260	75,260	80,260	80,260	80,260	85,260	85,260	85,260	90,260	90,260	90,260	95,260	95,260	95,260	100,260	100,260	100,260	105,260	105,260	105,260	110,260	110,260	110,260	115,260	115,260	115,260	120,260	120,260	120,260	125,260	125,260	125,260	130,260	130,260	130,260
Шлицевых	38	70,410	70,410	70,410	70,410	70,410	75,410	75,410	75,410	80,410	80,410	80,410	85,410	85,410	85,410	90,410	90,410	90,410	95,410	95,410	95,410	100,410	100,410	100,410	105,410	105,410	105,410	110,410	110,410	110,410	115,410	115,410	115,410	120,410	120,410	120,410	125,410	125,410	125,410	130,410	130,410	130,410
	39	70,560	70,560	70,560	70,560	70,560	75,560	75,560	75,560	80,560	80,560	80,560	85,560	85,560	85,560	90,560	90,560	90,560	95,560	95,560	95,560	100,560	100,560	100,560	105,560	105,560	105,560	110,560	110,560	110,560	115,560	115,560	115,560	120,560	120,560	120,560	125,560	125,560	125,560	130,560	130,560	130,560
Черновых и переходных	40	70,710	70,710	70,710	70,710	70,710	75,710	75,710	75,710	80,710	80,710	80,710	85,710	85,710	85,710	90,710	90,710	90,710	95,710	95,710	95,710	100,710	100,710	100,710	105,710	105,710	105,710	110,710	110,710	110,710	115,710	115,710	115,710	120,710	120,710	120,710	125,710	125,710	125,710	130,710	130,710	130,710
	41	70,860	70,860	70,860	70,860	70,860	75,860	75,860	75,860	80,860	80,860	80,860	85,860	85,860	85,860	90,860	90,860	90,860	95,860	95,860	95,860	100,860	100,860	100,860	105,860	105,860	105,860	110,860	110,860	110,860	115,860	115,860	115,860	120,860	120,860	120,860	125,860	125,860	125,860	130,860	130,860	130,860
Шлицевых	42	71,010	71,010	71,010	71,010	71,010	76,010	76,010	76,010	81,010	81,010	81,010	86,010	86,010	86,010	91,010	91,010	91,010	96,010	96,010	96,010	101,010	101,010	101,010	106,010	106,010	106,010	111,010	111,010	111,010	116,010	116,010	116,010	121,010	121,010	121,010	126,010	126,010	126,010	131,010	131,010	131,010
	43	71,160	71,160	71,160	71,160	71,160	76,160	76,160	76,160	81,160	81,160	81,160	86,160	86,160	86,160	91,160	91,160	91,160	96,160	96,160	96,160	101,160	101,160	101,160	106,160	106,160	106,160	111,160	111,160	111,160	116,160	116,160	116,160	121,160	121,160	121,160	126,160	126,160	126,160	131,160	131,160	131,160
Черновых и переходных	44	71,310	71,310	71,310	71,310	71,310	76,310	76,310	76,310	81,310	81,310	81,310	86,310	86,310	86,310	91,310	91,310	91,310	96,310	96,310	96,310	101,310	101,310	101,310	106,310	106,310	106,310	111,310	111,310	111,310	116,310	116,310	116,310	121,310	121,310	121,310	126,310	126,310	126,310	131,310	131,310	131,310
	45	71,460	71,460	71,460	71,460	71,460	76,460	76,460	76,460	81,460	81,460	81,460	86,460	86,460	86,460	91,460	91,460	91,460	96,460	96,460	96,460	101,460	101,460	101,460	106,460	106,460	106,460	111,460	111,460	111,460	116,460	116,460	116,460	121,460	121,460	121,460	126,460	126,460	126,460	131,460	131,460	131,460
Шлицевых	46	71,610	71,610	71,610	71,610	71,610	76,610	76,610	76,610	81,610	81,610	81,610	86,610	86,610	86,610	91,610	91,610	91,610	96,610	96,610	96,610	101,610	101,610	101,610	106,610	106,610	106,610	111,610	111,610	111,610	116,610	116,610	116,610	121,610	121,610	121,610	126,610	126,610	126,610	131,610	131,610	131,610
	47	71,760	71,760	71,760	71,760	71,760	76,760	76,760	76,760	81,760	81,760	81,760	86,760	86,760	86,760	91,760	91,760	91,760	96,760	96,760	96,760	101,760	101,760	101,760	106,760	106,760	106,760	111,760	111,760	111,760	116,760	116,760	116,760	121,760	121,760	121,760	126,760	126,760	126,760	131,760	131,760	131,760
Черновых и переходных	48	71,910	71,910	71,910	71,910	71,910	76,910	76,910	76,910	81,910	81,910	81,910	86,910	86,910	86,910	91,910	91,910	91,910	96,910	96,910	96,910	101,910	101,910	101,910	106,910	106,910	106,910	111,910	111,910	111,910	116,910	116,910	116,910	121,910	121,910	121,910	126,910	126,910	126,910	131,910	131,910	131,910
	49	72,060	72,060	72,060	72,060	72,060	77,060	77,060	77,060	82,060	82,060	82,060	87,060	87,060	87,060	92,060	92,060	92,060	97,060	97,060	97,060	102,060	102,060	102,060	107,060	107,060	107,060	112,060	112,060	112,060	117,060	117,060	117,060	122,060	122,060	122,060	127,060	127,060	127,060	132,060	132,060	132,060
Шлицевых	50	72,210	72,210	72,210	72,210	72,210	77,210	77,210	77,210	82,210	82,210	82,210	87,210	87,210	87,210	92,210	92,210	92,210	97,210	97,210	97,210	102,210	102,210	102,210	107,210	107,210	107,210	112,210	112,210	112,210	117,210	117,210	117,210	122,210	122,210	122,210	127,210	127,210	127,210	132,210	132,210	132,210
	51	72,360	72,360	72,360	72,360	72,360	77,360	77,360	77,360	82,360	82,360	82,360	87,360	87,360	87,360	92,360	92,360	92,360	97,360	97,360	97,360	102,360	102,360	102,360	107,360	107,360	107,360	112,360	112,360	112,360	117,360	117,360	117,360	122,360	122,360	122,360	127,360	127,360	127,360	132,360	132,360	132,360

Обозначение прокладки		Размеры, мм																									
		2403-3561	2403-3562	2403-3563	2403-3564	2403-3565	2403-3566																				
Соединение под обжим	D × d	H7-g9	H8-h9	H7-g9	H6-h6	H7-g9	H8-h9	H7-g9	H8-h9	H7-g9	H8-h9	H7-g9	H8-h9														
														130 × 4	130 × 4	130 × 4											
Фасонных	D × d	H7-g9	H8-h9	H7-g9	H6-h6	H7-g9	H8-h9	H7-g9	H8-h9	H7-g9	H8-h9	H7-g9	H8-h9														
														130 × 4	130 × 4	130 × 4											
														1	96,400	96,400	101,400	101,400	111,400	111,400	121,400	121,400	121,400	121,400	121,400	121,400	121,400
														2	96,550	96,550	101,550	101,550	111,550	111,550	121,550	121,550	121,550	121,550	121,550	121,550	121,550
														3	96,700	96,700	101,700	101,700	111,700	111,700	121,700	121,700	121,700	121,700	121,700	121,700	121,700
														4	96,850	96,850	101,850	101,850	111,850	111,850	121,850	121,850	121,850	121,850	121,850	121,850	121,850
														5	97,000	97,000	102,000	102,000	112,000	112,000	122,000	122,000	122,000	122,000	122,000	122,000	122,000
														6	97,150	97,150	102,150	102,150	112,150	112,150	122,150	122,150	122,150	122,150	122,150	122,150	122,150
														7	97,300	97,300	102,300	102,300	112,300	112,300	122,300	122,300	122,300	122,300	122,300	122,300	122,300
														8	97,450	97,450	102,450	102,450	112,450	112,450	122,450	122,450	122,450	122,450	122,450	122,450	122,450
														9	97,600	97,600	102,600	102,600	112,600	112,600	122,600	122,600	122,600	122,600	122,600	122,600	122,600
														10	97,750	97,750	102,750	102,750	112,750	112,750	122,750	122,750	122,750	122,750	122,750	122,750	122,750
														11	97,900	97,900	102,900	102,900	112,900	112,900	122,900	122,900	122,900	122,900	122,900	122,900	122,900
														12	98,050	98,050	103,050	103,050	113,050	113,050	123,050	123,050	123,050	123,050	123,050	123,050	123,050
														13	98,200	98,200	103,200	103,200	113,200	113,200	123,200	123,200	123,200	123,200	123,200	123,200	123,200
														14	98,350	98,350	103,350	103,350	113,350	113,350	123,350	123,350	123,350	123,350	123,350	123,350	123,350
														15	98,500	98,500	103,500	103,500	113,500	113,500	123,500	123,500	123,500	123,500	123,500	123,500	123,500
16	98,650	98,650	103,650	103,650	113,650	113,650	123,650	123,650	123,650	123,650	123,650	123,650	123,650														
17	98,800	98,800	103,800	103,800	113,800	113,800	123,800	123,800	123,800	123,800	123,800	123,800	123,800														
Крытых	D × d	H7-g9	H8-h9	H7-g9	H6-h6	H7-g9	H8-h9	H7-g9	H8-h9	H7-g9	H8-h9	H7-g9	H8-h9														
														130 × 4	130 × 4	130 × 4											
														18	97,160	97,160	102,160	102,160	112,160	112,160	122,160	122,160	122,160	122,160	122,160	122,160	
														19	97,190	97,190	102,190	102,190	112,190	112,190	122,190	122,190	122,190	122,190	122,190	122,190	
Канно-пуюных	D × d	H7-g9	H8-h9	H7-g9	H6-h6	H7-g9	H8-h9	H7-g9	H8-h9	H7-g9	H8-h9	H7-g9	H8-h9														
														130 × 4	130 × 4	130 × 4											
20	97,190	97,190	102,190	102,190	112,190	112,190	122,190	122,190	122,190	122,190	122,190	122,190	122,190														
21	97,190	97,190	102,190	102,190	112,190	112,190	122,190	122,190	122,190	122,190	122,190	122,190	122,190														
Шлицевых	D × d	H7-g9	H8-h9	H7-g9	H6-h6	H7-g9	H8-h9	H7-g9	H8-h9	H7-g9	H8-h9	H7-g9	H8-h9														
														130 × 4	130 × 4	130 × 4											
														23	98,160	98,160	103,160	103,160	113,160	113,160	123,160	123,160	123,160	123,160	123,160	123,160	
														24	98,310	98,310	103,310	103,310	113,310	113,310	123,310	123,310	123,310	123,310	123,310	123,310	
														25	98,460	98,460	103,460	103,460	113,460	113,460	123,460	123,460	123,460	123,460	123,460	123,460	
														26	98,610	98,610	103,610	103,610	113,610	113,610	123,610	123,610	123,610	123,610	123,610	123,610	
														27	98,760	98,760	103,760	103,760	113,760	113,760	123,760	123,760	123,760	123,760	123,760	123,760	
														28	98,910	98,910	103,910	103,910	113,910	113,910	123,910	123,910	123,910	123,910	123,910	123,910	123,910

Номера и диаметры D₁ и d₂

Размеры, мм

Обозначение пружины	2403-3581		2403-3582		2403-3583		2403-3584		2403-3585		2403-3586		2403-3587		2403-3588	
	Н7-9Н		Н8-11Н		Н7-9Н		Н8-11Н		Н7-9Н		Н8-11Н		Н7-9Н		Н8-11Н	
Соответствие малой допуска D ₁ в мм	105×4		110×4		110×4		110×4		120×4		120×4		130×4		130×4	
	D × m															
29	99,060	99,060	104,060	104,060	104,060	104,060	114,060	114,060	114,060	114,060	114,060	124,060	124,060	124,060	124,060	124,060
30	99,210	99,210	104,210	104,210	104,210	104,210	114,210	114,210	114,210	114,210	114,210	124,210	124,210	124,210	124,210	124,210
31	99,360	99,360	104,360	104,360	104,360	104,360	114,360	114,360	114,360	114,360	114,360	124,360	124,360	124,360	124,360	124,360
32	99,510	99,510	104,510	104,510	104,510	104,510	114,510	114,510	114,510	114,510	114,510	124,510	124,510	124,510	124,510	124,510
33	99,660	99,660	104,660	104,660	104,660	104,660	114,660	114,660	114,660	114,660	114,660	124,660	124,660	124,660	124,660	124,660
34	99,810	99,810	104,810	104,810	104,810	104,810	114,810	114,810	114,810	114,810	114,810	124,810	124,810	124,810	124,810	124,810
35	99,960	99,960	104,960	104,960	104,960	104,960	114,960	114,960	114,960	114,960	114,960	124,960	124,960	124,960	124,960	124,960
36	100,110	100,110	105,110	105,110	105,110	105,110	115,110	115,110	115,110	115,110	115,110	125,110	125,110	125,110	125,110	125,110
37	100,260	100,260	105,260	105,260	105,260	105,260	115,260	115,260	115,260	115,260	115,260	125,260	125,260	125,260	125,260	125,260
38	100,410	100,410	105,410	105,410	105,410	105,410	115,410	115,410	115,410	115,410	115,410	125,410	125,410	125,410	125,410	125,410
39	100,560	100,560	105,560	105,560	105,560	105,560	115,560	115,560	115,560	115,560	115,560	125,560	125,560	125,560	125,560	125,560
40	100,710	100,710	105,710	105,710	105,710	105,710	115,710	115,710	115,710	115,710	115,710	125,710	125,710	125,710	125,710	125,710
41	100,860	100,860	105,860	105,860	105,860	105,860	115,860	115,860	115,860	115,860	115,860	125,860	125,860	125,860	125,860	125,860
42	101,010	101,010	106,010	106,010	106,010	106,010	116,010	116,010	116,010	116,010	116,010	126,010	126,010	126,010	126,010	126,010
43	101,160	101,160	106,160	106,160	106,160	106,160	116,160	116,160	116,160	116,160	116,160	126,160	126,160	126,160	126,160	126,160
44	101,310	101,310	106,310	106,310	106,310	106,310	116,310	116,310	116,310	116,310	116,310	126,310	126,310	126,310	126,310	126,310
45	101,460	101,460	106,460	106,460	106,460	106,460	116,460	116,460	116,460	116,460	116,460	126,460	126,460	126,460	126,460	126,460
46	101,610	101,610	106,610	106,610	106,610	106,610	116,610	116,610	116,610	116,610	116,610	126,610	126,610	126,610	126,610	126,610
47	101,760	101,760	106,760	106,760	106,760	106,760	116,760	116,760	116,760	116,760	116,760	126,760	126,760	126,760	126,760	126,760
48	101,910	101,910	106,910	106,910	106,910	106,910	116,910	116,910	116,910	116,910	116,910	126,910	126,910	126,910	126,910	126,910
49	102,060	102,060	107,060	107,060	107,060	107,060	117,060	117,060	117,060	117,060	117,060	127,060	127,060	127,060	127,060	127,060
50	102,210	102,210	107,210	107,210	107,210	107,210	117,210	117,210	117,210	117,210	117,210	127,210	127,210	127,210	127,210	127,210
51	102,360	102,360	107,360	107,360	107,360	107,360	117,360	117,360	117,360	117,360	117,360	127,360	127,360	127,360	127,360	127,360
52	102,510	102,510	107,510	107,510	107,510	107,510	117,510	117,510	117,510	117,510	117,510	127,510	127,510	127,510	127,510	127,510
53	102,660	102,660	107,660	107,660	107,660	107,660	117,660	117,660	117,660	117,660	117,660	127,660	127,660	127,660	127,660	127,660
54	102,810	102,810	107,810	107,810	107,810	107,810	117,810	117,810	117,810	117,810	117,810	127,810	127,810	127,810	127,810	127,810
55	102,960	102,960	107,960	107,960	107,960	107,960	117,960	117,960	117,960	117,960	117,960	127,960	127,960	127,960	127,960	127,960
56	103,110	103,110	108,110	108,110	108,110	108,110	118,110	118,110	118,110	118,110	118,110	128,110	128,110	128,110	128,110	128,110

Номера и диаметры D₁ в мм

шаг

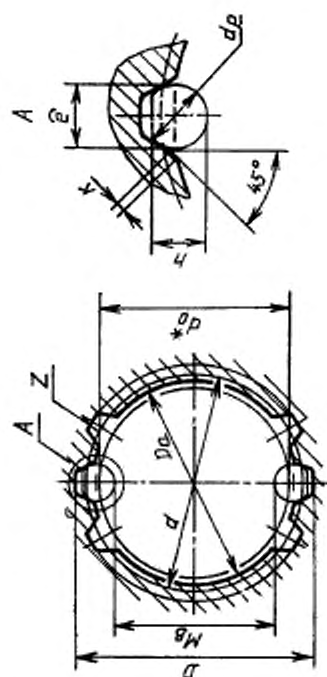
через и переход

Размеры, мм

Обозначение прокатки	2403-3564		2403-3565		2403-3566		2403-3567		2403-3568	
	Ш7-9Н	Н8-11Н	Н7-9Н	Н8-11Н	Н7-9Н	Н8-11Н	Н7-9Н	Н8-11Н	Н7-9Н	Н8-11Н
Счетная полая катушка D и ϵ	108×4		110×4		120×4		130×4			
	D×m									
Шлифованная	57	103,260	103,260	108,260	108,260	118,260	118,260	128,260	128,260	128,260
	58	103,410	103,410	108,410	108,410	118,410	118,410	128,410	128,410	128,410
	59	103,560	103,560	108,560	108,560	118,560	118,560	128,560	128,560	128,560
	60	103,710	103,710	108,710	108,710	118,710	118,710	128,710	128,710	128,710
	61	103,860	103,860	108,860	108,860	118,860	118,860	128,860	128,860	128,860
	62	104,010	104,010	109,010	109,010	119,010	119,010	129,010	129,010	129,010
	63	104,160	104,160	109,160	109,160	119,160	119,160	129,160	129,160	129,160
	64	104,310	104,310	109,310	109,310	119,310	119,310	129,310	129,310	129,310
	65	104,460	104,460	109,460	109,460	119,460	119,460	129,460	129,460	129,460
Чистовая	66	104,610	104,610	109,610	109,610	119,610	119,610	129,610	129,610	129,610
	67	104,760	104,760	109,760	109,760	119,760	119,760	129,760	129,760	129,760
	68	104,890	104,890	109,890	109,890	119,890	119,890	129,890	129,890	129,890
	69	104,950	104,950	109,950	109,950	119,950	119,950	129,950	129,950	129,950
	70	104,980	104,980	109,980	109,980	119,980	119,980	129,980	129,980	129,980
	71	105,000	105,010	110,000	110,010	120,000	120,010	130,000	130,020	130,020
	72	105,020	105,035	110,020	110,035	120,020	120,035	130,020	130,045	130,045
	73	105,035	105,054	110,035	110,054	120,035	120,054	130,040	130,063	130,063
	74									
Каннелюровая	75									
	76	105,035	105,054	110,035	110,054	120,035	120,054	130,040	130,063	130,063
	77									
	78									
	79									

Номера и диаметры D и ϵ

Таблица 5



* Диаметр отверстия до протягивания, для справок

Черт. 2

Размеры, мм

Обозначение прокатки	D × m	z	Совпадение полюсов D и e	d	e	D _z (поле допуска для III)	K	d ₀ (поле допуска для III)	k	M _s		Длина протяжки		Условия прокатки Р, Н (кгс) при перевертывании		
										Наим.	Верхн. отв.	Сталь и легированные сплавы	Чугун, бронза, латунь	30°	15°	10°
2403-3412; 2403-3413			H7-9H								43,197	+0,100	36-82	154000 (15700)	168500 (17180)	181150 (18470)
2403-3414; 2403-3415	55 × 3	17	H8-11H	51,0	5,117	49		48,5			43,257	+0,109	36-100	155300 (15830)	169900 (17320)	182650 (18620)
2403-3416; 2403-3417			H7-9H								43,197	+0,100	40-130	169900 (17320)	185900 (18950)	199850 (20370)
2403-3418; 2403-3419			H8-11H								43,257	+0,109	40-110	187100 (19075)	204700 (20870)	220050 (22435)
2403-3421; 2403-3422	60 × 3	18	H7-9H	51,0	6,271	54		53,4			48,552	+0,086	36-82	190350 (19400)	208250 (21230)	223850 (22820)
2403-3423; 2403-3424			H8-11H				0,45			5,2	48,603	+0,172	40-110	187550 (19120)	205200 (20920)	220600 (22490)
2403-3425; 2403-3426			H7-9H								48,552	+0,086	40-130	221450 (22575)	242300 (24700)	260475 (26550)
2403-3427; 2403-3428			H8-11H								48,603	+0,172	36-82	244250 (24900)	267220 (27240)	287250 (29280)
2403-3429; 2403-3431	65 × 3	20	H7-9H	60,0	5,694	59		58,4			53,525	+0,091	36-100	202000 (20620)	223850 (22820)	242300 (24700)
2403-3432; 2403-3433			H8-11H								53,580	+0,182	40-110	221450 (22575)	242300 (24700)	260475 (26550)
2403-3434; 2403-3435			H7-9H								53,525	+0,091	40-130	244250 (24900)	267220 (27240)	287250 (29280)
2403-3436; 2403-3437			H8-11H								53,580	+0,182	36-96	221450 (22575)	242300 (24700)	260475 (26550)
2403-3438; 2403-3439	70 × 3	22	H7-9H	66,0	5,117	61		63,1			58,445	+0,097	45-124	244250 (24900)	267220 (27240)	287250 (29280)
2403-3441; 2403-3442			H8-11H								58,503	+0,192	45-150			
2403-3443			H7-9H								58,445	+0,097				
2403-3444			H8-11H								58,503	+0,192				

Размеры, мм

Обозначение проката	D × m	z	Сочетание полостей допустимых D и e	d	e	D _н (поле доу- пущ. НН)	K	d _н (поле доу- пущ. НН)	d _p	λ	M _B		Длина прокатывания		Усиление прокатывания Р, Н (г/с) при переднем угле		
											Наим.	Верхн. откл.	Сталь и легированные сплавы	Чугун, бронза, латунь	20°	15°	10°
2403-3498; 2403-3499	70 × 3,5	18	H7-9H	63,0	7,316	63		62,4	6,518	—	56,167	+0,088	36—100	186500 (19010)	204050 (20800)	219350 (22360)	
2403-3501; 2403-3502			H8-11H								56,220	+0,174		250350 (25520)	273900 (27920)	294450 (30015)	
2403-3503; 2403-3504	75 × 3,5	20	H7-9H	70,0	6,162	68		67,4	6,212	5,8	62,018	+0,094		260625 (26570)	285150 (29070)	306550 (31250)	
2403-3505; 2403-3506			H8-11H								62,074	+0,188		276625 (28200)	302850 (30850)	325350 (33165)	
2403-3507; 2403-3508	80 × 3,5	22	H7-9H	77,0	5,007	73		72,4	5,454	5,2	66,727	+0,107		304350 (31030)	333000 (33950)	357975 (36500)	
2403-3509; 2403-3511			H8-11H								66,791	+0,211		316250 (32250)	346000 (35270)	371950 (37915)	
2403-3512; 2403-3513	85 × 3,5	24	H7-9H	84,0	3,852	78		77,4	6,212	5,8	73,932	+0,108		334350 (34080)	365800 (37290)	393250 (40090)	
2403-3514; 2403-3515			H8-11H				0,52	82,4			73,997	+0,213		354400 (36130)	387750 (39530)	416850 (42500)	
2403-3516; 2403-3517	90 × 3,5	26	H7-9H	91,0	6,739	83		87,4			77,079	+0,089		371675 (37885)	406650 (41450)	437150 (44560)	
2403-3518; 2403-3519			H8-11H								77,132	+0,177		387500 (39475)	423700 (43190)	455475 (46430)	
2403-3521; 2403-3522	95 × 3,5	28	H7-9H	98,0	5,594	88		92,4			81,945	+0,097		406650 (41380)	437150 (44560)	468500 (47740)	
2403-3523; 2403-3524			H8-11H								82,003	+0,192		423700 (43190)	455475 (46430)	488500 (49740)	
2403-3525; 2403-3526	100 × 3,5	30	H7-9H	105,0	4,430	93		97,4			86,631	+0,107		440000 (44820)	471500 (47970)	502500 (51090)	
2403-3527; 2403-3528			H8-11H								86,695	+0,212		457500 (46570)	489000 (49720)	520500 (52890)	
2403-3529; 2403-3531	105 × 3,5	29	H7-9H	101,5	5,296	98		102,4			91,771	+0,109		475000 (48320)	504000 (51220)	535000 (54340)	
2403-3532; 2403-3533			H8-11H								91,837	+0,217		492500 (50070)	521500 (52970)	550500 (55890)	
2403-3534	110 × 3,5	30	H7-9H	105,0	6,162	103		102,4			96,092	+0,105		510000 (51820)	539000 (54720)	570500 (57890)	
2403-3535			H8-11H								96,156	+0,208		527500 (53570)	557500 (56570)	590500 (59890)	
2403-3536	120 × 3,5	34	H7-9H	119,0	3,852	113		112,4			106,542	+0,119		545000 (55320)	575000 (58320)	605500 (61390)	
2403-3537			H8-11H								106,614	+0,237		562500 (57070)	593500 (60170)	625500 (63390)	
2403-3538	130 × 3,5	36	H7-9H	126,0	5,584	123		122,4		5,8	116,997	+0,105		580000 (58820)	611500 (61970)	642500 (65090)	
2403-3539			H8-11H								117,061	+0,208		597500 (60570)	628500 (63670)	660500 (66890)	
2403-3541	60 × 4	13	H7-9H	52,0	8,362	52		51,4			45,144	+0,034	36—100	615000 (62320)	645500 (65370)	675500 (68390)	
2403-3542			H8-11H								45,195	+0,165		632500 (64070)	663500 (67170)	693500 (70190)	
2403-3543	65 × 4	15	H7-9H	60,0	6,830	57	0,60	55,4	7,000		50,026	+0,102		650000 (65820)	681500 (68970)	711500 (71990)	
2403-3544			H8-11H								50,087	+0,202		667500 (67570)	698500 (70670)	728500 (73690)	
2403-3545	70 × 4	16	H7-9H	64,0	7,207	62		61,4		6,6	55,478	+0,093		685000 (69320)	716500 (72470)	746500 (75490)	
2403-3546			H8-11H								55,534	+0,186		702500 (71070)	733500 (74170)	763500 (77190)	

Размеры, мм

Обозначение прокатки	D × m	z	Сочетание профилей / обозначение D × z × r	d	e	D _н (поле допуска с. в. Н11)	K	d _н (поле допуска с. в. Н11)	d _p	h	МВ		Длина протяжки		Усилие протяжки Р, П (кГс) при переднем угле		
											Назм.	Верхн. откл.	Сталь и легированные сплавы	Чугун, бронза, латунь	30°	15°	10°
2403-3547	75 × 4	17	H7-9H H8-11H	68,0	7,784	67		66,4		6,6	60,241	+0,088		243450 (24815)	266340 (27150)	286300 (29190)	
2403-3548											60,294	+0,175					
2403-3549	80 × 4	18	H7-9H H8-11H	72,0	8,362	72		71,4			65,530	+0,084		257850 (26290)	282100 (28760)	303250 (30920)	
2403-3551											65,580	+0,169					
2403-3552	85 × 4	20	H7-9H H8-11H	80,0	6,630	77		76,4		6,6	70,400	+0,097		280875 (28635)	307300 (31330)	330350 (33680)	
2403-3553											70,458	+0,193					
2403-3554	90 × 4	21	H7-9H H8-11H	84,0	7,207	82		81,4			75,262	+0,092		296850 (30260)	324800 (33110)	349150 (35600)	
2403-3555											75,317	+0,182					
2403-3556	95 × 4	22	H7-9H H8-11H	88,0	7,784	87	0,60	86,4	7,000		80,530	+0,088		312250 (31835)	341650 (34830)	367275 (37440)	
2403-3557											80,583	+0,175					
2403-3558	100 × 4	24	H7-9H H8-11H	96,0	6,052	92		91,4			85,302	+0,099		332975 (33945)	364300 (37140)	391625 (39925)	
2403-3559											85,362	+0,198					
2403-3561	105 × 4	25	H7-9H H8-11H	100,0	6,630	97		96,4			90,239	+0,094		349375 (35620)	382250 (38970)	410925 (41890)	
2403-3562											90,295	+0,188					
2403-3563	110 × 4	26	H7-9H H8-11H	104,0	7,207	102		101,4		6,6	95,508	+0,102		366050 (37320)	400500 (40830)	430550 (43890)	
2403-3564											95,570	+0,202					
2403-3565	120 × 4	28	H7-9H H8-11H	112,0	8,362	112		111,4			105,538	+0,096		351025 (35780)	384050 (39150)	412850 (42090)	
2403-3566											105,596	+0,191					
2403-3567	130 × 4	31	H7-9H H8-11H	124,0	7,207	122		121,4			115,357	+0,100		375750 (38305)	411100 (41910)	441950 (45060)	
2403-3568											115,418	+0,200					

4. Наибольшие расчетные усилия протягивания P указаны для обработки деталей из стали I—V групп обрабатываемости по ГОСТ 20365.

Для определения усилия протягивания для закаленных сталей и других материалов следует величину P умножить на коэффициент K , указанный в ГОСТ Р 50035.

5. Центровые отверстия формы В, Т или R — по ГОСТ 14034.

6. Хвостовики типа 2 исполнения 1 — по ГОСТ 4044.

Изготовление протяжек с хвостовиком типа 2 исполнений 2, 3 или 4 — по взаимной договоренности потребителя с изготовителем.

Продольные лыски на хвостовиках исполнений 2 и 4 должны располагаться перпендикулярно оси впадины профиля протяжки.

Допуск перпендикулярности на 10 мм ширины лыски не должен превышать 0,015 мм.

Длину лыски на заднем хвостовике указывает потребитель при заказе.

7. Допуск симметричности боковых поверхностей фасочных зубьев относительно боковых поверхностей шлицевых зубьев не должен превышать Т 0,1 мм.

8. Форма и размеры профиля зубьев протяжек, группы заточки, форма передней грани зубьев протяжек — по ГОСТ 20365.

9. Задний угол зубьев протяжек должен быть:

черновых и переходных	3°
чистовых	2°
калибрующих	1°

10. Пределы длины протягивания заготовок из чугуна, бронзы и латуни — справочные. Для протягивания заготовок из этих материалов с длиной протягивания, превышающей верхний предел длины протягивания по стали, следует применять наворотной хвостовик увеличенной длины.

11. Технические требования — по ГОСТ 28442.

ИНФОРМАЦИОННЫЕ ДАННЫЕ

1. РАЗРАБОТАН И ВНЕСЕН Техническим комитетом по стандартизации «Инструмент» ТК—95

РАЗРАБОТЧИКИ:

А. С. Симкин, А. И. Либерман, И. Н. Зазулина, Г. Н. Осипова, А. И. Прохорова

2. УТВЕРЖДЕН И ВВЕДЕН В ДЕЙСТВИЕ Постановлением Госстандарта России от 22.07.92 № 750

3. Срок проверки 1998 г., периодичность проверки 5 лет

4. Введен впервые

5. ССЫЛОЧНЫЕ НОРМАТИВНО-ТЕХНИЧЕСКИЕ ДОКУМЕНТЫ

Обозначение НТД, на который дана ссылка	Номер пункта
ГОСТ 2475—88	1
ГОСТ 4044—70	6
ГОСТ 6033—80	Вводная часть
ГОСТ 14034—74	5
ГОСТ 20365—74	4,8
ГОСТ 28048—89	1
ГОСТ 28442—90	11
ГОСТ Р 50035—92	4