

ГОСТ Р 50027—92
(ИСО 7326—84)

ГОСУДАРСТВЕННЫЙ СТАНДАРТ РОССИЙСКОЙ ФЕДЕРАЦИИ

РУКАВА РЕЗИНОВЫЕ И ПЛАСТМАССОВЫЕ
ОПРЕДЕЛЕНИЕ СОПРОТИВЛЕНИЯ ОЗОНУ В
СТАТИЧЕСКИХ УСЛОВИЯХ

Издание официальное

БЗ 5—92/550

ГОССТАНДАРТ РОССИИ
Москва

ГОСУДАРСТВЕННЫЙ СТАНДАРТ РОССИЙСКОЙ ФЕДЕРАЦИИ

РУКАВА РЕЗИНОВЫЕ И ПЛАСТМАССОВЫЕ

Определение сопротивления озону
в статических условияхRubber and plastics hoses.
Assessment of ozone resistance under
static conditionsГОСТ Р
50027—92
(ИСО 7326—84)

ОКСТУ 2509

Дата введения 01.07.93

0. ВВЕДЕНИЕ

Методы, установленные настоящим стандартом, обеспечивают определение сопротивления рукавов отрицательному воздействию атмосферного озона в статических условиях.

1. НАЗНАЧЕНИЕ И ОБЛАСТЬ ПРИМЕНЕНИЯ

Настоящий стандарт устанавливает три метода определения сопротивления наружного слоя рукавов озону:

1 — для рукавов внутренним диаметром до 25 мм включительно, устанавливающий определение сопротивления на самом рукаве;

2 — для рукавов внутренним диаметром, превышающим 25 мм, устанавливающий определение сопротивления образца для испытаний, взятого из стенки рукава;

3 — для рукавов внутренним диаметром, превышающим 25 мм, устанавливающий определение сопротивления образца для испытаний, взятого из наружного слоя рукава.

Обычно рекомендуется применять методы 1 и 2.

Метод 3 применяют только в том случае, если проведение испытания в соответствии с методом 2 не представляется возможным.

Примечание. Для рукавов с концевой присоединительной арматурой, из которых нельзя изготовить образцы для испытаний, сопротивление озону можно определить в соответствии с ГОСТ 9.026 на стандартных образцах из соответствующей полимерной смеси, вулканизированной до аналогичной степени.

Издание официальное

© Издательство стандартов, 1992

Настоящий стандарт не может быть полностью или частично воспроизведен, тиражирован и распространен без разрешения Госстандарта России

Дополнения и изменения, отражающие потребности народного хозяйства, выделены курсивом.

2. ССЫЛКИ

ГОСТ 9.026* «ЕСЗКС. Резины. Метод ускоренного испытания на стойкость к озонному старению».

ГОСТ 269** «Резина. Общие требования к проведению физико-механических испытаний».

ГОСТ 28588.1 «Резина. Подготовка проб и образцов для испытаний. Часть 1. Физические испытания».

3. АППАРАТУРА

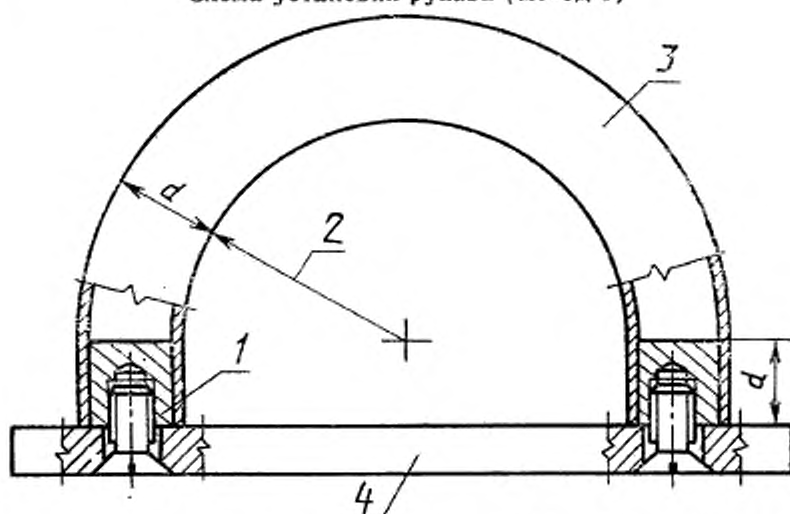
3.1. Озонная камера для генерирования озона, а также для контроля и регулирования концентраций озона в соответствии с ГОСТ 9.026.

3.2. Держатель образца для испытаний (черт. 1, метод 1).

3.3. Держатель образца для испытаний (черт. 2, метод 2), изготовленный, например, из лесоматериала и покрытый краской или алюминием.

3.4. Зажимное приспособление для удлинения образцов для испытаний (метод 3).

Схема установки рукава (метод 1)



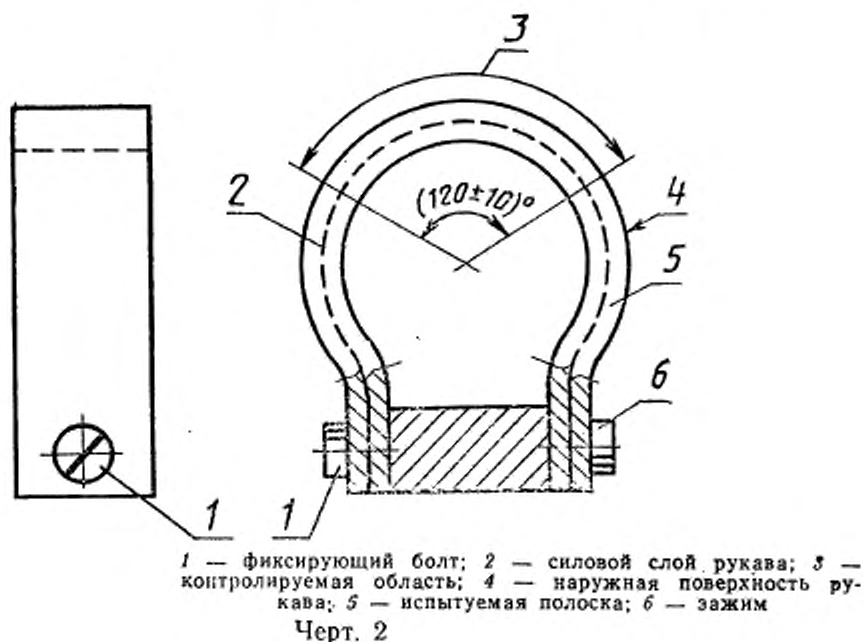
1 — алюминиевая заглушка; 2 — минимальный радиус изгиба (R); 3 — образец рукава. Длина рукава равная $\pi(R+d)+2d$; 4 — алюминиевая опорная пластина

Черт. 1

* Допускается до введения ИСО 1431/1 в качестве государственного стандарта.

** Допускается до введения ИСО 471 и ИСО 1826 в качестве государственных стандартов.

Схема установки образца (метод 2)



Зажимное приспособление должно предусматривать удержание испытываемых образцов при заданном растяжении таким образом, чтобы с обеих сторон образцов был обеспечен контакт с озонированным воздухом и длина образцов была параллельна потоку газа. Зажимные приспособления должны быть изготовлены из материала, не разлагающего озон (например алюминия).

Для выравнивания эффекта различных концентраций озона в камере рекомендуется применять механически вращающуюся опору, смонтированную в испытательной камере, на которой установлены зажимные приспособления или рамки, предназначенные для удержания испытываемых образцов. Примером подобной опоры может быть опора, вращающая испытываемые образцы со скоростью от 20 до 25 мм/с в перпендикулярном к потоку газа плане, на которой каждый образец движется последовательно с равным шагом таким образом, что одну и ту же позицию в камере один и тот же образец проходит каждые 8 или 12 мин, и область размаха образца (показана заштрихованной на черт. 3) не превышает 40 % емкости камеры.

Все приспособления, помещаемые в камеру для испытаний, должны быть изготовлены из материалов, не поглощающих или не разлагающих озон.

4. ОБРАЗЦЫ ДЛЯ ИСПЫТАНИЙ

4.1. Тип образца для испытаний

4.1.1. Метод 1

Образцом для испытания является образец рукава. Длину определяют по формуле

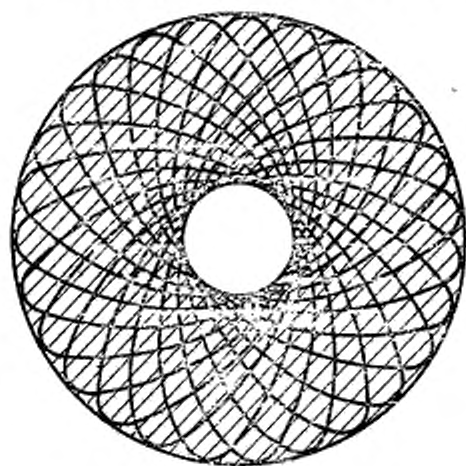
$$L = \pi(R + d) + 2d,$$

где L — длина образца;

R — радиус изгиба рукава (п. 7.1.1);

d — наружный диаметр испытуемого рукава.

Шаг испытуемого образца и область размаха (заштрихована)



Черт. 3

4.1.2. Метод 2

Образец для испытания представляет собой полосу, вырезанную продольно из рукава. Длина полосы составляет 150 мм, ширина — 25 мм.

4.1.3. Метод 3

Образец для испытания представляет собой полосу из наружного слоя рукава, вырезанную в продольном направлении из рукава. Ширина полосы составляет 25 мм. Нижняя часть полосы слегка полируется в соответствии с ГОСТ 269 для снятия отпечатков силового слоя, обеспечивая, таким образом, равномерность деформации по всей длине полосы.

4.2. Количество образцов для испытаний

Испытывают два образца.

5. КОНДИЦИОНИРОВАНИЕ ОБРАЗЦОВ ДЛЯ ИСПЫТАНИЯ

Испытания проводятся через 24 ч после изготовления.

Для получения сопоставимых результатов испытания следует по мере возможности проводить через одинаковые промежутки времени после изготовления рукава. Интервал времени между изготовлением образца и проведением испытания — по ГОСТ 269.

Время выдержки между вулканизацией и испытанием должно быть не менее 16 ч.

При испытании неготовых изделий (например, предусмотрено концевое армирование рукавов), время между вулканизацией и испытанием должно быть не более 4 недель, при проведении сравнительных испытаний это время должно быть, насколько это возможно, одинаковым.

При испытании готовых изделий время между вулканизацией и испытанием должно быть не более 3 мес, если это возможно, или испытания должны быть проведены в течение 2 мес после получения изделия потребителем.

Образцы для испытаний, установленные в соответствующие держатели или приспособление, выдерживают в течение 48 ч в атмосфере, свободной в значительной степени от озона при стандартной лабораторной температуре в соответствии с ГОСТ 269 в темноте или при затемненном свете.

6. УСЛОВИЯ ПРОВЕДЕНИЯ ИСПЫТАНИЯ

Если соответствующие нормативно-технические документы на рукава не устанавливают других требований к условиям проведения испытаний, образцы помещают в озонную камеру и подвергают воздействию озона концентрации, составляющей (50 ± 5) частей на сто миллионов объема при температуре $(40 \pm 2) ^\circ\text{C}$ в течение (72_{-2}^{+0}) ч.

Примечание. Известно, что различные атмосферные давления могут воздействовать на озонное растрескивание, если образцы для испытаний подвергаются постоянным концентрациям озона, выраженным в частях на сто миллионов объема. Это воздействие может быть учтено выражением содержания озона в озонированном воздухе в переводе на парциальное давление, то есть в миллипаскалях, и сопоставлениями при постоянном парциальном давлении озона. В стандартном режиме атмосферного давления и температуры (101 кПа, 273 К) концентрация 1 части на сто миллионов объема эквивалентна парциальному давлению, составляющему 1,01 мПа.

7. ПРОВЕДЕНИЕ ИСПЫТАНИЯ

7.1. Метод 1

7.1.1. Устанавливают образец для испытаний в соответствии с черт. 1. Радиус R должен быть эквивалентен установленному ми-

нимальному радиусу изгиба для испытываемого рукава или, если радиус изгиба не известен, значение R должно быть равно шести внутренним диаметрам.

7.1.2. Во избежание поглощения озона внутренним и силовым слоем концы образцов для испытаний уплотняют заглушками, например из алюминия.

7.1.3. Проверяют образцы для испытаний через 2, 4, 24, 48 и 72 ч в удлиненном состоянии при увеличении в два раза (если не указано иначе), не обращая внимания на область, примыкающую к фиксирующим точкам. При обнаружении растрескиваний их характер и время первого появления регистрируют.

7.2. Метод 2

7.2.1. Устанавливают образец для испытания на соответствующем держателе, как это показано на черт. 2, обеспечивая получение необходимого удлинения наружного слоя рукава, измеряемого через 20 мм. Если не указано иначе, удлинение образца по наружному слою должно составлять 20 %.

Края и внутренний слой образца для испытания покрываются озоноустойчивым лаком.

7.2.2. Проверяют образцы для испытаний через 2, 4, 24, 48 и 72 ч в удлиненном состоянии при увеличении в два раза (если не указано иначе), не обращая внимания на область, примыкающую к фиксирующим точкам. При обнаружении растрескиваний их характер и время первого появления регистрируют.

7.3. Метод 3

7.3.1. Устанавливают образцы для испытаний в зажимном приспособлении. Удлинение образцов 20 %.

7.3.2. Проверяют образцы для испытаний через 2, 4, 24, 48 и 72 ч в удлиненном состоянии при увеличении в два раза (если не указано иначе), не обращая внимания на область, примыкающую к фиксирующим точкам. При обнаружении растрескиваний их характер и время первого появления регистрируют.

8. ПРОТОКОЛ ИСПЫТАНИЯ

Протокол испытания включает следующую информацию:

- 1) полное описание испытываемого рукава;
- 2) ссылку на настоящий стандарт;
- 3) применяемый метод (1, 2 или 3);
- 4) подробную информацию об условиях проведения испытания, т. е. данные о концентрации озона, температуре, времени, в течение которого образец испытывался, удлинении;
- 5) при обнаружении растрескиваний их характер и время первого появления регистрируют;
- 6) дату проведения испытаний.

ИНФОРМАЦИОННЫЕ ДАННЫЕ

1. РАЗРАБОТАН И ВНЕСЕН Всесоюзным научно-исследовательским и конструкторско-технологическим институтом резиновой промышленности (ВНИКТИРП)
2. УТВЕРЖДЕН И ВВЕДЕН В ДЕЙСТВИЕ Постановлением Госстандарта России от 20.07.92 № 732
Настоящий стандарт подготовлен методом прямого применения международного стандарта ИСО 7326—84 «Резиновые и пластмассовые рукава. Определение сопротивления озону в статических условиях» с дополнительными требованиями, отражающими потребности народного хозяйства
3. ВВЕДЕН ВПЕРВЫЕ
4. Срок проверки стандарта — 1998 г.
5. ССЫЛОЧНЫЕ НОРМАТИВНО-ТЕХНИЧЕСКИЕ ДОКУМЕНТЫ

Обозначение НТД, на который дана ссылка	Номер раздела, пункта
ГОСТ 9:026—74	Вводная часть; 2; 3.1; 4.1.3; 4
ГОСТ 269—66	2; 5
ГОСТ 28588.1—90	2

Редактор *Р. С. Федорова*
Технический редактор *В. Н. Прусакова*
Корректор *Т. А. Васильева*

Сдано в наб. 10.08.92 Подп. в печ. 17.09.92 Усл. печ. л. 0,5. Усл. кр.-отг. 0,5. Уч.-изд. л. 0,38.
Тираж 109 экз.

Ордена «Знак Почета» Издательство стандартов, 123557, Москва, ГСП,
Новопресненский пер., 3.
Калужская типография стандартов, ул. Московская, 256. Зак. 1861