

ГОСТ Р 50097—92
(ИСО 9101—87)

ГОСУДАРСТВЕННЫЙ СТАНДАРТ РОССИЙСКОЙ ФЕДЕРАЦИИ

ВЕЩЕСТВА ПОВЕРХНОСТНО-АКТИВНЫЕ

ОПРЕДЕЛЕНИЕ МЕЖФАЗНОГО НАТЯЖЕНИЯ.
МЕТОД ОБЪЕМА КАПЛИ

Издание официальное

БЗ 4—92/439

ГОССТАНДАРТ РОССИИ
Москва

ГОСУДАРСТВЕННЫЙ СТАНДАРТ РОССИЙСКОЙ ФЕДЕРАЦИИ**ВЕЩЕСТВА ПОВЕРХНОСТНО-АКТИВНЫЕ**

Определение межфазного натяжения.
Метод объема капли

Surface active agents. Determination of
interfacial tension. Drop volume method

ГОСТ Р**50097—92****(ИСО 9101—87)**

ОКСТУ 2409

Дата введения 01.07.93**0. ВВЕДЕНИЕ**

Межфазное натяжение представляет собой основное свойство границы между двумя несмешивающимися или частично смешивающимися жидкостями. Они могут содержать поверхностно-активные вещества (ПАВ), которые снижают межфазное натяжение, но измерение только этого натяжения обычно не позволяет предсказать моющую и эмульгирующую активность.

1. НАЗНАЧЕНИЕ И ОБЛАСТЬ ПРИМЕНЕНИЯ

Настоящий стандарт устанавливает метод определения межфазного натяжения между двумя жидкими фазами путем измерения объема капли.

Стандарт применим, в частности, для измерения межфазного натяжения между двумя растворами ПАВ в водных или органических растворителях и обладает некоторыми преимуществами по сравнению с методом натяжения жидких пленок, которые заключаются в следующем:

определение межфазного натяжения между двумя жидкими фазами, содержащими все типы ПАВ, включая катионные;

точное определение незначительных межфазных натяжений порядка 1 мН/м;

воспроизводимость результатов испытания составляет $\pm 0,5$ мН/м;

определение межфазного натяжения вязких жидкостей;

Издание официальное

© Издательство стандартов, 1992

Настоящий стандарт не может быть полностью или частично воспроизведен, тиражирован и распространен без разрешения Госстандарта России

определение межфазного натяжения в растворе небольшого объема;

временная зависимость межфазного натяжения может быть определена использованием простого автоматического аппарата.

2. ССЫЛКИ

ГОСТ 18995.1 «Продукты химические жидкие. Методы определения плотности».

ГОСТ Р 50050 «Вещества поверхностно-активные. Вода, применяемая в качестве растворителя для испытаний. Технические условия и методы испытаний».

3. ОПРЕДЕЛЕНИЕ

Межфазное натяжение — натяжение на поверхности раздела двух жидкостей, выражаемое силой, отнесенной к единице длины.

Примечание. Единица межфазного натяжения представляет собой ньютон на метр (Н/м). На практике же используется миллиньютон на метр (мН/м).

4. СУЩНОСТЬ МЕТОДА

Измерение объема капли водной фазы, образованной на конце вертикальной капиллярной трубки в момент ее отрыва от трубки при взаимодействии с органической фазой.

Межфазное натяжение между двумя жидкими фазами определяется при равномерном распределении массы капли с силой межфазного натяжения, поддерживающей ее, и с применением коэффициента корреляции. Затем межфазное натяжение вычисляют из объема падающей капли, внешнего радиуса капиллярной трубки, разницы в плотности между двумя жидкими фазами и ускорения силы тяжести.

5. АППАРАТУРА

5.1. Прибор для измерения (черт. 1), состоящий из следующих элементов

5.1.1. Шприц стеклянный точной градуировки вместимостью 0,5 см³; снабжен микрометрическим винтом, градуированным так, чтобы можно было измерить объем падающей капли с точностью до $\pm 0,0001$ см³.

5.1.2. Капиллярная трубка стеклянная или из нержавеющей стали, полученная, как в п. 5.3; соединена с отверстием в шприце и с целью ее очистки должна быть съемной.

5.1.3. Стеклянный сосуд с двойными стенками, имеющий внутренний диаметр 2,5—4 см и высоту 5 см или более; должен быть

терморегулируемым относительно температуры испытания и содержать шприц и капиллярную трубку.

5.2. Установка аппарата

Шприц (п. 5.1.1) и капиллярную трубку (п. 5.1.2) закрепляют на штативе держателем, обеспечивающим перемещение в вертикальном направлении; конец капиллярной трубки должен быть срезан перпендикулярно к ее оси, одинакового радиуса и без дефектов.

Штатив устанавливается на металлической пластине, расположенной на столе, который не испытывает вибрации. Работа микрометрического винта может вызвать вибрацию, поэтому целесообразно использовать небольшой электрический мотор для управления микрометрическим винтом.

Если используют электродвигатель постоянного тока, следует удостовериться, что движение микрометрического винта и его скорость регулируются электронным устройством, предусмотрев исключение выхода из оптимального режима установки при остановке двигателя. Поочередно можно использовать шаговый двигатель, а вертикальное движение регулировать электронным устройством.

Так как циркуляция воды может вызвать некоторое колебание, термостат следует остановить сразу же, как только капля достигнет максимального объема.

5.3. Изготовление кончиков капиллярных трубок

а) Стеклокапиллярная трубка

От капиллярной трубки с внутренним каналом небольшого диаметра и оптимального качества отрезают ~ 4 см и прикрепляют к одному концу притертой конической $5/13$ стеклянной пробки. Тщательно шлифуют второй конец капиллярной трубки на стеклянной пластине с мокрым наждачным порошком. Для предотвращения колебаний капиллярной трубки в процессе шлифования ее необходимо покрыть слоем парафиновой смазки (с температурой размягчения 70°C), содержащейся в стеклянной трубке внутренним диаметром 1,5 см. Конец должен быть плоским и перпендикулярным к оси капиллярной трубки, причем его края должны быть неповрежденными.

б) Капиллярная трубка из нержавеющей стали

От капиллярной трубки небольшого диаметра, изготовленной из нержавеющей стали, на точном токарном станке отрезают ~ 4 см, отрезая один из концов трубки точно под прямым углом к оси трубки. На другой конец надевают соединительную деталь, изготовленную из политетрафторэтилена.

В зависимости от межфазного натяжения и различия в плотности фаз внешний диаметр капиллярной трубки будет составлять от 0,1 до 0,4 см.

5.4. Терморегулируемая баня обеспечивает указанную температуру в допускаемых пределах $\pm 0,5^\circ\text{C}$.

6. ПРОВЕДЕНИЕ ИСПЫТАНИЯ

6.1. Получение раствора поверхностно-активных веществ

6.1.1. Растворы ПАВ для испытания должны готовиться с необходимой тщательностью.

Вода, используемая для получения растворов ПАВ, должна быть дважды дистиллированной (ГОСТ 6709), контролируемой путем измерения ее поверхностного натяжения по ГОСТ Р 50003.

Пробки и, в частности, резиновые, ни в коем случае нельзя использовать ни в конструкции аппарата для дистилляции, ни для герметизации емкостей, в которых содержится вода.

6.1.2. Температура раствора должна поддерживаться с допускаемым отклонением $\pm 0,5^\circ\text{C}$ относительно заданной температуры.

Примечание. Испытания, проводимые при температуре, близкой к температуре критической растворимости, например температуре Крафта или температуре точки помутнения неионогенных ПАВ, могут содержать серьезные ошибки. Предпочтительно проводить испытания при температуре выше температуры Крафта или при температуре ниже температуры помутнения неионогенных ПАВ.

Данный метод предусматривает определение межфазного натяжения, но с меньшей точностью для растворов ПАВ, имеющих очень низкие концентрации, т. е. ниже 10^{-4} моль/л, при установившейся скорости образования капли.

6.1.3. Поскольку межфазное натяжение растворов изменяется в зависимости от времени вследствие взаимного насыщения жидких фаз и поскольку адсорбция ПАВ на границе раздела фаз не является мгновенным явлением, трудно рекомендовать стандартный период старения для границы раздела фаз. Поэтому желательно иметь несколько результатов измерений в течение определенного периода времени, чтобы получить кривую межфазного натяжения как функцию времени и на ее основе определить положение части кривой, характеризующей период, в течение которого граница раздела фаз достигает своего стационарного состояния.

6.1.4. Поверхность жидкости очень чувствительна к загрязнению атмосферной пылью или парами растворителей, если с ними работают поблизости, поэтому в комнате, в которой проводят испытание, не должно быть летучих веществ и все аппараты должны быть защищены корпусами такого же типа, как и для весов.

Предусматривают также меры по предотвращению колебаний температуры.

6.1.5. Отбирать испытуемую порцию жидких фаз для анализа рекомендуется с помощью пипетки из центра массы этих фаз, так как поверхность может загрязниться нерастворимыми частицами и пылью.

6.2. Очистка аппарата для измерения (п. 5.1)

При наличии загрязнений, таких как силиконы, которые не удаляются смесью сульфохромовой кислоты, фосфорной кислоты или раствором персульфата калия в серной кислоте, стеклянный цилиндр шприца и капиллярную трубку, а также сосуд с двойными стенками моют, используя специальные продукты (например, толуол, перхлорэтилен или метаноловый, или этаноловый раствор гидроксида калия). Для уменьшения загрязнения шприц всегда прополаскивают водой.

Если загрязнения отсутствуют или они удалены с помощью указанных продуктов, аппарат для измерения тщательно промывают теплым раствором персульфата калия или аммония в серной кислоте. В самом конце прополаскивают дважды дистиллированной водой до тех пор, пока вода после прополаскивания не станет нейтральной. Дважды дистиллированную воду готовят согласно ГОСТ 6709. Перед определением аппарат для измерения должен быть полностью высушен.

6.3. Контроль за аппаратом для испытания

6.3.1. Измерение радиуса капиллярной трубки

Радиус капиллярной трубки измеряют с помощью микроскопа с погрешностью не более 0,1%. Берут среднее значение результатов 5—10 измерений.

Примечание. Радиус можно также определить, точно измерив максимальный объем капли, используя жидкость известной плотности и межфазного натяжения, с помощью таблиц (см. приложение).

При отсутствии микрометра и микроскопа используют только этот метод.

6.3.2. Измерение объема капли

Для определения точного объема падающей капли взвешивают несколько капель при движущемся микрометрическом винте.

6.4. Определение

Заполняют шприц (п. 5.1.1), соединенный с соответствующей капиллярной трубкой (п. 5.1.2), водной фазой, а органическую фазу вводят в сосуд с двойными стенками (п. 5.1.3).

Если плотность водной фазы больше плотности органической фазы, то капиллярную трубку погружают в органическую фазу на глубину более 0,5 см.

Чтобы смачивание было полным, конец капиллярной трубки должен быть полностью покрыт каплей водной фазы до погружения капиллярной трубки в органическую фазу.

Если плотность водной фазы меньше плотности органической фазы, то конец капиллярной трубки должен располагаться сверху

и его отверстие должно быть на 2 см ниже поверхности, на которой образуются более легкие капли.

В процессе измерения статического межфазного натяжения водного раствора ПАВ (т. е. межфазное натяжение, которое не зависит от времени) доводят жидкость до нужной температуры, используя терморегулируемую баню (п. 5.4). На кончике капиллярной трубки медленно образуются капли меньшего объема, чем капли максимального объема в интервале 30—60 с. Капля должна оставаться в течение 2—5 мин, в то время как ее объем медленно увеличивается. В конце концов, при последующем увеличении капли отрывается.

Если капля падает без увеличения объема, то выбирают исходный объем. Когда увеличение превышает $0,001 \text{ см}^3$, исходный объем бывает слишком мал.

Примечание. Измерения со «старением» капель (2, 5, 8 мин и т. д.) можно проводить до тех пор, пока объем падающей капли остается постоянным. Статическое межфазное натяжение может быть определено более удобно с помощью автоматического аппарата.

Объем капли увеличивается непрерывно при различных скоростях до тех пор, пока объем падающей капли остается постоянным (см. черт. 2), затем записывают объем V , считанный со шкалы микрометрического винта.

Заполненный шприц можно использовать для нескольких измерений в зависимости от поверхностного натяжения.

Для вычисления межфазного поверхностного натяжения берут среднее значение по крайней мере четырех результатов измерений объема падающей капли, за исключением объема первой капли.

6.5. Выбор капиллярных трубок

Определен коэффициент коррекции f , данный в формуле (п. 7.1) для различных значений отношения $r/V^{1/3}$ (r и V — определены в п. 7.1). Наиболее точные значения f находятся в интервале $0,65 < r/V^{1/3} < 0,95$. Также приемлем гораздо больший интервал $0,3 < r/V^{1/3} < 1,2$. Однако на практике значение $r/V^{1/3}$ может быть между 0,3 и 1,6 или выше.

Для выбора капиллярной трубки, образующей капли испытуемого раствора в нужном интервале $r/V^{1/3}$ используют черт. 3, на котором отношение $r/V^{1/3}$ является функцией наружного радиуса капиллярной трубки для различных значений константы K капиллярной трубки, выраженной в сантиметрах на Ньютон в степени минус 2, которую определяют по формуле $\Delta e g / \gamma$ (e и g — определены в п. 7.1).

Измеряют объем капли V , используя раствор для испытания и капиллярную трубку произвольного наружного радиуса r .

Из графика (черт. 3) находят константу капиллярной трубки K на соответствующей кривой K на черт. 3 определяют диапазон значений r в нужном интервале $r/V^{1/3}$.

Практически межфазное натяжение, взятое в интервале 1—30 мН/м, можно измерить капиллярными трубками радиусом 0,2 см. Трубку радиусом 0,1 см можно использовать для меньших межфазных натяжений.

7. ОБРАБОТКА РЕЗУЛЬТАТОВ

7.1. Метод расчета

Межфазное натяжение γ , выраженное в миллиньютонах на метр, вычисляют по формуле

$$\frac{V\Delta\epsilon g}{2\pi r f}$$

где V — объем падающей капли, см³;

$\Delta\epsilon$ — различие в плотности между двумя жидкими фазами при температуре определения, установленной по ГОСТ 18995.1, г/см³;

g — ускорение силы тяжести, равное 981 см·с⁻²;

r — наружный радиус используемой капиллярной трубки, см;

f — коэффициент коррекции, соответствующий отношению $r/V^{1/3}$, данный в табл. 1 и 2.

Примечание. Значения f приведены в табл. 1 для значений $r/V^{1/3}$ в интервале 0,65—0,95 приращениями 0,001.

В табл. 2 значения даны для интервала $0,3 < r/V^{1/3} < 1,2$ также с приращениями 0,001. Значения, приведенные в табл. 1, являются более точными, чем значения, приведенные в табл. 2, поэтому, если есть возможность, следует использовать табл. 1.

7.2. Точность

Точность определения межфазного натяжения зависит от ошибок в определении V , $\Delta\epsilon$, r и f и может быть вычислена с погрешностью не более чем 1 мН/м. При более тщательных измерениях ее можно уменьшить до 1 %.

Точность измерений можно значительно повысить сокращением вибрации, отрегулированной температурой и предварительным взаимным насыщением жидкостей.

8. ПРОТОКОЛ ИСПЫТАНИЙ

Протокол испытания должен содержать следующую информацию:

а) полную идентификацию исследуемых жидких фаз, в частности концентрацию ПМЗ и плотность;

б) ссылку на используемый метод, а также наружный радиус конуса капиллярной трубки и используемый метод измерения (микроскоп или стандартные жидкости (см. приложение);

в) характер воды или испытуемого растворителя и концентрацию растворов;

г) температуру испытания;

д) продолжительность образования и возраст капли перед тем, как она упадет;

е) индивидуальные и средние значения измеренных объемов капель, а также измеренное межфазное натяжение;

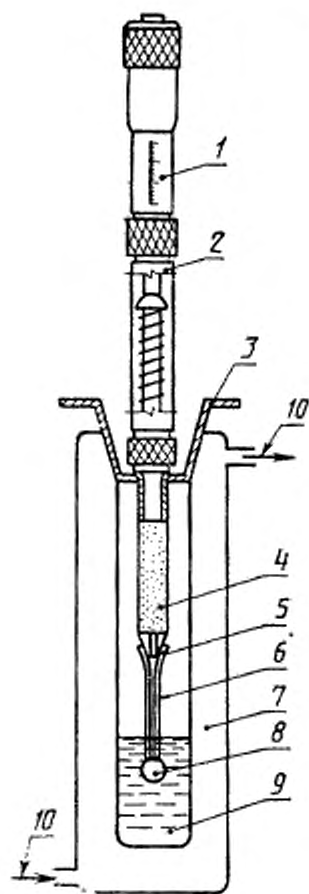
ж) все операции, не предусмотренные в настоящем стандарте или стандарте, на который дается ссылка, или рассматриваемые как возможные, а также любые непредвиденные случаи, способные повлиять на точность результатов измерения.

ПРИЛОЖЕНИЕ
Справочное

**Определение радиуса капиллярной трубки
с жидкостями известной плотности
и известных межфазных натяжений**
(приложение не является частью стандарта)

При использовании капиллярной трубки неизвестного радиуса необходимо точно измерить максимальный объем капли с жидкостями, плотность и межфазное натяжение которых представлены в таблицах. Исходя из этого объема V и константы капиллярной трубки K , данной в табл. 3, вычисляют минимальный объем по формуле $V_0 = VK^{3/2}$. Соответствующее значение $r/V^{1/3}$ берут в табл. 4. Радиус капиллярной трубки вычисляют по формуле $r/V^{1/3}$ и измеряют максимальный объем капли V .

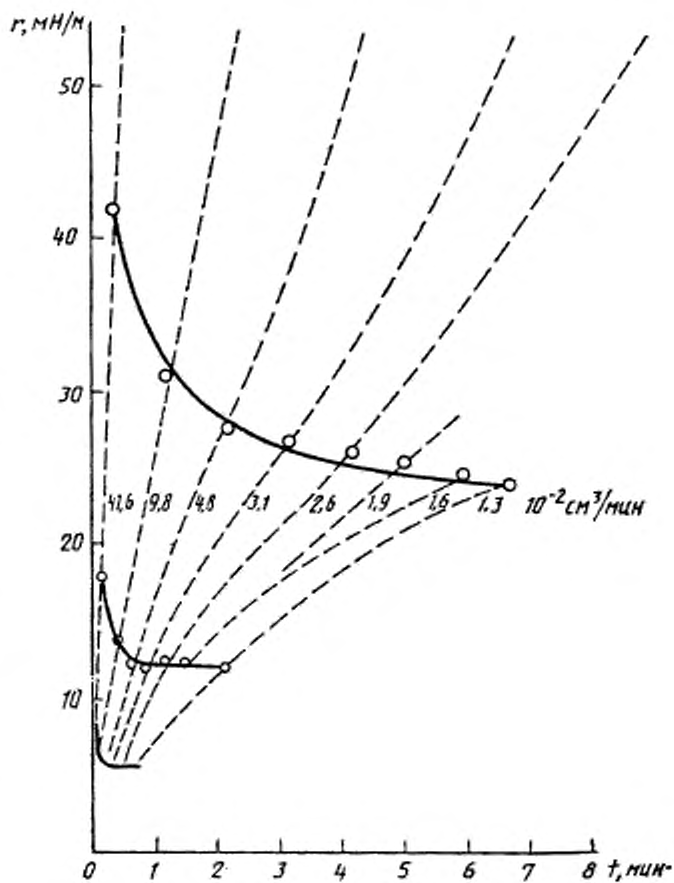
Аппарат для измерения межфазного поверхностного натяжения методом объема капли



1 — микрометрический винт; 2 — держатель микрометра и стеклянного шприца; 3 — колпак; 4 — стеклянный шприц; 5 — стеклянное притертое уплотнение; 6 — капиллярная трубка; 7 — стеклянный сосуд с двойными стенками; 8 — водная фаза; 9 — органическая фаза; 10 — входы и выходы для терморегулирующей жидкости

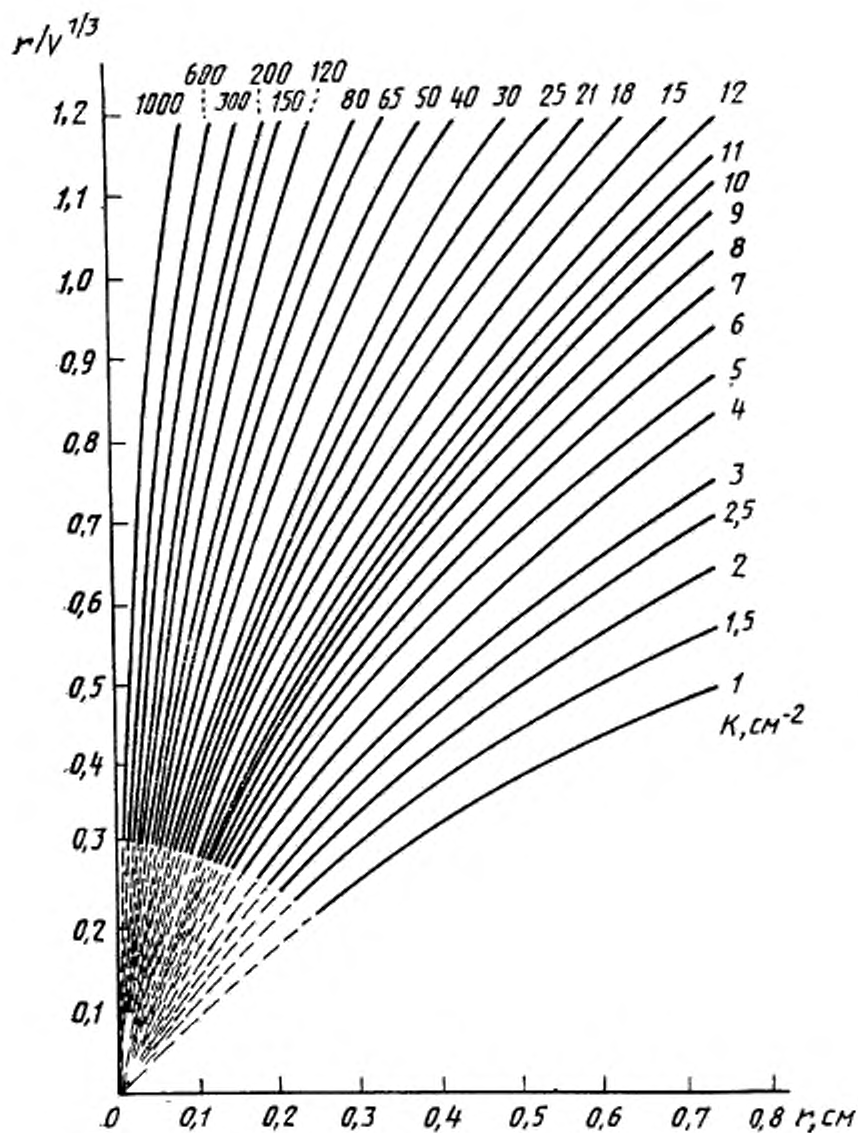
Черт. 1

Влияние продолжительности жизни капли на межфазное натяжение для системы вода — парафиновое масло — ПАВ (0—1 г/л) (скорость образования капли берется между 0,013 и 0,016 см³/мин)



Черт. 2

Измерение радиуса капиллярной трубки (в см)
 с отношением $r/V^{1/3}$ для различных значений $K = \Delta e = \Delta e g \gamma$
 (в сантиметрах на Ньютон в степени минус 2)
 для $0,3 < r/V^{1/3} < 1,2$ (кривые сплошной линией)



Черт. 3

Таблица 1

Коэффициент коррекции f для различных значений отношения $r/V^{1/3}$ в интервале 0,65—0,95 с приращениями 0,001

$r/V^{1/3}$	1	2	3	4	5	6	7	8	9
0,65	0,6172	0,6169	0,6167	0,6167	0,6163	0,6162	0,6160	0,6158	0,6156
0,66	0,6155	0,6151	0,6149	0,6148	0,6146	0,6144	0,6143	0,6141	0,6139
0,67	0,6138	0,6134	0,6133	0,6131	0,6130	0,6128	0,6126	0,6125	0,6123
0,68	0,6122	0,6119	0,6117	0,6115	0,6114	0,6112	0,6111	0,6109	0,6108
0,69	0,6107	0,6104	0,6102	0,6101	0,6099	0,6098	0,6096	0,6095	0,6094
0,70	0,6092	0,6090	0,6088	0,6087	0,6086	0,6084	0,6083	0,6082	0,6080
0,71	0,6079	0,6076	0,6075	0,6074	0,6073	0,6071	0,6070	0,6069	0,6068
0,72	0,6067	0,6064	0,6063	0,6062	0,6061	0,6060	0,6058	0,6057	0,6056
0,73	0,6055	0,6053	0,6053	0,6051	0,6050	0,6049	0,6048	0,6047	0,6045
0,74	0,6044	0,6042	0,6041	0,6040	0,6039	0,6039	0,6039	0,6037	0,6036
0,75	0,6035	0,6033	0,6032	0,6031	0,6030	0,6029	0,6028	0,6028	0,6027
0,76	0,6026	0,6024	0,6023	0,6023	0,6022	0,6021	0,6020	0,6020	0,6019
0,77	0,6018	0,6017	0,6016	0,6015	0,6014	0,6014	0,6013	0,6012	0,6012
0,78	0,6011	0,6010	0,6009	0,6008	0,6008	0,6007	0,6007	0,6006	0,6006
0,79	0,6005	0,6004	0,6003	0,6003	0,6002	0,6002	0,6001	0,6001	0,6000
0,80	0,6000	0,5999	0,5998	0,5998	0,5997	0,5997	0,5997	0,5996	0,5996
0,81	0,5995	0,5995	0,5994	0,5994	0,5994	0,5993	0,5993	0,5993	0,5992
0,82	0,5992	0,5992	0,5991	0,5991	0,5991	0,5990	0,5990	0,5990	0,5990
0,83	0,5990	0,5989	0,5989	0,5989	0,5989	0,5989	0,5988	0,5988	0,5988
0,84	0,5988	0,5988	0,5988	0,5988	0,5988	0,5987	0,5987	0,5987	0,5987
0,85	0,5987	0,5987	0,5987	0,5987	0,5987	0,5987	0,5987	0,5987	0,5987
0,86	0,5988	0,5988	0,5988	0,5988	0,5988	0,5988	0,5988	0,5988	0,5988
0,87	0,5989	0,5989	0,5989	0,5989	0,5990	0,5990	0,5990	0,5990	0,5990
0,88	0,5991	0,5991	0,5991	0,5993	0,5992	0,5992	0,5993	0,5993	0,5993
0,89	0,5994	0,5994	0,5995	0,5995	0,5995	0,5996	0,5996	0,5997	0,5997
0,90	0,5997	0,5998	0,5999	0,5999	0,6000	0,6000	0,6001	0,6001	0,6002
0,91	0,6002	0,6003	0,6004	0,6004	0,6005	0,6005	0,6006	0,6007	0,6007
0,92	0,6008	0,6009	0,6010	0,6010	0,6011	0,6012	0,6012	0,6013	0,6014
0,93	0,6014	0,6015	0,6016	0,6017	0,6018	0,6019	0,6019	0,6020	0,6021
0,94	0,6022	0,6023	0,6024	0,6025	0,6026	0,6027	0,6028	0,6028	0,6029

Таблица 2

Коэффициент коррекции f для различных значений отношения $r/V^{1/3}$ в интервале 0,3—1,2 с приращениями 0,001

$r/V^{1/3}$	0	1	2	3	4	5	6	7	8	9
0,300	0,7263	0,7258	0,7253	0,7248	0,7243	0,7238	0,7234	0,7229	0,7224	0,7219
0,310	0,7214	0,7209	0,7204	0,7200	0,7195	0,7190	0,7185	0,7180	0,7176	0,7171
0,320	0,7166	0,7161	0,7157	0,7152	0,7147	0,7143	0,7138	0,7133	0,7129	0,7124
0,330	0,7119	0,7115	0,7110	0,7106	0,7101	0,7097	0,7092	0,7088	0,7083	0,7079
0,340	0,7074	0,7070	0,7065	0,7061	0,7056	0,7052	0,7047	0,7043	0,7039	0,7034
0,350	0,7030	0,7025	0,7021	0,7017	0,7012	0,7008	0,7004	0,7000	0,6995	0,6991
0,360	0,6987	0,6982	0,6978	0,6974	0,6970	0,6966	0,6961	0,6957	0,6953	0,6949
0,370	0,6945	0,6941	0,6937	0,6932	0,6928	0,6924	0,6920	0,6916	0,6912	0,6908
0,380	0,6904	0,6900	0,6896	0,6892	0,6888	0,6884	0,6880	0,6876	0,6872	0,6868
0,390	0,6864	0,6860	0,6857	0,6853	0,6849	0,6845	0,6841	0,6837	0,6833	0,6830
0,400	0,6826	0,6822	0,6818	0,6814	0,6811	0,6807	0,6803	0,6799	0,6796	0,6792
0,410	0,6788	0,6784	0,6781	0,6777	0,6773	0,6770	0,6766	0,6762	0,6759	0,6755
0,420	0,6752	0,6748	0,6744	0,6741	0,6737	0,6734	0,6730	0,6726	0,6723	0,6720
0,430	0,6716	0,6713	0,6709	0,6706	0,6702	0,6699	0,6695	0,6692	0,6688	0,6685
0,440	0,6682	0,6678	0,6675	0,6671	0,6668	0,6665	0,6661	0,6658	0,6655	0,6651
0,450	0,6648	0,6645	0,6642	0,6638	0,6635	0,6632	0,6629	0,6625	0,6622	0,6619
0,460	0,6616	0,6612	0,6609	0,6606	0,6603	0,6600	0,6597	0,6593	0,6590	0,6587
0,470	0,6584	0,6581	0,6578	0,6575	0,6572	0,6569	0,6566	0,6562	0,6559	0,6556
0,480	0,6553	0,6550	0,6547	0,6544	0,6541	0,6538	0,6535	0,6533	0,6530	0,6527
0,490	0,6524	0,6521	0,6518	0,6515	0,6512	0,6509	0,6506	0,6503	0,6501	0,6498
0,500	0,6495	0,6492	0,6489	0,6486	0,6484	0,6481	0,6478	0,6475	0,6473	0,6470
0,510	0,6467	0,6464	0,6462	0,6459	0,6456	0,6453	0,6451	0,6448	0,6445	0,6443
0,520	0,6440	0,6437	0,6435	0,6432	0,6429	0,6427	0,6424	0,6422	0,6419	0,6416
0,530	0,6414	0,6411	0,6409	0,6406	0,6404	0,6401	0,6399	0,6396	0,6394	0,6391
0,540	0,6389	0,6386	0,6384	0,6381	0,6379	0,6376	0,6374	0,6371	0,6369	0,6367
0,550	0,6364	0,6362	0,6359	0,6357	0,6355	0,6352	0,6350	0,6348	0,6345	0,6343
0,560	0,6341	0,6338	0,6336	0,6334	0,6331	0,6329	0,6327	0,6325	0,6322	0,6320
0,570	0,6318	0,6316	0,6313	0,6311	0,6309	0,6307	0,6305	0,6303	0,6300	0,6298
0,580	0,6296	0,6294	0,6292	0,6290	0,6288	0,6285	0,6283	0,6281	0,6279	0,6277
0,590	0,6275	0,6273	0,6271	0,6269	0,6267	0,6265	0,6263	0,6261	0,6259	0,6257

Продолжение табл. 2

$r/V, \%$	0	1	2	3	4	5	6	7	8	9
0,600	0,6255	0,6253	0,6251	0,6249	0,6247	0,6245	0,6243	0,6241	0,6239	0,6237
0,610	0,6235	0,6233	0,6231	0,6230	0,6228	0,6226	0,6224	0,6222	0,6220	0,6218
0,620	0,6217	0,6215	0,6213	0,6211	0,6209	0,6208	0,6206	0,6204	0,6202	0,6200
0,630	0,6199	0,6197	0,6195	0,6194	0,6192	0,6190	0,6188	0,6187	0,6185	0,6183
0,640	0,6182	0,6180	0,6178	0,6177	0,6175	0,6173	0,6172	0,6170	0,6169	0,6167
0,650	0,6165	0,6164	0,6162	0,6161	0,6159	0,6158	0,6156	0,6154	0,6153	0,6151
0,660	0,6150	0,6148	0,6147	0,6147	0,6145	0,6142	0,6141	0,6139	0,6138	0,6137
0,670	0,6135	0,6134	0,6132	0,6131	0,6129	0,6128	0,6127	0,6125	0,6124	0,6123
0,680	0,6121	0,6120	0,6118	0,6117	0,6116	0,6114	0,6113	0,6112	0,6111	0,6109
0,690	0,6108	0,6107	0,6105	0,6104	0,6103	0,6102	0,6100	0,6099	0,6098	0,6097
0,700	0,6095	0,6094	0,6093	0,6092	0,6091	0,6090	0,6088	0,6087	0,6086	0,6085
0,710	0,6084	0,6083	0,6082	0,6080	0,6079	0,6078	0,6077	0,6076	0,6075	0,6074
0,720	0,6073	0,6072	0,6071	0,6070	0,6069	0,6068	0,6067	0,6066	0,6065	0,6064
0,730	0,6063	0,6062	0,6061	0,6060	0,6059	0,6058	0,6057	0,6056	0,6055	0,6054
0,740	0,6053	0,6052	0,6052	0,6051	0,6050	0,6049	0,6048	0,6047	0,6046	0,6046
0,750	0,6045	0,6044	0,6043	0,6042	0,6041	0,6041	0,6040	0,6039	0,6038	0,6038
0,760	0,6037	0,603	0,6035	0,6035	0,6034	0,6033	0,6032	0,6032	0,6031	0,6030
0,770	0,6030	0,60	0,6028	0,6028	0,6027	0,6026	0,6026	0,6025	0,6025	0,6024
0,780	0,6023	0,6023	0,6022	0,6022	0,6021	0,6020	0,6020	0,6019	0,6019	0,6018
0,790	0,6018	0,6017	0,6017	0,6016	0,6016	0,6015	0,6015	0,6014	0,6014	0,6013
0,800	0,6013	0,6013	0,6012	0,6012	0,6011	0,6011	0,6010	0,6010	0,6010	0,6009
0,810	0,6009	0,6009	0,6008	0,6008	0,6007	0,6007	0,6007	0,6007	0,6006	0,6006
0,820	0,6006	0,6005	0,6005	0,6005	0,6005	0,6004	0,6004	0,6004	0,6004	0,6003
0,830	0,6003	0,6003	0,6003	0,6003	0,6002	0,6002	0,6002	0,6002	0,6002	0,6002
0,840	0,6001	0,6001	0,6001	0,6001	0,6001	0,6001	0,6001	0,6001	0,6001	0,6001
0,850	0,6000	0,6000	0,6000	0,6000	0,6000	0,6000	0,6000	0,6000	0,6000	0,6000
0,860	0,6000	0,6000	0,6000	0,6000	0,6000	0,6001	0,6001	0,6001	0,6001	0,6001
0,870	0,6001	0,6001	0,6001	0,6001	0,6001	0,6002	0,6002	0,6002	0,6002	0,6002
0,880	0,6002	0,6003	0,6003	0,6003	0,6003	0,6003	0,6004	0,6004	0,6004	0,6004
0,890	0,6005	0,6005	0,6005	0,6006	0,6006	0,6006	0,6006	0,6007	0,6007	0,6007

Продолжение табл. 2

$r/V^{1/3}$	0	1	2	3	4	5	6	7	8	9
0,900	0,6008	0,6008	0,6009	0,6009	0,6009	0,6010	0,6010	0,6011	0,6011	0,6011
0,910	0,6012	0,6012	0,6013	0,6013	0,6014	0,6014	0,6015	0,6015	0,6016	0,6016
0,920	0,6017	0,6017	0,6018	0,6018	0,6019	0,6019	0,6020	0,6020	0,6021	0,6021
0,930	0,6022	0,6023	0,6023	0,6024	0,6025	0,6025	0,6026	0,6027	0,6027	0,6028
0,940	0,6029	0,6029	0,6030	0,6031	0,6032	0,6032	0,6033	0,6034	0,6035	0,6035
0,950	0,6036	0,6037	0,6038	0,6038	0,6039	0,6040	0,6041	0,6042	0,6043	0,6044
0,960	0,6044	0,6045	0,6046	0,6047	0,6048	0,6049	0,6050	0,6051	0,6052	0,6053
0,970	0,6054	0,6055	0,6056	0,6056	0,6057	0,6058	0,6060	0,6061	0,6062	0,6063
0,980	0,6064	0,6065	0,6066	0,6067	0,6068	0,6069	0,6070	0,6071	0,6072	0,6074
0,990	0,6075	0,6076	0,6077	0,6078	0,6079	0,6081	0,6082	0,6083	0,6084	0,6085
1,000	0,6087	0,6088	0,6089	0,6090	0,6092	0,6093	0,6094	0,6096	0,6097	0,6098
1,010	0,6100	0,6101	0,6102	0,6104	0,6105	0,6107	0,6108	0,6109	0,6111	0,6112
1,020	0,6114	0,6115	0,6117	0,6118	0,6119	0,6121	0,6122	0,6124	0,6126	0,6127
1,030	0,6129	0,6130	0,6132	0,6133	0,6135	0,6136	0,6138	0,6140	0,6141	0,6143
1,040	0,6145	0,6146	0,6148	0,6150	0,6151	0,6153	0,6155	0,6156	0,6158	0,6161
1,050	0,6162	0,6163	0,6165	0,6167	0,6169	0,6171	0,6172	0,6174	0,6176	0,6178
1,060	0,6180	0,6182	0,6184	0,6185	0,6187	0,6189	0,6191	0,6193	0,6195	0,6197
1,070	0,6199	0,6201	0,6203	0,6205	0,6207	0,6209	0,6211	0,6213	0,6215	0,6217
1,080	0,6219	0,6221	0,6224	0,6226	0,6228	0,6230	0,6232	0,6234	0,6237	0,6239
1,090	0,6241	0,6243	0,6245	0,6248	0,6250	0,6252	0,6254	0,6257	0,6259	0,6261
1,100	0,6264	0,6266	0,6268	0,6271	0,6273	0,6275	0,6278	0,6280	0,6283	0,6285
1,110	0,6288	0,6290	0,6293	0,6295	0,6298	0,6300	0,6303	0,6305	0,6308	0,6310
1,120	0,6313	0,6315	0,6318	0,6321	0,6323	0,6326	0,6329	0,6331	0,6334	0,6337
1,130	0,6339	0,6342	0,6345	0,6347	0,6350	0,6353	0,6356	0,6359	0,6361	0,6364
1,140	0,6367	0,6370	0,6373	0,6376	0,6379	0,6382	0,6384	0,6387	0,6390	0,6393
1,150	0,6393	0,6399	0,6402	0,6405	0,6408	0,6411	0,6414	0,6418	0,6421	0,6424
1,160	0,6427	0,6430	0,6433	0,6436	0,6440	0,6443	0,6446	0,6449	0,6452	0,6456
1,170	0,6459	0,6462	0,6466	0,6469	0,6472	0,6476	0,6479	0,6482	0,6486	0,6489
1,180	0,6493	0,6495	0,6499	0,6503	0,6506	0,6510	0,6513	0,6517	0,6520	0,6524
1,190	0,6528	0,6531	0,6535	0,6538	0,6542	0,6546	0,6549	0,6553	0,6557	0,6561

Таблица 3

Межфазное натяжение γ с водой при 20°C для некоторых органических жидкостей¹

Органическая жидкость	γ , мН/м	Плотность ² , г/см ³ (e)	Δe^3 , г/см ³	$K\Delta e\gamma^4$, ст ⁻²
Бензол	35,0	0,87865	0,11958	3,35
Четыреххлористый углерод	45,0	1,5940	0,59577	12,98
Диэтиловая окись	10,7	0,71378	0,28445	26,27
Энантовая кислота	7,0	0,920 0	0,07823	10,96
<i>n</i> -Гексан	51,1	0,660 3	0,33793	6,48
<i>n</i> -Октан	50,8	0,702 5	0,29573	5,71
<i>n</i> -Октанол	8,5	0,827 0	0,17123	19,75

¹ Данные взяты из «Справочника по химии и физике» под ред. Уиста Р. К. 52-е изд., 1971—1972 гг., «Кемикл Раббер Компани», с. 30.

² e для воды при 20°C равно 0,998 23 г/см³.

³ Δe — разница между плотностями чистых жидкостей.

⁴ $\Gamma = 980,76$ см. с⁻².

Таблица 4

Коэффициент коррекции f , $r/V^{1/3}$, r_0 и V_0

$r/V^{1/3}$	f	r_0	V_0
0,00	1,000 0	0,000 0	0,000 0
0,30	0,725 6	0,350 9	1,599 5
0,35	0,701 1	0,434 6	1,914 4
0,40	0,682 8	0,524 0	2,248 0
0,45	0,666 9	0,617 9	2,589 3
0,50	0,657 5	0,715 3	2,968 7
0,55	0,636 2	0,815 5	3,259 9
0,60	0,625 0	0,921 0	3,616 7
0,65	0,617 1	1,031 9	4,001 0
0,70	0,609 3	1,145 9	4,387 0
0,75	0,603 2	1,264 5	4,792 4
0,80	0,600 0	1,389 3	5,237 6
0,85	0,599 2	1,520 6	5,724 7
0,90	0,599 8	1,657 5	6,246 6
0,95	0,603 4	1,802 9	6,835 4
1,00	0,609 8	1,957 4	7,499 8
1,05	0,617 9	2,120 0	8,230 6
1,10	0,628 0	2,291 7	9,042 7
1,15	0,640 7	2,474 4	9,960 9
1,20	0,653 5	2,663 7	10,937 3
1,225	(0,655 5)	(2,751 6)	(11,332 8)
1,25	(0,652 1)	(2,828 9)	(11,590 8)
1,30	(0,640 1)	(2,972 6)	(11,956 4)

Продолжение табл. 4

$r/V^{1/3}$	f	r_0	v_0
1,35	(0,623 0)	(3,103 4)	(12,148 0)
1,40	(0,603 3)	(3,225 1)	(12,225 2)
1,45	(0,584 7)	(3,346 6)	(12,294 7)
1,50	(0,567 3)	(3,468 4)	(12,362 9)
1,55	(0,551 1)	(3,590 9)	(12,434 1)
1,60	(0,535 2)	(3,711 3)	(12,480 2)

Примечание. Значения в скобках менее точные по сравнению с другими.

ИНФОРМАЦИОННЫЕ ДАННЫЕ

1. ПОДГОТОВЛЕН И ВНЕСЕН Научным производственным объединением «Синтез ПАВ»

2. УТВЕРЖДЕН И ВВЕДЕН В ДЕЙСТВИЕ Постановлением Госстандарта России от 03.08.92 № 861

Настоящий стандарт подготовлен методом прямого применения международного стандарта ИСО 9101—87 «Поверхностно-активные вещества. Метод определения межфазного натяжения по объему капель» и полностью ему соответствует

3. СРОК ПРОВЕРКИ — 1998 г.
ПЕРИОДИЧНОСТЬ ПРОВЕРКИ — 5 лет

4. ВВЕДЕН ВПЕРВЫЕ

5. ССЫЛОЧНЫЕ НОРМАТИВНО-ТЕХНИЧЕСКИЕ ДОКУМЕНТЫ

Обозначение НТД, на который дана ссылка	Номер раздела
ГОСТ 18995.1—73	2
ГОСТ Р 50003—92	6
ГОСТ Р 50050—92	2

Редактор *Н. П. Щукина*
Технический редактор *В. Н. Малькова*
Корректор *В. И. Варенцова*

Сдано в наб. 26.08.92 Подп. к печ. 14.10.92 Усл. п. л. 1,25. Усл. кр.-отт. 1,25. Уч.-изд. л 1,15.
Тираж 163 экз.

Ордена «Знак Почета» Издательство стандартов, 123557, Москва, ГСП, Новопресненский пер., 3
Тип. «Московский печатник», Москва, Лялин пер., 6. Зак. 1443