

**Система стандартов безопасности труда
ОБОРУДОВАНИЕ КОМПРЕССОРНОЕ****Метод определения шумовых характеристик
передвижных компрессорных станций**Occupational safety standards system.
Compressing equipment.
Method for determination of noise characteristics
of mobile compressor stations

ГОСТ

12.2.016.3—91

ОКП 36 4300

Дата введения 01.07.92

Настоящий стандарт распространяется на все виды передвижных компрессорных станций (далее — ПКС), имеющих максимальный габаритный размер до 15 м.

Стандарт устанавливает ориентировочный метод определения шумовых характеристик.

Стандарт не распространяется на специальные ПКС (холодильные, криогенные и др., изготавливаемые по особым требованиям).

1. ОБЩИЕ ПОЛОЖЕНИЯ

1.1. Перечень шумовых характеристик ПКС — по ГОСТ 12.2.016.1.

1.2. Измерения уровней звукового давления должны быть проведены в октавных полосах частот со среднегеометрическими частотами от 31,5 до 8000 Гц, а общих уровней звукового давления по шкале шумомера «Линейная» с 2 Гц.

Допускается измерять уровни звукового давления в третьоктавных полосах частот, которые следует пересчитывать в октавные уровни.

1.3. Измерения необходимо проводить на открытой площадке над звукоотражающей плоскостью.

2. АППАРАТУРА

Для измерения уровней звука и уровней звукового давления ПКС необходимо применять аппаратуру по ГОСТ 12.1.028.

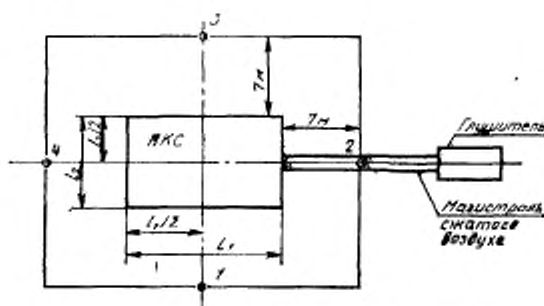
Издание официальное

Настоящий стандарт не может быть полностью или частично воспроизведен, тиражирован и распространен без разрешения Госстандарта СССР

3. УСЛОВИЯ ИЗМЕРЕНИЯ

3.1. Условия измерения уровней звука и уровней звукового давления ПКС должны соответствовать ГОСТ 12.1.028.

3.2. На испытательной площадке недопустимо присутствие объектов крупных размеров (зданий, машин и т. д.) в пределах 25 м от любой поверхности испытываемой ПКС и посторонних источников шума. Если это условие невозможно выполнить, то объекты крупных размеров и посторонние источники шума должны быть приведены на схеме расположения ПКС и точек измерения (см. чертёж).



1—2 — точки измерения шума, L_1 и L_2 — длина и ширина отбрасывающего источника шума параллелепипеда

3.3. Испытания ПКС необходимо проводить при установившемся номинальном (расчетном) режиме работы (при номинальных значениях следующих параметров: частоты вращения коленчатого вала или ротора, производительности, начального и конечного давлений, начальной и конечной температуры газа). Система охлаждения ПКС должна быть включена. Все дверцы и щитки кожуха (капота) ПКС должны быть закрыты, кроме тех, без которых невозможна непрерывная ее эксплуатация.

Перед испытаниями ПКС должна быть прогрета. Если показания контрольно-измерительных приборов стабильны (их колебания не должны превышать допускаемых техническими документами величин), то режим работы ПКС можно считать установившимся.

4. ПОДГОТОВКА К ИЗМЕРЕНИЯМ

4.1. ПКС необходимо установить в середине испытательной площадки, имеющей твердую звукоотражающую поверхность.

4.2. Условия установки ПКС должны приближаться к обычным условиям ее работы. Если имеются колеса, то они должны быть заторможены.

4.3. При шумовых испытаниях ПКС необходимо шум выпуска сжатого воздуха снизить до необходимого уровня (допускаемого по ГОСТ 12.1.028 уровня помех) с помощью установки эффективного глушителя шума или присоединения напорного трубопровода (удаления места выпуска сжатого воздуха). Регулирующую арматуру, устанавливаемую для изменения режима работы, необходимо закрыть звукоизолирующим кожухом.

4.4. Точки измерения для определения уровня звуковой мощности ПКС необходимо располагать по ГОСТ 12.1.028, а для определения уровней звука и уровней звукового давления на расстоянии 7 м от ПКС и на высоте 1,5 м от отражающей плоскости (см. чертеж).

5. ПРОВЕДЕНИЕ ИЗМЕРЕНИЯ

5.1. Измерение уровней звука и звукового давления необходимо проводить по ГОСТ 12.1.028.

5.2. При колебании уровней звукового давления и уровней звука в пределах 5 дБ длительность измерений должна быть не менее, чем в три раза больше периода колебаний.

5.3. Значения уровней звукового давления и уровней звука необходимо считать со шкалы прибора с точностью до 1 дБ (дБА).

6. ОБРАБОТКА И ОФОРМЛЕНИЕ РЕЗУЛЬТАТОВ ИЗМЕРЕНИЯ

6.1. Результаты измерений в контрольных точках уровня звука, общего уровня звукового давления и уровня звукового давления в октавных полосах частот необходимо обработать по ГОСТ 12.1.028.

6.2. Результаты измерений и расчетов должны быть представлены в виде протокола (см. приложение).

ПРЕДСТАВЛЕНИЕ РЕЗУЛЬТАТОВ ОПРЕДЕЛЕНИЯ ШУМОВЫХ
ХАРАКТЕРИСТИК

Предприятие, проводившее шумовое испытание

ПРОТОКОЛ
определения шумовых характеристик

Дата

№ _____

1. Метод определения шумовых характеристик (следует указать настоящий стандарт и отметить, что метод ориентировочный).

2. Вид испытания (предварительные, приемочные или периодические).

3. Источник шума

Модель:

Зав. №

Изготовитель

ТУ

Дата изготовления

Наработка, ч:

Номинальная мощность, кВт

Номинальная частота вращения, мин⁻¹:

Габариты по ТУ, м:

Привод:

Вспомогательное оборудование:

4. Режим работы

4.1. Рабочие параметры:

частота вращения, мин⁻¹:производительность, м³/с:

давление на входе, МПа:

давление на выходе, МПа:

начальная температура, °С:

конечная температура, °С:

4.2. Характеристика сжимаемого газа:

молекулярный вес μ =газовая постоянная R =

4.3. Глушители шума и фильтры системы всасывания (следует описать места их установки и типы или отметить, что они отсутствуют).

4.4. Положение дверок и щитков кожуха (капота).

5. Условия проведения измерений.

5.1. Барометрическое давление, МПа:

5.2. Температура окружающей среды, °С:

5.3. Скорость ветра, м/с:

5.4. Место проведения испытаний

5.5. Установка источников шума

5.6. Отражающая плоскость

5.7. Постоянная $K=0$

5.8. Замечания

6. Аппаратура

Микрофон... сер. №, изготовитель

Предусилитель... сер. №, изготовитель

Шумомер..... сер. №, изготовитель

Частотный анализатор (фильтр) сер. №, изготовитель

Калибратор... сер. №, изготовитель

Разное: например, ветрозащитный экран, самописец и т. д.

7. Схема расположения ПКС и точек измерения шума (следует привести положение и высоту объектов крупных размеров, если они находятся на испытательной площадке).

Под схемой необходимо указать следующее:

размеры огибающего ПКС параллелепипеда (l_1, l_2, l_3), м;

характеристические размеры (a, b, c), м;

высоту установки микрофона при измерениях уровней звуковой мощности,

м;

площадь измерительной поверхности, при измерениях уровня звуковой мощности, м².

8. Результаты определения шумовых характеристик

Данные для расчета уровня звуковой мощности ПКС

Величина	Точка измерения	Уровень звукового давления, дБ, в октавных полосах со среднегеометрическими частотами, Гц								Уровень звука, дБА	Общий уровень звукового давления, дБ	
		31,5	63	125	250	500	1000	2000	4000			8000
Суммарный шум ПКС и помех	1											
	2											
	3											
	4											
	5											
Шум помех	1											
	2											
	3											
Шум ПКС с учетом поправки на шум помех и ветрозащитный экран	1											
	2											
	3											
	4											
	5											
Среднее значение уровней на измерительной поверхности												

Уровни звуковой мощности ПКС

Уровень звуковой мощности, дБ, в октавных полосах частот со среднегеометрическими частотами, Гц								Корректированный уровень звуковой мощности, дБА
63	125	250	500	1000	2000	4000	8000	

**Уровни звука и звукового давления ПКС на расстоянии 7 м
от ее контура и высоте 1,5 м от уровня площадки**

Величина	Точки измерения	Уровень звукового давления, дБ, в октавных полосах со среднегеометриче- скими частотами, Гц								Уровень звука, дБА	Общий уро- вень звукового давления, дБ	
		31,5	63	125	250	500	1000	2000	4000			5000
		1	2	3	4							
Суммарный шум ПКС и помех	1											
	2											
	3											
Шум помех	1											
	2											
	4											
Шум ПКС с уче- том поправки на шум помех и вет- ро-защитный экран	1											
	2											
	4											
Среднее значение уровней												

Протокол оформлен
(необходимо указать должность оператора, проводившего измерения шума и оформившего протокол)

Подпись ♦ И. О.

Протокол проверен
(необходимо указать должность
ведущего в подразделении
специалиста по акустике машин
и оборудования)

Подпись ♦ И. О.

Подпись ♦ И. О.

Должность руководителя
подразделения

Подпись ♦ И. О.

ИНФОРМАЦИОННЫЕ ДАННЫЕ

1. РАЗРАБОТАН И ВНЕСЕН Министерством тяжелого машиностроения СССР, Государственным строительным комитетом СССР, Государственным комитетом СССР по народному образованию

РАЗРАБОТЧИКИ

А. А. Стеценко (руководитель темы), Н. И. Иванов, д-р техн. наук; Г. Л. Осипов, д-р техн. наук; В. Е. Сухиненко; Л. Ф. Дроздова, канд. техн. наук; Е. Д. Наумов; Е. Н. Федосеева, канд. техн. наук

2. УТВЕРЖДЕН И ВВЕДЕН В ДЕЙСТВИЕ Постановлением Государственного комитета СССР по управлению качеством продукции и стандартам от 25.04.91 № 584

3. Срок первой проверки — 1996 г.
Периодичность проверки — 5 лет

4. ВВЕДЕН ВПЕРВЫЕ

5. ССЫЛОЧНЫЕ НОРМАТИВНО-ТЕХНИЧЕСКИЕ ДОКУМЕНТЫ

Обозначение ИТД, на который дана ссылка	Номер пункта, раздела
ГОСТ 12 1.028	Разд. 2, 3 1, 4 3, 5 1, 6 1
ГОСТ 12 2.016 1—91	1 1