

ГОСТ 4338—91
(ИСО 3014—81)

МЕЖГОСУДАРСТВЕННЫЙ СТАНДАРТ

ТОПЛИВО ДЛЯ АВИАЦИОННЫХ ГАЗОТУРБИННЫХ ДВИГАТЕЛЕЙ

ОПРЕДЕЛЕНИЕ МАКСИМАЛЬНОЙ ВЫСОТЫ
НЕКОПТЯЩЕГО ПЛАМЕНИ

Издание официальное

БЗ 6—2003

ИПК ИЗДАТЕЛЬСТВО СТАНДАРТОВ
Москва

М Е Ж Г О С У Д А Р С Т В Е Н Н Ы Й С Т А Н Д А Р Т**ТОПЛИВО ДЛЯ АВИАЦИОННЫХ
ГАЗОТУРБИННЫХ ДВИГАТЕЛЕЙ****ГОСТ
4338—91
(ИСО 3014—81)****Определение максимальной высоты некопящего пламени**Aviation turbine fuels.
Determination of smoke pointМКС 75.160.20
ОКСТУ 0209Дата введения **01.01.93****1. НАЗНАЧЕНИЕ И ОБЛАСТЬ ПРИМЕНЕНИЯ**

Настоящий стандарт устанавливает метод определения максимальной высоты некопящего пламени авиационных топлив для газотурбинных двигателей.

Дополнения, отражающие потребности экономики страны, выделены курсивом.

Настоящий стандарт распространяется на нефтепродукты (топлива для реактивных двигателей и осветительные керосины) и устанавливает метод определения максимальной высоты некопящего пламени.

2. ОПРЕДЕЛЕНИЕ

Максимальная высота некопящего пламени — высота пламени (в миллиметрах), достигаемая до появления дыма, при сжигании топлива в стандартной лампе при определенных условиях.

3. СУЩНОСТЬ МЕТОДА

Пробу сжигают в закрытой лампе со шкалой.

Максимальную высоту некопящего пламени испытуемого топлива измеряют перед появлением дыма.

4. КОНТРОЛЬНЫЕ ТОПЛИВНЫЕ СМЕСИ

Для приготовления контрольных топливных смесей применяют контрольные топлива, используемые при испытаниях на детонационную стойкость: толуол класса I, сорта эталонного топлива в соответствии с ИСО 5272* и изооктан, используемый в испытаниях на детонационную стойкость, основные требования к которому приведены в приложении.

Соотношения компонентов и максимальные высоты некопящего пламени в зависимости от состава смесей приведены в табл. 1.

* Допускается применять толуол марки А по ГОСТ 9880—76.

Контрольные топливные смеси

Объемная доля толуола, %	Объемная доля изоктана, %	Максимальная стандартная высота некопящего пламени при давлении 101,3 кПа, мм
40	60	14,7
25	75	20,2
15	85	25,8
10	90	30,2
5	95	35,4
0	100	42,8

Смеси следует готовить очень тщательно. Рекомендуется применять градуированные бюретки и пипетки. Калиброванные колбы использовать не рекомендуется.

Изоктан эталонный по ГОСТ 12433.

Толуол по ГОСТ 5789, ч.д.а.

5. АППАРАТУРА

5.1. Лампа для определения высоты некопящего пламени, приведенная на черт. 1 и соответствующая размерам, указанным на черт. 2 и 3 и в табл. 2 и 3.

Использование визира помогает избежать параллакса, однако оно не является обязательным. Достаточно мерной линейки или другого устройства, пригодного для измерения высоты некопящего пламени с точностью до 0,5 мм. Для снижения яркости пламени при наблюдении можно использовать кобальтовое стекло средней плотности. Лампа должна отвечать следующим основным требованиям:

- 1) верхний конец направляющей фитиля должен точно совпадать с нулевой отметкой на шкале;
- 2) шкала должна быть нанесена белыми линиями на черном стекле по обе стороны белой или черной полосы шириной 2 мм.

Диапазон шкалы 50 мм, цена деления 1 мм, оцифровка через каждые 10 мм и цена большого деления 5 мм;

3) лампа должна иметь устройство, позволяющее равномерно регулировать высоту пламени в пределах не менее 10 мм.

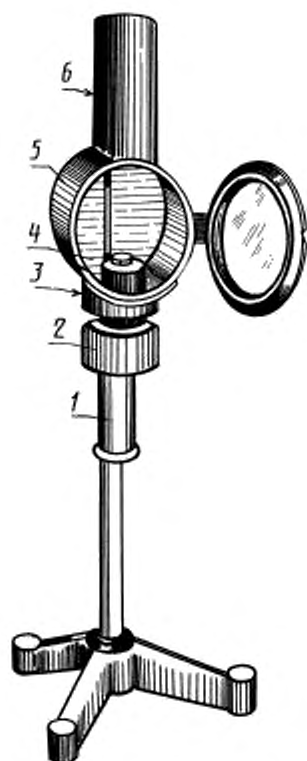
4) стекло в дверце лампы должно иметь вогнутую форму для предотвращения многократных отражений;

5) соединение между основанием и резервуаром горелки должно быть непроницаемым для топлива.

Таблица 2

Критические размеры резервуара в лампе для определения высоты некопящего пламени (см. черт. 2)

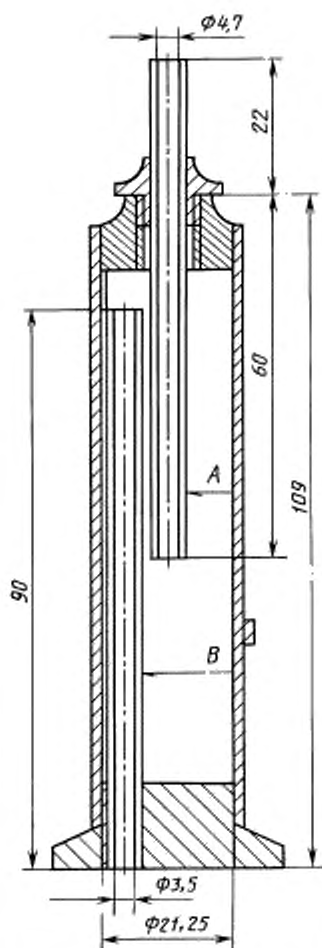
Размер	Значение, мм
Корпус резервуара	
Внутренний диаметр	21,25 ± 0,05
Наружный диаметр	Скользкая посадка на держатель свечи
Длина без колпака	109,0 ± 0,05
Резьба на колпачке	∅ 9,5, шаг резьбы 1,0
Фитильная трубка А	
Внутренний диаметр	4,7 ± 0,05
Наружный диаметр	Неподвижная посадка
Длина	82,0 ± 0,05
Воздушный канал В	
Внутренний диаметр	3,5 ± 0,05
Длина	90,0 ± 0,05

Лампа для определения высоты некоптящего
пламени

1 — резервуар; 2 — пробка для резервуара; 3 — камера;
4 — направляющая фитиля; 5 — шкала; 6 — вытяжная
труба

Черт. 1

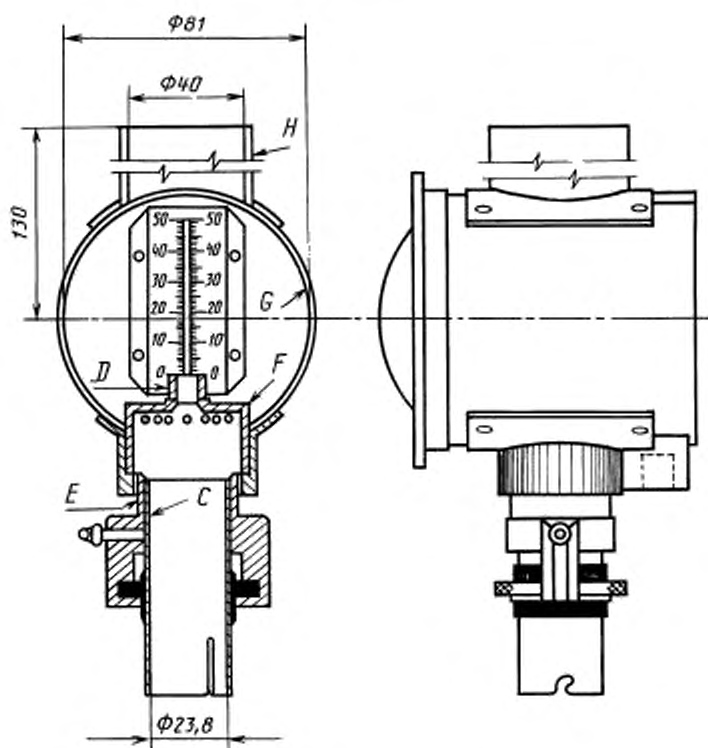
Резервуар



A — фитильная трубка; B — воздушный канал

Черт. 2

Корпус лампы



C — втулка для резервуара; *D* — направляющая фитиля; *E* — вентиляционные отверстия;
F — камера; *G* — корпус лампы; *H* — труба

Черт. 3

Таблица 3

Критические размеры корпуса лампы для определения высоты некопящего пламени (см. черт. 3)

Размер		Значение, мм
Внутренний диаметр	Втулка для резервуара <i>C</i>	23,8 ± 0,05
	Направляющая фитиля <i>D</i>	
Внутренний диаметр	Вентиляционные отверстия <i>E</i>	2,9 ± 0,05
Наружный диаметр	Камера <i>F</i>	35 ± 0,05
Внутренний диаметр	Корпус лампы <i>G</i>	81,0 ± 1,0
Внутренний диаметр	Труба <i>H</i>	40,0 ± 1,0

5.2. Фитиль

Фитиль представляет собой круглый твердый тканый хлопчатобумажный жгут обычного качества, отвечающий следующим требованиям:

оболочка — 17 нитей, 66 текс × 3;

основа — 9 нитей, 100 текс × 4;

уток — 40 текс × 2;

число ниток на 1 см — 6.

Лампа ЛВП по НТД.

Цилиндр 1—25 по ГОСТ 1770.

Эксикатор по ГОСТ 25336.

Воронка В—56—80XY—1 по ГОСТ 25336.

Бюретки 1—2—50—0,10 и 3—2—100—0,20 по ГОСТ 29251.

Фитили круглые с оплеткой из хлопчатобумажной пряжи длиной не менее 130—150 мм, нарезанные из шторного шнура артикул № 1338 или из обычной хлопчатобумажной ткани длиной не менее 125 мм, и имеющие оплетку 17 нитей (66 текс × 3), основу 9 нитей (100 текс × 4), уток (40 текс × 2) по ОСТ 17—207.

Допускается использовать другие фитили, обеспечивающие получение аналогичных результатов.

Бумага фильтровальная лабораторная по ГОСТ 12026.

Ножницы или лезвие бритвы без защитного покрытия или специальное приспособление для подрезки фитилей.

Шкаф сушильный, обеспечивающий температуру нагрева (105 ± 5) °С.

Аппарат для экстракции.

Щетка для чистки трубы.

Пицет.

6. ПОДГОТОВКА АППАРАТУРЫ

6.1. Лампу помещают в вертикальном положении в помещении, полностью защищенном от сквозняков.

Каждую новую лампу тщательно осматривают, следя за тем, чтобы все вентиляционные отверстия в камере и резервуаре были чистыми, незасоренными и имели требуемые размеры. Камера должна быть расположена таким образом, чтобы вентиляционные отверстия не были загорожены. Небольшие отклонения от всех перечисленных требований имеют значительное влияние на точность полученных результатов.

П р и м е ч а н и е. Если помещение не вполне защищено от сквозняков, лампу помещают в вертикальном положении в деревянный или асбестовый ящик, открытый спереди.

Расстояние между верхом ящика и верхом трубы лампы должно составлять не менее 150 мм. Внутренняя поверхность ящика должна быть матовой и черной.

6.2. Все фитили, как новые, так и оставшиеся от предыдущих испытаний, экстрагируют, проводя не менее 25 циклов экстракций, в экстракторе со смесью толуола и безводного метилового спирта в равных объемах, подсушивают в вытяжном шкафу или на сквозняке (или используют то и другое). Затем сушат в сушильном шкафу при температуре 100—110°С в течение 30 мин и до использования хранят в эксикаторе.

П р и м е ч а н и е. Для экстракции допускается использовать другие растворители, если они обеспечивают получение таких же результатов:

*петролейный эфир по ТУ 6—021244 или диэтиловый эфир по ТУ 6—09—3932;
метиловый спирт ч.д.а., по ГОСТ 6995.*

7. ПРОБА ТОПЛИВА

Пробу используют сразу после получения. Пробу доводят до температуры окружающей среды (но без специального подогревания). Пробы, имеющие мутный вид или содержащие посторонние вещества, фильтруют через фильтровальную бумагу.

Отбор проб производится по ГОСТ 2517.

8. КАЛИБРОВКА ПРИБОРА

8.1. Для калибровки прибора испытывают две контрольные смеси (разд. 4) в соответствии с разд. 9, имеющие высоту некопящего пламени в таких пределах, чтобы высота некопящего пламени образца оказалась между ними. Если это невозможно, используют две смеси, имеющие высоту некопящего пламени, близкую к высоте некопящего пламени образца.

Определяют поправочный коэффициент для прибора по формуле

$$\frac{(A_s/A_0) + (B_s/B_0)}{2},$$

где A_s — максимальная высота некопящего пламени первой контрольной топливной смеси, мм;

A_0 — высота некопящего пламени первой контрольной смеси, определенная при калибровке прибора, мм;

B_s — максимальная высота некопящего пламени второй контрольной смеси, мм;

B_0 — высота некопящего пламени второй контрольной смеси, определенная при калибровке прибора, мм.

Если высота некопящего пламени образца точно совпадает с высотой некопящего пламени одной из контрольных смесей, то в качестве второй следует использовать смесь с большей высотой некопящего пламени.

8.2. Калибровку прибора проводит ежедневно каждый оператор. Калибровку проводят повторно в один и тот же день при получении нового прибора, смене оператора, изменении барометрического давления более чем на 0,7 кПа (0,007 бар).

Калибровку лампы проводят один раз в смену.

9. ПРОВЕДЕНИЕ ИСПЫТАНИЯ

9.1. Высушенный после экстрагирования фитиль длиной не менее 125 мм пропитывают образцом и вставляют в фитильную трубку резервуара. Вращательные движения, связанные с этой операцией, следует проводить очень осторожно. Если фитиль закрутился, его осторожно раскручивают. Затем зажигаемый конец фитиля вновь смачивают пробой.

Примечание. При разногласиях испытания проводят только с новыми фитилями, подготовленными по п. 6.2.

9.2. В чистый сухой резервуар лампы при комнатной температуре наливают 20 см³ подготовленной пробы.

Примечание. Если объем пробы менее 20 см³, допускается использовать меньшее количество, но не менее 10 см³.

9.3. Фитильную трубку вставляют в резервуар и завинчивают. Необходимо проследить, чтобы вентиляционные отверстия в резервуаре были свободны от топлива. Обрезают фитиль горизонтально, так чтобы он выступал из трубки на 6 мм и не имел истершихся нитей. Используют новое чистое лезвие или другой острый режущий инструмент. Затем вставляют резервуар в лампу.

Примечание. Некоторые лезвия имеют защитное покрытие, которое следует удалить растворителем.

9.4. Зажигают лампу, устанавливают высоту пламени около 10 мм и дают лампе гореть 5 мин. Поднимают резервуар до появления дыма (копоти), затем медленно опускают. При этом форма пламени меняется следующим образом:

- а) длинный язык пламени, дым едва виден, пламя подвижное и неустойчивое;
- б) пламя с удлиненным острым концом и вогнутыми сторонами, как показано на черт. 4 (А);
- в) острый конец исчезает, язык пламени становится слегка закругленным, черт. 4 (В). Иногда рядом с кончиком языка появляется зубчатое яркое пламя, которое в расчет не принимается;
- г) язык пламени с сильно закругленным концом, черт. 4 (С).

Измеряют высоту пламени В (см, черт. 4) с точностью до 0,5 мм. Записывают отмеченную высоту некопящего пламени.

Чтобы избежать погрешностей в результате параллакса (см. примечание), глаз наблюдателя должен находиться слегка в стороне от центральной линии, так чтобы отражение пламени было

видно на шкале по одну сторону от вертикальной центральной линии, а само пламя находилось по другую сторону шкалы. Показание шкалы в обоих случаях должно быть одинаковым.

Примечание. Для предотвращения параллакса и облегчения измерения высоты пламени можно использовать визир.

9.5. Проводят три отдельных наблюдения высоты некопящего пламени, повторяя последовательность возникновения пламени, установленную в п. 9.4.

Если эти результаты будут отличаться друг от друга более чем на 1,0 мм, повторяют испытание на новой пробе и с другим фитилем.

9.6. Вынимают резервуар из лампы, обмывают растворителем (легкой нефтью) и продувают воздухом, чтобы подготовить его к последующему использованию.

В качестве растворителя применяют нефрас С2—80/120, С3—80/120 по ТУ 38.401—67—108, С—50/170 по ГОСТ 8505.

10. ОБРАБОТКА РЕЗУЛЬТАТОВ

10.1. Расчет

Максимальную высоту некопящего пламени в миллиметрах вычисляют по формуле

$$L \times f,$$

где L — средний результат высоты некопящего пламени трех отдельных измерений, мм;

f — поправочный коэффициент, вычисленный по разд. 8.

Результат записывают с точностью до 0,1 мм.

10.2. Точность¹

Точность метода, полученная статистическим исследованием межлабораторных результатов испытания, следующая.

10.2.1. Сходимость

Расхождение между последовательными результатами испытания, полученными одним и тем же оператором на одной и той же аппаратуре при постоянно действующих условиях на идентичном исследуемом материале при обычном и правильном выполнении метода испытания, превышает 2 мм только в одном случае из двадцати.

10.2.2. Воспроизводимость

Расхождение между двумя единственными и независимыми результатами, полученными разными операторами, работающими в разных лабораториях на идентичном исследуемом материале при обычном и правильном выполнении метода испытания, превышает 3 мм только в одном случае из двадцати.

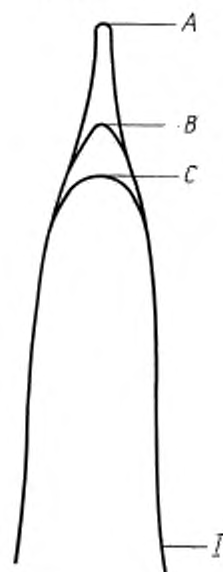
За результат определения высоты некопящего пламени принимают среднееарифметическое результатов двух параллельных определений, расхождение между которыми не превышает норм, указанных в табл. 4 (при 95 %-ном уровне доверительной вероятности).

Таблица 4

Высота некопящего пламени, мм	Сходимость (один лаборант и прибор)	Воспроизводимость (разные лаборанты и приборы)
До 20	1	2
Св. 20 до 30	1	3
Св. 30 » 40	1	4

¹ Точностные данные были получены при проведении совместной АСТМ/ИР программы в 1972 г., были испытаны 6 эталонных смесей изооктан/толуол по АСТМ и 10 реактивных топлив JetA и JetB в диапазоне высоты некопящего пламени от 15 до 45.

Вид пламени



A — слишком высокое; B — нормальное; C — слишком низкое;
 I — основание пламени

Черт. 4

11. ПРОТОКОЛ ИСПЫТАНИЯ

Протокол испытания должен содержать следующие данные:

- а) тип и маркировку испытуемого продукта;
- б) ссылку на данный стандарт;
- в) результат испытания (см. п. 10.1);
- г) любое отклонение по соглашению или по другим документам от установленной методики;
- д) дату испытания.

ПРИЛОЖЕНИЕ
Обязательное

**Технические требования к изооктану,
применяемому при испытании на детонационную стойкость**

Показатель	Значение
Плотность при 20°С, г/см ³	0,69193±0,00015
Коэффициент преломления	1,39145±0,00015
Точка замерзания, °С	—107,442 (мин)
Перегонка	99,238±0,025
50 % отгона, °С	
Разность 80 % отгона минус 20 % отгона, °С	0,020 макс

П р и м е ч а н и е. Методы определения указанных показателей качества изооктана приведены в тексте международного стандарта.

ИНФОРМАЦИОННЫЕ ДАННЫЕ

1. ПОДГОТОВЛЕН И ВНЕСЕН Всесоюзным научно-исследовательским институтом по переработке нефти (ВНИИ НП)

2. УТВЕРЖДЕН И ВВЕДЕН В ДЕЙСТВИЕ Постановлением Комитета стандартизации и метрологии СССР от 29.12.91 № 2338

Настоящий стандарт подготовлен методом прямого применения международного стандарта ИСО 3014—81 «Топливо для авиационных газотурбинных двигателей. Определение высоты некопящего пламени» с дополнениями, отражающими потребности экономики страны

3. ВЗАМЕН ГОСТ 4338—74

4. ССЫЛОЧНЫЕ НОРМАТИВНО-ТЕХНИЧЕСКИЕ ДОКУМЕНТЫ

Обозначение НТД, на который дана ссылка	Номер раздела, пункта
ГОСТ 1770—74	5.2
ГОСТ 2517—85	Разд. 7
ГОСТ 5789—78	Разд. 4
ГОСТ 6995—77	6.2
ГОСТ 8505—80	9.6
ГОСТ 12026—76	5.2
ГОСТ 12433—83	Разд. 4
ГОСТ 25336—82	5.2
ГОСТ 29251—91	5.2
ОСТ 17—207	5.2
ТУ 38.401—67—108—92	9.6

5. ПЕРЕИЗДАНИЕ. Декабрь 2003 г.

Редактор *Р.С. Федорова*
Технический редактор *Л.А. Гусева*
Корректор *Н.Л. Рыбалко*
Компьютерная верстка *С.В. Рябовой*

Изд. лиц. № 02354 от 14.07.2000. Сдано в набор 09.01.2004. Подписано в печать 30.01.2004. Усл.печ.л. 1,40. Уч.-изд.л. 0,95.
Тираж 63 экз. С 673. Зак. 52.

ИПК Издательство стандартов, 107076 Москва, Колодезный пер., 14.
<http://www.standards.ru> e-mail: info@standards.ru
Набрано и отпечатано в ИПК Издательство стандартов.