

**ГОСУДАРСТВЕННЫЙ СТАНДАРТ СОЮЗА ССР****ОПОКИ ЛИТЕЙНЫЕ ЦЕЛЬНОЛИТЫЕ ИЗ АЛЮМИНИЕВЫХ И  
МАГНИЕВЫХ СПЛАВОВ КРУГЛЫЕ ДИАМЕТРОМ В СВЕТУ:  
600 мм, ВЫСОТОЙ 250; 300 мм.****Конструкция**

Circular all-cast moulding boxes of aluminium  
and magnesium alloys having inside diameter  
600 mm; height 250; 300 mm.  
Construction

**ГОСТ  
15503—91**

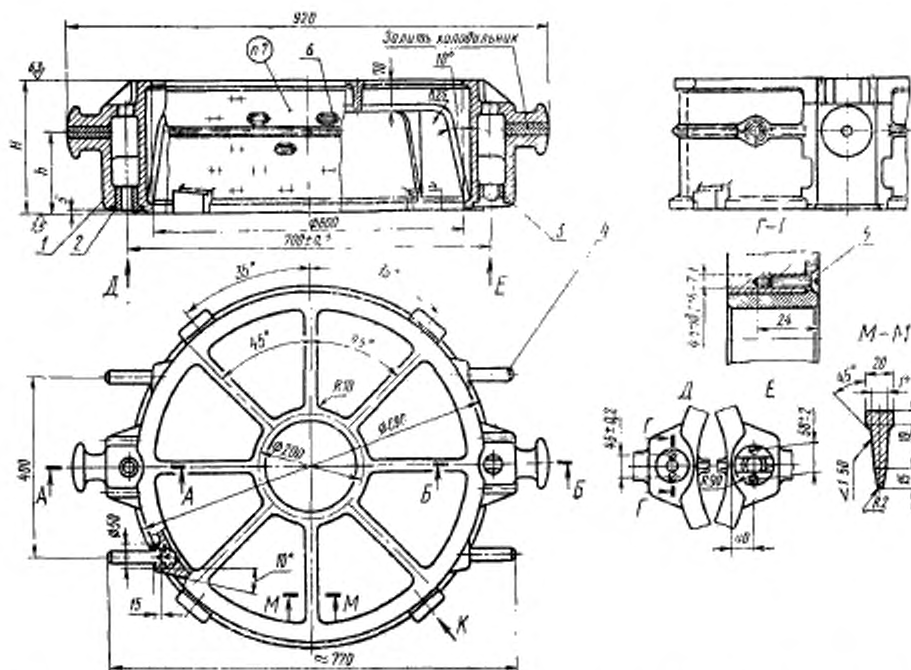
ОКП 39 6401

Дата введения 01.01.93

Настоящий стандарт распространяется на литые цельнолитые круглые опоки из алюминиевых и магниевых сплавов, предназначенные для изготовления песчаных литых форм при машинной и ручной формовке.

Требования пп. 1—4 настоящего стандарта являются обязательными, другие требования настоящего стандарта являются рекомендуемыми.

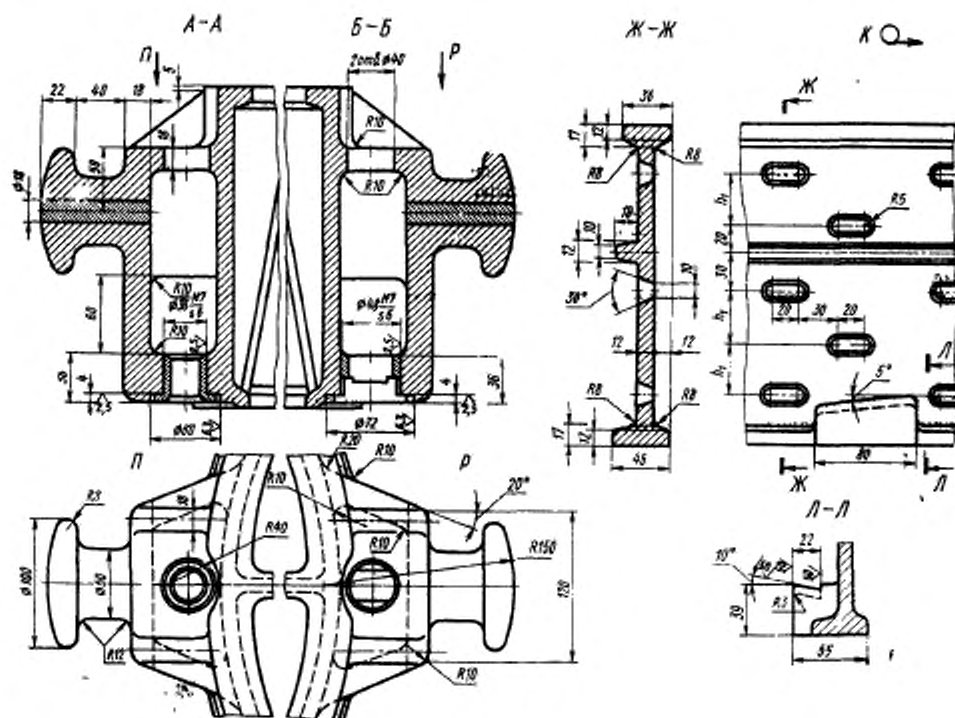
1. Конструкция и размеры опок должны соответствовать указанным на чертеже и в таблице.



1 — корпус, 2 — центрирующая втулка 0290 2621 по ГОСТ 15019 (1 шт.); 3 — направляющая втулка 0290 2631 (по требованию потребителя 0290 2632) по ГОСТ 15019 (1 шт.); 4 — ручка 0298-0302 по ГОСТ 15022 (4 шт.); 5 — винт АМ6—6g×20.58.05 по ГОСТ 17475 (4 шт.); 6 — вентиляционные отверстия (по требованию потребителя допускается вентиляционные отверстия не делать)

Издание официальное

Настоящий стандарт не может быть полностью или частично воспроизведен, тиражирован и распространен без разрешения Госстандарта СССР



Размеры в мм

Обозначение опок		Приемлемость опок из сплавов		$H \pm 1,0$	$h$	$h_1$	Масса опок из сплавов, кг	
По классификации ЕСКД	По МН 80—89	алюминиевых	магниеых				алюминиевых	магниеых
Г 002.297252.022	0264-0181			250	150	40	33	23
Г 002.297252.023	0264-0182			300	180	50	37	26

Пример условного обозначения опоки  $H=250$  мм из алюминиевого сплава:

*Опока Г 002.297252.022 АЛ ГОСТ 15503—91*

То же, из магниевого сплава:

*Опока Г 002.297252.022 МЛ ГОСТ 15503—91*

2. Неуказанные радиусы — 5 мм.

3. Технические требования — по ГОСТ 15506.

4. В местах сопряжений ребер, цапф и платиков со стенками опок вентиляционные отверстия не делать.

5. По требованию потребителя допускается:

а) ребра-крестовины не выполнять;

б) ребра-крестовины выполнять в соответствии с контуром моделей.

## ИНФОРМАЦИОННЫЕ ДАННЫЕ

1. РАЗРАБОТАН И ВНЕСЕН Техническим комитетом по стандартизации 224 «Технологическая оснастка»

## РАЗРАБОТЧИКИ

С. С. Ткаченко; Р. Б. Евдаев; М. Ф. Калинина, руководитель темы; В. С. Золотова; В. М. Самков; В. С. Дорфман; В. Н. Славянский

2. УТВЕРЖДЕН И ВВЕДЕН В ДЕЙСТВИЕ Постановлением Комитета стандартизации и метрологии СССР от 06.12.91 № 1875.

3. Срок проверки — 1997 г.,

периодичность проверки — 5 лет.

4. ВЗАМЕН ГОСТ 15503—70

## 5. ССЫЛОЧНЫЕ НОРМАТИВНО-ТЕХНИЧЕСКИЕ ДОКУМЕНТЫ

Обозначение НТД, на который дана ссылка	Номер пункта
ГОСТ 15019—69	1
ГОСТ 15022—69	1
ГОСТ 15506—91	3
ГОСТ 17475—80	1