

ГОСТ 29190—91
(ИСО 1064—74)

МЕЖГОСУДАРСТВЕННЫЙ СТАНДАРТ

**ВЕЩЕСТВА
ПОВЕРХНОСТНО-АКТИВНЫЕ**

МЕТОД ОПРЕДЕЛЕНИЯ КАЖУЩЕЙСЯ ПЛОТНОСТИ ПАСТ

Издание официальное

БЗ 12—2003

ИПК ИЗДАТЕЛЬСТВО СТАНДАРТОВ
Москва

МЕЖГОСУДАРСТВЕННЫЙ СТАНДАРТ**ВЕЩЕСТВА ПОВЕРХНОСТНО-АКТИВНЫЕ****Метод определения кажущейся плотности паст**

Surface active agents.
Determination of apparent density of pastes on filling

**ГОСТ
29190—91**

(ИСО 1064—74)

МКС 71.100.40
ОКСТУ 2409

Дата введения **01.01.93**

Объемы жидких, порошкообразных и гранулированных веществ характеризуются кажущейся плотностью и кажущимся объемом. Для пастообразных или студнеобразных веществ эти величины нельзя установить простым физическим методом, так как эти вещества могут образовывать пустоты, сгустки и т. п.

1. НАЗНАЧЕНИЕ И ОБЛАСТЬ ПРИМЕНЕНИЯ

Настоящий стандарт устанавливает лабораторный метод определения кажущейся плотности поверхностно-активных пастообразных, мазеобразных и подобных веществ для процесса заполнения тары.

2. СУЩНОСТЬ МЕТОДА

Метод заключается во введении под давлением в сосуд определенной вместимости такого количества образца, которое необходимо для заполнения сосуда при условиях испытания, и последующем определении массы взвешиванием.

3. ОБОРУДОВАНИЕ

На чертеже представлена схема собранного аппарата, в который входят элементы, указанные в пп. 3.1—3.4.

3.1. Трубка из нержавеющей стали внутренним диаметром 26 мм, наружным диаметром 30 мм и высотой 188 мм

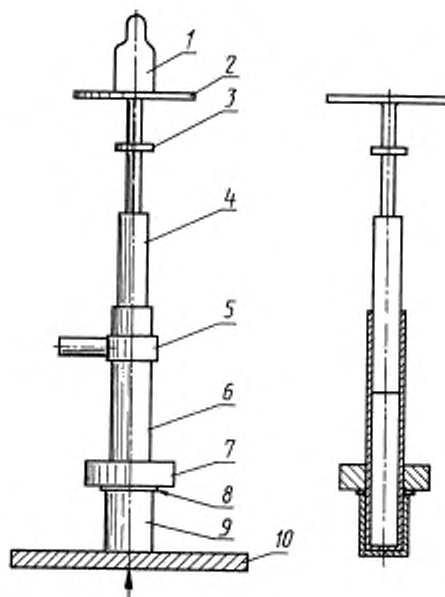
Эта трубка оснащена наружным кольцом, образующим упор, служащий для установки цилиндрического сосуда на верхний край. Длина части трубки, расположенной над кольцом, должна не менее чем на 55 мм превышать высоту цилиндрического сосуда.

3.2. Поршень из нержавеющей стали наружным диаметром 25,9 мм и массой 770 г

Поршень свободно входит внутрь трубки, имеет закрытое основание, а в верхней своей части — стопор, мешающий выходу из трубки. Над поршнем находится пластина, на которую помещают дополнительную нагрузку, чтобы поддерживать скорость заполнения в заданных пределах.

3.3. Цилиндрический сосуд из жесткого материала, стойкого к воздействию испытуемого вещества, внутренним диаметром 30,4 мм, высотой 70 мм и вместимостью 50 см³ при 20 °С

В цилиндрический сосуд входит нижняя часть трубки. Сосуд имеет плоское основание и полированный верхний край; внутренний диаметр сосуда немного превышает наружный диаметр стальной трубки для образования небольшого зазора, позволяющего перемещать трубку внутри



1 — груз; 2 — пластина; 3 — стопор; 4 — стальной поршень; 5 — штатив; 6 — стальная трубка; 7 — упор; 8 — шайба; 9 — цилиндрический сосуд; 10 — подставка с шарнирным приспособлением, позволяющим регулировать высоту

сосуда. Верхний край сосуда оснащен плоской резиновой шайбой, которая прижата к полированному краю сосуда упорным кольцом трубки, чтобы не допустить попадания испытуемого продукта на край цилиндрического сосуда. Шайба должна иметь боковой разрез, позволяющий легко снимать ее.

3.4. Подставка с регулируемой высотой, оснащенная шарнирным приспособлением, позволяющим медленно и равномерно опускать цилиндрический сосуд.

4. ПРОВЕДЕНИЕ ИСПЫТАНИЯ

Испытание проводят при температуре $(20 \pm 2) ^\circ\text{C}$.

4.1. Подготовка оборудования

Закрепляют стальную трубку в штативе так, чтобы она была в строго вертикальном положении. Нижнюю часть трубки вставляют в чистый и взвешенный цилиндрический сосуд до упора и помещают резиновую шайбу точно на верхний край цилиндрического сосуда.

4.2. Заполнение аппарата

Заполняют трубку до уровня 30 мм от верхнего конца испытуемым образцом, отобранным по ГОСТ 6732.1. Вводят поршень и устанавливают на пластину поршня груз, обеспечивающий непрерывный выход пробы. Медленно, с постоянной скоростью опускают цилиндрический сосуд с помощью шарнирного приспособления подставки. Воздух, содержащийся в пробе, удаляется через зазоры между трубкой и цилиндрическим сосудом. Под давлением поршня пробу опускают в цилиндрический сосуд. Скорость опускания регулируют так, чтобы продолжительность заполнения цилиндрического сосуда не превышала 2 мин.

Когда верхнее поперечное сечение цилиндрического сосуда будет находиться в плоскости нижнего сечения стальной трубки, снимают груз поршня и помещают тонкий лист на цилиндрический сосуд, чтобы прекратить поступление пробы из трубки и одновременно удалить все возможные излишки в цилиндрическом сосуде. Таким образом получают образец, верхняя поверхность которого плоская и находится на одном уровне с верхним краем цилиндрического сосуда.

4.3. Измерение

Взвешивают с погрешностью не более $\pm 0,1$ г цилиндрический сосуд без резиновой шайбы. Для упрощения взвешивания можно использовать тару, соответствующую цилиндрическому сосуду.

Проводят пять определений на одном и том же лабораторном образце.

5. ОБРАБОТКА РЕЗУЛЬТАТОВ

5.1. Метод подсчета

Кажущуюся плотность образца при заполнении при 20 °С в граммах на миллилитр вычисляют по формуле

$$\frac{m_1 - m_0}{V},$$

где m_0 — масса цилиндрического сосуда, г;

m_1 — масса заполненного цилиндрического сосуда, г;

V — вместимость цилиндрического сосуда, см³.

За результат испытания принимают среднеарифметическое значение результатов пяти определений.

5.2. Сходимость

Разность результатов двух определений, проводимых одним и тем же лицом, не должна превышать 0,1 г/см³.

6. ПРОТОКОЛ ИСПЫТАНИЯ

Протокол испытания должен включать следующие данные:

- а) название пасты;
- б) концентрацию;
- в) температуру, при которой проводилось заполнение и взвешивание, если она отличается от 20 °С;
- г) вместимость цилиндрического сосуда;
- д) время заполнения;
- е) массу образца в цилиндрическом сосуде;
- ж) отдельные операции и условия, не предусмотренные настоящим стандартом или необязательные, а также отклонения, которые могли повлиять на результаты испытания;
- з) информацию, необходимую для полной идентификации образца.

ИНФОРМАЦИОННЫЕ ДАННЫЕ

- 1. РАЗРАБОТАН И ВНЕСЕН** Техническим комитетом 193 «Кислоты жирные синтетические, высшие жирные спирты, поверхностно-активные вещества»
- 2. УТВЕРЖДЕН И ВВЕДЕН В ДЕЙСТВИЕ** Постановлением Комитета стандартизации и метрологии СССР от 24.12.91 № 2069

Настоящий стандарт подготовлен методом прямого применения международного стандарта ИСО 1064—74 «Вещества поверхностно-активные. Метод определения кажущейся плотности паст»

- 3. ВВЕДЕН ВПЕРВЫЕ**

4. ССЫЛОЧНЫЕ НОРМАТИВНО-ТЕХНИЧЕСКИЕ ДОКУМЕНТЫ

Обозначение НТД, на который дана ссылка	Номер пункта
ГОСТ 6732.1—89	4.2

- 5. ПЕРЕИЗДАНИЕ.** Август 2004 г.

Редактор Д.В. Коретникова
Технический редактор И.С. Гришанова
Корректор В.Е. Нестерова
Компьютерная верстка И.А. Налейкиной

Изд. лиц. № 02354 от 14.07.2000. Сдано в набор 05.07.2004. Подписано в печать 19.08.2004. Усл. печ.л. 0,93. Уч.-изд.л. 0,35.
Тираж 70 экз. С 3415. Зак. 305.

ИПК Издательство стандартов, 107076 Москва, Колодезный пер., 14.
<http://www.standards.ru> e-mail: info@standards.ru
Набрано и отпечатано в ИПК Издательство стандартов