

Соединения трубопроводов с развальцовкой

**ТРУБЫ ПЕРЕБОРОЧНЫЕ**

Конструкция

Flare bulkhead fittings.  
Construction

ГОСТ

28941.6—91

ОКП 419311

Дата введения 01.01.92

Настоящий стандарт распространяется на переборочные соединения трубопроводов с развальцовкой трубы с углом конуса 74°.

Требования пп. 1; 2; 4 являются обязательными, другие требования настоящего стандарта являются рекомендуемыми.

1. Конструкция и основные размеры соединений трубопроводов должны соответствовать указанным на чертеже и в таблице.

2. Развальцованные концы труб по ГОСТ 28941.12.

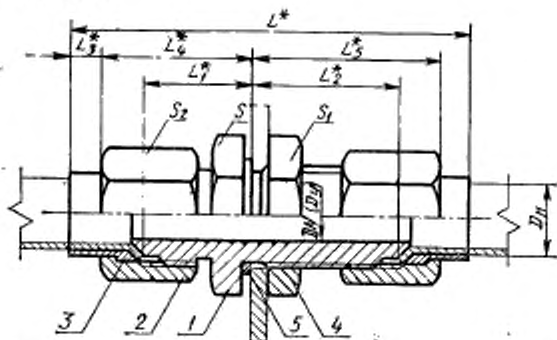
3. Значение номинального (условного) давления для соединения группы 2 — по ГОСТ 15763, приложение 3.

4. Технические требования, приемка и методы испытаний — по ГОСТ 15763.

---

**Издание официальное**

Настоящий стандарт не может быть полностью или частично воспроизведен, тиражирован и распространен без разрешения Госстандарта СССР



\* Размеры для справок.

1 — переборочный штуцер по ГОСТ 28941.18; 2 — накладная гайка по ГОСТ 28941.26; 3 — втулка по ГОСТ 28941.27; 4 — контргайка по ГОСТ 15803; 5 — прокладка по ГОСТ 23358

Размеры, мм

Группа	$D_{в}$	$DN (D_{н})$	$L$	$L_1$	$L_2$	$L_3$	$L_4$	$L_5$	Размеры под ключ			Масса 1000 шт., кг
									$S$	$S_1$	$S_2$	
2	4	3	72	17	33	4	24	40	14	12	50,5	
	6	4	75	18	34		26	41	17	14	71,0	
	8	6	79	19	35	5	27	42	19	17	99,2	
	10	8	85	22			32	44	22	19	134,7	
	12	10	89	23	37	6	45	45	24	22	167,8	
	(14)	12	98	25	39		36	50	27	30	27	233,6
	15	12	98	25	39	7	40	51	32	36	32	296,0
	18	15	105	28	40		40	51	32	36	32	437,9
	22	20	119	33	45	9	44	57	36	41	36	565,8
	28	25	129	37	48		49	60	41	46	41	713,8
	(34)	32	137	39	52	10	53	64	50	55	50	1129,0
	35	53					64	50	55	50	1138,0	
	42	40					60	65	60	60	1648,6	

Примечания:

1. Значения, приведенные в скобках, неpreferred.
2. Масса указана для справок.

Пример условного обозначения соединения группы 2 с  $D_{в} = 10$  мм:

Соединение 2—10 — ГОСТ 28941.6—91

## ИНФОРМАЦИОННЫЕ ДАННЫЕ

1. РАЗРАБОТАН И ВНЕСЕН Государственным Комитетом СССР по управлению качеством продукции и стандартам

## РАЗРАБОТЧИКИ

Б. В. Максимовский; Г. В. Поляков, канд. техн. наук;  
Ю. А. Решников; С. А. Михайлова

2. УТВЕРЖДЕН И ВВЕДЕН В ДЕЙСТВИЕ Постановлением Государственного Комитета СССР по управлению качеством продукции и стандартам от 21.03.91 № 303

3. ВВЕДЕН ВПЕРВЫЕ

4. Срок проверки — 1997 г., периодичность проверки — 5 лет

5. ССЫЛОЧНЫЕ НОРМАТИВНО-ТЕХНИЧЕСКИЕ ДОКУМЕНТЫ

Обозначение НТД, на который дана ссылка	Номер пункта
ГОСТ 15763—91	3; 4
ГОСТ 15803—76	1
ГОСТ 23358—87	1
ГОСТ 28941.12—91	2
ГОСТ 28941.18—91	1
ГОСТ 28941.26—91	1
ГОСТ 28941.27—91	1