

ГОСТ 29042—91
(МЭК 115-6—83)

МЕЖГОСУДАРСТВЕННЫЙ СТАНДАРТ

ПОСТОЯННЫЕ РЕЗИСТОРЫ ДЛЯ ЭЛЕКТРОННОЙ АППАРАТУРЫ

Часть 6

ГРУППОВЫЕ ТЕХНИЧЕСКИЕ УСЛОВИЯ
НА НАБОРЫ ПОСТОЯННЫХ РЕЗИСТОРОВ
С ОТДЕЛЬНО ИЗМЕРЯЕМЫМИ РЕЗИСТОРАМИ

Издание официальное

БЗ 1—2004

ИПК ИЗДАТЕЛЬСТВО СТАНДАРТОВ
Москва

ПОСТОЯННЫЕ РЕЗИСТОРЫ ДЛЯ ЭЛЕКТРОННОЙ
АППАРАТУРЫ

Часть 6

ГОСТ
29042—91Групповые технические условия на наборы постоянных
резисторов с отдельно измеряемыми резисторами

(МЭК 115-6—83)

Fixed resistors for use in electronic equipment. Part 6. Sectional
specification: fixed resistor networks with individually measurable resistorsМКС 31.040.10
ОКП 60 0000Дата введения 01.07.92

РАЗДЕЛ 1. ОБЩИЕ ПОЛОЖЕНИЯ

1.1. Область распространения

Настоящий стандарт распространяется на наборы постоянных резисторов, в которых можно измерить каждый отдельный резистор. Резисторы могут быть изолированы друг от друга или соединены в схемы различной конфигурации, которые позволяют измерять каждый отдельный резистор. Данный государственный стандарт применяется для разработки ТУ на резисторы, в том числе подлежащие сертификации.

1.2. Цель

Настоящий стандарт устанавливает предпочтительные номинальные значения и характеристики и определяет порядок выбора из ГОСТ 28608 соответствующих методик сертификации изделий, методов испытаний и измерений, а также устанавливает общие требования к наборам резисторов данного типа.

Жесткости испытаний и требования, установленные в ТУ на изделия конкретных типов (далее — ТУ), должны быть равны или выше установленных настоящим стандартом.

1.3. Ссылочные документы

Настоящий стандарт следует использовать совместно со следующими стандартами:

ГОСТ 28198—89 (МЭК 68-1—88) Основные методы испытаний на воздействие внешних факторов. Часть 1. Общие положения и руководство

ГОСТ 28608—90 (МЭК 115-1—82) Резисторы постоянные для электронной аппаратуры. Часть 1. Общие технические условия

ГОСТ 28884—90 (МЭК 63—63) Ряды предпочтительных значений для резисторов и конденсаторов. Поправка № 1 (1967), Поправка № 2 (1977)

410* «Правила и планы выборочного контроля по качественным признакам».

QC 001001* «Основные правила Системы сертификации изделий электронной техники МЭК (IECQ)».

QC 001002* «Правила процедуры Системы сертификации изделий электронной техники МЭК (IECQ)».

Примечание. Все ссылки по последним изданиям, за исключением ГОСТ 28198, для которого следует использовать издание, указанное в ГОСТ 28608.

* До прямого применения стандарта МЭК в качестве государственного стандарта рассылку данного стандарта МЭК на русском языке осуществляет ВНИИ «Электронстандарт».

1.4. Данные, которые необходимо приводить в ТУ

ТУ должны быть разработаны на основе соответствующей формы ТУ.

В ТУ не должно содержаться требований менее жестких чем в общих и групповых ТУ.

Более жесткие требования должны быть перечислены в п. 1.8 ТУ и отмечены в программе испытаний, например звездочкой.

Примечание. Данные, приведенные в пп. 1.4.1 и 1.4.3, могут быть представлены в виде таблиц.

В каждом ТУ должны быть приведены данные по пп. 1.4.1—1.4.5. Приводимые значения следует предпочтительно выбирать из значений, приведенных в настоящем стандарте.

1.4.1. Габаритный чертеж и размеры

В ТУ должен быть приведен чертеж набора резисторов, а также размеры и их допускаемые отклонения, которые влияют на взаимозаменяемость и крепление. Все размеры предпочтительно следует приводить в миллиметрах, но если исходные размеры даны в дюймах, то следует дополнить их соответствующими размерами в миллиметрах.

1.4.2. Крепление

Наборы резисторов следует крепить обычными средствами. В ТУ должен быть указан метод крепления, применяемый при обычной эксплуатации и при испытаниях на вибрацию и ударную тряску или удар. Конструкция наборов резисторов может быть такой, что при ее использовании потребуются специальные крепежные приспособления. В этом случае в ТУ должно быть приведено описание крепежных приспособлений, которые следует применять при испытаниях на вибрацию и ударную тряску или удар.

1.4.3. Вид

См. п. 2.2.3 ГОСТ 28608.

В настоящем стандарте вид — это сочетание номинальной мощности рассеяния и температурной характеристики (или температурного коэффициента) сопротивления.

Вид должен быть представлен в ТУ двухбуквенным кодом, например АВ, ВС, CD и т. д., который произвольно выбирают для каждого сочетания мощности рассеяния и температурной характеристики наборов резисторов. Поэтому обозначение вида не имеет смысла, если не указан номер ТУ.

1.4.4. Номинальные значения и характеристики

Номинальные значения и характеристики должны быть выбраны в соответствии с настоящим стандартом с учетом следующего подпункта.

1.4.4.1. Диапазон значений номинального сопротивления

См. п. 2.2.1. Предпочтительными значениями являются значения рядов E ГОСТ 28884.

Примечание. Если изделия, на которые распространяются ТУ, имеют разные диапазоны значений, то необходимо указать: «Диапазон значений для каждого вида изделий приведен в перечне сертифицированных изделий».

1.4.5. Маркировка

В ТУ должно быть приведено содержание маркировки на наборе резисторов и упаковке. Должны быть указаны отклонения от п. 1.5 настоящего стандарта.

1.5. Маркировка

1.5.1. Данные, наносимые при маркировке, выбирают из приведенного ниже перечня (относительная важность каждой позиции определяется ее положением в перечне):

- 1) обозначение набора резисторов, которое позволяет выбрать ТУ для обозначения каждого элемента набора;
- 2) обозначение выводов в соответствии с ТУ;
- 3) год и месяц (или неделя) изготовления;
- 4) номер ТУ и ссылка на вид;
- 5) название фирмы или товарный знак.

1.5.2. На наборе резисторов должны быть четко нанесены данные поз. 1) и 2) и, по возможности, остальные данные.

Следует избегать какого-либо дублирования данных при маркировке набора резисторов.

1.5.3. На упаковке, содержащей наборы резисторов, должны быть четко нанесены данные поз. 1), 3), 4) и 5) п. 1.5.1.

1.5.4. Любая дополнительная маркировка не должна вызывать недоразумений.

2. ПРЕДПОЧТИТЕЛЬНЫЕ НОМИНАЛЬНЫЕ ЗНАЧЕНИЯ, ХАРАКТЕРИСТИКИ И ЖЕСТКОСТИ ИСПЫТАНИЙ

2.1. Предпочтительные характеристики

Значения, приведенные в ТУ, следует предпочтительно выбирать из приведенных в пп. 2.1.1—2.1.3.

2.1.1. Предпочтительные климатические категории

Наборы резисторов классифицируются по климатическим категориям в соответствии с общими правилами, приведенными в ГОСТ 28198.

Нижнюю и верхнюю температуры категории и продолжительность испытания на влажное тепло, постоянный режим следует выбирать из рядов:

нижняя температура категории:

—55, —40, —25 °С;

верхняя температура категории:

+85, +100, +125 и +155 °С;

продолжительность испытания на влажное тепло постоянный режим 4, 10, 21 и 56 сут.

Жесткостями испытаний на холод и сухое тепло являются нижняя и верхняя температуры категории соответственно. У наборов резисторов некоторых конструкций эти температуры могут находиться между двумя предпочтительными значениями температур, приведенными в ГОСТ 28199. В этом случае для данной жесткости следует выбирать ближайшее предпочтительное значение температуры в пределах действительного диапазона значений температур.

2.1.2. Температурный коэффициент и температурные характеристики сопротивления

В табл. 1 приведены предпочтительные температурные коэффициенты и соответствующие температурные характеристики для 20 °С—70 °С и предельные значения изменения сопротивления при измерении температурной характеристики сопротивления в пределах диапазона температур категории, приведенные в п. 2.1.1 настоящего стандарта. См. также п. 4.8 ГОСТ 28608.

Таблица 1

Температурный коэффициент, $10^{-6}/^{\circ}\text{C}$	Температурная характеристика 20/70°С, %	Температурная характеристика сопротивления (предельные значения изменения сопротивления), %		
		Температура приведения/нижняя температура категории		
		+20/—55	+20/—40	+20/—25
—150/—1500	—0,75/—7,5	+1,13/+11,3	+0,9/+9	+0,68/+6,8
±250	±1,25	±1,88	±1,5	±1,13
±100	±0,5	±0,75	±0,6	±0,45
±50	±0,25	±0,375	±0,3	±0,23
±25	±0,125	±0,188	±0,15	±0,113
±15	±0,075	±0,133	±0,09	±0,068

Продолжение

Температурный коэффициент, $10^{-6}/^{\circ}\text{C}$	Температурная характеристика 20/70°С, %	Температурная характеристика сопротивления (предельные значения изменения сопротивления), %			
		Температура приведения/верхняя температура категории			
		+20/+85	+20/+1000	+20/+125	+20/+155
—150/—1500	—0,75/—7,5	—0,98/—9,8	—1,2/—12	—1,58/—15,8	—2,03/—20,3
±250	±1,25	±1,62	±2	±2,62	±3,38
±100	±0,5	±0,65	±0,8	±1,05	±1,35
±50	±0,25	±0,325	±0,4	±0,525	±0,675
±25	±0,125	±0,162	±0,2	±0,262	±0,338
±15	±0,075	±0,098	±0,12	±0,158	±0,203

2.1.3. Предельные значения изменения сопротивления

Для каждой категории стабильности предпочтительные предельные значения изменения сопротивления для каждого из испытаний приведены в табл. 2.

Примечание. Номера пунктов в табл. 2 соответствуют ГОСТ 28608.

Таблица 2

Категория стабильности, %	Длительные испытания	Кратковременные испытания
	4.23. Последовательность климатических испытаний. 4.24. Влажное тепло, постоянный режим. 4.25.1. Срок службы при 70 °С. 4.25.3. Срок службы при верхней температуре категории.	4.13. Перегрузка. 4.16. Прочность выводов. 4.18. Теплостойкость при пайке. 4.19. Быстрая смена температуры. 4.22. Вибрация.
10	$\pm (10 \% + 0,5 \text{ Ом})$	$\pm (2 \% + 0,1 \text{ Ом})$
5	$\pm (5 \% + 0,1 \text{ Ом})$	$\pm (1 \% + 0,05 \text{ Ом})$
2	$\pm (2 \% + 0,1 \text{ Ом})$	$\pm (0,5 \% + 0,05 \text{ Ом})$
1	$\pm (1 \% + 0,05 \text{ Ом})$	$\pm (0,25 \% + 0,05 \text{ Ом})$
0,5	$\pm (0,5 \% + 0,05 \text{ Ом})$	$\pm (0,1 \% + 0,01 \text{ Ом})$
0,25	$\pm (0,25 \% + 0,05 \text{ Ом})$	$\pm (0,05 \% + 0,01 \text{ Ом})$
0,1	$\pm (0,1 \% + 0,01 \text{ Ом})$	$\pm (0,02 \% + 0,01 \text{ Ом})$

2.2. Предпочтительные номинальные значения

2.2.1. Номинальное сопротивление

См. п. 2.2.7 ГОСТ 28608.

2.2.2. Допускаемое отклонение сопротивления от номинального

Предпочтительные допускаемые отклонения сопротивления от номинального:

$\pm 10; \pm 5; \pm 2; \pm 1; \pm 0,5; \pm 0,25; \pm 0,1 \%$.

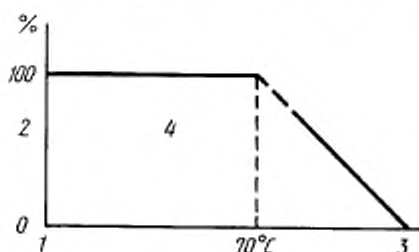
2.2.3. Номинальная мощность рассеяния

Предпочтительные значения номинальной мощности рассеяния при 70 °С:

для набора резисторов: 0,25; 0,5; 1; 1,5; 2; 4 Вт;

для резисторного элемента:

0,05; 0,1; 0,125; 0,25; 0,5; 1 Вт.



1 — нижняя температура категории; 2 — процент номинальной мощности рассеяния; 3 — верхняя температура категории; 4 — рекомендуемая зона эксплуатации

Черт. 1

В ТУ должно быть указано применяемое значение номинальной мощности рассеяния каждого резисторного элемента в наборе, а также максимально допускаемая полная мощность рассеяния набора резисторов.

При температуре выше 70 °С мощность рассеяния снижается, как указано на графике черт. 1.

В ТУ может быть предусмотрена большая зона эксплуатации при условии, что она включает всю вышеуказанную зону. В этом случае в ТУ должна быть указана максимально допускаемая мощность рассеяния при температурах, отличных от 70 °С. Все характерные точки на графике следует проверять испытанием.

2.2.4. Предельное рабочее напряжение

Предпочтительные значения предельного рабочего напряжения постоянного тока или эффективные значения напряжения переменного тока:

10; 15; 25; 35; 50; 100; 500 В.

2.2.5. Напряжение изоляции между отдельными резисторными элементами (если применимо)

Значение напряжения изоляции между отдельными резисторными элементами следует приводить в ТУ.

2.2.6. Сопротивление изоляции между отдельными резисторными элементами (если применимо)

Предпочтительное минимальное предельное значение сопротивления изоляции между резисторными элементами I ГОМ, если иное не указано в ТУ.

2.3. Предпочтительные жесткости испытаний

Жесткости испытаний, приведенные в ТУ, предпочтительно следует выбирать из пп. 2.3.1—2.3.9.

2.3.1. Сушка

Следует использовать методику 1 ГОСТ 28608, п. 4.3.

2.3.2. Вибрация

См. п. 4.22 ГОСТ 28608 со следующими дополнениями:

диапазон частот — от 10 до 500 Гц;

амплитуда — 0,75 мм или 98 м/с² (выбирается менее жесткое значение);

качающаяся частота — общая продолжительность 6 ч.

В ТУ должен быть указан применяемый метод крепления (см. п. 1.4.2).

Во время испытания следует проводить электрические измерения для контроля прерывания контактирования, разрыва цепи или короткого замыкания.

2.3.3. Пониженное атмосферное давление

См. п. 4.23.5 ГОСТ 28608 со следующим дополнением:

атмосферное давление — 8,5 кПа (85 мбар).

2.3.4. Перегрузка

См. п. 4.13 ГОСТ 28608 со следующими дополнениями:

подаваемое напряжение должно быть в 2,5 раза больше номинального напряжения или равно удвоенному значению предельного рабочего напряжения (выбирают меньшее значение);

продолжительность — испытательное напряжение постоянного тока следует подавать в течение (5 ± 1) с поочередно на каждый резистор набора.

2.3.5. Срок службы при 70 °С

См. п. 4.25.1 ГОСТ 28608 со следующими дополнениями.

Если суммарная мощность рассеяния резисторных элементов не превышает номинальной мощности рассеяния набора, и если предельное рабочее напряжение не превышено, то каждый резисторный элемент должен рассеивать свою номинальную мощность. Если суммарная мощность рассеяния резисторных элементов превышает номинальную мощность рассеяния набора, то выборку для испытаний необходимо разделить; в каждой подгруппе испытаний испытывают разные резисторные элементы набора. В этом случае максимально возможное число резисторных элементов в каждой подгруппе испытаний должно быть под такой нагрузкой, чтобы номинальная мощность рассеяния набора не была превышена. Каждый резисторный элемент набора хотя бы в одной подгруппе испытаний должен быть нагружен так, чтобы выделять свою номинальную мощность рассеяния.

2.3.6. Сопротивление изоляции между соседними резисторными элементами (если применимо)

См. п. 4.6 ГОСТ 28608 со следующими дополнениями:

сопротивление изоляции следует измерять между каждым изолированным резисторным элементом и всеми другими резисторными элементами, соединенными вместе. Измерительное напряжение должно быть указано в ТУ.

2.3.7. Электрическая прочность изоляции между соседними резисторными элементами (если применимо)

См. п. 4.7 ГОСТ 28608 со следующим дополнением:

электрическая прочность изоляции проверяется испытанием между каждым изолированным резисторным элементом и всеми другими резисторными элементами, соединенными вместе.

2.3.8. Влажное тепло, постоянный режим

См. п. 4.24 ГОСТ 28608 со следующими дополнениями.

Испытываемую выборку следует разделить на две или три партии:

а) без подачи напряжения;

б) на каждый резисторный элемент подается нагрузка, равная 0,01 номинального напряжения резисторного элемента или 2 В (выбирают меньшее значение);

с) если требуется испытание на поляризацию, то третью партию следует подвергнуть испытанию поляризованным напряжением (20 ± 2) В постоянного тока между выводами, указанными в ТУ.

2.3.9. Прочность выводов

См. п. 4.16 ГОСТ 28608 со следующими дополнениями.

Испытание U_{a1} следует применять к одному из каждого пяти выводов набора. Испытываемые выводы каждого набора следует менять так, чтобы в испытываемой выборке был проверен каждый вывод набора.

3. ПОРЯДОК СЕРТИФИКАЦИИ

3.1. Конструктивно подобные изделия

Конструктивно подобными считают наборы, изготавливаемые по аналогичной технологии, из аналогичных материалов, имеющие одинаковые номинальные размеры, но разные значения сопротивления и температурные характеристики.

3.2. Утверждение соответствия

Методики испытаний с целью утверждения соответствия приведены в п. 3.4 ГОСТ 28608.

Методика испытаний на выборке заданного объема приведена в пп. 3.2.1 и 3.2.2.

Программа испытаний по партиям и периодических испытаний с целью утверждения соответствия приведена в п. 3.3 настоящего стандарта. В этом случае скомплектованные выборки должны соответствовать программе испытаний на выборке заданного объема по объему, по применяемым параметрам и критериям приемки.

3.2.1. Утверждение соответствия на основе испытаний на выборке заданного объема. Формирование выборки

Методика испытаний на выборке заданного объема приведена в п. 3.4.2 ГОСТ 28608.

Если по этим методикам требуется утверждение соответствия для определенного типа набора с постоянными значениями сопротивления резисторных элементов, то число образцов должно быть таким, как указано в табл. 3.

Таблица 3

Программа испытаний с целью утверждения соответствия

Номер пункта и испытание (см. примечание 1)	D или ND (см. примечание 2)	Условия испытания (см. примечание 1)	Объем выборки, шт., критерий приемки (см. примечание 2)		Требования (см. примечание 1)
			n	c	
Группа 0 4.4.1. Внешний осмотр 4.4.2. Размеры (габаритные) 4.5. Сопротивление 4.7. Электрическая прочность (только изолированные наборы резисторов)	ND	Метод: . . .	26 (Примечание 3)	1	По п. 4.4.1. Четкая маркировка и как указано в ТУ По ТУ По п. 4.5.2 По п. 4.7.3
Группа 1А Половина выборки группы 1 4.16. Прочность выводов 4.18. Теплостойкость при пайке 4.8. Температурная зависимость сопротивления	D	См. п. 2.3.9 настоящего стандарта. Внешний осмотр. Сопротивление Метод 1А с паяльной ванной. Внешний осмотр. Сопротивление Нижняя температура категории /20 °С. 20 °С/верхняя температура категории	5	1*	По п. 4.16.6 (а) $\Delta R \leq \pm (... \% R + ... \text{ Ом})$ По п. 4.18.3 $\Delta R \leq \pm (... \% R + ... \text{ Ом})$ $\frac{\Delta R}{R} \leq ... \% \text{ или}$ $\alpha: ... 10^{-6}/^{\circ}\text{C}$ $\frac{\Delta R}{R} \leq ... \% \text{ или}$ $\alpha: ... 10^{-6}/^{\circ}\text{C}$

Номер пункта и испытание (см. примечание 1)	D или ND (см. примечание 2)	Условия испытания (см. примечание 1)	Объем выборки, шт., критерий приемки (см. примечание 2)		Требования (см. примечание 1)
			n	c	
4.13. Перегрузка	D	См. п. 2.3.4 настоящего стандарта. Внешний осмотр. Сопротивление	5	1*	По п. 4.13.3 $\Delta R \leq \pm (... \% R + ... \text{ Ом})$
Группа 1В Другая половина выборки группы 1 4.19. Быстрая смена температуры 4.22. Вибрация	D	Θ_A — нижняя температура категории. Θ_B — верхняя температура категории. Внешний осмотр. Сопротивление Методы крепления см. в ТУ. Методика В4. Диапазон частот от 10 до 500 Гц. Амплитуда 0,75 мм или ускорение 98 м/с ² (выбирают менее жесткое значение). Общая продолжительность 6 ч. Внешний осмотр. Сопротивление	5	1*	По п. 4.19.3 $\Delta R \leq \pm (... \% R + ... \text{ Ом})$ По п. 4.22.4 $\Delta R \leq \pm (... \% R + ... \text{ Ом})$
Группа 1 Все образцы выборки группы 1 4.23. Последовательность климатических испытаний: сухое тепло; влажное тепло, циклическое, испытание Db, первый цикл; холод; пониженное атмосферное давление; влажное тепло, циклическое, испытание Db, остальные циклы	D	8,5 кПа (85 мбар) Внешний осмотр. Сопротивление. Сопротивление изоляции между резисторными элементами (если применимо), см. п. 2.3.6 настоящего стандарта. Электрическая прочность изоляции между резисторными элементами (если применимо), см. п. 2.3.7 настоящего стандарта	10	1*	По п. 4.23.8 $\Delta R \leq \pm (... \% R + ... \text{ Ом})$ $R \geq 1 \text{ ГОм}$ По п. 4.7.3
Группа 2 4.24. Влажное тепло, постоянный режим	D	См. п. 2.3.8 настоящего стандарта. Внешний осмотр. Сопротивление. Сопротивление изоляции между резисторными элементами (если применимо), см. п. 2.3.6 настоящего стандарта.	6	1	По п. 4.24.4 $\Delta R \leq \pm (... \% R + ... \text{ Ом})$ $R \geq 1 \text{ ГОм}$

Номер пункта и испытание (см. примечание 1)	D или ND (см. примечание 2)	Условия испытания (см. примечание 1)	Объем выборки, шт., критерий приемки (см. примечание 2)		Требования (см. примечание 1)
			n	c	
4.24. Влажное тепло, постоянный режим	D	Электрическая прочность изоляции между резисторными элементами (если применимо), см. п. 2.3.7 настоящего стандарта	6	1	По п. 4.7.3
Группа 3 4.25.1. Срок службы при 70 °С	D	См. п. 2.3.5 настоящего стандарта. Продолжительность: 1000 ч. Проверка после 48, 500 и 1000 ч: внешний осмотр; сопротивление. Проверка после 1000 ч: сопротивление изоляции между резисторными элементами (если применимо), см. п. 2.3.6 настоящего стандарта	5	1	По п. 4.25.1.7 $\Delta R \leq \pm (... \% R + ... \text{ Ом})$ $R \geq 1 \text{ ГОм}$
Группа 4 4.25.3. Срок службы при верхней температуре категории	D	Продолжительность: 1000 ч. Проверка после 48, 500 и 1000 ч: внешний осмотр; сопротивление. Проверка после 1000 ч: сопротивление изоляции между резисторными элементами (если применимо), см. п. 2.3.6 настоящего стандарта	5	1	По п. 4.25.3.7 $\Delta R \leq \pm (... \% R + ... \text{ Ом})$ $R \geq 1 \text{ ГОм}$
Группа 5 4.17. Паяемость	D	Без старения Метод: ...	5	1	По п. 4.17.3.2

* Общее допускаемое число дефектных изделий для группы 1, включающей группы 1А и 1В, не должно превышать 1.

Примечания:

1. Номера пунктов испытаний и требований относятся к ГОСТ 28608, за исключением требований к изменению сопротивления, значения которых следует выбирать из табл. 1 и 2 настоящего стандарта.

2. Обозначения:

n — объем выборки;

c — критерий приемки группы (допускаемое число дефектных изделий на группу или подгруппу);

D — разрушающее испытание;

ND — неразрушающее испытание.

Если утверждение соответствия требуется для набора с различными значениями сопротивлений резисторных элементов, то выборка должна состоять из образцов, содержащих наибольшие и наименьшие значения сопротивлений, для которых требуется утверждение соответствия. Она также должна содержать образцы с критическими значениями сопротивлений, если эти значения находятся в пределах рассматриваемого диапазона. Для каждого рассматриваемого критического значения число образцов должно быть указано в табл. 3. Если утверждение соответствия требуется для резисторов с различными температурными коэффициентами сопротивления, то выборка должна содержать образцы с разными температурными коэффициентами. В этом случае выборка должна содержать образцы с разными значениями сопротивления и с наименьшим допускаемым отклонением из тех, для которых требуется утверждение соответствия. Соотношение образцов, имеющих разные характеристики, должно быть предложено главным контролером изготовителя и утверждено службой надзора.

Допускаются запасные образцы:

а) один на значение сопротивления и по одному на значение каждого температурного коэффициента или температурной характеристики, которые можно использовать для замены допускаемых дефектных изделий в группе 0;

б) один на значение сопротивления и по одному на значение каждого температурного коэффициента или температурной характеристики, которые можно использовать для замены образцов, ставших дефектными по причинам, не зависящим от изготовителя.

Если в программу испытаний на утверждение соответствия включены дополнительные группы испытаний, то число образцов для группы 0 должно быть увеличено на столько, сколько требуется для дополнительных групп.

3.2.2. Испытания

Для утверждения соответствия наборов, на которые распространяются одни ТУ, требуются полные серии испытаний, указанные в табл. 3. Испытания каждой группы следует проводить в указанном порядке.

Всю выборку, за исключением группы 5, следует подвергнуть испытаниям группы 0, а затем подразделить на другие группы. Наборы, ставшие дефектными во время испытаний группы 0, не следует использовать для других групп.

Если набор не удовлетворяет требованиям всех или части испытаний группы, то его считают как «одно дефектное изделие».

Результаты испытаний считают положительными, если число дефектных изделий не превышает установленного допускаемого числа для каждой группы или подгруппы испытаний.

Примечание. Программа испытаний на выборке заданного объема приведена в табл. 3. Она содержит данные по формированию выборки и допускаемому числу дефектных изделий для разных испытаний или групп испытаний и содержит наряду с порядком проведения испытаний, содержащимся в разд. 4 ГОСТ 28608 и разд. 2 настоящего стандарта, условия испытаний и требования.

В табл. 3 указано, в каких случаях выбор методов, условий испытаний и(или) требований должен быть сделан в ТУ. Условия испытания и требования для программы испытаний на выборке заданного объема должны быть идентичны тем, которые предусмотрены в ТУ для контроля соответствия качества.

3.3. Контроль соответствия качества

3.3.1. Формирование контрольных партий

Контрольная партия должна состоять из конструктивно подобных наборов резисторов одного вида (см. п. 3.1). Она должна содержать наборы резисторов с крайними значениями диапазона сопротивлений, изготовленные в течение контрольного периода. Виды с одинаковыми номинальными размерами, но с разными температурными характеристиками сопротивлений резисторных элементов, изготовленные в течение этого периода, могут быть объединены, за исключением подгрупп, содержащих проверку температурной характеристики сопротивления.

Нижние и верхние крайние значения или любое критическое значение диапазона сопротивлений и температурные характеристики сопротивлений, для которых требуется утверждение соответствия, должны подвергаться контролю в течение периода, утвержденного службой надзора (см. примечание).

Выборки групп С и D должны быть собраны за последние 13 недель контрольного периода.

Примечание. «Нижние» крайние значения должны находиться между 0 % и 200 % наименьшего утвержденного значения сопротивления (или самого меньшего представленного значения в пределах диапазона, представленного для утверждения соответствия).

«Верхние» крайние значения должны находиться между минус 30 % и 0 % наибольшего утвержденного значения сопротивления (или наибольшего представленного значения в пределах диапазона, представленного для утверждения соответствия).

«Критические» значения должны находиться между минус 20 % и 0 % расчетного значения.

3.3.2. Программа испытаний

Программа испытаний по партиям и периодических испытаний на контроль соответствия качества приведена в табл. 2 разд. 2 формы ТУ по ГОСТ или ГОСТ в зависимости от целесообразности.

3.3.3. Уровни качества

Уровень (уровни) качества, приведенный (ые) в форме ТУ, следует предпочтительно выбирать из табл. 4А и 4В:

Таблица 4А

Контрольная подгруппа**	D*		E		F*		G*	
	IL	AQL, %	IL	AQL, %	IL	AQL, %	IL	AQL, %
A1			S = 4	1,0				
A2			S = 4	1,0				
B1			S = 3	1,0				
B2			S = 3	2,5				
B3			S = 3	2,5				

* Уровни качества D, F, G — на рассмотрении.

** Состав контрольных подгрупп приведен в разд. 2 соответствующей формы ТУ.

Обозначения:

IL — уровень контроля;

AQL — приемлемый уровень качества.

Таблица 4В

Контрольная подгруппа**	D*			E			F*			G*		
	p	n	c	p	n	c	p	n	c	p	n	c
C1				3	10	1						
C2				3	5	1						
D1				12	12	1						
D2				36	10	1						

* Уровни качества D, F, G — на рассмотрении.

** Состав контрольных подгрупп приведен в разд. 2 соответствующей формы ТУ.

Обозначения:

p — периодичность в месяцах;

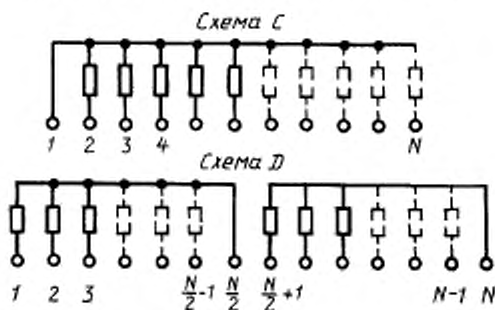
n — объем выборки;

c — допустимое число дефектных наборов резисторов.

Стандартизованные принципиальные схемы и обозначения выводов наборов постоянных резисторов приведены в приложении А.

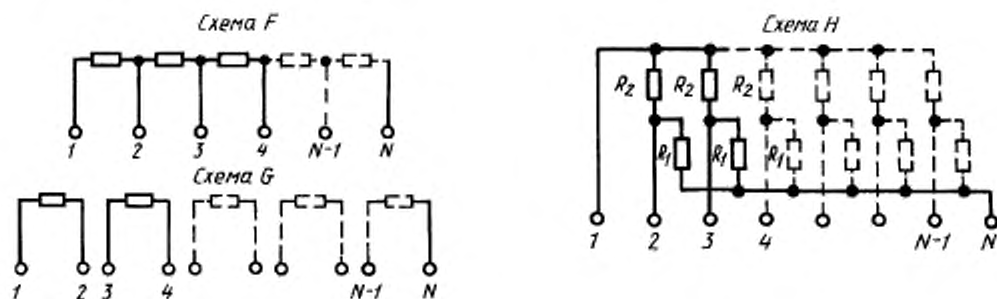
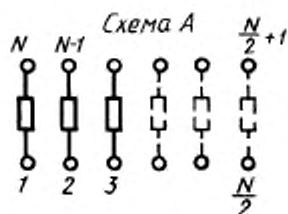
СТАНДАРТИЗОВАННЫЕ ПРИНЦИПИАЛЬНЫЕ СХЕМЫ И
ОБОЗНАЧЕНИЯ ВЫВОДОВ НАБОРОВ ПОСТОЯННЫХ РЕЗИСТОРОВ

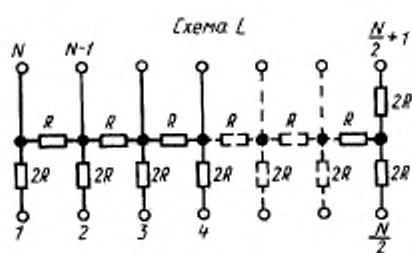
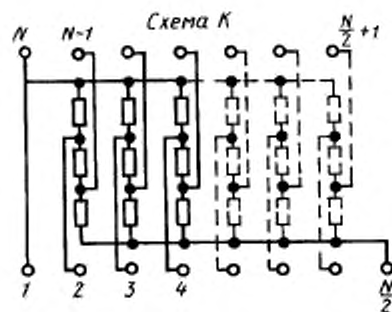
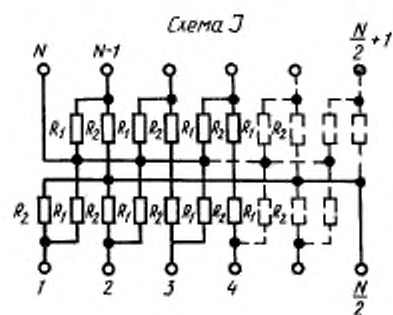
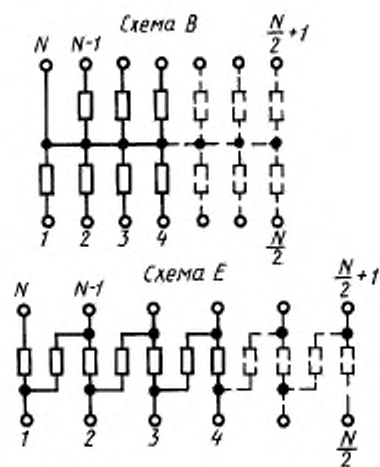
А1. Схемы для конструкций с выводами «в одну линию»



Обозначение:

N — число выводов (здесь и далее).

А2. Схемы для конструкций с выводами «в две линии»
и для плоских корпусов с планарными выводами



ИНФОРМАЦИОННЫЕ ДАННЫЕ

1. ПОДГОТОВЛЕН И ВНЕСЕН Министерством электронной промышленности СССР
2. УТВЕРЖДЕН И ВВЕДЕН В ДЕЙСТВИЕ Постановлением Государственного комитета СССР по управлению качеством продукции и стандартам от 26.06.91 № 1033
3. Стандарт подготовлен методом прямого применения международного стандарта МЭК 115-6—83 «Постоянные резисторы для электронной аппаратуры. Часть 6. Групповые технические условия на наборы постоянных резисторов с отдельно измеряемыми резисторами» и полностью ему соответствует
4. ССЫЛОЧНЫЕ НОРМАТИВНО-ТЕХНИЧЕСКИЕ ДОКУМЕНТЫ

Раздел, подраздел, пункт, в котором приведена ссылка	Обозначение соответствующего стандарта	Обозначение отечественного нормативно-технического документа, на который дана ссылка
1.3; 1.4.4.1	Стандарт МЭК 63—63	ГОСТ 28884—90
1.3	Стандарт МЭК 68—88	ГОСТ 28198—89
2.1.1	Стандарт МЭК 68-1—88	ГОСТ 28198—89
2.1.1	Стандарт МЭК 68-2—74	ГОСТ 28199—89
1.2; 1.3; 1.4.3; 2.1.2; 2.1.3; 2.2.1; 2.3.1; 2.3.2; 2.3.3; 2.3.4; 2.3.5; 2.3.6; 2.3.7; 2.3.8; 2.3.9; 3.2; 3.2.1; 3.2.2	Стандарт МЭК 115-1—82	ГОСТ 28608—90
3.3.2	Стандарт МЭК 115-6-1—85	
3.3.2	Стандарт МЭК 115-6-2—83	
1.3	Стандарт МЭК 410—73	
1.3	Стандарт МЭК QC 001001	
1.3	Стандарт МЭК QC 001002	

5. Замечания к внедрению стандарта

Техническое содержание стандарта МЭК 115-6—83 принимают для использования в соответствии с областью распространения, указанной в разд. 1.

Стандартом следует руководствоваться без изменений при сертификации в рамках МСС ИЭТ МЭК

6. ПЕРЕИЗДАНИЕ. Октябрь 2004 г.

Редактор *О.В. Гелемеева*
Технический редактор *Н.С. Гришанова*
Корректор *Р.А. Мейтова*
Компьютерная верстка *Л.А. Круговой*

Изд. лиц. № 02354 от 14.07.2000. Сдано в набор 28.09.2004. Подписано в печать 22.10.2004. Усл. печ. л. 1,86.
Уч.-изд. л. 1,50. Тираж 70 экз. С 4307. Зак. 935.

ИПК Издательство стандартов, 107076 Москва, Колодезный пер., 14.
<http://www.standards.ru> e-mail: info@standards.ru

Набрано в Издательстве на ПЭВМ
Отпечатано в филиале ИПК Издательство стандартов – тип. «Московский печатник», 105062 Москва, Лялин пер., 6.
Плр № 080102