

СОЕДИНЕНИЯ ТРУБОПРОВОДОВ С ШАРОВЫМ
НИППЕЛЕМ ТРОЙНИКОВЫЕ ПРОХОДНЫЕ
ВВЕРТНЫЕ С УПЛОТНЕНИЕМ РЕЗИНОВЫМ
КОЛЬЦОМ КРУГЛОГО СЕЧЕНИЯ

ГОСТ
28942.9—91

Конструкция

Fittings with ball sleeve, straight stud branch
tee type with O-ring face seal. Construction

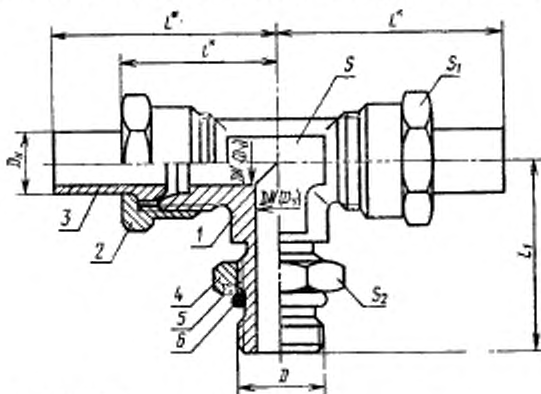
ОКП 41 9300

Дата введения 01.01.92

Настоящий стандарт распространяется на тройниковые проходные ввертные с уплотнением резиновым кольцом круглого сечения соединения трубопроводов с шаровым ниппелем с углом конуса 24° .

Требования пп. 1; 3 являются обязательными, другие требования настоящего стандарта являются рекомендуемыми.

1. Конструкция и основные размеры соединений трубопроводов должны соответствовать указанным на чертеже и в таблице.



* Размеры для справок.

1 — ввертный тройник по ГОСТ 23942.3; 2 — накидная гайка по ГОСТ 23353; 3 — шаровый ниппель по ГОСТ 23355; 4 — установочная гайка по ГОСТ 25065; 5 — защитная шапка по ГОСТ 25065; 6 — резиновое кольцо по ГОСТ 9833, типоразмеры колец — по ГОСТ 25066

Издание официальное

Настоящий стандарт не может быть полностью или частично воспроизведен, тиражирован и распространен без разрешения Госстандарта СССР

Размеры, мм

Группа	D_N (D_N)	D_n	D	L	L_1	l	S	S_1	r	Масса 1000 шт., кг
1	2,5	4	M8×1	40	33,5	21	7	10	12	37,0
	3,0	5					9	12		44,5
	4,0	6	M10×1	45	34,5	28	12	14	14	78,5
	6,0	8	M12×1,5	50	41,0	30		17	17	122,5
	8,0	10	M14×1,5	53	42,0	31	14	19	19	152,0
2	10,0	12	M16×1,5	57	43,0	33	17	22	22	207,0
	12,0	15	M18×1,5	63	45,0	37	19	27	24	300,0
		(16)						30		391,0
	15,0	18	M22×1,5	67	52,0	41	24	32	30	447,5
	20,0	22	M27×2	71	59,0	47	27	36	36	613,5
	25,0	28	M33×2	76	65,0	51	36	41	41	916,0
	32,0	(34)						50		1304,0
		35	M42×2	85	71,0	59	41	50	50	1272,0
	40,0	42	M48×2	91	78,0	65	50	60	60	2123,0
	3	3,0	6	M12×1,5	50	41,0	32	12	17	17
4,0		8	M14×1,5	53	42,0	33	14	19	19	161,5
5,0		10	M16×1,5	56	43,0	35	17	22	22	234,0
6,0		12	M18×1,5	62	45,0	39		24	24	279,0
8,0		14	M20×1,5	65	48,0	41	19	27	27	393,0
10,0		16	M22×1,5	68	52,0	44	24	30	30	446,5
12,0		20	M27×2	74	59,0	51	27	36	36	724,0
15,0		25	M33×2	80	65,0	56	36	46	41	1235,5
20,0		30	M42×2	87	71,0	64	41	50	50	1822,5
25,0		38	M48×2	97	78,0	75	50	60	60	2820,0

Примечания:

1. Значения, приведенные в скобках, неpreferred.
2. Масса указана для справок.

Пример условного обозначения соединения группы 1 с $D_n=5$ мм:

Соединение 1—5 ГОСТ 28942.9—91

То же, группы 2 с $D_n=6$ мм:

Соединение 2—6 ГОСТ 28942.9—91

То же, группы 3:

Соединение 3—6 ГОСТ 28942.9—91

2. Значения номинального (условного) давления для каждой группы соединений — по ГОСТ 15763, приложение 3.

3. Технические требования, приемка и методы испытаний — по ГОСТ 15763.

ИНФОРМАЦИОННЫЕ ДАННЫЕ

1. РАЗРАБОТАН И ВНЕСЕН Государственным Комитетом СССР по управлению качеством продукции и стандартам

РАЗРАБОТЧИКИ

Б. В. Максимовский; Г. В. Поляков, канд. техн. наук; Ю. А. Решников; С. А. Михайлова

2. УТВЕРЖДЕН И ВВЕДЕН В ДЕЙСТВИЕ Постановлением Государственного Комитета СССР по управлению качеством продукции и стандартам от 21.03.91 № 307

3. Срок проверки — 1997 г., периодичность проверки — 10 лет

4. ВВЕДЕН ВПЕРВЫЕ

5. ССЫЛОЧНЫЕ НОРМАТИВНО-ТЕХНИЧЕСКИЕ ДОКУМЕНТЫ

Обозначение НТД, на который дана ссылка	Номер пункта
ГОСТ 9833—73	1
ГОСТ 15763—91	2; 3
ГОСТ 23353—78	1
ГОСТ 23355—78	1
ГОСТ 25065—90	1
ГОСТ 28942.3—91	1

Редактор *А. Л. Владимиров*
 Технический редактор *О. Н. Никитина*
 Корректор *А. С. Черноусова*

Сдано в наб. 24.04.91 Подп. в печ. 09.10.91 2,5 усл. п. л. 2,63 усл. кр.-отт. 1,87 уч.-изд. л.
 Тир. 16000 Цена 75 к.

Ордена «Знак Почета» Издательство стандартов, 123587, Москва, ГСП, Новопресненский пер., 3
 Тип. «Московский печатник», Москва, Лялин пер. 6, Зак. 475