

ГОСТ 29198—91
(ИСО 9537—89)

МЕЖГОСУДАРСТВЕННЫЙ СТАНДАРТ

ДЕРЕВООБРАБАТЫВАЮЩЕЕ ОБОРУДОВАНИЕ

**СТАНКИ КРОМКОФАНЕРОВАЛЬНЫЕ
ОДНОСТОРОННИЕ**

ТЕРМИНОЛОГИЯ

Издание официальное

БЗ 11—2003

ИПК ИЗДАТЕЛЬСТВО СТАНДАРТОВ
Москва

МЕЖГОСУДАРСТВЕННЫЙ СТАНДАРТ

Деревообрабатывающее оборудование

СТАНКИ КРОМКОФАНЕРОВАЛЬНЫЕ ОДНОСТОРОННИЕ

Терминология

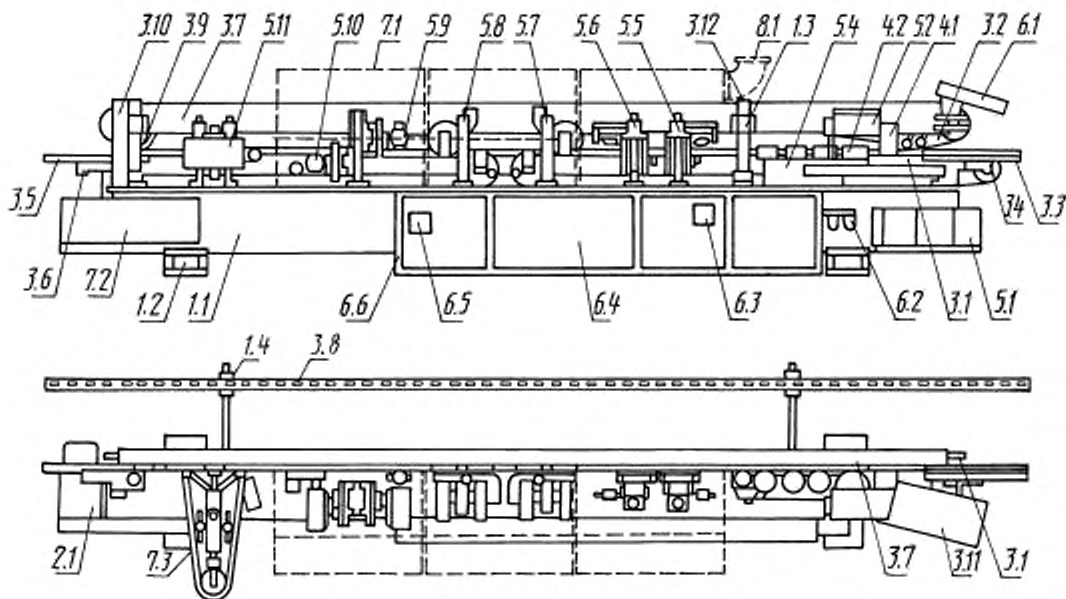
ГОСТ
29198—91
(ИСО 9537—89)Woodworking machines. Single-end edge bonding machines.
NomenclatureМКС 01.040.79
79.120.10
ОКП 38 3512

Дата введения 01.01.93

Настоящий стандарт распространяется на кромкофанеровальные односторонние станки и устанавливает термины основных деталей и узлов станков.

Требования настоящего стандарта являются обязательными.

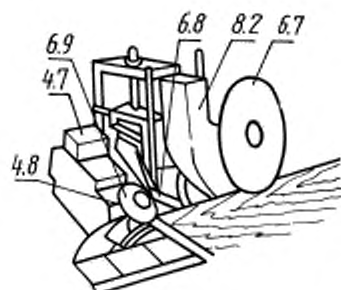
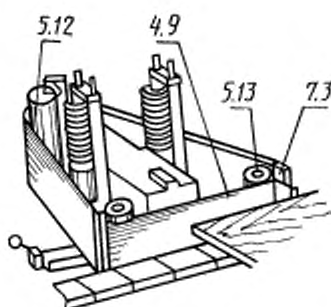
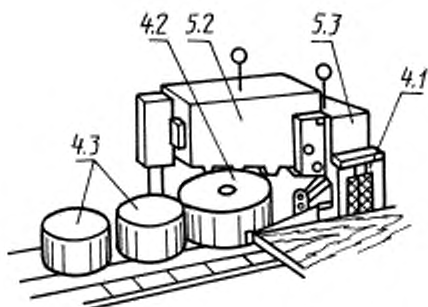
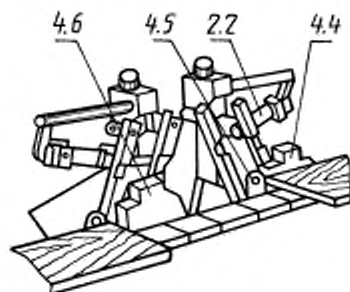
1. Основные узлы и детали кромкофанеровальных односторонних станков указаны на чертеже под соответствующими номерами.



Издание официальное

Перепечатка воспрещена

© Издательство стандартов, 1992
© ИПК Издательство стандартов, 2004



Примечание. Чертеж не определяет конструкцию станков

2. ТЕРМИНОЛОГИЯ

1. Корпус

- 1.1. Основная станина
- 1.2. Опора
- 1.3. Опора прижимной траверсы
- 1.4. Направляющая и опора для базирования детали

2. Подача заготовки и (или) инструмента

- 2.1. Основной привод
- 2.2. Пневмоцилиндр торцовочной пилы

3. Установка, крепление и перемещение заготовки

- 3.1. Транспортёр
- 3.2. Клиновой ремень прижимной траверсы
- 3.3. Направляющая на входе
- 3.4. Кронштейн на входе
- 3.5. Направляющая на выходе
- 3.6. Кронштейн на выходе
- 3.7. Прижимная траверса
- 3.8. Опора обрабатываемой детали
- 3.9. Натяжной ролик
- 3.10. Привод прижимной траверсы
- 3.11. Магазин
- 3.12. Регулировка высоты прижимной траверсы

4. Держатели инструмента и инструмент

- 4.1. Клеевой ролик
- 4.2. Приводной прижимной ролик
- 4.3. Неприводные прижимные ролики
- 4.4. Передний электродвигатель торцовочной пилы
- 4.5. Пила
- 4.6. Задний электродвигатель торцовочной пилы

- 4.7. Электродвигатель фрезы
- 4.8. Фреза
- 4.9. Шлифовальная лента
- 5. Рабочий орган и привод инструмента**
- 5.1. Редуктор
- 5.2. Бочок клеевой
- 5.3. Передняя часть бочка клеевого
- 5.4. Зона давления
- 5.5. Пильная головка для обработки передней кромки
- 5.6. Пильная головка для обработки задней кромки
- 5.7. Агрегат с вращением фрез в направлении подачи
- 5.8. Агрегат с вращением фрез против подачи
- 5.9. Верхняя универсальная фрезерная головка
- 5.10. Нижняя универсальная фрезерная головка
- 5.11. Шлифовальный узел
- 5.12. Электродвигатель шлифовального узла
- 5.13. Направляющий ролик
- 6. Управление**
- 6.1. Пульт управления
- 6.2. Подсоединение сжатого воздуха
- 6.3. Выключатель трансформатора
- 6.4. Электрошкаф
- 6.5. Главный выключатель
- 6.6. Подсоединение электрошкафа
- 6.7. Верхний следящий ролик фрезерной головки
- 6.8. Нижний следящий ролик фрезерной головки
- 6.9. Боковой следящий ролик фрезерной головки
- 7. Предохранительные устройства**
- 7.1. Ограждение станка
- 7.2. Ограждение основного привода
- 7.3. Ограждение шлифовального узла
- 8. Разное**
- 8.1. Отсосное соединение, главный отсос
- 8.2. Отсосное соединение, кожух для фрезерного агрегата
- 9. (Свободно)**
- 10. Примеры работ**
- 10.1. Нанесение клея и фанерование кромок
- 10.2. Нанесение клея и фанерование кромок натуральным шпоном
- 10.3. Нанесение клея и фанерование кромок синтетическим шпоном

ЭКВИВАЛЕНТНЫЕ ТЕРМИНЫ НА АНГЛИЙСКОМ ЯЗЫКЕ

1	Framework
1.1	Main frame
1.2	Base
1.3	Support frame for top pressure belt
1.4	Guide and support for workpiece location
2	Feed of workpiece and/or tools
2.1	Main drive
2.2	Saw actuating cylinder
3	Workpiece support, clamp and guide
3.1	Transport chain
3.2	V-belt for top pressure beam
3.3	In-feed fence
3.4	Bearing bracket in-feed
3.5	Out-feed fence
3.6	Bearing bracket out-feed
3.7	Top pressure beam

C. 4 GOCT 29198—91

- 3.8 Workpiece support
- 3.9 Jockey roller
- 3.10 Top pressure drive belt
- 3.11 Magazine
- 3.12 Top pressure belt height adjustment
- 4 Tool-holders and tools**
- 4.1 Gluing roller
- 4.2 Driven pre-pressure roller
- 4.3 Non-driven post-pressure rollers
- 4.4 Front end trimming motor
- 4.5 Saw blade
- 4.6 Rear end trimming motor
- 4.7 Cutter motor, lower
- 4.8 Cutter
- 4.9 Sanding belt
- 5 Workhead and tool drives**
- 5.1 Frequency changer
- 5.2 Glue reservoir
- 5.3 Front edge of glue reservoir
- 5.4 Pressure zone
- 5.5 Front end trimming saw
- 5.6 Rear end trimming saw
- 5.7 Cutter rotating in feed direction
- 5.8 Cutter rotating in contra-feed direction
- 5.9 Upper universal cutter head
- 5.10 Bottom universal cutter head
- 5.11 Sanding unit
- 5.12 Sanding motor
- 5.13 Guide roller
- 6 Controls**
- 6.1 Console
- 6.2 Compressed air connection
- 6.3 Transformer switch
- 6.4 Cabinet
- 6.5 Master switch
- 6.6 Electrical connection
- 6.7 Cutterhead-follower roll, top
- 6.8 Cutterhead-follower roll, bottom
- 6.9 Cutterhead-follower roll, side
- 7 Safety devices (examples)**
- 7.1 Machine guard
- 7.2 Chain guard, main drive
- 7.3 Sanding belt guard
- 8 Miscellaneous**
- 8.1 Extraction connection, central extraction
- 8.2 Extraction connection, hood for cutterhead
- 9 (clause free)**
- 10 Examples of work**
- 10.1 Gluing and trimming of edges of wood lippings
- 10.2 Gluing and trimming of veneer edges
- 10.3 Gluing and trimming of edges of synthetics

ИНФОРМАЦИОННЫЕ ДАННЫЕ

- 1. ПОДГОТОВЛЕН И ВНЕСЕН** Техническим комитетом по стандартизации ТК 70 «Станки»
- 2. УТВЕРЖДЕН И ВВЕДЕН В ДЕЙСТВИЕ** Постановлением Комитета стандартизации и метрологии СССР от 25.12.91 № 2094

Настоящий стандарт разработан методом прямого применения международного стандарта ИСО 9537—89 «Деревообрабатывающее оборудование. Станки кромкофанероальные односторонние. Терминология» и полностью ему соответствует

- 3. ВВЕДЕН ВПЕРВЫЕ**
- 4. ПЕРЕИЗДАНИЕ.** Апрель 2004 г.

Редактор *М.И. Максимова*
Технический редактор *О.И. Власова*
Корректор *В.И. Варенцова*
Компьютерная верстка *С.В. Рябовой*

Изд. лиц. № 02354 от 14.07.2000. Сдано в набор 21.04.2004. Подписано в печать 05.05.2004. Усл.печ.л. 0,93. Уч.-изд.л. 0,60.
Тираж 55 экз. С 2337. Зак. 151.

ИПК Издательство стандартов, 107076 Москва, Колодезный пер., 14.
<http://www.standards.ru> e-mail: info@standards.ru
Набрано и отпечатано в ИПК Издательство стандартов.