

**СОЕДИНЕНИЯ ТРУБОПРОВОДОВ
С ВРЕЗАЮЩИМЯ КОЛЬЦОМ
ТРОЙНИКОВЫЕ ПРОХОДНЫЕ
ВВЕРТНЫЕ С УПЛОТНЕНИЕМ
РЕЗИНОВЫМ КОЛЬЦОМ
КРУГЛОГО СЕЧЕНИЯ**

КОНСТРУКЦИЯ

Издание официальное

**СОЕДИНЕНИЯ ТРУБОПРОВОДОВ
С ВРЕЗАЮЩИМСЯ КОЛЬЦОМ ТРОЙНИКОВЫЕ
ПРОХОДНЫЕ ВВЕРТНЫЕ С УПЛОТНЕНИЕМ
РЕЗИНОВЫМ КОЛЬЦОМ КРУГЛОГО СЕЧЕНИЯ**

**ГОСТ
28942.6—91**

Конструкция

Fittings with compression rings, reducing stud tee type with O-ring face seal.
Construction

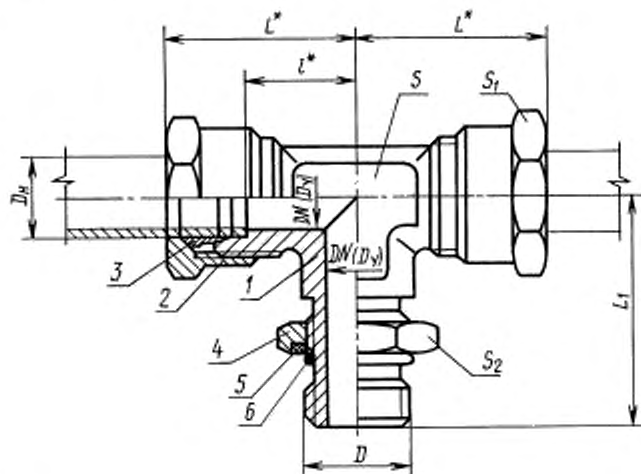
МКС 23.040.60
ОКП 41 9300

Дата введения 01.01.92

Настоящий стандарт распространяется на тройниковые проходные ввертные с уплотнением резиновым кольцом круглого сечения соединения трубопроводов с врезающимся кольцом с углом конуса 24°.

Требования пп. 1; 3 являются обязательными, другие требования настоящего стандарта являются рекомендуемыми.

1. Конструкция и основные размеры соединения трубопроводов должны соответствовать указанным на чертеже и в таблице.



* Размеры для справок.

1 — ввертной тройник по ГОСТ 28942.3; 2 — накидная гайка по ГОСТ 23353; 3 — врезающееся кольцо по ГОСТ 23354;
4 — установочная гайка по ГОСТ 25065; 5 — защитная шайба по ГОСТ 25065; 6 — резиновое кольцо по ГОСТ 9833,
типоразмеры колец — по ГОСТ 25065

Размеры в мм

Группа	D_N (D_s)	D_n	D	L	L_1 $\pm 0,3$	l	s	s_1	s_2	Масса 1000 шт., кг
1	2,5	4	M8 × 1	21	33,5	11,0	7	10	12	35,0
	3,0	5		22		9,5	9	12		41,5
	4,0	6	M10 × 1	23	34,5	11,5	12	14	14	47,5
	6,0	8		27						12,0
2	4,0	6	M12 × 1,5	29	41,0	14,0	14	17	14	72,5
	6,0	8		31						15,0
	8,0	10	M14 × 1,5	33	42,0	15,0	14	19	132,0	
	10,0	12	M16 × 1,5	38	43,0	17,0	17	22	173,5	
	12,0	15	M18 × 1,5	38	45,0	20,5	19	27	24	240,0
		(16)	M22 × 1,5					52,0	24	30
	15,0	18	M27 × 2	40	59,0	27,5	27	36	36	388,0
	20,0	22		45						30,5
	25,0	28	M33 × 2	49	65,0	30,5	36	41	767,0	
	32,0	(34)	M42 × 2	58	71,0	34,5	41	50	50	1117,0
		35								1101,5
	40,0	42	M48 × 2	64	78,0	40,0	50	60	1817,0	
3	3,0	6	M12 × 1,5	31	41,0	16,0	12	17	120,0	
	4,0	8	M14 × 1,5	32	42,0	17,0	14	19	143,0	
	5,0	10	M16 × 1,5	35	43,0	17,5	17	22	205,0	
	6,0	12	M18 × 1,5	39	45,0	21,5		24	235,0	
	8,0	14	M20 × 1,5	42	48,0	22,0	19	27	329,0	
	10,0	16	M22 × 1,5	45	52,0	24,5	24	30	387,0	
	12,0	20	M27 × 2	50	59,0	26,5	27	36	630,0	
	15,0	25	M33 × 2	55	65,0	30,0	36	46	41	1102,0
	20,0	30	M42 × 2	64	71,0	35,5	41	50	1547,0	
	25,0	38	M48 × 2	74	78,0	41,0	50	60	2388,0	

Примечания:

1. Размер L указан при затянутом состоянии соединения.
2. Значения, приведенные в скобках, неpreferred.
3. Масса указана для справок.

Пример условного обозначения соединения группы 1 с $D_n = 6$ мм:

Соединение 1—6—ГОСТ 28942.6—91

То же, группы 2:

Соединение 2—6—ГОСТ 28942.6—91

То же, группы 3:

Соединение 3—6—ГОСТ 28942.6—91

2. Значения номинального (условного) давления для каждой группы соединений — по ГОСТ 15763, приложение 3.

3. Технические требования, приемка и методы испытаний — по ГОСТ 15763.

ИНФОРМАЦИОННЫЕ ДАННЫЕ

1. РАЗРАБОТАН И ВНЕСЕН Государственным Комитетом СССР по управлению качеством продукции и стандартам
2. УТВЕРЖДЕН И ВВЕДЕН В ДЕЙСТВИЕ Постановлением Государственного Комитета СССР по управлению качеством продукции и стандартам от 21.03.91 № 307
3. ВВЕДЕН ВПЕРВЫЕ
4. ССЫЛОЧНЫЕ НОРМАТИВНО-ТЕХНИЧЕСКИЕ ДОКУМЕНТЫ

Обозначение НТД, на который дана ссылка	Номер пункта
ГОСТ 9833—73	1
ГОСТ 15763—91	2; 3
ГОСТ 23353—78	1
ГОСТ 23354—78	1
ГОСТ 25065—90	1
ГОСТ 28942.3—91	1

5. ПЕРЕИЗДАНИЕ. Сентябрь 2004 г.

Редактор *Р.Г. Говердовская*
Технический редактор *О.И. Власова*
Корректор *В.И. Варенцова*
Компьютерная верстка *И.А. Назейкиной*

Изм. лиц. № 02354 от 14.07.2000. Сдано в набор 13.10.2004. Подписано в печать 01.11.2004. Усл. печ. л. 0,47. Уч.-изд. л. 0,35.
Тираж 110 экз. С 4375. Зак. 980.

ИПК Издательство стандартов, 107076 Москва, Колодезный пер., 14.
<http://www.standards.ru> e-mail: info@standards.ru

Набрано в Издательстве на ПЭВМ

Отпечатано в филиале ИПК Издательство стандартов — тип. «Московский печатник», 105062 Москва, Лялин пер., 6.
Плр № 080102