



ГОСУДАРСТВЕННЫЙ СТАНДАРТ
СОЮЗА ССР

ТЕЛЕЖКИ ДЛЯ МЯСНОЙ
ПРОМЫШЛЕННОСТИ

ОСНОВНЫЕ ПАРАМЕТРЫ, РАЗМЕРЫ И ТЕХНИЧЕСКИЕ
ТРЕБОВАНИЯ

ГОСТ 28534—90
(СТ СЭВ 6694—89)

Издание официальное

5 коп. БЗ 3—90/177



ГОСУДАРСТВЕННЫЙ КОМИТЕТ СССР
ПО УПРАВЛЕНИЮ КАЧЕСТВОМ ПРОДУКЦИИ И СТАНДАРТАМ
Москва

ТЕЛЕЖКИ ДЛЯ МЯСНОЙ ПРОМЫШЛЕННОСТИ

Основные параметры, размеры и технические
требования

Trucks for meat industry.
Main parameters, dimensions and technical
requirements

ГОСТ
28534—90

(СТ СЭВ
6694—89)

ОКП 51 3211

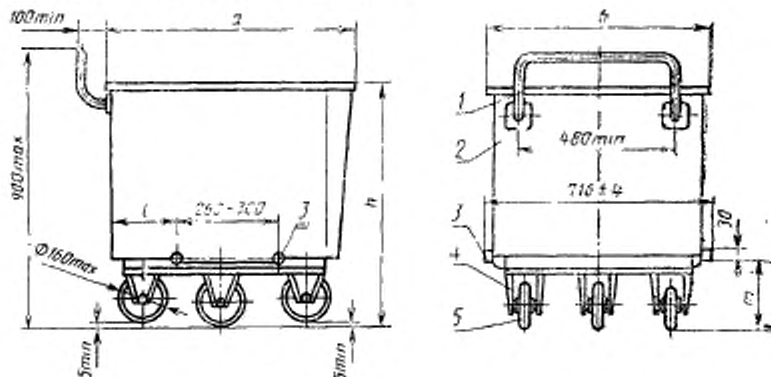
Дата введения 01.01.91

Настоящий стандарт распространяется на тележки, предназначенные для транспортирования продукции в мясоперерабатывающем производстве.

1. ОСНОВНЫЕ ПАРАМЕТРЫ И РАЗМЕРЫ

1.1. Номинальная вместимость тележки должна быть 200 или 250 дм³. Допустимое отклонение от номинальной вместимости $\pm 10\%$.

1.2. Основные параметры и размеры должны соответствовать указанным на чертеже и в таблице.



1 — рукоятка; 2 — емкость; 3 — устройство для подъема; 4 — рама; 5 — колесо

Примечание. Чертеж не определяет конструкцию.

Издание официальное

Перепечатка воспрещена

© Издательство стандартов, 1990

Размеры, мм

Номинальная вместимость, дм ³		a, не более	b, не менее	h ±5	l ±5	m ±1
200	I вариант	730	670	695	200	225
	II вариант	1003		640	260	227
250		800	703	760	190	227

2. ТЕХНИЧЕСКИЕ ТРЕБОВАНИЯ

2.1. Тележки должны изготавливаться в климатическом исполнении УХЛ категории 4 ГОСТ 15150.

2.2. Емкость тележки должна быть изготовлена из коррозионно-стойкой стали, не оказывающей вредного влияния на вкус, запах, цвет и качество продукции, стойкой к химическим, тепловым и механическим воздействиям, возникающим во время эксплуатации, систематической чистке и дезинфекции тележки, а также не образующей вредных химических соединений с продукцией и материалами для чистки и дезинфекции.

2.3. Параметр шероховатости внутренней поверхности емкости должен быть $R_a \leq 0,63$ мкм, швов сварных соединений — $R_a \leq 1,25$ мкм по ГОСТ 2789. Швы сварных соединений должны быть обработаны в одной плоскости с внутренней поверхностью емкости. Швы должны быть ровными, трещины не допускаются.

2.4. Плоскости элементов, сходящиеся в углах, должны быть скруглены радиусом не менее 25 мм.

2.5. Конструкция тележки должна быть легко доступна для санитарной обработки.

2.6. Наибольшая допустимая нагрузка, рассчитанная на основе номинальной вместимости тележки, не должна вызывать остаточную деформацию элементов.

2.7. Усилие, прилагаемое при транспортировании тележки с наибольшим допустимым грузом по ровной горизонтальной поверхности, не должно превышать 150 Н.

2.8. Тележка должна быть снабжена элементами для присоединения к подъемно-опорожняющему оборудованию.

2.9. Колеса тележки должны быть изготовлены из износостойких материалов (пластмасс и т. д.).

2.10. Тележка должна иметь следующие показатели надежности:

средняя наработка на отказ не менее 1500 ч;

средний срок службы тележки до капитального ремонта — не менее 8 лет;

средний срок службы колес — не менее 1 года;
коэффициент технического использования — не менее 0,90.

3. МАРКИРОВКА

На тележке должна быть прочно закреплена табличка, содержащая следующие данные:
товарный знак завода-изготовителя;
год выпуска, заводской номер;
номинальную вместимость;
массу тележки.

ИНФОРМАЦИОННЫЕ ДАННЫЕ

1. ВНЕСЕН Министерством общего машиностроения СССР
2. Постановлением Государственного комитета СССР по управлению качеством продукции и стандартам от 24.04.90 № 994 стандарт Совета Экономической Взаимопомощи СТ СЭВ 6694—89 «Тележки для мясной промышленности. Основные параметры, размеры и технические требования» введен в действие непосредственно в качестве государственного стандарта СССР с 01.01.91
3. Срок проверки — 1996 г., периодичность проверки — 5 лет
4. ВВЕДЕН ВПЕРВЫЕ
5. ССЫЛОЧНЫЕ НОРМАТИВНО-ТЕХНИЧЕСКИЕ ДОКУМЕНТЫ

Обозначение НТД, на который дана ссылка	Номер пункта
ГОСТ 2789—73	2,3
ГОСТ 15150—69	2,1

Редактор *А. Л. Владимиров*
 Технический редактор *О. Н. Никитина*
 Корректор *Т. А. Васильева*

Слалд-л наб. 26.06.90 Подл. в печл 19.06.90 0,375 усл. п. л. 0,375 усл. кр.-отт. 0,19 ук. изд. л.
 Тираж 5000 Цена 5 к.