

ГОСТ 17.2.4.08—90

МЕЖГОСУДАРСТВЕННЫЙ СТАНДАРТ

ОХРАНА ПРИРОДЫ

АТМОСФЕРА

МЕТОДЫ ОПРЕДЕЛЕНИЯ ВЛАЖНОСТИ ГАЗОПЫЛЕВЫХ
ПОТОКОВ, ОТХОДЯЩИХ ОТ СТАЦИОНАРНЫХ ИСТОЧНИКОВ
ЗАГРЯЗНЕНИЯ

Издание официальное

ИПК ИЗДАТЕЛЬСТВО СТАНДАРТОВ
Москва

МЕЖГОСУДАРСТВЕННЫЙ СТАНДАРТ

Охрана природы

АТМОСФЕРА

Методы определения влажности
газопылевых потоков, отходящих от стационарных
источников загрязненияГОСТ
17.2.4.08—90Environment protection. Atmosphere. Methods for determination of
humidity of gas-and-dust streams from stationary sources of pollutionМКС 13.040.40
ОКСТУ 0017Дата введения 01.07.91

Настоящий стандарт устанавливает два метода определения влажности газопылевых потоков (далее — газов), отходящих от стационарных источников загрязнения и не насыщенных водяными парами:

психрометрический — при температуре точки росы не выше 60 °С, при этом парциальное давление водяных паров пропорционально разности показаний сухого и влажного термометров, последовательно обтекаемых струей газа;

конденсационный — при температуре точки росы выше 60 °С. Метод основан на измерении количества влаги в пробе газа известного объема, отбираемой из газохода и охлажденной ниже точки росы.

Стандарт не распространяется на определение влажности газов, содержащих вещества, влияющие на температуру точки росы.

1. СРЕДСТВА ИЗМЕРЕНИЙ И ВСПОМОГАТЕЛЬНЫЕ УСТРОЙСТВА

Манометр типа АМ по НД.

Барометр-анероид типа БАММ-1.

Термометры лабораторные по ГОСТ 28498 с ценой деления (0,1—0,2) °С.

Весы лабораторные типа ВЛР-200М по ГОСТ 24104*.

Реометр стеклянный лабораторный типа РДС-4 по ГОСТ 9932.

Секундомер механический.

Холодильник спиральный с внутренним охлаждением ХСВ ХС по ГОСТ 25336 (далее — конденсатор).

Колба коническая Кн-2—250—40 ТС по ГОСТ 25336.

Психрометр проточный стеклянный (приложение 1).

Трубки медицинские резиновые типа 1 по ГОСТ 3399 или полиэтиленовые по ГОСТ 18599.

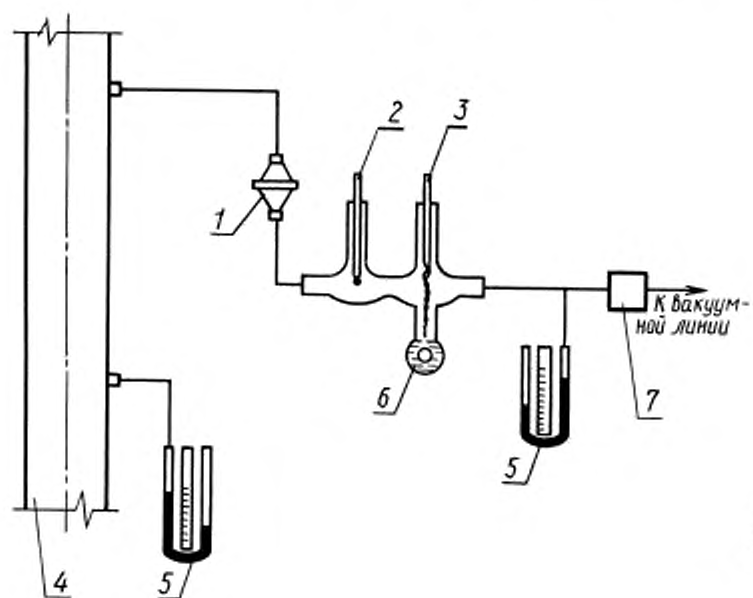
Допускается заменять средства измерений на аналогичные, не уступающие указанным по метрологическим характеристикам.

2. ПОДГОТОВКА К ВЫПОЛНЕНИЮ ИЗМЕРЕНИЙ

2.1. Собирают измерительную схему для психрометрического (черт. 1) или конденсационного метода (черт. 2).

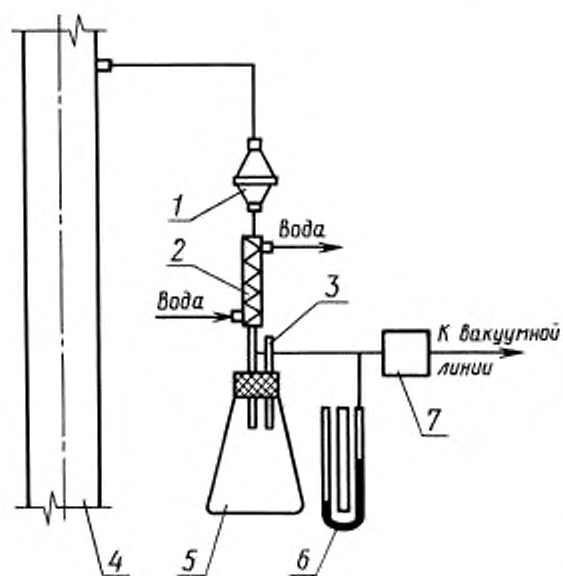
* С 1 июля 2002 г. введен в действие ГОСТ 24104—2001.

СХЕМА
установки приборов для определения влажности
газа психрометрическим методом



Черт. 1

СХЕМА
установки приборов для определения влажности
газа конденсационным методом



Черт. 2

2.2. Проверяют собранную схему на герметичность. Для этого, закрыв входное отверстие измерительной схемы и подсоединив микроанометр, создают в системе давление около 1000 Па. Если система герметична, то падение давления не должно превышать 10 Па за 10 с.

2.3. При выполнении измерений должны быть соблюдены следующие условия:

до прохождения газа через психрометр или конденсатор его следует очистить от пыли, пропустив через фильтр;

пробы необходимо отбирать таким образом, чтобы исключить выпадение влаги по ходу газа до психрометра или конденсатора, для чего пробоотборный тракт, включая психрометр, должен быть теплоизолирован.

3. ВЫПОЛНЕНИЕ ИЗМЕРЕНИЙ

3.1. Психрометрический метод

3.1.1. Заливают психрометр дистиллированной водой и, установив по реометру расход отбираемого газа не менее 20 дм³/мин, прогревают систему в течение 10—15 мин.

3.1.2. При расходе газа через систему не менее 20 дм³/мин через каждые 5 мин проводят пять измерений показаний сухого и влажного термометров.

Показания сухого термометра соответствуют температуре газа, прошедшего через психрометр; показания влажного термометра — несколько ниже за счет испарения с его поверхности влаги, количество которой зависит от влажности проходящего через психрометр газа.

Результаты измерений фиксируют в журнале, форма которого приведена в приложении 2.

3.2. Конденсационный метод

3.2.1. Устанавливают такой расход охлаждающей воды или другого хладагента через конденсатор, чтобы температура газа после конденсатора была ниже точки росы.

3.2.2. Собирают в предварительно взвешенном сборнике не менее 30 см³ конденсата. Аналогичную операцию проводят пять раз. Массу уловленного конденсата определяют как разность масс сборника с конденсатом и предварительно взвешенного сухого сборника.

3.2.3. Измеряют температуру газа после конденсатора t и количество газа, пропущенного через конденсатор.

3.2.4. Результаты измерений фиксируют в журнале, форма которого приведена в приложении 2.

4. ОБРАБОТКА РЕЗУЛЬТАТОВ ИЗМЕРЕНИЙ

4.1. Психрометрический метод

4.1.1. Парциальное давление водяных паров при условиях внутри психрометра ($P_{\text{пн}}$) в килопаскалях вычисляют по формуле

$$P_{\text{пн}} = P_{\text{н}} - C (t_{\text{с}} - t_{\text{в}}) \cdot P_{\text{н}}, \quad (1)$$

где $P_{\text{н}}$ — давление насыщенного водяного пара при температуре влажного термометра, кПа (определяют по таблице приложения 3);

$t_{\text{с}}$ — показания сухого термометра, °С;

$t_{\text{в}}$ — показания влажного термометра, °С;

C — коэффициент, зависящий от скорости обтекания газом влажного термометра (при скорости газа более 5 м/с $C = 0,00066$);

$P_{\text{н}}$ — избыточное давление в приборе, кПа.

4.1.2. Парциальное давление водяных паров в газе ($P_{\text{пр}}$) в килопаскалях вычисляют по формуле

$$P_{\text{пр}} = P_{\text{пн}} \cdot \frac{P_{\text{а}} \pm P_{\text{г}}}{P_{\text{а}} \pm P_{\text{н}}}, \quad (2)$$

где $P_{\text{а}}$ — атмосферное давление воздуха, кПа;

$P_{\text{г}}$ — давление в газоходе, кПа.

4.1.3. Определяют температуру точки росы $t_{\text{р}}$ в зависимости от $P_{\text{пр}}$ по таблице приложения 3.

* Давление и температуру газов в газоходе определяют по ГОСТ 17.2.4.07.

С. 4 ГОСТ 17.2.4.08—90

4.1.4. Относительную влажность газа (ϕ) в процентах вычисляют по формуле

$$\phi = \frac{P_{\text{нп}}}{P_{\text{ни}}} \cdot 100, \quad (3)$$

где $P_{\text{ни}}$ — парциальное давление насыщенного водяного пара при температуре газа в газоходе*, кПа (определяется по таблице приложения 3).

4.1.5. Влажность газа при рабочих условиях f'' , а также влагосодержание сухого газа при нормальных условиях f_{N_c} в зависимости от температуры насыщенного газа или парциального давления насыщенного водяного пара определяют по таблице приложения 3.

4.2. Конденсационный метод

4.2.1. Объемный расход газа через конденсатор ($V_{\text{оыл}}$) в кубических дециметрах вычисляют по формуле

$$V_{\text{оыл}} = q \cdot \tau \frac{273(P_n - P_n')}{1,013 \cdot 10^5(273 + t_c)} \cdot \sqrt{\frac{\rho_{\text{гр}}}{\rho_{N_c}}}, \quad (4)$$

где q — показания реометра, $\text{дм}^3/\text{мин}$;

τ — время отбора пробы, мин;

t_c — температура газа в газоходе, °С;

P_n' — разность статического и атмосферного давлений перед диафрагмой реометра, Па;

$\rho_{\text{гр}}$ — плотность воздуха при условиях градуировки реометра, $\text{кг}/\text{м}^3$;

ρ_{N_c} — плотность воздуха при нормальных условиях, $\text{кг}/\text{м}^3$.

4.2.2. Плотность сухого газа, состоящего из j компонентов, при нормальных условиях вычисляют по формуле

$$\rho_N = \frac{1}{100} \cdot \sum_j \Omega_j \cdot \rho_{N_j}, \quad (5)$$

где Ω_j — объемная доля j -го компонента газовой смеси, %;

ρ_{N_j} — плотность j -го компонента газовой смеси при нормальных условиях, $\text{кг}/\text{м}^3$.

4.2.3. Влажность сухого газа при нормальных условиях (f_{N_c}) в килограммах на кубических метр вычисляют по формуле

$$f_{N_c} = \frac{m_{\text{H}_2\text{O}} + 0,804 V_{\text{оыл}} \cdot \frac{P_n}{P_a}}{V_{\text{оыл}} \cdot \frac{P_a - P_n}{P_a}}, \quad (6)$$

где $m_{\text{H}_2\text{O}}$ — масса уловленного конденсата, г;

P_n — давление насыщенных водяных паров (определяется по таблице приложения 3 в зависимости от температуры насыщенного газа после конденсатора t).

5. ОЦЕНКА ПОГРЕШНОСТИ ОПРЕДЕЛЕНИЯ ВЛАЖНОСТИ

5.1. Для определения доверительных границ случайной погрешности результата измерения проводят не менее пяти определений влажности газа. За результат определения принимают среднеарифметическое рассчитанных значений влажности газа. Последующий расчет погрешности — по ГОСТ 8.207.

Систематическую составляющую погрешности измерения определяют в зависимости от метода определения влажности.

5.2. При применении психрометрического метода систематическую составляющую погрешности (δ_n) вычисляют по формуле

* Давление и температуру газов в газоходе определяют по ГОСТ 17.2.4.07.

$$\delta_{II} = \sqrt{\delta_{t_w}^2 + \delta_{t_c}^2 + \delta_{t_s}^2 + \delta_{p_a}^2 + \delta_{p_w}^2} \quad (7)$$

где δ_{t_w} , δ_{t_c} , δ_{t_s} , δ_{p_a} , δ_{p_w} — погрешности измерения температуры влажного и сухого термометров, газа в газоходе, атмосферного давления воздуха и давления в психрометре соответственно, %.

5.3. При применении конденсационного метода систематическую составляющую погрешности (δ_k) вычисляют по формуле

$$\delta_k = \sqrt{\delta_q^2 + \delta_t^2 + \frac{1}{4} \delta_p^2 + \delta_{t_i}^2 + \delta_{p_a}^2 + \delta_{m_{H_2O}}^2}, \quad (8)$$

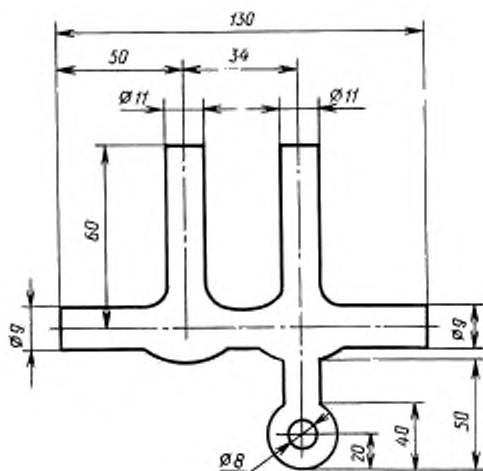
где δ_q , δ_t , δ_p , δ_{t_i} , δ_{p_a} , $\delta_{m_{H_2O}}$ — погрешность измерения расхода газа, времени отбора пробы, плотности и температуры газа, атмосферного давления воздуха и массы уловленного конденсата соответственно.

6. ТРЕБОВАНИЯ БЕЗОПАСНОСТИ

Требования безопасности — по ГОСТ 17.2.4.06, разд. 6.

ПРИЛОЖЕНИЕ 1
Обязательное

СТЕКЛЯННЫЙ ПРОТОЧНЫЙ ПСИХРОМЕТР



Черт. 3

ДАВЛЕНИЕ ВОДЯНЫХ ПАРОВ И ВЛАЖНОСТЬ НАСЫЩЕННОГО ГАЗА ПРИ ДАВЛЕНИИ 101,3 кПа

| Температура (t, t_s, t_p), °С | Давление (P_H, P_{PH}, P_{PT}), кПа | Влажность, г/м ³ | |
|-----------------------------------|---|---------------------------------|---|
| | | газа при рабочих условиях f^w | сухого газа при нормальных условиях f_N |
| 0 | 0,611 | 4,84 | 4,8 |
| 5 | 0,872 | 6,84 | 7,0 |
| 6 | 0,934 | 7,30 | 7,5 |
| 7 | 1,001 | 7,80 | 8,1 |
| 8 | 1,073 | 8,3 | 8,6 |
| 9 | 1,148 | 8,8 | 9,2 |
| 10 | 1,226 | 9,4 | 9,8 |
| 11 | 1,312 | 10,0 | 10,5 |
| 12 | 1,402 | 10,7 | 11,3 |
| 13 | 1,497 | 11,4 | 12,1 |
| 14 | 1,598 | 12,1 | 12,9 |
| 15 | 1,705 | 12,8 | 13,7 |
| 16 | 1,817 | 13,6 | 14,7 |
| 17 | 1,937 | 14,5 | 15,7 |
| 18 | 2,063 | 15,4 | 16,7 |
| 19 | 2,197 | 16,3 | 17,9 |
| 20 | 2,338 | 17,3 | 18,9 |
| 21 | 2,486 | 18,3 | 20,3 |
| 22 | 2,643 | 19,4 | 21,5 |
| 23 | 2,809 | 20,6 | 22,9 |
| 24 | 2,983 | 21,8 | 24,4 |
| 25 | 3,167 | 23,0 | 26,0 |
| 26 | 3,360 | 24,4 | 27,5 |
| 27 | 3,564 | 25,8 | 29,3 |
| 28 | 3,779 | 27,2 | 31,1 |
| 29 | 4,004 | 28,7 | 33,0 |
| 30 | 4,242 | 30,3 | 35,1 |
| 31 | 4,492 | 32,1 | 37,3 |
| 32 | 4,754 | 33,9 | 39,6 |
| 33 | 5,029 | 35,7 | 41,9 |
| 34 | 5,319 | 37,6 | 44,5 |
| 35 | 5,623 | 39,6 | 47,3 |
| 36 | 4,940 | 41,8 | 40,1 |
| 37 | 6,274 | 44,0 | 53,1 |
| 38 | 6,624 | 46,4 | 56,3 |
| 39 | 6,990 | 48,7 | 59,5 |
| 40 | 7,371 | 51,2 | 63,1 |
| 41 | 7,771 | 53,6 | 66,8 |
| 42 | 8,198 | 56,5 | 70,8 |
| 43 | 8,638 | 59,2 | 74,9 |
| 44 | 9,104 | 62,3 | 79,3 |
| 45 | 9,582 | 65,4 | 84,0 |
| 46 | 10,091 | 68,6 | 89,0 |
| 47 | 10,611 | 71,8 | 94,1 |
| 48 | 11,157 | 75,3 | 99,5 |
| 49 | 11,730 | 79,0 | 105,3 |
| 50 | 12,344 | 83,0 | 111,4 |
| 51 | 12,957 | 86,7 | 118,0 |
| 52 | 13,610 | 90,9 | 125,0 |
| 53 | 14,290 | 95,0 | 132,0 |
| 54 | 14,996 | 99,5 | 139,0 |
| 55 | 15,729 | 104,3 | 148,0 |
| 56 | 16,508 | 108,0 | 156,0 |

| Температура (t , t_r , t_p), °С | Давление (P_H , $P_{ПН}$, $P_{ПГ}$), кПа | Влажность, г/м ³ | |
|---|--|---------------------------------|---|
| | | газа при рабочих условиях f^* | сухого газа при нормальных условиях f_N |
| 57 | 17,302 | 113,0 | 165,0 |
| 58 | 18,142 | 119,0 | 175,0 |
| 59 | 19,909 | 124,0 | 185,0 |
| 60 | 19,915 | 130,0 | 196,0 |
| 61 | 20,848 | 136,0 | 209,0 |
| 62 | 21,835 | 142,0 | 222,0 |
| 63 | 22,848 | 148,0 | 235,0 |
| 64 | 23,901 | 154,0 | 249,0 |
| 65 | 24,994 | 161,1 | 265,0 |
| 66 | 26,140 | 168,0 | 281,0 |
| 67 | 27,327 | 175,0 | 299,0 |
| 68 | 28,553 | 182,0 | 318,0 |
| 69 | 29,819 | 190,0 | 338,0 |
| 70 | 31,152 | 197,9 | 361,0 |
| 71 | 32,512 | 206,0 | 384,0 |
| 72 | 33,938 | 219,0 | 409,0 |
| 73 | 35,418 | 223,0 | 437,0 |
| 74 | 36,951 | 232,0 | 466,0 |
| 75 | 38,537 | 241,6 | 499,0 |
| 76 | 40,177 | 251,0 | 534,0 |
| 77 | 41,870 | 261,0 | 575,0 |
| 78 | 43,629 | 271,0 | 617,0 |
| 79 | 45,455 | 282,0 | 665,0 |
| 80 | 47,335 | 293,0 | 716,0 |
| 85 | 57,799 | 354,0 | 1092,0 |
| 90 | 70,089 | 424,0 | 1877,0 |
| 95 | 84,499 | 505,0 | 4381,0 |
| 100 | 101,308 | 598,0 | |

ИНФОРМАЦИОННЫЕ ДАННЫЕ

1. РАЗРАБОТАН И ВНЕСЕН Министерством тяжелого машиностроения СССР
2. УТВЕРЖДЕН И ВВЕДЕН В ДЕЙСТВИЕ Постановлением Государственного комитета СССР по охране природы от 10.12.90 № 46
3. ВВЕДЕН ВПЕРВЫЕ
4. ССЫЛОЧНЫЕ НОРМАТИВНО-ТЕХНИЧЕСКИЕ ДОКУМЕНТЫ

| Обозначение НТД, на который дана ссылка | Номер пункта | Обозначение НТД, на который дана ссылка | Номер пункта |
|---|--------------|---|--------------|
| ГОСТ 8.207—76 | 5.1 | ГОСТ 18599—2001 | 1 |
| ГОСТ 17.2.4.06—90 | 6 | ГОСТ 24104—88 | 1 |
| ГОСТ 17.2.4.07—90 | 4.1.2, 4.1.4 | ГОСТ 25336—82 | 1 |
| ГОСТ 3399—76 | 1 | ГОСТ 28498—90 | 1 |
| ГОСТ 9932—75 | 1 | | |

6. ПЕРЕИЗДАНИЕ. Август 2003 г.

Редактор *Р.С. Федорова*
Технический редактор *Л.А. Гусева*
Корректор *В.С. Черная*
Компьютерная верстка *Л.А. Круговой*

Изд. лиц. № 02354 от 14.07.2000. Сдано в набор 01.09.2003. Подписано в печать 22.10.2003. Усл. печ. л. 1,40.
Уч.-изд. л. 0,80. Тираж 118 экз. С 12444. Зак. 925.

ИПК Издательство стандартов, 107076 Москва, Колодезный пер., 14.
<http://www.standards.ru> e-mail: info@standards.ru
Набрано в Издательстве на ПЭВМ
Отпечатано в филиале ИПК Издательство стандартов – тип. «Московский печатник», 105062 Москва, Лялин пер., 6.
Плр № 080102