

ПРОФИЛЬ ЗЕТОВЫЙ ДЛЯ ХРЕБТОВОЙ БАЛКИ

Сортамент

ГОСТ
5267.3—90

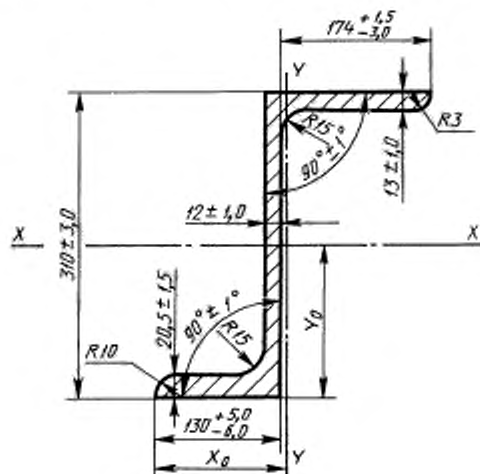
Z-section for centre girder. Dimensions

ОКП 09 3100

Дата введения 01.07.91

Настоящий стандарт распространяется на горячекатаный зетовый профиль для хребтовой балки вагонов.

1. Размеры, предельные отклонения, площадь поперечного сечения, масса 1 м профиля и справочные значения должны соответствовать приведенным на чертеже и в таблице.



Площадь поперечного сечения, см ²	Масса 1 м, кг	Справочное значение величины							
		I_x	I_y	W_x		W_y		x_0	y_0
				Верх	Низ	Левая	Правая		
см ⁴		см ³		см ³		см			
84,74	66,52	13177,8	3760,95	843,11	857,37	288,2	216,77	13,05	15,37

2. Кривизна профиля не должна превышать в вертикальной плоскости в сторону тонкой полки 0,50 % длины, в горизонтальной плоскости — 0,3 % длины.

3. Прогиб стенки по высоте сечения профиля не должен превышать 1,35 мм.

Издание официальное

★

Перепечатка воспрещена

4. Скручивание профиля не должно превышать 1,0 мм на 1 м длины.
5. Притупление прямых углов профиля 4 мм.
6. Скос прямых углов не должен превышать 3 мм по полкам, 30 мм — по стенке.

ИНФОРМАЦИОННЫЕ ДАННЫЕ

1. **РАЗРАБОТАН И ВНЕСЕН** Министерством металлургии СССР
2. **УТВЕРЖДЕН И ВВЕДЕН В ДЕЙСТВИЕ** Постановлением Государственного комитета СССР по управлению качеством продукции и стандартам от 25.06.90 № 1762
3. **ВЗАМЕН** ГОСТ 5267.3—78
4. Ограничение срока действия снято по протоколу № 7—95 Межгосударственного Совета по стандартизации, метрологии и сертификации (ИУС 11—95)
5. **ПЕРЕИЗДАНИЕ**