

ПРОФИЛЬ ПОЛОСОВОЙ БИЧЕВОЙ
ДЛЯ СЕЛЬСКОХОЗЯЙСТВЕННЫХ МАШИН

Сортамент

ГОСТ
12492.6—90

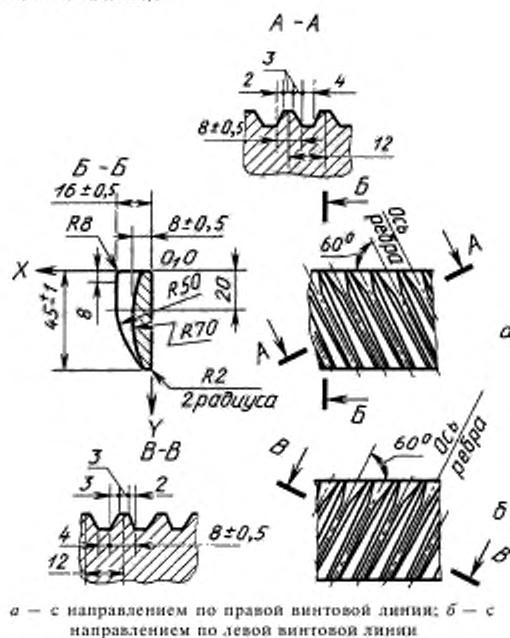
Agricultural machinery. Ribbed bar strip section.
Dimensions

ОКП 09 4118; 09 4119

Дата введения 01.01.91

Настоящий стандарт распространяется на горячекатаный полосовой бичевой профиль.

1. Формы, размеры, предельные отклонения по ним, масса 1 м профиля должны соответствовать указанным на чертеже и в таблице.



Марка стали	Масса 1 м профиля, кг	Координаты центра тяжести, мм				Момент инерции, см ⁴			
		Без учета ребра		По максимальной высоте ребра		Без учета ребра		По максимальной высоте ребра	
		X	Y	X	Y	I _x	I _y	I _x	I _y
50Г по ГОСТ 4543	3,34	3,43	21,34	6,94	19,6	4,07	0,13	7,64	1,07

Примечание. По согласованию потребителя с изготовителем допускается изготавливать профили с односторонним допуском на ширину ± 2 мм.

Издание официальное

Перепечатка воспрещена

С. 2 ГОСТ 12492.6—90

2. Кривизна профиля в вертикальной и горизонтальной плоскостях не должна превышать 0,5 % длины. По требованию потребителя профили изготавливают с кривизной не более 0,2 % длины.

ИНФОРМАЦИОННЫЕ ДАННЫЕ

1. РАЗРАБОТАН И ВНЕСЕН Министерством металлургии СССР

2. УТВЕРЖДЕН И ВВЕДЕН В ДЕЙСТВИЕ Постановлением Государственного комитета СССР по управлению качеством продукции и стандартам от 30.03.90 № 752

3. ВЗАМЕН ГОСТ 12492.9—72

4. ССЫЛОЧНЫЕ НОРМАТИВНО-ТЕХНИЧЕСКИЕ ДОКУМЕНТЫ

Обозначение НТД, на который дана ссылка	Номер пункта
ГОСТ 4543—71	1

5. Ограничение срока действия снято по протоколу № 7—95 Межгосударственного Совета по стандартизации, метрологии и сертификации (ИУС 11—95)

6. ПЕРЕИЗДАНИЕ