



ГОСУДАРСТВЕННЫЙ СТАНДАРТ
СОЮЗА ССР

**ЭЛЕКТРОПЛИТЫ, ЭЛЕКТРОПЛИТКИ
И ЖАРОЧНЫЕ ЭЛЕКТРОШКАФЫ
БЫТОВЫЕ**

МЕТОДЫ ФУНКЦИОНАЛЬНЫХ ИСПЫТАНИЙ

ГОСТ 28398—89

(МЭК 350—71)

Издание официальное

25 коп. БЗ 11—89/908



ГОСУДАРСТВЕННЫЙ КОМИТЕТ СССР ПО УПРАВЛЕНИЮ
КАЧЕСТВОМ ПРОДУКЦИИ И СТАНДАРТАМ

Москва

**ЭЛЕКТРОПЛИТЫ, ЭЛЕКТРОПЛИТКИ
И ЖАРОЧНЫЕ ЭЛЕКТРОШКАФЫ
БЫТОВЫЕ**

Методы функциональных испытаний

Household electric cooking ranges, cooking
plates and cooking ovens. Methods for
measuring the performance**ГОСТ**
28398—89**(МЭК 350—71)**

ОКП 34 6810

Дата введения 01.01.91**1. Область распространения**

Настоящий стандарт распространяется на электроплиты, электроплитки, жарочные электрошкафы и аналогичные приборы для бытового применения (далее — приборы).

Стандарт не распространяется на приборы с высокочастотным нагревом.

2. Назначение

Настоящий стандарт определяет основные эксплуатационные характеристики бытовых электроплит, электроплиток, жарочных электрошкафов и аналогичных приборов, а также устанавливает стандартные методы измерения этих характеристик.

Стандарт не устанавливает технических требований и требований безопасности.

В пункты, отмеченные знаком звездочки «*», требования будут введены после их утверждения.

3. Термины, используемые для обозначения приборов

Термин «плита» объединяет понятия электроплита и электроплитка, термин «конфорка» — электроконфорка и нагревательная поверхность, термин «гриль» — гриль и жаровня.

4. Термины, используемые для классификации приборов и их частей

4.1. Конфорка с автоматическим управлением — конфорка с устройством, которое автоматически регулирует количество энергии, подводимой к конфорке, после достижения заранее установленного значения.

4.2. Гриль — устройство, в котором нагрев пищи осуществляется за счет теплового излучения.

5. Термины, используемые для характеристики приборов

Отклонение от установленного значения температуры — разница между максимальной температурой прибора после первого отключения его терморегулятором и максимальной температурой в установившемся режиме.

6. Термины, используемые в методах измерений *

7. Перечень измерений

7.1. Для всех приборов проводят измерения:

размеров (п. 9.1);
отклонения конфорок от горизонтального положения (п. 9.2);
расстояния между конфорками (п. 9.3);
отклонения жарочного шкафа от горизонтального положения (п. 9.4);

механической прочности поверхностей (п. 9.5);

химической стойкости поверхностей (п. 9.6).

7.2. У конфорок измеряют:

диаметр (п. 10.1);

время закипания при установке на холодную конфорку (п. 10.2);

время закипания при установке на горячую конфорку (п. 10.3);

потребление энергии для достижения температуры кипения (п. 10.4);

КПД при достижении температуры кипения (п. 10.5);

время и потребление энергии для достижения температуры кипения на конфорках с автоматическим управлением (п. 10.6);

регулирование для конфорок, не имеющих автоматического управления (п. 10.7.1);

регулирование для конфорок с автоматическим управлением (п. 10.7.2);

термостойкость (п. 10.8).

7.3. У жарочных электрошкафов измеряют:

размеры (п. 11.1);

время предварительного нагрева (п. 11.2);

тепловые потери (п. 11.3);

распределение нагрева по горизонтали (п. 11.4);

распределение нагрева по вертикали (п. 11.5);

регулирование (п. 11.6).

7.4. У грилей измеряют площадь поджаривания (п. 12.1).

7.5. У камеры подогрева пищи измеряют размеры (п. 13.1) и регулирование (п. 13.2).

8. Общие условия измерений

Если специально не оговорено, измерения проводят при следующих условиях:

температура окружающей среды — (20 ± 5) °С;

потребляемая мощность — номинальная;

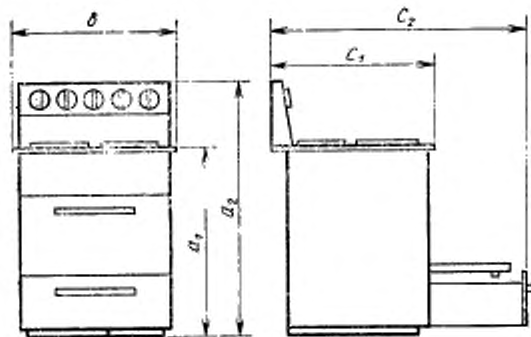
помещение для измерений — без сквозняков.

Размещение прибора — по инструкции изготовителя. Прибор, сконструированный как встраиваемый, встраивают в соответствии с инструкциями изготовителя; плитку или жарочный шкаф размещают обратной стороной против деревянной стенки, окрашенной в черный матовый цвет;

другие приборы размещают, по крайней мере, на расстоянии 30 см от любой стены.

9. Методы измерений для всех приборов

9.1. Размеры — по черт. 1.



Размеры, мм

Черт. 1

Высота a_1 — вертикальный размер, измеренный от нижней кромки плиты (пола) до верхней кромки поверхности, на которой расположены конфорки. Если прибор снабжен ножками, регулируемые по высоте, они должны быть установлены в верхнее и нижнее положения для определения минимальных и максимальных возможных высот.

Высота a_2 — максимальный вертикальный размер, измеренный от нижней кромки плиты (пола) до горизонтальной плоскости, проходящей через высшую точку прибора. Если прибор снабжен крышкой, ее поднимают в вертикальное положение.

Ширина b — горизонтальный размер, измеренный между двумя вертикальными плоскостями, которые параллельны боковым стенкам и охватывают все выступающие части прибора.

Глубина c_1 — горизонтальный размер, измеренный между вертикальными плоскостями, параллельными задней и передней стенкам прибора, включающими все выступающие части; ручки и кнопки не принимают во внимание; все дверцы и ящики должны быть закрыты.

Глубина c_2 — горизонтальный размер, измеренный между вертикальными плоскостями, параллельными задней и передней стенкам прибора, заключающими все наиболее выступающие части, включая открытые дверцы и выдвинутые ящики; ручки и кнопки во внимание не принимают.

9.2. Отклонение конфорок от горизонтального положения

Переносные плиты и плитки без регулируемых ножек располагают на горизонтальной поверхности. Переносные плиты с регулируемыми ножками, встраиваемые плиты и поверхности, на которых расположены конфорки, устанавливают таким образом, чтобы боковые и передние кромки их верхней поверхности находились в горизонтальной плоскости.

Устройство для проверки уровня (см. приложение А) располагают в центре испытуемой конфорки. Спиртовой уровень поворачивают вокруг вертикальной оси в положение, в котором он показывает максимальное отклонение от горизонтали. Затем его нижнюю сторону поднимают точно до горизонтали путем введения толщиномера между уровнем и его круглым основанием. Измерение повторяют поочередно для каждой конфорки. Отклонение от горизонтали определяют для каждой конфорки. Оно равно толщине толщиномера и выражается с точностью до 0,1 мм.

Это измерение повторяют на горячих конфорках с целью определения возможной деформации поверхности, на которой расположены конфорки, в результате тепловых напряжений. При каждом включении, число которых соответствует числу конфорок, энергия подводится только к одной конфорке, на которой размещен алюминиевый блок по приложению С. Конфорку включают и алюминиевый блок удаляют после того, как превышение температуры достигнет по показанию термопары 80 °С; отклонение от горизонтали измеряют, как описано выше, в течение одной минуты.

Между двумя последовательными включениями плите дают возможность полностью остыть.

9.3. Расстояние между конфорками

Измеряют кратчайшее расстояние между кромками плоских поверхностей конфорок. У конфорок с открытым нагревательным элементом за кромку плоской поверхности принимают наимень-

шую описанную вокруг нагревательного элемента окружность, исключая место ввода провода и опору нагревательного элемента. Расстояние указывают с точностью до 1 мм.

9.4. Отклонение жарочного шкафа от горизонтального положения

После того, как приборы размещены в соответствии с п. 9.2, в жарочный шкаф на средней высоте вставляют измерительный лист по приложению В, или решетку, или другой подходящий плоский лист. Измерения проводят на холодном приборе.

Устройство для проверки уровня, приведенное в приложении А, размещают в центре измерительного листа (приложение В), или решетки, или другого подходящего листа. Спиртовой уровень поворачивают вокруг вертикальной оси в положение, в котором он показывает максимальное отклонение от горизонтали. Затем его нижнюю сторону поднимают точно до горизонтали путем введения толщиномера между уровнем и его круглым основанием. Измерение повторяют для каждого жарочного шкафа, если их больше одного. Отклонение от горизонтали равно требуемой толщине толщиномера и выражается с точностью до 0,1 мм.

9.5. Механическая прочность поверхностей*

9.6. Химическая стойкость поверхностей*

10. Методы измерений для конфорок

10.1. Диаметр

Диаметры указывают в миллиметрах. Для конфорок с закрытым нагревательным элементом измеряют наружный диаметр поверхности, предназначенной для непосредственного контакта с дном сосуда.

Для конфорок с открытым нагревательным элементом измеряют диаметр наименьшей, описанной вокруг нагревательного элемента окружности, исключая место ввода провода и опору нагревательного элемента.

10.2. Время закипания при установке на холодную конфорку

Алюминиевый блок без ручек, приведенный в приложении С, имеющий температуру $(20 \pm 5)^\circ\text{C}$, устанавливают на конфорку, по крайней мере, за 15 мин до начала испытания. Конфорку включают на максимальный нагрев на время, пока термометр, размещенная в гнезде алюминиевого блока, не покажет превышение температуры на 80°C . Во время этого измерения номинальная потребляемая мощность должна поддерживаться с точностью $\pm 1\%$. Время, необходимое для этого процесса, измеряют и указывают в минутах и секундах.

10.3. Время закипания при установке на горячую конфорку

Сразу же после испытания, описанного в п. 10.2, ток отключают и горячий алюминиевый блок снимают с конфорки. Через 30 с

после выключения холодный алюминиевый блок с температурой $(20 \pm 5)^\circ\text{C}$ размещают на конфорке, ток снова включают и холодный алюминиевый блок нагревают до тех пор, пока термомпара не покажет превышение температуры на 80°C . Время, необходимое для этого процесса, измеряют и указывают в минутах и секундах.

10.4. Потребление энергии для достижения температуры кипения

Потребление энергии во время испытаний по пп. 10.2 и 10.3 контролируют и указывают в ватт-часах, отдельно для случаев установки алюминиевого блока на холодную и горячую конфорку. Потребление энергии может быть измерено ваттметром или рассчитано путем умножения номинальной потребляемой мощности на измеренное время закипания.

10.5. КПД конфорки при достижении температуры кипения

КПД конфорки рассчитывают для двух случаев: при установке на холодную конфорку (η_1) и при установке на горячую конфорку (η_2) в соответствии с результатами испытаний по пп. 10.2 и 10.3 по формуле

$$\eta = \frac{G \cdot C_p \cdot \Delta T}{E \cdot K} \cdot 100\%,$$

где G — масса алюминиевого блока, кг;

C_p — удельная теплоемкость используемого при измерении алюминиевого блока, равная $0,22$ ккал/кг $\cdot^\circ\text{C}$ (или $0,214$ ккал/кг $\cdot^\circ\text{C}$ при 20°C);

ΔT — превышение температуры, равное 80°C ;

E — потребление энергии, Вт \cdot ч;

K — коэффициент перевода ватт-часов в килокалории, равный $0,86$.

При подстановке в формулу известных значений C_p , ΔT и K она принимает вид

$$\eta = 20,5 \cdot \frac{G}{E} \cdot 100\%.$$

КПД указывают в процентах.

10.6. Время и потребление энергии для достижения температуры кипения на конфорках с автоматическим управлением

Как и при измерении по п. 10.5 алюминиевый блок без ручек по приложению С размещают на конфорке. Конфорку включают и находят такое положение А ручки управления, при котором термомпара блока показывает установившуюся температуру, по крайней мере, в 100°C .

После остывания конфорки и алюминиевого блока до температуры $(20 \pm 1)^\circ\text{C}$ конфорку снова включают при ранее определенном положении А ручки управления на время, пока термомпара не

зарегистрирует температуру 100 °С. Время, требуемое для достижения температуры 100 °С, измеряют и указывают в минутах и секундах.

10.7. Регулирование

10.7.1. Конфорки с неавтоматическим управлением

Потребляемую мощность или среднюю потребляемую мощность для каждого маркированного положения ручки управления определяют при номинальном напряжении и при размещенном на конфорке алюминиевом блоке по приложению С, имеющем температуру между 20 и 100 °С. При необходимости может использоваться как холодный алюминиевый блок, так и блок, охлажденный после предшествующего испытания.

Для измерения могут быть использованы амперметр, ваттметр или другой прибор.

В случае циклического потребления энергии потребляемую мощность измеряют в течение десяти циклов «включено — выключено», например с помощью секундомера.

Среднюю потребляемую мощность конфорки рассчитывают по формуле

$$P_a = P \cdot \frac{T_e}{T_e + T_a},$$

где P_a — средняя потребляемая мощность, Вт;

P — номинальная потребляемая мощность, Вт;

T_e — время, когда конфорка включена, с;

T_a — время, когда конфорка выключена, с.

Потребляемую мощность или среднюю потребляемую мощность указывают в ваттах для каждого маркированного положения и указывают тип управляющей системы — ступенчатый или плавный.

10.7.2. Конфорки с автоматическим управлением

Алюминиевый блок по приложению С без ручек размещают на холодной конфорке, затем конфорку включают на время, необходимое для достижения установившегося состояния, при этом ручку управления устанавливают на минимальный нагрев. Затем ручку управления устанавливают на максимальный нагрев и конфорку снова нагревают до достижения установившегося состояния. Во время этих циклов работы регистрируют температуру термопарой.

Измерения могут быть также проведены для других промежуточных уставок ручки управления.

По зарегистрированным значениям температуры определяют среднюю температуру и перепад температуры в установившемся состоянии при уставке ручки управления в положение, соответствующее наименьшему и наибольшему нагреву.

Средняя температура — среднее арифметическое максимального и минимального значений температуры. Перепад температур — это разность между максимальной и минимальной температурами в установившемся состоянии.

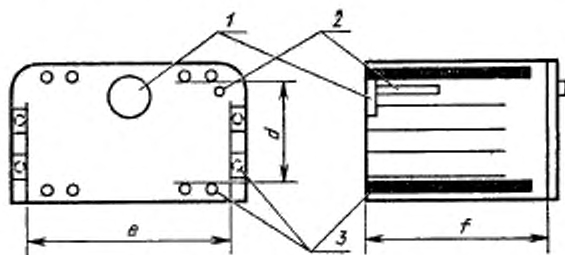
Среднюю температуру и перепад температур указывают для положений ручки управления, соответствующих наименьшему и наибольшему нагреву.

Отклонение от установленного значения температуры, если оно имело место и наблюдалось для установки А во время испытаний по п. 10.6, указывают в градусах Цельсия.

10.8. Термостойкость*

11. Методы измерений для жарочных шкафов

11.1. Размеры — по черт. 2.



1—дверца жарочного шкафа; 2—шуп терморегулятора; 3—нагревательные элементы

Черт. 2

Все размеры указывают в миллиметрах.

Высота d — полезный размер между верхним и нижним нагревательными элементами или внутренними поверхностями. Если возможны разные высоты шкафа в результате удаления съемных нагревательных элементов для поджаривания, то эти высоты указывают.

Ширина e — полезный внутренний размер между опорами противня. Боковые нагревательные элементы размещают в соответствии с оговоренной высотой.

Глубина f — полезный размер между внутренней поверхностью задней стенки и внутренней поверхностью закрытой дверцы.

Примечание. Любым полезным размером (d , e или f) считают размер, который фактически используется для приготовления пищи.

11.2. Время предварительного нагрева

Испытываемый жарочный шкаф оставляют в течение 2 ч с открытой дверцей в испытательной комнате. Термопару из тонкого оголенного провода диаметром не более 0,3 мм размещают в центре полезного объема жарочного шкафа. В качестве опоры используют подходящую решетку с площадью отверстий, составляющей, по меньшей мере, 80% общей площади жарочного шкафа; термопару размещают на расстоянии 20 мм от решетки.

Затем дверцу закрывают, устройство управления температурой устанавливают на максимальный нагрев, жарочный шкаф включают и измеряют время, необходимое для повышения температуры в жарочном шкафу до 180 °С.

Время указывают в минутах и секундах. Точность измерения температуры должна быть, по меньшей мере, 2 °С.

11.3. Тепловые потери

Устройство управления температурой регулируют так, чтобы средний перепад температур жарочного шкафа и помещения составлял 180 °С. Температуру измеряют в соответствии с п. 11.2. Потребление энергии определяют при установившемся состоянии за период времени более 2 ч, включая все полные циклы «включено-выключено». Тепловые потери вычисляют путем деления ватт-часов на время (в часах) и указывают в ваттах.

11.4. Распределение нагрева по горизонтали

Распределение нагрева по горизонтали определяют путем измерения равномерности поджаривания стандартного печенья. Степень поджаривания измеряют рефлектометром, приведенным в приложении D.

11.4.1. Стандартное печенье

Тесто стандартного печенья имеет следующий состав:

300 г муки;

200 г маргарина;

100 г сахарной пудры (максимальный размер частиц 0,3 мм);

1 яйцо (приблизительно 60 г);

1 щепотка соли.

Яйцо взбивают отдельно, чтобы получить равномерное распределение желтка. Затем составные части смешивают, тщательно перемешивают в течение короткого промежутка времени и тесто хранят в холодильнике при температуре 2—10 °С в течение, по крайней мере, 12 ч.

Тесто выдавливают на несмазанный жиром противень жарочного шкафа полосками с равномерной толщиной 4 мм с помощью наконечника, имеющего прямоугольное выходное отверстие 20 × 4 мм. Если противень не поставляется вместе с жарочным шкафом, то к нему должны прилагаться инструкции изготовителя относительно формы и материала подходящих противней для выпечки.

Полоски теста располагают параллельно вдоль большей стороны противня по всей его длине, крайние полоски должны отстоять от края противня на 10 мм. На всей основной площади противня полоски теста равномерно распределяют таким образом, чтобы расстояние между ними по возможности выдерживалось равным 10 мм. Все полоски должны начинаться и заканчиваться на расстоянии 10 мм от краев противня, как описано в приложении Е.

Примечание. В процессе выпекания необходимо осуществить три общих выпечки и две для определения уставки терморегулятора. Таким образом должно быть приготовлено тесто, по крайней мере, для пяти листов стандартного печенья.

11.4.2. Предварительные измерения

При предварительных измерениях регулирование устройства управления температурой должно определяться по средней степени поджаривания печенья, составляющей от 40 до 50% при времени выпечки точно 15 мин.

Жарочный шкаф нагревают от холодного состояния в соответствии с инструкциями изготовителя по предварительному нагреву, при этом ручка управления находится в положении, соответствующем приблизительно 200 °С.

Противень вводят в жарочный шкаф, когда терморегулятор включит нагревательные элементы в первый раз после первого выключения. При этом следует соблюдать инструкции изготовителя относительно расположения противня для данного вида печенья. По истечении точно 15 мин противень извлекают из жарочного шкафа и дают ему остыть, по меньшей мере, 30 мин.

Примечание. Для облегчения последующего измерения рекомендуется разделить полоски печенья, когда они еще горячие, на части длиной около 60 мм. Полоски оставляют на противне в первоначальном положении для получения визуального представления о результатах выпекания их верхней стороны и после переворачивания — нижней стороны.

Степень поджаривания самой темной и самой светлой части полосок определяют затем с помощью рефлектометра, приведенного в приложении D. Среднюю степень поджаривания верхней и нижней сторон печенья вычисляют по формуле

$$\text{Средняя степень поджаривания} = \frac{\text{верх}_{\text{макс}} + \text{верх}_{\text{мин}} + \text{низ}_{\text{макс}} + \text{низ}_{\text{мин}}}{4}$$

Если значение, полученное при первой выпечке, не находится в диапазоне от 40 до 50%, уставку терморегулятора соответственно корректируют и измерение повторяют до достижения желаемой степени поджаривания, начиная каждый раз от холодного состояния жарочного шкафа.

После этих предварительных измерений, проводившихся с целью определения уставки терморегулятора, жарочный шкаф полностью охлаждают и отключают от сети питания, при этом уставка терморегулятора остается неизменной.

11.4.3. Процедура выпекания

Во время выпекания проводят последовательно три выпечки, без промежуточного охлаждения. Жарочный шкаф включают при ранее определенной уставке терморегулятора. Когда терморегулятор включит жарочный шкаф первый раз после первого выключения в конце периода предварительного нагрева, первый противень вводят в него и оставляют на 15 мин. При этом следует соблюдать инструкции изготовителя относительно расположения противня. Второй и третий противни вводят в жарочный шкаф, когда терморегулятор включит его снова в первый раз после извлечения предыдущего противня. Все три выпечки проводят при одной уставке терморегулятора.

Испекенное печенье остывает, по меньшей мере, 30 мин.

11.4.4. Методика оценки

Для каждого противня определяют:

максимальную степень поджаривания на верхней стороне;

минимальную степень поджаривания на верхней стороне;

максимальную степень поджаривания на нижней стороне;

минимальную степень поджаривания на нижней стороне.

Для каждого из трех противней вычисляют и указывают в процентах:

разность поджаривания на верхней стороне = $\text{верх}_{\text{макс}} - \text{верх}_{\text{мин}}$;

разность поджаривания на нижней стороне = $\text{низ}_{\text{макс}} - \text{низ}_{\text{мин}}$;

разность поджаривания между верхней и нижней сторонами —

$$= \frac{\text{верх}_{\text{макс}} + \text{верх}_{\text{мин}}}{2} - \frac{\text{низ}_{\text{макс}} + \text{низ}_{\text{мин}}}{2}$$

или наоборот, если степень поджаривания на нижней стороне больше, чем на верхней.

Примечание. Определенный разброс результатов, обусловленный влиянием состава теста, может быть сокращен путем повторения испытаний.

Если изготовитель дает инструкции выпекания одновременно на двух противнях, то могут быть проведены соответствующие произвольные измерения.

Для жарочных шкафов без терморегулятора эти измерения также могут быть проведены в той степени, в которой они осуществимы. При этом следует соблюдать инструкции изготовителя относительно времени предварительного нагрева, расположения противня или противней, времени выпекания и т. д.

11.4.5. Методика дополнительной оценки

При желании дополнительная информация может быть получена с помощью следующего метода.

Полоски печенья, когда они еще горячие, делят на части длиной около 60 мм. Степень поджаривания на верхней и нижней сторонах в центре каждой части печенья измеряют рефлектометром по приложению D. Для каждого листа от трех выпечек составляют две диаграммы, показывающие измеренную степень поджаривания каждой части на верхней и нижней сторонах.

11.5. Распределение нагрева по вертикали *

11.6. Регулирование

В условиях, соответствующих п. 11.2, жарочный шкаф нагревают при различных положениях ручки управления до достижения установившейся температуры. Регистрируют температуру термомпары в центре жарочного шкафа.

Для этих положений при установившемся состоянии вычисляют и указывают в градусах Цельсия среднюю температуру, а также указывают перепад температуры, как разность между максимальным и минимальным значениями.

12. Методы измерений для грилей

Площадь поджаривания

Площадь поджаривания определяют по поджариванию ломтиков белого хлеба, служащих в качестве индикатора. Свежий хлеб хранят в течение 24 ч и затем режут на ломтики толщиной 12 мм. Первый и последний ломтики буханки не берут. Корку хлеба срезают так, чтобы оставались прямоугольные куски размерами приблизительно 70×60 мм.

Ломтики располагают на решетке для поджаривания вплотную друг к другу, полностью покрывая поверхность решетки.

Гриль предварительно нагревают в течение 6 мин. Затем решетку с ломтиками хлеба вставляют для поджаривания в наивысшее положение, рекомендуемое изготовителем, или, если оно не указано, в наивысшее возможное положение. До того, как произойдет подгорание хлеба, но не более чем через 90 с, решетку извлекают из гриля и ломтики хлеба остывают. С помощью рефлектометра по приложению D, имеющего диаметр отверстия 30 мм (см. черт. 8), определяют геометрическую форму площади, в границах которой поджаренный хлеб имеет степень поджаривания не менее 25%.

Площадь поджаривания измеряют и указывают в квадратных сантиметрах.

Примечания:

1. Хлеб со степенью поджаривания 25% имеет золотисто-коричневый цвет.
2. Пересмотр этого измерения с использованием бумаги вместо хлеба находится на рассмотрении ТК 59 МЭК.

13. Методы измерений для камер подогрева пищи**13.1. Размеры**

Размеры определяют согласно п. 11.6 и указывают в миллиметрах.

13.2. Регулирование

Устройства для регулирования мощности, если таковые имеются, проверяют в соответствии с п. 11.6 в той степени, в какой это возможно.

14. Перечень оборудования:

конфорки;
 жарочный шкаф;
 гриль в жарочном шкафу;
 отдельная камера для поджаривания;
 камера подогрева пищи;
 крышка;
 электродвигатель для гриля с вращающимся вертелом;
 лампочка в жарочном шкафу;
 прочее оборудование.

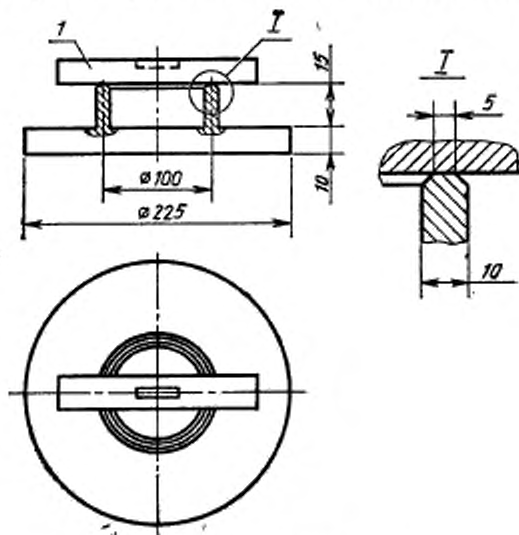
15. Перечень отдельных дополнительных принадлежностей:

противни для выпечки;
 решетки;
 поддон под гриль;
 съемный нагревательный элемент для поджаривания;
 отдельный вертел, вращаемый двигателем или работающий с помощью реле времени;
 прочие дополнительные принадлежности.

Примечание. В инструкции должны указываться дополнительные принадлежности и оборудование и, если их больше одного, должен быть перечень этих предметов.

16. Инструкция по чистке *

Измерительное устройство для проверки уровня (черт. 3)

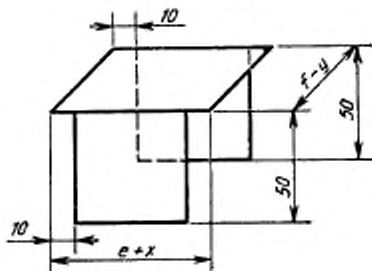


I — спиртовой уровень

Черт. 3

ПРИЛОЖЕНИЕ В
Обязательное

Измерительный лист (черт. 4)



Размеры в мм

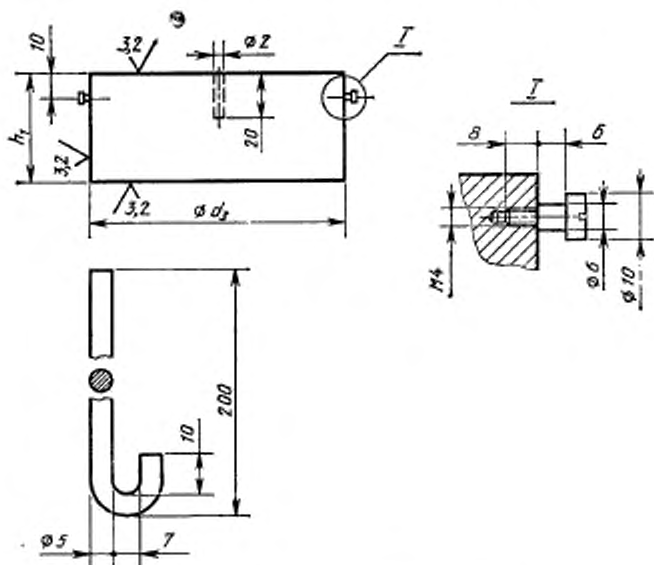
e и f соответствуют размерам согласно п. 11.1: $e \approx 400$ мм; $f \approx 450 - 500$ мм.

Значения x и y должны быть подобраны так, чтобы лист без труда вставлялся в жарочный шкаф

Черт. 4

АЛЮМИНIEВЫЙ БЛОК

Измерительное приспособление для конфорок (черт. 5)



Материал болта — сталь, покрытая кадмием

Черт. 5

Материал алюминиевого блока должен содержать, по меньшей мере, 96% алюминия.

Удельная теплоемкость материала алюминиевого блока — 214 ккал/кг·°С при 20°С.

Для удельного веса и твердости по Бринеллю рекомендуются следующие значения:

удельный вес — 2,7 кг/дм³;

твердость — 90—120 кг/мм².

Вся поверхность должна быть обработана с глубиной впадин 0,02 мм. Нижняя часть блока не должна быть выпуклой. Допустима вогнутость, не превышающая 0,05 мм.

Термопару вводят в отверстие в алюминиевом блоке до самой глубокой точки. Необходимо проследить, чтобы был достигнут хороший контакт между термопарой и алюминием (см. таблицу).

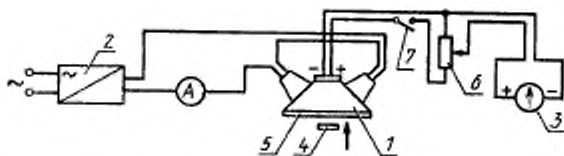
Диаметр конфорки, мм	Размеры блока, мм		Масса, кг**	Количество воды, примерно соответствующее по теплоемкости алюминиевому блоку
	мм*	Приблизительные значения		
До 115 включ.	120	74	2,26	0,4
Св. 115 > 155 >	160	71	3,85	0,7
> 155 > 185 >	190	74	5,66	1,0
> 185 > 225 >	230	77	8,65	1,5
> 225 > 305 >	310	55	11,29	2,0

* Допустимое отклонение $\pm 0,5$ мм.

** Без ручки и термопары, допустимое отклонение $\pm 0,05$ кг.

УСТРОЙСТВО ДЛЯ ОПРЕДЕЛЕНИЯ СТЕПЕНИ ПОДЖАРИВАНИЯ

Расположение приборов (черт. 6)



1—рефлектометр (подробнее — см. черт. 7); 2—стабилизатор напряжения с точностью 0,1% с регулируемой выходной мощностью, подходящей для ламп рефлектометра; 3—гальванометр со шкалой, прокалиброванной от 0 до 100%, пригодный для использования с фотоэлементом; 4—белая эталонная поверхность для калибровки, образованная 99% сульфатом бария без защитного покрытия; 5—отверстие (подробнее — см. черт. 8); 6—потенциометр, пригодный для калибровки гальванометра; 7—выключатель

Черт. 6

Для измерений используют полоски печенья или ломтики хлеба.

Примечание. Для проведения измерений рефлектометр располагают таким образом, чтобы обеспечить непосредственный контакт с полосками печенья (или ломтиками хлеба) на самых темных и самых светлых (по предварительной оценке) участках поджаренной поверхности и определяют максимальное и минимальное относительные отклонения стрелки. Во избежание получения неправильных результатов из-за отражения от противня (или от опоры, на которой расположен хлеб), необходимо проследить, чтобы отверстие рефлектометра всегда полностью перекрывалось полосками печенья (или ломтиками хлеба).

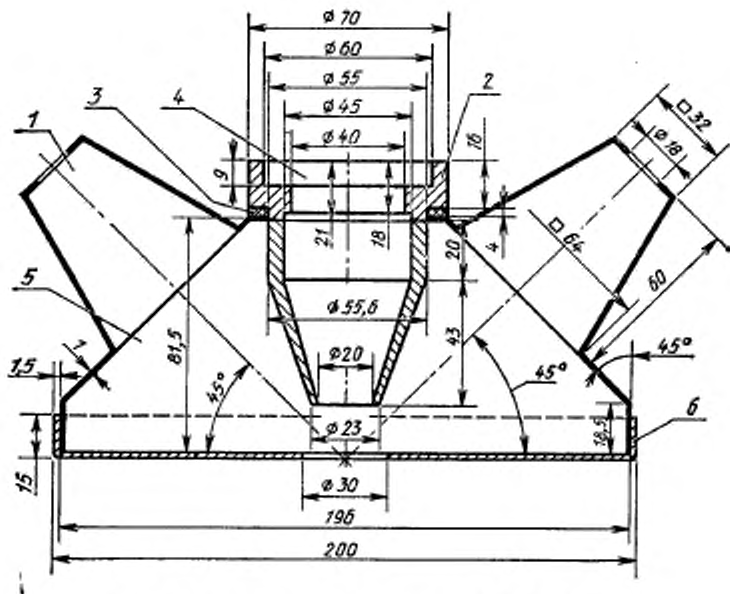
Калибровка

Стабилизатор регулируют таким образом, чтобы для ламп обеспечивался такой ток, который необходим для достижения цветовой температуры 2854 К.

Примечание. Цветовую температуру ламп, применяемых в рефлектометре, калибрует изготовитель этих ламп путем цветового сравнения со специальной калибровочной лампой. Изготовитель этой лампы должен указать ток (или напряжение), при котором достигается предполагаемая цветовая температура.

Для калибровки рефлектометра лампы включают, а цепь гальванометра разрывают выключателем 7. Стрелку гальванометра регулируют точно на нуль (черная поверхность). Затем выключатель 7 включают и приблизительно через 10 мин белую эталонную поверхность 4 размещают непосредственно в контакте с рефлектометром под соответствующим отверстием. Потенциометром 6 регулируют отклонение стрелки гальванометра до отметки 100% (белая поверхность).

Детали рефлектометра (черт. 7)

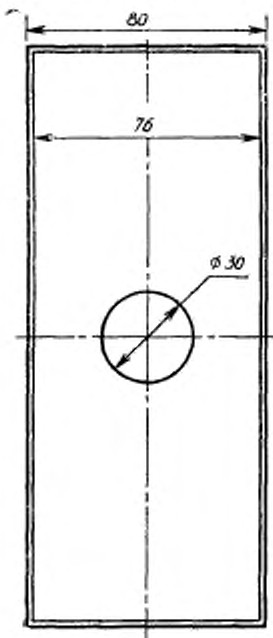


1—гнездо для лампы с цветовой температурой 2800—2900°С; 2—съёмное металлическое кольцо; 3—промежуточное асбестовое кольцо; 4—гнездо для фотоэлемента; 5—все внутренние и наружные поверхности матово-чёрного цвета; 6—съёмная пластина с отверстием

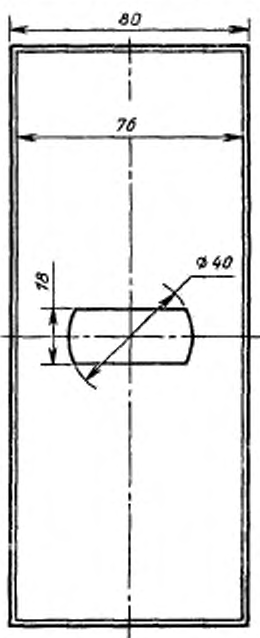
Черт. 7

Съемная пластина с отверстием

Отверстие для измерения
площади поджаривания



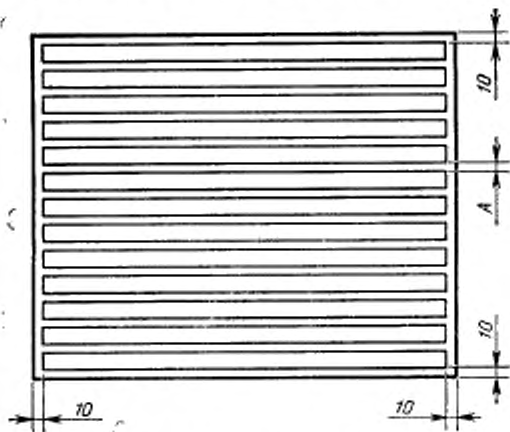
Отверстие для измерения распределения
нагрева по горизонтали



Черт. 8

ПРИЛОЖЕНИЕ Е
Обязательное

Расположение полосок пещенья на противне (черт. 9)



Размер А — по возможности 10 мм

Черт. 9

ИНФОРМАЦИОННЫЕ ДАННЫЕ

1. ВНЕСЕН Министерством электротехнической промышленности СССР.

2. Постановлением Государственного комитета СССР по стандартам от 22.12.89 № 3972 введен в действие государственный стандарт СССР ГОСТ 28398—89, в качестве которого непосредственно применен международный стандарт Международной Электротехнической Комиссии МЭК 350—71, с 01.01.91

3. Срок проверки — 1995 г.,
периодичность — 5 лет

Редактор *В. М. Лысенкина*
Технический редактор *Л. А. Кузнецова*
Корректор *Р. Н. Корчагина*

Сдано в наб. 02.02.90 Подп. в печ. 03.05.90 1,6 усл. печ. л., 1,5 усл. кр.-отт., 1,25 уч.-изд. л.
Тираж 7000 Цена 25 к.

Орден «Знак Почета» Издательство стандартов, 123557, Москва, ГСП, Новопресненский пер., 6
Тип. «Московский печатник», Москва, Лялин пер., 6. Зак. 1395