



ГОСУДАРСТВЕННЫЙ СТАНДАРТ
СОЮЗА ССР

**ПРОГРАММОНОСИТЕЛИ
РЕМИЗОПОДЪЕМНЫХ КАРЕТОК**

ТИПЫ И ОСНОВНЫЕ РАЗМЕРЫ

**ГОСТ 27852—88
(СТ СЭВ 6101—87)**

Издание официальное



ГОСУДАРСТВЕННЫЙ КОМИТЕТ СССР ПО СТАНДАРТАМ
Москва

**ПРОГРАММОНОСИТЕЛИ
РЕМИЗОПОДЪЕМНЫХ КАРЕТОК**

Типы и основные размеры

Perforated cards for dobbies.
Types and main dimensions**ГОСТ
27852—88**

(СТ СЭВ 6101—87)

ОКП 51 0000

Дата введения 01.07.89

Настоящий стандарт распространяется на программноносители ремизоподъемных кареток в виде бесконечной ленты с отверстиями или карт с кольшками, соединенных в бесконечную цепь.

Пояснения обозначений, применяемых в настоящем стандарте, приведены в приложении.

1. ТИПЫ

Программноносители подразделяют на типы:

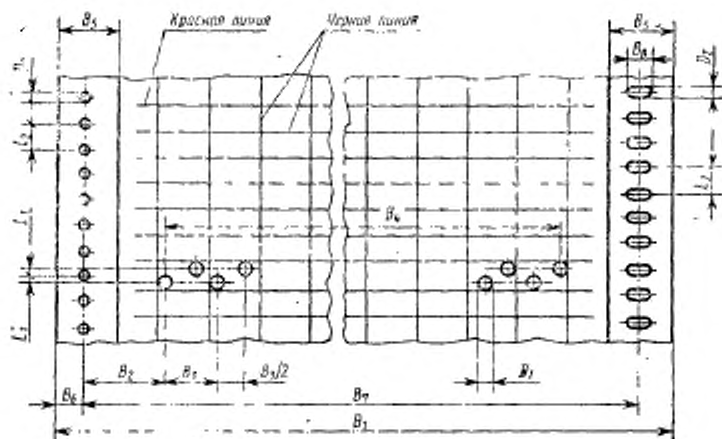
- 1 — карты с отверстиями в виде бесконечной ленты (черт. 1);
- 2 — карты с кольшками, соединенные в бесконечную цепь, изготавливаемые в исполнениях 1 (черт. 2) и 2 (черт. 3).

Примечания:

1. Исполнение 2 является предпочтительным для новых конструкций машин.
2. В исполнении 2 кольшек варианта 2 применяют для кромкообразования ткани.

2. ОСНОВНЫЕ РАЗМЕРЫ

2.1. Основные размеры для программноносителя типа 1 должны соответствовать указанным на черт. 1 и в табл. 1.



Черт. 1

Таблица 1

Размеры, мм

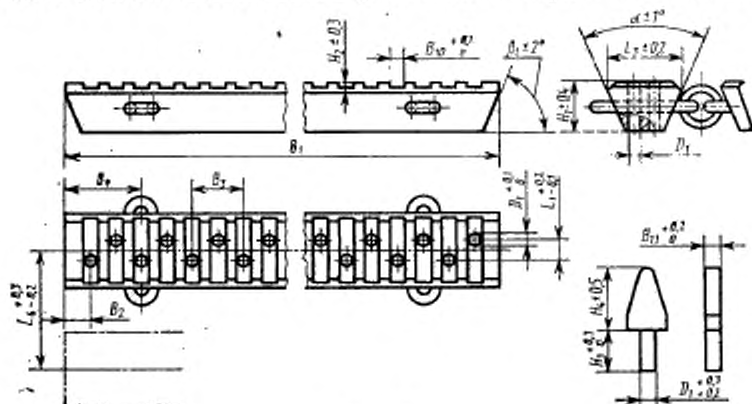
Максимальное количество ре- мизных рамок N	B_1	B_2	B_3	B_4	B_5	B_6	B_7	B_8	D_1	D_2	L_1	L_2
	$h \pm 0,2$	$\pm 0,1$	$\pm 0,1$	$\pm 0,1$	$\pm 0,5$	$\pm 0,5$	$\frac{1712}{2}$	$\begin{matrix} +0,5 \\ 0 \end{matrix}$	$\begin{matrix} +0,5 \\ 0 \end{matrix}$	$\begin{matrix} +0,1 \\ 0 \end{matrix}$	$\pm 0,05$	$\pm 0,05$
(12)	168	8	12	138	13	7	154	5	4	3	1,5	6
(14)	83	6	5	65	—	3	77	2,5	3,8	2,5	1,25	5
16	244	20,5	12	186	16	8	227	5	4	3	1,5	6
20	292			234			275					
24	340			282			323					
25	352			294			335					
28	364	8,5		330			347					

Примечание: Значения, указанные в скобках, неpreferred.

Пример условного обозначения программносителя отверстиями типа 1 для каретки с максимальным количеством рамок $N=16$:

Программноситель 1—16 ГОСТ 27852—88

2.2. Основные размеры для программоносителей типа 2 исполнения 1 должны соответствовать указанным на черт. 2 и в табл. 2.



Черт. 2

Таблица 2

Размеры, мм

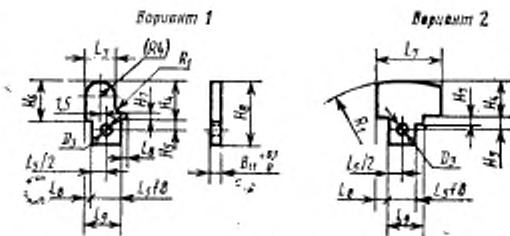
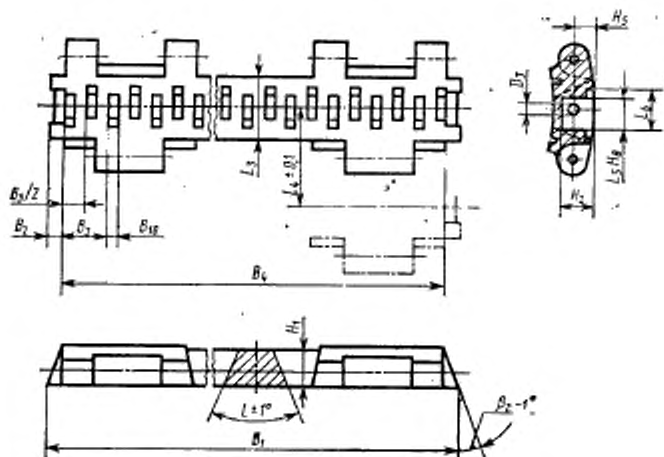
B_1	$12N - 0,5B_2 + 2B_1$	H_1	8,7
B_2	6	H_2	15,5
B_3	12	L_1	3,1
B_4	18	L_2	17,2
B_{14}	3,8	L_3	28
B_{11}	3,4	α	47°
D_1	3,2	β_1	68°
H_1	11,5		
H_2	1,3		

Примечание: N выбирают из ряда: 16; 20; 24; 25; 28.

Пример условного обозначения программоносителя с кольшками типа 2 исполнения 1 для каретки с максимальным количеством ремизных рамок $N=20$;

Программоноситель 2—1—20 ГОСТ 27852—88

2.3. Основные размеры для программоносителей типа 2 исполнения 2 должны соответствовать указанным на черт. 3 и в табл. 3.



Черт. 3

Размеры, мм

Таблица 3

Обозначение	Значение	Вариант 1	Вариант 2	Обозначение	Значение	Вариант 1	Вариант 2
B_1	246	—	—	B_{11}	—	3,1	3,1
B_2	4,4	—	—	D_2	3,8	3,8	3,8
B_3	12	—	—	H_1	10	—	—
B_4	237,2	—	—	H_2	8,5	—	—
B_{10}	3,2	—	—	H_4	—	10	10

Размеры, мм

Обозначение	Значение	Вариант 1	Вариант 2	Обозначение	Значение	Вариант 1	Вариант 2
H_3	3,6	3,6	3,0	L_6	10	—	—
H_6	—	11,5	—	L_7	—	8	18,5
H_7	—	0,6	1,5	L_8	—	1,5	3,5
H_8	—	18	18	L_9	—	—	9,5
L_2	17,5	—	—	α	47°	—	—
L_4	27,6	—	—	β_2	20°	—	—
L_6	8	8	8	R_1	—	3	46

Примечание: Значения размеров приведены для $N=20$.

ПРИЛОЖЕНИЕ
Справочное

**ПОЯСНЕНИЯ ОБОЗНАЧЕНИЙ, ПРИМЕНЯЕМЫХ В НАСТОЯЩЕМ
СТАНДАРТЕ**

- B_1 — общая ширина ленты (карты).
 B_2 — расстояние между центрами направляющего и крайнего игольного отверстия (черт. 1); расстояние от первого или последнего отверстия для колышка до кромки (черт. 2); расстояние от кромки карты до кромки паза (черт. 3).
 B_3 — расстояние между центрами чередующихся игольных отверстий ленты, т.е. шаг ремизных рамок (черт. 1); шаг отверстий карты, т.е. шаг ремизных рамок (черт. 2).
 B_4 — расстояние между центрами крайних игольных отверстий карты (черт. 1); расстояние между началом первого и концом последнего паза карты (черт. 3).
 B_5 — ширина подкрепляющей полосы.
 B_6 — расстояние от центра направляющих отверстий до кромки карты.
 B_7 — расстояние между центрами направляющих отверстий.
 B_8 — длина удлиненного направляющего отверстия.
 B_9 — расстояние от центра соединительного члена до кромки карты.
 B_{10} — ширина паза карты.
 B_{11} — толщина колышка.
 L_1 — половина расстояния между двумя рядами игольных отверстий (черт. 1); расстояние между двумя рядами отверстий для колышков карты (черт. 2).
 L_2 — шаг направляющих круглых или продольных направляющих отверстий.
 L_3 — ширина верхней грани поперечного сечения карты.
 L_4 — расстояние между центрами карт.
 L_5 — длина паза в карте или длина цапфы.
 L_6 — длина паза с уступом (замком).
 L_7 — функциональная длина головки колышка.
 L_8 — расстояние от цапфы колышка до кромки его головки.
 L_9 — длина цапфы колышка с уступом.
 H_1 — толщина карты.
 H_2 — глубина паза.
 H_3 — длина цапфы колышка.
 H_4 — высота головки колышка.
 H_5 — расстояние центра отверстия от кромки головки колышка или от поверхности карты.
 H_6 — высота головки колышка до уступа.
 H_7 — высота уступа.
 H_8 — общая высота колышка.
 D_1 — диаметр игольного отверстия (черт. 1); диаметр отверстия для колышка карты или диаметр цапфы колышка (черт. 2).
 D_2 — диаметр направляющего отверстия.
 D_3 — диаметр центрирующего отверстия колышка.
 α — угол поперечного сечения карты.
 β_1 — угол конца карты.
 β_2 — угол конца карты с базой.
 N — максимальное количество ремизных рамок.

ИНФОРМАЦИОННЫЕ ДАННЫЕ

1. ИСПОЛНИТЕЛИ

В. Ф. Поспелов (руководитель темы); В. М. Сафонов; Н. П. Давыдова; Е. В. Кузьмин

2. УТВЕРЖДЕН И ВВЕДЕН В ДЕЙСТВИЕ Постановлением Государственного комитета СССР по стандартам от 11.10.88 № 3428

3. Срок первой проверки 1995 г.

4. Стандарт полностью соответствует СТ СЭВ 6101—87

5. Стандарт полностью соответствует международным стандартам ИСО 573—76 и ИСО 576—76.

6. ВВЕДЕН ВПЕРВЫЕ

Редактор Т. С. ~~Ареко~~

Технический редактор О. Н. ~~Никигина~~

Корректор Е. А. ~~Борисова~~

Сделано в наб. 61.10.88 Подл. в печ. 13.01.89 0,5 усл. л. 0,5 усл. кр.-отт. 0,39 уч.-изд. л.
Тир. 6000 Цена 3 коп.

Ордена «Знак Почета» Издательство стандартов, 123840, Москва, ГСП,
Новопресненский пер., 3.
Калужская типография стандартов, ул. Московская, 258. Зак. 2510