

ГОСТ 5378—88

МЕЖГОСУДАРСТВЕННЫЙ СТАНДАРТ

УГЛОМЕРЫ С НОНИУСОМ

ТЕХНИЧЕСКИЕ УСЛОВИЯ

Издание официальное



Москва
Стандартинформ
2010

Поправка к ГОСТ 5378—88 Угломеры с нониусом. Технические условия

В каком месте	Напечатано	Должно быть		
Предисловие. Таблица согласования	—	Киргизия	KG	Кыргызстандарт

(ИУС № 11 2024 г.)

УГЛОМЕРЫ С НОНИУСОМ

Технические условия

Vernier protractors.
SpecificationsГОСТ
5378—88МКС 17.040.30
ОКП 39 4411, 39 4412Дата введения 01.01.90

Настоящий стандарт распространяется на угломеры с отсчетом по нониусу 2', 5' и 10' для измерения наружных углов от 0° до 360° и внутренних от 40° до 180°.

1. ОСНОВНЫЕ ПАРАМЕТРЫ И РАЗМЕРЫ

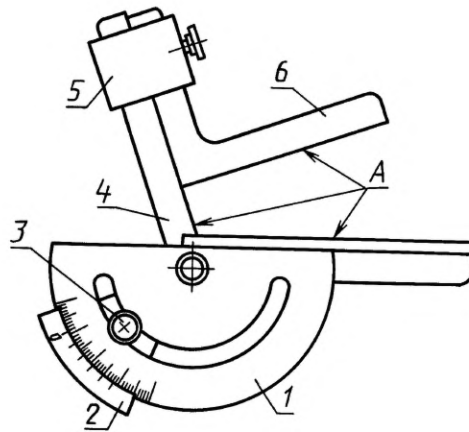
1.1. Типы и основные параметры угломеров должны соответствовать указанным в табл. 1 и на черт. 1—4.

Т а б л и ц а 1

Тип угломера	Значение отсчета по нониусу	Предел измерений		Номер чертежа
		наружных углов	внутренних углов	
1	2' и 5'	От 0° до 180°	—	1
2	2'	» 0° » 360°	От 40° до 180°	2
3	5' и 10'	» 0° » 360°	—	3
4	10'	» 0° » 180°	—	4



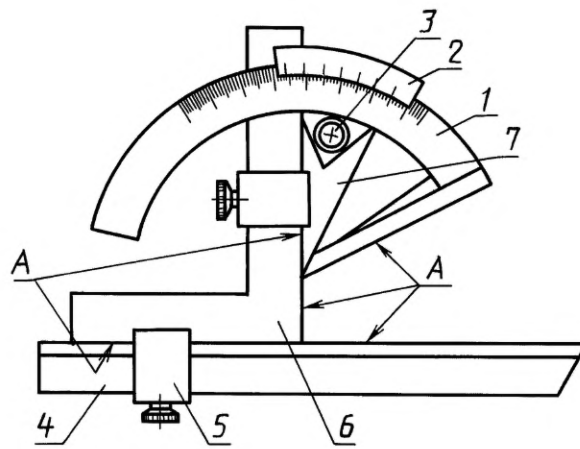
Тип 1



1 — основание; 2 — нониус; 3 — стопор; 4 — линейка; 5 — зажим; 6 — угольник;
A — измерительные поверхности

Черт. 1

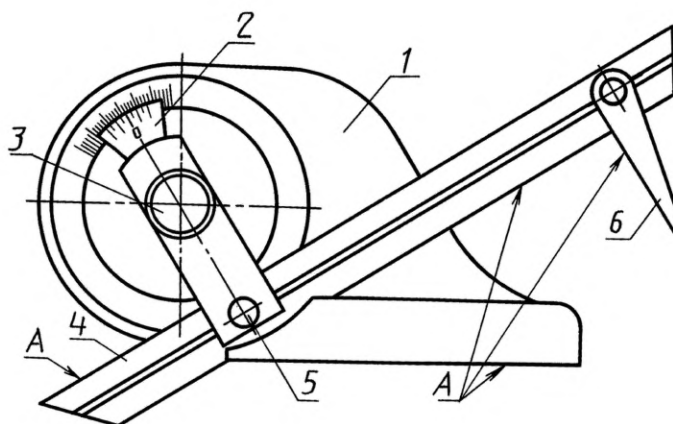
Тип 2



1 — основание; 2 — нониус; 3 — стопор; 4 — линейка; 5 — зажим; 6 — угольник; 7 — сектор;
A — измерительные поверхности

Черт. 2

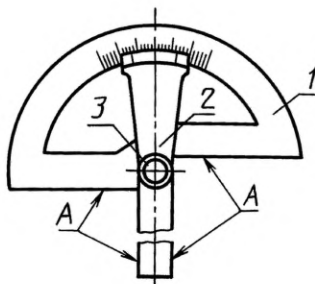
Тип 3



1 — основание; 2 — нониус; 3 — стопор; 4 — линейка; 5 — зажим; 6 — вспомогательная линейка;
A — измерительные поверхности

Черт. 3

Тип 4



1 — основание; 2 — нониус; 3 — стопор; A — измерительные поверхности

Черт. 4

Примечание. Черт. 1—4 не определяют конструкцию угломеров.

1.2. Пример условного обозначения угломера типа 1 со значением отсчета по нониусу 2':

Угломер типа 1—2 ГОСТ 5378 —

1.3. Угломер типа 3 должен быть изготовлен с двумя линейками длиной 200 и 300 мм. Допускается применение линеек длиной 150 и 315 мм.

2. ТЕХНИЧЕСКИЕ ТРЕБОВАНИЯ

2.1. Характеристики

2.1.1. Угломеры должны быть изготовлены в соответствии с требованиями настоящего стандарта по конструкторской документации, утвержденной в установленном порядке.

2.1.2. Цена деления шкалы основания, угломеров с отсчетом по нониусу 2' и 5' должна быть 1°, у угломеров с отсчетом по нониусу 10' должна быть 1 или 2°.

2.1.3. Предел допускаемой погрешности угломеров как при незатянutom, так и при затянутом стопоре при температуре окружающего воздуха $(20 \pm 5)^\circ\text{C}$ и относительной влажности до 80 % не должна быть более значений, указанных в табл. 2.

Таблица 2

Значение отсчета по нониусу	Предел допускаемой погрешности
2'	$\pm 2'$
5'	$\pm 5'$
10'	$\pm 10'$

2.1.4. Допуски плоскостности и прямолинейности измерительных поверхностей угломеров должны соответствовать указанным в табл. 3.

Таблица 3

Длина измерительных поверхностей, мм	Допуск плоскостности и прямолинейности, мкм
До 100	3
Св. 100 » 150	4
» 150 » 200	5
» 200	6

Примечание. Требования плоскостности и прямолинейности не распространяются: на зону в 1 мм от краев, ограничивающих длину, для измерительных поверхностей до 150 мм; на зону в 1,5 мм для измерительных поверхностей свыше 150 мм; на зону 0,2 мм вдоль краев плоских измерительных поверхностей.

2.1.5. Допуски параллельности измерительных поверхностей линейки угломера типа 3 и нониуса угломера типа 4 должны соответствовать указанным в табл. 4.

Таблица 4

Длина измерительных поверхностей, мм	Допуск параллельности, мкм
До 100	6
Св. 100 » 150	8
» 150 » 200	10
» 200	12

2.1.6. Взаимное расположение верхней кромки нониуса (плоскость нониуса) и поверхности шкалы основания должно соответствовать исполнению 1 или 2, указанному на черт. 5.



Черт. 5

2.1.7. Детали угломеров, имеющие измерительные поверхности или шкалы, должны быть изготовлены из инструментальной, нержавеющей или легированной конструкционной сталей.

2.1.8. Наружные поверхности деталей угломеров, за исключением измерительных поверхностей и деталей, изготовленных из нержавеющей стали, должны быть хромированы.

2.1.9. Допускается применение шкал угломеров, изготовленных из нержавеющей стали, с матовым покрытием.

С. 5 ГОСТ 5378—88

2.1.10. Твердость измерительных поверхностей деталей угломеров должна быть не менее 57 HRC₃ — изготовленных из инструментальной или легированной конструкционной стали; 51 HRC₃ — изготовленных из нержавеющей стали.

2.1.11. Параметр шероховатости измерительных поверхностей *Ra* должен быть не более 0,2 мкм по ГОСТ 2789.

2.1.12. Каждое пятое деление шкалы основания должно быть отмечено удлиненным штрихом, а каждое десятое — цифрой, обозначающей значение измеряемого угла, или угла, дополняющего до 180°, 270° или 360°. Длина видимой части коротких штрихов шкал основания и нониуса должна быть не менее 2—3 мм.

2.1.13. Штрихи шкал основания и нониуса должны быть направлены радиально. Шкала нониуса исполнения 1 должна перекрывать шкалу основания не менее чем на 0,5 мм, а штрихи нониуса — доходить до края, перекрывающего шкалу основания.

2.1.14. Размеры штрихов шкалы основания и нониуса должны соответствовать указанным в табл. 5.

мм			
Тип угломера	Расстояние между штрихами шкал, не менее	Ширина штрихов	Разница отдельных штрихов по ширине для одной шкалы, не более
1	0,8	От 0,08 до 0,20	0,03
2			
3	0,45		0,05
4			

2.1.15. Угломеры со значением отсчета по нониусу 2' и 5' должны иметь приспособления для микрометрической подачи или какое-либо другое устройство для тонкой подачи при установке нониуса на требуемый угол. Холостой ход такой подачи не должен превышать $\frac{1}{4}$ оборота.

2.1.16. Подвижные детали угломеров должны плавно перемещаться и надежно закрепляться в требуемом положении.

2.1.17. Конструкция угломеров типа 4 должна позволять производить разметочные работы на плоскости.

2.1.18. Средняя наработка на отказ угломеров должна быть не менее 18000 условных измерений.

Установленная безотказная наработка угломеров — не менее 3000 условных измерений.

Критерием отказа является невыполнение хотя бы одного требования пп. 2.1.3—2.1.5.

2.1.19. Полный средний срок службы угломеров — не менее 8 лет.

Критерием предельного состояния является износ измерительных поверхностей угломеров, характеризуемый невозможностью восстановления их механической обработкой в соответствии с требованиями пп. 2.1.3—2.1.5.

2.1.20. Установленный полный срок службы — не менее 5 лет.

2.1.21. Срок сохраняемости — не менее 2 лет.

2.1.22. Среднее время восстановления угломера — не более 4 ч.

2.2. Комплектность

2.2.1. К комплекту угломера с принадлежностями должен быть приложен паспорт по ГОСТ 2.601, включающий инструкцию по эксплуатации.

2.3. Маркировка, упаковка

2.3.1. Маркировка и упаковка угломеров — по ГОСТ 13762.

2.3.2. На каждом угломере должны быть нанесены:

товарный знак предприятия-изготовителя;

пределы измерений в градусах;

значение отсчета по нониусу;

номер угломера согласно нумерации предприятия-изготовителя;

год выпуска или его обозначение;

цена деления шкалы основания.

2.3.3. Для угломеров типов 1 и 4 допускается мягкая упаковка.

3. ПРИЕМКА

3.1. Для проверки соответствия угломеров требованиям настоящего стандарта проводят государственные испытания, приемочный контроль, периодические испытания и испытания на надежность.

3.2. Государственные испытания — по ГОСТ 8.001* и ГОСТ 8.383*.

3.3. При приемочном контроле каждый угломер проверяют на соответствие требованиям пп. 2.1.3—2.1.5, 2.1.13, 2.1.14, 2.2.1.

3.4. Периодические испытания проводят не реже одного раза в три года не менее чем на трех угломерах из числа прошедших приемочный контроль на соответствие всем требованиям настоящего стандарта, кроме пп. 2.1.18—2.1.22. На соответствие требованиям пп. 2.1.18; 2.1.19; 2.1.20; 2.1.22 проверяют угломеры из числа выдержавших испытание на сохраняемость по п. 4.5. Требования п. 2.1.18 подтверждают испытаниями на надежность, которые проводят не реже одного раза в три года. Допускается совмещать испытания на надежность с периодическими испытаниями.

Показатели пп. 2.1.19—2.1.22 должны быть подтверждены результатами анализа подконтрольной эксплуатации не менее 10 угломеров.

Если при испытаниях обнаружено, что угломеры соответствуют требованиям настоящего стандарта, то результаты периодических испытаний и испытаний на надежность считают положительными.

4. МЕТОДЫ КОНТРОЛЯ И ИСПЫТАНИЙ

4.1. Поверка угломеров — по МИ 2131.

4.2. При проверке влияния транспортной тряски используют ударный стенд, создающий тряску ускорением 30 м/с^2 при частоте 80—120 ударов в минуту.

Угломеры в упаковке крепят к стенду и испытывают при общем числе ударов 15000. После испытаний метрологические характеристики угломеров не должны превышать значений, указанных в п. 2.1.3.

4.3. Воздействие климатических факторов внешней среды при транспортировании проверяют в климатических камерах. Испытания угломеров в упаковке проводят в следующем порядке:

сначала при температуре минус $(50 \pm 3) ^\circ$, затем плюс $(50 \pm 3) ^\circ\text{С}$ и далее при относительной влажности $(95 \pm 3) \%$ при температуре $35 ^\circ\text{С}$. Выдержка в климатической камере по каждому виду испытаний — не менее 2 ч. После испытаний метрологические характеристики угломеров не должны превышать значений, указанных в п. 2.1.3.

4.4. План контроля показателей безотказности:

продолжительность испытаний — 14400 условных измерений;

число испытываемых изделий — 5.

Если за время испытаний отказов не наблюдалось, то результаты испытаний считают положительными.

4.5. Результаты анализа подконтрольной эксплуатации следует считать положительными, если:

среднее время восстановления контролируемых изделий не более 4 ч (п. 2.1.22);

среднее значение полного срока службы контролируемого изделия не менее 8 лет (п. 2.1.19);

все контролируемые угломеры не достигнут своего предельного состояния до 5-летнего срока службы (п. 2.1.20);

все контролируемые изделия, после нахождения в режиме хранения не менее 2 лет, соответствуют требованиям пп. 2.1.3; 2.1.4; 2.1.5; 2.1.16 настоящего стандарта (п. 2.1.21).

5. ТРАНСПОРТИРОВАНИЕ И ХРАНЕНИЕ

5.1. Транспортирование и хранение угломеров — по ГОСТ 13762.

6. ГАРАНТИИ ИЗГОТОВИТЕЛЯ

6.1. Изготовитель гарантирует соответствие угломеров требованиям настоящего стандарта при соблюдении условий эксплуатации, транспортирования и хранения.

6.2. Гарантийный срок эксплуатации угломеров — 12 мес со дня ввода их в эксплуатацию.

* На территории Российской Федерации действуют ПР 50.2.009—94.

ИНФОРМАЦИОННЫЕ ДАННЫЕ

1. РАЗРАБОТАН И ВНЕСЕН Министерством станкостроительной и инструментальной промышленности СССР
2. УТВЕРЖДЕН И ВВЕДЕН В ДЕЙСТВИЕ Постановлением Государственного комитета СССР по стандартам от 17.10.88 № 3447
3. Стандарт полностью соответствует СТ СЭВ 850—87
4. ВЗАМЕН ГОСТ 5378—66
5. ССЫЛОЧНЫЕ НОРМАТИВНО-ТЕХНИЧЕСКИЕ ДОКУМЕНТЫ

Обозначение НТД, на который дана ссылка	Номер пункта
ГОСТ 2.601—2006	2.2.1
ГОСТ 8.001—80	3.2
ГОСТ 8.383—80	3.2
ГОСТ 2789—73	2.1.11
ГОСТ 13762—86	2.3.1; 5.1
МИ 2131—90	4.1

6. Ограничение срока действия снято по протоколу № 7—95 Межгосударственного совета по стандартизации, метрологии и сертификации (ИУС 11—95)
7. ПЕРЕИЗДАНИЕ. Октябрь 2010 г.

Редактор *М.И. Максимова*
Технический редактор *В.Н. Прусакова*
Корректор *Р.А. Ментова*
Компьютерная верстка *И.А. Налейкиной*

Сдано в набор 25.11.2010. Подписано в печать 14.12.2010. Формат 60 × 84 1/8. Бумага офсетная. Гарнитура Таймс.
Печать офсетная. Усл. печ. л. 0,93. Уч.-изд. л. 0,70. Тираж 85 экз. Зак. 1037.

ФГУП «СТАНДАРТИНФОРМ», 123995 Москва, Гранатный пер., 4.
www.gostinfo.ru info@gostinfo.ru
Набрано во ФГУП «СТАНДАРТИНФОРМ» на ПЭВМ
Отпечатано в филиале ФГУП «СТАНДАРТИНФОРМ» — тип. «Московский печатник», 105062 Москва, Лялин пер., 6

Поправка к ГОСТ 5378—88 Угломеры с нониусом. Технические условия

В каком месте	Напечатано	Должно быть		
Предисловие. Таблица согласования	—	Киргизия	KG	Кыргызстандарт

(ИУС № 11 2024 г.)