



ГОСУДАРСТВЕННЫЙ СТАНДАРТ  
СОЮЗА ССР

---

СИСТЕМА СТАНДАРТОВ БЕЗОПАСНОСТИ ТРУДА

**МАТЕРИАЛЫ  
С ПОЛИМЕРНЫМ ПОКРЫТИЕМ  
ДЛЯ СРЕДСТВ ЗАЩИТЫ РУК**

МЕТОД ОПРЕДЕЛЕНИЯ СУММАРНОГО  
ТЕПЛОВОГО СОПРОТИВЛЕНИЯ

**ГОСТ 12.4.163—85**

Издание официальное

ГОСУДАРСТВЕННЫЙ КОМИТЕТ СССР ПО СТАНДАРТАМ  
Москва

**РАЗРАБОТАН** Министерством легкой промышленности СССР

**ИСПОЛНИТЕЛИ**

Л. Н. Мизеровский, Ю. И. Смирнова, В. В. Пушкова, А. Е. Свердли,  
Е. Н. Шергер, С. Н. Долгов, Ю. Ф. Карабаков

**ВНЕСЕН** Министерством легкой промышленности СССР

Член Коллегии Н. В. Хвальковский

**УТВЕРЖДЕН И ВВЕДЕН В ДЕЙСТВИЕ** Постановлением Государственного комитета СССР по стандартам от 4 сентября 1985 г.  
№ 2844



Редактор *Т. П. Шашина*  
Технический редактор *О. Н. Никитина*  
Корректор *Н. Д. Чехотина*

Сдано в наб. 24.05.85 Подп. к печ. 13.11.85 0,5 усл. печ. л. 0,5 усл. кр.-отт. 0,34 уч.-изд. л.  
Тир. 40000 Цена 3 коп.

Ордена «Знак Почета» Издательство стандартов, 123840, Москва, ГСП,  
Новопресненский пер., 3.  
Калужская типография стандартов, ул. Московская, 256. Зак. 2654

Система стандартов безопасности труда  
**МАТЕРИАЛЫ С ПОЛИМЕРНЫМ ПОКРЫТИЕМ ДЛЯ  
 СРЕДСТВ ЗАЩИТЫ РУК**

Метод определения суммарного теплового  
 сопротивления

**ГОСТ  
 12.4.163—85**

Occupational safety standards system. Polymer coated  
 materials for hand protective means. Method for  
 determination of summary thermal resistance

ОКСТУ 8709

Постановлением Государственного комитета СССР по стандартам от 4 сентября  
 1985 г. № 2844 срок действия установлен

с 01.01.87

до 01.01.97

Несоблюдение стандарта преследуется по закону

Настоящий стандарт распространяется на материалы с полимерным покрытием для средств защиты рук (искусственные кожаные прорезиненные ткани) и устанавливает метод определения суммарного теплового сопротивления в интервале температур от 0 до 100 °С.

Сущность метода заключается в измерении теплового потока, проходящего через исследуемую элементарную пробу, находящуюся в контакте с одной стороны с нагревателем, с другой — с окружающим воздухом, и перепада температур между пробой и воздухом при стационарном режиме испытания.

Метод применяется на стадии разработки и постановки продукции на производство.

#### 1. МЕТОД ОТБОРА ПРОБ

1.1. От каждого отобранного для испытаний рулона по всей его ширине отрезают точечную пробу без пороков длиной 300 мм.

Для проведения испытаний из отобранной точечной пробы на расстоянии не менее 50 мм от края заготавливают три элементарные пробы в форме прямоугольника. Длина элементарной пробы  $(250 \pm 1)$  мм, ширина —  $(210 \pm 1)$  мм. Длинная сторона элементарной пробы должна соответствовать ее продольному направлению.

Издание официальное

Перепечатка воспрещена

★

© Издательство стандартов, 1985

## 2. АППАРАТУРА

2.1. Для проведения испытаний применяют установку (см. чертеж), состоящую из следующих основных узлов:

цилиндра-нагревателя длиной  $(250 \pm 1)$  мм, диаметром  $(60 \pm 1)$  мм;

корпуса со съемной верхней крышкой для установки цилиндра-нагревателя с пробой;

электронагревателя для нагрева окружающего воздуха;

вентилятора для обдува проб воздухом;

трубки с измерительным соплом и микроманометром жидкостным для контроля скорости воздуха;

медьконстантановых термопар, градуированных в установленном порядке;

автотрансформатора для регулирования числа оборотов вентилятора;

ваттметра для регистрации мощности нагревателя с пределами измерения 0—50 Вт. Класс точности не должен быть ниже 0,5;

электронно-цифрового вольтметра для измерения ЭДС термопар в мВ. Класс точности не должен быть ниже 0,05;

толщиномер по ГОСТ 11358—74.

2.2. Поверку установки производят один раз в 3 мес по стандартной элементарной пробе термообработанной кремнеземной ткани марки КТ-11, толщиной 0,4—0,5 мм.

Тепловое сопротивление стандартной элементарной пробы должно составлять  $(0,040 \pm 0,005)$  м<sup>2</sup>·°С/Вт.

2.3. Перевод показаний электронно-цифрового вольтметра (мВ) в градусы Цельсия осуществляется в соответствии со справочным приложением 1.

## 3. ПОДГОТОВКА К ИСПЫТАНИЮ

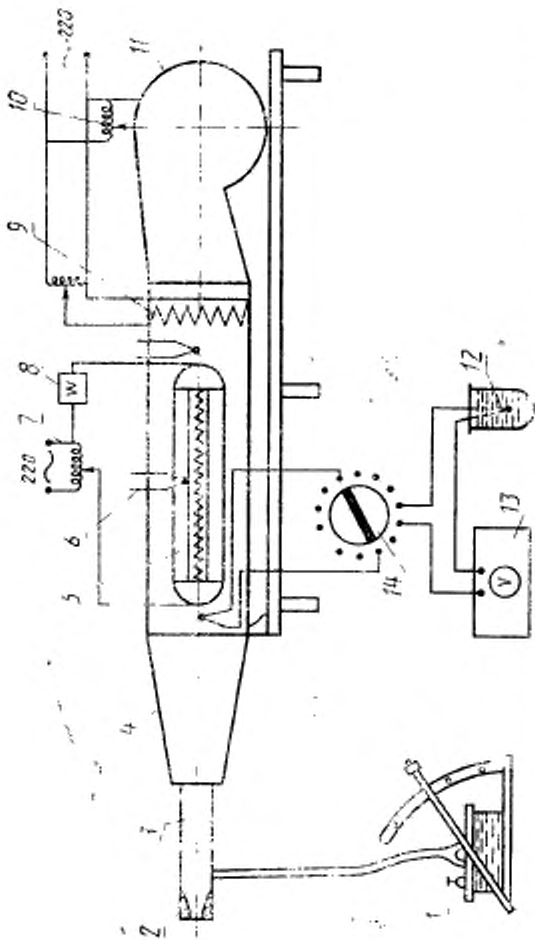
3.1. Перед испытанием измеряют толщину элементарных проб в трех точках рабочего участка по ГОСТ 17073—71.

Разница в толщине элементарных проб не должна быть более 10%.

3.2. Элементарные пробы складывают по длине и на расстоянии не менее  $(5 \pm 1,5)$  мм от края сшивают стачным швом в форме цилиндра длиной  $(250 \pm 1)$  мм и внутренним диаметром  $(60 \pm 1)$  мм. Количество стежков на 10 мм должно быть не менее трех.

3.3. Сшитые элементарные пробы надевают на цилиндр-нагреватель.

Линия шва элементарной пробы должна быть строго параллельна оси цилиндра.



1—микромиллиметр; 2—измерительное сопротивление; 3—трубка для воздуха; 4—корпус установки; 5—цилиндр-нагреватель; 6—термометр; 7—автотрансформатор к нагревателю; 8—ваттметр; 9—электронный вольтметр; 10—автотрансформатор к вольтметру; 11—автотрансформатор; 12—ходовый слиток; 13—ходовый слиток; 14—автотрансформатор к термометру.

## 4. ПРОВЕДЕНИЕ ИСПЫТАНИЯ

4.1. Для проведения испытания включают:  
 вентилятор для обдува элементарной пробы со скоростью 0,4—0,5 м/с, что соответствует 120—140 мм столба микроанометрической жидкости (этиловый спирт);  
 нагреватель цилиндра на заданную мощность (20—30 Вт);  
 ваттметр — для измерения величины теплового потока;  
 электронагреватель (при необходимости обдува элементарных проб нагретым воздухом);  
 электронно-цифровой вольтметр.  
 Выключение установки производят в обратном порядке.

4.2. Для обеспечения стационарного режима испытания установку прогревают до получения трех одинаковых измерений температур во всех измеряемых точках.

4.3. Проводят измерения всех температур электронно-цифровым вольтметром через каждые 5 мин не менее трех раз.

4.4. Результаты испытаний записывают в протокол, форма и порядок заполнения которого приведены в рекомендуемом приложении 2.

## 5. ОБРАБОТКА РЕЗУЛЬТАТОВ

5.1. Суммарное тепловое сопротивление ( $R$ ) в  $\text{м}^2 \cdot \text{°C}/\text{Вт}$  вычисляют по формуле

$$R = \frac{F \cdot \Delta t}{N},$$

где  $F = \pi d l$  — боковая поверхность цилиндра, обтянутого испытуемой пробой,  $\text{м}^2$ ;

$\Delta t$  — перепад температур между цилиндром (элементарной пробой) и омывающим его воздухом,  $\text{°C}$ , вычисляют по формуле

$$\Delta t = t_{\text{ц}} - t_{\text{в}},$$

где  $t_{\text{ц}}$  — температура цилиндра,  $\text{°C}$ ;

$t_{\text{в}}$  — температура воздушного слоя вокруг цилиндра,  $\text{°C}$ , которую вычисляют по формуле

$$t_{\text{в}} = \frac{t_1 + t_2}{2},$$

где  $t_1$  — температура воздуха на входе цилиндра,  $\text{°C}$ ;

$t_2$  — температура воздуха на выходе за цилиндром,  $\text{°C}$ ;

$N$  — мощность нагревателя цилиндра, Вт.

5.2. За результат испытания принимают среднее арифметическое результатов трех параллельных измерений, округленных до третьего знака после запятой.

Допускаемое отклонение от среднего значения не должно превышать 10%.

#### 6. ТРЕБОВАНИЯ БЕЗОПАСНОСТИ

6.1. Перед проведением испытаний необходимо проверить исправность электропроводки: штепсельных вилок, розеток электрической сети, наличие заземления.

6.2. Не допускается надевать и снимать элементарные пробы с цилиндра, а также производить ремонт при невыключенной установке.

6.3. Вращающиеся части вентилятора должны иметь защитный кожух.

6.4. По окончании испытаний необходимо отключить установку от электрической сети.

6.5. Требования безопасности при проведении испытаний должны соответствовать ГОСТ 12.2.007.0—75.

6.6. Требования пожарной безопасности при проведении испытаний должны соответствовать ГОСТ 12.1.004—76.

---

Перевод показаний электронно-цифрового вольтметра  
в градусы Цельсия

Показания электронно-цифрового вольтметра ( $\Delta V$ ), мВ	$^{\circ}\text{C}$	Уравнение
0—0,368	0—10	$t = 27,2 \cdot \Delta V$
0,368—0,737	10—20	$t = 0,0271 + 27,1 \cdot \Delta V$
0,737—1,117	20—30	$t = 0,23 + 26,3 \cdot \Delta V$
1,117—1,503	30—40	$t = 1,06 + 25,9 \cdot \Delta V$
1,503—1,9	40—50	$t = 2,14 + 25,2 \cdot \Delta V$
1,9—2,305	50—60	$t = 3,09 + 24,7 \cdot \Delta V$
2,305—2,712	60—70	$t = 3,37 + 24,6 \cdot \Delta V$
2,712—3,13	70—80	$t = 5,12 + 23,9 \cdot \Delta V$
3,13—3,556	80—90	$t = 6,53 + 23,5 \cdot \Delta V$
3,556—3,987	90—100	$t = 7,49 + 23,2 \cdot \Delta V$

## Протокол

Дата	Шифр образца	$\delta_{\text{ср}}$ , м

Время, мин	N, Вт	Температура термомпар			$R_1$ , м <sup>2</sup> ·°C/Вт	$R_2$ , м <sup>2</sup> ·°C/Вт	$R_3$ , м <sup>2</sup> ·°C/Вт	$R_{\text{ср}}$ , м <sup>2</sup> ·°C/Вт
		мВ·°C	мВ <sup>2</sup> ·°C	мВ <sup>3</sup> ·°C				

где N — мощность нагревателя цилиндра, Вт;

$R_1, R_2, R_3$  — тепловое сопротивление трех элементарных проб, м<sup>2</sup>·°C/Вт;

$R_{\text{ср}}$  — среднее значение теплового сопротивления, м<sup>2</sup>·°C/Вт;

$\delta_{\text{ср}}$  — среднее значение толщины образца, м.