



ГОСУДАРСТВЕННЫЙ СТАНДАРТ
СОЮЗА ССР

**АВТОМАТЫ
ТОКАРНЫЕ МНОГОШПИНДЕЛЬНЫЕ
ГОРИЗОНТАЛЬНЫЕ ПРУТКОВЫЕ**

ОСНОВНЫЕ ПАРАМЕТРЫ И РАЗМЕРЫ

**ГОСТ 6945—84
(СТ СЭВ 5938—87)**

Издание официальное

Е

БЗ 2—98

ИПК ИЗДАТЕЛЬСТВО СТАНДАРТОВ
Москва

**АВТОМАТЫ ТОКАРНЫЕ МНОГОШПИНДЕЛЬНЫЕ
ГОРИЗОНТАЛЬНЫЕ ПРУТКОВЫЕ**
Основные параметры и размеры

 Automatic multispindle horizontal bar-stock lathes.
 Basic parameters and dimensions

**ГОСТ
6945—84
(СТ СЭВ 5938—87)**
**Взамен
ГОСТ 6945—70**

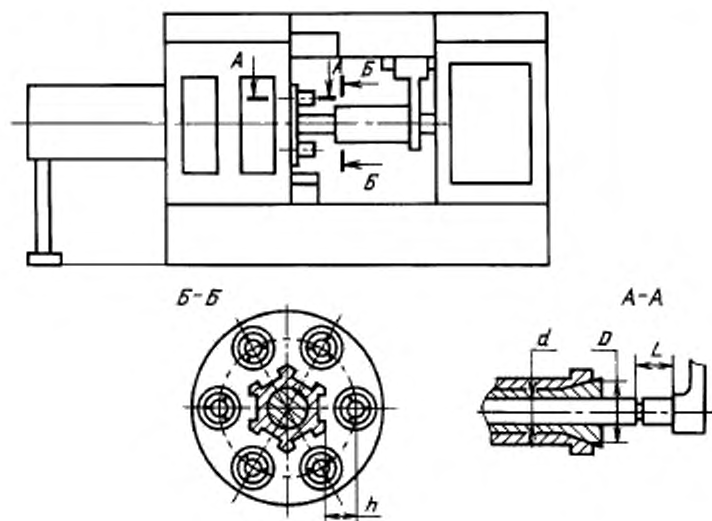
ОКП 38 1113

Дата введения 01.01.86

1. Настоящий стандарт распространяется на токарные многошпиндельные горизонтальные прутковые, кулачковые, с поворотным шпиндельным блоком, автоматы общего назначения, изготавливаемые для нужд народного хозяйства и экспорта.

2. Основные параметры и размеры автоматов должны соответствовать указанным на чертеже и в таблице.

3. Автоматы с размером d , равным 100 мм и более, выпускаются для обработки труб и цветных металлов.



Примечание. Чертеж не определяет конструкцию автоматов.

Размеры в мм

Наименование основных параметров и размеров		Нормы												
Наибольший диаметр d обрабатываемого прутка		12	16	20	25	32	40	50	65	80	100	(125)	160	
Количество шпинделей		8	6	8	6	8	6	8	6	8	6	8	4	4
Наибольшая длина подачи материала, не менее	для нормального исполнения	65			110		120		125					
	для исполнения с увеличенной подачей	100	100 (125)	150 (125)	150 (160)	180 (160)	180 (200)	250 (200)	250					
Расстояние h от оси шпинделя до грани продольного суппорта		45	45 (42)	45 (52,5)	60 (52,5)	60	75 (60)	95 (80)	95 (100)	120 (100)	120	(100)	95	
Диаметр отверстия D в шпинделе под шлангу		35	42	50	60	70	82	96	115	136	165	(200)	240	

Примечания:

1. Параметры, заключенные в скобки, при новом проектировании не применять.
2. Для продольных суппортов, грани которых являются направляющим подвижных элементов оснащения, размер h не регламентируется.

ИНФОРМАЦИОННЫЕ ДАННЫЕ

1. РАЗРАБОТАН И ВНЕСЕН Министерством станкостроительной и инструментальной промышленности СССР

РАЗРАБОТЧИКИ

В.Д. Криштал; А.А. Зверев; А.А. Котик; Г.Л. Ланда; А.Б. Невский; Л.Н. Срибный

2. УТВЕРЖДЕН И ВВЕДЕН В ДЕЙСТВИЕ Постановлением Государственного комитета СССР по стандартам от 28.06.84 № 2209

3. ВЗАМЕН ГОСТ 6945—70

4. Стандарт соответствует СТ СЭВ 5938—87 в части типоразмерного ряда автоматов токарных многшпиндельных горизонтальных прутковых: 12; 16; 20; 25; 32; 40; 50; 65; 80; 100; 160 в соответствии со специализацией СССР

5. Ограничение срока действия снято по протоколу № 5—94 Межгосударственного Совета по стандартизации, метрологии и сертификации (ИУС 11-12—94)

6. ПЕРЕИЗДАНИЕ (август 1998 г.) с Изменением № 1, утвержденным в июне 1988 г. (ИУС 9—88)

Редактор *М.И. Максимова*
Технический редактор *В.И. Прусакова*
Корректор *Р.А. Мештова*
Компьютерная верстка *В.И. Грищенко*

Изд. лиц. №021007 от 10.08.95. Сдано в набор 17.09.98. Подписано в печать 14.10.98. Усл. печ. л. 0,47.
Уч.-изд. л. 0,23. Тираж 142 экз. С1243. Зак. 1886.

ИПК Издательство стандартов, 107076, Москва, Колодезный пер., 14.
Набрано в Издательстве на ПЭВМ
Калужская типография стандартов, ул. Московская, 256.
ПЛР № 040138