

ЦЕЛЛЮЛОЗА И ДРЕВЕСНАЯ МАССА

МЕТОД ОПРЕДЕЛЕНИЯ СОРНОСТИ

Издание официальное

ЦЕЛЛЮЛОЗА И ДРЕВЕСНАЯ МАССА**Метод определения сорности**Pulp and wood pulp.
Determination of dirt's and shives**ГОСТ
14363.3—84**

ОКСТУ 5409

Дата введения 01.07.85

Настоящий стандарт распространяется на целлюлозу и древесную массу и устанавливает метод определения сорности в проходящем свете.

Метод основан на подсчете соринок, видимых невооруженным глазом, в смоченном водой образце или отливке в проходящем свете, классификации их по площади в соответствии с шаблоном и расчете сорности на условную массу абсолютно сухого волокна.

Определение сорности небеленой целлюлозы в отраженном свете — по ГОСТ 28586.

(Измененная редакция, Изм. № 1).

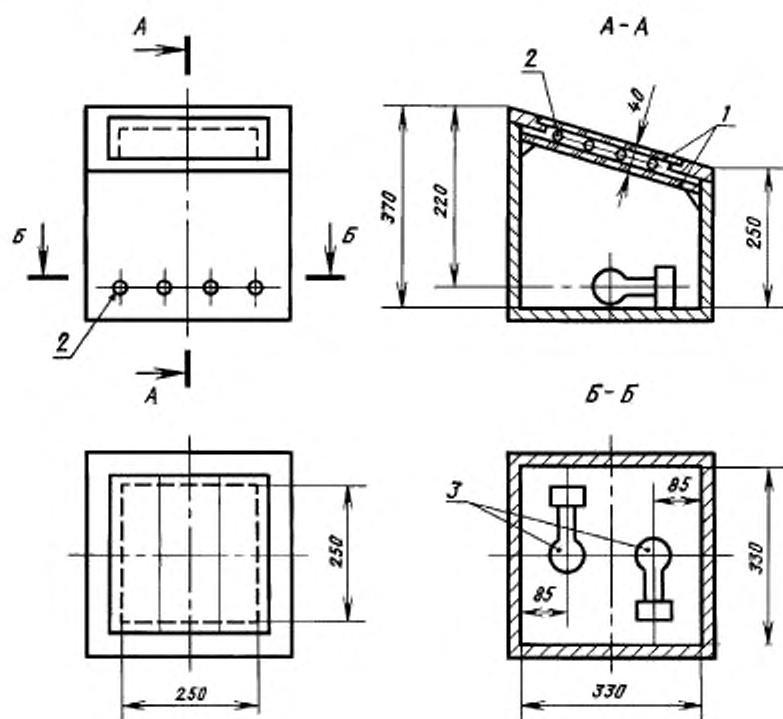
1. ОТБОР ПРОБ

1.1. Отбор проб целлюлозы — по ГОСТ 7004, древесной массы — по ГОСТ 16489.

(Измененная редакция, Изм. № 1).

2. АППАРАТУРА, МАТЕРИАЛЫ И РЕАКТИВЫ

Аппарат для подсчета соринок (черт. 1), который представляет собой световой ящик, с внутренней стороны окрашенный в белый цвет. В раму наклонной крышки ящика вставлено прозрачное стекло размером 250×250 мм, которое разделено линиями на четыре или шесть равных частей для удобства подсчета. На расстоянии 40 мм от верхнего стекла параллельно ему вставлено матовое стекло. Внутри ящика расположены две лампы из прозрачного стекла мощностью по 100 Вт. Для вентиляции в стенках ящика имеются круглые отверстия.



1 — стекла: прозрачное и матовое; 2 — отверстия для вентиляции;
3 — лампы

Черт. 1

Шаблон для определения сорности (черт. 2), изготовленный из прозрачного материала, на котором нанесены черные фигуры, отличающиеся друг от друга площадью и формой.

Игла препарировальная из коррозионно-стойкого материала.

Кювета размером не менее 300×300 мм.

Дезинтегратор с частотой вращения $(50 \pm 2,5) \text{ с}^{-1}$ (3000 ± 150) об/мин.

Листоотливной аппарат типа Ралид-Кетен по ГОСТ 14363.4, разд. 2.

Нож типа НБК из высокопрочной стали или другое аналогичное приспособление.

Весы лабораторные общего назначения с наибольшим пределом взвешивания 2000 г и погрешностью $\pm 0,1$ г по ГОСТ 24104.

Секундомер типа СОП пр-2-а-3—000 по ТУ 25-1819.0021, ТУ 25-1894.003 с ценой деления 0,2 с.

Цилиндр 1—500; 1—1000 по ГОСТ 1770.

Карандаш цветной химический.

Вода дистиллированная по ГОСТ 6709.

(Измененная редакция, Изм. № 1).

Шаблон для определения сорности

мм ²														
5,0	▲	■	▲	▲	—	—	■	■	●	●	—	▲	▲	▲
4,0	▲	■	▲	▲	—	—	■	■	●	●	—	▲	▲	▲
3,0	▲	■	▲	▲	—	—	■	■	●	●	—	▲	▲	▲
2,5	▲	■	▲	▲	—	—	■	■	●	●	—	▲	▲	▲
2,0	▲	■	▲	▲	—	—	■	■	●	●	—	▲	▲	▲
1,5	▲	■	▲	▲	—	—	■	■	●	●	—	▲	▲	▲
1,0	▲	■	▲	▲	—	—	■	■	●	●	—	▲	▲	▲
0,5	▲	■	▲	▲	—	—	■	■	●	●	—	▲	▲	▲
0,3	▲	■	▲	▲	—	—	■	■	●	●	—	▲	▲	▲
0,2	▲	■	▲	▲	—	—	■	■	●	●	—	▲	▲	▲
0,1	▲	■	▲	▲	—	—	■	■	●	●	—	▲	▲	▲
0,06	▲	■	▲	▲	—	—	■	■	●	●	—	▲	▲	▲

Черт. 2

3. ПОДГОТОВКА К ИСПЫТАНИЮ

3.1. Сорность беленой сульфитной и сульфатной целлюлозы и небеленой сульфитной целлюлозы определяют на образцах, вырезанных из листа.

Сорность небеленой сульфатной целлюлозы и древесной массы определяют в отливках.

3.2. Для определения сорности беленой сульфатной и сульфитной целлюлозы и небеленой сульфитной целлюлозы из разных мест объединенной пробы методом случайного отбора отбирают 10 листов и вырезают из них 10 образцов размером приблизительно 250×250 мм.

3.2.1. Отобранные для испытания образцы целлюлозы взвешивают с погрешностью $\pm 0,1$ г и по одному замачивают в дистиллированной воде.

3.2, 3.2.1. (Измененная редакция, Изм. № 1).

3.2.2. Образцы целлюлозы с номинальным значением массы 1 м² до 750 г включительно в пересчете на абсолютно сухое волокно не расщепляются, образцы массой 1 м² свыше 750 г после замачивания расщепляются вручную на две части одинаковой толщины.

3.3. Для определения сорности небеленой сульфатной целлюлозы и древесной массы готовят 6 отливок массой 1 м² (250±25) г в пересчете на абсолютно сухое волокно.

3.3.1. Для приготовления отливок из разных мест объединенной пробы берут навеску массой (47,6±0,1) г в пересчете на абсолютно сухое волокно, разрывают вручную на кусочки размером около 4 см² и замачивают в 2000 см³ воды.

Время, необходимое для набухания сульфатной небеленой целлюлозы, — не менее 30 мин, древесной массы — не менее 15 мин. Набухшее волокно с водой помещают в дезинтегратор и размешивают сульфатную целлюлозу не менее 30 мин, древесную массу — не менее 15 мин до полного превращения кусочков в однородную массу. Размешанную суспензию разбавляют водой до 3000 см³.

3.3.2. Отливки готовят по ГОСТ 14363.4, разд. 3 со следующим дополнением: камеру листоотливного аппарата заполняют водой до 4000 см³ и наливают 500 см³ суспензии.

В процессе изготовления отливок следует исключить возможность их загрязнения.

3.3.1, 3.3.2. (Измененная редакция, Изм. № 1).

3.4. Для подсчета соринки отливки смачивают в дистиллированной воде.

Допускается использовать отливки, не подвергая их сушке.

3.5. Влажность испытуемых образцов определяют по ГОСТ 16932, разд. 3 в отдельной навеске, взятой из отобранных для испытания листов полуфабриката.

(Измененная редакция, Изм. № 1).

4. ПРОВЕДЕНИЕ ИСПЫТАНИЯ

4.1. Испытание проводят при дневном рассеянном свете или при искусственном освещении, имитирующем дневной свет.

4.2. На верхнее стекло аппарата для подсчета соринки помещают половину количества образцов сеточной стороной вверх, другую половину верхней стороной вверх.

При испытании расщепленных образцов аналогично поступают со всеми расщепленными частями.

4.3. Включают лампы в световом ящике и маркируют соринки по их площади в соответствии с шаблоном. Подсчитывают количество соринки по площади, установленной в нормативно-технической документации на продукцию.

4.4. Если фигура шаблона перекрывает соринку подобной формы в образце, то соринка считается меньшего размера, чем фигура шаблона.

4.5. Пучки волокон, имеющие более темную окраску, чем испытуемый образец, но при раздвигании иглой распаляющиеся на отдельные волокна, не отличающиеся по цвету от образца, не учитывают.

5. ОБРАБОТКА РЕЗУЛЬТАТОВ

5.1. Сорность (C), шт., целлюлозы, не подвергнутой расщеплению, отнесенную к условной массе 500 г в абсолютно сухом состоянии, вычисляют по формуле

$$C = \frac{P \cdot 500 \cdot 100}{m(100 - W)},$$

где P — сумма соринки во всех испытуемых образцах, шт.;

m — общая воздушно сухая масса всех испытуемых образцов, г;

W — влажность целлюлозы, %.

5.2. Сорность (C_1), шт., целлюлозы, подвергнутой расщеплению, отнесенную к условной массе 500 г в абсолютно сухом состоянии, вычисляют по формуле

$$C_1 = \frac{P_1 \cdot 500 \cdot 100}{2 \cdot m_1(100 - W)},$$

где P_1 — сумма соринки во всех испытуемых половинках образцов, шт.;

m_1 — общая воздушно сухая масса всех испытуемых половинок образцов, г;

W — влажность целлюлозы, %.

5.3. Сорность (C_2), шт., сульфатной небеленой целлюлозы и древесной массы, отнесенную к условной массе 500 г в абсолютно сухом состоянии, вычисляют по формуле

$$C_2 = \frac{P_2 \cdot 500}{m_2},$$

где P_2 — сумма соринки во всех отливках, шт.;

m_2 — масса 6 отливок в абсолютно сухом состоянии (47,6 г).

5.1—5.3. (Измененная редакция, Изм. № 1).

5.4. Сорность выражают целым числом и результат округляют до величины, указанной в таблице.

Величина показателя, шт.	Округление величины, шт.
До 100	1
От 100 » 1000	10
Св. 1000	100

ПРИЛОЖЕНИЕ
Справочное

ТЕРМИНЫ, ПРИМЕНЯЕМЫЕ В СТАНДАРТЕ, И ПОЯСНЕНИЯ К НИМ

Термин	Пояснение
Соринка	Постороннее включение, заметно отличающееся контрастирующей светонепроницаемостью или цветом от фона и имеющее площадь не менее 0,06 мм ² , например, соринка волокнистого происхождения (частицы лубяного слоя, коры, сучка, костры, шерстяное и синтетическое волокно), металлическое, минеральное постороннее включение (уголь, песчинка и др.), органическое постороннее включение (смола, парафин, резина и др.)

ПРИЛОЖЕНИЕ. (Измененная редакция, Изм. № 1).

ИНФОРМАЦИОННЫЕ ДАННЫЕ

1. РАЗРАБОТАН И ВНЕСЕН Министерством лесной промышленности СССР

РАЗРАБОТЧИКИ

Э.П. Мисюрова, Ц.Б. Виландберг

2. УТВЕРЖДЕН И ВВЕДЕН В ДЕЙСТВИЕ Постановлением Государственного комитета СССР по стандартам от 27.06.84 № 2157

3. Стандарт полностью соответствует СТ СЭВ 4238—83

4. Взамен ГОСТ 14363.3—70

5. ССЫЛОЧНЫЕ НОРМАТИВНО-ТЕХНИЧЕСКИЕ ДОКУМЕНТЫ

Обозначение НТД, на который дана ссылка	Номер пункта
ГОСТ 1770—74	Разд. 2
ГОСТ 6709—72	Разд. 2
ГОСТ 7004—93	1.1
ГОСТ 14363.4—89	Разд. 2; 3.3.2
ГОСТ 16489—78	1.1
ГОСТ 16932—93	3.5
ГОСТ 24104—88	Разд. 2
ГОСТ 28586—90	Вводная часть
ТУ 25—1819.0021—90	Разд. 2
ТУ 25—1894.003—90	Разд. 2

6. Ограничение срока действия снято по протоколу № 5—94 Межгосударственного Совета по стандартизации, метрологии и сертификации (ИУС 11—12—94)

7. ПЕРЕИЗДАНИЕ (апрель 1999 г.) с Изменением № 1, утвержденным в июне 1990 г. (ИУС 9—90)

Редактор *Т.А. Леонова*
 Технический редактор *В.И. Прусакова*
 Корректор *А.С. Черноусова*
 Компьютерная верстка *Е.Н. Мартыновой*

Изд. лиц. № 021007 от 10.08.95. Сдано в набор 13.05.99. Подписано в печать 10.06.99. Усл. печ. л. 0,93. Уч.-изд. л. 0,51.
 Тираж 126 экз. С2996. Зак. 485.

ИПК Издательство стандартов, 107076, Москва, Колодезный пер., 14.

Набрано в Издательстве на ПЭВМ

Филиал ИПК Издательство стандартов — тип. "Московский печатник", Москва, Лялин пер., 6.
 Плр № 080102