

ГОСУДАРСТВЕННЫЙ СТАНДАРТ СОЮЗА ССР

**ПРОТЯЖКИ ДЛЯ ДЕСЯТИШЛИЦЕВЫХ ОТВЕРСТИЙ
С ПРЯМОБОЧНЫМ ПРОФИЛЕМ С ЦЕНТРИРОВАНИЕМ
ПО ВНУТРЕННЕМУ ДИАМЕТРУ
КОМБИНИРОВАННЫЕ ПЕРЕМЕННОГО РЕЗАНИЯ
ДВУХПРОХОДНЫЕ****Конструкция и размеры**

Combined alternatives double driven broaches for 10 slitting holes with straight side profile and centring at internal diameter. Design and dimensions

ОКП 39 2330

**ГОСТ
25974—83***Взамен
МН 4267—63

Постановлением Государственного комитета СССР по стандартам от 28 ноября 1983 г. № 5531 срок введения установлен с 01.01.86

1. Настоящий стандарт распространяется на комбинированные двухпроходные протяжки переменного резания, универсального назначения, предназначенные для обработки десятишлицевых втулок с прямобочным профилем по ГОСТ 1139—80 с центрированием по внутреннему диаметру.

2. Основные параметры и размеры протяжек 1-го прохода должны соответствовать указанным на черт. 1, 2 и в табл. 1, 2; 2-го прохода — на черт. 3, 4 и в табл. 3, 4.

Допускается по требованию заказчика корректировка размеров b (табл. 3) и диаметров чистовых и калибрующих зубьев (табл. 4).

1, 2. (Измененная редакция, Изм. № 1, 2).

3. Размеры протягиваемого отверстия и усилие протягивания должны соответствовать указанным на черт. 5 и в табл. 5.

(Измененная редакция, Изм. № 2).

Издание официальное

Перепечатка воспрещена

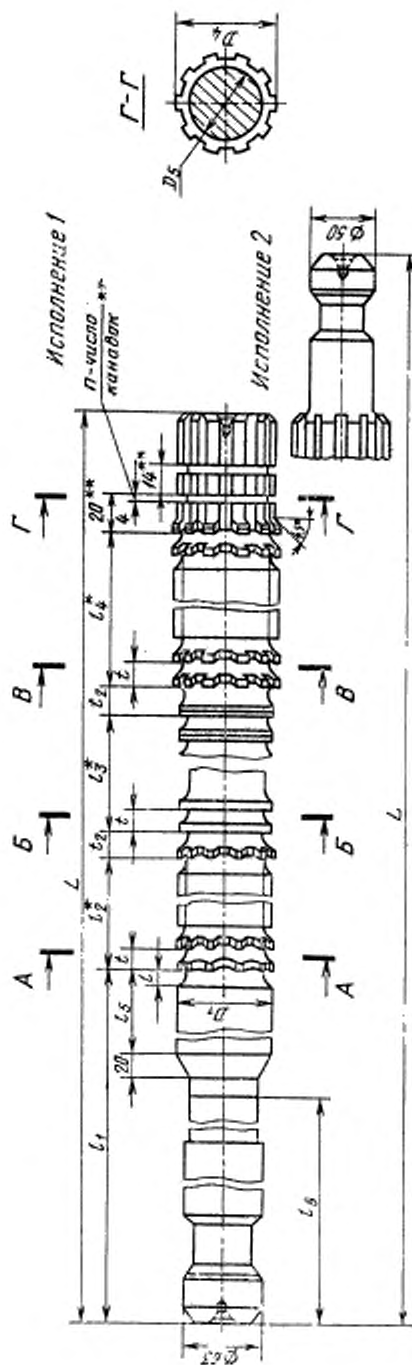
★

* Переиздание (январь 1994 г.) с Изменениями № 1, 2, утвержденными в марте 1986 г., сентябре 1987 г. (ИУС 7—86, 1—88)

ПРОТЯЖКИ 1-го ПРОХОДА

Схема резанки Ф—К—Ш (фасочные, круглые и шлицевые зубья)

Тип 1



А-А

Фасочные зубья

Нечетные

четные

Охват — 3 зубья

Б-Б

Круглые зубья

В-В

Шлицевые зубья

Вариант 2

(без боковой ленточки Г)

Вторые зубья

секций с зубья

номер 1 и номер

циевые зубья

новые зубья

Вариант 1

(с боковой ленточкой Г)

Первые зубья

секций

номер 1

Вариант 3

формы впадины

R50

10 выкруток

R0,5max

30°*

1/5-0,02

17°*

1/6-0,02

R0,5max

10°**

30°*

1/5-0,02

17°*

1/6-0,02

R0,5max

10°**

30°*

1/5-0,02

17°*

1/6-0,02

R0,5max

10°**

30°*

1/5-0,02

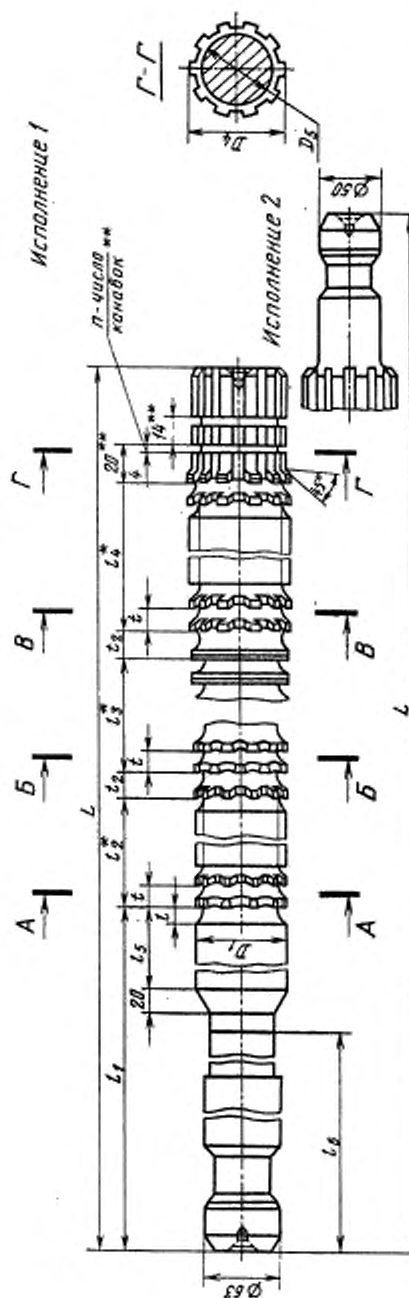
— РАЗМЕРЫ ДЛЯ СТРАВКИ
 * — ЗАНАЧЕНИЕ РЕКОМЕНДУЕМЫЕ
 ** — ЗАНАЧЕНИЕ РЕКОМЕНДУЕМЫЕ
 *** — ЗАНАЧЕНИЕ РЕКОМЕНДУЕМЫЕ
 — ПО ГОСТ 25418—80.

Черт. 1

ПРОТЯЖКИ 1-го ПРОХОДА

Схема резания Ф—К—Ш (фасочные, круглые и шлицевые зубья)

Тип 2



А-А

Фасочные зубья

Нечетные

Б-Б

Круглые зубья

режущие

В-В

Шлицевые

зубья

Г-Г

Вариант 1

(с боковой

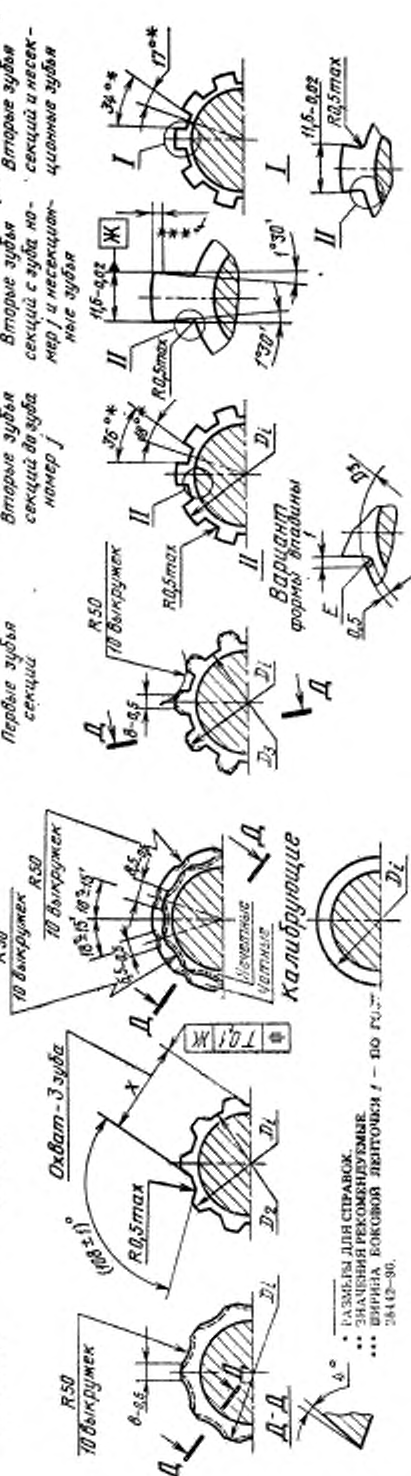
лепесточкой, r)

Исполнение 2

Вариант 2

(без боковой

лепесточкой r)



РАЗМЕРЫ ДЛЯ СТРАВКИ

... ЗНАЧЕНИЯ РЕКОМЕНДУЕМЫЕ

... ШЕРИХА БОКОВОЙ ЛЕПЕСТОЧКИ I - ПО ГОСТ 25842-80.

Таблица 1

Размеры в мм

Обозначение протяжки	Прикре- пае- мость	Испол- нение	Тип	$z \times d \times D$	D_1	D_2 не более	D_3 не более	D_4	D_5	L	l	l_1	l_2	l_3	l_4	l_5	l_6							
2402-2571		1	1	$10 \times 72 \times 78$	71	70,8	71,5	63	75	1125	11	420	240	95	272	80	310							
2402-2572		2								1250														
2402-2573		1								1250														
2402-2574		2								1375														
2402-2575		1								1275														
2402-2576		2								1400														
2402-2577		1								1375														
2402-2578		2								1500														
2402-2579		1								1150														
2402-2580		2								1275														
2402-2581		1	$10 \times 82 \times 88$	81	80,8	81,4	79	85	85	1225	12	440	234	90	270	90	320							
2402-2582		1								1225														
2402-2583		2								1350														
2402-2584		1								1275														
2402-2585		2								1400														
2402-2586		1								1400														
2402-2587		2								1525														

Продолжение табл. 1

Размеры в мм

Обозначение протяжки	Зубья черновые и калибрующие					l_2	χ (пред- откл. —0,05)	C_1	C_2	f	n			
	Число зубьев			t	Номер профиля									
	фасочных	круглых	шлицевых											
2402-2571	16	7	18	16	11	17	52,22	0,83	0,37	28	3			
2402-2572				18	12	18		0,92	0,41					
2402-2573				18	12	18		0,82	0,31					
2402-2574				18	12	18		0,90	0,35					
2402-2575	14	6	32	16	11	16	58,20	1,07	0,49	25	2			
2402-2576				18	12	18		1,18	0,53					
2402-2577			30	18	12	18		1,03	0,46					
2402-2578				18	12	18		1,12	0,50					
2402-2579			16	6	16	18		12	18		0,84	0,38	25	4
2402-2581						20		13	20		0,93	0,43		
2402-2582						20		13	20		0,80	0,37		
2402-2583						32		16	11		18	0,89		0,41
2402-2584								18	12		18	1,04		0,48
2402-2585						26		6	16		16	11		18
2402-2586	20	13	20	0,91	0,42									
2402-2587								1,00	0,46					

Примечания:

1. C_1 и C_2 — величины подъема заднего центра на длине L при шлифовании фасонным кругом боковых поверхностей, соответственно фасочных и шлицевых (вариант 2) зубьев.

С. 5 ГОСТ 25974—83

2. Диаметры D_2 и D_3 зубьев относятся соответственно к первому фасочному и к первому шлицевому зубьям.
 3. Размер X относится к последнему фасочному зубу.
 4. Полный размер фаски F — на калибрующих зубьях.
 5. Размеры профиля (глубина и радиусы) зубьев с шагом t_2 одинаковы с размерами профиля зубьев с шагом t_1 .
 6. Допускается выполнение впадины зубьев с канавкой E .
- Впадины передней направляющей 2-го прохода выполнять только с канавкой E .

Пример условного обозначения протяжки длиной $L=1125$ мм для шлицевого соединения с числом зубьев $z=10$, внутренним диаметром $d=72$ мм, наружным диаметром $D=78$ мм, шириной зуба $b=12$ мм, с центрированием по внутреннему диаметру, группы заточки II, исполнения I, I-го прохода:

Протяжка 2402-2571 II ГОСТ 25974—83

Таблица 2

Размеры в мм

Обозначение проточки		2402-2571 2402-2572	2402-2573 2402-2574	2402-2575 2402-2576	2402-2577 2402-2578	2402-2579 2402-2581	2402-2582 2402-2583	2402-2584 2402-2585	2402-2586 2402-2587	
$z \times d \times D$		10×72×78		10×72×82		10×82×88		10×82×92		
фасонных	черновых	1	71,23	71,23	71,27	71,27	81,27	81,27	81,27	81,27
		2	71,19	71,19	71,23	71,23	81,23	81,23	81,23	81,23
		3	71,58	71,58	71,67	71,67	81,67	81,67	81,67	81,67
		4	71,54	71,54	71,63	71,63	81,63	81,63	81,63	81,63
		5	71,93	71,93	72,07	72,07	82,07	82,07	82,07	82,07
		6	71,89	71,89	72,03	72,03	82,03	82,03	82,03	82,03
		7	72,28	72,28	72,47	72,47	82,47	82,47	82,47	82,47
		8	72,24	72,24	72,43	72,43	82,43	82,43	82,43	82,43
		9	72,63	72,63	72,87	72,87	82,87	82,87	82,87	82,87
		10	72,59	72,59	72,83	72,83	82,83	82,83	82,83	82,83
		11	72,98	72,98	73,27	73,27	83,27	83,27	83,27	83,27
		12	72,94	72,94	73,23	73,23	83,23	83,23	83,23	83,23
		13	73,33	73,33	73,67	73,67	83,67	83,67	83,67	83,67
		14	73,29	73,29	73,63	73,63	83,63	83,63	83,63	83,63
		15	73,68	73,68	74,16	74,16	84,16	84,16	84,16	84,16
		16	73,64	73,64	74,12	74,12	84,12	84,12	84,12	84,12
круглых	черновых	17	71,14	71,14	71,48	71,48	81,48	81,48	81,48	81,48
		18	71,28	71,28	71,64	71,64	81,64	81,64	81,64	81,64
		19	71,42	71,42	71,64	71,64	81,64	81,64	81,64	81,64
		20	71,56	71,56						
		21	71,70	71,70	74,02	74,02	84,02	84,02	84,02	84,02
	22	71,70	71,70	73,98	73,98	83,98	83,98	83,98	83,98	
	23			74,42	74,42	84,42	84,42	84,42	84,42	

Обозначение протяжки		Размеры в мм									
		2402-2571 2402-2572	2402-2573 2402-2574	2402-2575 2402-2576	2402-2577 2402-2578	2402-2579 2402-2581	2402-2582 2402-2583	2402-2584 2402-2585	2402-2586 2402-2587		
$z \times d \times D$		10×72×78		10×72×82		10×82×88		10×82×92			
шлицевых	черновых	24	73,98	73,98	74,38	74,38	84,38	84,38	84,38	84,38	
		25	73,94	73,94	74,82	74,82	84,82	84,82	84,82	84,82	
		26	74,33	74,33	74,78	74,78	84,78	84,78	84,78	84,78	
		27	74,29	74,29	75,22	75,22	85,22	85,22	85,22	85,22	
		28	74,68	74,68	75,18	75,18	85,18	85,18	85,18	85,18	
		29	74,64	74,64	75,62	75,62	85,62	85,62	85,62	85,62	
		30	75,03	75,03	75,58	75,58	85,58	85,58	85,58	85,58	
		31	74,99	74,99	76,02	76,02	86,02	86,02	86,02	86,02	
		32	75,38	75,38	75,98	75,98	85,98	85,98	85,98	85,98	
		33	75,34	75,34	76,42	76,42	86,42	86,42	86,42	86,42	
		34	75,73	75,73	76,38	76,38	86,38	86,38	86,38	86,38	
		35	75,69	75,69	76,82	76,82	86,42	86,42	86,82	86,82	
		36	76,08	76,08	76,78	76,78			86,78	86,78	
		37	76,04	76,04	77,22	77,22			87,22	87,22	
		38	76,43	76,43	77,18	77,18			87,18	87,18	
		39	76,39	76,39	77,62	77,62			87,62	87,62	
		кальб- рую- ших	40	76,43	76,43	77,58	77,58			87,58	87,58
			41			78,02	78,02			88,02	88,02
			42			77,98	77,98			87,98	87,98
	43				78,42	78,42			88,42	88,42	
	44				78,38	78,38			88,38	88,38	
	45				78,82	78,82			88,82	88,42	
	46				78,78	78,78			88,78		
	47		—	—	79,22	79,22			89,22		
	48				79,18	79,18			89,18		
	49				79,62	79,22			89,62	—	
	50				79,58				89,58		
	51										
	52				79,62	—			89,62		

Таблица 3

Размеры в мм

Обозначение прокладки	Применение ностр	Исполне- ние	Тип	$z \times d \times D$	Сочетание полей до- пусков размеров d и b	b	D_1	D_2	D_3 не более	D_4	D_5	L	l	l_1	l_2	l_3	l_4	l_5	l_6	l_7	l_8	
2402-2588		1			H7D9	12,093						1000										
2402-2589		2										1125										
2402-2591		1			H7F10	12,086						1000		420								
2402-2592		2										1125			55	208	77	32	132	80		310
2402-2593		1			H8D9	12,093						1000										
2402-2594		2										1125										
2402-2595		1			H8D10	12,120						1000										
2402-2596		2										1125	18									
2402-2597		1		10×72×78	H7D9	12,093	71,6	76,3	71,5			1125										
2402-2598		2										1250										
2402-2599		1			H7F10	12,086				72	69	1125		455	65	234	91	36	156	100		320
2402-2601		2										1250										
2402-2602		1			H8D9	12,093						1125										
2402-2603		2										1250										
2402-2604		1			H8D10	12,120						1125										
2402-2605		2										1250										
2402-2606		1			H7D9	12,093						1100										
2402-2607		2										1225										
2402-2608		1			H7F10	12,086						1100										
2402-2609		2										1225	20	405	110	272	77	32	132	80		290
2402-2611		1		10×72×82	H8D9	12,093	71,5	79,5	71,4			1100										
2402-2612		2										1225										
2402-2613		1			H8D10	12,120						1100										
2402-2614		2										1225										

Обозначение прогибки	Применение мест	Исполнение	Тип	$z \times d \times D$	Сочетание полей до- пусков размеров d и b	b	D_1	D_2	D_3 , не более	D_4	D_5	L	l	l_1	l_2	l_3	l_4	l_5	l_6	l_7	l_8	
																						1
2402-2615		1			H7D9	12,093						1250										
2402-2616		2										1375										
2402-2617		1			H7F10	12,085						1250										
2402-2618		2	1	10×72×82			71,5	79,1	71,4	72	69	1375	20	430	117	342				85	310	
2402-2619		1			H8D9	12,093						1250										
2402-2621		2										1375										
2402-2622		1			H8D10	12,120						1253										
2402-2623		2										1375					91	36	156			
2402-2624		1			H7D9	12,093						1100										
2402-2625		2										1235										
2402-2626		1			H7F10	12,086						1100										
2402-2627		2										1225		440	65	234					90	
2402-2628		1			H8D9	12,093						1100										
2402-2629		2										1225										
2402-2631		1			H8D10	12,120						1100										
2402-2632		2	2	10×82×88			81,5	86,3	81,4	82	79	1225	19									320
2402-2633		1			H7D9	12,093						1200										
2402-2634		2										1325										
2402-2635		1			H7F10	12,086						1200										
2402-2636		2										1325										
2402-2637		1			H8D9	12,093						1200		465	70	260	98	40	168		110	
2402-2638		2										1325										
2402-2639		1			H8D10	12,120						1200										
2402-2641		2										1325										

Обозначение протяжки	Размеры в мм				Зубья чистовые и калибруемые				t_2
	Зубья черновые и переходные		Зубья чистовые и калибруемые		t_1	Номер профиля	t_3	Номер профиля	
	Число зубьев шлицевых $Ш_д$	круглых	Число зубьев шлицевых $Ш_к$	круглых					
2402-2615	16	2	18	12	10	8	13	9	22
2402-2616									
2402-2617	16	2	18	12	10	8	13	9	22
2402-2618									
2402-2619	16	2	18	12	10	8	13	9	22
2402-2620									
2402-2621	16	2	18	12	10	8	13	9	22
2402-2622									
2402-2623	16	2	18	12	10	8	13	9	22
2402-2624									
2402-2625	16	2	18	12	10	8	13	9	22
2402-2626									
2402-2627	16	2	18	12	10	8	13	9	22
2402-2628									
2402-2629	16	2	18	12	10	8	13	9	22
2402-2630									
2402-2631	12	2	20	13	6	14	10	22	
2402-2632									
2402-2633	12	2	20	13	6	14	10	22	
2402-2634									
2402-2635	12	2	20	13	6	14	10	22	
2402-2636									
2402-2637	12	2	20	13	6	14	10	22	
2402-2638									
2402-2639	12	2	20	13	6	14	10	22	
2402-2640									
2402-2641	12	2	20	13	6	14	10	22	
2402-2642									

Обозначение протяжки	Применение	Исполне- ние	Тип	$z \times d \times D$	Сочетание полей допусков размеров d и b	b	D_1	D_2	D_3 , не более	D_4	D_5	L	t	t_1	t_2	t_3	t_4	t_5	t_6	t_7	t_8	
																						2
2402-2642		1			H7D9	12,093						1100										
2402-2643		2										1225										
2402-2644		1			H7F10	12,086						1100										
2402-2645		2										1225										
2402-2646		1			H8D9	12,093	81,5	89,5	81,4			1103		405	110	272	77	32	132	80	290	
2402-2647		2										1225										
2402-2648		1			H8D10	12,120						1109										
2402-2649		2	2	$10 \times 82 \times 92$						82	79	1225	20									
2402-2651		1			H7D9	12,093						1425										
2402-2652		2										1550										
2402-2653		1			H7F10	12,086						1425										
2402-2654		2										1550										
2402-2655		1			H8D9	12,093	81,6	88,3	81,5			1475		445	112	450	98	40	168	95	320	
2402-2656		2										1550										
2402-2657		1			H8D10	12,120						1425										
2402-2658		2										1550										

Размеры в мм

Обозначение протяжки	Зубья черновые и переходные				Зубья чистовые и калибруемые				t_2	
	Число зубьев		f	Номер профиля	Число зубьев		t_1	Номер профиля		
	шлицевых $Ш_d$	круглых			шлицевых $Ш_b$	круглых				
2402-2642										
2402-2643										
2402-2644										
2402-2645	16		16	11	11		11	8	20	
2402-2646										
2402-2647										
2402-2648										
2402-2649										
2402-2651		2					13			
2402-2652										
2402-2653										
2402-2654										
2402-2655	22		20	13	9		14	10	24	
2402-2656										
2402-2657										
2402-2658										

Пример условного обозначения протяжки длиной $L=1100$ мм для шлицевого соединения с числом зубьев $z=10$, внутренним диаметром $d=72$ мм, наружным диаметром $D=78$ мм, шириной зуба $b=12$ мм, с центрированием по внутреннему диаметру, группы заточки II, исполнения 1, 2-го прохода:

Протяжка 2402-2642 II ГОСТ 25974—83

То же, протяжки с откорректированными исполнительными размерами:

Протяжка 2402-2642К II ГОСТ 25974—83

Размеры в мм

Обозначение проточки		2402-2598 2402-2599 2402-2591 2402-2592	2402-2593 2402-2594 2402-2595 2402-2596	2402-2597 2402-2598 2402-2599 2402-2601	2402-2602 2402-2603 2402-2604 2402-2605	2402-2606 2402-2607 2402-2608 2402-2609	2402-2611 2402-2612 2402-2613 2402-2614	2402-2615 2402-2616 2402-2617 2402-2618	2402-2619 2402-2621 2402-2622 2402-2623	
Сочетание полей допусков d и b		H7D9 H7F10	H8D9 H8D10	H7D9 H7F10	H8D9 H8D10	H7D9 H7F10	H8D9 H8D10	H7D9 H7F10	H8D9 H8D10	
$z \times d \times D$		10×72×78				10×72×82				
шлицевых Ш ₆	чистовых	1	73,54	73,540	73,54	73,540	73,56	73,560	73,57	73,570
		2	74,08	74,080	74,08	74,080	74,14	74,140	74,17	74,170
		3	74,62	74,620	74,62	74,620	74,72	74,720	74,77	74,770
		4	75,16	75,160	75,16	75,160	75,30	75,300	75,37	75,370
		5	75,70	75,700	75,70	75,700	75,88	75,880	75,97	75,970
		6	76,24	76,240	76,24	76,240	76,45	76,460	76,57	76,570
шлицевых Ш ₈	черновых и переходных	7	76,59	76,590	76,59	76,590	77,04	77,040	77,17	77,170
		8	76,55	76,550	76,55	76,550	77,62	77,620	77,77	77,770
		9	76,94	76,940	76,94	76,940	78,20	78,200	78,37	78,370
		10	76,90	76,900	76,90	76,900	78,78	78,780	78,97	78,970
		11	77,29	77,290	77,29	77,290	79,36	79,360	79,57	79,570
		12	77,26	77,250	77,25	77,250	79,76	79,760	79,93	79,930
		13	77,64	77,640	77,64	77,640	79,72	79,720	79,77	79,770
		14	77,60	77,600	77,60	77,600	80,16	80,160	79,73	79,730
		15	77,99	77,990	77,99	77,990	80,12	80,120	80,17	80,170
		16	77,95	77,950	77,95	77,950	80,56	80,560	80,13	80,130
	чистовых	17	78,15	78,150	78,15	78,150	80,52	80,520	80,57	80,570
		18	78,11	78,110	78,11	78,110	80,96	80,960	80,53	80,530
		19	78,20	78,200	78,20	78,200	80,92	80,920	80,97	80,970
		20	78,17	78,170	78,17	78,170	81,36	81,360	80,93	80,930
		21	78,21	78,210	78,21	78,210	81,32	81,320	81,37	81,370
		22	78,24	78,240	78,24	78,240	81,76	81,760	81,33	81,330
		23	78,26	78,260	78,26	78,260	81,72	81,720	81,77	81,770
		калиб- рующихся	24					82,06	82,060	81,73
25	78,26		78,260	78,26	78,260	82,02	82,020	82,06	82,060	
26						82,19	82,190	82,02	82,020	

Номера и диаметры D_1 зубьев

Размеры в мм

Обозначение протяжки	2402-2588	2402-2593	2402-2597	2402-2602	2402-2606	2402-2611	2402-2615	2402-2619		
	2402-2589	2402-2594	2402-2598	2402-2603	2402-2607	2402-2612	2402-2616	2402-2621		
	2402-2591	2402-2595	2402-2599	2402-2604	2402-2608	2402-2613	2402-2617	2402-2622		
	2402-2592	2402-2596	2402-2601	2402-2605	2402-2609	2402-2614	2402-2618	2402-2623		
Сочетание полей допусков d и b	H7D9 H7F10	H8D9 H8D10	H7D9 H7F10	H8D9 H8D10	H7D9 H7F10	H8D9 H8D10	H7D9 H7F10	H8D9 H8D10		
$z \times d \times D$	10×72×78				10×72×82					
Номера и диаметры D_1 зубьев	черно- зла- ых и пере- ходных	27	71,80	71,810	71,80	71,810	82,15	82,150	82,19	82,190
		28	71,87	71,890	71,87	71,890	82,24	82,240	82,15	82,150
	чистовых	29	71,91	71,930	71,91	71,930	82,21	82,210	82,24	82,240
		30	71,93	71,950	71,93	71,950	82,25	82,250	82,21	82,210
		31	71,95	71,970	71,95	71,970	82,28	82,280	82,25	82,250
		32	71,97	71,990	71,97	71,990	82,30	82,300	82,28	82,280
		33	71,99	72,010	71,99	72,010	82,30	82,300	82,30	82,300
		34	72,01	72,030	72,01	72,030			82,30	82,300
		35	72,03	72,046	72,03	72,046			82,30	82,300
	калибруемых	36	72,03	72,046	72,03	72,046	71,80	71,810		
		37					71,87	71,890	71,80	71,800
		38					71,91	71,930	71,87	71,890
		39					71,93	71,950	71,91	71,930
		40					71,95	71,970	71,93	71,950
		41					71,97	71,990	71,95	71,970
	42	71,99				71,99	72,010	71,97	71,990	
	43	72,01				72,01	72,030	71,99	72,010	
	44	72,03				72,03	72,046	72,01	72,030	
	45							72,03	72,046	
	46	—	—	—	—					
	47					72,03	72,046			
	48							72,03	72,046	
	49									
	50									
51					—	—				

Продолжение табл. 4

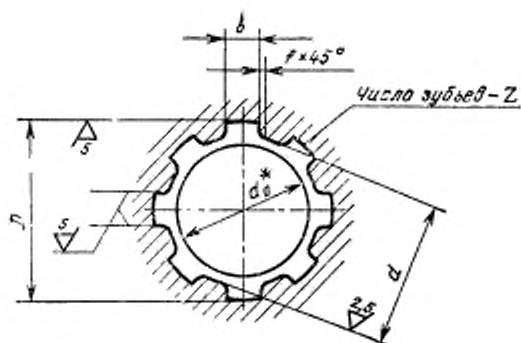
Размеры в мм

Обозначение проточки	2402-2624	2402-2628	2402-2633	2402-2637	2402-2642	2402-2646	2402-2651	2402-2655		
	2402-2625	2402-2629	2402-2634	2402-2638	2402-2643	2402-2647	2402-2652	2402-2656		
	2402-2626	2402-2631	2402-2635	2402-2639	2402-2644	2402-2648	2402-2653	2402-2657		
	2402-2627	2402-2632	2402-2636	2402-2641	2402-2645	2402-2649	2402-2654	2402-2658		
Сочетание полей допусков <i>d</i> и <i>b</i>	H7D9 H7F10	H8D9 H8D10	H7D9 H7T10	H8D9 H8D10	H7D9 H7F10	H8D9 H8D10	H7D9 H7F10	H8D9 H8D10		
$z \times d \times D$	10×82×88				10×82×92					
шлифовых Ш ₆	чистовых	1	83,570	83,570	83,570	83,570	83,600	83,600	83,580	83,580
		2	84,090	84,090	84,090	84,090	84,180	84,180	84,160	84,160
		3	84,610	84,610	84,610	84,610	84,760	84,760	84,740	84,740
		4	85,130	85,130	85,130	85,130	85,340	85,340	85,320	85,320
		5	85,650	85,650	85,650	85,650	85,920	85,920	85,900	85,900
		6	86,170	86,170	86,170	86,170	86,500	86,500	86,480	86,480
шлифовых Ш ₄	черновых и переходных	7	86,570	86,570	86,570	86,570	87,080	87,080	87,060	87,060
		8	86,530	86,530	86,530	86,530	87,660	87,660	87,640	87,640
		9	86,970	86,970	86,970	86,970	88,240	88,240	88,220	88,220
		10	86,930	86,930	86,930	86,930	88,820	88,820	88,820	88,820
		11	87,370	87,370	87,370	87,370	89,400	89,400	88,580	88,580
		12	87,330	87,330	87,330	87,330	89,800	89,800	89,020	89,020
		13	87,770	87,770	87,770	87,770	89,760	89,760	88,980	88,980
		14	87,730	87,730	87,730	87,730	90,200	90,200	89,420	89,420
		15	88,060	88,060	88,060	88,060	90,160	90,160	89,380	89,380
		16	88,020	88,020	88,020	88,020	90,600	90,600	89,820	89,820
		17	88,190	88,190	88,190	88,190	90,560	90,560	89,780	89,780
		18	88,150	88,150	88,150	88,150	91,000	91,000	90,220	90,220
чистовых	19	88,240	88,240	88,240	88,240	90,960	90,960	90,180	90,180	
	20	88,210	88,210	88,210	88,210	91,400	91,400	90,620	90,620	
	21	88,250	88,250	88,250	88,250	91,360	91,360	90,580	90,580	
	22	88,280	88,280	88,280	88,280	91,800	91,800	91,020	91,020	
	23	88,300	88,300	88,300	88,300	91,760	91,760	90,980	90,980	
калиб- рующе- щих	24					92,060	92,060	91,420	91,420	
	25	88,300	88,300	88,300	88,300	92,020	92,020	91,380	91,380	
	26					92,190	92,190	91,820	91,820	

Номера и диаметры D_c зубьев

Размеры в мм

Обозначение протяжки	2402-2624	2402-2628	2402-2633	2402-2637	2492-2642	2402-2646	2402-2651	2402-2655						
	2402-2625	2402-2629	2402-2634	2402-2638	2402-2643	2402-2647	2402-2652	2402-2656						
	2402-2626	2402-2631	2402-2635	2402-2639	2402-2644	2402-2648	2402-2653	2402-2657						
	2402-2627	2402-2632	2402-2636	2402-2641	2402-2645	2402-2649	2402-2654	2402-2658						
Сочетание полей допусков d и b	H7D9 H7F10	H8D9 H8D10	H7D9 H7F10	H8D9 H8D10	H7D9 H7F10	H8D9 H8D10	H7D9 H7F10	H8D9 H8D10						
$z \times d \times D$	10 \times 82 \times 88				10 \times 82 \times 92									
Номера и диаметры D_1 зубьев круглых	сервоных и пере- кодных	27	81,800	81,800	81,800	81,900	92,150	92,150	91,780	91,780				
		28	81,880	81,900	81,880	81,900	92,240	92,240	92,080	92,080				
	чистовых	29	81,920	81,940	81,920	81,940	92,210	92,210	92,040	92,040				
		30	81,940	81,960	81,940	81,960	92,250	92,250	92,190	92,190				
		31	81,960	81,980	81,960	81,980	92,280	92,280	92,150	92,150				
		32	81,980	82,000	81,980	82,000	92,300	92,300	92,240	92,240				
		33	82,000	82,020	82,000	82,020	92,300	92,300	92,210	92,210				
		34	82,020	82,040	82,020	82,040			92,250	92,250				
		35	82,035	82,054	82,035	82,054	82,035	82,054	92,280	92,280				
	калибрующих	35	82,035	82,054	82,035	82,054			81,800	81,800	92,300	92,300		
		37							81,880	81,900	92,300	92,300		
		38							81,920	81,940				
		39							81,940	81,960	81,820	81,840		
		40							81,960	81,980				
		41					81,980	82,000	81,880	81,900				
		42	—	—	—	—	82,000	82,020	81,920	81,940				
		43					82,020	82,040	81,940	81,960				
		44					82,035	82,054	81,960	81,980				
		45					82,035	82,054	82,035	82,054	81,980	82,000	81,980	82,000
		46									82,000	82,020	82,000	82,020
		47									82,020	82,040	82,020	82,040
		48									82,035	82,054	82,035	82,054
		49									82,035	82,054	82,035	82,054
		50					82,035	82,054	82,035	82,054				
		51												
		52					—	—	—	—	—	—	—	82,035
	53													
54														



* Диаметр отверстия до протягивания (для справок).

Черт. 5

Размеры в мм

Таблица 5

Обозначение протяжки	$z \times d \times D$	Но- мер про- хода	Сочетание полей допусков размеров d и b	b	d_0 (поле до- пуска H11)	Длина протягивания		Усилие протягивания P , Н (кгс), при переднем угле								
						Сталь и алюминие- вые сплавы	Чугун, бронза, латунь, медь									
								20°	15°	10°						
2402-2571	10×72×78	1	—	12	71											
2402-2572			H7D9													
2402-2588		2	H7F10			50—105	50—145	222980 (22730)	243680 (24840)	261956 (26703)						
2402-2589			H8D9													
2402-2591			H8D10													
2402-2592																
2402-2593																
2402-2594																
2402-2595																
2402-2596																
2402-2573		1	—													
2402-2574			H7D9													
2402-2597			H7F10									65—140	65—185	254835 (25977)	278505 (28390)	299400 (30520)
2402-2598			H8D9													
2402-2599			H8D10													
2402-2601																
2402-2602																
2402-2603																
2402-2604	2															
2402-2605																

Размеры в мм

Обозначение протяжки	$z \times d \times D$	Но- мер про- хода	Сочетание полей допусков размеров d и b	b	d_0 (поле до- пуска H11)	Длина протягивания		Усилие протягивания P , Н (кгс), при переднем угле									
						Сталь и алюминие- вые сплавы	Чугун, бронза, латунь, медь	20°	15°	10°							
2402-2575	10×72×82	1	—	12	71	40—90	40—115	229250 (23370)	250550 (25540)	269335 (27455)							
2402-2576			H7D9														
2402-2606		2	H7F10														
2402-2607			H8D9														
2402-2608			H7F10														
2402-2609			H8D9														
2402-2611			H8D10														
2402-2612																	
2402-2613																	
2402-2614																	
2402-2577		10×82×88	1								—	81	58—115	58—160	250345 (25520)	273600 (27890)	294120 (29980)
2402-2578											H7D9						
2402-2615			2								H7F10						
2402-2616											H8D9						
2402-2617											H8D10						
2402-2618																	
2402-2619																	
2402-2621																	
2402-2622																	
2402-2623																	
2402-2579	10×82×88	1	—	81	55—125	55—165	249450 (25430)	272620 (27790)	293070 (29875)								
2402-2581			H7D9														
2402-2624		2	H7F10														
2402-2625			H8D9														
2402-2626			H8D10														
2402-2627																	
2402-2628																	
2402-2629																	
2402-2631																	
2402-2632																	

Размеры в мм

Обозначение протяжки	$z \times d \times D$	Но- мер про- хода	Сочетание полей допусков размеров d и b	b	d_2 (поле до- пуска H11)	Длина протягивания		Усилия протягивания P , Н (кгс), при переднем угле		
						Сталь и алюминие- вые сплавы	Чугун, бронза, латунь, медь	20°	15°	10°
2402-2582	10×82×88	1	—	12	81	65—150	65—200	285080 (29080)	311565 (31760)	334935 (34142)
2402-2583			—							
2402-2633		2	H7D9							
2402-2634			H7F10							
2402-2635			H7F10							
2402-2636			H8D9							
2402-2637			H8D9							
2402-2638			H8D9							
2402-2639			H8D10							
2402-2641			H8D10							
2402-2584	10×82×82	1	—	12	81	40—90	40—115	213812 (21795)	233675 (23820)	251235 (25610)
2402-2585			—							
2402-2642		2	H7D9							
2402-2643			H7F10							
2402-2644			H7F10							
2402-2645			H8D9							
2402-2646			H8D9							
2402-2647			H8D9							
2402-2648			H8D10							
2402-2649			H8D10							
2402-2586	10×82×82	1	—	12	81	65—130	65—150	249420 (25425)	272590 (27790)	293030 (29870)
2402-2587			—							
2402-2651		2	H7D9							
2402-2652			H7F10							
2402-2653			H7F10							
2402-2654			H8D9							
2402-2655			H8D9							
2402-2656			H8D9							
2402-2657			H8D10							
2402-2658			H8D10							

Примечание. Поле допуска размера D —H12.

4. Наибольшие расчетные усилия протягивания P указаны для обработки деталей из стали I—IV групп обрабатываемости в отожженном, нормализованном и горячекатаном состоянии — по ГОСТ 20365—74.

Для определения усилия протягивания для закаленных сталей и других материалов величину P следует умножить на коэффициент K , указанный в ГОСТ 25969—83.

5. Центровые отверстия — по ГОСТ 14034—74, форма В или Т.

6. Хвостовики — по ГОСТ 4044—70, тип 2 исполнение 1.

Хвостовики типа 2 исполнений 2, 3 и 4 изготавливаются по заказу потребителя.

Лыски на хвостовиках должны располагаться перпендикулярно оси впадины профиля протяжки.

Допуск перпендикулярности на 10 мм ширины лыски не должен превышать 0,015 мм.

Длина лыски на заднем хвостовике — по заказу потребителя.

7. Неуказанные предельные отклонения размеров: отверстий H16, валов h16, остальных $\pm \frac{IT16}{2}$

(Измененная редакция, Изм. № 2).

8. Накопленная погрешность окружного шага протяжек 1-го прохода не должна превышать 0,025 мм.

9. Форма и размеры профиля зубьев протяжек, группы заточки и форма передней грани зубьев протяжек — по ГОСТ 20365—74.

10. Задний угол зубьев протяжек должен быть:

черновых, переходных и чистовых $Ш_b$	3°
чистовых $Ш_d$ и круглых	2°
калибрующих	1°

(Измененная редакция, Изм. № 2).

11. Пределы длины протягивания заготовок из чугуна, бронзы и латуни — справочные.

Для протягивания заготовок из этих материалов с длиной протягивания, превышающей верхний предел длин протягивания по стали, следует заказывать специальные протяжки с увеличенной длиной до первого зуба l_1 и соответственно общей длиной протяжки.

Примечание. Длины протягивания указаны для протяжек из быстрорежущей стали по ГОСТ 19265—73 и стали марки ХВГ по ГОСТ 5950—73.

12. Протяжки для сочетаний полей допусков H7D9 и H8D9 изготавливать без боковой ленточки f не рекомендуется.

13. Типовой чертеж протяжки указан в справочном приложении.

14. Технические требования — по ГОСТ 28442—90.