

**ГАЙКОВЕРТЫ РУЧНЫЕ
ПНЕВМАТИЧЕСКИЕ**

ОСНОВНЫЕ ПАРАМЕТРЫ

Издание официальное

БЗ 5—98

ИПК ИЗДАТЕЛЬСТВО СТАНДАРТОВ
Москва

ГАЙКОВЕРТЫ РУЧНЫЕ ПНЕВМАТИЧЕСКИЕ

Основные параметры

Pneumatic impact nut wrenches.
Basic parametersГОСТ
10210—83

ОКП 48 3332

Дата введения 01.01.85

1. Настоящий стандарт распространяется на ударные пневматические ручные реверсивные гайковерты (далее — гайковерты) с числом ударов не менее 3 в секунду.

2. Основные параметры гайковертов при номинальном давлении сжатого воздуха 0,63 МПа должны соответствовать указанным в таблице.

Максимальный диаметр затягиваемой резьбы, мм	Момент затяжки, Н·м	Время затяжки, с, не более	Расход воздуха (за время затяжки), м ³ , не более	Масса (без сменной головки), кг, не более
8 12	32 63	2 4	0,025 0,050	1,5 1,9
14 16	100 160	4	0,040 0,051	2,2 2,4
18 20	250 400	6	0,088 0,095	2,7 3,6
24 36	800 1600	8 10	0,156 0,204	5,5 8,8

Примечания:

1. (Исключено, Изм. № 1).
2. Значения момента и времени затяжки даны для представительных резьбовых соединений, технические требования к которым приведены в приложении.
3. Отклонение значений момента в меньшую сторону не должно превышать 10 % значений, указанных в таблице; отклонения в противоположную сторону не ограничиваются.
4. Для гайковертов с регулируемым моментом затяжки момент, указанный в таблице, является верхним значением диапазона регулирования.
5. Для гайковертов с регулируемым моментом затяжки и угловых гайковертов допускается увеличивать массу (но не более 15 %).

1, 2. (Измененная редакция, Изм. № 1).

3. Шумовые характеристики гайковертов — по ГОСТ 12.2.030.

Значения нормативного коэффициента использования следует устанавливать в технических условиях на машину конкретного типа, значение поправки — в паспорте.

4. Вибрационные характеристики гайковертов — по ГОСТ 17770.

Издание официальное

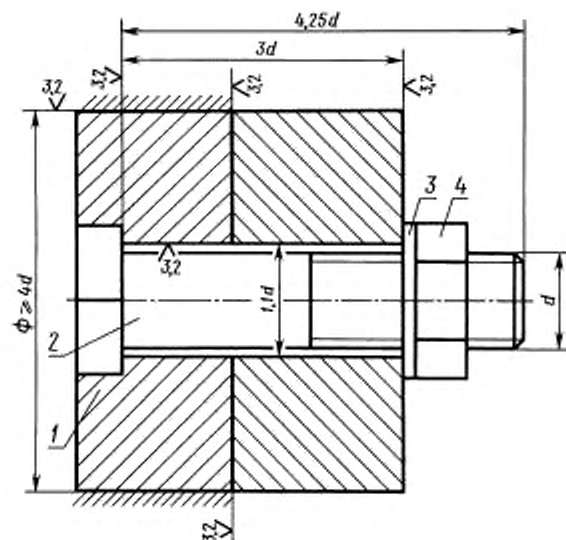
Перепечатка воспрещена



© Издательство стандартов, 1983
© ИПК Издательство стандартов, 1999
Переиздание с Изменениями

ТЕХНИЧЕСКИЕ ТРЕБОВАНИЯ К ПРЕДСТАВИТЕЛЬНЫМ РЕЗЬБОВЫМ СОЕДИНЕНИЯМ

1. Представительные резьбовые соединения предназначены для проверки параметров гайковертов в идентичных условиях.
2. Конструктивные элементы представительных резьбовых соединений должны соответствовать приведенным на чертеже.



1 — втулка; 2 — болт; 3 — шайба; 4 — гайка

3. Болты должны быть выполнены по ГОСТ 7798 исполнения 1, с крупным шагом резьбы с полем допуска 8 g, класс прочности 10.9, без покрытия, значения длин должны быть близкими к указанным на чертеже из ближайших стандартных длин.
4. Гайки должны быть выполнены по ГОСТ 5915 исполнения 1, с крупным шагом резьбы с полем допуска 7H, класса прочности 12, без покрытия.
5. Шайбы должны быть выполнены по ГОСТ 11371 исполнения 1, без покрытия.
6. Предельные отклонения размеров втулок отверстий — H12, валов — 3 h12.
7. Марки материалов конструктивных элементов: болты и гайки — сталь марки 40X по ГОСТ 4543, шайбы и втулки — сталь Ст5 по ГОСТ 380, сталь 35, сталь 45 по ГОСТ 1050.
8. Резьба должна выполняться нарезкой.
9. Втулка должна быть жестко прикреплена к станне.
10. Перед затяжкой болты, гайки и шайбы должны быть очищены от грязи, ржавчины и предохранительной смазки. Гайки должны навинчиваться на резьбу болта от руки, перед навинчиванием резьбу смазать индустриальным маслом И12, И20А, И30А, И40А по ГОСТ 20799 (по выбору), причем попадание масла на торцы гаек не допускается.

ИНФОРМАЦИОННЫЕ ДАННЫЕ

1. РАЗРАБОТАН И ВНЕСЕН Министерством строительного, дорожного и коммунального машиностроения СССР

РАЗРАБОТЧИКИ

В.В. Попов, Б.Г. Гольдштейн, Н.М. Кирюшни, А.Б. Лавида, Д.Г. Пекарский, В.Г. Бойко,
З.Ф. Воронина, А.В. Гайдуков, Б.Н. Волков, Э.Б. Исаев, Т.Д. Старовойтова

2. УТВЕРЖДЕН И ВВЕДЕН В ДЕЙСТВИЕ Постановлением Государственного комитета СССР по стандартам от 16 ноября 1983 г. № 5382

3. Периодичность проверки — 5 лет

4. ВЗАМЕН ГОСТ 10210—74

5. ССЫЛОЧНЫЕ НОРМАТИВНО-ТЕХНИЧЕСКИЕ ДОКУМЕНТЫ

Обозначение НТД, на который дана ссылка	Номер пункта, приложения
ГОСТ 12.2.030—83	3
ГОСТ 380—94	Приложение
ГОСТ 1050—88	То же
ГОСТ 4543—71	»
ГОСТ 5915—70	»
ГОСТ 7798—70	»
ГОСТ 11371—78	»
ГОСТ 17770—86	4
ГОСТ 20799—88	Приложение

6. Ограничение срока действия снято по протоколу № 4—93 Межгосударственного Совета по стандартизации, метрологии и сертификации (ИУС 4—94)

7. ПЕРЕИЗДАНИЕ (январь 1999 г.) с Изменением № 1, утвержденным в сентябре 1989 г. (ИУС 1—90)

Редактор *Т.С. Шeko*
Технический редактор *Н.С. Гришанова*
Корректор *Р.А. Ментова*
Компьютерная верстка *С.В. Рябовой*

Изд. лиц. № 021007 от 10.08.95. Сдано в набор 30.12.98. Подписано в печать 22.01.99. Усл.печ.л. 0,47. Уч.-изд.л. 0,35.
Тираж 134 экз. С 1740. Зак. 42.

ИПК Издательство стандартов, 107076, Москва, Колодезный пер., 14.
Набрано в Издательстве на ПЭВМ
Филиал ИПК Издательство стандартов — тип. "Московский печатник", Москва, Лялин пер., 6
Плр № 080102