

13398-82

+



ГОСУДАРСТВЕННЫЙ СТАНДАРТ
СОЮЗА ССР

**УСТРОЙСТВА ПРИЦЕПНЫЕ
СЕЛЬСКОХОЗЯЙСТВЕННЫХ МАШИН**

ТИПЫ, ОСНОВНЫЕ РАЗМЕРЫ И РАСПОЛОЖЕНИЕ

**ГОСТ 13398—82
[СТ СЭВ 1852—79]**

Издание официальное

Цена 3 коп.

ГОСУДАРСТВЕННЫЙ КОМИТЕТ СССР ПО СТАНДАРТАМ
Москва

УСТРОЙСТВА ПРИЦЕПНЫЕ
СЕЛЬСКОХОЗЯЙСТВЕННЫХ МАШИН

Типы, основные размеры и расположение

Trailing assemblies for agricultural machines.
Types, general dimensions and locationГОСТ
13398-82

[СТ СЭВ 1852-79]

Взамен
ГОСТ 13398-79

ОКП 47 3000

Постановлением Государственного комитета СССР по стандартам от 28 декабря 1982 г. № 5174 срок действия установлен

с 01.01.83

до 01.01.88

Несоблюдение стандарта преследуется по закону

1. Настоящий стандарт распространяется на прицепные устройства сельскохозяйственных прицепных и полуприцепных машин (ПУ), присоединяемых к тракторам тяговых классов 0,6—6, имеющим тягово-сцепные устройства (ТСУ) по ГОСТ 3481—79.

Стандарт полностью соответствует СТ СЭВ 1852—79.

2. Прицепные устройства следует изготавливать двух типов: ПУ1 и ПУ2.

3. Присоединительные звенья ПУ следует изготавливать двух типов: А и Б.

Звено типа А следует изготавливать двух типоразмеров: 1 и 2.

На ПУ1 допускается применять дополнительные шарниры.

4. Область применения ПУ указана в табл. 1.

Таблица 1

Тип	Типоразмер присоединительного звена	Область применения	
		для тракторов тяговых классов	для ТСУ типа
ПУ1	А1, Б	0,6—3	ТСУ1
	А2	4—6	
ПУ2	А1	0,6—2(3)*	ТСУ2
	А2	3—6	

* Класс 3 только для колесных тракторов с неодинаковыми колесами.

Пример условного обозначения прицепного устройства типа ПУ1, имеющего присоединительное звено типоразмера А1:

ПУ1-А1.

Издание официальное

Перепечатка воспрещена

Переиздание. Январь 1986 г.

© Издательство стандартов, 1986

5. Основные размеры присоединительных звеньев ПУ должны соответствовать указанным на черт. 1 и в табл. 2.

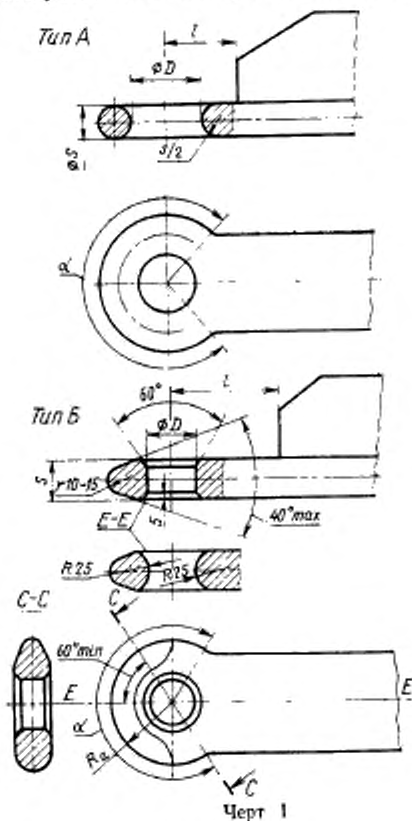
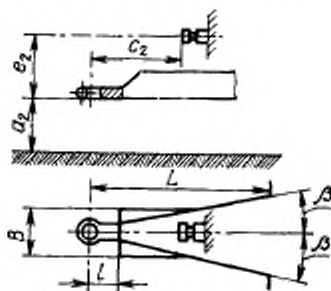


Таблица 2

Размеры в мм

Типоразмер	D	S	l , не менее	R_{α}	α , не менее
А1	50	30	70	—	180°
А2	60	45	100	—	
Б	40	30	75	50	

6. Основные размеры ПУ1 и расположение присоединительного звена должны соответствовать указанным на черт. 2 и в табл. 3 и 4.



Черт. 2

Таблица 3

Размеры в мм

Наименование и обозначение размера	Норма для трактора тигвого класса		
	0,6—3	4	5 и 6
	для типоразмера		
	ПУ1-А1, ПУ1-Б	ПУ1-А2	
Длина L , не менее	1100	1200	1400
Угол обхвата β , не более	10°	20°	
Ширина B , не более	220	300	
Расстояние от опорной плоскости до нижней плоскости присоединительного звена в рабочем положении сельскохозяйственной машины a_2^*	340	410	490

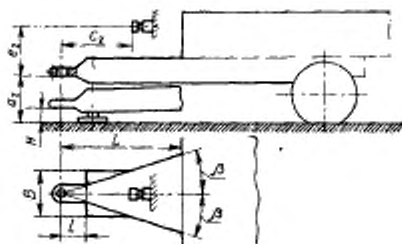
* Рекомендуемый конструктивный размер.

Таблица 4

мм

Наименование и обозначение размера	Норма для ВММ по ГОСТ 3480—76 типов	
	1 и 2	3 и 4
Расстояние между осью ВПМ и нижней плоскостью присоединительного звена e_2	250	300 \pm 50
Расстояние между плоскостью торца ВПМ и вертикальной осью присоединительного звена c_2	400 \pm 20	500 \pm 20

7. Основные размеры ПУ2 и расположение присоединительного звена должны соответствовать указанным на черт. 3 и в табл. 5 и 6.



Черт. 3

Таблица 5

Размеры в мм

Наименование и обозначение размера	Норма для трактора тягового класса		
	0,6—2 и 3*	3 и 4	5 и 6
	для типоразмера		
	ПУ2-А1	ПУ2-А2	
Длина L , не менее	1100	1400	
Угол обхвата β , не более	10°	20°	
Ширина B , не более	250	300	
Расстояние от опорной плоскости до нижней плоскости** присоединительного звена N : в рабочем положении	340	410	490
	в рассоединенном положении, не менее	150	220

* Только для колесных тракторов с неодинаковыми колесами.

** Рекомендуемый конструктивный размер.

Таблица 6

мм

Наименование и обозначение размера	Норма для ВПМ по ГОСТ 3480—76 типа	
	1 и 2	1, 3 и 4
Расстояние между осью ВПМ и нижней плоскостью присоединительного звена c_2	250	300 ⁺¹⁰
Расстояние между плоскостью торца ВПМ и вертикальной осью присоединительного звена c_2	Определяют по ГОСТ 13758—77 и ГОСТ 3481—79	
		500 ⁺¹⁰

8. Ось ВПМ и центр отверстия присоединительного звена должны быть расположены в одной вертикальной плоскости, параллельной направлению движения агрегата.

60

Редактор *М. В. Глушкова*
Технический редактор *Э. В. Митяй*
Корректор *Г. И. Чуйко*

Сдано в наб. 24.03.86 Подп. в печ. 30.06.86 0,5 усл. п. л. 0,5 усл. кр.-отт. 0,29 уч.-изд. л.
Тираж 6000 Цена 3 коп.

Ордена «Знак Почета» Издательство стандартов, Москва, 123840, ГСП,
Новопресненский пер., д. 3.
Вильнюсская типография Издательства стандартов, ул. Мицкевича, 12/14. Зак. 2716.