

ПРОДУКТЫ ПЕРЕРАБОТКИ ПЛОДОВ И ОВОЩЕЙ

МЕТОД ОПРЕДЕЛЕНИЯ ЛЕТУЧИХ КИСЛОТ

Издание официальное



Москва
Стандартинформ
2010

ПРОДУКТЫ ПЕРЕРАБОТКИ ПЛОДОВ И ОВОЩЕЙ

ГОСТ
25555.1—82

Метод определения летучих кислот

Fruit and vegetable products.
Method for determination of volatile acidity

Взамен

ГОСТ 8756.6—70 в части продуктов
переработки плодов и овощей

МКС 67.080

Постановлением Государственного комитета СССР по стандартам от 27.12.82 № 5129 дата введения установлена

с 01.01.83

Ограничение срока действия снято Постановлением Госстандарта от 22.10.92 № 1440

Настоящий стандарт распространяется на продукты переработки плодов и овощей и устанавливает метод определения летучих кислот.

Метод основан на выделении летучих кислот (уксусной, пропионовой и др.) перегонкой с водяным паром и титровании отгона титрованным раствором гидроокиси натрия в присутствии фенолфталеина в качестве индикатора.

Стандарт соответствует СТ СЭВ 3012—81 в части определения летучих кислот в продуктах, не содержащих консервантов.

Информационные данные о соответствии настоящего стандарта СТ СЭВ 3012—81 приведены в приложении.

1. ОТБОР И ПОДГОТОВКА ПРОБ

Отбор и подготовка проб — по ГОСТ 8756.0—70.

2. АППАРАТУРА, МАТЕРИАЛЫ И РЕАКТИВЫ

Горелки газовые или электроплитки бытовые по ГОСТ 14919—83.

Бюретка по НТД, вместимостью 10 см³ с ценой деления 0,05 см³ и вместимостью 5 см³ с ценой деления 0,02 см³.

Пипетка по НТД, вместимостью 20 см³.

Весы лабораторные с наибольшим пределом взвешивания 500 г с допускаемой погрешностью взвешивания не более ± 0,1 г.

Стакан химический по ГОСТ 25336—82, вместимостью 50 см³.

Воронка стеклянная по ГОСТ 25336—82.

Колба мерная по ГОСТ 1770—74, вместимостью 1000 см³.

Установка для перегонки летучих кислот, состоящая из:

- паробразователя стеклянного или металлического сосуда, вместимостью не менее 1500 см³,
- колбы перегонной круглодонной трехгорлой со шлифами по ГОСТ 25336—82, вместимостью 250 см³,

- каплеуловителя по ГОСТ 25336—82,

- холодильника стеклянного лабораторного по ГОСТ 25336—82, длиной около 40 см,

- колбы конической по ГОСТ 25336—82, вместимостью 500 см³,

- трубки соединительной стеклянной по ГОСТ 25336—82, диаметром 4 мм, суженной книзу до диаметра 1 мм.

Издание официальное

Перепечатка воспрещена



Переиздание. Апрель 2010 г.

© Издательство стандартов, 1982

© СТАНДАРТИНФОРМ, 2010

- трубки резиновой с зажимом,
 - подставки металлической с диаметром просвета меньше диаметра перегонной колбы.
- Кусочки фарфора или стеклянные шарики.
 Кислота уксусная по ГОСТ 61—75, ч. д. а., раствор $c(\text{CH}_3\text{COOH}) = 0,1$ моль/дм³.
 Кислота молочная пищевая по ГОСТ 490—2006, раствор $c(\text{CH}_3\text{CH}(\text{OH})\text{COOH}) = 1$ моль/дм³.
 Натрия гидроокись по ГОСТ 4328—77, ч. д. а., титрованный раствор $c(\text{NaOH}) = 0,1$ моль/дм³.
 Фенолфталеин по НТД, спиртовой раствор с массовой концентрацией 10 г/дм³.
 Вода дистиллированная по ГОСТ 6709—72, не содержащая углекислого газа.

3. ПОДГОТОВКА К ИСПЫТАНИЯМ

3.1. Приготовление дистиллированной воды, не содержащей углекислого газа.

Дистиллированную воду кипятят в течение 30 мин и охлаждают либо нейтрализуют раствором гидроокиси натрия $c(\text{NaOH}) = 0,1$ моль/дм³ до слабо-розовой окраски по фенолфталеину.

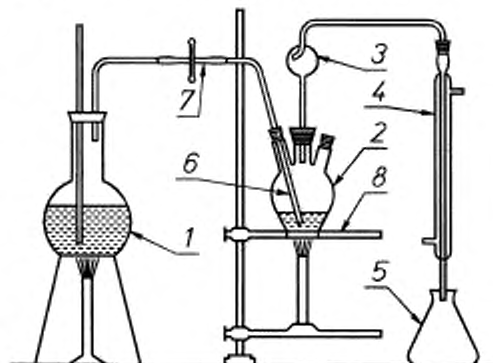
3.2. Собирают установку для перегонки летучих кислот в соответствии с чертежом, проверяют ее по пп. 3.3—3.5.

Допускается применение установок других типов, удовлетворяющих требованиям пп. 3.3—3.5.

3.3. Пар, поступающий из парообразователя, не должен содержать углекислого газа. При добавлении в 300 см³ отгона дистиллированной воды 0,1 см³ раствора гидроокиси натрия $c(\text{NaOH}) = 0,1$ моль/дм³ в присутствии фенолфталеина (около 1 см³) должно появиться розовое окрашивание, не исчезающее в течение 10 с.

3.4. Вместо пробы продукта в перегонную колбу вносят пипеткой 20 см³ раствора уксусной кислоты $c(\text{CH}_3\text{COOH}) = 0,1$ моль/дм³. После перегонки по п. 4.2—4.3 и титрования отгона раствором гидроокиси натрия должно быть найдено не менее 99 % добавленного количества уксусной кислоты.

3.5. Вместо пробы продукта в перегонную колбу вносят пипеткой 20 см³ раствора молочной кислоты $c(\text{CH}_3\text{CH}(\text{OH})\text{COOH}) = 1$ моль/дм³. После перегонки по пп. 4.2—4.3 и титрования отгона раствором гидроокиси натрия должно быть найдено не более 1 % добавленного количества молочной кислоты.



1 — парообразователь; 2 — перегонная колба; 3 — каплеуловитель; 4 — холодильник; 5 — приемная колба; 6 — стеклянная трубка диаметром 4 мм; 7 — резиновая трубка с зажимом; 8 — металлическая подставка

4. ПРОВЕДЕНИЕ ИСПЫТАНИЙ

4.1. В химический стакан отбирают навеску массой 25 г — для соков и от 10 до 15 г — для других продуктов. В навеску густого продукта добавляют небольшое количество воды и перемешивают до однородного жидкого состояния.

4.2. Парообразователь с кусочками фарфора или стеклянными шариками, служащими для обеспечения равномерного кипения, наполняют на 2/3 объема дистиллированной водой, воду доводят до кипения и в течение 10 мин через всю установку пропускают пар при отключенном токе воды через холодильник. Затем подают воду в холодильник установки, одновременно уменьшая подачу пара из парообразователя на время внесения навески продукта в перегонную колбу.

Навеску пробы продукта из химического стакана количественно переносят в перегонную колбу, смывая стакан водой, взятой в таком количестве, чтобы общий объем смеси в колбе составил около 50 см³.

4.3. Содержимое перегонной колбы нагревают до кипения и отгоняют летучие кислоты. После отгона примерно половины жидкости начинают пропускать пар из парообразователя, регулируя нагрев перегонной колбы так, чтобы объем испытуемой пробы был постоянным и равным примерно 25 см³. Перегонку заканчивают после получения в приемной колбе около 300 см³ отгона.

4.4. К полученному отгону прибавляют 1 см³ фенолфталеина и титруют раствором гидроокиси натрия до появления светло-розовой окраски, не исчезающей в течение 10 с.

5. ОБРАБОТКА РЕЗУЛЬТАТОВ

5.1. Массовую долю летучих кислот в расчете на уксусную кислоту (X) в процентах вычисляют по формуле

$$X = \frac{cMV}{m \cdot 10},$$

где c — молярная концентрация титрованного раствора гидроксида натрия, моль/дм³;

M — молярная масса уксусной кислоты, $M(\text{CH}_3\text{COOH}) = 60$ г/моль;

V — объем раствора гидроксида натрия, израсходованного на титрование отгона, см³;

m — масса навески продукта, г.

5.2. За окончательный результат испытания принимают среднеарифметическое результатов двух параллельных определений, допускаемое расхождение между которыми не должно превышать 10 % отн. ($P = 0,95$).

ПРИЛОЖЕНИЕ
Справочное

ИНФОРМАЦИОННЫЕ ДАННЫЕ О СООТВЕТСТВИИ НАСТОЯЩЕГО СТАНДАРТА СТ СЭВ 3012—81

Введение настоящего стандарта соответствует п. 1.1 СТ СЭВ 3012—81;

разд. 1 соответствует п. 1.3;

разд. 2 соответствует п. 1.4;

п. 3.1 соответствует п. 1.2.2;

п. 3.2 соответствует пп. 1.5.4, 1.5.5;

п. 3.3 соответствует п. 1.6.4;

п. 3.4 соответствует п. 1.6.2;

п. 3.5 соответствует п. 1.6.3;

п. 4.1 соответствует пп. 1.5.1; 1.5.2;

пп. 4.2; 4.3; 4.4 соответствуют п. 1.6.1;

п. 5.1 соответствует п. 1.7.1;

п. 5.2 соответствует п. 1.7.2.