

изм 1 изд 8-86
изм 2 изд 3-88



ГОСУДАРСТВЕННЫЙ СТАНДАРТ
СОЮЗА ССР

НОМЕРОНАБИРАТЕЛИ ДИСКОВЫЕ

ТЕХНИЧЕСКИЕ УСЛОВИЯ

ГОСТ 10710—81

Издание официальное



Цена 5 коп.

ГОСУДАРСТВЕННЫЙ КОМИТЕТ СССР ПО СТАНДАРТАМ
Москва

НОМЕРОНАБИРАТЕЛИ ДИСКОВЫЕ

Технические условия

Disk dials.
Specification**ГОСТ
10710—81**Взамен
ГОСТ 10710—67

ОКП 6672

Постановлением Государственного комитета СССР по стандартам от 28 сентября 1981 г. № 4403 срок действия установлен

с 01.07 1983 г.

до 01.07 1988 г.

Несоблюдение стандарта преследуется по закону

Настоящий стандарт распространяется на дисковые номеронабиратели для телефонной аппаратуры с постоянным напряжением питания до 72 В.

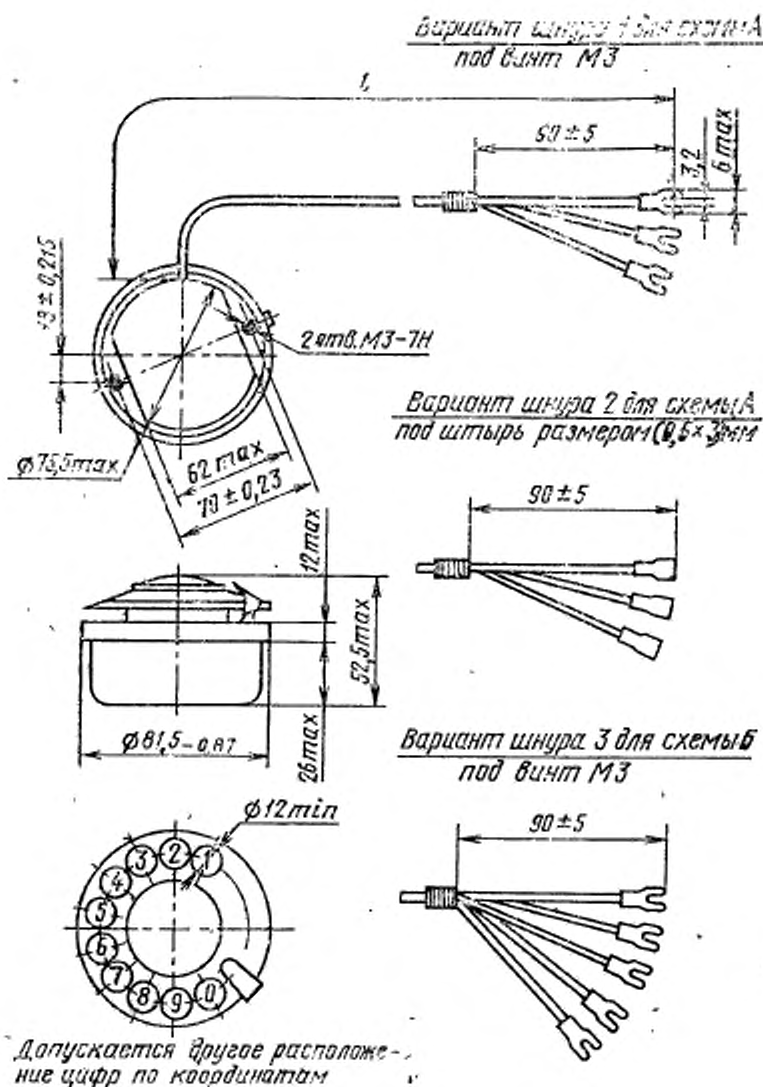
1. ИСПОЛНЕНИЕ И ОСНОВНЫЕ РАЗМЕРЫ

1.1. Номеронабиратели в зависимости от условий эксплуатации изготовляют в двух исполнениях:

I — для работы при температуре окружающего воздуха от 263 до 323 К (от минус 10 до плюс 50°C), относительной влажности воздуха не более 90% при температуре 298 К (25°C), атмосферном давлении не менее 53 кПа (400 мм рт.ст.);

II — для работы при температуре окружающего воздуха от 233 до 323 К (от минус 40 до плюс 50°C), относительной влажности воздуха не более 98% при температуре 313 К (40°C), атмосферном давлении не менее 53 кПа (400 мм рт.ст.).

1.2. Габаритные, установочные и присоединительные размеры, варианты шнура номеронабирателя должны соответствовать указанным на черт. 1.



Черт. 1

1.3. Длина шнура номеронабирателя должна быть (150 ± 10) и (200 ± 10) мм.

В технически обоснованных случаях по согласованию с изготовителем номеронабирателя изготавливают с другими значениями длины шнура.

1.4. Условное наименование номеронабирателя при заказе должно состоять из слова «Номеронабиратель», цифры, обозначающей исполнение, длины шнура, буквы, обозначающей вариант схемы, цифры, обозначающей вариант шнура, и обозначения настоящего стандарта.

Пример условного наименования номеронабирателя исполнения I, с длиной шнура 200 мм, вариант схемы А, вариант шнура 1:

Номеронабиратель I—200 А1 ГОСТ 10710—81

То же, номеронабирателя исполнения II, с длиной шнура 150 мм, вариант схемы Б, вариант шнура 3:

Номеронабиратель II—150 Б3 ГОСТ 10710—81

В заказе-наряде по согласованию с изготовителем должен быть указан цвет пальцевого диска и заглушки.

2. ТЕХНИЧЕСКИЕ ТРЕБОВАНИЯ

2.1. Номеронабиратели должны изготавливаться в соответствии с требованиями настоящего стандарта по рабочим чертежам, утвержденным в установленном порядке.

2.2. Требования к конструкции

2.2.1. Масса номеронабирателя должна быть не более 0,3 кг.

2.2.2. Детали номеронабирателя не должны иметь трещин, изломов, а также следов коррозии. Наружная поверхность лицевой части не должна иметь царапин. Отверстия для пальцев должны быть сквозными, без заусенцев и неровностей.

2.2.3. Цифры на номеронабирателе должны быть расположены вертикально и против отверстий пальцевого диска согласно черт. 1.

2.2.4. Цифры на номеронабирателе должны быть контрастными и отчетливо видимыми на расстоянии не менее 1 м при освещенности не менее 30 лк.

2.2.5. Схема включения контактов и расцветка жил шнура должны соответствовать вариантам А и Б, указанным на черт. 2, 3. Расцветка жил шнура контактов Н 1, 2 варианта схемы Б должна быть отличимой от расцветки жил контактов Н 3, 6, 7. По согласованию с изготовителем допускаются другие схемы включения контактов.

2.2.6. Крепление шнура должно выдерживать усилие натяжения 9,8 Н (1,0 кгс).

2.2.7. Контактное нажатие должно быть не менее 0,24 Н (25 гс).

2.2.8. Расстояние между разомкнутыми контактами пружин должно быть не менее 0,3 мм.

2.2.9. Прилагаемое конечное усилие при равномерном заводе пальцевого диска от цифры 0 до упора должно быть не более 2,45 Н (250 гс) для номеронабирателей исполнения I и 3,43 Н (350 гс) для номеронабирателей исполнения II.

Вариант схемы А



H1,2—шунтирующие контакты; *H3,4*—импульсные контакты.

Черт. 2

Вариант схемы Б



H1,2—шунтирующие контакты (замыкающие накоротко телефон при наборе номера); *H3,4*—шунтирующие контакты (замыкающие накоротко разговорную цепь при наборе номера); *H4,5*—шунтирующие контакты (замыкающие накоротко импульсные контакты *H6,7*); *H6,7*—импульсные контакты.

Черт. 3

Конечное усилие завода пальцевого диска для номеронабирателей исполнения I, разработанных с 01.07.1983 г., должно быть не более 2,25 Н (230 гс).

2.2.10. Номеронабиратель должен обеспечивать набор любой цифры от 1 до 0 в любой последовательности. Количество размыканий импульсной цепи номеронабирателя должно соответствовать набранной цифре. При наборе цифры 0 должно быть 10 размыканий импульсной цепи.

2.2.11. Уровень шума номеронабирателя при обратном ходе пальцевого диска не должен быть более 55 дБ на расстоянии 0,5 м.

2.2.12. Пауза между двумя сериями импульсов без учета времени завода пальцевого диска должна быть не менее 180 мс.

2.2.13. Сумма продолжительности размыкания и замыкания импульсной цепи для каждого импульса любой серии должна быть от 90 до 110 мс, при этом отношение продолжительности размыкания к продолжительности замыкания должно быть от 1,4 до 1,7.

2.2.14. Размыкание контактов, шунтирующих разговорную схему, должно наступать в течение последнего размыкания импульсной цепи, но не позднее 5 мс после ее замыкания. Контакты, шунтирующие импульсные контакты номеронабирателя, не должны замыкаться ранее окончания последнего рабочего импульса серии.

2.2.15. Время дребезга контактов при замыкании и размыкании должно быть не более:

2 мс — для импульсных контактов;

3 мс — для шунтирующих контактов.

2.3. Требования к электрическим параметрам

2.3.1. Сопротивление контакта электрической цепи должно быть не более 0,03 Ом.

2.3.2. Изоляция между любыми электрически не соединенными токопроводящими деталями номеронабирателя должна выдерживать в течение 1 мин испытательное напряжение частотой 50 Гц:

а) 500 В в нормальных климатических условиях по ГОСТ 15150—69 для исполнений I и II.

б) 500 В для исполнения I при относительной влажности воздуха до 90% и температуре 298 К (25°C).

в) 300 В для исполнения II при относительной влажности воздуха до 98% и температуре 313 К (40°C).

г) 350 В для исполнений I и II при атмосферном давлении 53 кПа (400 мм рт.ст.).

2.3.3. Сопротивление изоляции между любыми электрически не соединенными токопроводящими деталями должно быть не менее:

а) 150 МОм для исполнений I и II в нормальных климатических условиях;

б) 30 МОм для исполнения I при относительной влажности не более 90% и температуре 298 К (25°C) и для исполнения II после пребывания при относительной влажности не более 98% и температуре 313 К (40°C);

в) 3 МОм для исполнения II при относительной влажности не более 98% и температуре 313 К (40°C);

г) 50 МОм для исполнений I и II при температуре 323 К (50°C).

2.4. Требования к устойчивости при механических воздействиях

2.4.1. Номеронабиратели в диапазоне частот 15—70 Гц должны выдерживать без механических повреждений воздействие вибра-

ции с ускорением $39,2 \text{ м/с}^2$ (4 g) для исполнения I и $73,5 \text{ м/с}^2$ ($7,5 \text{ g}$) для исполнения II.

2.4.2. В номеронабирателях исполнения II должен отсутствовать резонанс конструктивных элементов при воздействии вибрации частотой $5\text{—}25 \text{ Гц}$.

2.4.3. Номеронабиратели должны выдерживать без механических повреждений воздействие ударной нагрузки с ускорением $78,4\text{—}117,6 \text{ м/с}^2$ ($8\text{—}12 \text{ g}$) для исполнения I и $98\text{—}735 \text{ м/с}^2$ ($10\text{—}75 \text{ g}$) для исполнения II.

2.5. Требования к устойчивости при климатических воздействиях

2.5.1. Номеронабиратели исполнения II должны быть устойчивы к воздействию смены температур 223 К (минус 50°C) и 338 К (65°C).

2.5.2. Номеронабиратели должны быть устойчивы к воздействию относительной влажности воздуха не более 90% при температуре 298 К (25°C) для исполнения I и не более 98% при температуре 313 К (40°C) для исполнения II.

2.5.3. Номеронабиратели должны быть устойчивы к воздействию рабочей температуры 263 К (минус 10°C) для исполнения I и 233 К (минус 40°C) для исполнения II. Номеронабиратели исполнения I должны выдерживать предельную температуру 223 К (минус 50°C).

2.5.4. Номеронабиратели исполнений I и II должны быть устойчивы к воздействию рабочей температуры 323 К (50°C) и номеронабиратели исполнения I должны выдерживать предельную температуру 328 К (55°C).

2.5.5. Номеронабиратели исполнений I и II должны быть устойчивы к воздействию пониженного атмосферного давления 53 кПа (400 мм рт.ст.) и выдерживать атмосферное давление $22,6 \text{ кПа}$ (170 мм рт.ст.).

2.6. Номеронабиратели должны выдерживать без регулировки и замены деталей $1 \cdot 10^6$ срабатываний механизма при заводе пальцевого диска от нуля до упора, при этом максимальная интенсивность отказов должна быть не более $2,8 \cdot 10^{-7}$ 1/завод при доверительной вероятности $0,9$.

Критерии отказа:

- а) несоответствие требованиям п. 2.2.10;
- б) шум более 58 дБ на расстоянии $0,5 \text{ м}$ при обратном ходе пальцевого диска;
- в) продолжительность размыкания и замыкания импульсной цепи для каждого импульса менее 85 и более 117 мс ;
- г) отношение продолжительности размыкания и продолжительности замыкания импульсной цепи для каждого импульса менее $1,31$ и более $1,89$.

С 01.01 1984 г. отношение продолжительности размыкания и продолжительности замыкания импульсной цепи для каждого импульса менее 1,35 и более 1,80;

д) сопротивление контакта электрической цепи более 0,05 Ом;

е) расстояние между разомкнутыми контактами пружин менее 0,15 мм;

ж) дребезг контактов более 5 мс.

3. ПРАВИЛА ПРИЕМКИ

3.1. Для проверки соответствия номеронабирателей требованиям настоящего стандарта предприятие-изготовитель проводит приемо-сдаточные, периодические, типовые испытания и испытания на надежность.

3.2. Приемосдаточные испытания

3.2.1. Каждый номеронабиратель проверяют на соответствие требованиям табл. 1.

Таблица 1

Наименование и последовательность проверок	Пункты	
	технических требований	методов испытаний
1. Внешний вид, правильность подключения жил к контактным пружинам	2.2.2, 2.2.3, 2.2.5	4.2
2. Контактное нажатие	2.2.7	4.5
3. Расстояние между разомкнутыми контактами пружин	2.2.8	4.6
4. Число размыканий импульсной цепи	2.2.10	4.8
5. Продолжительность размыкания и замыкания импульсной цепи	2.2.13	4.8
6. Прочность изоляции в нормальных климатических условиях	2.3.2a	4.14
7. Сопротивление изоляции в нормальных климатических условиях	2.3.3a	4.15

При получении неудовлетворительных результатов испытаний хотя бы по одному из пунктов, указанных в табл. 1, номеронабиратель должен быть возвращен для выявления причин брака и его устранения в производстве.

3.2.2. Испытание номеронабирателей на соответствие требованиям табл. 2 проводят по плану ГОСТ 18242—72. Тип плана контроля одноступенчатый, код показателя качества 32 при общей степени контроля II и объеме выборки 05—10.

Таблица 2

Наименование и последовательность проверок	Пункты	
	технических требований	методов испытаний
1. Исполнение и размеры	1.1, 1.2	4.2
2. Усилие при заводе диска	2.2.9	4.7
3. Требования к маркировке	5.1, 5.2	4.2
4. Требования к упаковке	5.3—5.6	4.2

3.2.3. За партию принимают номеронабиратели, предназначенные для одновременной сдачи потребителю или полученные им по одному сопроводительному документу.

3.2.4. При неудовлетворительных результатах испытаний хотя бы по одному из требований проводят повторные испытания на удвоенном числе номеронабирателей, взятых от той же партии. Если при повторных испытаниях будет обнаружено несоответствие хотя бы одного номеронабирателя требованиям пунктов, указанных в табл. 2, то всю партию бракуют.

3.3. Периодические испытания

3.3.1. Периодическим испытаниям подвергают не менее 5 номеронабирателей, прошедших проверку по пунктам приемо-сдаточных испытаний.

3.3.2. При периодических испытаниях номеронабиратели проверяют по пунктам, указанным в табл. 3. Все испытания согласно табл. 3 проводят один раз в год.

3.3.3. Результаты периодических испытаний считают удовлетворительными, если испытуемые номеронабиратели соответствуют требованиям настоящего стандарта.

3.3.4. При получении неудовлетворительных результатов периодических испытаний хотя бы по одному из требований, проводят повторные испытания удвоенного числа номеронабирателей.

Повторные испытания могут проводиться не в полном объеме, а по сокращенной программе, позволяющей определить качество номеронабирателей, но обязательно по пунктам несоответствия. Результаты повторных испытаний считают удовлетворительными, если все испытываемые номеронабиратели соответствуют требованиям настоящего стандарта.

При получении неудовлетворительных результатов повторных периодических испытаний приемку номеронабирателей приостанавливают до приведения их качества в соответствие с требованиями настоящего стандарта и получения положительных результатов периодических испытаний.

3.4. Испытания на надежность

Таблица 3

Наименование и последовательность проверок	Пункты	
	технических требований	методов испытаний
1. Длина шнура	4.3	4.2
2. Соответствие чертежу	2.1	4.2
3. Масса	2.2.1	4.3
4. Четкость цифр	2.2.3	4.2
5. Крепление шнура	2.2.6	4.4
6. Уровень шума	2.2.11	4.9
7. Пауза между двумя сериями импульсов	2.2.12	4.10
8. Размыкание контактов	2.2.14	4.11
9. Дребезг контактов	2.2.15	4.12
10. Сопротивление контакта	2.3.1	4.13
11. Прочность изоляции	2.3.2б, 2.3.2в, 2.3.2г	4.14
12. Сопротивление изоляции	2.3.3б, 2.3.3в, 2.3.3г	4.15
13. Вибропрочность	2.4.1	4.16
14. Отсутствие резонанса	2.4.2	4.17
15. Ударопрочность	2.4.3	4.18
16. Воздействие смены температур	2.5.1	4.19
17. Влагоустойчивость	2.5.2	4.20
18. Холодоустойчивость	2.5.3	4.21
19. Теплоустойчивость	2.5.4	4.22
20. Устойчивость к воздействию пониженного давления	2.5.5	4.23

3.4.1. Испытаниям на надежность по п. 2.6 подвергают не менее 20 номеронабирателей, прошедших проверку по всем пунктам приемо-сдаточных испытаний.

3.4.2. Испытания на надежность проводят один раз в три года. Результаты испытаний оформляют протоколом.

3.5. Типовые испытания

3.5.1. Типовые испытания номеронабирателей проводят по программе, утвержденной в установленном порядке.

3.5.2. Результаты типовых испытаний оформляются протоколом, который предъявляется по требованию потребителя.

4. МЕТОДЫ ИСПЫТАНИЙ

4.1. Все испытания, кроме оговоренных особо, проводят в нормальных климатических условиях по ГОСТ 15150—69.

4.2. Проверку по пп. 1.1—1.4, 2.1, 2.2.2—2.2.5, 5.1—5.6 проводят визуально, сличением с чертежами и измерением измерительным инструментом с погрешностью измерения, соответствующей

ГОСТ 8.051—73. Проверку по п. 2.1 проводят в процессе производства.

При проверке контрастности и видимости цифр (п. 2.2.4) освещенность проверяют люксметром с погрешностью измерения не более $\pm 10\%$.

4.3. Массу номеронабирателя (п. 2.2.1) проверяют взвешиванием на весах с диапазоном измерения от 0 до 1 кг с погрешностью не более 2,0%.

4.4. Усилие натяжения (п. 2.2.6) проверяют подвешиванием к шнуру гири по ГОСТ 7328—73 5-го класса точности массой 1 кг и выдержкой ее в течение 10 ± 2 с. После испытания визуально проверяют отсутствие нарушения крепления шнура и натяжения токопроводящих жил в местах пайки.

4.5. Контактное нажатие (п. 2.2.7) проверяют граммометром с диапазоном измерения от 0 до 0,6 Н (от 0 до 60 гс). Погрешность измерения не более $\pm 10\%$. При измерении штангу граммометра располагают рядом с контактом со стороны крепления контактной пружины. Для измерения нажатия контактных пружин с двойными контактами граммометром поднимают оба контакта. Отсчет производят после появления размыкания обеих контактных пар.

4.6. Расстояние между разомкнутыми контактами пружин (п. 2.2.8) измеряется щупом по ГОСТ 882—75 2-го класса точности с номинальной толщиной пластин от 0,02 до 1 мм.

4.7. Конечное усилие завода пальцевого диска (п. 2.2.9) измеряется граммометром с диапазоном измерения 0—2,94 Н (0—300 гс). Погрешность измерения не более $\pm 10\%$. При измерении штангу граммометра располагают в пальцевом отверстии и равномерно перемещают по окружности вращения центра пальцевого отверстия. Отсчет производят при максимальном усилии.

4.8. Размыкание импульсной цепи (п. 2.2.10) и продолжительность размыкания и замыкания импульсной цепи (п. 2.2.13) проверяют любым методом с погрешностью измерения не более $\pm 2\%$. При проверке номеронабирателей на соответствие требованиям п. 2.2.13 измерения производятся при наборе цифр «0» и «2».

4.9. Уровень шума (п. 2.2.11) измеряют шумомером, настроенным на частотную характеристику А с индикацией «Медленно», при уровне окружающего шума помещения не более 45 дБ. Проверку производят в помещении, имеющем длину, ширину и высоту не менее 3 м.

При проверке следует держать номеронабиратель в руке, в центре помещения, на высоте $(1,30 \pm 0,05)$ м от пола, находясь на расстоянии не менее 1 м от микрофона шумомера. Микрофон шумомера должен размещаться на расстоянии $(0,50 \pm 0,05)$ м от центра пальцевого диска номеронабирателя. Шум номеронабирателя измеряют при обратном ходе пальцевого диска после его завода от нуля до упора.

4.10. Паузу между двумя сериями импульсов (п. 2.2.12) проверяют измерением угла поворота пальцевого диска при обратном ходе диска с помощью угломера с диапазоном измерения 0—180°. Погрешность измерения не более 1°.

Определение паузы между двумя сериями импульсов, без учета времени завода пальцевого диска, производится по формуле

$$t = \left(\frac{\varphi_1}{\varphi_2} - 1 \right) \cdot T, \quad (1)$$

где φ_1 — угол поворота пальцевого диска от начала обратного хода (при наборе единицы) до упора, град;

φ_2 — угол поворота пальцевого диска при обратном ходе (при наборе единицы) в течение T , град;

T — сумма продолжительности одного разомкнутого и одного замкнутого состояния импульсной цепи, мс.

Допускается производить измерение любым другим методом при наборе цифры два с погрешностью измерения не более $\pm 4\%$.

4.11. Размыкание и замыкание шунтирующих контактов (п. 2.2.14) проверяют любым методом с погрешностью измерения не более $\pm 2\%$.

4.12. Время дребезга контактов (п. 2.2.15) проверяют с помощью универсального запоминающего осциллографа с диапазоном измерения от 0,1 мкс до 1 с. Погрешность измерения не более $\pm 10\%$. Допускается производить измерение любым другим методом с погрешностью измерения не более $\pm 10\%$.

4.13. Сопротивление контакта (п. 2.3.1) проверяют методом вольтметра-амперметра или приборами непосредственного отсчета с погрешностью измерения не более $\pm 10\%$. Проверку производят на паяльных концах контактных пружин при токе через контакты не более 100 мА и постоянном напряжении (60 ± 2) В.

4.14. Прочность изоляции (п. 2.3.2а—2.3.2г) проверяют на пробойной установке переменного тока с мощностью не менее 250 В·А.

Время выдержки изоляции под напряжением в нормальных климатических условиях допускается сокращать до $(1,1 \pm 0,1)$ с одновременным увеличением испытательного напряжения от (500 ± 25) до (625 ± 31) В.

4.15. Сопротивление изоляции (п. 2.3.3а—2.3.3г) проверяют мегомметром с диапазоном измерения 1—500 МОм при постоянном напряжении не менее 100 В. Погрешность измерения не более $\pm 20\%$.

4.16. Вибропрочность (п. 2.4.1) проверяют на вибростенде. Каждый номеронабиратель жестко крепится к столу стенда вначале в горизонтальном, а затем в вертикальном положении. Последовательность режимов при испытаниях приведена в табл. 4.

Время испытаний для каждой частоты должно быть не менее 15 мин.

Таблица 4

Частота, Гц	Амплитуда, мм	
	Исполнение I	Исполнение II
15±2	3,9±0,1	3,9±0,1
20±2	2,2±0,1	2,2±0,1
30±2	1,0±0,1	1,5±0,1
40±2	0,6±0,1	1,5±0,1
50±2	0,4±0,1	1,0±0,1
70±2	0,2±0,05	0,5±0,1

После испытания номеронабиратели должны соответствовать требованиям пп. 2.2.2, 2.2.10, 2.2.13.

4.17. Отсутствие резонанса (п. 2.4.2) проверяют на вибростенде. Номеронабиратели крепят как указано в п. 4.16. Последовательность режимов при испытании приведена в табл. 5.

Таблица 5

Поддиапазон частот, Гц	Амплитуда, мм
5—10	0,5—0,8
10—20	
20—25	

Испытание проводят при плавном изменении частоты вибрации в каждом поддиапазоне. Время прохождения каждого поддиапазона должно быть не менее 2 мин.

Во время испытания визуально или при помощи приборов проверяют отсутствие резонанса.

4.18. Ударопрочность (п. 2.4.3) проверяют на ударном стенде. Номеронабиратели в упаковке жестко крепят к столу стенда в горизонтальном, а затем в вертикальном положении.

Последовательность режимов при испытании номеронабирателей исполнения I приведена в табл. 6, а исполнения II — в табл. 7.

Таблица 6

Ускорение, g (м/с ²)	Длительность импульса ударов, мс	Общее число ударов	Число ударов в минуту
8 (78,4)	5—10	24000	До 200
12 (117,6)	5—10	6000	До 200

Таблица 7

Ускорение, g (м/с ²)	Длительность импульса ударов, мс	Общее число ударов	Число ударов в минуту
10 (98)	5—10	88000	До 200
15 (147)	5—10	20000	До 200
75 (735)	1—4	2000	40—80

Общее число ударов поровну распределяют между двумя положениями крепления номеронабирателей.

После испытания номеронабиратели должны соответствовать требованиям пп. 2.2.2, 2.2.10, 2.2.13.

4.19. Устойчивость к воздействию смены температур (п. 2.5.1) проверяют в камерах холода и тепла, трехкратной сменой температур (223 ± 3) К [$(\text{минус } 50 \pm 3)^\circ\text{C}$] и (338 ± 3) К [$(65 \pm 3)^\circ\text{C}$].

Номеронабиратели поочередно помещают в камеру холода и тепла, температура в которых установлена до начала испытания.

В каждой камере номеронабиратели выдерживают в течение $(1,0 \pm 0,1)$ ч. Время выдержки в камере холода и тепла отсчитывают с момента достижения соответствующего температурного режима после помещения номеронабирателей в камеру. Время переноса номеронабирателей из камеры холода в камеру тепла и обратно должно быть не более 5 мин.

После испытания номеронабиратели выдерживают в нормальных климатических условиях в течение $(4,0 \pm 0,1)$ ч, после чего производят проверку на соответствие требованиям пп. 2.2.2, 2.2.4, 2.2.10, 2.2.13 и 2.3.1.

4.20. Влагоустойчивость (п. 2.5.2) проверяют в камере влажности. Номеронабиратели помещают в камеру влажности и выдерживают в течение $(1,0 \pm 0,1)$ ч при температуре (298 ± 3) К [$(25 \pm 3)^\circ\text{C}$] для исполнения I и (313 ± 3) К [$(40 \pm 3)^\circ\text{C}$] — для исполнения II.

Затем устанавливают в камере влажность $(90 \pm 2 \%)$ для исполнения I и 95—98% для исполнения II.

Номеронабиратели исполнения I в заданном режиме выдерживают в течение (48 ± 1) и (120 ± 1) ч — исполнения II.

Без изъятия номеронабирателей из камеры в течение последнего часа выдержки в камере или в течение не более 5 мин после изъятия производят проверку на соответствие пп. 2.2.10, 2.2.13, 2.3.2б, 2.3.3б для номеронабирателей исполнения I и по пп. 2.2.10, 2.2.13, 2.3.2в, 2.3.3в для номеронабирателей исполнения II.

После выдержки номеронабирателей в течение $(6,0 \pm 0,1)$ ч в нормальных климатических условиях производят проверку на соответствие требованиям пп. 2.2.2, 2.2.10, 2.2.13, 2.3.1, 2.3.3а для номе-

номерабирателей исполнения I и на соответствие пп. 2.2.2, 2.2.10, 2.1.13, 2.3.1, 2.3.3б для номеронабирателей исполнения II.

4.21. Холодоустойчивость (п. 2.5.3) проверяют в камере холода. Номеронабиратели помещают в камеру холода и выдерживают в течение $(4,0 \pm 0,1)$ ч при температуре (263 ± 3) К [(минус 10 ± 3)°С] для номеронабирателей исполнения I и (233 ± 3) К [(минус 40 ± 3)°С] для номеронабирателей исполнения II. Без изъятия номеронабирателей из камеры или в течение не более 5 мин после изъятия, производят для исполнения I проверку на соответствие пп. 2.2.10, 2.2.13, а для исполнения II на соответствие п. 2.2.10 и проверку продолжительности замыкания и размыкания, которая должна быть не менее 85 мс и не более 117 мс.

После этого для номеронабирателей исполнения I температуру в камере понижают до (223 ± 3) К [(минус 50 ± 3)°С] и выдерживают в течение $(4,0 \pm 0,1)$ ч. Затем номеронабиратели выдерживают в течение $(4,0 \pm 0,1)$ ч в нормальных климатических условиях, после чего производят проверку на соответствие их требованиям пп. 2.2.2, 2.2.10, 2.2.13.

4.22. Теплоустойчивость (п. 2.5.4) проверяют в камере тепла. Номеронабиратели помещают в камеру тепла и выдерживают в ней в течение $(4,0 \pm 0,1)$ ч при температуре (323 ± 3) К [(50 ± 3)°С]. Без изъятия номеронабирателей из камеры или в течение не более 5 мин после изъятия производят проверку на соответствие требованиям пп. 2.2.10, 2.2.13, 2.3.3г.

После этого для номеронабирателей исполнения I температуру в камере повышают до (328 ± 3) К [(55 ± 3)°С] и выдерживают в течение $(4,0 \pm 0,1)$ ч. Затем номеронабиратели выдерживают в течение $(4,0 \pm 0,1)$ ч в нормальных климатических условиях, после чего номеронабиратели проверяют на соответствие пп. 2.2.2, 2.2.10, 2.2.13.

4.23. Устойчивость к воздействию пониженного атмосферного давления (п. 2.5.5) проверяют в барокамере. Номеронабиратели помещают в барокамеру, температуру в которой устанавливают (298 ± 10) К [(25 ± 10)°С], атмосферное давление понижают до 53 кПа (400 мм рт. ст.) и выдерживают с точностью $\pm 2,66$ кПа (± 20 мм рт.ст) в течение $(1,0 \pm 0,1)$ ч, после чего в этом режиме производят проверку номеронабирателей на соответствие требованиям п. 2.3.2г.

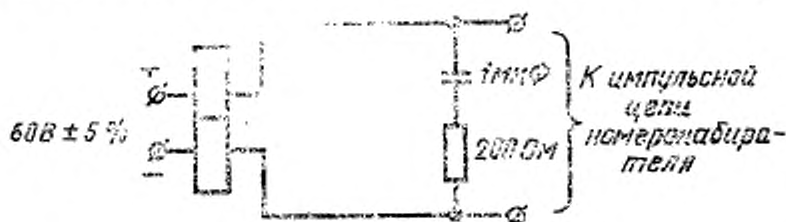
После этого атмосферное давление в камере понижают до 22,6 кПа (170 мм рт.ст.) и выдерживают в данном режиме в течение $(1,0 \pm 0,1)$ ч.

После изъятия номеронабирателей из камеры производят проверку их на соответствие требованиям пп. 2.2.2, 2.2.10.

4.24. Надежность (п. 2.6) проверяют на специальном стенде, воспроизводящем набор номера путем завода пальцевого диска

от нуля до упора при частоте не более 30 заводов в 1 мин и свободном обратном ходе пальцевого диска, при этом импульсная цепь номеронабирателя должна быть подключена к схеме, указанной на черт. 4.

При испытании на 1000000 срабатываний через каждые 200000 срабатываний механизма номеронабирателя производят проверку на соответствие требованиям пп. 2.2.10, 2.6в, 2.6г, 2.6д.



P—телефонное реле типа РПН с симметричными обмотками и пластинкой отлипания 0,5 мм. Каждая из обмоток должна иметь сопротивление 490 Ом и 6100 витков из провода 0,112 ПЭЛ ГОСТ 2773—78 или ПЭТВ-1 и индуктивность не менее 2 Гн.

Черт. 4

После 1000000 срабатываний механизма номеронабирателя производят проверку на соответствие требованиям пп. 2.2.9, 2.6б, 2.6в, 2.6ж.

Определение значения интенсивности отказов λ производят по формуле

$$\lambda = - \frac{2,3 \lg P}{K}, \quad (2)$$

где K — число срабатываний механизма номеронабирателя при заводе пальцевого диска от нуля до упора;

P — вероятность безотказной работы. Значение P определяется по табл. 8, где N — объем выборки номеронабирателей, n — число отказов.

Таблица 8

N	P							
	$n=0$	$n=1$	$n=2$	$n=3$	$n=4$	$n=5$	$n=6$	$n=7$
20	0,8913	0,8191	0,7552	0,6941	0,6366	0,5810	0,5271	
25	0,9121	0,8529	0,8004	0,7511	0,7039	0,6582	0,6138	0,5702
30	0,9261	0,8765	0,8321	0,7908	0,7511	0,7127	0,6736	0,6364
35	0,9363	0,8933	0,8548	0,8187	0,7840	0,7503	0,7174	0,6852
40	0,9441	0,9062	0,8723	0,8405	0,8099	0,7804	0,7514	0,7230

В процессе испытания допускается трехкратная чистка и смазка механизма номеронабирателя.

5. МАРКИРОВКА, УПАКОВКА, ТРАНСПОРТИРОВАНИЕ И ХРАНЕНИЕ

5.1. На каждом номеронабирателе прессованием или другим методом должны быть нанесены:

- товарный знак предприятия-изготовителя;
- обозначение исполнения номеронабирателя;
- обозначение настоящего стандарта;
- квартал и год выпуска (последние две цифры).

5.2. Каждый номеронабиратель должен быть упакован в коробку из картона по ГОСТ 7933—75, ГОСТ 9142—77 или другого материала.

На коробке должны быть следующие надписи:

- товарный знак предприятия-изготовителя;
- условное обозначение номеронабирателя;
- квартал и год выпуска;
- клеймо ОТК.

5.3. Коробки с номеронабирателями укладывают в транспортную тару по ГОСТ 24358—80. Упаковка и транспортная тара должны обеспечивать сохранность номеронабирателей при транспортировании и хранении.

5.4. В тару должен быть вложен упаковочный лист, содержащий:

- товарный знак предприятия-изготовителя;
- условное обозначение номеронабирателя;
- число номеронабирателей в таре;
- дату упаковки;
- клеймо ОТК.

5.5. Масса тары с упакованными номеронабирателями должна быть не более 50 кг.

5.6. Маркировка транспортной тары по ГОСТ 14192—77.

5.7. Транспортировать номеронабиратели в упаковке изготовителя допускается транспортом любого вида в крытых транспортных средствах при температуре от 223 до 328 К (от минус 50 до плюс 55°C).

5.8. Номеронабиратели в упаковке изготовителя должны храниться в помещении при температуре окружающего воздуха от 273 до 308 К (от 0 до 35°C) и относительной влажности воздуха не более 80% при отсутствии в окружающей среде кислотных, щелочных и других агрессивных примесей.

6. ГАРАНТИИ ИЗГОТОВИТЕЛЯ

6.1. Изготовитель гарантирует соответствие номеронабирателей требованиям настоящего стандарта при соблюдении потребителем условий хранения и эксплуатации, установленных стандартом.

6.2. Гарантийный срок эксплуатации — 1,5 года со дня ввода в эксплуатацию.

6.3. Гарантийный срок хранения — 1 год с момента изготовления.

Редактор *Е. И. Глазкова*
Технический редактор *Л. Б. Семенова*
Корректор *Н. В. Бобкова*

Сдано в наб. 13.10.81 Подп. к печ. 11.12.81 1,25 п. л. 1,17 уч.-изд. л. Тир. 12000 Цена 5 коп.

Ордена «Знак Почета» Издательство стандартов, 123557, Москва, Новопресненский пер., 3.
Калужская типография стандартов, ул. Московская, 256. Зак. 2726

Изменение № 1 ГОСТ 10710—81 Номераонабиратели дисковые. Технические условия

Постановлением Государственного комитета СССР по стандартам от 25.04.86 № 1125 срок введения установлен

с 01.07.87

Наименование стандарта после слова «Номераонабиратели» дополнить словом: «телефонные»; перед словом «Disk» дополнить словом: «Telephone».

На обложке и первой странице под обозначением стандарта указать обозначение: (СТ СЭВ 5122—85).

Вводную часть после слов «распространяется на» дополнить словом: «телефонные»; дополнить абзацем: «Стандарт соответствует СТ СЭВ 5122—85 в части номераонабирателей типа 10, вида Е, исполнений I и II (см. обязательное приложение)».

Пункт 1.1. Первый абзац изложить в новой редакции: «Номераонабиратели с номинальным импульсным коэффициентом 1,5 (вид Е) и номинальной частотой посылки импульсов 10 Гц (тип 10) в зависимости от условий эксплуатации изготавливают в двух исполнениях».

Пункт 1.3 после слов «номераонабиратели изготавливают» дополнить словами: «со шнуром длиной от 85 до 300 мм»; исключить слова: «с другими значениями длины шнура».

Пункт 1.4 изложить в новой редакции: «1.4. Условное наименование номераонабирателя при заказе должно состоять из двух букв «Н», обозначающих «номераонабиратель», цифры, обозначающей исполнение, цифры, обозначающей тип, буквы, обозначающей вид, цифры, указывающей длину шнура, буквы и цифры, обозначающих вариант схемы подключения, включающей в себя вариант схемы включения контактов, расцветки жил шнура и вариант шнура, а также обозначения настоящего стандарта».

Пример условного обозначения номераонабирателя исполнения II, типа 10, вида е, со шнуром длиной 200 мм, вариант схемы подключения БЗ:

НН—II/10—Е—200—БЗ ГОСТ 10710—81.

Пункт 2.2.1 дополнить словами: «С 01.07.88 масса номераонабирателей исполнения I должна быть не более 120 г».

Пункт 2.2.2 после слова «взломов» дополнить словами: «и заусенцев»; после слов «лицевой части» дополнить словами: «должна быть чистой и гладкой»;

дополнить абзацем: «Металлические части, подверженные коррозии, должны быть защищены от коррозии».

Пункты 2.2.3, 2.2.6, 2.2.7 изложить в новой редакции: «2.2.3. Цифры на цифровом диске должны быть нестираемыми и располагаться параллельно вертикальной оси симметрии, напротив отверстий пальцевого диска согласно черт. 1. Допускается сдвиг цифр относительно оси отверстий пальцевого диска не более 2 мм. Допускается разбивать на цифровом диске дополнительные обозначения».

2.2.6. Крепление наконечников на соединительных проводах шнуров и шнура номераонабирателя должно выдерживать усилие натяжения, действующего по оси провода, не менее 9,8 Н (1,0 кгс).

2.2.7. Контактное нажатие пружин должно быть не менее 0,25 Н (25 гс), а после испытаний на долговечность — не менее 0,2 Н (20 гс).

Пункт 2.2.8 дополнить словами: «а после испытаний на долговечность — не менее 0,2 мм».

Пункт 2.2.9 после слов «цифры 0 до» дополнить словом: «пальцевого».

Пункт 2.2.10 дополнить абзацем: «Число импульсов не должно изменяться при смещении края отверстия пальцевого диска относительно пальцевого упора на ± 2 мм».

Пункт 2.2.11 после слов «номераонабирателя» дополнить словами: «типа 10»; дополнить словами: «от середины пальцевого диска».

(Продолжение см. с. 260)

Пункт 2.2.13 после слов «любой серии» дополнить словами: «в исходном состоянии, после испытаний на вибропрочность, ударопрочность и влагостойкость»; после слов «к продолжительности замыкания» дополнить словами: «в исходном состоянии и после испытаний на вибрационную и ударную прочность», дополнить словами: «а по окончании испытаний на долговечность и влагостойкость должно быть от 1,3 до 1,9».

Пункт 2.2.15 дополнить абзацем: «Время одиночных перерывов импульсного контакта при его замыкании и размыкании не должно быть более 0,2 мс».

Раздел 2 дополнить пунктами — 2.2.16—2.2.18: «2.2.16. Максимальное смещение пальцевого диска относительно цифрового диска или основания должно быть не более 1,4 мм.

2.2.17. Пальцевый диск при вращении не должен иметь осевого биения его края более 1 мм, радиального — более 0,6 мм.

2.2.18. Осевое несовпадение контактов не должно быть более 0,4 мм».

Пункт 2.3.2 после слов «должна выдерживать» дополнить словами: «без пробоя».

Пункт 2.4.1 после слов «без механических повреждений воздействием» дополнить словом: «синусоидальной»;

дополнить абзацем: «Номеронабиратели испытывают в упаковке. После испытаний не допускается повреждение или ослабление крепления элементов, а номеронабиратели должны соответствовать требованиям пп. 2.2.2, 2.2.10 и 2.2.13».

Пункт 2.5.3 после слов «для исполнения II» дополнить словами: «при этом продолжительность импульсного периода должна быть в пределах от 85 до 117 мс».

Пункт 2.5.4 после слов «температуры 323 К (50 °С)» дополнить словами: «при этом продолжительность импульсного периода должна быть в пределах от 85 до 117 мс».

Пункт 2.6. Первый абзац изложить в новой редакции: «Номеронабиратели должны выдерживать без регулировки, смазки и замены деталей набор цифры «0» не менее $1 \cdot 10^6$ раз, при этом максимальная интенсивность отказов должна быть не более $2,8 \cdot 10^{-7}$ 1/автор при доверительной вероятности 0,9»;

пункт г. Первый абзац исключить;

второй абзац. Исключить слова: «С 01.01.1984 г.».

Пункт 3.2.1. Таблица 1. Графу «Пункты методов испытаний» для проверки «4. Число размыканий импульсной цепи» дополнить ссылкой: 4.26.

Пункт 3.3. Таблица 3, Пункты 2, 4 изложить в новой редакции:

Наименование и последовательность проверок	Пункты	
	технических требований	методов испытаний
2. Соответствие чертежу	2.1, 2.2.16, 2.2.17, 2.2.18	4.2, 4.27, 4.28, 4.29
4. Четкость цифр	2.2.3	4.2, 4.25

Пункт 4.12. Заменить слова: «дребезга контактов» на «дребезга контактов, одиночных перерывов импульсного контакта при его замыкании и размыкании».

Пункты 4.16, 4.18. Последний абзац исключить.

Раздел 4 дополнить пунктами — 4.25—4.29: «4.25. Сдвиг цифр относительно оси отверстий пальцевого диска (п. 2.2.3) проверяют прозрачным цилиндром, который вставляют в отверстие пальцевого диска. На торце цилиндра должны быть нанесены 3 линии по вертикали и 3 по горизонтали. Первая линия по центру, вторая — справа, на расстоянии от центра 2 мм, третья — слева, на расстоянии от центра 2 мм. Сдвиг определяется визуально».

Допускается определять сдвиг цифр любым другим методом.

4.26. Число импульсов при смещении края отверстия пальцевого диска относительно пальцевого упора (п. 2.2.10) проверяют любым методом. Смещение края отверстия пальцевого диска относительно пальцевого упора на $+2$ мм осуществляют при помощи оправки, вставляемой в отверстие пальцевого диска, имеющей верхний (выступающий из плоскости пальцевого диска) диаметр на 4 мм меньше этого отверстия.

Смещение края отверстия пальцевого диска относительно пальцевого упора на минус 2 мм осуществляется при помощи оправки, вставляемой в отверстие пальцевого диска, имеющей верхний (выступающий из плоскости пальцевого диска) диаметр на 4 мм больше этого отверстия.

4.27. Максимальное смещение пальцевого диска относительно цифрового диска или основания (п. 2.2.16) проверяют стрелочным индикатором. Пальцевый диск жестко фиксируют совместно со стрелочным индикатором. Измерение проводят при возвратном вращении цифрового диска или основания. Погрешность измерения не более $\pm 10\%$.

4.28. Осевое и радиальное биения края пальцевого диска (п. 2.2.17) проверяют при помощи стрелочного индикатора. Допускается определять осевое и радиальное биения любым другим методом. Погрешность измерения не более $\pm 10\%$.

4.29. Осевое несовпадение контактов (п. 2.2.18) проверяют вилкообразным калибром. Зев калибра не должен превышать допустимое осевое несовпадение контактов.

Пункт 5.2 после слов «другого материала» дополнить словами: «защитающего его от механических повреждений во время транспортирования и хранения»;

дополнить абзацем: «На коробке могут быть нанесены дополнительные данные, как, например, цвет номеронабирателя».

Стандарт дополнить приложением:

ПРИЛОЖЕНИЕ
Обязательное

Соответствие требований ГОСТ 10710—81 СТ СЭВ 5122—85

Требования	ГОСТ 10710—81	СТ СЭВ 5122—85
1. Номинальная частота послылки импульсов 2. Номинальный импульсный коэффициент 3. Исполнение номеронабирателей в зависимости от условий эксплуатации	1.1. Номеронабиратели с номинальным импульсным коэффициентом 1,5 (вид Е) и с номинальной частотой послылки импульсов 10 Гц (тип 10) в зависимости от условий эксплуатации изготавливают в двух исполнениях: 1 — для работы при температуре окружающего воз-	2.1. В зависимости от номинальной частоты послылки импульсов номеронабиратели изготавливают четырех типов: тип 10 — с номинальной частотой 10 Гц; тип 16 — с номинальной частотой 16 Гц; тип 18 — с номинальной частотой 18 Гц; тип 20 — с номинальной час-

(Продолжение см. с. 262)

Требования	ГОСТ 10710—81	СТ СЭВ 5122—85
<p>4. Наружный диаметр номеронабрателя</p>	<p>духа от 263 до 323 К (от минус 10 до плюс 50 °С), относительной влажности воздуха не более 90 % при температуре 298 К (25 °С), атмосферном давлении не менее 53 кПа (400 мм рт. ст.).</p> <p>II — для работы при температуре окружающего воздуха от 233 до 323 К (от минус 40 до плюс 50 °С), относительной влажности воздуха не более 98 % при температуре 313 К (40 °С), атмосферном давлении не менее 53 кПа (400 мм рт. ст.)</p> <p>81,5^{-0,67} мм</p>	<p>тойой 20 Гц</p> <p>2.2. В зависимости от номинального импульсного коэффициента номеронабрателя изготавливаются следующих видов:</p> <p>вид А — с коэффициентом 2,0;</p> <p>вид С — с коэффициентом 1,6;</p> <p>вид Е — с коэффициентом 1,5</p> <p>2.3. В зависимости от условий эксплуатации номеронабратели изготавливают следующих исполнений: исполнение I — для работы в диапазоне температур минус 10 — плюс 50 °С, относительной влажности воздуха не более 90 % при температуре 25 °С, атмосферном давлении не менее 53 кПа; исполнение II — для работы в диапазоне температур минус 40 — плюс 50 °С, относительной влажности воздуха не более 98 % при температуре 40 °С, атмосферном давлении не менее 53 кПа; исполнение III — для работы в диапазоне температур минус 10 — плюс 55 °С, относительной влажности воздуха (60 ± 15) % при температуре 25 °С, атмосферном давлении от 86 до 106 кПа; исполнение IV — для работы в диапазоне температур минус 25 — плюс 55 °С, относительной влажности воздуха (60 ± 15) % при температуре 25 °С, атмосферном давлении от 83 до 106 кПа</p> <p>76,5 мм; 80,9^{-0,3} мм;</p> <p>81,5^{-0,57} мм; 90 мм</p>

(Продолжение см. с. 263)

(Продолжение изменения к ГОСТ 10710—81)

Требования	ГОСТ 10710—81	СТ СЭВ 5122—83
<p>5. Высота номеронабирателя</p> <p>6. Электрическая схема подключения контактов номеронабирателей</p>	<p>52,5 мм</p> <p>Вариант схемы А: один импульсный контакт и один контакт на замыкание. Три провода.</p> <p>Вариант схемы Б: один импульсный контакт, один контакт на размыкание и два контакта на замыкание. Пять проводов</p>	<p>35 мм; 36 мм; 37 мм; 52,5 мм</p> <p>Вариант 1: один импульсный контакт и один контакт на замыкание. Три провода.</p> <p>Вариант 2: один импульсный контакт, один контакт на переключение и один контакт на замыкание. Пять проводов.</p> <p>Вариант 3: один импульсный контакт и один контакт на замыкание. Три провода.</p>

(Продолжение см. с. 264)

(Продолжение изменения к ГОСТ 10710—81)

Продолжение

Требования	ГОСТ 10710—81	СТ СЭВ 5122—85
		<p>Вариант 4: один импульсный контакт и один контакт на замыкание. Четыре провода.</p> <p>Вариант 5: один импульсный контакт и один контакт на переключение. Четыре провода.</p> <p>Вариант схемы А: один импульсный контакт и один контакт на замыкание. Три провода.</p> <p>Вариант схемы Б: один импульсный контакт, один контакт на размыкание и два контакта на замыкание. Пять проводов.</p>

(ИУС № 8 1986 г.)

ИЗМЕНЕНИЕ № 2 ГОСТ 10710—81 Номера набиратели телефонные дисковые.
Технические условия

Утверждено и введено в действие Постановлением Государственного комитета СССР по стандартам от 22.12.87 № 4770

Дата введения 01.07.88

На обложке и первой странице под обозначением стандарта указать обозначение: (СТ СЭВ 5560—86).

Вводная часть. Второй абзац исключить.

Пункт 2.2.1 изложить в новой редакции: «2.2.1. Масса номеронабирателей должна быть не более:

- 110 г — для исполнения I;
- 300 г — для исполнения II.

Пункт 2.2.3. Заменить значение: 2 мм на 1 мм.

Пункт 2.2.9. Заменить: «2,45 Н (250 гс)» на «2,25 Н (230 гс)»; второй абзац исключить.

Пункт 2.2.13 изложить в новой редакции: «2.2.13. Сумма продолжительности размыкания и замыкания импульсной цепи для каждого импульса любой серии должна быть от 90 до 110 мс, при этом отношение продолжительности размыкания к продолжительности замыкания должно быть от 1,4 до 1,7».

Пункты 2.5.3 и 2.5.4. Исключить слова: «при этом продолжительность импульсного периода должна быть в пределах от 85 до 117 мс».

Пункт 2.6 изложить в новой редакции: «2.6. Номера набиратели, техническое задание (ТЗ) на которые утверждено до 01.01.84, должны выдерживать без регулировки, смазки и замены деталей набор цифры «0» не менее $1 \cdot 10^6$ раз, при этом максимальная интенсивность отказов должна быть не более $2,8 \cdot 10^{-7}$ 1/число срабатываний при доверительной вероятности 0,9.

Номера набиратели, ТЗ на которые утверждено с 01.01.84, должны выдерживать без регулировки, смазки и замены деталей набор цифры «0» не менее $1,2 \cdot 10^6$ раз, при этом максимальная интенсивность отказов должна быть не более $1,8 \cdot 10^{-7}$ 1/число срабатываний при доверительной вероятности 0,9.

Критерии отказа:

- а) несоответствие требованиям п. 2.2.10;
- б) шум более 58 дБ на расстоянии 0,5 м при обратном ходе пальцевого диска;
- в) продолжительность размыкания и замыкания импульсной цепи для каждого импульса менее 85 и более 117 мс;
- г) отношение продолжительности размыкания и продолжительности замыкания импульсной цепи для каждого импульса менее 1,35 и более 1,80;
- д) сопротивление контакта электрической цепи более 0,05 Ом;
- е) расстояние между разомкнутыми контактами пружин менее 0,15 мм;
- ж) дребезг контактов более 5 мс;
- з) нет шунтирования разговорной цепи во время набора номера».

Раздел 2 дополнить новым пунктом — 2.7.

«2.7. Срок службы номеронабирателя не менее 20 лет».

Раздел 3. Наименование изложить в новой редакции: «Приемка».

Пункт 3.1. изложить в новой редакции.

Дополнить пунктами: 3.1.1—3.1.11:

«3.1. Основные положения

3.1.1. Для проверки соответствия номеронабирателей требованиям настоящего стандарта на предприятии-изготовителе устанавливают следующие основные категории контрольных испытаний: приемо-сдаточные, периодические, типовые.

С. 2 ИЗМЕНЕНИЕ № 2 ГОСТ 10710—81

3.1.2. ОТК проводит предъявительские испытания в объеме приемо-сдаточных испытаний методом сплошного контроля в соответствии с требованиями табл. 1 и методом выборочного контроля на изделиях, прошедших сплошной контроль, в соответствии с требованиями табл. 2.

Таблица 1

Наименование и последовательность проверки	Пункты	
	технических требований	методов испытаний
1. Внешний вид, правильность подключения жил к контактным пружинам	2.2.2; 2.2.3; 2.2.5	4.2
2. Контактное нажатие	2.2.7	4.5
3. Расстояние между разомкнутыми контактами пружин	2.2.8	4.6
4. Число размыканий импульсной цепи	2.2.10	4.26; 4.8
5. Продолжительность размыкания и замыкания импульсной цепи	2.2.13	4.8
6. Прочность изоляции в нормальных климатических условиях	2.3.2а	4.14
7. Сопротивление изоляции в нормальных климатических условиях	2.3.3а	4.15

Таблица 2

Наименование и последовательность проверок	Пункты	
	технических требований	методов испытаний
1. Исполнение и размеры	1.1; 1.2	4.2
2. Усилие при заводе диска	2.2.9	4.7
3. Уровень шума	2.2.11	4.9
4. Требования к маркировке	5.1; 5.2	4.2
5. Требования к упаковке	5.3—5.6	4.2

Число контролируемых изделий устанавливают в зависимости от объема партии, но не менее:

- 2 — при объеме партии до 100 номеронабирателей;
- 5 » » » от 100 до 250 номеронабирателей;
- 10 » » » » 250 » 500 »
- 15 » » » » 500 » 750 »
- 20 » » » » 750 » 1000 »
- 25 » » » св. 1000 »

Приемочное число для выборочного контроля — 0, по малозначительным дефектам — 1.

Малозначительными дефектами являются:

- а) конечное усилие при заводе диска номеронабирателей I исполнения не более 2,45 Н (250 гс) (п. 2.2.9);
- б) уровень шума не более 57 дБ (п. 2.2.11);
- в) нечеткое выполнение маркировки (п. 5.2).

При получении отрицательных результатов испытаний хотя бы по одному из пунктов, указанных в табл. 1, номеронабиратель должен быть возвращен для выявления причин брака и их устранения в производстве.

При отрицательных результатах испытаний, указанных в табл. 2, вся предъявленная партия номеронабирателей бракуется.

3.1.3. Госприемка проводит приемо-сдаточные испытания номеронабирателей партиями методом статистического приемочного контроля, а также сменные контрольные испытания. Порядок проведения контрольных испытаний приведен в приложении 1.

3.1.4. Применяемые методы, средства испытаний, измерений и контроля должны соответствовать НТД по метрологическому обеспечению испытаний.

3.1.5. Формы актов, протоколов, извещений по Госприемке должны соответствовать ГОСТ 26964—86.

3.1.6. Номеронабиратели принимают, если результаты приемо-сдаточных и сменных контрольных испытаний положительные, а также положительные результаты предшествующих периодических испытаний.

3.1.7. Результаты испытаний считаются положительными, а номеронабиратели выдержавшими испытания, если они испытаны в полном объеме и соответствуют требованиям настоящего стандарта.

3.1.8. Результаты испытаний считаются отрицательными, если в результате испытаний обнаружено несоответствие изделия хотя бы одному требованию, установленному настоящим стандартом.

3.1.9. В случае применения при испытаниях средств вычислительной техники с документальным оформлением результатов испытаний допускается разрабатывать и использовать машинную форму документа, удостоверяющего соответствие номеронабирателей требованиям настоящего стандарта.

3.1.10. Номеронабиратели, принятые Госприемкой, упакованные в соответствии с требованиями настоящего стандарта, и на которые оформлены документы, удостоверяющие их качество, считают подлежащими отгрузке.

3.1.11. Решение о дальнейшем использовании забракованных номеронабирателей (списание, утилизация, разборка на узлы, продажа в виде некондиционных изделий, восстановление и т. п.) принимает главный инженер и главный контролер (начальник ОТК) предприятия по согласованию с Госприемкой в соответствии с порядком, установленным министерством-изготовителем.

Пункты 3.2.1—3.2.4 изложить в новой редакции:

«3.2.1. Госприемка проводит приемо-сдаточные испытания номеронабирателей в соответствии с ГОСТ 26964—86 партиями методом статистического приемочного контроля по альтернативному признаку по ГОСТ 18242—72 и табл. 1, 2».

3.2.2. План контроля устанавливает руководитель Госприемки в соответствии с требованиями приложения 2, с учетом ритмичности выпуска продукции, результатов анализа ранее выявленных дефектов, рекламаций и претензий потребителей.

3.2.3. При отрицательных результатах приемо-сдаточных испытаний, проводимых Госприемкой, номеронабиратели возвращают с указанием в извещении причин забракования для анализа и выявления причин несоответствия требованиям настоящего стандарта и устранения дефектов. Номеронабиратели, входящие в выборку и соответствующие требованиям стандарта, допускается принимать с правом отгрузки.

3.2.4. Повторные испытания проводят с предъявлением акта об анализе и устранении дефектов и о проверке возвращенных номеронабирателей».

Стандарт дополнить новыми пунктами 3.2.5—3.2.19:

«3.2.5. При отрицательных результатах повторных испытаний партию бракуют и возвращают с указанием в извещении причин забракования, со ссылкой на конкретные требования настоящего стандарта для анализа и устранения».

причина забракования, проведения мероприятий по их предотвращению, установлению и исправлению дефектов в ранее изготовленных номеронабирателях.

Затем партию расформировывают. Решение о дальнейшем использовании забракованных номеронабирателей осуществляют по п. 3.1.11.

3.2.6. При отрицательных результатах повторных или двух последовательных первичных испытаний партий номеронабирателей испытания и приемку номеронабирателей приостанавливают до окончания мероприятий по устранению причин брака. Решение о возобновлении испытаний и приемки номеронабирателей принимает руководитель Госприемки.

3.2.7. Допускается проводить приемо-сдаточные испытания номеронабирателей Госприемкой в «потоке» чередованием сплошного и выборочного контроля в зависимости от результатов.

3.2.8. При приемо-сдаточных испытаниях номеронабирателей в «потоке» контролируемый Госприемкой объем партии считают равным сменному выпуску одной технологической линии или его части.

3.2.9. Число единиц номеронабирателей, определяющее продолжительность сплошного контроля, устанавливают равным объему выборки по таблице приложения 2.

3.2.10. Число единиц номеронабирателей, проверяемых при выборочном контроле, определяет руководитель Госприемки.

3.2.11. Приемку номеронабирателей в «потоке» начинают со сплошного контроля по схеме, указанной в приложении 3.

3.2.12. Если при сплошном контроле проверяемых номеронабирателей не выявлено дефектов, осуществляют переход на выборочный контроль.

3.2.13. При обнаружении при сплошном контроле дефектного номеронабирателя его изымают из партии, а сплошной контроль повторяют в установленном ранее объеме (см. п. 3.2.9).

Если при повторном сплошном контроле не обнаруживают дефектного номеронабирателя, разрешается переход на выборочный контроль. При обнаружении дефектного номеронабирателя приемку номеронабирателей приостанавливают.

3.2.14. В случае обнаружения в процессе выборочного контроля в «потоке» номеронабирателя, не соответствующего стандарту, его бракуют, выборочный контроль прекращают и осуществляют переход на сплошной контроль.

3.2.15. Если при сплошном контроле дефектного номеронабирателя не обнаруживают, возобновляют выборочный контроль.

При обнаружении при сплошном контроле дефектного номеронабирателя приемку приостанавливают.

3.2.16. После приостановления приемки в «потоке» (в случаях, указанных в пп. 3.2.13 и 3.2.15) допускается изготавливаемые номеронабиратели направлять в накопитель-изолятор. Номеронабиратели, проверенные Госприемкой до приостановления приемки и соответствующие стандарту, могут быть приняты с правом отгрузки.

3.2.17. Номеронабиратели, направленные в накопитель-изолятор, после определения и устранения дефектов, повторной проверки ОТК формируют в партию и предъявляют Госприемке повторно.

3.2.18. Порядок возобновления приемки — по п. 3.2.4.

3.2.19. После возобновления приемки номеронабиратели проверяют в соответствии с пп. 3.2.4—3.2.6».

Пункты 3.3, 3.3.1—3.3.4 изложить в новой редакции:

«3.3. Периодические испытания

3.3.1. Периодические испытания номеронабирателей проводит предприятие-изготовитель в полном объеме требований настоящего стандарта при участии и под контролем Госприемки с привлечением, при необходимости, представителей предприятия-разработчика.

3.3.2. Периодические испытания проводят поэтапно. Испытания на надежность входят в состав периодических испытаний и являются самостоятельными испытаниями, проводимыми в соответствии с требованиями настоящего стандарта.

3.3.3. Периодические испытания проводят один раз в год по утвержденному графику на номеронабирателях, выдержавших приемо-сдаточные испытания.

3.3.4. Периодическим испытаниям подвергают не менее 5 номеронабирателей».

Дополнить пунктами 3.3.5—3.3.14:

«3.3.5. Результаты каждого этапа периодических испытаний оформляют протоколом и актами, с учетом требований п. 3.3.1.10.

3.3.6. При отрицательных результатах периодических испытаний приемку и отгрузку номеронабирателей приостанавливают до выявления причин возникновения дефектов, их устранения и получения положительных результатов повторных испытаний.

3.3.7. Повторные периодические испытания, за исключением испытаний на надежность, проводят на удвоенной выборке по виду испытаний, на котором обнаружено несоответствие, и при положительных результатах этих испытаний продолжают периодические испытания на первой выборке после замены дефектных номеронабирателей.

3.3.8. Если отрицательный результат периодических испытаний обусловлен ошибкой, допущенной при проведении испытаний, то приемку и отгрузку номеронабирателей возобновляют немедленно, установив правильный порядок проведения испытаний.

3.3.9. Если отрицательный результат периодических испытаний обусловлен отступлением от технологического процесса, которое может быть устранено немедленно, приемку номеронабирателей возобновляют после устранения дефектов, проводят повторные периодические испытания на выборке из имеющейся в наличии партии с устраненными дефектами, и после получения положительных результатов испытаний возобновляют отгрузку номеронабирателей.

3.3.10. Если отрицательный результат периодических испытаний обусловлен отступлением от технологического процесса, которое невозможно устранить немедленно, но дефектные номеронабиратели могут быть обнаружены и изъяты путем проведения сплошного контроля, то приемку и отгрузка номеронабирателей может быть возобновлена по согласованию с Госприемкой при условии проведения сплошного контроля ОТК по пунктам несоответствия до тех пор, пока не будут приняты необходимые меры для устранения ошибки в технологическом процессе и получены положительные результаты повторных испытаний по пунктам несоответствия на удвоенной выборке.

3.3.11. При отрицательных результатах испытаний на надежность периодические испытания считают отрицательными, приемку и отгрузку номеронабирателей приостанавливают. Предприятие-изготовитель разрабатывает мероприятия, направленные на повышение надежности, устранение причин возникновения дефектов, и ОТК проводит сплошной контроль.

Приемку и отгрузку номеронабирателей возобновляют после выполнения мероприятий, обеспечивающих соответствие номеронабирателей требованиям настоящего стандарта, подтвержденное результатами испытаний.

Затем проводят повторные испытания номеронабирателей на надежность. При отрицательных результатах повторных испытаний на надежность повторные периодические испытания считают отрицательными.

3.3.12. При получении отрицательных результатов повторных периодических испытаний приемку продукции прекращают до принятия решения Госстандартом СССР, министерством-изготовителем и потребителем о дальнейшем производстве продукции по действующей НТД и использовании продукции, изготовленной за контролируемый период, включая принятую и отгруженную, качество которой не подтверждено повторными периодическими испытаниями.

3.3.13. Если результаты периодических испытаний дважды оценивают как отрицательные на протяжении двух последовательно контролируемых ими периодов производства номеронабирателей (т. е. дважды подряд по календарному графику проведения испытаний), а меры, принимаемые предприятием-изготовителем по устранению причин возникновения дефектов номеронабирателей не являются эффективными, то Госприемка дает свое заключение о недостаточной стабильности качества выпускаемых номеронабирателей и недостаточности принимаемых мер, направляет это заключение руководителю предприятия-изготовителя, министерству и Госстандарту СССР.

3.3.14. Номеронабиратели, прошедшие периодические испытания, поставке потребителю не подлежат.

Пункты 3.5, 3.5.1 и 3.5.2 изложить в новой редакции:

«3.5. Типовые испытания

3.5.1. Типовые испытания проводят после внесения изменения в конструкцию или технологию изготовления номеронабирателей, которые могут повлиять на технические характеристики номеронабирателей и (или) их эксплуатацию, с целью оценки технического уровня номеронабирателей, эффективности и целесообразности внесения изменений. Типовые испытания также проводят в необходимых случаях после получения отрицательных результатов приемосдаточных испытаний.

Необходимость проведения типовых испытаний определяют совместным решением Госприемки, ОТК и предприятия-изготовителя, а также, при необходимости, предприятия-разработчика.

3.5.2. Испытания проводит предприятие-изготовитель с участием и под контролем Госприемки и ОТК, а при необходимости предприятия-разработчика.

Стандарт дополнить пунктами 3.5.3—3.5.6.

3.5.3. Типовые испытания проводят по программе и методике, разработанной предприятием-изготовителем, согласованной с предприятием-разработчиком и Госприемкой.

Программу и методику утверждает руководитель предприятия-изготовителя.

3.5.4. Число номеронабирателей, подвергаемых типовым испытаниям, устанавливают в программе испытаний. Отбор номеронабирателей для испытаний оформляют актом.

3.5.5. Если эффективность и целесообразность предлагаемых изменений, указанных в п. 3.5.1, подтверждена положительными результатами испытаний, то эти изменения вносят в документацию на номеронабиратели в соответствии с установленным порядком.

3.5.6. Результаты испытаний оформляют актом и протоколом (форма не регламентируется) с указанием всех результатов испытаний».

Пункт 4.4. Заменить ссылку: ГОСТ 7328—78 на ГОСТ 7328—82.

Пункты 4.16 и 4.18 дополнить новым абзацем:

«После испытания номеронабиратели должны соответствовать требованиям пп. 2.2.1, 2.2.10, 2.2.13».

Пункт 4.24. Первый абзац заменить слова: «не более 30» на «от 10 до 30»;

второй и третий абзацы. Заменить значение «1 000 000» на «1 000 000 и 1 200 000» и дополнить ссылкой: «2.63».

Пункт 4.25. Заменить значение: 2 мм на 1 мм.

Раздел 4 дополнить новым пунктом — 4.30:

«4.30. Проверку номеронабирателей на долговечность (п. 2.7) проводят расчетным или экспериментальным методом с учетом десяти наборов абонентского номера в течение суток по методике, утвержденной в установленном порядке».

Пункт 5.2. Заменить ссылку: ГОСТ 9142—77 на ГОСТ 9142—84.

Пункт 5.3. Исключить слова: «по ГОСТ 24358—80».

Исключить приложение.

Стандарт дополнить приложениями 1—3.

СМЕННЫЕ КОНТРОЛЬНЫЕ ИСПЫТАНИЯ.

1. Сменные контрольные испытания номеронабирателей Госприемка проводят в присутствии представителей ОТК по всем пунктам требований, установленных в разд. 3, табл. 2 настоящего стандарта.

2. Испытания номеронабирателей с каждой технологической линии (конвейера) проводят ежемесячно на количестве номеронабирателей, определяемом руководителем Госприемки. Допускаются сменные контрольные испытания проводить с меньшей периодичностью.

3. Результаты сменных контрольных испытаний фиксируют в журнале, форму которого устанавливает руководитель Госприемки.

4. Номеронабиратели для проведения испытаний отбирают работники Госприемки в присутствии работников ОТК из выдержавших приемо-сдаточные испытания по разд. 3, табл. 1 стандарта.

5. При отрицательных результатах сменных контрольных испытаний приемку и отгрузку номеронабирателей приостанавливают до проведения анализа и устранения причин возникновения дефекта.

6. Повторные испытания номеронабирателей проводят на удвоенном количестве номеронабирателей в полном объеме сменных контрольных испытаний.

7. При положительных результатах повторных сменных контрольных испытаний отгрузку номеронабирателей возобновляют.

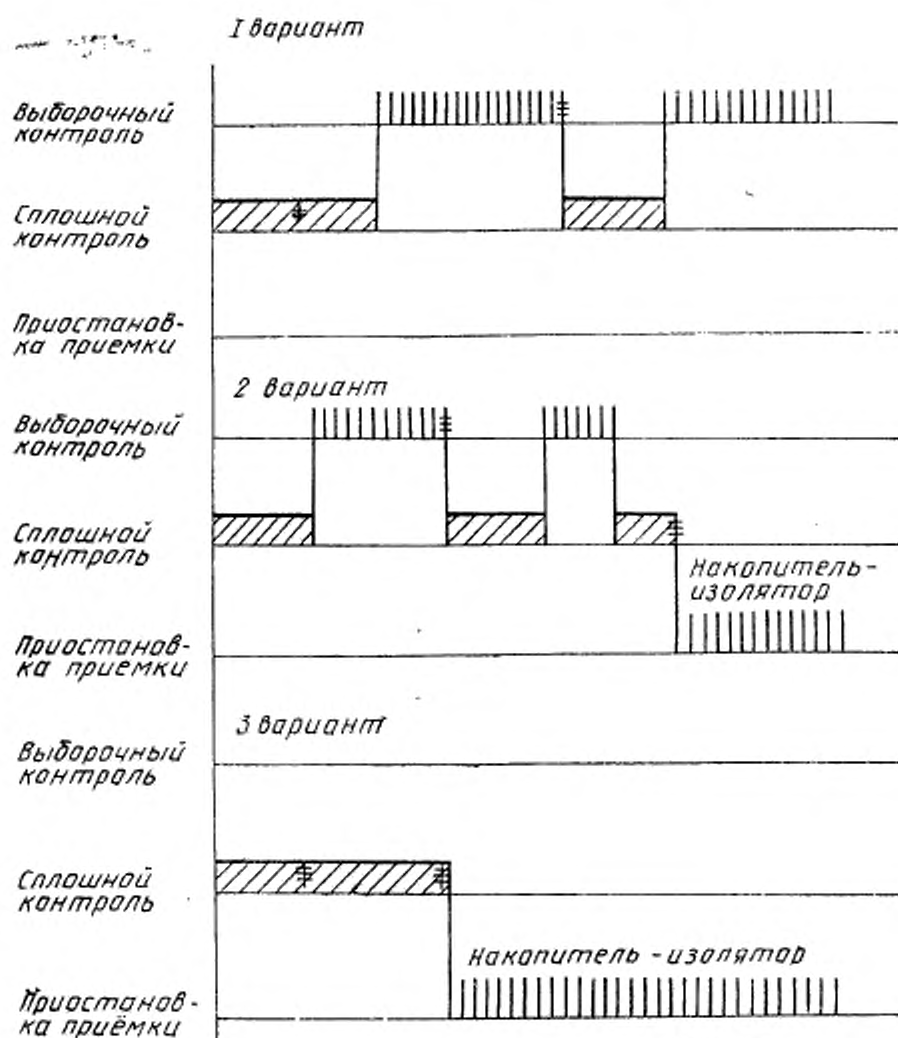
8. При отрицательных результатах повторных сменных контрольных испытаний предприятие обязано определить причины возникновения дефектов, разработать мероприятия по их устранению, а также ввести 100 %-ный контроль ОТК номеронабирателей по пунктам несоответствия номеронабирателей требованиям настоящего стандарта.

После введения 100 %-ного контроля ОТК по пунктам несоответствия приемку и отгрузку номеронабирателей возобновляют. ОТК осуществляет такой порядок до внедрения мероприятий по устранению дефектов и подтверждения положительными результатами сплошного контроля ОТК и сменными контрольными испытаниями Госприемки.

Выбор плана контроля (при приемочном числе $C=0$) в зависимости от предела среднего выходного уровня дефектности

Контролируемое количество изделий, шт.	Средний выходной уровень дефектности, %, при объеме выборки (шт.)									
	12	13	15	20	25	30	40	50	70	
40	2,5	2,3	1,9	1,3						
70		2,5	2,1	1,5	1,2	0,9				
120		2,6	2,2	1,6	1,3	1,0	0,7	0,5		
200				2,3	1,7	1,4	1,1	0,8	0,6	0,4
400 и более					1,8	1,4	1,2	0,9	0,7	0,5

Схема контроля «в потоке» (на конвейере)



(ИУС № 3 1988 г.)